

# beurer

## BF 530



<b>DE</b> Diagnosewaage Gebrauchsanweisung .....	2
<b>EN</b> Diagnostic bathroom scale Instruction for Use.....	11
<b>FR</b> Pèse-personne impédancemètre Mode d'emploi .....	20
<b>ES</b> Báscula diagnóstica Instrucciones para el uso .....	19
<b>IT</b> Bilancia diagnostica Istruzioni per l'uso .....	38

<b>TR</b> Diyagnoz terazisi Kullanma Talimatı .....	47
<b>RU</b> Диагностические весы Инструкция по применению .....	56
<b>PL</b> Waga diagnostyczna Instrukcja obsługi .....	66

## Sehr geehrte Kundin, sehr geehrter Kunde,

wir freuen uns, dass Sie sich für ein Produkt unseres Sortimentes entschieden haben. Unser Name steht für hochwertige und eingehend geprüfte Qualitätsprodukte aus den Bereichen Wärme, Gewicht, Blutdruck, Körpertemperatur, Puls, Sanfte Therapie, Massage, Beauty, Baby und Luft.

Bitte lesen Sie diese Gebrauchsanweisung aufmerksam durch, bewahren Sie sie für späteren Gebrauch auf, machen Sie sie anderen Benutzern zugänglich und beachten Sie die Hinweise.

Mit freundlicher Empfehlung

Ihr Beurer-Team

## Inhalt

1. Zum Kennenlernen .....	2	8. Messung durchführen .....	6
2. Zeichenerklärung .....	2	9. Ergebnisse bewerten .....	7
3. Warn- und Sicherheitshinweise .....	3	10. Weitere Funktionen .....	9
4. Information .....	4	11. Gerät reinigen und pflegen .....	9
5. Gerätebeschreibung .....	5	12. Entsorgung .....	9
6. Inbetriebnahme .....	5	13. Was tun bei Problemen? .....	10
7. Benutzerdaten einstellen .....	5	14. Garantie/Service .....	10

## Lieferumfang

- Diagnosewaage BF 530
- 2 x 3,0V Batterien, CR 2032
- Diese Gebrauchsanweisung

## 1. Zum Kennenlernen

### Funktionen des Gerätes

Diese digitale Diagnosewaage dient zum Wiegen und zur Diagnose Ihrer persönlichen Fitness-Daten.

Sie ist für die Eigenanwendung im privaten Bereich bestimmt.

Außer dem Körpergewicht verfügt die Waage über folgende Diagnose-Funktionen, die von bis zu 8 Personen benutzt werden können:

- BMI,
- Ermittlung von Körperfettanteil,
- Körperwasseranteil,
- Muskelanteil,
- Knochenmasse sowie
- Grund- und Aktivitätsumsatz.

Außerdem verfügt die Waage über folgende weitere Funktionen:

- Umschalten zwischen Kilogramm „kg“, Pfund „lb“ und Stone „st“,
- automatische Abschaltfunktion,
- Batteriewechsel-Anzeige bei schwachen Batterien,
- Automatische Benutzererkennung,
- LCD-Anzeige von P1 bis P8.

## 2. Zeichenerklärung

Folgende Symbole werden in der Gebrauchsanweisung verwendet:



**WARNUNG** Warnhinweis auf Verletzungsgefahren oder Gefahren für Ihre Gesundheit.



**ACHTUNG** Sicherheitshinweis auf mögliche Schäden am Gerät/Zubehör.



**Hinweis** Hinweis auf wichtige Informationen.

### 3. Warn- und Sicherheitshinweise

Bitte lesen Sie diese Gebrauchsanweisung aufmerksam durch, bewahren Sie sie für späteren Gebrauch auf, machen Sie sie auch anderen Anwendern zugänglich und beachten Sie die Hinweise.



#### WARNUNG

• **Die Waage darf nicht von Personen mit medizinischen Implantaten (z.B. Herzschrittmacher) verwendet werden. Andernfalls kann deren Funktion beeinträchtigt sein.**



- Nicht während der Schwangerschaft benutzen.
- Steigen Sie nicht einseitig auf den äußersten Rand der Waage: Kippgefahr!
- Batterien können bei Verschlucken lebensgefährlich sein. Bewahren Sie Batterien und Waage für Kleinkinder unerreichbar auf. Wurde eine Batterie verschluckt, nehmen Sie sofort medizinische Hilfe in Anspruch.
- Halten Sie Kinder vom Verpackungsmaterial fern (Erstickungsgefahr).
- Achtung, steigen Sie nicht mit nassen Füßen auf die Waage und betreten Sie die Waage nicht, wenn die Oberfläche feucht ist – Rutschgefahr!



#### Hinweise zum Umgang mit Batterien

- Wechseln Sie schwächer werdende Batterien rechtzeitig aus.
- Wechseln Sie immer alle Batterien gleichzeitig aus und verwenden Sie Batterien des gleichen Typs.
- Batterien dürfen nicht geladen oder mit anderen Mitteln reaktiviert, nicht auseinandergenommen, in Feuer geworfen oder kurzgeschlossen werden.
- Auslaufende Batterien können Beschädigungen am Gerät verursachen. Wenn Sie das Gerät längere Zeit nicht benutzen, nehmen Sie die Batterien aus dem Batteriefach.
- Wenn eine Batterie ausgelaufen ist, ziehen Sie Schutzhandschuhe an und reinigen Sie das Batteriefach mit einem trockenen Tuch.
- Batterien können Giftstoffe enthalten, die die Gesundheit und die Umwelt schädigen. Entsorgen Sie die Batterien deshalb unbedingt entsprechend der geltenden gesetzlichen Bestimmungen.
- Werfen Sie die Batterien niemals in den normalen Hausmüll.
- Batterien nicht ins Feuer werfen. Explosionsgefahr!



#### Allgemeine Hinweise

- Das Gerät ist nur zur Eigenanwendung, nicht für den medizinischen oder kommerziellen Gebrauch vorgesehen.
- Beachten Sie, dass technisch bedingt Messtoleranzen möglich sind, da es sich um keine geeichte Waage für den professionellen, medizinischen Gebrauch handelt.
- Die Belastbarkeit der Waage beträgt max. 180 kg (396 lb, 28 st). Bei der Gewichtsmessung und bei der Knochenmassebestimmung werden die Ergebnisse in 100-g-Schritten (0,2 lb) angezeigt.
- Die Messergebnisse des Körperfett-, Körperwasser- und Muskelanteils werden in 0,1 %-Schritten angezeigt.
- Der Kalorienbedarf wird in Schritten von 1 kcal angegeben.
- Im Auslieferungszustand ist die Waage auf die Einheiten „cm“ und „kg“ eingestellt.
- Stellen Sie die Waage auf einen ebenen, festen Boden; ein fester Bodenbelag ist Voraussetzung für eine korrekte Messung.
- Schützen Sie das Gerät vor Stößen, Feuchtigkeit, Staub, Chemikalien, starken Temperaturschwankungen und zu nahen Wärmequellen (Öfen, Heizkörper).
- Reparaturen dürfen nur vom Beurer Kundenservice oder autorisierten Händlern durchgeführt werden. Prüfen Sie jedoch vor jeder Reklamation zuerst die Batterien und wechseln Sie diese gegebenenfalls aus.
- Kontaktieren Sie bitte die genannte Serviceadresse, um detaillierte Angaben – wie zum Beispiel die CE-Konformitätserklärung – zu erhalten.

## Aufbewahrung und Pflege

Die Genauigkeit der Messwerte und die Lebensdauer des Gerätes hängen vom sorgfältigen Umgang ab:



### ACHTUNG

- Von Zeit zu Zeit sollte das Gerät gereinigt werden. Benutzen Sie keine scharfen Reinigungsmittel und halten Sie das Gerät niemals unter Wasser.
- Stellen Sie sicher, dass keine Flüssigkeit auf die Waage gelangt. Tauchen Sie die Waage niemals in Wasser. Spülen Sie sie niemals unter fließendem Wasser ab.
- Stellen Sie keine Gegenstände auf die Waage, wenn sie nicht benutzt wird.
- Schützen Sie das Gerät vor Stößen, Feuchtigkeit, Staub, Chemikalien, starken Temperaturschwankungen und zu nahen Wärmequellen (Öfen, Heizkörper).
- Drücken Sie nicht mit Gewalt oder mit spitzen Gegenständen auf die Taste.
- Setzen Sie die Waage nicht hohen Temperaturen oder starken elektromagnetischen Feldern (z.B. Mobiltelefone) aus.

## 4. Information

### Das Messprinzip

Diese Waage arbeitet mit dem Prinzip der B.I.A., der Bioelektrischen-Impedanz-Analyse. Dabei wird innerhalb von Sekunden durch einen nicht spürbaren, völlig unbedenklichen und ungefährlichen Strom eine Bestimmung von Körperteilen ermöglicht.

Mit dieser Messung des elektrischen Widerstandes (Impedanz) und der Einberechnung von Konstanten bzw. individuellen Werten (Alter, Größe, Geschlecht, Aktivitätsgrad) können der Körperfettanteil und weitere Größen im Körper bestimmt werden. Muskelgewebe und Wasser haben eine gute elektrische Leitfähigkeit und daher einen geringeren Widerstand. Knochen und Fettgewebe hingegen haben eine geringe Leitfähigkeit, da die Fettzellen und Knochen durch sehr hohen Widerstand den Strom kaum leiten.

Beachten Sie, dass die von der Diagnosewaage ermittelten Werte nur eine Annäherung an die medizinischen, realen Analysewerte des Körpers darstellen. Nur der Facharzt kann mit medizinischen Methoden (z.B. Computertomografie) eine exakte Ermittlung von Körperfett, Körperwasser, Muskelanteil und Knochenbau durchführen.

### Allgemeine Tipps

- Wiegen Sie sich möglichst zur selben Tageszeit (am besten morgens), nach dem Toilettengang, nüchtern und ohne Bekleidung, um vergleichbare Ergebnisse zu erzielen.
- Wichtig bei der Messung: Die Ermittlung des Körperfettes darf nur barfuß und kann zweckmäßig mit schwach befeuchteten Fußsohlen vorgenommen werden.  
Völlig trockene oder stark verhornte Fußsohlen können zu unbefriedigenden Ergebnissen führen, da diese eine zu geringe Leitfähigkeit aufweisen.
- Stehen Sie während des Messvorgangs aufrecht und still.
- Warten Sie einige Stunden nach ungewohnter körperlicher Anstrengung.
- Warten Sie ca. 15 Minuten nach dem Aufstehen, damit sich das im Körper befindliche Wasser verteilen kann.
- Wichtig ist, dass nur der langfristige Trend zählt. In der Regel sind kurzfristige Gewichtsabweichungen innerhalb von wenigen Tagen durch Flüssigkeitsverlust bedingt; Körperwasser spielt jedoch für das Wohlbefinden eine wichtige Rolle.

### Einschränkungen

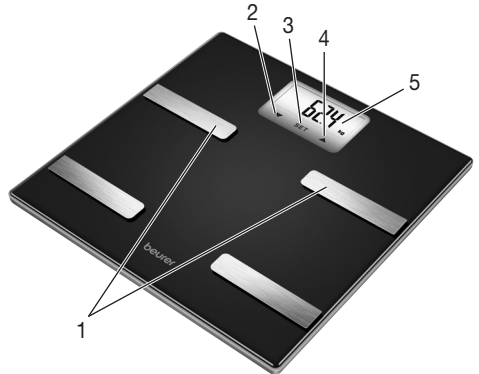
Bei der Ermittlung des Körperfettes und der weiteren Werte können abweichende und nicht plausible Ergebnisse auftreten bei:

- Kindern unter ca. 10 Jahren,
- Leistungssportlern und Bodybuildern,
- Schwangeren,
- Personen mit Fieber, in Dialysebehandlung, Ödem-Symptomen oder Osteoporose,
- Personen, die kardiovaskuläre Medizin einnehmen (Herz und Gefäßsystem betreffend),
- Personen, die gefäßerweiternde oder gefäßverengende Medikamente einnehmen,
- Personen mit erheblichen anatomischen Abweichungen an den Beinen bezüglich der Gesamtkörpergröße (Beinlänge erheblich verkürzt oder verlängert).

## 5. Gerätebeschreibung

### Übersicht

1. Elektroden
2. Ab-Taste ▼
3. Set-Taste **SET**
4. Auf-Taste ▲
5. Display



## 6. Inbetriebnahme

### Batterien einlegen

Falls vorhanden, ziehen Sie den Batterie-Isolierstreifen am Batteriefachdeckel beziehungsweise entfernen Sie die Schutzfolie der Batterien und setzen Sie die Batterien gemäß Polung ein. Zeigt die Waage keine Funktion, so entfernen Sie die Batterien komplett und setzen Sie sie erneut ein.

### Gewichtseinheit ändern

Im Auslieferungszustand ist die Waage auf die Einheit „kg“ eingestellt. Schalten Sie die Waage ein, indem Sie die Trittfläche kurz (ca. 1–2 Sekunden) mit einem Fuß belasten. Warten Sie, bis in der Anzeige „0.0 kg“ erscheint. Auf der Rückseite der Waage befindet sich eine Taste mit der Sie auf „Pfund“ und „Stones“ (lb, st) umstellen können.

### Waage aufstellen

Stellen Sie die Waage auf einen ebenen festen Boden (kein Teppich); ein fester Bodenbelag ist Voraussetzung für eine korrekte Messung.

## 7. Benutzerdaten einstellen

Um Ihren Körperfettanteil und weitere Körperwerte ermitteln zu können, müssen Sie die persönlichen Benutzerdaten einspeichern.

Die Waage verfügt über 8 Benutzerspeicherplätze, auf denen Sie und beispielsweise die Mitglieder Ihrer Familie die persönlichen Einstellungen abspeichern und wieder abrufen können.

- **Stellen Sie die Waage auf einen ebenen festen Boden; ein fester Bodenbelag ist Voraussetzung für eine korrekte Messung.**
- Schalten Sie die Waage ein, indem Sie die Trittfläche kurz (ca. 1–2 Sekunden) mit einem Fuß belasten. Warten Sie, bis in der Anzeige „0.0 kg“ erscheint.
- Starten Sie die Einstellung mit der Taste **SET**. Im Display blinkt der erste Speicherplatz.
- Wählen Sie mit der ▲/▼ Taste den gewünschten Speicherplatz aus und bestätigen Sie mit der **SET**-Taste.
- Nun können Sie folgende Einstellungen vornehmen:

Benutzerdaten	Einstellwerte
Benutzer/Personen	P-1 bis P-8
Körpergröße	100 bis 220 cm (3' 3,5" bis 7' 2,5")
Alter	10 bis 100 Jahre
Geschlecht	männlich (♂), weiblich (♀)
Aktivitätsgrad	1 bis 5

## Aktivitätsgrade

Bei der Auswahl des Aktivitätsgrades ist die mittel- und langfristige Betrachtung entscheidend.

Aktivitätsgrad	Körperliche Aktivität
1	Keine.
2	Geringe: Wenige und leichte körperliche Anstrengungen (z.B. Spazierengehen, leichte Gartenarbeit, gymnastische Übungen).
3	Mittlere: Körperliche Anstrengungen, mindestens 2 bis 4 mal pro Woche, jeweils 30 Minuten.
4	Hohe: Körperliche Anstrengungen, mindestens 4 bis 6 mal pro Woche, jeweils 30 Minuten.
5	Sehr hohe: Intensive körperliche Anstrengungen, intensives Training oder harte körperliche Arbeit, täglich, jeweils mindestens 1 Stunde.

- Werte verändern: Taste ▲ oder ▼ drücken bzw. für schnellen Durchlauf gedrückt halten.
- Eingaben bestätigen: Taste **SET** drücken.
- Nachdem die Werte eingestellt wurden, erscheint im Display für 20 Sekunden „0.0 kg“.
- Stellen Sie sich nun, solange „0.0 kg“ angezeigt wird, **barfuß** auf die Waage.
- Nach der Gewichtsmessung werden BMI, Körperfett (BF), Wasser, Muskelanteil, Knochenmasse, BMR und AMR angezeigt

**i Hinweis:** Ihr gemessenes Gewicht wurde nun Ihrem ausgewählten Benutzer zugewiesen und abgespeichert. Dies ist für die automatische Benutzererkennung notwendig.

## 8. Messung durchführen

### Gewicht messen und Diagnose durchführen

Steigen Sie **barfuß** auf die Waage und achten Sie darauf, dass Sie ruhig und mit gleichmäßiger Gewichtsverteilung mit beiden Beinen auf den Elektroden stehen.

**i Hinweis:** Es darf kein Hautkontakt zwischen beiden Füßen, Beinen, Waden und Oberschenkeln bestehen. Andernfalls kann die Messung nicht korrekt ausgeführt werden.  
Falls eine Messung mit Socken durchgeführt werden sollte, ist das Messergebnis nicht korrekt.

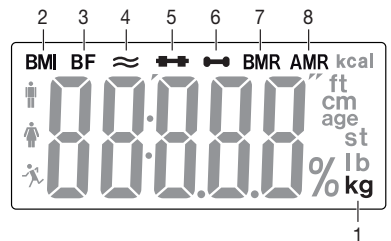
Die Waage beginnt sofort mit der Messung. Zuerst wird das Gewicht angezeigt.

Wenn der Benutzer barfuß auf den Elektroden steht, beginnt automatisch die B.I.A.-Diagnose.

Falls ein Benutzer zugewiesen wurde, wird kurz der Benutzer angezeigt (z.B. P-1), danach werden BMI, Körperfett (BF), Wasser, Muskelanteil, Knochenmasse, BMR und AMR angezeigt.

Es erscheinen folgende Werte:

1. Gewicht in kg
2. BMI
3. Körperfett in %
4. Körperwasser in % ≈
5. Muskelanteil in % ↔
6. Knochenmasse in kg ↔
7. Kaloriengrundumsatz in kcal (BMR)
8. Aktivitätsumsatz in kcal (AMR)



Wenn der Benutzer nicht erkannt wird kann nur das Gewicht angezeigt werden und es erscheint „P--“.

### Nur Gewicht messen

Stellen Sie sich nun mit **Schuhen** auf die Waage. Stehen Sie ruhig auf der Waage mit gleichmäßiger Gewichtsverteilung auf beiden Beinen. Die Waage beginnt sofort mit der Messung.

Das Gewicht wird angezeigt.

**i Hinweis:** Die Diagnose-Werte können nicht ermittelt werden, da mit Schuhen keine B.I.A.-Diagnose möglich ist.

## Waage ausschalten

Die Waage schaltet sich automatisch ab.

## 9. Ergebnisse bewerten

### Body-Mass-Index (Körpermassenzahl)

Der Body-Mass-Index (BMI) ist eine Zahl, die häufig zur Bewertung des Körpergewichts herangezogen wird. Die Zahl wird aus den Werten Körpergewicht und Körpergröße berechnet, die Formel hierzu lautet:  $\text{Body-Mass-Index} = \text{Körpergewicht} : \text{Körpergröße}^2$ . Die Einheit für den BMI lautet demzufolge  $[\text{kg}/\text{m}^2]$ . Die Gewichtseinteilung anhand des BMI erfolgt bei Erwachsenen (ab 20 Jahren) mit folgenden Werten:

Kategorie		BMI
Untergewicht	Starkes Untergewicht	< 16
	Mäßiges Untergewicht	16-16,9
	Leichtes Untergewicht	17-18,4
Normalgewicht		18,5-25
Übergewicht	Präadipositas	25,1-29,9
Adipositas (Übergewicht)	Adipositas Grad I	30-34,9
	Adipositas Grad II	35-39,9
	Adipositas Grad III	≥ 40

### Körperfettanteil

Nachfolgende Körperfettwerte in % geben Ihnen eine Richtlinie (für weitere Informationen wenden Sie sich bitte an Ihren Arzt!).

#### Mann

Alter	wenig	normal	viel	sehr viel
10-14	<11 %	11-16 %	16,1-21 %	>21,1 %
15-19	<12 %	12-17 %	17,1-22 %	>22,1 %
20-29	<13 %	13-18 %	18,1-23 %	>23,1 %
30-39	<14 %	14-19 %	19,1-24 %	>24,1 %
40-49	<15 %	15-20 %	20,1-25 %	>25,1 %
50-59	<16 %	16-21 %	21,1-26 %	>26,1 %
60-69	<17 %	17-22 %	22,1-27 %	>27,1 %
70-100	<18 %	18-23 %	23,1-28 %	>28,1 %

#### Frau

Alter	wenig	normal	viel	sehr viel
10-14	<16 %	16-21 %	21,1-26 %	>26,1 %
15-19	<17 %	17-22 %	22,1-27 %	>27,1 %
20-29	<18 %	18-23 %	23,1-28 %	>28,1 %
30-39	<19 %	19-24 %	24,1-29 %	>29,1 %
40-49	<20 %	20-25 %	25,1-30 %	>30,1 %
50-59	<21 %	21-26 %	26,1-31 %	>31,1 %
60-69	<22 %	22-27 %	27,1-32 %	>32,1 %
70-100	<23 %	23-28 %	28,1-33 %	>33,1 %

Bei Sportlern ist oft ein niedrigerer Wert festzustellen. Je nach betriebener Sportart, Trainingsintensität und körperlicher Konstitution können Werte erreicht werden, die noch unterhalb der angegebenen Richtwerte liegen. Bitte beachten Sie jedoch, dass bei extrem niedrigen Werten Gesundheitsgefahren bestehen können.

### Körperwasseranteil

Der Anteil des Körperwassers in % liegt normalerweise in folgenden Bereichen:

#### Mann

Alter	schlecht	gut	sehr gut
10-100	<50 %	50-65 %	>65 %

#### Frau

Alter	schlecht	gut	sehr gut
10-100	<45 %	45-60 %	>60 %

Körperfett beinhaltet relativ wenig Wasser. Deshalb kann bei Personen mit einem hohen Körperfettanteil der Körperwasseranteil unter den Richtwerten liegen. Bei Ausdauer-Sportlern hingegen können die Richtwerte aufgrund geringer Fettanteile und hohem Muskelanteil überschritten werden.

Die Körperwasserermittlung mit dieser Waage ist nicht dazu geeignet, medizinische Rückschlüsse auf z.B. altersbedingte Wassereinlagerungen zu ziehen. Fragen sie gegebenenfalls Ihren Arzt. Grundsätzlich gilt es, einen hohen Körperwasseranteil anzustreben.

## Muskelanteil

Der Muskelanteil in % liegt normalerweise in folgenden Bereichen:

### Mann

Alter	wenig	normal	viel
10–14	<44 %	44–57 %	>57 %
15–19	<43 %	43–56 %	>56 %
20–29	<42 %	42–54 %	>54 %
30–39	<41 %	41–52 %	>52 %
40–49	<40 %	40–50 %	>50 %
50–59	<39 %	39–48 %	>48 %
60–69	<38 %	38–47 %	>47 %
70–100	<37 %	37–46 %	>46 %

### Frau

Alter	wenig	normal	viel
10–14	<36 %	36–43 %	>43 %
15–19	<35 %	35–41 %	>41 %
20–29	<34 %	34–39 %	>39 %
30–39	<33 %	33–38 %	>38 %
40–49	<31 %	31–36 %	>36 %
50–59	<29 %	29–34 %	>34 %
60–69	<28 %	28–33 %	>33 %
70–100	<27 %	27–32 %	>32 %

## Knochenmasse

Unsere Knochen sind wie der Rest unseres Körpers natürlichen Aufbau-, Abbau- und Alterungsprozessen unterworfen. Die Knochenmasse nimmt im Kindesalter rasch zu und erreicht mit 30 bis 40 Jahren das Maximum. Mit zunehmendem Alter nimmt die Knochenmasse dann wieder etwas ab. Mit gesunder Ernährung (insbesondere Kalzium und Vitamin D) und regelmäßiger körperlicher Bewegung können Sie diesem Abbau ein Stück weit entgegen wirken. Mit gezieltem Muskelaufbau können Sie die Stabilität Ihres Knochengengerüsts zusätzlich verstärken. Beachten Sie, dass diese Waage nicht den Kalziumgehalt der Knochen ausweist, sondern sie ermittelt das Gewicht aller Bestandteile der Knochen (organische Stoffe, anorganische Stoffe und Wasser). Die Knochenmasse lässt sich kaum beeinflussen, schwankt aber geringfügig innerhalb der beeinflussenden Faktoren (Gewicht, Größe, Alter, Geschlecht). Es sind keine anerkannten Richtlinien und Empfehlungen vorhanden.



### ACHTUNG:

Bitte verwechseln Sie nicht die Knochenmasse mit der Knochendichte.

Die Knochendichte kann nur bei medizinischer Untersuchung (z.B. Computertomographie, Ultraschall) ermittelt werden. Deshalb sind Rückschlüsse auf Veränderungen der Knochen und der Knochenhärte (z.B. Osteoporose) mit dieser Waage nicht möglich.

## BMR

Der Grundumsatz (BMR = Basal Metabolic Rate) ist die Energiemenge, die der Körper bei völliger Ruhe zur Aufrechterhaltung seiner Grundfunktionen benötigt (z.B. wenn man 24 Stunden im Bett liegt). Dieser Wert ist im wesentlichen vom Gewicht, Körpergröße und dem Alter abhängig.

Er wird bei der Diagnosewaage in der Einheit kcal/Tag angezeigt und anhand der wissenschaftlich anerkannten Harris-Benedict-Formel berechnet.

Diese Energiemenge benötigt Ihr Körper auf jeden Fall und muss in Form von Nahrung dem Körper wieder zugeführt werden. Wenn Sie längerfristig weniger Energie zu sich nehmen, kann sich dies gesundheitsschädlich auswirken.

## AMR

Der Aktivitätsumsatz (AMR = Active Metabolic Rate) ist die Energiemenge, die der Körper im aktiven Zustand pro Tag verbraucht. Der Energieverbrauch eines Menschen steigt mit zunehmender körperlicher Aktivität an und wird bei der Diagnosewaage über den eingegebenen Aktivitätsgrad (1–5) ermittelt.

Um das aktuelle Gewicht zu halten, muss die verbrauchte Energie dem Körper in Form von Essen und Trinken wieder zugeführt werden.

Wird über einen längeren Zeitraum hinweg weniger Energie zugeführt als verbraucht, holt sich der Körper die Differenz im wesentlichen aus den angelegten Fett-Speichern, das Gewicht nimmt ab. Wird hingegen über einen längeren Zeitraum hinweg mehr Energie zugeführt als der berechnete Aktivitätsumsatz (AMR) kann der Körper den Energieüberschuss nicht verbrennen, der Überschuss wird als Fett im Körper eingelagert, das Gewicht nimmt zu.



## Zeitlicher Zusammenhang der Ergebnisse

**i** Beachten Sie, dass nur der langfristige Trend von Bedeutung ist. Kurzfristige Gewichtsabweichungen gehen innerhalb von wenigen Tagen sind in der Regel durch Flüssigkeitsverlust bedingt.

Die Deutung der Ergebnisse richtet sich nach den Veränderungen des Gesamtgewichts und der prozentualen Körperfett-, Körperwasser- und Muskelanteile, sowie nach der Zeitdauer mit welcher diese Änderungen erfolgen. Rasche Veränderungen im Bereich von Tagen sind von mittelfristigen Änderungen (im Bereich von Wochen) und langfristigen Änderungen (Monaten) zu unterscheiden.

Als Grundregel kann gelten, dass kurzfristige Veränderungen des Gewichts fast ausschließlich Änderungen des Wassergehalts darstellen, während mittel- und langfristige Veränderungen auch den Fett- und Muskelanteil betreffen können.

- Wenn kurzfristig das Gewicht sinkt, jedoch der Körperfettanteil steigt oder gleich bleibt, haben Sie lediglich Wasser verloren – z.B. nach einem Training, Saunagang oder einer nur auf schnellen Gewichtsverlust beschränkten Diät.
- Wenn das Gewicht mittelfristig steigt, der Körperfettanteil sinkt oder gleich bleibt, könnten Sie hingegen wertvolle Muskelmasse aufgebaut haben.
- Wenn Gewicht und Körperfettanteil gleichzeitig sinken, funktioniert Ihre Diät – Sie verlieren Fettmasse.
- Idealerweise unterstützen Sie Ihre Diät mit körperlicher Aktivität, Fitness- oder Krafttraining. Damit können Sie mittelfristig Ihren Muskelanteil erhöhen.
- Körperfett, Körperwasser oder Muskelanteile dürfen nicht addiert werden (Muskelgewebe enthält auch Bestandteile aus Körperwasser).

## 10. Weitere Funktionen

### Benutzerzuweisung

Eine Benutzerzuweisung von maximal 8 angelegten Waagenbenutzern ist möglich bei einer Diagnosemessung (barfuß).

Bei einer neuen Messung weist die Waage die Messung dem Benutzer zu, bei dem der letzte gespeicherte Messwert innerhalb +/- 2kg ist.

### Unbekannte Messungen

Falls Messungen keinem Benutzer zugewiesen werden können, zeigt das Display „P–“.

### Batterien wechseln

Ihre Waage ist mit einer Batteriewechselanzeige ausgestattet. Beim Betreiben der Waage mit zu schwachen Batterien erscheint auf dem Anzeigenfeld „Lo“ und die Waage schaltet sich automatisch aus. Die Batterien müssen in diesem Fall ersetzt werden (2 x 3,0V, CR 2032).

## 11. Gerät reinigen und pflegen

Von Zeit zu Zeit sollte das Gerät gereinigt werden.

Benutzen Sie zur Reinigung ein feuchtes Tuch, auf das Sie bei Bedarf etwas Spülmittel auftragen können.

## 12. Entsorgung

Batterien und Akkus gehören nicht in den Hausmüll. Als Verbraucher sind Sie gesetzlich verpflichtet, gebrauchte Batterien zurückzugeben.

Sie können Ihre alten Batterien bei den öffentlichen Sammelstellen Ihrer Gemeinde oder überall dort abgeben, wo Batterien der betreffenden Art verkauft werden.

### **i** HINWEIS:

Diese Zeichen finden Sie auf schadstoffhaltigen Batterien:

Pb = Batterie enthält Blei,


Cd = Batterie enthält Cadmium,

Hg = Batterie enthält Quecksilber.



Im Interesse des Umweltschutzes darf das Gerät am Ende seiner Lebensdauer nicht mit dem Hausmüll entsorgt werden. Die Entsorgung kann über entsprechende Sammelstellen in Ihrem Land erfolgen. Entsorgen Sie das Gerät gemäß der Elektro- und Elektronik Altgeräte EG-Richtlinie – WEEE (Waste Electrical and Electronic Equipment). Bei Rückfragen wenden Sie sich an die für die Entsorgung zuständige kommunale Behörde.



Verpackung umweltgerecht entsorgen 

### 13. Was tun bei Problemen?

Stellt die Waage bei der Messung einen Fehler fest, wird folgendes angezeigt:

Displayanzeige	Ursache	Behebung
P--	Unbekannte Messung (die Messung liegt außerhalb der Grenze der Benutzerzuordnung bzw. es ist keine eindeutige Zuordnung möglich – siehe Kap. 10. „Benutzerzuweisung“).	Benutzerzuweisung wiederholen. Siehe Kapitel 7 „Benutzerdaten einstellen“.
<b>Es wird nur das Gewicht angezeigt, keine Diagnose-Werte.</b>	Der Fettanteil liegt außerhalb des messbaren Bereichs (kleiner 3 % oder größer 65 %).	Die Messung bitte barfuß wiederholen oder feuchten Sie ggf. Ihre Fußsohlen leicht an.
Err	Die maximale Tragkraft von 180 kg wurde überschritten.	Nur bis 180 kg belasten.
<b>Err oder falsches Gewicht wird angezeigt.</b>	Kein ebener fester Boden.	Stellen Sie die Waage auf einen ebenen festen Boden.
<b>Err oder falsches Gewicht wird angezeigt.</b>	Unruhiges Stehen.	Stehen Sie möglichst still.
<b>Falsches Gewicht wird angezeigt.</b>	Waage hat falschen Nullpunkt.	Abwarten bis Waage selbst wieder ausschaltet. Waage aktivieren, „0.0 kg“ abwarten, dann Messung wiederholen.
L0	Die Batterien der Waage sind leer.	Wechseln Sie die Batterien der Waage.

### 14. Garantie/Service

Wir leisten 5 Jahre Garantie ab Kaufdatum für Material- und Fabrikationsfehler des Produktes. Die Garantie gilt nicht:

- Im Falle von Schäden, die auf unsachgemäßer Bedienung beruhen.
- Für Verschleißteile.
- Bei Eigenverschulden des Kunden.
- Sobald das Gerät durch eine nicht autorisierte Werkstatt geöffnet wurde.

Die gesetzlichen Gewährleistungen des Kunden bleiben durch die Garantie unberührt. Für Geltendmachung eines Garantiefalles innerhalb der Garantiezeit ist durch den Kunden der Nachweis des Kaufes zu führen. Die Garantie ist innerhalb eines Zeitraumes von 3/5 Jahren ab Kaufdatum gegenüber der Beurer GmbH, Ulm (Germany) geltend zu machen.

Bitte wenden Sie sich im Falle von Reklamationen an unseren Service unter folgendem Kontakt:

Service Hotline:  
 Tel.: +49 (0) 731 / 39 89-144  
 E-Mail: kd@beurer.de  
 www.beurer.com

Fordern wir Sie zur Übersendung des defekten Produktes auf, ist das Produkt an folgende Adresse zu senden:

Beurer GmbH  
 Servicecenter  
 Lessingstraße 10 b  
 89231 Neu-Ulm  
 Germany

Irrtum und Änderungen vorbehalten

## Dear customer,

Thank you for choosing one of our products. Our brand stands for well-engineered, quality made products; driven by innovation and safety. Our product range encompasses a wealth of products for health and well-being in the heat, weight, blood pressure, body temperature, pulse, gentle therapy, massage, beauty, baby and air sectors.

Please read these instructions for use carefully and keep them for later use, be sure to make them accessible to other users and observe the information they contain.

With kind regards,  
Your Beurer team

1. Getting to know your device .....	11	8 Taking measurements .....	15
2. Signs and symbols .....	11	9. Evaluating the results .....	16
3. Warnings and safety notes .....	12	10. Other functions .....	18
4. Information .....	13	11. Cleaning and maintaining the device .....	18
5. Unit description .....	14	12. Disposal .....	18
6. Initial use .....	14	13. What if there are problems? .....	19
7. Entering user data .....	14	14. Warranty/service.....	19

## Contents

### Included in delivery

- Diagnostic scale BF 530
- 2 x 3.0V batteries, CR 2032
- These instructions for use

## 1. Getting to know your device

### Functions of the device

This digital diagnostic scale is intended for weighing and providing a diagnosis of your personal fitness data.

It is intended for self-testing in the private domain.

Aside from determining body weight, the scale has the following diagnostic functions that can be used by up to 8 persons:

- BMI,
- Calculating body fat percentage,
- Body water content,
- Muscle percentage,
- Bone mass and
- Basal metabolic rate and active metabolic rate.

The scale also includes the following additional features:


- Switch between kilograms “kg”, pounds “lb” and stones “st”,
- Automatic switch-off function,
- Low battery indicator,
- Automatic user recognition,
- LCD display from P1 to P8.

## 2. Signs and symbols

The following symbols appear in these instructions for use:

 **WARNING** Warning instruction indicating a risk of injury or damage to health.

 **IMPORTANT** Safety note indicating possible damage to the unit/accessory.

 **Note** Note on important information.

### 3. Warnings and safety notes

Please read these instructions for use carefully and keep them for later use, be sure to also make them accessible to other users and observe the notes they contain.



#### WARNING

- **The scale may not be used by people with medical implants (e.g. pacemakers), as this may affect their functionality.**
- Do not use during pregnancy.
- Never step onto the outer edge of the scale with one foot as this could cause the scale to tip!
- Swallowing batteries can be extremely dangerous. Keep the batteries and scale out of the reach of small children. Should a battery be swallowed, seek medical assistance immediately.
- Keep packaging material away from children (risk of suffocation).
- Warning, do not step onto the scale with wet feet or if the surface of the scale is damp – danger of slipping!



#### Notes on handling batteries

- Replace weak batteries before they discharge completely.
- Always replace all batteries at the same time and use batteries of the same type.
- Batteries must not be recharged, taken apart, thrown into an open fire or short circuited.
- Leaking batteries may damage the device. If you do not intend to use the device for longer periods, remove the batteries from the battery compartment.
- If a battery has leaked, put on protective gloves and clean the battery compartment with a dry cloth.
- Batteries can contain toxins that are harmful to health and the environment. Always dispose of batteries in accordance with applicable legal regulations.
- Do not dispose of batteries with normal household waste.
- Do not throw batteries into open fire. Risk of explosion!



#### General notes

- The device is suitable only for private use, and not for medical or commercial purposes.
- Please note that measuring tolerances are possible for technical reasons as this scale is not calibrated for use in a professional medical context.
- The scale's maximum capacity is 180 kg (396 lb/28 st). The results for weight and bone mass are displayed in 100 g increments (0.2 lb).
- Measurements of body fat, body water and muscle content are displayed in increments of 0.1%.
- Calorie requirement is indicated in steps of 1 kcal.
- When supplied to the customer, the scale is set to weigh and measure in "kg" and "cm".
- Place the scale on an even, hard surface; a hard surface is crucial to accurate measurements.
- Protect the device from knocks, damp, dust, chemicals, marked temperature fluctuations and nearby sources of heat (ovens, heaters).
- Repairs must only be carried out by Beurer Customer Services or authorised suppliers. Before making a claim, please check the batteries first and replace them if necessary.
- Please contact the specified service address to obtain further information, such as the CE Declaration of Conformity.

#### Storage and maintenance

The accuracy of the measurements and service life of the device depend on its careful handling:



#### IMPORTANT

- The device should be cleaned from time to time. Do not use any abrasive cleaning products and never submerge the device in water.
- Make sure that no liquids come into contact with the scale. Never submerge the scale in water. Never rinse it in running water.
- Do not place any objects on the scale when not in use.
- Protect the device from knocks, damp, dust, chemicals, marked temperature fluctuations and nearby sources of heat (ovens, heaters).

- Do not press the buttons violently or with pointed objects.
- Do not expose the scale to high temperatures or strong electromagnetic fields (e.g. mobile telephones).

## 4. Information

### The measurement principle

This scale works on the principle of B.I.A. (bioelectrical impedance analysis). This involves the calculation of body content within seconds, using a current that is not noticeable, is completely non-hazardous and does not pose any risk.

When this measurement of the electrical resistance (impedance) is considered alongside constants and/or individual values (age, height, gender, activity level), the body fat percentage and other variables in the body can be calculated. Muscle tissue and water conduct electricity well and therefore have a lower resistance. In contrast, bones and fat tissue have low conductivity as the fat cells and bones are barely able to conduct the current due to very high levels of resistance.

Please note that the values calculated by the diagnostic scale only represent an approximation of the actual medical analytical values for the body. Only a specialist doctor can precisely establish the body fat, body water, muscle percentage and bone structure using medical methods (e.g. computer tomography).

### General tips

- As far as possible, weigh yourself at the same time everyday (ideally in the morning), after having been to the toilet, on an empty stomach and without clothing, in order to obtain results which can be compared.
- Important point regarding the measurement: the calculation of body fat may only be made when barefoot; the soles of the feet may be lightly dampened where appropriate. Results may be unsatisfactory if the soles of the feet are completely dry or feature high levels of horny skin as this results in insufficient conductivity.
- Stand up straight and still whilst weighing yourself.
- Wait a few hours after any physical exertion to which your body is unaccustomed.
- Wait approx. 15 minutes after getting up so that the water stored in the body can disperse.
- You must remember that only the long-term trend is important. Brief deviations in weight within a few days are normally caused by loss of fluids; however, body water plays an important role in terms of well-being.

### Limitations

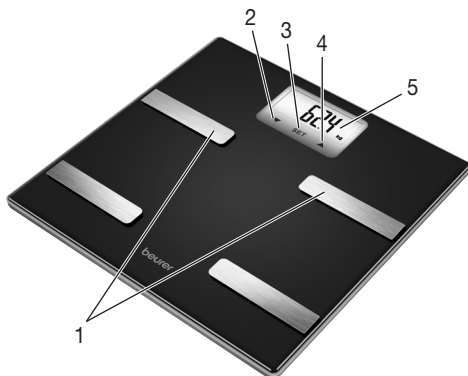
When calculating the body fat and the additional values, deviating and implausible results may occur in the case of:

- Children under 10 years of age,
- Performance athletes and body-builders,
- Pregnant women,
- Persons with a fever, persons undergoing dialysis, persons demonstrating oedema symptoms and persons suffering from osteoporosis,
- Persons taking cardiovascular medicine (affecting the heart and vascular system),
- Persons taking vasodilative or vasoconstrictive medication,
- Persons with significant anatomical deviations in their legs compared with their overall body height (leg length significantly shorter or longer).

## 5. Unit description

### Overview

1. Electrodes
2. Down button ▼
3. Set button **SET**
4. Up button ▲
5. Display



## 6. Initial use

### Inserting the batteries

If there is one, remove the plastic insulating strip by pulling it from the battery compartment lid and remove the protective film from the batteries, then insert them the correct way round. If the scale does not function, remove the batteries completely and reinsert them.

### Changing the weight unit

When supplied to the customer, the scale is set to weigh in “kg”. Switch on the scale by briefly applying pressure to the standing surface with your foot (approx. 1-2 seconds). Wait until “0.0 kg” appears in the display. To the rear of the scale, there is a button where you can select “pound” and “stones” (lb, st).

### Positioning the scale

Place the scale on an even, hard surface (no carpet); a hard surface is crucial to accurate measurements.

## 7. Entering user data

To calculate your body fat percentage and additional body values, you must save the personal user data. The scale has 8 user memory spaces which allow you and members of your family to save and access personal settings, for example.

- **Place the scale on an even, hard surface (no carpet); a hard surface is crucial to accurate measurements.**
- Switch on the scale by briefly applying pressure to the standing surface with your foot (approx. 1-2 seconds). Wait until “0.0 kg” appears in the display.
- Start the setting by pressing the **SET** button. The first memory space flashes in the display.
- Press the ▲/▼ button to select the desired memory space and confirm by pressing the **SET** button.
- You can now make the following settings:

User data	Set values
Users/persons	P-1 to P-8
Height	100 to 220 cm (3' 3.5" to 7' 2.5")
Age	10 to 100 years
Gender	Male (♂), female (♀)
Activity level	1 to 5

## Activity levels

The medium-term and long-term perspective is decisive when selecting the activity level.

Activity level	Physical activity
1	None.
2	Low: little and light physical exertion (e.g. going for walks, easy gardening, simple gymnastics).
3	Medium: physical exertion, at minimum 2 to 4 times a week for 30 minutes each.
4	High: physical exertion, at minimum 4 to 6 times a week for 30 minutes each.
5	Very high: intensive physical exertion, intensive training or hard physical work for at least 1 hour every day.

- Changing the values: Press the ▲ button or the ▼ button, or press and hold to quickly scroll through the options.
- Confirming the entries: Press the **SET** button.
- Once the values have been set, “0.0 kg” is displayed for 20 seconds.
- Now stand on the scale **with bare feet** whilst “0.0 kg” is displayed.
- Following the weight measurement the BMI, body fat (BF), water, muscle percentage, bone mass, BMR and AMR are displayed

**i** **Note:** Your measured weight has now been assigned to your selected user and saved. This is necessary for automatic user detection.

## 8 Taking measurements

### Measuring your weight and carrying out diagnostics

Step onto the scale **with bare feet** and ensure that you are standing still with equal weight distribution and with both legs on the electrodes

**i** **Note:** There must be no skin contact between your feet, legs, calves or thighs. Otherwise, the measurement cannot be taken correctly.  
The measurement result will be incorrect if the measurement is carried out with socks on.

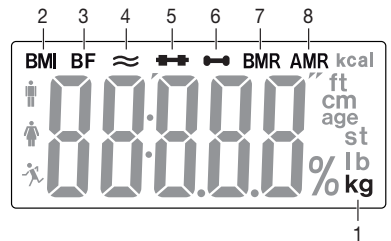
The scale begins to take measurements straight away. First, the weight is displayed.

When the user stands barefoot on the electrodes, the B.I.A. diagnostics is started automatically.

If a user has been assigned, the user is briefly displayed (e.g. P- ); afterwards, the BMI, body fat (BF), water, muscle percentage, bone mass, BMR and AMR are displayed.

The following values appear:

1. Weight in kg
2. BMI
3. Body fat in %
4. Body water in % ≈
5. Muscle percentage in % ↔
6. Bone mass in kg ↔
7. Basal metabolic rate in kcal (BMR)
8. Active metabolic rate in kcal (AMR)



If the user is not recognised, only the weight can be shown and “P--” appears.

### Only measuring weight

Now step on the scale wearing **shoes**. Stand still with your weight distributed equally on both feet. The scale begins to take measurements straight away.

The weight is displayed.

**i** **Note:** The diagnostic values cannot be calculated as B.I.A. diagnostics is not possible when wearing shoes.

### Switching off the scale

The scale switches itself off automatically.

## 9. Evaluating the results

### Body mass index (BMI)

The body mass index (BMI) is a number that is often called upon to evaluate body weight. The figure is calculated from body weight and height. The formula is:  $\text{body mass index} = \text{body weight} : \text{height}^2$ . The measurement unit for BMI is  $[\text{kg}/\text{m}^2]$ . According to the BMI, weight is classified for adults (20 years and over) using the following values:

Category		BMI
Underweight	Severely underweight	< 16
	Underweight	16-16.9
	Slightly underweight	17-18.4
Normal weight		18.5-25
Overweight	Overweight	25.1-29.9
Obese (overweight)	Class I obesity	30-34.9
	Class II obesity	35-39.9
	Class III obesity	$\geq 40$

### Body fat percentage

The subsequent body fat percentages serve as a guideline (for further information ask your doctor).

#### Male

Age	Low	Normal	High	Very high
10-14	<11%	11-16%	16.1-21%	>21.1%
15-19	<12%	12-17%	17.1-22%	>22.1%
20-29	<13%	13-18%	18.1-23%	>23.1%
30-39	<14%	14-19%	19.1-24%	>24.1%
40-49	<15%	15-20%	20.1-25%	>25.1%
50-59	<16%	16-21%	21.1-26%	>26.1%
60-69	<17%	17-22%	22.1-27%	>27.1%
70-100	<18%	18-23%	23.1-28%	>28.1%

#### Female

Age	Low	Normal	High	Very high
10-14	<16%	16-21%	21.1-26%	>26.1%
15-19	<17%	17-22%	22.1-27%	>27.1%
20-29	<18%	18-23%	23.1-28%	>28.1%
30-39	<19%	19-24%	24.1-29%	>29.1%
40-49	<20%	20-25%	25.1-30%	>30.1%
50-59	<21%	21-26%	26.1-31%	>31.1%
60-69	<22%	22-27%	27.1-32%	>32.1%
70-100	<23%	23-28%	28.1-33%	>33.1%

A lower value will often be determined in the case of athletes. Depending on the sporting activities performed, the training intensity and the physical constitution, the results may still be below the stated standard values. Please note, however, that there may be a risk to health in the case of extremely low values.

### Body water content

The body water content in % is normally within the following ranges:

#### Male

Age	Poor	Good	Very good
10-100	<50%	50-65%	>65%

#### Female

Age	Poor	Good	Very good
10-100	<45%	45-60%	>60%

Body fat contains relatively little water, therefore body water content may be below the standard values in persons with a high body fat percentage. On the other hand, endurance athletes may exceed the standard values due to having low levels of fat and a high muscle percentage.

The body water calculation performed using this scale is not suitable for drawing medical conclusions, for example in the case of age-related water retention. Consult your doctor where necessary. A high body water content is generally desirable.



## Muscle percentage

The muscle percentage is normally within the following ranges:

### Male

Age	Low	Normal	High
10-14	<44%	44-57%	>57%
15-19	<43%	43-56%	>56%
20-29	<42%	42-54%	>54%
30-39	<41%	41-52%	>52%
40-49	<40%	40-50%	>50%
50-59	<39%	39-48%	>48%
60-69	<38%	38-47%	>47%
70-100	<37%	37-46%	>46%

### Female

Age	Low	Normal	High
10-14	<36%	36-43%	>43%
15-19	<35%	35-41%	>41%
20-29	<34%	34-39%	>39%
30-39	<33%	33-38%	>38%
40-49	<31%	31-36%	>36%
50-59	<29%	29-34%	>34%
60-69	<28%	28-33%	>33%
70-100	<27%	27-32%	>32%

## Bone mass

Like the rest of our body, our bones are subject to natural growth, shrinking and ageing processes. The bone mass increases rapidly during childhood and reaches its peak between the ages of 30 and 40. As we age, our bone mass then begins to reduce. You can combat this reduction to an extent with the help of a healthy diet (particularly calcium and vitamin D) and regular physical exercise. The stability of the skeleton can be further increased by means of targeted muscle build-up. Please note that this scale does not identify the calcium content of the bones; instead, it calculates the weight of all the components that make up the bones (organic matter, inorganic matter and water). It is very difficult to influence the bone mass, although it does fluctuate within the scope of influencing factors (weight, height, age, gender). There are no recognised guidelines or recommendations.



### IMPORTANT:

Please do not confuse bone mass with bone density.

The bone density can only be determined by means of a medical examination (e.g. computer tomography, ultrasound). It is therefore not possible to draw conclusions on changes to bones and bone hardness (e.g. osteoporosis) using this scale.

## BMR

The basal metabolic rate (BMR) is the amount of energy required by the body at complete rest in order to maintain its basic functions (e.g. when lying in bed 24 hours a day). This value is primarily dependent on weight, height and age.

It is displayed on the diagnostic scale in the unit kcal/day and calculated using the scientifically recognised Harris-Benedict equation.

This is the amount of energy that is required by your body under all circumstances and must be re-supplied to the body in the form of food. If your energy intake is below this level in the longer term, this can result in damage to health.

## AMR

The active metabolic rate (AMR) is the amount of energy that the active body consumes each day. An individual's energy requirement increases when the level of physical activity increases; the diagnostic scale calculates this by means of the activity level (1–5) that has been entered.

To maintain the current weight, the energy that the body uses must be replaced in the form of food and drink.

If less energy is taken in than is used over a long period of time, the body takes the difference from the fat stores with resulting weight loss. However, if the amount of energy taken in exceeds the calculated active metabolic rate (AMR) for a longer period, the body cannot burn off the excess energy. The excess is stored in the body as fat, leading to weight gain.

## Temporal context of the results



Please note that only the long-term trend is important. Brief deviations in weight within a few days are normally caused by loss of fluids.

The interpretation of the results is based on changes in total body weight, percentage of body fat, body water and muscle content, as well as on the length of time over which these changes occur.

Rapid changes within the scope of a few days are to be considered separately from medium-term changes (in the scope of weeks) and long-term changes (months).

It can be said as a basic rule that short-term changes in weight are almost entirely changes in water content, whereas medium-term and long-term changes may also relate to the fat percentage and the muscle percentage.

- If your weight drops in the short term but your body fat percentage increases or stays the same, you have only lost water, for example following a training session, visit to the sauna or a diet aimed only at fast weight loss.
- On the other hand, if your weight increases in the medium term and your body fat percentage drops or stays the same, you may have built up valuable muscle mass.
- If your weight and body fat percentage both fall at the same time, then your diet is working – you are losing fat mass.
- Ideally, you should support your diet with physical activity, fitness or strength training. This enables you to increase your muscle percentage in the medium term.
- Body fat, body water and muscle percentages must not be added (muscle tissue also contains components made of body water).

## 10. Other functions

### User assignment

It is possible to assign up to 8 scale users for a diagnostic measurement (barefoot).

For a new measurement, the scale assigns the measurement to the user whose most recently saved measurement falls within +/- 2 kg of this.

### Unknown measurements

If measurements cannot be assigned to any user, the display shows “P--”.

### Replacing batteries

Your scale is equipped with a low battery indicator. If you operate the scale with low batteries, “Lo” will appear on the display and the scale will automatically switch off. In this case, the batteries must be replaced (2 x 3.0 V, CR 2032).

## 11. Cleaning and maintaining the device

The device should be cleaned from time to time.

This should be done using a damp cloth and, if necessary, a small amount of detergent.

## 12. Disposal

Batteries must not be disposed of with household waste. As a consumer, you are required by law to recycle used batteries.

You can recycle your old batteries at public collection points in your community or wherever batteries of the relevant type are sold.



### NOTE:

The codes below are printed on batteries containing harmful substances:

Pb = Battery contains lead,

Cd = Battery contains cadmium,

Hg = Battery contains mercury.



For environmental reasons, do not dispose of the device in the household waste at the end of its service life. Dispose of the device at a suitable local collection or recycling point in your country. Dispose of the device in accordance with EC Directive – WEEE (Waste Electrical and Electronic Equipment). If you have any questions, please contact the local authorities responsible for waste disposal.

Dispose of packaging in an environmentally friendly manner



### 13. What if there are problems?

If the scale encounters an error during measurement, the following is displayed:

Display	Cause	Solution
P--	Unknown measurement (the measurement is beyond the limit of the user assignment and/or it is not possible to assign to a unique user – see chapter 10 "User assignment").	Repeat user assignment. See chapter 7 "Entering user data".
<b>Only the weight is displayed – no diagnostic values are shown.</b>	The proportion of fat is outside the measurable range (less than 3% or greater than 65%).	Please repeat the measurement barefoot, or with the soles of the feet lightly dampened if necessary.
Err	Maximum weight capacity of 180 kg exceeded.	Loads must be limited to 180 kg.
<b>Err or incorrect weight is displayed.</b>	No flat, stable surface.	Place the scale on a flat, stable surface.
<b>Err or incorrect weight is displayed.</b>	Not standing still.	Stand as still as possible.
<b>Incorrect weight is displayed.</b>	Incorrect zero point of scale.	Wait until the scale switches itself off. Activate scale, wait for "0.0 kg" to appear and repeat measurement.
Lo	The batteries in the scale are empty.	Replace the batteries in the scale.

### 14. Warranty/service

In case of a claim under the warranty please contact your local dealer or the local representation which is mentioned in the list "service international".

In case of returning the unit please add a copy of your receipt and a short report of the defect.

The following warranty terms shall apply:

1. The warranty period for BEURER products is either 5 years or- if longer- the country specific warranty period from date of Purchase.  
In case of a warranty claim, the date of purchase has to be proven by means of the sales receipt or invoice.
2. Repairs (complete unit or parts of the unit) do not extend the warranty period.
3. The warranty shall not be valid for damages because of
  - a. improper treatment, e.g. nonobservance of the user instructions.
  - b. repairs or tampering by the customer or unauthorised third parties.
  - c. transport from the manufacturer to the consumer or during transport to the service centre.
  - d. The warranty shall not be valid for accessories which are subject to normal wear and tear (cuff, batteries etc.).
4. Liability for direct or indirect consequential losses caused by the unit are excluded even if the damage to the unit is accepted as a warranty claim.

## Chère cliente, cher client,

Nous vous remercions d'avoir choisi l'un de nos produits. Notre société est réputée pour l'excellence de ses produits et les contrôles de qualité auxquels ils sont soumis. Nos produits couvrent les domaines de la chaleur, du poids, de la pression sanguine, de la température corporelle, de la thérapie douce, des massages, de la beauté, du bébé et de l'amélioration de l'air.

Lisez attentivement ce mode d'emploi, conservez-le pour un usage ultérieur, mettez-le à disposition des autres utilisateurs et suivez les consignes qui y figurent.

Sincères salutations,  
Votre équipe Beurer

## Sommaire

1. Familiarisation avec l'appareil .....	20	8. Mesure .....	24
2. Symboles utilisés .....	20	9. Évaluation des résultats .....	25
3. Consignes d'avertissement et de mise en garde .....	21	10. Fonctions supplémentaires .....	27
4. Information .....	22	11. Nettoyage et entretien de l'appareil .....	27
5. Description de l'appareil .....	23	12. Élimination des déchets .....	27
6. Mise en service .....	23	13. Que faire en cas de problèmes ? .....	28
7. Saisie des données de l'utilisateur .....	23	14. Garantie/Maintenance .....	28

## Contenu

- Pèse-personne impédancemètre BF 530
- 2 piles CR 2032 3,0 V
- Le présent mode d'emploi

## 1. Familiarisation avec l'appareil

### Fonctions de l'appareil

Ce pèse-personne impédancemètre numérique sert à la fois à vous peser et à diagnostiquer vos données personnelles de fitness.

Elle est conçue pour être utilisée dans un cercle privé.

En plus de mesurer le poids, le pèse-personne impédancemètre dispose des fonctions de diagnostic suivantes pouvant être utilisées par un maximum de 8 personnes :

- IMC,
- mesure du taux de graisse corporelle,
- taux d'eau corporelle,
- taux de masse musculaire,
- masse osseuse et
- volume de base et volume d'activité.

Le pèse-personne dispose en outre des fonctionnalités suivantes :

- conversion entre kilogramme « kg », livre « lb » et stone « st »,
- fonction d'arrêt automatique,
- affichage du changement de piles en cas de piles faibles,
- reconnaissance automatique de l'utilisateur,
- affichage LCD de P1 à P8.

## 2. Symboles utilisés

Voici les symboles utilisés dans ce mode d'emploi :



### AVERTISSEMENT

Ce symbole vous avertit des risques de blessures ou des dangers pour votre santé.



### ATTENTION

Ce symbole vous avertit des éventuels dommages au niveau de l'appareil ou d'un accessoire.

 **Remarque** Ce symbole indique des informations importantes.

### 3. Consignes d'avertissement et de mise en garde

Lisez attentivement ce mode d'emploi, conservez-le pour un usage ultérieur, mettez-le à disposition des autres utilisateurs et suivez les consignes qui y figurent.



#### AVERTISSEMENT

- **Le pèse-personne ne doit pas être utilisé par des personnes portant des implants médicaux (par ex. stimulateur cardiaque). Sinon, leur fonctionnement pourrait être altéré.**
- Ne pas utiliser pendant la grossesse.
- Ne pas se tenir sur le bord extérieur du pèse-personne : Danger de basculement !
- Les piles sont extrêmement dangereuses si elles sont avalées. Conservez les piles et le pèse-personne hors de portée des enfants en bas âge. En cas d'ingestion d'une pile, consultez immédiatement un médecin !
- Conservez l'emballage hors de portée des enfants (risque d'étouffement).
- Attention, ne montez pas sur le pèse-personne les pieds mouillés, et ne posez pas les pieds sur le plateau de pesée s'il est humide – Risque de glissade !



#### Remarques relatives aux piles

- Remplacez les piles usagées lorsque nécessaire.
- Changez systématiquement les piles en même temps et utilisez des piles de même type.
- Les piles ne doivent être ni rechargées, ni réactivées par d'autres méthodes, ni démontées, ni jetées au feu, ni court-circuitées.
- Des piles qui fuient peuvent endommager l'appareil. Si vous n'utilisez pas l'appareil pendant une période prolongée, retirez les piles du compartiment à piles.
- En cas de fuite, enfillez des gants protecteurs et nettoyez le compartiment à piles avec un chiffon sec.
- Les piles peuvent contenir des produits toxiques qui sont nuisibles pour la santé et l'environnement. Éliminez les piles conformément aux dispositions légales en vigueur.
- Ne jetez jamais les piles avec les ordures ménagères.
- Ne jetez pas les piles dans le feu. Risque d'explosion !



#### Recommandations générales

- L'appareil est prévu pour un usage strictement personnel et non pour une utilisation à des fins médicales ou commerciales.
- Notez que des tolérances de mesure techniques sont possibles, car il ne s'agit pas d'un pèse-personne calibré destiné à un usage professionnel ou médical.
- La résistance du pèse-personne est de max. 180 kg (396 lb, 28 st). Les résultats lors de la mesure du poids et de l'estimation de la masse osseuse sont affichés par graduations de 100 g (0,2 lb).
- Les résultats de mesure des parts de graisse corporelle, d'eau corporelle et de muscle s'affichent par graduations de 0,1 %.
- Le besoin calorique est donné par graduations de 1 kcal.
- À la livraison du pèse-personne, le réglage des unités est en « cm » et « kg ».
- Posez le pèse-personne sur une surface plane et stable ; un support stable est une condition préalable à une mesure correcte.
- Protégez l'appareil contre les coups, l'humidité, la poussière, les produits chimiques, les fortes variations de température et les sources de chaleur trop proches (four, radiateur).
- Seul le service client Beurer ou un opérateur autorisé peut procéder à une réparation. Cependant, avant toute réclamation, veuillez contrôler au préalable l'état des piles et les remplacer le cas échéant.
- Veuillez contacter le SAV à l'adresse indiquée afin d'obtenir de plus amples détails, comme par exemple la déclaration de conformité CE.

## Rangement et entretien

La précision des valeurs mesurées et la durée de vie de l'appareil dépendent d'un maniement soigné :



### ATTENTION

- De temps à autre, nettoyez l'appareil. N'utilisez pas de produit de nettoyage agressif et ne mettez jamais l'appareil sous l'eau.
- Assurez-vous qu'aucun liquide ne pénètre à l'intérieur du pèse-personne. N'immergez jamais le pèse-personne. Ne le rincez jamais sous l'eau courante.
- Quand le pèse-personne est inutilisé, aucun objet ne doit être posé sur le plateau.
- Protégez l'appareil contre les coups, l'humidité, la poussière, les produits chimiques, les fortes variations de température et les sources de chaleur trop proches (four, radiateur).
- N'appuyez pas violemment ou avec des objets pointus sur les touches.
- N'exposez pas votre pèse-personne aux températures élevées ou à de forts champs électromagnétiques (comme ceux par exemple d'un téléphone mobile).

## 4. Information

### Le principe de mesure

Ce pèse-personne fonctionne selon le principe de la B.I.A., l'analyse bioélectrique de l'impédance. À cet effet, un courant imperceptible, absolument sans risque et sans danger permet de connaître en quelques secondes le taux des tissus corporels.

La mesure de la résistance électrique (impédance) ainsi que la prise en compte de constantes ou de données individuelles (âge, taille, sexe, activité physique) permet de définir le taux de graisse corporelle et d'autres paramètres physiques. Le tissu musculaire et l'eau ont une bonne conductibilité électrique et présentent donc une faible résistance. Par contre, les os et le tissu adipeux ont une faible conductibilité, car les os et les cellules adipeuses sont très peu conducteurs en raison de leur résistance très élevée.

Notez que les valeurs déterminées par le pèse-personne impédancemètre ne représentent que des approximations par rapport aux analyses physiques effectives d'ordre médical. Seul un spécialiste équipé de matériel médical (par exemple un tomodensitomètre) est en mesure de déterminer précisément la graisse corporelle, l'eau corporelle, la masse musculaire et la masse osseuse.

### Conseils généraux

- Pesez-vous, si possible, à la même heure (de préférence le matin), après être passé aux toilettes, à jeun et nu(e) afin d'obtenir des résultats comparables.
- Important lors de la mesure : La détermination de la graisse corporelle doit toujours être faite pieds nus ; si nécessaire, elle peut s'effectuer la plante des pieds légèrement humide.  
Il se peut que les mesures effectuées avec les pieds complètement secs ne conduisent pas à des résultats satisfaisants, car leur conductibilité est trop faible.
- Tenez-vous droit et ne bougez pas pendant la mesure.
- Attendez quelques heures après un effort physique inhabituel.
- Après votre lever, attendez 15 minutes environ avant de faire la mesure pour que l'eau puisse se répartir dans le corps.
- Notez que seule compte la tendance à long terme. Des écarts de poids de courte durée enregistrés en l'espace de quelques jours ne sont dus qu'à une simple perte de liquides dans la plupart des cas ; l'eau corporelle joue un rôle important dans le bien-être.

### Limitations

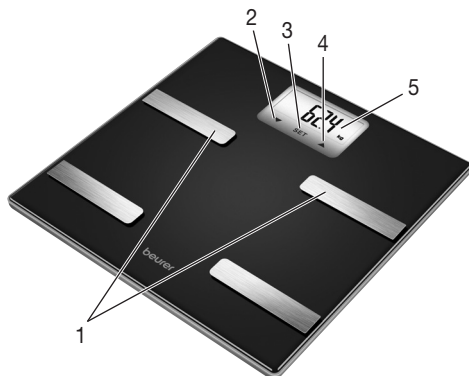
Il se peut que la détermination de la graisse corporelle et d'autres données présente des écarts et des résultats non plausibles dans les cas suivants :

- les enfants de moins de 10 ans,
- les sportifs de haut niveau et les culturistes,
- les femmes enceintes,
- les personnes fiévreuses, en dialyse, présentant des symptômes d'œdèmes ou d'ostéoporose,
- les personnes sous traitement médical cardiovasculaire (cœur et système vasculaire),
- les personnes prenant des médicaments vasodilatateurs ou vasoconstricteurs,
- les personnes présentant des écarts anatomiques sérieux des jambes par rapport à leur taille (jambes nettement courtes ou longues).

## 5. Description de l'appareil

### Index

1. Électrodes
2. Touche bas ▼
3. Touche réglage **SET**
4. Touche haut ▲
5. Écran



## 6. Mise en service

### Insérer les piles

Tirez éventuellement sur la languette isolante de la pile sur le couvercle du compartiment à piles ou retirez le film de protection de la pile et introduisez-la en respectant la polarité. Si le pèse-personne n'affiche aucune fonction, retirez complètement les piles et remplacez-les à nouveau.

### Modifier l'unité de poids

À la livraison du pèse-personne, le réglage de l'unité est en « kg ». Allumez le pèse-personne en appuyant brièvement sur le plateau de pesée (env. 1 à 2 secondes) avec le pied. Attendez que « 0.0 kg » s'affiche. Au dos du pèse-personne, une touche vous permet de passer l'unité en « livres » ou en « stones » (lb, st).

### Poser le pèse-personne

Posez le pèse-personne sur une surface plane et stable (pas sur un tapis) ; un support stable est une condition préalable à une mesure correcte.

## 7. Saisie des données de l'utilisateur

Pour déterminer le taux de graisse corporelle et les autres paramètres, vous devez enregistrer les données individuelles de l'utilisateur.

Le pèse-personne dispose de 8 emplacements de sauvegarde utilisateur permettant d'enregistrer et de consulter les réglages individuels pour vous et les membres de votre famille.

- **Posez le pèse-personne sur une surface plane et stable ; un support stable est une condition préalable à une mesure correcte.**
- Allumez le pèse-personne en appuyant brièvement sur le plateau de pesée (env. 1 à 2 secondes) avec le pied. Attendez que « 0.0 kg » s'affiche.
- Commencez les réglages en appuyant sur la touche **SET**. Le premier emplacement de sauvegarde clignote sur l'écran.
- À l'aide des touches ▲/▼, sélectionnez l'emplacement de mémoire souhaité et confirmez votre sélection en appuyant sur la touche **SET**.
- Vous pouvez alors effectuer les réglages suivants :

Données utilisateur	Valeurs de réglage
Utilisateurs/personnes	P-1 à P-8
Taille	100 à 220 cm (3' 3,5" à 7' 2,5")
Âge	10 à 100 ans
Sexe	homme (♂), femme (♀)
Niveau d'activité	1 à 5

## Niveaux d'activité

Le niveau d'activité sera sélectionné en fonction des perspectives à moyen et à long terme.

Niveau d'activité	Activité corporelle
1	Aucune.
2	Faible : peu d'efforts physiques et efforts physiques légers (par ex. : promenades, jardinage simple, exercices de gymnastique).
3	Moyenne : efforts physiques, au moins 30 minutes, 2 à 4 fois par semaine.
4	Élevée : efforts physiques, au moins 30 minutes, 4 à 6 fois par semaine.
5	Très élevée : efforts physiques intenses, entraînement intensif ou travail physique difficile, respectivement d'au moins 1 heure par jour.

- Pour modifier les valeurs : appuyez sur la touche ▲ ou ▼ maintenez-la enfoncée pour un balayage rapide.
- Pour confirmer les saisies : appuyez sur la touche **SET**.
- Une fois les valeurs paramétrées, « 0.0 kg » s'affiche à l'écran pendant 20 secondes.
- Ne montez sur le pèse-personne **pieds nus** qu'au moment où « 0.0 kg » s'affiche.
- Après la mesure, l'IMC, la graisse corporelle (BF), l'eau corporelle, la masse musculaire, la masse osseuse, le BMR et enfin l'AMR s'affichent.

**i Remarque** : Le poids mesuré est attribué à l'utilisateur sélectionné et enregistré. Cette étape est nécessaire pour la reconnaissance automatique de l'utilisateur.

## 8. Mesure

### Mesurer le poids et établir un diagnostic

Montez **pieds nus** sur le pèse-personne et tenez-vous immobile en répartissant bien votre poids, les deux pieds positionnés sur les électrodes.

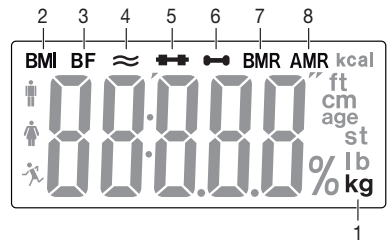
**i Remarque** : Il ne doit pas y avoir de contact cutané entre les pieds, les jambes, les mollets et les cuisses. Autrement, la mesure ne pourrait pas être correctement effectuée. Si la mesure est effectuée avec des chaussettes, le résultat ne sera pas correct.

Le pèse-personne commence tout de suite la mesure. Le poids est d'abord affiché.

Le diagnostic B.I.A. commence automatiquement lorsque l'utilisateur monte pieds nus sur les électrodes. Si un utilisateur a été affecté, l'écran affiche brièvement l'utilisateur (par exemple P- 1), puis l'IMC, la graisse corporelle (BF), l'eau corporelle, la masse musculaire, la masse osseuse, le BMR et enfin l'AMR de l'utilisateur.

Les valeurs suivantes s'affichent :

1. Poids en kg
2. IMC
3. Graisse corporelle en %
4. Eau corporelle en %
5. Masse musculaire en %
6. Masse osseuse en kg
7. Taux métabolique de base en kcal (BMR)
8. Volume d'activité en kcal (AMR)



Si l'utilisateur n'est pas reconnu, seul le poids peut s'afficher et « P-- » s'affiche.

### Pesée

Montez sur le pèse-personne avec vos **chaussures**. Restez immobile sur le pèse-personne en répartissant votre poids de manière égale entre les deux jambes. Le pèse-personne commence tout de suite la mesure.

Le poids s'affiche.

**i Remarque** : Les valeurs de diagnostic ne peuvent pas être transmises car le diagnostic B.I.A. n'est pas possible avec les chaussures.



## Éteindre le pèse-personne

Le pèse-personne s'éteint automatiquement.

## 9. Évaluation des résultats

### Indice de masse corporelle

L'IMC est un chiffre souvent utilisé pour l'évaluation du poids. Il est calculé à partir des valeurs de poids et de taille. La formule est la suivante : Indice de masse corporelle (IMC) = poids : taille<sup>2</sup>. L'unité utilisée pour l'IMC est [kg/m<sup>2</sup>]. Chez les adultes (à partir de 20 ans), les poids sont classés à l'aide de l'IMC selon les valeurs suivantes :

Catégorie		IMC
Insuffisance pondérale	Poids très insuffisant	< 16
	Poids modérément insuffisant	16 – 16,9
	Poids légèrement insuffisant	17 – 18,4
Poids normal		18,5 – 25
Surcharge pondérale	Préadipose	25,1 – 29,9
Adipose (surpoids)	Adipose de degré I	30 – 34,9
	Adipose de degré II	35 – 39,9
	Adipose de degré III	≥ 40

### Taux de graisse corporelle

Les valeurs de graisse corporelle suivantes en % vous donnent une ligne de conduite (pour de plus amples informations, veuillez consulter votre médecin).

#### Homme

Âge	faible	normal	élevé	très élevé
10 – 14	<11 %	11 – 16 %	16,1 – 21 %	<21,1 %
15 – 19	<12 %	12 – 17 %	17,1 – 22 %	<22,1 %
20 – 29	<13 %	13 – 18 %	18,1 – 23 %	>23,1 %
30 – 39	<14 %	14 – 19 %	19,1 – 24 %	>24,1 %
40 – 49	<15 %	15 – 20 %	20,1 – 25 %	>25,1 %
50 – 59	<16 %	16 – 21 %	21,1 – 26 %	>26,1 %
60 – 69	<17 %	17 – 22 %	22,1 – 27 %	>27,1 %
70 – 100	<18 %	18 – 23 %	23,1 – 28 %	>28,1 %

#### Femme

Âge	faible	normal	élevé	très élevé
10 – 14	<16 %	16 – 21 %	21,1 – 26 %	<26,1 %
15 – 19	<17 %	17 – 22 %	22,1 – 27 %	>27,1 %
20 – 29	<18 %	18 – 23 %	23,1 – 28 %	>28,1 %
30 – 39	<19 %	19 – 24 %	24,1 – 29 %	>29,1 %
40 – 49	<20 %	20 – 25 %	25,1 – 30 %	>30,1 %
50 – 59	<21 %	21 – 26 %	26,1 – 31 %	>31,1 %
60 – 69	<22 %	22 – 27 %	27,1 – 32 %	>32,1 %
70 – 100	<23 %	23 – 28 %	28,1 – 33 %	>33,1 %

Chez les sportifs, on constate souvent une valeur plus faible. Selon le type de sport pratiqué, l'intensité de l'entraînement et la constitution physique, il est possible d'atteindre des valeurs inférieures à la valeur de référence. Veuillez cependant noter que des valeurs extrêmement faibles peuvent entraîner des risques pour la santé.

### Taux d'eau corporelle

Le taux d'eau corporelle en % se situe normalement dans les plages suivantes :

#### Homme

Âge	mauvais	bon	excellent
10 – 100	<50 %	50 – 65 %	>65 %

#### Femme

Âge	mauvais	bon	excellent
10 – 100	<45 %	45 – 60 %	>60 %

La graisse corporelle contient relativement peu d'eau. C'est pourquoi, chez les personnes ayant un taux de graisse corporelle élevé, le taux d'eau corporelle peut être inférieur aux valeurs de référence. Pour les sportifs d'endurance, les valeurs de référence peuvent au contraire être dépassées en raison d'un taux de graisse faible et d'un taux de masse musculaire élevé.

La détermination du taux d'eau corporelle avec ce pèse-personne ne permet pas de tirer des conclusions médicales concernant par exemple les rétentions d'eau dues à l'âge. Le cas échéant, demandez conseil à votre médecin. En principe, il faut chercher à avoir une part d'eau élevée.

### Taux de masse musculaire

Le taux de masse musculaire en % se situe normalement dans les plages suivantes :

#### Homme

Âge	faible	normal	élevé
10 – 14	<44 %	44 – 57 %	>57 %
15 – 19	<43 %	43 – 56 %	>56 %
20–29	<42 %	42–54 %	>54 %
30–39	<41 %	41 – 52 %	>52 %
40–49	<40 %	40 – 50 %	>50 %
50–59	<39 %	39 – 48 %	>48 %
60–69	<38 %	38 – 47 %	>47 %
70 – 100	<37 %	37 – 46 %	>46 %

#### Femme

Âge	faible	normal	élevé
10 – 14	<36 %	36 – 43 %	>43 %
15 – 19	<35 %	35 – 41 %	>41 %
20–29	<34 %	34 – 39 %	>39 %
30–39	<33 %	33 – 38 %	>38 %
40–49	<31 %	31 – 36 %	>36 %
50–59	<29 %	29 – 34 %	>34 %
60–69	<28 %	28 – 33 %	>33 %
70 – 100	<27 %	27 – 32 %	>32 %

### Masse osseuse

Comme le reste de notre corps, nos os sont soumis aux processus naturels de développement, de réduction et de vieillissement. Pendant l'enfance, la masse osseuse augmente rapidement et atteint son maximum vers 30 à 40 ans. Avec l'âge, la masse osseuse rediminue légèrement. Avec une alimentation saine (en particulier calcium et vitamine D) et une activité physique régulière, vous pouvez ralentir cette réduction. Avec une construction musculaire appropriée, vous pouvez améliorer la stabilité de votre ossature. Notez que ce pèse-personne ne vous indiquera pas la teneur en calcium des os, mais permet de connaître le poids de tous les composants des os (matières organiques et inorganiques, eau). La masse osseuse est peu influençable, mais elle varie légèrement selon certains facteurs (poids, taille, âge, sexe). Il n'existe pas de directives et recommandations reconnues.



#### ATTENTION :

Veillez cependant à ne pas confondre la masse osseuse avec la densité osseuse.

La densité osseuse ne peut être calculée que par un examen médical (par ex. tomographie par ordinateur, ultrason). C'est pourquoi des conclusions à propos de modifications des os et de la dureté des os (par ex. ostéoporose) ne sont pas possibles avec un pèse-personne.

### BMR

Le volume de base (BMR = Basal Metabolic Rate) représente la quantité d'énergie dont le corps a besoin au repos complet pour maintenir en activité ses fonctions de base (par exemple lorsque l'on est couché au lit pendant 24 heures). Cette valeur dépend essentiellement du poids, de la taille et de l'âge.

Elle s'affiche sur le pèse-personne impédancemètre dans l'unité kcal/jour et est calculée à l'aide de la formule de Harris-Benedict reconnue scientifiquement.

Votre organisme a définitivement besoin de cette quantité d'énergie qui doit être apportée à l'organisme via l'alimentation. À long terme, un apport d'énergie moindre peut avoir des effets nocifs sur votre santé.

### AMR

Le volume d'activité (AMR = Active Metabolic Rate) représente la quantité d'énergie dont le corps a besoin quotidiennement lorsqu'il est actif. Les dépenses énergétiques d'une personne s'accroissent avec l'augmentation de l'activité physique et sont indiquées par le pèse-personne impédancemètre selon le niveau d'activité choisi (1 à 5).

Pour maintenir son poids actuel, l'énergie dépensée doit être renouvelée sous forme de nourriture et de boissons.

Si, sur une longue durée, le corps reçoit moins d'énergie qu'il n'en dépense, le corps compense la différence en utilisant essentiellement la graisse stockée et le poids diminue. Si au contraire, pendant une longue période de temps, le corps reçoit une quantité d'énergie supérieure au volume d'activité calculé (AMR), il ne peut pas brûler l'excédent énergétique, qui est alors stocké sous forme de graisse et le poids augmente.

## Corrélation des résultats dans le temps

- i** Notez que seule compte la tendance à long terme. Des écarts de poids de courte durée enregistrés en l'espace de quelques jours ne sont dus qu'à une simple perte de liquides dans la plupart des cas.

L'interprétation des résultats se fait en fonction des modifications du poids global et des taux de graisse et d'eau corporelles et de masse musculaire ainsi qu'en fonction de la durée selon laquelle ces modifications se produisent.

Il faut distinguer les modifications rapides (de l'ordre de quelques jours) des modifications à moyen terme (de l'ordre de quelques semaines) et à long terme (plusieurs mois).

La règle générale peut être la suivante : les modifications de poids à court terme représentent presque exclusivement des changements de la teneur en eau, alors que les modifications à moyen et à long terme peuvent aussi concerner le taux de graisse et de masse musculaire.

- Si votre poids diminue à court terme, alors que le taux de graisse corporelle augmente ou reste stable, vous n'avez perdu que de l'eau, par exemple suite à un entraînement, une séance de sauna ou un régime visant uniquement à une perte de poids rapide.
- Si votre poids augmente à moyen terme, alors que le taux de graisse corporelle diminue ou reste stable, il se pourrait au contraire que vous ayez augmenté la masse musculaire.
- Si votre poids et votre taux de graisse corporelle diminuent simultanément, cela signifie que votre régime fonctionne : vous perdez de la graisse.
- L'activité physique, les séances de mise en forme ou de musculation seront les compléments parfaits de votre régime. Ils vous permettent d'augmenter votre taux de masse musculaire à moyen terme.
- Il ne faut pas additionner la graisse corporelle, le taux d'eau corporelle et la masse musculaire (le tissu musculaire contient aussi des constituants de l'eau corporelle).

## 10. Fonctions supplémentaires

### Affectation des utilisateurs

Il est possible d'affecter 8 utilisateurs max. au pèse-personne pour une mesure diagnostique (pieds nus). Lors d'une nouvelle mesure, le pèse-personne affecte celle-ci à l'utilisateur pour lequel la dernière valeur enregistrée est de +/- 2 kg.

### Mesures inconnues

Si les mesures ne peuvent être affectées à aucun utilisateur, l'écran affiche « P-- ».

### Changer les piles

Votre pèse-personne comporte un témoin de remplacement des piles. En cas d'utilisation du pèse-personne avec des piles déchargées, le message « Lo » s'affiche et l'appareil s'éteint automatiquement. Dans ce cas, les piles doivent être remplacées (2 piles CR 2032 3,0 V).

## 11. Nettoyage et entretien de l'appareil

De temps à autre, nettoyez l'appareil.

Pour le nettoyage, utilisez un chiffon humide sur lequel vous pouvez mettre, au besoin, un peu de produit vaisselle.

## 12. Élimination des déchets

Les piles usagées ne doivent pas être jetées avec les ordures ménagères. En tant que consommateur/consommatrice, la législation vous impose de restituer les piles usagées.

Vous pouvez remettre vos piles usagées dans les points de collecte publics de votre commune ou partout où sont vendues des piles du même type.

### **i** REMARQUE :

Ces pictogrammes se trouvent sur les piles à substances nocives :

Pb = pile contenant du plomb,

Cd = pile contenant du cadmium,

Hg = pile contenant du mercure.



Dans l'intérêt de la protection de l'environnement, l'appareil ne doit pas être jeté avec les ordures ménagères à la fin de sa durée de service. L'élimination doit se faire par le biais des points de collecte compétents dans votre pays.

Éliminez l'appareil conformément à la directive européenne – WEEE (Waste Electrical and Electronic Equipment) relative aux appareils électriques et électroniques usagés. Pour toute question, adressez-vous aux collectivités locales responsables de l'élimination et du recyclage de ces produits.



Éliminer l'emballage dans le respect de l'environnement



### 13. Que faire en cas de problèmes ?

Si le pèse-personne détecte une erreur au cours d'une mesure, l'écran affiche les messages suivants :

Écran	Cause	Solution
P--	Mesure inconnue (la mesure dépasse la capacité d'affectation à un utilisateur ou aucune affectation unique n'est possible. Cf chapitre 10 « Affectation des utilisateurs »).	Recommencer l'affectation des utilisateurs. Cf. chapitre 7 « Saisie des données de l'utilisateur ».
<b>Seul le poids s'affiche, aucune valeur de diagnostic.</b>	Le taux de graisse dépasse les limites de la plage mesurable (inférieur à 3 % ou supérieur à 65 %).	Recommencer la mesure pieds nus ou humidifier légèrement la plante des pieds.
Err	La capacité de charge maximale de 180 kg est dépassée.	Ne pas dépasser 180 kg.
<b>Err ou un poids incorrect s'affiche.</b>	Le sol n'est pas plat et dur.	Posez le pèse-personne sur un sol plat et dur.
<b>Err ou un poids incorrect s'affiche.</b>	Position non stable.	Si possible, ne bougez pas.
<b>Un poids incorrect s'affiche.</b>	La position 0 du pèse-personne est fautive.	Attendez que le pèse-personne s'éteigne de nouveau. Activez le pèse-personne, attendez que « 0.0 kg » s'affiche, puis répétez la mesure.
Lo	Les piles du pèse-personne sont vides.	Changez les piles du pèse-personne.

### 14. Garantie/Maintenance

Pour toute demande de garantie, veuillez contacter votre revendeur local ou la succursale locale (cf. la liste « Service client à l'international »).

Lorsque vous retournez l'appareil, assurez-vous d'y joindre une copie de votre preuve d'achat et une brève description du défaut.

Les conditions de garantie suivantes s'appliquent :

- La période de garantie des produits BEURER est de 5 ans ou, si elle est plus longue, elle est applicable dans le pays concerné à compter de la date d'achat.  
Pour toute demande de garantie, vous devez prouver la date d'achat par une preuve d'achat ou une facture.
- Les réparations (appareil complet ou pièces détachées) ne prolongent pas la période de garantie.
- La garantie n'est pas valable en cas de dommages dus :
  - à une utilisation inappropriée, par exemple le non-respect des instructions par l'utilisateur ;
  - à des réparations ou des modifications réalisées par le client ou par une personne non autorisée ;
  - au transport du fabricant chez le client ou pendant le transport jusqu'au service client ;
  - pour les accessoires soumis à une usure naturelle (brassard, piles, etc.).
- Toute responsabilité liée aux dommages consécutifs directs ou indirects causés par l'appareil est exclue même si un droit de garantie est reconnu en cas de dommage à l'appareil.

## Estimado/a cliente:

Nos alegramos de que haya elegido un producto de nuestra colección. Nuestro nombre es sinónimo de productos de alta y comprobada calidad en el ámbito de aplicación de calor, peso, tensión sanguínea, temperatura corporal, pulso, tratamiento suave, masaje, belleza, bebés y aire.

Lea detenidamente estas instrucciones de uso, consérvelas para su futura utilización, haga que estén accesibles para otros usuarios y observe las indicaciones que contienen.

Atentamente,

El equipo de Beurer

## Índice

1. Información general .....	29	8. Realizar la medición .....	33
2. Símbolos .....	29	9. Evaluación de los resultados .....	34
3. Indicaciones de advertencia y de seguridad .....	30	10. Otras funciones .....	36
4. Información .....	31	11. Limpieza y cuidado del aparato .....	36
5. Descripción del aparato .....	32	12. Eliminación .....	36
6. Puesta en funcionamiento .....	32	13. Solución de problemas .....	37
7. Ajustar datos de usuario .....	32	14. Garantía/asistencia .....	37

## Artículos suministrados

- Báscula de diagnóstico BF 530
- 2 pilas de 3,0V, CR 2032
- Estas instrucciones de uso

## 1. Información general

### Funciones del aparato

Esta báscula de diagnóstico digital sirve para pesar y realizar el diagnóstico de sus datos de forma física personales.

Está concebida para el uso particular en el ámbito privado.

Además de pesar, la báscula dispone de las siguientes funciones de diagnóstico, que pueden usar hasta un máximo de 8 personas:

- IMC,
- determinación del porcentaje de grasa corporal,
- porcentaje de agua corporal,
- porcentaje de masa muscular,
- masa ósea y
- metabolismo basal y activo.

Además, la báscula dispone de las siguientes funciones:

- conmutación entre kilogramo "kg", libra "lb" y stone "st",
- función de desconexión automática,
- indicación de cambio de pila en caso de batería baja,
- identificación automática de usuarios,
- pantalla LCD de P1 a P8.

## 2. Símbolos

En las presentes instrucciones de uso se utilizan los siguientes símbolos:



**ADVERTENCIA:** Indicación de advertencia sobre peligro de lesiones o para su salud.



**ATENCIÓN:** indicación de seguridad sobre posibles daños del aparato o los accesorios.



**Nota** Indicación de información importante.

### 3. Indicaciones de advertencia y de seguridad

Lea detenidamente estas instrucciones de uso, consérvelas para su futura utilización, haga que estén accesibles para otros usuarios y observe las indicaciones que contienen.



#### ADVERTENCIA

- **Las personas que lleven implantes médicos (p. ej. marcapasos) no podrán utilizar la báscula, ya que estos podrían afectar negativamente a su funcionamiento.**
- No debe utilizarse durante el embarazo.
- Nunca suba por un solo lado sobre el borde exterior de la báscula: ¡Peligro de vuelco!
- Las pilas pueden resultar mortales si se ingieren. Las pilas y la báscula deben guardarse fuera del alcance de los niños pequeños. En caso de tragarse una pila, acuda de inmediato al médico.
- Mantenga a los niños alejados del material de embalaje (peligro de asfixia).
- Atención, nunca se suba con los pies húmedos a la báscula y no pise la báscula cuando la superficie esté húmeda - ¡Peligro de resbalamiento!



#### Indicaciones para el manejo de las pilas

- Cambie las pilas que tengan poca carga con la debida antelación.
- Cambie siempre todas las pilas al mismo tiempo y utilice pilas del mismo tipo.
- Las pilas no se deben recargar ni reactivar con otros medios, no se deben abrir, tirar al fuego ni cortocircuitarse.
- Las fugas de las pilas pueden ocasionar daños en el aparato. Si no va a usar el aparato durante mucho tiempo, saque las pilas de su compartimento.
- Si se derrama el líquido de una pila, póngase guantes protectores y limpie el compartimento para pilas con un paño seco.
- Las pilas pueden contener sustancias tóxicas perjudiciales para la salud y para el medio ambiente. Por tanto, debe desecharlas siguiendo las disposiciones legales pertinentes.
- No deseche nunca las pilas junto con la basura doméstica normal.
- No arroje las pilas al fuego. ¡Peligro de explosión!



#### Indicaciones generales

- El aparato está concebido únicamente para el uso propio, no para el uso médico o comercial.
- Tenga en cuenta que es posible que haya tolerancias de medición condicionadas técnicamente, puesto que no se trata de una báscula calibrada para uso médico profesional.
- La capacidad de carga de la báscula es de 180 kg (396 lb, 28 st) como máx. Durante la medición del peso y la determinación de la masa ósea los resultados se muestran en intervalos de 100 g (0,2 lb).
- Los resultados de medición de la proporción de grasa corporal, agua corporal y masa muscular se muestran en intervalos de 0,1 %.
- La necesidad de calorías se indica en intervalos de 1 kcal.
- En el estado de suministro, en la báscula están ajustadas las unidades “cm” y “kg”.
- Coloque la báscula en un suelo estable y liso; un revestimiento estable del suelo es un requisito para una correcta medición.
- Proteja el aparato de golpes, humedad, polvo, sustancias químicas, fuertes cambios de temperatura y de la cercanía de fuentes de calor (hornos o radiadores).
- Las reparaciones quedan reservadas exclusivamente al servicio de atención al cliente de Beurer o a distribuidores autorizados. Antes de realizar cualquier reclamación, compruebe el estado de las pilas y sustitúyalas si es necesario.
- Póngase en contacto con el servicio técnico indicado para obtener más información, por ejemplo, la declaración de conformidad CE.

## Conservación y cuidado

La precisión de los valores de medición y la vida útil del aparato dependen de su correcta utilización:



### ATENCIÓN

- El aparato debe limpiarse de vez en cuando. No utilice productos de limpieza corrosivos y nunca sumerja el aparato en agua.
- Asegúrese de que no cae ningún líquido sobre la báscula. No sumerja nunca la báscula en agua. No la lave nunca debajo del grifo.
- No coloque ningún objeto sobre la báscula cuando ésta no se utilice.
- Proteja el aparato de golpes, humedad, polvo, sustancias químicas, fuertes cambios de temperatura y de la cercanía de fuentes de calor (hornos o radiadores).
- No pulse la tecla con violencia o con objetos afilados.
- No someta la báscula a altas temperaturas o campos electromagnéticos intensos (p. ej., teléfonos móviles).

## 4. Información

### El principio de medición

Esta báscula funciona según el principio del análisis de impedancia bioeléctrica. De este modo, es posible determinar en cuestión de segundos los porcentajes corporales a través de una corriente no perceptible, inocua y segura.

Con esta medición de la resistencia eléctrica (impedancia) y el cálculo de las constantes o valores individuales (edad, estatura, sexo, grado de actividad) pueden determinarse los porcentajes corporales y otros parámetros corporales. El tejido muscular y el agua poseen una buena conductividad eléctrica y, por tanto, una resistencia menor. Por el contrario, los huesos y los tejidos grasos poseen una menor conductividad, ya que las células grasas y los huesos apenas conducen la electricidad debido a una resistencia muy elevada.

Tenga en cuenta que los valores transmitidos por la báscula de diagnóstico solo representan una aproximación a los valores de los análisis médicos reales del cuerpo. Solo un médico especialista puede establecer las proporciones exactas de grasa corporal, agua corporal, masa muscular y estructura ósea recurriendo a métodos profesionales (p. ej., mediante tomografía computarizada).

### Consejos generales

- Pésese a ser posible a la misma hora del día (lo ideal es por la mañana) después de ir al baño, en ayunas y sin ropa para lograr resultados comparables.
- Importante a la hora de medir: el cálculo de la grasa corporal solo puede realizarse estando descalzo y es útil tener las plantas de los pies ligeramente húmedas.  
Unas plantas totalmente secas o queratinizadas pueden producir errores en los resultados, ya que presentan una conductividad demasiado baja.
- Durante el proceso de medición permanezca quieto y en posición recta.
- Espere unas horas después de hacer algún esfuerzo físico no habitual.
- Espere unos 15 minutos después de levantarse, para que pueda distribuirse el agua existente en el cuerpo.
- Es importante que solo considere la tendencia a largo plazo. Por lo general, las diferencias de peso rápidas en un plazo de pocos días son debidas a la pérdida de líquidos; sin embargo, el agua corporal desempeña un papel importante en el bienestar.

### Restricciones

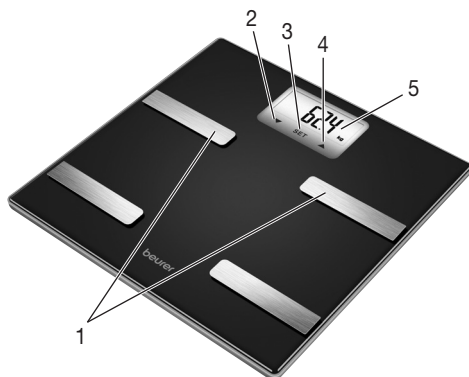
Al calcular la grasa corporal y el resto de valores, pueden obtenerse valores divergentes y no satisfactorios en el caso de:

- niños menores de 10 años,
- deportistas de alto rendimiento y culturistas,
- mujeres embarazadas,
- personas con fiebre, en tratamiento de diálisis, síntomas de edemas u osteoporosis,
- personas que toman medicamentos para enfermedades cardiovasculares,
- personas que toman medicamentos vasodilatadores o vasoconstrictores,
- personas con desviaciones anatómicas considerables en las piernas con respecto al tamaño corporal general (piernas considerablemente largas o cortas).

## 5. Descripción del aparato

### Vista general

1. Electrodo
2. Tecla para bajar ▼
3. Tecla de ajuste SET
4. Tecla para subir ▲
5. Pantalla



## 6. Puesta en funcionamiento

### Introducir las pilas

En caso de que estén presentes, retire las tiras aislantes de las pilas de la tapa del compartimento de las pilas o retire la lámina de protección de las pilas y coloque las pilas respetando la polaridad. Si la báscula no indica ninguna función, retire todas las pilas y vuelva a colocarlas.

### Modificar la unidad de peso

En el estado de suministro, la báscula tiene ajustada la unidad “kg”. Encienda la báscula colocando el pie en la superficie brevemente (1-2 segundos). Espere hasta que aparezca la indicación “0.0 kg”. En la parte trasera de la báscula hay una tecla con la cual se puede cambiar a “libras” y “stones” (lb, st).

### Ajustar la báscula

Coloque la báscula en un suelo estable y liso (sin alfombras); un revestimiento estable del suelo es un requisito para una correcta medición.

## 7. Ajustar datos de usuario

Para poder determinar su porcentaje de grasa corporal y otros valores corporales deberá memorizar sus datos de usuario personales.

La báscula dispone de 8 posiciones de memoria para usuarios en las que usted y, por ejemplo, los miembros de su familia pueden guardar sus ajustes personales y volver a consultarlos.

- **Coloque la báscula en un suelo estable y liso; un revestimiento estable del suelo es un requisito para una correcta medición.**
- Encienda la báscula colocando el pie en la superficie brevemente (1-2 segundos). Espere hasta que aparezca la indicación “0.0 kg”.

Comience los ajustes con la tecla **SET**. En la pantalla parpadea la primera posición de memoria.

- Elija con la tecla ▲/▼ la posición de memoria deseada y confirme con la tecla **SET**.

- Ahora puede efectuar los siguientes ajustes:

Datos de usuario	Valores de ajuste
Usuarios/personas	P-1 a P-8
Estatura	100 a 220 cm (3' 3,5" a 7' 2,5")
Edad	de 10 a 100 años
Sexo	hombre (♂), mujer (♀)
Grado de actividad	de 1 a 5



## Grados de actividad

Al elegir el grado de actividad es fundamental considerarlo a medio y largo plazo.

Grado de actividad	Actividad física
1	Ninguna.
2	Baja: Poco ejercicio físico y de poca intensidad (p. ej., paseos, sencillos trabajos en el jardín, ejercicios de gimnasia).
3	Media: Ejercicio físico en sesiones de 30 minutos de 2 a 4 veces por semana como mínimo.
4	Alta: Ejercicio físico en sesiones de 30 minutos de 4 a 6 veces por semana como mínimo.
5	Muy alta: Ejercicio físico intensivo, entrenamiento intensivo o trabajo corporal agotador, diariamente, al menos 1 hora cada día.

- Cambiar los valores: Pulsar la tecla ▲ o ▼ o mantenerla pulsada para ir más rápido.
- Confirmar los datos introducidos: Pulsar la tecla **SET**.
- Después de haber ajustado los valores, aparece en la pantalla durante 20 segundos "0.0 kg".
- Mientras se visualiza "0.0 kg", colóquese **descalzo** sobre la báscula.
- Después de medir el peso, se miden el IMC, la grasa corporal, el agua, la masa muscular, la masa ósea, la tasa metabólica basal y la tasa metabólica activa.

**i Nota:** El peso medido se asignará al usuario seleccionado y se guardará. Es necesario para el reconocimiento automático del usuario.

## 8. Realizar la medición

### Medir peso y realizar diagnóstico

Súbbase **descalzo** a la báscula y asegúrese de apoyarse cuidadosamente, repartiendo bien el peso entre las dos piernas, y de pisar sobre los electrodos.

**i Nota:** No puede haber contacto de la piel entre los dos pies, las piernas, los gemelos o los muslos. De lo contrario la medición no se llevará a cabo correctamente. Si realiza la medición con calcetines el resultado no será correcto.

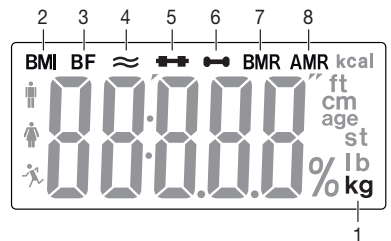
La báscula empieza inmediatamente la medición. Primero se muestra el peso.

Cuando el usuario se coloca descalzo encima de los electrodos, comienza automáticamente el diagnóstico BIA.

Si se ha asignado un usuario, se visualizará brevemente el usuario (por ejemplo, P- 1) y después IMC, grasa corporal, agua, masa muscular, masa ósea, la tasa metabólica basal y la tasa metabólica activa.

Se muestran los siguientes valores:

1. Peso en kg
2. IMC
3. Grasa corporal en %
4. Agua corporal en % ≈
5. Masa muscular en % ↔↔
6. Masa ósea en kg ↔
7. Consumo calórico del metabolismo basal en kcal
8. Consumo calórico del metabolismo activo en kcal



Si el usuario no es identificado, solo se puede indicar el peso, sin que se muestre "P--".

### Medición exclusiva del peso

Colóquese ahora con **zapatos** sobre la báscula. Apóyese cuidadosamente sobre la báscula repartiendo bien el peso entre las dos piernas. La báscula empieza inmediatamente la medición.

Se visualiza el peso.

**i Nota:** Los valores de diagnóstico no pueden transmitirse, ya que con los zapatos no es posible realizar un diagnóstico BIA.

## Desconexión de la báscula

La báscula se apaga automáticamente.

## 9. Evaluación de los resultados

### Índice de masa corporal (número de masa corporal)

El índice de masa corporal (IMC) es un número que a menudo se utiliza para evaluar el peso del cuerpo. El número se calcula de los valores del peso corporal y la estatura, y la fórmula es la siguiente: Índice de masa corporal = peso del cuerpo : estatura<sup>2</sup>. La unidad del IMC es por lo tanto [kg/m<sup>2</sup>]. La división del peso mediante el IMC se realiza en los adultos (a partir de los 20 años) con los siguientes valores:

Categoría		IMC
Falta de peso	Delgadez severa	< 16
	Delgadez moderada	16-16,9
	Delgadez aceptable	17-18,4
Peso normal		18,5-25
Sobrepeso	Preobesidad	25,1-29,9
Obesidad (sobrepeso)	Obesidad tipo I	30-34,9
	Obesidad tipo II	35-39,9
	Obesidad tipo III	≥ 40

### Porcentaje de grasa corporal

Los siguientes valores de grasa corporal en % le indican una pauta (para más información consulte a su médico).

#### Hombre

Edad	Nivel bajo	Nivel normal	Nivel alto	Nivel muy alto
10-14	<11 %	11-16 %	16,1-21 %	>21,1 %
15-19	<12 %	12-17 %	17,1-22 %	>22,1 %
20-29	<13 %	13-18 %	18,1-23 %	>23,1 %
30-39	<14 %	14-19 %	19,1-24 %	>24,1 %
40-49	<15 %	15-20 %	20,1-25 %	>25,1 %
50-59	<16 %	16-21 %	21,1-26 %	>26,1 %
60-69	<17 %	17-22 %	22,1-27 %	>27,1 %
70-100	<18 %	18-23 %	23,1-28 %	>28,1 %

#### Mujer

Edad	Nivel bajo	Nivel normal	Nivel alto	Nivel muy alto
10-14	<16 %	16-21 %	21,1-26 %	>26,1 %
15-19	<17 %	17-22 %	22,1-27 %	>27,1 %
20-29	<18 %	18-23 %	23,1-28 %	>28,1 %
30-39	<19 %	19-24 %	24,1-29 %	>29,1 %
40-49	<20 %	20-25 %	25,1-30 %	>30,1 %
50-59	<21 %	21-26 %	26,1-31 %	>31,1 %
60-69	<22 %	22-27 %	27,1-32 %	>32,1 %
70-100	<23 %	23-28 %	28,1-33 %	>33,1 %

Los deportistas suelen presentar valores inferiores. En función de la disciplina que se practique, de la intensidad del entrenamiento y de la constitución física, los valores alcanzados pueden estar por debajo de los valores indicativos. Tenga en cuenta que contar con valores extremadamente bajos puede suponer un riesgo para la salud.

### Porcentaje de agua corporal

La proporción de agua corporal en % suele oscilar entre los siguientes rangos:

#### Hombre

Edad	Nivel malo	Nivel bueno	Nivel muy bueno
10-100	<50 %	50-65 %	>65 %

#### Mujer

Edad	Nivel malo	Nivel bueno	Nivel muy bueno
10-100	<45 %	45-60 %	>60 %

La grasa corporal tiene una proporción de agua relativamente baja. Por ello, las personas con una elevada proporción de grasa corporal pueden tener una proporción de agua corporal por debajo de los valores indicativos. En cambio, los deportistas de fondo, pueden superar los valores indicativos debido a su bajo porcentaje de grasa y a su elevado porcentaje de masa muscular.

La determinación del agua corporal con esta báscula no es adecuada para sacar conclusiones médicas de, por ejemplo, edemas debidos a la edad. En caso necesario consulte a su médico. En general, es conveniente tener un elevado porcentaje de agua corporal.

### Porcentaje de masa muscular

La masa muscular en % suele oscilar entre los siguientes rangos:

#### Hombre

Edad	Nivel bajo	Nivel normal	Nivel alto
10-14	<44 %	44-57 %	>57 %
15-19	<43 %	43-56 %	>56 %
20-29	<42 %	42-54 %	>54 %
30-39	<41 %	41-52 %	>52 %
40-49	<40 %	40-50 %	>50 %
50-59	<39 %	39-48 %	>48 %
60-69	<38 %	38-47 %	>47 %
70-100	<37 %	37-46 %	>46 %

#### Mujer

Edad	Nivel bajo	Nivel normal	Nivel alto
10-14	<36 %	36-43 %	>43 %
15-19	<35 %	35-41 %	>41 %
20-29	<34 %	34-39 %	>39 %
30-39	<33 %	33-38 %	>38 %
40-49	<31 %	31-36 %	>36 %
50-59	<29 %	29-34 %	>34 %
60-69	<28 %	28-33 %	>33 %
70-100	<27 %	27-32 %	>32 %

### Masa ósea

Al igual que el resto de nuestro cuerpo, nuestros huesos están sometidos a procesos naturales de aumento, reducción y modificación. Durante la infancia la masa ósea aumenta rápidamente y alcanza su máximo entre los 30 y los 40 años. Conforme aumenta la edad, la masa ósea vuelve a reducirse. Una alimentación saludable (especialmente calcio y vitamina D) y la actividad física regular pueden ser eficaces contra esta reducción. Con un desarrollo muscular preciso, puede fortalecer de forma complementaria la estabilidad de su estructura ósea. Tenga en cuenta que la báscula no identifica el contenido de calcio de los huesos, sino que transmite el peso de todos los componentes de los huesos (material orgánico, inorgánico y agua). Apenas se puede influir sobre la masa ósea, pero oscila ligeramente según los factores de influencia (peso, estatura, edad, sexo). No existen pautas o recomendaciones reconocidas.



#### ATENCIÓN:

por favor, no confunda la masa ósea con la densidad ósea.

La densidad ósea solo puede determinarse mediante una investigación médica (p. ej. tomografía computarizada, ultrasonido). Por ello, con esta báscula no es posible sacar conclusiones de las modificaciones de los huesos y de la dureza de estos (por ejemplo, osteoporosis).

### BMR

El metabolismo basal (BMR = Basal Metabolic Rate) es la cantidad de energía corporal necesaria para mantener las funciones básicas cuando el organismo se encuentra en un estado de inactividad total (p. ej., si se pasan 24 horas en cama). Este valor depende fundamentalmente del peso, de la estatura y de la edad.

En la báscula de diagnóstico, este valor se visualiza en kcal/día y se calcula mediante la ecuación de Harris-Benedict, de reconocimiento científico.

Esta es la cantidad mínima de energía que necesita el cuerpo y que tiene que recibir en forma de alimento. Si recibe menos energía durante mucho tiempo, puede ser perjudicial para la salud.

### AMR

El metabolismo activo (AMR = Active Metabolic Rate) es la cantidad de energía diaria que consume el cuerpo en estado de actividad. El consumo de energía de una persona es mayor conforme aumenta la actividad física. En la báscula de diagnóstico se determina a través del grado de actividad indicado (1-5). Para mantener el peso actual se debe ingresar al cuerpo la energía consumida en forma de comida y bebida.

Si, durante un largo período de tiempo, se ingiere menos energía que la consumida, el cuerpo recupera esta diferencia de las reservas de grasa, lo que provoca una pérdida de peso. Si, en cambio, durante un largo periodo de tiempo, se ingiere más energía que el metabolismo activo (AMR) calculado, el cuerpo no consigue quemar este exceso de energía, que se almacena como grasa en el cuerpo, lo que provoca un aumento de peso.

## Relación temporal de los resultados

**i** Tenga en cuenta que solo es importante la tendencia a largo plazo. Las diferencias de peso rápidas en un plazo de pocos días suelen deberse a la pérdida de líquidos.

La interpretación de los resultados se ajusta a los cambios del peso total y a los del porcentaje de grasa corporal, agua corporal y masa muscular, así como al tiempo en que ocurren estos cambios.

Deben diferenciarse los cambios bruscos en cuestión de días de los cambios a medio plazo (semanas) y los cambios a largo plazo (meses).

Como norma general, los cambios a corto plazo en el peso prácticamente solo suponen cambios en el contenido de agua, mientras que los cambios a medio y largo plazo también pueden afectar a la masa muscular y al porcentaje de grasa.

- Si el peso disminuye a corto plazo, pero el porcentaje de grasa aumenta o permanece igual, significa que solo ha perdido agua (por ejemplo, después de entrenar, de ir a la sauna o de hacer una dieta restrictiva para perder peso rápidamente).
- Cuando el peso aumenta a medio plazo, pero el porcentaje de grasa corporal disminuye o permanece igual, puede haber generado una valiosa masa muscular.
- Cuando el peso y la proporción de grasa corporal disminuyen a la vez, es que su dieta está funcionando y está perdiendo masa adiposa.
- Lo ideal es que acompañe su dieta de actividad física, entrenamiento o ejercicios de fuerza. De este modo podrá aumentar su masa muscular a medio plazo.
- La grasa corporal, el agua o la masa muscular no pueden sumarse (el tejido muscular también incluye componentes del agua del cuerpo).

## 10. Otras funciones

### Asignación de usuarios

Puede realizarse una asignación de como máximo 8 usuarios configurados en la báscula con una medición de diagnóstico (descalzo).

Al realizar una nueva medición, la báscula la asigna al usuario con el último valor de medición almacenado con un margen de +/- 2 kg.

### Mediciones no identificadas

En caso de que no puedan asignarse mediciones a ningún usuario, en la pantalla aparece “P--”.

### Cambiar las pilas

Su báscula está equipada con un indicador de cambio de pilas. Al utilizar la báscula con unas pilas agotadas aparece en la pantalla “Lo” y la báscula se apaga automáticamente. En este caso, deben sustituirse las pilas (2 pilas de 3,0 V, CR 2032).

## 11. Limpieza y cuidado del aparato

El aparato debe limpiarse de vez en cuando.

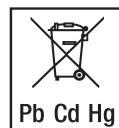
Para la limpieza use un paño húmedo, al que puede echar un poco de líquido lavavajillas en caso necesario.

## 12. Eliminación

No deseche las pilas y baterías con la basura doméstica. Como consumidor está obligado por ley a devolver las pilas usadas.

Puede desechar sus pilas usadas en los puntos de recogida públicos de su municipio o en cualquier punto en el que se vendan pilas del mismo tipo.

**i** **NOTA:**  
estos símbolos se encuentran en pilas que contienen sustancias tóxicas:  
Pb: la pila contiene plomo.  
Cd: la pila contiene cadmio.  
Hg: la pila contiene mercurio.



A fin de preservar el medioambiente, cuando el aparato llegue al final de su vida útil no lo deseche con la basura doméstica. Se puede desechar en los puntos de recogida adecuados disponibles en su zona.

Deseche el aparato según la Directiva europea sobre residuos de aparatos eléctricos y electrónicos (RAEE). Para más información, póngase en contacto con la autoridad municipal competente en materia de eliminación de residuos.

Eliminar el embalaje respetando el medioambiente.



### 13. Solución de problemas

Si la báscula detecta un error al realizar la medición, se mostrará lo siguiente:

Indicación en la pantalla	Causa	Solución
P--	Medición desconocida (la medición está fuera del límite de la asignación de usuarios o no ha sido posible realizar una asignación inequívoca - véase el capítulo 10. "Asignación de usuarios").	Repetir la asignación del usuario. Véase el capítulo 7 "Ajustar datos de usuario"
<b>Solo se mostrará el peso, ningún valor de diagnóstico.</b>	El porcentaje de grasa está fuera del margen de medición (inferior al 3 % o superior al 65 %).	Por favor, repita la medición descalzo o con las plantas de los pies ligeramente húmedas.
Err	Se ha superado la capacidad de carga máxima de 180 kg.	Solo pueden pesarse 180 kg.
Err o se visualiza un peso erróneo.	El suelo no es liso ni estable.	Coloque la báscula sobre un suelo estable y liso.
Err o se visualiza un peso erróneo.	Detectado movimiento.	Quédese quieto.
<b>Se visualiza un peso erróneo.</b>	El punto cero de la báscula es incorrecto.	Espere a que la báscula vuelva a apagarse sola. Encienda la báscula, espere a la indicación "0.0 kg" y vuelva a repetir la medición.
Lo	Las pilas de la báscula están agotadas.	Cambie las pilas de la báscula.

### 14. Garantía/asistencia

En caso de reclamaciones en el marco de la garantía diríjase a su distribuidor local o a la delegación local (ver lista "Service international").

Cuando nos envíe el aparato, adjunte una copia del recibo de compra y una breve descripción del problema.

Se aplican las siguientes condiciones de garantía:

1. El periodo de garantía para productos de BEURER es de 5 años o, si es superior, se aplica el periodo de garantía vigente en el país correspondiente a partir de la fecha de compra.  
En caso de una reclamación de la garantía, la fecha de compra deberá demostrarse con el recibo de compra o una factura.
2. Las reparaciones (todo el aparato o solo algunas piezas) no hacen que se prolongue el periodo de garantía.
3. La garantía no tiene validez para daños debidos a
  - a. Uso indebido, p. ej. si no se siguen las instrucciones de uso.
  - b. Reparaciones o cambios realizados por el cliente o por una persona no autorizada.
  - c. Transporte del fabricante al cliente o durante el transporte al centro de servicio.
  - d. La garantía no tiene validez para accesorios sometidos al desgaste habitual (brazalete, pilas, etc.).
4. La responsabilidad por daños derivados directos o indirectos provocados por el aparato también queda excluida incluso si se reconoce una reclamación de la garantía en caso de daño del aparato.

## Gentile cliente,

siamo lieti che Lei abbia scelto un prodotto del nostro assortimento. Il nostro marchio è garanzia di prodotti di elevata qualità, controllati nei dettagli, relativi ai settori calore, peso, pressione, temperatura corporea, pulsazioni, terapia dolce, massaggio, Beauty, Baby e aria.

Leggere attentamente le presenti istruzioni per l'uso, conservarle per impieghi futuri, renderle accessibili ad altri utenti e attenersi alle indicazioni.

Cordiali saluti  
Team Beurer

## Indice

1. Introduzione .....	38	8. Esecuzione della misurazione .....	42
2. Spiegazione dei simboli .....	38	9. Valutazione dei risultati.....	43
3. Segnalazioni di rischi e indicazioni di sicurezza .....	39	10. Ulteriori funzioni .....	45
4. Informazioni .....	40	11. Pulizia e cura dell'apparecchio.....	45
5. Descrizione dell'apparecchio .....	41	12. Smaltimento .....	45
6. Messa in servizio .....	41	13. Che cosa fare in caso di problemi? .....	46
7. Impostazione dei dati utente .....	41	14. Garanzia/Assistenza .....	46

## Fornitura

- Bilancia diagnostica BF 530
- 2 batterie da 3,0 V, CR 2032
- Le presenti istruzioni per l'uso

## 1. Introduzione

### Funzioni dell'apparecchio

Questa bilancia diagnostica digitale consente di pesare e valutare i dati relativi alla forma fisica dell'utente. L'apparecchio è destinato all'uso privato.

Oltre a pesare, la bilancia dispone delle seguenti funzioni diagnostiche, utilizzabili da un massimo di 8 persone:

- IMC,
- Calcolo della massa grassa,
- Percentuale di acqua corporea,
- Percentuale di massa muscolare,
- Massa ossea nonché
- Tasso metabolico basale e tasso metabolico di attività.

La bilancia dispone inoltre delle seguenti funzioni:

- Commutazione tra chilogrammi "kg", libbre "lb" e Stone "st",
- Funzione di spegnimento automatico,
- Indicazione di sostituzione batterie in caso di batterie scariche,
- Riconoscimento automatico dell'utente,
- Display LCD da P1 a P8.

## 2. Spiegazione dei simboli

Nelle istruzioni per l'uso vengono utilizzati i seguenti simboli:



**AVVERTENZA** Avvertimento di pericolo di lesioni o di pericoli per la salute.



**ATTENZIONE** Indicazione di sicurezza per possibili danni all'apparecchio/agli accessori.



**Nota** Nota su importanti informazioni.

### 3. Segnalazioni di rischi e indicazioni di sicurezza

Leggere attentamente le presenti istruzioni per l'uso, conservarle per impieghi futuri, renderle accessibili ad altri utenti e attenersi alle indicazioni.



#### AVVERTENZA

- **La bilancia non può essere utilizzata da persone con impianti medicali (ad es. pacemaker) per non comprometterne il funzionamento.**
- Non utilizzare durante la gravidanza.
- Non salire sul bordo esterno della bilancia e solo su un lato: pericolo di ribaltamento!
- Se ingoiate, le batterie rappresentano un pericolo mortale. Tenere lontane le batterie e la bilancia dalla portata dei bambini. In caso di ingestione di una batteria, richiedere immediatamente assistenza medica.
- Tenere lontani i bambini dal materiale d'imballaggio (pericolo di soffocamento).
- Attenzione: non salire sulla bilancia con i piedi bagnati, se la superficie è umida. Pericolo di scivolamento!



#### Avvertenze sull'uso delle batterie

- Sostituire in tempo utile le batterie quasi scariche.
- Sostituire sempre contemporaneamente tutte le batterie con altre dello stesso tipo.
- Le batterie non devono essere ricaricate o riattivate con altri mezzi; inoltre non devono essere aperte, gettate nel fuoco o cortocircuitate.
- La fuoriuscita di liquido dalle batterie può danneggiare l'apparecchio. Se non si utilizza l'apparecchio per lungo tempo, togliere le batterie dal vano.
- Se una batteria presenta una perdita di liquido, indossare guanti protettivi e pulire il vano con un panno asciutto.
- Le batterie possono contenere sostanze nocive per la salute e l'ambiente. Quindi devono essere smaltite correttamente, nel rispetto delle norme di legge vigenti.
- Non gettare mai le batterie nei normali rifiuti domestici.
- Non gettare le batterie nel fuoco. Pericolo di esplosione.



#### Indicazioni generali

- L'apparecchio è destinato esclusivamente all'uso personale e non è previsto un suo utilizzo medico o commerciale.
- Tenere presente che sono possibili tolleranze di misurazione poiché non si tratta di una bilancia calibrata per utilizzo medico professionale.
- Il carico massimo della bilancia è 180 kg (396 lb, 28 st). Le misurazioni di peso e massa ossea vengono visualizzate in intervalli di 100 g (0,2 lb).
- I risultati relativi a massa grassa, percentuale di acqua e massa muscolare vengono visualizzati in intervalli di 0,1%.
- Il fabbisogno calorico viene indicato in intervalli di 1 kcal.
- Al momento della consegna la bilancia è impostata sulle unità "cm" e "kg".
- Posizionare la bilancia su un fondo piano e solido; un piano solido è il presupposto per una misurazione corretta.
- Non esporre l'apparecchio a urti, umidità, polvere, prodotti chimici, forti sbalzi di temperatura e fonti di calore troppo vicine (forni, caloriferi).
- Le riparazioni possono essere effettuate solo dal Servizio clienti di Beurer o da rivenditori autorizzati. Tuttavia prima di inoltrare eventuali reclami, testare le batterie e se necessario sostituirle.
- Per ulteriori informazioni, ad esempio per richiedere la dichiarazione di conformità CE, rivolgersi al servizio di assistenza indicato.

## Conservazione e cura

La precisione dei valori misurati e la durata dell'apparecchio dipendono da un utilizzo attento e scrupoloso:



### ATTENZIONE

- Di tanto in tanto è opportuno pulire l'apparecchio. Non utilizzare detersivi aggressivi e non immergere mai l'apparecchio in acqua.
- Accertarsi che non vi sia del liquido sulla bilancia. Non immergere mai la bilancia in acqua. Non sciacquare mai la batteria sotto l'acqua corrente.
- Non posizionare alcun oggetto sulla bilancia quando non viene utilizzata.
- Non esporre l'apparecchio a urti, umidità, polvere, prodotti chimici, forti sbalzi di temperatura e fonti di calore troppo vicine (forni, caloriferi).
- Non azionare i pulsanti bruscamente o con oggetti appuntiti.
- Non esporre la bilancia a temperature elevate o a forti campi elettromagnetici (ad esempio vicino a telefoni cellulari).

## 4. Informazioni

### Principio di misurazione

Questa bilancia utilizza il principio di misurazione B.I.A., l'analisi dell'impedenza bioelettrica. Nel giro di pochi secondi, una corrente impercettibile, assolutamente innocua e non pericolosa, determina le diverse percentuali corporee.

Grazie alla misurazione della resistenza elettrica (impedenza) e prendendo in considerazione costanti e/o valori individuali (età, statura, sesso, livello di attività) è possibile determinare la percentuale di massa grassa e altre caratteristiche corporee. I tessuti muscolari e l'acqua presentano una buona conducibilità elettrica e di conseguenza una resistenza più bassa. Le ossa e i tessuti adiposi sono invece caratterizzati da una scarsa conducibilità in quanto le cellule adipose e le ossa presentano un'elevata resistenza che ostacola la conduzione della corrente.

I valori rilevati dalla bilancia diagnostica si avvicinano solo ai valori reali ottenuti con analisi mediche. Solo uno specialista è in grado di eseguire il calcolo esatto di massa grassa, percentuale di acqua, massa muscolare e massa ossea attraverso metodi medici (ad es. la TAC).

### Suggerimenti generali

- Per ottenere risultati confrontabili, è consigliabile pesarsi possibilmente sempre alla stessa ora (preferibilmente al mattino), a digiuno e senza vestiti.
- Importante durante la misurazione: Il calcolo della massa grassa può essere eseguito solo a piedi nudi ed eventualmente inumidendo leggermente le piante dei piedi.  
Le piante dei piedi completamente asciutte o callose possono produrre risultati insoddisfacenti in quanto presentano una conducibilità insufficiente.
- Restare dritti e fermi durante il processo di pesatura.
- Attendere alcune ore dopo uno sforzo fisico inusuale.
- Attendere circa 15 minuti dopo essersi alzati in modo che l'acqua all'interno del corpo possa distribuirsi.
- Viene considerata solo la tendenza a lungo termine. Generalmente le variazioni di peso a breve termine nell'arco di pochi giorni dipendono da una perdita di liquidi; tuttavia la percentuale di acqua nel corpo è un fattore importante per il benessere.

### Limitazioni

Durante il calcolo della massa grassa e di altri valori possono presentarsi risultati difformi e non plausibili in:

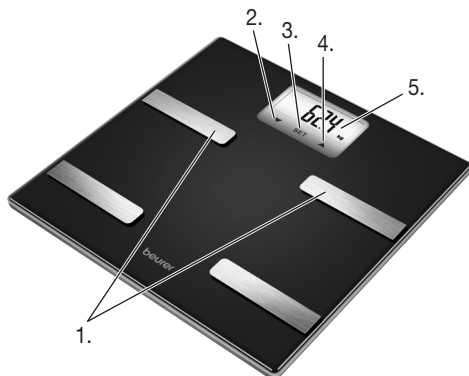
- Bambini al di sotto dei 10 anni circa,
- Soggetti molto allenati e soggetti che praticano bodybuilding,
- Donne in stato di gravidanza,
- Persone con febbre, in dialisi, che presentano sintomi di edema o affette da osteoporosi,
- Persone che assumono farmaci cardiovascolari (per il sistema cardiocircolatorio),
- Persone che assumono vasodilatatori o vasocostrittori,
- Persone che presentano anomalie anatomiche alle gambe che si ripercuotono sulla statura (gambe significativamente più lunghe o più corte).



## 5. Descrizione dell'apparecchio

### Panoramica

1. elettrodi
2. pulsante Giù ▼
3. pulsante di impostazione **SET**
4. pulsante Su ▲
5. display



## 6. Messa in servizio

### Inserimento delle batterie

Rimuovere l'eventuale linguetta isolante delle batterie sul coperchio del vano batterie o rimuovere la pellicola protettiva delle batterie e inserire le batterie rispettando la polarità. Se la bilancia non funziona, rimuovere completamente le batterie e sostituirle.

### Modifica dell'unità di peso

Al momento della consegna la bilancia è impostata sull'unità "kg". Accendere la bilancia appoggiando un piede sulla superficie di appoggio (circa 1-2 secondi). Attendere che venga visualizzato il valore "0.0 kg". Sul lato posteriore della bilancia è presente un pulsante per commutare l'unità di misura in "libbre" e "stone" (lb, st).

### Posizionamento della bilancia

Posizionare la bilancia su un fondo piano e solido (nessun tappeto); un piano solido è il presupposto per una misurazione corretta.

## 7. Impostazione dei dati utente

Per determinare la massa grassa e altri valori, è necessario memorizzare i dati utente personali.

La bilancia dispone di oltre 8 posizioni di memoria in cui l'utente e i familiari possono memorizzare e richiamare impostazioni personali.

- **Posizionare la bilancia su un fondo piano e solido; un piano solido è il presupposto per una misurazione corretta.**
- Accendere la bilancia salendo con un piede sulla superficie di appoggio (circa 1-2 secondi). Attendere che venga visualizzato il valore "0.0 kg".  
Avviare l'impostazione con il pulsante **SET**. Sul display lampeggia la prima posizione di memoria.
- Con il pulsante ▲/▼ selezionare la posizione di memoria desiderata e confermare con il pulsante **SET**.
- Ora è possibile procedere alle seguenti impostazioni:

Dati utente	Valori di impostazione
Utenti / Persone	Da P-1 a P-8
Statura	Da 100 a 220 cm (da 3' 3,5" a 7' 2,5")
Età	Da 1 a 100 anni
Sesso	Maschio (♂), femmina (♀)
Livello di attività	Da 1 a 5

## Livelli di attività

Per la selezione del livello di attività si distingue fra osservazione a medio e a lungo termine.

Livello di attività	Attività fisica
1.	Nessuna.
2.	Ridotta: Attività fisica ridotta e leggera (ad es. passeggiare, lavori di giardinaggio leggeri, esercizi ginnici).
3.	Media: Attività fisica, almeno 2-4 volte alla settimana, 30 minuti per sessione.
4.	Impegnativa: Attività fisica, almeno 4-6 volte alla settimana, 30 minuti per sessione.
5.	Molto impegnativa: Attività fisica intensa, allenamento intensivo o lavoro fisico pesante, quotidiano, per almeno un'ora.

- Modifica dei valori: Premere il pulsante ▲ o ▼ o tenerlo premuto per scorrere rapidamente.
- Conferma dei valori immessi: Premere il pulsante **SET**.
- Dopo avere impostato i valori, sul display compare “0.0 kg” per 20 secondi.
- Salire **a piedi nudi** sulla bilancia finché non viene visualizzato “0.0 kg”.
- Dopo la misurazione del peso vengono visualizzati IMC, massa grassa (BF), percentuale di acqua, massa muscolare, massa ossea, BMR e AMR

**i** **Nota:** Il peso misurato è stato assegnato all'utente selezionato e salvato. Ciò è necessario per il riconoscimento automatico dell'utente.

## 8. Esecuzione della misurazione

### Misurazione del peso e diagnosi

Salire **a piedi nudi** sulla bilancia e assicurarsi di poggiare sugli elettrodi restando fermi e cercando di distribuire il peso in modo uniforme su entrambe le gambe.

**i** **Nota:** I piedi, le gambe, i polpacci e le cosce non devono essere a contatto. In caso contrario non è possibile garantire la correttezza della misurazione.  
Se la misurazione è stata eseguita indossando le calze, il risultato non è corretto.

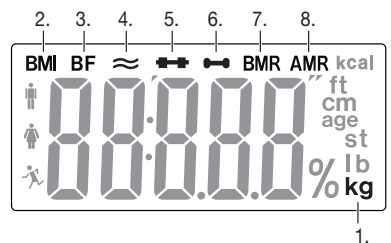
La bilancia avvia subito la misurazione. Inizialmente viene indicato il peso.

Quando l'utente si trova a piedi nudi sugli elettrodi, la diagnosi B.I.A. inizia automaticamente.

Se è stato assegnato un utente, quest'ultimo viene visualizzato brevemente (ad es. P-1), poi vengono visualizzati IMC, massa grassa (BF), percentuale di acqua, massa muscolare, massa ossea, BMR e AMR.

Vengono visualizzati i seguenti valori:

1. peso in kg
2. IMC
3. massa grassa in %
4. percentuale di acqua ≈
5. massa muscolare in % ↔
6. massa ossea in kg ↔
7. tasso metabolico basale in kcal (BMR)
8. tasso metabolico di attività in kcal (AMR)



Se l'utente non viene riconosciuto, può essere visualizzato solo il peso e compare “P-1”.

### Misurazione del peso

Posizionarsi sulla bilancia indossando le **scarpe**. Restare fermi sulla bilancia cercando di distribuire il peso in modo uniforme sulle gambe. La bilancia avvia subito la misurazione.

Viene visualizzato il peso.

**i** **Nota:** I valori diagnostici non possono essere calcolati in quanto con le scarpe non è possibile eseguire la diagnosi B.I.A.

### Spegnimento della bilancia

La bilancia si spegne automaticamente.

## 9. Valutazione dei risultati

### Indice di massa corporea

L'indice di massa corporea è utilizzato frequentemente per la valutazione del peso. L'indice viene calcolato in base ai valori di peso e statura, la relativa formula è la seguente:  $\text{Indice di massa corporea} = \frac{\text{peso}}{\text{statura}^2}$ . L'unità dell'IMC è pertanto  $[\text{kg}/\text{m}^2]$ . Le categorie di peso per gli adulti (dai 20 anni) in base all'IMC sono le seguenti:

Categoria		IMC
Sottopeso	Grave sottopeso	< 16
	Sottopeso moderato	16-16,9
	Leggero sottopeso	17-18,4
Normopeso		18,5-25
Sovrappeso	Sovrappeso	25,1-29,9
Adiposità (sovrappeso)	Obesità	30-34,9
	Obesità grave	35-39,9
	Obesità patologica	≥40

### Percentuale di massa grassa

Di seguito sono riportati i valori percentuali di riferimento per la massa grassa (per ulteriori informazioni, rivolgersi al proprio medico).

#### Uomo

Età	basso	normale	alto	molto alto
10-14	<11%	11-16%	16,1-21%	>21,1%
15-19	<12%	12-17%	17,1-22%	>22,1%
20-29	<13%	13-18%	18,1-23%	>23,1%
30-39	<14%	14-19%	19,1-24%	>24,1%
40-49	<15%	15-20%	20,1-25%	>25,1%
50-59	<16%	16-21%	21,1-26%	>26,1%
60-69	<17%	17-22%	22,1-27%	>27,1%
70-100	<18%	18-23%	23,1-28%	>28,1%

#### Donna

Età	basso	normale	alto	molto alto
10-14	<16%	16-21%	21,1-26%	>26,1%
15-19	<17%	17-22%	22,1-27%	>27,1%
20-29	<18%	18-23%	23,1-28%	>28,1%
30-39	<19%	19-24%	24,1-29%	>29,1%
40-49	<20%	20-25%	25,1-30%	>30,1%
50-59	<21%	21-26%	26,1-31%	>31,1%
60-69	<22%	22-27%	27,1-32%	>32,1%
70-100	<23%	23-28%	28,1-33%	>33,1%

Gli sportivi presentano spesso un valore inferiore. A seconda della disciplina sportiva praticata, dell'intensità dell'allenamento e della costituzione è possibile raggiungere valori ancora inferiori ai valori di riferimento indicati. In presenza di valori estremamente bassi possono tuttavia sussistere dei rischi per la salute.

### Percentuale di acqua corporea

La percentuale di acqua è generalmente compresa nei seguenti range:

#### Uomo

Età	pessima	buona	ottima
10-100	<50%	50-65%	>65%

#### Donna

Età	pessima	buona	ottima
10-100	<45%	45-60%	>60%

Il grasso corporeo non contiene molta acqua. Di conseguenza le persone con una massa grassa elevata possono presentare una percentuale di acqua corporea inferiore ai valori di riferimento. In coloro che praticano sport di resistenza i valori di riferimento possono invece essere superati a causa della massa grassa ridotta e dell'elevata massa muscolare.

Il calcolo dell'acqua corporea con questa bilancia non consente di trarre conclusioni mediche ad es. per quanto riguarda la ritenzione idrica legata all'età. Consultare eventualmente il proprio medico. In generale è consigliabile raggiungere un'elevata percentuale di acqua corporea.

## Percentuale di massa muscolare

La percentuale di massa muscolare in % è generalmente compresa nei seguenti range:

### Uomo

Età	basso	normale	alto
10-14	<44%	44-57%	>57%
15-19	<43%	43-56%	>56%
20-29	<42%	42-54%	>54%
30-39	<41%	41-52%	>52%
40-49	<40%	40-50%	>50%
50-59	<39%	39-48%	>48%
60-69	<38%	38-47%	>47%
70-100	<37%	37-46%	>46%

### Donna

Età	basso	normale	alto
10-14	<36%	36-43%	>43%
15-19	<35%	35-41%	>41%
20-29	<34%	34-39%	>39%
30-39	<33%	33-38%	>38%
40-49	<31%	31-36%	>36%
50-59	<29%	29-34%	>34%
60-69	<28%	28-33%	>33%
70-100	<27%	27-32%	>32%

## Massa ossea

Come il resto del corpo, le ossa sono naturalmente sottoposte a processi di calcificazione, sgretolamento e invecchiamento. La massa ossea cresce rapidamente durante l'infanzia e raggiunge il suo punto massimo all'età di circa 30-40 anni per poi tendere a ridursi con il passare dell'età. Una sana alimentazione (in particolare un corretto apporto di calcio e vitamina D) e una regolare attività fisica possono contrastare lo sgretolamento delle ossa. Un aumento della massa muscolare consente di migliorare ulteriormente la stabilità dello scheletro. Questa bilancia non rileva il contenuto di calcio nelle ossa, ma calcola il peso di tutti i componenti delle ossa (sostanze organiche e inorganiche e acqua). È pressoché impossibile influire sulla massa ossea, che però non presenta significative variazioni per quanto riguarda i fattori determinanti (peso, statura, età, sesso). Non sono disponibili direttive e suggerimenti riconosciuti.



### ATTENZIONE:

Non confondere la massa ossea con la densità ossea.

La densità ossea può essere determinata solo tramite una visita medica (ad esempio tomografia computerizzata, ultrasuoni). La bilancia non è pertanto in grado di diagnosticare eventuali alterazioni delle ossa e della loro durezza (ad esempio l'osteoporosi).

## BMR

L'indice metabolico basale (BMR = Basal Metabolic Rate) è la quantità di energia di cui il corpo necessita a riposo per il mantenimento delle funzioni fisiche di base (ad es. se si rimane a letto per 24 ore). Tale valore dipende principalmente dal peso, dalla statura e dall'età.

È visualizzato dalla bilancia diagnostica in kcal/giorno e viene calcolato sulla base della formula Harris-Benedict riconosciuta a livello scientifico.

Si tratta della quantità di energia di cui il corpo ha bisogno in ogni caso e deve essere reintegrata sotto forma di cibo. L'assunzione di una quantità inferiore di energia per un periodo prolungato può causare danni alla salute.

## AMR

Il tasso metabolico di attività (AMR = Active Metabolic Rate) è la quantità di energia di cui il corpo ha bisogno ogni giorno quando è in attività. Il consumo energetico di una persona incrementa in base alla maggiore attività fisica e viene determinato dalla bilancia diagnostica mediante il livello di attività impostato (1-5).

Per mantenere il peso attuale, l'energia consumata dal corpo deve essere reintegrata sotto forma di cibo e di liquidi.

Se per un lungo periodo l'energia consumata supera quella reintegrata, il corpo preleva la differenza dalle riserve di grassi accantonate e il peso diminuisce. Quando invece per un lungo periodo l'energia reintegrata supera il tasso metabolico di attività (AMR) calcolato, il corpo non è in grado di bruciare l'eccesso di energia che viene accumulato e il peso aumenta.

## Relazione temporale dei risultati



Viene considerata solo la tendenza a lungo termine. Generalmente le variazioni di peso a breve termine nell'arco di pochi giorni dipendono da una perdita di liquidi.

L'interpretazione dei risultati si basa sulle variazioni del peso e delle percentuali di massa grassa, acqua corporea e massa muscolare, nonché sul tempo di realizzazione delle variazioni.

È necessario distinguere fra variazioni repentine nell'arco di pochi giorni e variazioni a medio termine (nell'arco di settimane) e a lungo termine (mesi).

Come regola generale si può considerare che le variazioni di peso a breve termine sono determinate esclusivamente da variazioni del contenuto di acqua mentre quelle a medio e lungo termine coinvolgono anche la massa grassa e quella muscolare.

- Se il peso si riduce a breve termine mentre la massa grassa aumenta o resta stabile, si tratta solo di una perdita di liquidi, ad es. dovuta ad allenamento, sauna o a una dieta volta unicamente a una rapida perdita di peso.
- Se il peso aumenta a medio termine mentre la massa grassa diminuisce o resta stabile, può essere intervenuto un aumento della massa muscolare.
- Se il peso e la massa grassa diminuiscono contemporaneamente, significa che la dieta funziona e che si perde peso.
- La dieta deve essere integrata con attività fisica, allenamento e allenamento di potenziamento. Ciò consente di aumentare la massa muscolare a medio termine.
- La massa grassa, la percentuale di acqua o la massa muscolare non possono essere sommate (i tessuti muscolari contengono anche una percentuale di acqua).

## 10. Ulteriori funzioni

### Assegnazione degli utenti

È possibile assegnare un massimo di 8 utenti impostati con misurazione diagnostica (a piedi nudi).

In caso di nuova misurazione, la bilancia la assegna all'utente la cui ultima misurazione memorizzata rientra in un range di +/- 2 kg.

### Misurazioni sconosciute

Se le misurazioni non possono essere assegnate ad alcun utente, il display visualizza "P--".

### Sostituzione delle batterie

La bilancia è dotata di un'icona di sostituzione delle batterie. In caso di batterie scariche, sul display compare "Lo" e la bilancia si spegne automaticamente. In questo caso è necessario sostituire le batterie (2 batterie da 3,0 V, CR 2032).

## 11. Pulizia e cura dell'apparecchio

Di tanto in tanto è opportuno pulire l'apparecchio.

Per la pulizia utilizzare un panno leggermente inumidito e, se necessario, un po' di detersivo.

## 12. Smaltimento

Le batterie e le batterie ricaricabili non sono rifiuti domestici. In qualità di utilizzatori, gli operatori sono legalmente tenuti a riconsegnare le batterie usate.

Si possono consegnare le vecchie batterie presso i punti di raccolta pubblici del proprio comune o ovunque vengono vendute le batterie in questione.

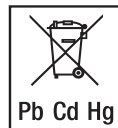
### **NOTA:**

I simboli riportati di seguito indicano che le batterie contengono sostanze tossiche:

Pb = batteria contenente piombo

Cd = la batteria contiene cadmio

Hg = la batteria contiene mercurio



Per motivi ecologici, l'apparecchio non deve essere smaltito tra i normali rifiuti quando viene buttato via.

Lo smaltimento va effettuato negli appositi centri di raccolta.

Smaltire l'apparecchio secondo la direttiva europea sui rifiuti di apparecchiature elettriche ed elettroniche (RAEE). Per eventuali chiarimenti rivolgersi alle autorità comunali competenti per lo smaltimento.

Smaltire la confezione nel rispetto dell'ambiente.



### 13. Che cosa fare in caso di problemi?

Se durante la misurazione la bilancia riscontra un errore, vengono visualizzate le seguenti indicazioni:

Display	Causa	Soluzione
P--	Misurazione sconosciuta (la misurazione non rientra nel limite dell'assegnazione degli utenti e/o non è possibile un'assegnazione univoca, vedere il cap. 10. "Assegnazione degli utenti").	Ripetere l'assegnazione dell'utente. Vedere il capitolo 7 "Impostazione dei dati utente".
<b>Viene visualizzato solo il peso, non i valori diagnostici.</b>	La percentuale di massa grassa non rientra nel range misurabile (inferiore al 3% o superiore al 65%).	Ripetere la misurazione a piedi nudi o eventualmente inumidire leggermente le piante dei piedi.
Err	È stata superata la portata massima di 180 kg .	Non caricare sulla bilancia pesi superiori a 180 kg.
<b>Err Oppure viene visualizzato il peso errato.</b>	Fondo non solido, non piano.	Appoggiare la bilancia su un fondo piano e solido.
<b>Err Oppure viene visualizzato il peso errato.</b>	Posizione instabile.	Restare fermi il più possibile.
<b>Viene visualizzato il peso errato.</b>	La bilancia presenta un valore di base diverso da 0.0.	Attendere che la bilancia si spenga da sola. Accendere la bilancia, attendere che compaia "0.0 kg" e ripetere la misurazione
Lo	Le batterie della bilancia sono scariche.	Sostituire le batterie della bilancia.

### 14. Garanzia/Assistenza

Per rivendicazioni nell'ambito della garanzia, rivolgersi al rivenditore locale o alla sede locale (vedere l'elenco "Service international").

Allegare al reso dell'apparecchio una copia della prova d'acquisto e una breve descrizione del difetto.

Si applicano le seguenti condizioni di garanzia:

1. La garanzia dei prodotti BEURER dura 5 anni oppure, se più lunga, fa fede la durata di garanzia valida dalla data di acquisto di ciascun paese.  
In caso di rivendicazioni, la data di acquisto deve essere dimostrata tramite una prova d'acquisto o una fattura.
2. La durata della garanzia non viene prolungata da riparazioni (dell'intero apparecchio o di parti di esso).
3. La garanzia non ha validità per i danni derivanti da
  - a. Uso improprio, ad es. mancata osservanza delle istruzioni per l'uso.
  - b. Riparazioni o modifiche effettuate dal cliente o da persone non autorizzate.
  - c. Trasporto dal produttore al cliente o durante il trasporto al centro di assistenza.
  - d. La garanzia non è valida per gli accessori soggetti a comune usura (manicotto, batterie, ecc.).
4. La responsabilità per danni diretti o indiretti causati dall'apparecchio è esclusa se viene riconosciuta una rivendicazione della garanzia per il danno dell'apparecchio.

## Sayın müşterimiz,

Ürünlerimizden birini seçtiğiniz için teşekkür ederiz. Isı, ağırlık, kan basıncı, vücut sıcaklığı, nabız, yumuşak terapi, masaj, güzellik, bebek ve hava konularında değerli ve titizlikle test edilmiş kaliteli ürünlerimiz, dünyanın her tarafında tercih edilmektedir.

Lütfen bu kullanım kılavuzunu dikkatle okuyun, ileride kullanmak üzere saklayın, diğer kullanıcıların erişebilmesini sağlayın ve içindeki yönergelerle uyun.

Yeni cihazınızı iyi günlerde kullanmanızı dileriz  
Beurer Ekibiniz

## İçerik

1. Ürün özellikleri .....	47	8. Ölçümün yapılması .....	51
2. İşaretlerin açıklaması .....	47	9. Sonuçların değerlendirilmesi .....	52
3. Uyarı ve güvenlik yönergeleri .....	48	10. Diğer işlevler .....	54
4. Bilgi .....	49	11. Cihaz temizliği ve bakımı .....	54
5. Cihaz açıklaması.....	50	12. Bertaraf etme .....	54
6. Çalıştırma .....	50	13. Sorunların giderilmesi .....	55
7. Kullanıcı verilerini ayarlama .....	50	14. Garanti/servis .....	55

## Teslimat kapsamı

- Diyagnoz terazisi BF 530
- 2 adet 3,0 V, CR2032 pil
- Bu kullanma talimatı

## 1. Ürün özellikleri

### Cihazın işlevleri

Bu dijital diyagnoz terazisi, tartılmanıza ve kişisel kondisyon verilerinizin tanımlanmasına olanak verir.

Kişisel kullanım için tasarlanmıştır.

Terazi, vücut ağırlığının dışında, 8 farklı kişiye kadar kullanılabilen aşağıdaki diyagnoz fonksiyonlarına sahiptir:

- BMI,
- Vücut yağ oranı tespiti,
- Vücut suyu oranı,
- Kas oranı,
- Kemik kütlesi ve
- Temel ve etkinlik metabolizma hızı.

Terazi ayrıca aşağıdaki işlevleri sunar:

- Kilogram “kg”, Pound “lb” ve Stone “st” ölçü birimleri arasında geçiş yapılabilir,
- Otomatik kapanma işlevi,
- Pillerin şarjı azaldığında pil değiştirme göstergesi,
- Otomatik kullanıcı algılaması,
- P1 ile P8 arasında LCD gösterge.

## 2. İşaretlerin açıklaması

Kullanım kılavuzunda aşağıdaki semboller kullanılmıştır:



**UYARI**

Yaralanma risklerine veya sağlığınızla ilgili risklere yönelik uyarıları ifade eder.



**DİKKAT**

Cihaz ve aksesuarlarındaki olası hasarlar için güvenlik uyarılarını ifade eder.



**Not**

Önemli bilgilere yönelik notları ifade eder.

### 3. Uyarı ve güvenlik yönergeleri

Lütfen bu kullanım kılavuzunu dikkatle okuyun, ileride kullanmak üzere saklayın, diğer kullanıcıların da erişebilmesini sağlayın ve içindeki yönergelere uyun.



#### UYARI

• **Terazi, tıbbi implant (örn. kalp atışlarını düzenleyen cihaz) taşıyan kişiler tarafından kullanılmalıdır. Aksi takdirde kalp atışlarını düzenleyen cihazların fonksiyonu olumsuz etkilenebilir.**



- Hamilelik sırasında kullanmayın.
- Asla terazinin üzerine en dış kenarından çıkmayın: Devrilme tehlikesi!
- Piller yutulursa hayati tehlikeye neden olabilir. Pilleri ve teraziyi çocukların ulaşamayacağı yerlerde saklayın. Pili yutulduysa hemen tıbbi yardım alınmalıdır.
- Çocukları ambalaj malzemesinden uzak tutun (boğulma tehlikesi).
- Dikkat, teraziye ayaklarınız ıslakken çıkmayın ve yüzeyi nemliyen terazinin üzerine basmayın – Kayma tehlikesi!



#### Pillerin kullanımıyla ilgili yönergeler

- Zayıflayan pilleri hemen değiştirin.
- Her zaman aynı tip piller kullanın ve tüm pilleri aynı anda değiştirin.
- Piller yeniden şarj edilmemeli veya başka maddelerle yeniden aktif hale getirilmemeli, içindeki maddeler çıkartılmamalı, ateşe atılmamalı veya kısa devre yaptırılmamalıdır.
- Sızıntı yapan piller cihazınızda hasara yol açabilir. Cihazı uzun bir süre kullanmayacağınız zaman pilleri cihazdan çıkartın.
- Eğer bir pil akmışsa koruyucu eldiven takın ve pil yuvasını kuru bir bezle temizleyin.
- Piller sağlığa ve çevreye zarar veren zehirli maddeler içerebilir. Bu yüzden pilleri mutlaka yürürlükteki yasalara uygun şekilde elden çıkarın.
- Pilleri kesinlikle evsel atıklarla birlikte atmayın.
- Pilleri ateşe atmayın. Patlama tehlikesi!



#### Genel açıklamalar

- Cihaz kişisel kullanım içindir; tıbbi veya ticari kullanıma uygun değildir.
- Profesyonel, tıbbi kullanım için kalibre edilmemiş bir terazi olduğundan teknik özelliklere bağlı ölçüm toleransları söz konusu olabileceğini göz önünde bulundurun.
- Terazinin yük kapasitesi maks. 180 kg'dır (396 lb, 28 St). Ağırlık ölçümünde ve kemik kütlesi tespiti sonuçlar, 100 gramlık artışlarla (0,2 lb) gösterilir.
- Vücut yağı, vücut suyu ve kas oranının ölçüm sonuçları %0,1'lik artışlarla gösterilir.
- Kalori ihtiyacı 1 kcal'lik artışlarla gösterilir.
- Fabrika çıkışında terazi "cm" ve "kg" birimlerine ayarlanmıştır.
- Teraziyi düz ve sert bir zemine yerleştirin; doğru bir ölçümün önkoşulu sert bir zemin kaplamasıdır.
- Cihazı darbelerden, nemden, tozdan, kimyasallardan, aşırı sıcaklık değişikliklerinden ve çok yakın ısı kaynaklarından (soba, kalorifer radyatörü) koruyun.
- Onarım işlemleri yalnızca Beurer müşteri servisi veya yetkili satıcılar tarafından yapılabilir. Ancak, her şikayet öncesinde öncelikle pilleri kontrol edin ve gerekirse değiştirin.
- Detaylı bilgilere, örneğin CE Uygunluk Beyanına, ulaşmak için lütfen belirtilen servis adresine başvurun.



## Saklama ve bakım

Ölçüm değerlerinin hassasiyeti ve cihazın kullanım ömrü itinalı kullanıma bağlıdır:



### DIKKAT

- Cihaz belirli aralıklarla temizlenmelidir. Keskin temizlik maddesi kullanmayın ve cihazı asla suyun altına tutmayın.
- Terazinin üzerine sıvı gelmemesini sağlayın. Teraziyi kesinlikle suya daldırmayın. Kesinlikle akan suyun altında yıkamayın.
- Kullanılmadığında terazinin üzerine herhangi bir nesne koymayın.
- Cihazı darbelerden, nemden, tozdan, kimyasallardan, aşırı sıcaklık değişikliklerinden ve çok yakın ısı kaynaklarından (soba, kalorifer radyatörü) koruyun.
- Düşmeye kuvvetli bir şekilde veya sivri nesnelere basmayın.
- Teraziyi yüksek sıcaklıklara ve kuvvetli elektromanyetik alanlara maruz bırakmayın (örn. cep telefonları).

## 4. Bilgi

### Ölçüm prensibi

Bu terazi B.I.A., biyoelektrik empedans analizi, prensibiyle çalışır. Bu prensipte hissedilemeyen, tamamen sakıncasız ve tehlikesiz bir akım sayesinde saniyeler içinde vücut oranlarının tayin edilmesi sağlanır.

Bu elektrik direnci (empedans) ölçümüyle ve sabit ya da bireysel değerlerin (yaş, boy, cinsiyet, etkinlik derecesi) hesaplanmasıyla vücut yağ oranı ve vücudun diğer özellikleri tayin edilebilir. Kas dokusu ve su iyi bir elektrik iletkenliğine sahiptir ve bu nedenle daha düşük bir dirence sahiptir. Bunlara karşın kemik ve yağ dokusu daha düşük iletkenliğe sahiptir, çünkü yağ hücreleri ve kemikler dirençlerinin çok yüksek olması nedeniyle neredeyse hiç akım iletmez.

Diyagnoz terazisi tarafından saptanan değerlerin yalnızca vücudun gerçek, tıbbi analiz değerlerine yakın değerleri ifade ettiklerini göz önünde bulundurun. Yalnızca uzman doktorlar tıbbi yöntemlerle (örn. bilgisayar tomografisi) vücut suyunu, kas oranını ve kemik yapısı tam olarak belirleyebilir.

### Genel öneriler

- Karşılaştırılabilir sonuçlar elde etmek için mümkün olduğunca günün aynı saatlerinde (en iyisi sabahları), tuvalete çıktıktan sonra, aç karnına ve çıplak olarak tartılın.
- Ölçüm sırasında önemlidir: Vücut yağ oranının saptanması yalnız yalınayak halde ve tercihen ayak tabanları hafifçe nemliken yapılmalıdır. Ayak tabanlarının tamamen kuru veya nasırlı olması tatmin edici olmayan sonuçlara neden olabilir, çünkü bu durumda iletkenliği çok düşüktür.
- Tartılma esnasında dik ve hareketsiz durun.
- Alışılmadık bedensel efor harcadıktan sonra birkaç saat bekleyin.
- Uyandıktan sonra, vücudunuzdaki suyun dağılabilmesi için yakl. 15 dakika bekleyin.
- Yalnız uzun vadeli eğilimin geçerli olması önemlidir. Birkaç gün içindeki kısa süreli ağırlık değişiklikleri genelde sıvı kaybindan kaynaklanır; ancak vücuttaki su rahatlığınız için önemli bir rol oynar.

### Kısıtlamalar

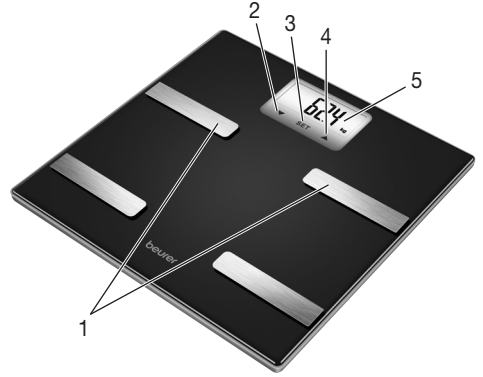
Vücut yağ oranının ve diğer değerlerin saptanması sırasında aşağıdaki durumlarda farklı ve tutarsız sonuçlar ortaya çıkabilir:

- yakl. 10 yaşından küçük olan çocuklarda,
- Profesyonel sporcularda ve vücut geliştirmecilerde,
- Hamilelerde,
- Ateşi olan, diyalize giren, ödem belirtileri veya osteoporoz olan kişilerde,
- Kardiyovasküler (kalp ve damarlarla ilgili) ilaçlar alan kişilerde,
- Damarları genişleten veya damarları daraltan ilaçlar alan kişilerde,
- Bacaklarında vücutlarının tamamına oranla büyük anatomik farklılıklar (bacakları çok kısa veya çok uzun) olan kişilerde.

## 5. Cihaz açıklaması

### Genel bakış

1. Elektrotlar
2. Aşağı yön tuşu ▼
3. Ayar tuşu **SET**
4. Yukarı yön tuşu ▲
5. Ekran



## 6. Çalıştırma

### Pillerin takılması

Varsa pil yuvası kapağındaki pil yalıtım bandını çekin veya pillerdeki koruma folyosunu çıkarıp pilleri kutuplarına uygun şekilde yerleştirin. Terazi çalışmıyorsa pilleri tamamen çıkartın ve yeniden takın.

### Ağırlık birimini değiştirme

Teslim durumunda terazi "kg" biriminde ayarlanmıştır. Basma yüzeyine bir ayağınızla kısa bir süre (yakl. 1–2 saniye) hafifçe basarak teraziyi açık duruma getirin. Göstergede "0.0 kg" belirene kadar bekleyin. Terazinin arka yüzünde, "Pound" ve "Stone" (lb, St) birimleri arasında geçiş yapabileceğiniz bir tuş bulunmaktadır.

### Terazinin kurulması

Terazi düz ve sert bir zemine yerleştirin (halı olmamalıdır); doğru bir ölçümün önkoşulu sert bir zemin kaplamasıdır.

## 7. Kullanıcı verilerini ayarlama

Vücut yağ oranınızı ve diğer vücut değerlerinizi hesaplamak için, kişisel kullanıcı bilgilerinizi kaydetmeniz gerekir.

Terazi, kendinizin ve örneğin aile bireylerinizin kişisel ayarlarını kaydedebileceğiniz ve sonra görüntüleyebileceğiniz 8 kullanıcı hafızası yerine sahiptir.

- **Terazi düz ve sert bir zemine yerleştirin; doğru bir ölçümün önkoşulu sert bir zemin kaplamasıdır.**
- Basma yüzeyine bir ayağınızla kısa bir süre (yakl. 1–2 saniye) hafifçe basarak teraziyi açık duruma getirin. Göstergede "0.0 kg" belirene kadar bekleyin.
- **SET** tuşuyla ayarlama modunu başlatın. Ekranda ilk hafıza yeri yanıp söner.
- İsteddiğiniz hafıza yerini ▲/▼ tuşuyla seçin ve **SET** tuşuyla onaylayın.
- Şimdi aşağıdaki ayarları yapabilirsiniz:

Kullanıcı bilgileri	Ayar değerleri
Kullanıcı / Kişi	P-1 ila P-8
Boy	100 ila 220 cm (3' 3,5" ila 7' 2,5")
Yaş	10 ila 100 yaş
Cinsiyet	Erkek (♂), kadın (♀)
Etkinlik derecesi	1 ila 5

## Etkinlik dereceleri

Etkinlik derecesini seçerken orta ve uzun vadeli inceleme önem taşır.

Etkinlik derecesi	Bedensel etkinlik
1	Yok.
2	Az: Az ve hafif bedensel efor (örn. yürüyüş, hafif bahçe işleri, jimnastik egzersizleri).
3	Orta: Haftada en az 2 ila 4 kez 30'ar dakikalık bedensel efor.
4	Yüksek: Haftada en az 4 ila 6 kez 30'ar dakikalık bedensel efor.
5	Çok yüksek: Her gün en az 1 saat yoğun bedensel efor, yoğun antrenman veya ağır bedensel çalışma.

- Değerlerin değiştirilmesi: ▲ veya ▼ tuşuna basın ya da daha hızlı ilerlemesi için basılı tutun.
- Girişlerin onaylanması: SET tuşuna basın.
- Değerler ayarlandıktan sonra ekranda 20 saniye boyunca "0.0 kg" gösterilir.
- Ekranda "0.0 kg" gösterildiği sürece **yalınayak** terazi üzerine çıkın.
- Ağırlık ölçümünden sonra BMI, vücut yağı (BF), su, kas oranı, kemik kütlesi, BMR ve AMR gösterilir

**i** **Not:** Ölçülen ağırlığınız şimdi seçtiğiniz kullanıcıyla ilişkilendirilmiş ve kaydedilmiştir. Bu otomatik kullanıcı tanıma özelliği için gereklidir.

## 8. Ölçümün yapılması

### Ağırlığın ölçülmesi ve diyagnoz uygulanması

Terazinin üzerine **yalınayak** çıkın ve elektrotların üzerinde ağırlığınızı iki bacağınıza eşit şekilde dağıtarak ve hareketsiz olarak durmaya dikkat edin.

**i** **Not:** İki ayak, bacak, baldır ve uyluklar birbirine değmemelidir. Aksi takdirde ölçüm doğru bir şekilde yapılamaz.  
Çorap ile ölçüm yaparsanız ölçüm sonucu hatalı olur.

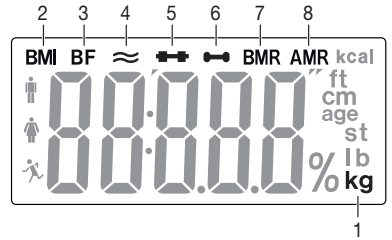
Terazi hemen tartmaya başlar. Önce ağırlık görüntülenir.

Kullanıcı elektrotlar üzerinde yalınayak durduğunda B.I.A. diyagnozu otomatik olarak başlar.

Eğer bir kullanıcı atanmışsa, kısa bir süre kullanıcı gösterilir (örn. P-1), ardından BMI, vücut yağı (BF), su, kas oranı, kemik kütlesi, BMR ve AMR gösterilir.

Aşağıdaki değerler görüntülenir:

1. kg cinsinden ağırlık
2. BMI
3. % cinsinden vücut yağı
4. % cinsinden vücut suyu ≈
5. % cinsinden kas oranı ↔
6. kg cinsinden kemik kütlesi ↔
7. kcal cinsinden kalori temel metabolizma hızı (BMR)
8. kcal cinsinden etkinlik metabolizma hızı (AMR)



Kullanıcı algılanmadıysa sadece ağırlık gösterilir ve "P--" gösterilir.

### Sadece ağırlık ölçme

Şimdi **ayakkabılarınızla** teraziye çıkın. Terazinin üzerinde ağırlığınızı iki bacağınıza eşit olarak dağıtarak hareket etmeden durun. Terazi hemen tartmaya başlar.

Ağırlık gösterilir.

**i** **Not:** Diyagnoz değerleri saptanamaz çünkü ayakkabılarla B.I.A. diyagnozu yapılamaz.

### Terazinin kapatılması

Terazi otomatik olarak kapanır.

## 9. Sonuçların değerlendirilmesi

### Body Mass Index (Vücut kütle endeksi)

Body-Mass-Index (BMI), çoğunlukla vücut ağırlığının değerlendirilmesi için kullanılan bir sayıdır. Sayı, vücut ağırlığı ve boy ölçüsü değerlerinden hesaplanır, bununla ilgili formül şöyledir: Body-Mass-Index = Vücut ağırlığı: Boy ölçüsü<sup>2</sup>. Buna göre BMI birimi [kg/m<sup>2</sup>]dir. BMI uyarınca ağırlık dağılımları yetişkinlerde (20 yaşından itibaren) aşağıdaki değerlerdedir:

Kategori		BMI
Düşük kilo	Çok düşük kilo	< 16
	Orta düşük kilo	16-16,9
	Hafif düşük kilo	17-18,4
Normal kilo		18,5-25
Fazla kilo	Obezite öncesi	25,1-29,9
Adipositas (Yüksek ağırlık)	1. derece obezite	30-34,9
	2. derece obezite	35-39,9
	3. derece obezite	≥ 40

### Vücut yağı oranı

Yüzde olarak belirtilen vücut yağı değerleri, rehber niteliğindedir (daha fazla bilgi için doktorunuza başvurun!).

#### Erkek

Yaş	az	normal	fazla	çok fazla
10- 14	< %11	%11-16	%16,1-21	> %21,1
15- 19	< %12	%12-17	%17,1-22	> %22,1
20-29	< %13	%13-18	%18,1-23	> %23,1
30-39	< %14	%14-19	%19,1-24	> %24,1
40-49	< %15	%15-20	%20,1-25	> %25,1
50-59	< %16	%16-21	%21,1-26	> %26,1
60-69	< %17	%17-22	%22,1-27	> %27,1
70- 100	< %18	%18-23	%23,1-28	> %28,1

#### Kadın

Yaş	az	normal	fazla	çok fazla
10- 14	< %16	%16-21	%21,1-26	> %26,1
15- 19	< %17	%17-22	%22,1-27	> %27,1
20- 29	< %18	%18-23	%23,1-28	> %28,1
30- 39	< %19	%19-24	%24,1-29	> %29,1
40- 49	< %20	%20-25	%25,1-30	> %30,1
50-59	< %21	%21-26	%26,1-31	> %31,1
60-69	< %22	%22-27	%27,1-32	> %32,1
70- 100	< %23	%23-28	%28,1-33	> %33,1

Sporcularda sıklıkla daha düşük bir değer tespit edilir. Yapılan spor türüne göre, antrenman yoğunluğuna ve bedensel kondisyona göre belirlenen referans değerlerin altında kalan değerlere ulaşılabilir. Ancak aşırı düşük değerlerde sağlıkla ilgili risklerin olabileceğini lütfen unutmayın.

### Vücut suyu oranı

Vücut suyu oranı (%) normalde aşağıdaki aralıktadır:

#### Erkek

Yaş	kötü	iyi	çok iyi
10- 100	< %50	%50-65	> %65

#### Kadın

Yaş	kötü	iyi	çok iyi
10- 100	< %45	%45-60	> %60

Vücut yağı görece az su içerir. Bu nedenle vücut yağı oranı yüksek olan kişilerdeki vücut suyu oranı referans değerlerin altında olabilir. Buna karşın dayanıklılık sporları yapan kişilerde, yağ oranının az ve kas oranının yüksek olması nedeniyle bu referans değerleri aşılabılır.

Bu teraziyle vücut suyu oranının tespit edilmesi, örn. yaştan ileri gelen ödemler hakkında tıbbi bir sonuca varmak için elverişli değildir. Gereği halinde doktorunuza başvurun. İlke olarak vücut suyu oranının yüksek olması amaçlanmalıdır.

## Kas oranı

Kas oranı (%) normalde aşağıdaki aralıktadır:

### Erkek

Yaş	az	normal	fazla
10– 14	< %44	%44–57	> %57
15– 19	< %43	%43–56	> %56
20–29	< %42	%42–54	> % 54
30–39	< %41	%41–52	> %52
40–49	< %40	%40–50	> %50
50–59	< %39	%39–48	> %48
60–69	< %38	%38–47	> %47
70– 100	< %37	%37–46	> %46

### Kadın

Yaş	az	normal	fazla
10– 14	< %36	%36–43	> %43
15– 19	< %35	%35–41	> %41
20–29	< %34	%34–39	> %39
30–39	< %33	%33–38	> %38
40–49	< %31	%31–36	> %36
50–59	< %29	%29–34	> %34
60–69	< %28	%28–33	> %33
70– 100	< %27	%27–32	> %32

## Kemik kütlesi

Kemiklerimiz vücudumuzun geri kalanı gibi doğal yapım, yıkım ve yaşlanma süreçlerine tabidir. Kemik kütlesi çocuk yaşlarda hızla artar ve 30 ile 40 yaş arasında maksimuma ulaşır. Yaş ilerledikçe kemik kütlesi tekrar biraz azalır. Sağlıklı beslenmeyle (özellikle kalsiyum ve vitamin D) ve düzenli bedensel hareketle bu yıkıma biraz karşı koyabilirsiniz. İsaetli kas yapımıyla iskeletinizin dayanıklılığını ek olarak güçlendirebilirsiniz. Terazinin kemiklerdeki kalsiyum oranını göstermediğini, aksine kemiklerin tüm öğelerinin (organik maddeler, anorganik maddeler ve su) ağırlığını saptadığını göz önünde bulundurun. Kemik kütlesine nerdeyse hiç müdahale edilemez, ama etki faktörleri içinde (ağırlık, boy, yaş, cinsiyet) az miktarda değişiklik gösterir. Kabul görmüş yönergeler ve tavsiyeler bulunmamaktadır.



### DIKKAT:

Lütfen kemik kütlesini kemik yoğunluğuyla karıştırmayın.

Kemik yoğunluğu yalnız tıbbi muayeneyle (örn. bilgisayarlı tomografi, ultrason) tespit edilebilir. Bu nedenle bu teraziyi kemiklerdeki ve kemik sertliğindeki değişiklikler hakkında bir sonuca varmak (örn. osteoporoz) mümkün değildir.

## BMR

Temel metabolizma hızı (BMR = Basal Metabolic Rate) vücudun, tamamen istirahat halindeyken temel fonksiyonlarını sürdürebilmek için gereksinim duyduğu enerji miktarıdır (örn. 24 saat yataкта yatıldığında). Bu değer büyük ölçüde ağırlığa, baya ve yaşa bağlıdır.

Diyagnoz terazisinde bu kcal/gün birimiyle gösterilir ve bilimsel olarak kabul görmüş Harris-Benedict Formülü'ne göre hesaplanır.

Vücudunuz bu enerji miktarına her halükarda gereksinim duyar ve bunun besin şeklinde yeniden vücuda alınması zorunludur. Uzun vadede yetersiz enerji alırsanız sağlığınız bozulabilir.

## AMR

Etkinlik metabolizma hızı (AMR = Active Metabolic Rate) vücudun aktif durumda bir günde tükettiği enerji miktarıdır. İnsanın enerji tüketimi aran bedensel etkinlikte doğru orantılıdır ve diyagnoz terazisinde girilen etkinlik derecesi (1 – 5) yardımıyla saptanır.

Kilonun korunması için, tüketilen enerjinin yiyecek ve içecek biçiminde yeniden vücuda alınması zorunludur.

Uzun bir süre boyunca tüketilenden daha az enerji alındığında vücut aradaki farkı esas olarak depoladığı yağdan karşılar, ağırlık kaybı olur. Buna karşın uzun bir süre boyunca hesaplanan etkinlik metabolizma hızından (AMR) daha fazla enerji alırsa vücut bu enerji fazlasını yakamaz ve bu yağ olarak vücutta depolanır, ağırlık artar.

## Sonuçların zamanla ilişkisi



Yalnız uzun vadeli eğilimin önem taşıdığını göz önünde bulundurun. Birkaç gün içindeki kısa süreli ağırlık farklılıkları genelde su kaybından ileri gelir.

Sonuçlar, toplam ağırlıktaki ve vücut yağı, vücut suyu ve kas kütlesi oranlarındaki değişikliklere ve ayrıca bu değişikliklerin olduğu süreye göre yorumlanır.

Birkaç gün içindeki hızlı değişiklikler orta vadeli (birkaç hafta içindeki) değişikliklerden ve uzun vadeli (birkaç ay içindeki) değişikliklerden ayırt edilmelidir.

Temel kural olarak, ağırlıktaki kısa vadeli değişikliklerin neredeyse tamamen su oranındaki değişiklikler olduğu, buna karşın orta ve uzun vadedeki değişikliklerin yağ ve kas oranlarını ifade ettiği kabul edilebilir.

- Eğer kısa vadede ağırlık azalıyor ama vücut yağı oranı artıyor veya değişmiyorsa, yalnız su kaybetmişsinizdir – örn. antrenmandan veya saunadan sonra ya da yalnızca hızlı kilo kaybıyla sınırlı olan bir diyet sonrasında.
- Eğer orta vadede ağırlık artıyorsa, vücut yapısı azalıyor veya değişmiyorsa, değerli kas kütlesi geliştirmiş olabilirsiniz.
- Eğer ağırlık ve vücut yağ oranı aynı zamanda azalıyor, diyetinizi işe yarıyor demektir – yağ kütlesi kaybediyorsunuz.
- İdeal koşullarda diyetinizi bedensel etkinlik, fitness veya kuvvet antrenmanı ile desteklersiniz. Bu sayede orta vadede kas oranınızı artırabilirsiniz.
- Vücut yağı, vücut suyu veya kas oranı birbirleriyle toplanmamalıdır (kas dokusu vücut suyunun bir kısmını içerir).

## 10. Diğer işlevler

### Kullanıcı atama

Diyagnoz ölçümünde (yalınayak) tanımlanmış azami 8 terazi kullanıcı için kullanıcı ataması yapılabilir. Yeni ölçüm yapıldığında, terazi bu ölçümü son kaydedilen ölçüm değerinin +/- 2kg aralığında bulunan kullanıcıya atar.

### Bilinmeyen ölçümler

Eğer ölçümler herhangi bir kullanıcıyla ilişkilendirilemiyorsa göstergede “P--” gösterilir.

### Pillerin değiştirilmesi

Terazinizde bir pil değiştirme göstergesi bulunur. Piller çok zayıftan terazi çalıştırıldığında, göstergede “Lo” belirir ve terazi otomatik olarak kapanır. Bu durumda piller değiştirilmelidir (2 adet 3,0 V, CR 2032).

## 11. Cihaz temizliği ve bakımı

Cihaz belirli aralıklarla temizlenmelidir.

Temizlik için, gerektiğinde üzerine biraz sıvı bulaşık deterjanı dökebileceğiniz nemli bir bez kullanın.

## 12. Bertaraf etme

Aküler ve şarj edilebilir piller evsel atık değildir. Bir tüketici olarak kullanılmış pilleri iade etmek, yasal bir yükümlülüktür.

Eski pilleri belediyenizin açık toplama birimlerine ya da bu tür pillerin satıldığı yerlere geri verebilirsiniz.



### NOT:

Bu işaretler, zararlı madde içeren pillerin üzerinde bulunur:

Pb = Pil kurşun içeriyor,

Cd = Pil kadmiyum içeriyor,

Hg = Pil cıva içeriyor.



Çevreyi korumak için, kullanım ömrü dolan cihaz evsel atıklarla birlikte bertaraf edilmemelidir.

Cihaz, kullanıldığı ülkedeki uygun atık toplama merkezleri aracılığıyla bertaraf edilmelidir.

Cihaz, elektrikli ve elektronik atık cihazlarla ilgili AB direktifine (WEEE - Waste Electrical and Electronic Equipment) uygun şekilde bertaraf edilmelidir. Bertaraf etme ile ilgili sorularınızı, ilgili yerel makamlara iletebilirsiniz.

Ambalaj çevreye zarar vermeyecek şekilde bertaraf edilmelidir.



### 13. Sorunların giderilmesi

Terazi, ölçüm esnasında bir hata tespit ederse şu görüntüleri:

Ekran göstergesi	Neden	Çözüm
P--	Bilinmeyen ölçüm (ölçüm ilişkilendirilen kullanıcı sınırlarının dışındadır ya da belirgin bir ilişkilendirme yapılamamıştır – bkz. Bölüm 10. “Kullanıcı atama”).	Kullanıcı atama işlemini tekrarlayın. bkz. Bölüm 7 “Kullanıcı verilerini ayarlama”.
<b>Yalnız ağırlık gösterilir, diyagnoz değerleri gösterilmez.</b>	Yağ oranı ölçülebilir aralığın dışındadır (%3’ten küçük veya %65’ten büyük).	Lütfen ölçümü yalınayak olarak tekrarlayın veya gerekiyorsa ayak tabanınızı hafifçe nemlendirin.
Err	180 kg olan maksimum taşıma kapasitesi aşıldı.	Sadece 180 kg'a kadar ağırlık uygulayın.
<b>Err veya yanlış ağırlık gösterildi.</b>	Zemin düz ve sağlam değil.	Teraziye düz ve sabit bir zemine yerleştirin.
<b>Err veya yanlış ağırlık gösterildi.</b>	Hareketli durma.	Mümkün olduğunca hareketsiz durun.
<b>Yanlış ağırlık gösteriyor.</b>	Terazinin sıfır noktası yanlıştır.	Terazinin tekrar kendi kendine kapanmasını bekleyin. Teraziyi etkinleştirin, göstergede “0.0 kg” görünmesini bekleyin, ardından ölçümü yineleyin.
Lo	Terazinin pilleri boşalmış.	Terazideki pilleri değiştirin.

### 14. Garanti/servis

Garanti ile ilgili talepleriniz için bölgenizdeki yetkili satıcınıza veya bölgenizdeki şubeye başvurun (“Uluslararası servis” listesine bakın).

Cihazı geri gönderirken faturanızın bir kopyasını ve arızanın kısa açıklamasını ekleyin.

Aşağıdaki garanti koşulları geçerlidir:

1. BEURER ürünlerinin garanti süresi 5 yıldır veya – daha uzun ise – ilgili ülkede geçerli olan satın alma tarihinden itibaren garanti süresi kabul edilir.  
Garanti talebinde satın alma tarihi bir satış fişi veya fatura ile belgelenmelidir.
2. Onarım (cihazın tamamı veya parçaları) garanti süresinin uzamasını sağlamaz.
3. Garanti aşağıdakiler sonucu oluşan hasarlar için geçerli değildir:
  - a. Usulüne uygun olmayan kullanım, örn. kullanım talimatlarına uyulmaması.
  - b. Müşteri veya yetkisiz kişiler tarafından yapılan onarımlar.
  - c. Üreticiden müşteriye nakliye veya servis merkezine nakliye sırasında oluşan hasarlar.
  - d. Normal yıpranmaya uğrayan aksesuarlar (manşet, piller vb.) için garanti geçerli değildir.
4. Cihaz hasar gördüğünde bir garanti talebi kabul edilmesi durumunda da cihazın neden olduğu doğrudan veya dolaylı netice kabilinden doğan hasarlar için sorumluluk üstlenilmez.

## Уважаемый покупатель!

Благодарим Вас за выбор продукции нашей фирмы. Мы производим современные, тщательно протестированные, высококачественные изделия для обогрева, измерения массы, артериального давления, температуры тела, пульса, для легкой терапии, массажа, косметического ухода, ухода за детьми и очистки воздуха.

Внимательно прочтите данную инструкцию по применению, сохраняйте ее для последующего использования, храните ее в месте, доступном для других пользователей, и следуйте ее указаниям.

С наилучшими пожеланиями,  
компания Veuger

## Оглавление

1. Для ознакомления .....	56	8. Проведение измерения .....	60
2. Пояснения к символам .....	56	9. Оценка результатов .....	61
3. ПРЕДОСТЕРЕЖЕНИЯ и указания по технике безопасности .....	57	10. Другие функции .....	64
4. Информация .....	58	11. Очистка прибора и уход за ним .....	64
5. Описание прибора .....	59	12. Утилизация .....	64
6. Подготовка к работе .....	59	13. Что делать при возникновении каких-либо проблем? .....	65
7. Настройка пользовательских данных .....	59	14. Гарантия/сервисное обслуживание .....	65

## Комплект поставки

- Диагностические весы BF 530
- 2 батарейки 3,0 В, CR 2032
- Данная инструкция по применению

## 1. Для ознакомления

### Функции прибора

Данные электронные диагностические весы служат для взвешивания и диагностирования Ваших личных фитнес-характеристик.

Они предназначены для личного (домашнего) пользования.

Кроме определения веса тела они имеют следующие функции, которыми могут воспользоваться до 8 человек:

- ВМІ (индекс массы тела),
- определение доли жировой массы,
- доли тканевой жидкости,
- доли мышц,
- массы костей, а также

значений основного обмена веществ и обмена веществ с учетом физической активности.

Кроме того, доступны следующие функции:

- переключение между единицами измерения: килограмм «kg», фунт «lb» и стоун «st»,
- автоматическое отключение,
- индикация необходимости замены батареек, если они разрядились
- автоматическое распознавание пользователя,
- ЖК-дисплей от P1 до P8.

## 2. Пояснения к символам

В инструкции по применению используются следующие символы:



### ПРЕДОСТЕРЕЖЕНИЕ


Предупреждает об опасности травмирования или ущерба для здоровья.



### УКАЗЫВАЕТ

указывает на возможные повреждения прибора/принадлежностей.



 **Указание** Отмечает важную информацию.

### 3. ПРЕДОСТЕРЕЖЕНИЯ и указания по технике безопасности

Внимательно прочтите данную инструкцию по применению, сохраняйте ее для последующего использования, храните ее в месте, доступном для других пользователей, и следуйте ее указаниям.

#### **ПРЕДОСТЕРЕЖЕНИЕ**

- **Запрещается пользоваться весами лицам с установленными медицинскими имплантатами (например, кардиостимулятором). В противном случае качество работы имплантата может ухудшиться.**
- Весы не предназначены для беременных, так как околоплодные воды могут исказить точность измерения.
- Никогда не вставайте на самый край весов с одной стороны. Опасность опрокидывания!
- Батарейки содержат вещества, которые могут представлять опасность для жизни при проглатывании. Храните батарейки и весы в недоступном для детей месте. Если кто-либо проглотит батарейку, следует немедленно обратиться к врачу.
- Не давайте упаковочный материал детям (опасность удушья).
- Внимание! Не вставайте на весы влажными ногами и на влажную поверхность весов — опасность поскользнуться!



#### **Обращение с батарейками**

- Регулярно заменяйте батарейки.
- Заменяйте сразу все батарейки. Используйте при этом батарейки одного типа.
- Батарейки нельзя перезаряжать или реактивировать с помощью различных средств; не разбирайте их, не бросайте в огонь и не замыкайте накоротко.
- Потекшие батарейки могут стать причиной неисправности прибора. Если прибор в течение длительного времени не используется, необходимо извлечь батарейки из отделения для батареек.
- Если одна из батареек разрядилась, наденьте защитные перчатки и почистите отделение для батареек сухой салфеткой.
- Батарейки могут содержать токсичные вещества, вредные для здоровья и окружающей среды. В связи с этим утилизируйте батарейки в строгом соответствии с действующими законодательными нормами.
- Ни в коем случае не выбрасывайте отработавшие батарейки в обычный мусор.
- Не бросайте батарейки в огонь. Опасность взрыва!

#### **Общие указания**

- Прибор предназначен исключительно для частного пользования, запрещается использование в медицинских или коммерческих целях.
- Учтите, что по техническим причинам возможны погрешности измерений, так как речь идет не о калиброванных весах для профессионального использования в медицинских целях.
- Максимальная нагрузка для весов составляет 180 кг (396 фунтов, 28 стонун). При измерении веса и при определении массы костей результаты отображаются с шагом 100 г (0,2 фунта).
- Результаты измерения доли жировой массы, тканевой жидкости и мышечной массы отображаются с точностью до 0,1 %.
- Расчетный расход энергии отображается с шагом 1 ккал.
- При поставке на весах установлены единицы измерения «см» и «кг».
- Установите весы на ровную твердую поверхность; твердая поверхность является необходимым условием для точного измерения.
- Прибор следует предохранять от ударов, влажности, пыли, воздействия химикатов, сильных колебаний температуры и не устанавливать их вблизи источников тепла (печей, радиаторов отопления).
- Ремонтные работы должны производиться только сервисной службой компании **Beurer** или авторизованными торговыми представителями. Перед предъявлением претензий проверьте и при необходимости замените батарейки.
- Обратитесь в сервисный центр по указанному адресу для получения подробных сведений — например, о соответствии директивам ЕС.

## Хранение и уход

Точность измерений и срок службы прибора зависят от бережного обращения с ним.



### ВНИМАНИЕ

- Время от времени прибор необходимо очищать. Не используйте сильнодействующих чистящих средств и не погружайте прибор в воду.
- Убедитесь, что на весы не попадает никакая жидкость. Никогда не погружайте весы в воду. Не промывайте их под проточной водой.
- Не ставьте никакие предметы на весы, когда они не используются.
- Прибор следует предохранять от ударов, влажности, пыли, воздействия химикатов, сильных колебаний температуры и не устанавливать их вблизи источников тепла (печей, радиаторов отопления).
- Не нажимайте кнопку слишком сильно и не используйте для этого острые предметы.
- Не подвергайте весы воздействию высоких температур или сильных электромагнитных полей (например, со стороны мобильных телефонов).

## 4. Информация

### Принцип измерения

Данные весы работают по принципу В.І.А. (биоимпедансометрия). При этом за считанные секунды с помощью незаметного, абсолютно безопасного электрического тока возможно определить состав тела человека.

При этом измерении электрического сопротивления (импеданса) и учета постоянных величин или индивидуальных параметров (возраст, рост, степень активности) возможно определить долю жировой массы или другие значения в организме. Мышечная ткань и вода имеют хорошую электрическую проводимость, и поэтому уровень сопротивления здесь невелик. Кости и жировая ткань, наоборот, имеют небольшую электрическую проводимость, так как жировые клетки и кости из-за очень высокого сопротивления практически не проводят ток.

Учитывайте, что значения, определенные диагностическими весами, являются лишь приближенными к реальным медицинским значениям, полученным в результате анализа. Долю жировой массы, тканевой жидкости, мышечной массы и строение костей может определить только врач, используя медицинские методы (например, компьютерную томографию).

### Общие советы

- Для получения сопоставимых результатов по возможности взвешивайтесь в одно и то же время суток (лучше всего утром), после того, как сходите в туалет, на голодный желудок и без одежды.
- Важно при измерении: Определение доли жировой массы может осуществляться только без обуви, при этом подошвы стопы должны быть слегка увлажнены. Абсолютно сухие подошвы ступней или подошвы ступней с сильно ороговевшими участками кожи имеют слишком низкую проводимость, что может привести к неудовлетворительным результатам измерения.
- Во время взвешивания стойте прямо и неподвижно!
- После физической нагрузки в непривычно большом объеме воздержитесь от измерений в течение нескольких часов.
- Встав утром, подождите примерно 15 минут, чтобы вода, содержащаяся в организме, распределилась по нему.
- Важно: значение имеют только тенденции, наблюдаемые в течение продолжительного периода времени. Как правило, кратковременные отклонения веса в течение нескольких дней обусловлены потерей жидкости; однако тканевая жидкость играет для самочувствия большую роль.

### Ограничения

При определении доли жировой массы и других значений сильные отклонения значений и недостоверные результаты могут иметь место у следующих групп людей:

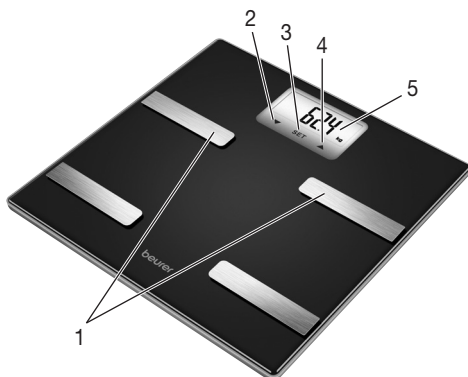
- дети примерно до 10 лет,
- профессиональные спортсмены и культуристы,
- беременные женщины,
- лица с температурой, лица, проходящие лечение диализом, лица с симптомами отеков или остеопороза,

- лица, принимающие сердечно-сосудистые препараты (сердца и кровеносные сосуды),
- лица, принимающие сосудорасширяющие или сосудосуживающие препараты,
- лица с существенным анатомическими отклонениями (длина ног по отношению к росту человека значительно меньше или значительно больше).

## 5. Описание прибора

### Обзор

1. Электроды
2. Кнопка Вниз ▼
3. Кнопка **SET**
4. Кнопка Вверх ▲
5. Дисплей



## 6. Подготовка к работе

### Установка батареек

Удалите изоляционную ленту на крышке отделения для батареек весов или удалите защитную пленку с батареек и поставьте батарейки, соблюдая полярность. Если весы не работают, извлеките все батарейки и вставьте их обратно.

### Изменение единицы измерения веса

При поставке на весах установлена единица измерения «кг». Включите весы и ненадолго (ок. 1–2 секунд) наступите на их поверхность одной ногой. Дождитесь, пока отобразится «0.0 кг». На задней стороне весов находится переключатель, при помощи которого Вы можете изменить единицу измерения на «фунты» и «стоуны».

### Установка весов

Установите весы на ровную твердую поверхность (не ковер); твердая поверхность является необходимым условием для точного измерения.

## 7. Настройка пользовательских данных

Чтобы определить долю жировой массы в организме и другие физические показатели, необходимо сохранить в памяти личные данные пользователя.

Весы оснащены 8 ячейками памяти, которые позволяют, например, каждому члену семьи сохранять и снова вызывать свои личные данные.

- **Установите весы на ровную твердую поверхность; твердая поверхность является необходимым условием для точного измерения.**
- Включите весы, коротко наступив на их поверхность одной ногой (ок. 1–2 секунд). Дождитесь, пока отобразится «0.0 кг».
- Подтвердите свой выбор нажатием кнопки **SET**. На дисплее мигает первая ячейка памяти.
- При помощи кнопки ▲/▼ выберите нужную ячейку и подтвердите свой выбор нажатием кнопки **SET**.
- Теперь Вы можете произвести следующие настройки:

Данные пользователя	Значения настроек
Пользователи/лица	от P-1 до P-8
Рост	от 100 до 220 см (от 3' 3,5" до 7' 2,5")
Возраст	от 10 до 100 лет
Пол	мужской (♂), женский (♀)

Данные пользователя	Значения настроек
Уровень активности	от 1 до 5

### Уровни активности

При выборе уровня активности решающим является средне- или долгосрочное наблюдение.

Уровень активности	Физическая активность
1	Отсутствует.
2	Малая: небольшой объем легких физических нагрузок (например, пешие прогулки, легкие работы в саду, гимнастические упражнения).
3	Средняя: физические нагрузки не менее 2—4 раз в неделю, ежедневно по 30 минут.
4	Высокая: физические нагрузки не менее 4—6 раз в неделю, ежедневно по 30 минут.
5	Очень высокая: интенсивные физические нагрузки, интенсивные тренировки или тяжелый физический труд, ежедневно не менее 1 часа.

- Изменение значений: Нажмите кнопку ▲ или ▼, для быстрого изменения удерживайте кнопку нажатой.
- Подтвердите ввод данных: нажмите кнопку **SET**.
- После того, как показатели будут заданы, на дисплее на 20 секунд появится индикация «0.0 кг».
- Теперь, пока отображается индикация «0.0 кг», **встаньте босыми ногами** на весы.
- После измерения веса отобразится значение BMI, жировой массы (BF), воды, мышечной массы, массы костей, основного обмена веществ и обмена веществ с учетом физической активности.

**i** **Указание.** Ваш измеренный вес присвоен выбранной Вами ячейки пользователя и сохранен в памяти. Это необходимо для автоматического определения пользователя.

## 8. Проведение измерения

### Измерение веса и проведение диагностики

Встаньте **на весы** без обуви, обратите внимание на то, что необходимо спокойно стоять на электродах, равномерно распределив вес на обе ноги.

**i** **Указание.** Стопы, голени и бедра одной ноги не должны касаться другой ноги. В противном случае измерение не будет точным.  
Если Вы проводите измерение массы, стоя на весах в носках, результаты измерения будут неправильными.

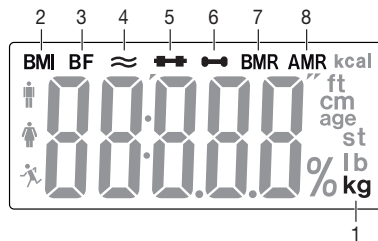
Весы немедленно начинают измерение. Сначала отображается вес.

Когда пользователь стоит без обуви на электродах, автоматически начинается диагностика В.І.А. (биоимпедансометрия).

Если пользователь был присвоен ячейке памяти, то он отображается на дисплее на короткое время (например, P- ), после этого отображаются значения BMI, жировой массы (BF), воды, мышечной массы, массы костей, основного обмена веществ и обмена веществ с учетом физической активности.

Появятся следующие значения:

1. Вес в кг
2. BMI (индекс массы тела)
3. Доля жировой массы в %
4. Доля тканевой жидкости в %  $\approx$
5. Доля мышечной массы в %  $\leftrightarrow$
6. Масса костей в кг  $\hookrightarrow$
7. Скорость основного обмена веществ в ккал (BMR)
8. Скорость активного обмена веществ в ккал (AMR)



Если пользователь не определяется, то на дисплее отображается только измеренная масса тела и появляется индикация «P—».

### Только измерение веса

Теперь встаньте на **весы** в обуви. На весах следует стоять спокойно, равномерно распределяя вес на обе ноги. Весы немедленно начинают измерение.

Отображается вес.

**i** **Указание.** Значения не могут быть определены, так как в обуви провести диагностику В.І.А. невозможно.

### Выключение весов

Весы выключаются автоматически.

## 9. Оценка результатов

### Индекс массы тела (BMI)

Индекс массы тела (BMI) – это число, которое часто используется при оценке массы тела человека. Это число рассчитывается, исходя из массы тела человека и его роста, по следующей формуле:

Индекс массы тела = масса тела : Рост<sup>2</sup>. Единицей измерения индекса массы тела соответственно является [кг/м<sup>2</sup>]. Для взрослых людей (20 лет и старше) распределение по весу на основании BMI происходит следующим образом:

Категория		BMI (индекс массы тела)
Недостаточная масса тела	Острый дефицит массы	< 16
	Средний дефицит массы	16-16,9
	Легкий дефицит массы	17-18,4
Нормальный вес		18,5-25
Избыточный вес	Предожирение	25,1-29,9
Ожирение (избыточный вес)	Ожирение I-й степени	30-34,9
	Ожирение II-й степени	35-39,9
	Ожирение III-й степени	≥ 40

### Доля жира в организме

Ориентиром являются следующие значения доли жира в организме (за дополнительной информацией обратитесь к Вашему врачу!).

#### Мужчина

Возраст	мало	нормально	много	очень много
10–14	<11 %	11–16 %	16,1–21 %	>21,1 %
15–19	<12 %	12–17 %	17,1–22 %	>22,1 %
20–29	<13 %	13–18 %	18,1–23 %	>23,1 %
30–39	<14 %	14–19 %	19,1–24 %	>24,1 %
40–49	<15 %	15–20 %	20,1–25 %	>25,1 %
50–59	<16 %	16–21 %	21,1–26 %	>26,1 %

#### Женщина

Возраст	мало	нормально	много	очень много
10–14	<16 %	16–21 %	21,1–26 %	>26,1 %
15–19	<17 %	17–22 %	22,1–27 %	>27,1 %
20–29	<18 %	18–23 %	23,1–28 %	>28,1 %
30–39	<19 %	19–24 %	24,1–29 %	>29,1 %
40–49	<20 %	20–25 %	25,1–30 %	>30,1 %
50–59	<21 %	21–26 %	26,1–31 %	>31,1 %

## Мужчина

Возраст	мало	нормально	много	очень много
60–69	<17 %	17–22 %	22,1–27 %	>27,1 %
70–100	<18 %	18–23 %	23,1–28 %	>28,1 %

## Женщина

Возраст	мало	нормально	много	очень много
60–69	<22 %	22–27 %	27,1–32 %	>32,1 %
70–100	<23 %	23–28 %	28,1–33 %	>33,1 %

У спортсменов значения часто бывают ниже. В зависимости от вида спорта, интенсивности тренировок и конституции тела значения могут быть ниже указанных ориентировочных значений. Однако, учитывайте, что при чрезвычайно низких показателях, возможно, существует угроза для здоровья.

## Доля тканевой жидкости

Доля тканевой жидкости в % обычно находится в следующих диапазонах:

### Мужчина

Возраст	плохо	хорошо	очень хорошо
10–100	<50 %	50–65 %	>65 %

### Женщина

Возраст	плохо	хорошо	очень хорошо
10–100	<45 %	45–60 %	>60 %

В жировой массе содержится сравнительно мало воды. Поэтому у людей с большой долей жировой массы доля тканевой жидкости может быть меньше ориентировочных значений. У людей, занимающихся видами спорта, развивающих выносливость, ориентировочные значения, наоборот, могут быть выше из-за небольшой доли жировой массы и большой доли мышечной массы.

На основании определения доли тканевой жидкости на этих весах нельзя делать какие-либо медицинские заключения, например, о скоплении жидкости, связанном с возрастными изменениями. При необходимости проконсультируйтесь со своим врачом. В принципе, необходимо стремиться к большой доле тканевой жидкости.

## Доля мышечной массы

Доля мышечной массы в % обычно находится в следующих диапазонах:

### Мужчина

Возраст	мало	нормально	много
10–14	<44 %	44–57 %	>57 %
15–19	<43 %	43–56 %	>56 %
20–29	<42 %	42–54 %	>54 %
30–39	<41 %	41–52 %	>52 %
40–49	<40 %	40–50 %	>50 %
50–59	<39 %	39–48 %	>48 %
60–69	<38 %	38–47 %	>47 %
70–100	<37 %	37–46 %	>46 %

### Женщина

Возраст	мало	нормально	много
10–14	<36 %	36–43 %	>43 %
15–19	<35 %	35–41 %	>41 %
20–29	<34 %	34–39 %	>39 %
30–39	<33 %	33–38 %	>38 %
40–49	<31 %	31–36 %	>36 %
50–59	<29 %	29–34 %	>34 %
60–69	<28 %	28–33 %	>33 %
70–100	<27 %	27–32 %	>32 %

## Масса костей

Наши кости, как и остальные ткани нашего тела, подвержены естественным процессам наращивания и уменьшения и процессам старения. Масса костей в детском возрасте быстро растет и достигает к 30–40 годам своего максимума. С увеличением возраста масса костей снова несколько уменьшается. Благодаря правильному питанию (в частности, приему кальция и витамина D) и регулярной двигательной активности Вы можете немного остановить процесс ее сокращения. Целенаправленным наращиванием мускулатуры вы можете дополнительно увеличить стабильность Вашего костного скелета. Обратите внимание на то, что данные веса не отображают содержание кальция в костях, а определяют вес всех составных компонентов костей (органические вещества, неорганические вещества и вода). На массу костей практически невозможно повлиять, однако она незначительно колеблется в пределах влияющих на нее факторов (вес, рост, возраст, пол). Не существует общепризнанных предписаний и рекомендаций.



## **ВНИМАНИЕ:**

Пожалуйста, не путайте костную массу с плотностью кости.

Плотность кости может определяться только при медицинском исследовании (например, компьютерная томография, ультразвуковое исследование). Поэтому делать какие-либо заключения об изменениях костей и их плотности (например, остеопороз) при помощи данных весов невозможно.

## **BMR (основной обмен веществ)**

Основной обмен веществ (BMR = Basal Metabolic Rate) — это количество энергии, которое требуется организму в состоянии полного покоя для поддержания своих основных функций (например, если круглые сутки лежать в постели). Данное значение в значительной степени зависит от веса, роста и возраста.

На диагностических весах оно отображается в единице «ккал/день» и рассчитывается согласно научно признанной формуле Харриса-Бенедикта.

Этот объем энергии необходим для Вашего организма в любом случае и должен поставляться в форме еды. Если Вы продолжительное время получаете малое количество энергии, это может негативно отразиться на Вашем здоровье.

## **AMR (обмен веществ с учетом физической активности)**

Обмен веществ с учетом физической активности (AMR = Active Metabolic Rate) — это количество энергии, которое организм ежедневно расходует в активном состоянии. Расход энергии у человека повышается вместе с увеличением его физической активности и определяется на диагностических весах согласно заданной степени активности (1—5).

Для сохранения имеющегося веса затраченная энергия должна быть возвращена в организм за счет еды и питья.

Если в течение продолжительного времени в организм возвращается меньше энергии, чем расходуется, организм начинает возмещать эту разницу за счет накопленных жировых отложений, в результате вес снижается. Если, напротив, в течение продолжительного времени энергии поступает больше, чем рассчитанное значение обмена веществ с учетом физической активности (AMR), излишки энергии в организме не сжигаются, они сохраняются в форме жировых отложений, вес увеличивается.

## **Взаимосвязь результатов во времени**



Учтите, что значение имеют только долговременные тенденции. Кратковременные отклонения в весе в течение нескольких дней, как правило, обусловлены потерей жидкости.

Интерпретация результатов должна учитывать изменение общего веса и процентной доли жировой массы, тканевой жидкости и мышечной массы, а также время, за которое произошли изменения.

Следует различать быстрые изменения в течение нескольких дней и изменения, происходящие со средней (в течение недель) и малой скоростью (в течение месяцев).

Основным правилом здесь является тот факт, что краткосрочные изменения почти всегда связаны с изменением содержания воды в организме, в то время как изменения, происходящие со средней и малой скоростью, могут касаться изменений доли жировой и мышечной масс.

- Если за короткое время вес снижается, а доля жировой массы увеличивается или сохраняется, у Вас в организме произошла исключительно потеря жидкости, например, после тренировки, посещения сауны или диеты, направленной на быстрое снижение веса.
- Если вес увеличивается со средней скоростью, доля жировой массы уменьшается или сохраняется на том же уровне, то Вы, возможно, напротив, приобрели ценную мышечную массу.
- Если вес и доля жировой массы уменьшаются одновременно, то Ваша диета работает — Вы теряете жировую массу.
- В идеале Вы должны поддерживать действие Вашей диеты при помощи физической активности, занятий фитнесом или силовыми видами спорта. Таким образом Вы можете увеличить долю мышечной массы в среднесрочный период.
- Значения долей жировой массы, тканевой жидкости или мышечной массы не следует складывать (в мышечной ткани также содержатся компоненты, в составе которых имеется тканевая жидкость).

## 10. Другие функции

### Назначение ячейки пользователя

Назначение макс. 8 запрограммированных пользователей весов возможно при диагностическом измерении (без обуви).

При новом измерении весы сохраняют результаты в ячейке памяти того пользователя, у которого последнее измеренное значение массы тела отличается от результата не больше чем на +/- 2 кг.

### Измерения для неавторизованных пользователей

Если измерения не могут быть занесены в ячейку определенного пользователя, на дисплее отображается индикация «P--».

### Замена батареек

Весы показывают, когда необходимо заменить батарейки. При использовании слишком слабой батарейки на дисплее появляется надпись «Lo» и весы автоматически отключаются. В этом случае батарейку следует заменить (2 шт., 3,0 В, CR 2032).

## 11. Очистка прибора и уход за ним

Время от времени прибор необходимо очищать.

Для очистки используйте влажную салфетку, на которую при необходимости можно нанести немного моющего средства.

## 12. Утилизация

Не выбрасывайте аккумуляторы/батарейки в обычный мусор. В соответствии с законом потребитель обязан сдать использованные батарейки.

Старые батарейки можно сдать в общественных пунктах сбора или повсюду, где продаются батарейки соответствующего типа.

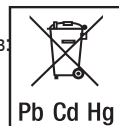
### УКАЗАНИЕ.

Эти знаки предупреждают о наличии в батарейках следующих токсичных веществ:

Pb = свинец,

Cd = кадмий,

Hg = ртуть.



В интересах охраны окружающей среды по завершении срока службы прибора запрещается утилизировать его вместе с бытовыми отходами. Утилизация должна производиться через соответствующие пункты сбора в Вашей стране.

Прибор следует утилизировать согласно директиве ЕС по отходам электрического и электронного оборудования — WEEE (Waste Electrical and Electronic Equipment). При появлении вопросов обращайтесь в местную коммунальную службу, ответственную за утилизацию отходов.



Утилизация упаковки в соответствии с предписаниями по охране окружающей среды.





### 13. Что делать при возникновении каких-либо проблем?

Если при измерении весы регистрируют неисправность, на дисплее отобразится следующее:

Изображение на дисплее	Причина	Меры по устранению
P--	Неизвестное измерение (измерение выходит за границы диапазона для назначенного пользователя или однозначное назначение невозможно, см. главу 10. «Назначение пользователя»).	Повторить процесс назначения пользователя. См. главу 7 «Настройка пользовательских данных».
<b>Отображается только вес, диагностические значения отсутствуют.</b>	Доля жировой массы находится за пределами измеряемого диапазона (меньше 3 % или больше 65 %).	Пожалуйста, повторите измерение без обуви или, при необходимости, слегка смочите подошвы ступней.
Egg	Превышен максимальный вес 180 кг.	При взвешивании не превышайте максимальный вес 180 кг.
Отображается Egg или <b>неправильный вес.</b>	Неровная или неустойчивая поверхность.	Поставьте весы на ровную, твердую поверхность пола.
Отображается Egg или <b>неправильный вес.</b>	Неустойчивое положение.	Стойте неподвижно.
<b>Отображается неправильный вес.</b>	На весах установлена неверная нулевая точка.	Подождите, пока весы снова автоматически выключатся. Включите весы, подождите, пока появится индикация «0.0 кг», затем повторите измерение.
Lo	Батарейки в весах разряжены.	Замените батарейки в весах.

### 14. Гарантия/сервисное обслуживание

Более подробная информация по гарантии/сервису находится в гарантийном/сервисном талоне, который входит в комплект поставки.

## Szanowna Klientko, szanowny Kliencie!

Cieszymy się, że wybrali Państwo nasz produkt. Firma Beurer oferuje dokładnie przetestowane, wysokiej jakości produkty przeznaczone do pomiaru wagi, ciśnienia krwi, temperatury ciała i tętna, a także przyrządy do nawilżania powietrza, łagodnej terapii, masażu i ogrzewania oraz urządzenia służące do pielęgnacji urody i ułatwiające opiekę nad dziećmi.

Należy dokładnie przeczytać i zachować niniejszą instrukcję obsługi, przechowywać ją w miejscu dostępnym dla innych użytkowników i przestrzegać podanych w niej wskazówek.

Z poważaniem  
Zespół Beurer

## Spis treści

1. Informacje ogólne .....	66	8. Wykonanie pomiaru .....	70
2. Objaśnienie symboli .....	66	9. Ocena wyników .....	71
3. Ostrzeżenia i wskazówki dotyczące bezpieczeństwa .....	67	10. Inne funkcje .....	73
4. Informacja .....	68	11. Czyszczenie i dbałość o urządzenie .....	73
5. Opis urządzenia .....	69	12. Utylizacja .....	73
6. Uruchomienie .....	69	13. Co należy zrobić w przypadku problemów? ..	74
7. Ustawianie danych użytkownika .....	69	14. Gwarancja/serwis .....	74

## Zawartość opakowania

- Waga diagnostyczna BF 530
- 2 baterie 3,0V CR 2032
- Instrukcja obsługi

## 1. Informacje ogólne

### Funkcje urządzenia

Cyfrowa waga diagnostyczna służąca do pomiaru masy ciała oraz diagnozowania innych czynników wpływających na zdrowie i kondycję.

Jest przeznaczona do użytku osobistego.

Waga posiada przeznaczone dla maksymalnie ośmiu osób funkcje diagnostyczne, za pomocą których, oprócz ciężaru ciała, można mierzyć:

- współczynnik BMI,
- tkankę tłuszczową,
- zawartość wody w organizmie,
- tkankę mięśniową,
- tkankę kostną, a także
- podstawową i czynną przemianę materii.

Ponadto waga posiada następujące dodatkowe funkcje :

- przełączanie pomiędzy kilogramami „kg”, funtami „lb” a kamieniami „st”,
- automatyczne wyłączanie urządzenia,
- wskaźnik zużycia baterii przy niskim poziomie naładowania baterii,
- automatyczne rozpoznawanie użytkownika,
- wyświetlacz LCD o zakresie od P1 do P8.

## 2. Objaśnienie symboli

W instrukcji obsługi zastosowano następujące symbole:



### OSTRZEŻENIE

Wskazówka ostrzegająca przed niebezpieczeństwem odniesienia obrażeń lub zagrożenia zdrowia.



### UWAGA

Wskazówki bezpieczeństwa informujące o możliwości uszkodzenia urządzenia lub akcesoriów.

**i** **Wskazówka** Wskazówka z ważnymi informacjami.

### 3. Ostrzeżenia i wskazówki dotyczące bezpieczeństwa

Należy dokładnie przeczytać i zachować niniejszą instrukcję obsługi, przechowywać ją w miejscu dostępnym dla innych użytkowników i przestrzegać podanych w niej wskazówek.



#### OSTRZEŻENIE

- **Z wagi nie mogą korzystać osoby z implantami medycznymi (np. rozrusznikiem serca). W przeciwnym razie urządzenie może wpływać na ich działanie.**
- Nie używaj podczas ciąży.
- Nie stawaj z jednej strony na krawędzi wagi: Niebezpieczeństwo przewrócenia!
- Połknięcie baterii stanowi zagrożenie dla życia. Baterie i wagę przechowuj w miejscu niedostępnym dla małych dzieci. W przypadku połknięcia baterii natychmiast skontaktuj się z lekarzem.
- Opakowanie przechowuj w miejscu niedostępnym dla dzieci (niebezpieczeństwo uduszenia).
- Uwaga, nie stawaj na wagę mokrymi stopami i nie wchodź na wagę, gdy jej powierzchnia jest wilgotna – niebezpieczeństwo poślizgnięcia!



#### Wskazówki dotyczące postępowania z bateriami

- Słabo naładowane baterie wymień w odpowiednim czasie.
- Zawsze wymieniaj równocześnie wszystkie baterie oraz stosuj baterie jednego typu.
- Baterii nie wolno ładować lub reaktywować za pomocą innych środków, demontować, wrzucać do ognia ani zwracać.
- Wyciekający z baterii elektrolit może spowodować uszkodzenie urządzenia. Jeżeli urządzenie nie będzie przez dłuższy czas używane, należy wyjąć baterie.
- Jeśli z baterii wyciekł elektrolit, załóż rękawice ochronne i wyczyść przegrodę na baterie suchą szmatką.
- Mogą one zawierać substancje trujące stanowiące zagrożenie dla zdrowia i środowiska. Dlatego baterie należy koniecznie utylizować zgodnie z obowiązującymi przepisami.
- Wyrzucanie baterii do zwykłego pojemnika na śmieci jest zabronione.
- Nie wolno wrzucać baterii do ognia. Zagrożenie wybuchem!



#### Wskazówki ogólne

- Urządzenie jest przeznaczone wyłącznie do użytku domowego, nie może służyć do celów medycznych ani komercyjnych.
- Należy pamiętać, że możliwe są uwarunkowane technicznie tolerancje pomiarowe, ponieważ nie jest to waga cechowana do profesjonalnych zastosowań medycznych.
- Maksymalne obciążenie wagi wynosi 180 kg (396 lb, 28 st). Wyniki pomiaru masy ciała oraz analizy masy kostnej są wyświetlane z dokładnością do 100 g (0,2 lb).
- Wyniki pomiaru zawartości tkanki tłuszczowej, wody i masy mięśniowej są wyświetlane z dokładnością do 0,1%.
- Zapotrzebowanie kaloryczne jest podawane z dokładnością do 1 kcal.
- Ustawionymi fabrycznie jednostkami wagi są „cm” i „kg”.
- Ustaw wagę na płaskim i twardym podłożu; twarde podłoże jest warunkiem prawidłowego pomiaru.
- Chronić urządzenie przed wstrząsami, wilgocią, kurzem, chemikaliami, dużymi wahaniami temperatury i zbyt blisko znajdującymi się źródłami ciepła (np. piec, grzejnik).
- Naprawy mogą być przeprowadzane tylko przez serwis Beurer lub autoryzowanego dystrybutora. Przed złożeniem reklamacji zawsze sprawdź baterie i w razie potrzeby je wymień.
- Aby uzyskać szczegółowe dane, np. otrzymać certyfikat zgodności CE, skontaktuj się z punktem serwisowym pod podanym adresem.

## Przechowywanie i konserwacja

Dokładność pomiarów i trwałość urządzenia zależą od prawidłowego obchodzenia się z urządzeniem:



### UWAGA

- Urządzenie i akcesoria należy od czasu do czasu wyczyścić. Nie należy używać silnych środków czyszczących ani zanurzać urządzenia w wodzie.
- Upewnij się, że na wadze nie znajduje się płyn. Nigdy nie zanurzać wagi w wodzie. Nigdy nie spluwać urządzeń pod bieżącą wodą.
- Nie stawiaj żadnych przedmiotów na wagę, gdy nie jest ona używana.
- Chroń urządzenie przed wstrząsami, wilgocią, kurzem, chemikaliami, dużymi wahaniami temperatury i zbyt blisko znajdującymi się źródłami ciepła (np. piec, grzejnik).
- Nie naciskaj przycisków na siłę lub za pomocą ostrych przedmiotów.
- Nie narażaj wagi na działanie wysokich temperatur lub silnych pól elektromagnetycznych (np. telefonów komórkowych).

## 4. Informacja

### Zasada pomiaru

Waga ta działa zgodnie z zasadą analizy B.I.A., impedancji bioelektrycznej. Przy tym w ciągu kilku sekund możliwy jest pomiar składników masy ciała przez nieodczuwalny i całkowicie nieszkodliwy przepływ prądu. Za pomocą pomiaru oporu elektrycznego (impedancji) i przy uwzględnieniu podczas pomiaru stałych lub indywidualnych wartości (wiek, wzrost, płeć, stopień aktywności) można określić ilość tkanki tłuszczowej oraz inne wskaźniki ciała. Tkanka mięśniowa i woda mają dobre przewodnictwo elektryczne, a tym samym mniejszy opór. Natomiast kości i tkanka tłuszczowa mają małą przewodność, ponieważ komórki tłuszczowe i kości dzięki bardzo wysokiej oporności praktycznie nie przewodzą prądu.

Należy pamiętać, że wartości uzyskane za pomocą wagi diagnostycznej stanowią jedynie przybliżenie rzeczywistych, analitycznych wartości medycznych ciała. Jedynie lekarz może przeprowadzić dokładny pomiar tkanki tłuszczowej, wody w organizmie, tkanki mięśniowej i struktury kości, posługując się metodami medycznymi (np. tomografią komputerową).

### Ogólne wskazówki

- Aby zapewnić porównywalne wyniki, należy w miarę możliwości ważyć się o tej samej porze dnia (najlepiej rano), po wizycie w toalecie, na czczo i bez ubrania.
- Ważne informacje podczas pomiaru: Pomiar tkanki tłuszczowej należy wykonywać tylko boso, a także celowo przy nieco wilgotnych podszewkach stóp. Całkowicie suche lub pokryte odciskami podszewy mogą ujemnie wpływać na wyniki, ponieważ mają zbyt niską przewodność.
- W trakcie pomiaru należy stać w pozycji pionowej i bez ruchu.
- Należy odczekać kilka godzin po niestandardowym wysiłku fizycznym.
- Należy poczekać około 15 minut po przebudzeniu, tak aby woda znajdująca się w organizmie została rozprowadzona.
- Ważne jest, że pod uwagę brana jest tylko tendencja długoterminowa. Zazwyczaj krótkoterminowe wahania masy ciała w ciągu kilku dni są spowodowane utratą płynów; woda w organizmie odgrywa ważną rolę dla dobrego samopoczucia.

### Ograniczenia

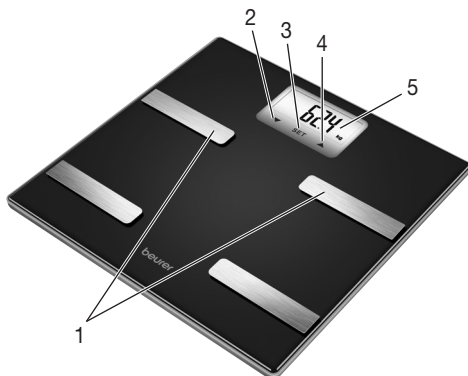
Przy pomiarze tkanki tłuszczowej i innych wartości mogą wystąpić odbiegające od rzeczywistych wyniki u:

- dzieci poniżej 10 lat,
- sportowców wyczynowych i kulturystów,
- kobiet w ciąży,
- osób z gorączką, osób dializowanych, z objawami obrzęku lub osteoporozy,
- osób zażywających leki sercowo-naczyniowe (na układ sercowo-naczyniowy),
- osób zażywających leki rozszerzające naczynia krwionośne,
- osób o znacznych różnicach anatomicznych w długości nóg w stosunku do całkowitej wielkości ciała (długość nóg znacznie skrócona lub wydłużona).

## 5. Opis urządzenia

### Przegląd

1. Elektrody
2. Przycisk „W dół” ▼
3. Przycisk ustawienia **SET**
4. Przycisk „W górę” ▲
5. Wyświetlacz



## 6. Uruchomienie

### Wkładanie baterii

W razie konieczności wyjmij pasek izolacyjny baterii umieszczony na pokrywie komory baterii ewentualnie usuń folię ochronną z baterii i włóż baterie zgodnie z oznaczeniem biegunów. Jeżeli waga nie będzie działała, wyciągnij baterie i włóż je ponownie.

### Zmiana jednostki wagi

Ustawioną fabrycznie jednostką wagi jest „kg”. Włącz wagę, obciążając stopą powierzchnię ważenia przez krótki czas (ok. 1 – 2 sekund). Odczekaj, aż na wyświetlaczu pojawi się „0.0 kg”. Z tyłu wagi znajduje się przycisk służący do przełączania jednostek na „funty” i „kamienie” (lb, st).

### Ustawienie wagi

Ustaw wagę na płaskim i twardym podłożu (nie na dywanie); twarde podłoże jest warunkiem prawidłowego pomiaru.

## 7. Ustawianie danych użytkownika

Aby zmierzyć ilość tkanki tłuszczowej i inne parametry ciała, należy wczytać dane użytkownika.

Pamięć wagi jest przeznaczona dla ośmiu użytkowników. Umożliwia ona zapis indywidualnych ustawień poszczególnych członków rodziny i ich wywołanie.

- **Ustaw wagę na płaskim i twardym podłożu; twarde podłoże jest warunkiem prawidłowego pomiaru.**
- Włącz wagę, obciążając stopą powierzchnię ważenia przez krótki czas (ok. 1 – 2 sekund). Odczekaj, aż na wyświetlaczu pojawi się „0.0 kg”.
- Uruchoom ustawienie za pomocą przycisku **SET**. Na wyświetlaczu pojawi się pierwsza pozycja w pamięci.
- Naciśnij przycisk ▲/▼, aby wybrać odpowiednie miejsce w pamięci, a następnie potwierdź za pomocą przycisku **SET**.
- Teraz możesz wykonać następujące ustawienia:

Dane użytkownika	Wartości nastawcze
Użytkownik/Osoby	od P-1 do P-8
Wzrost	od 100 do 220 cm (od 3' 3,5" do 7' 2,5")
Wiek	od 10 do 100 lat
Płeć	mężczyzna (♂), kobieta (♀)
Stopień aktywności	od 1 do 5

## Poziomy aktywności

Przy wyborze stopnia aktywności decydujące jest uwzględnienie średniego i długiego okresu.

Stopień aktywności	Aktywność fizyczna
1	Brak.
2	Mąła: Niewielki i lekki wysiłek fizyczny (np. spacer, lekkie prace ogrodowe, ćwiczenia gimnastyczne).
3	Średnia: Wysiłek fizyczny co najmniej 2 do 4 razy w tygodniu po 30 minut.
4	Wysoka: Wysiłek fizyczny co najmniej 4 do 6 razy w tygodniu po 30 minut.
5	Bardzo wysoka: Intensywny wysiłek fizyczny, intensywny trening lub ciężka praca fizyczna, codziennie przez co najmniej 1 godzinę.

- Zmiana wartości: Naciskaj przycisk ▲ lub ▼ ewentualnie przytrzymaj przycisk, aby przyspieszyć czynność.
- Potwierdzenie wprowadzonej wartości: Naciśnij przycisk **SET**.
- Po ustawieniu wartości na wyświetlaczu przez 20 sekund będzie wyświetlany symbol „0.0 kg”.
- Stań na wadze **boso** w czasie, gdy na wyświetlaczu pokazuje się jednostka „0.0 kg”.
- Po pomiarze masy ciała wyświetla się wskaźnik BMI, ilość tkanki tłuszczowej (BF), wody, tkanki mięśniowej, masy kostnej, wskaźniki BMR i AMR.

**i** **Wskazówka:** Zmierzona masa ciała została teraz przyporządkowana i zapamiętana dla wybranego użytkownika. Jest to niezbędne do automatycznej identyfikacji użytkownika.

## 8. Wykonanie pomiaru

### Pomiar masy ciała i wykonanie pomiarów diagnostycznych

Stań **boso** na wadze i kładąc stopy na elektrodach pamiętaj, aby równomiernie rozłożyć ciężar ciała i nie poruszać się.

**i** **Wskazówka:** Stopy, nogi, łydki i uda nie mogą się dotykać. W przeciwnym razie wyniki pomiaru mogą być nieprawidłowe.

Jeśli pomiar jest wykonywany w skarpetkach, wynik pomiaru nie będzie właściwy.

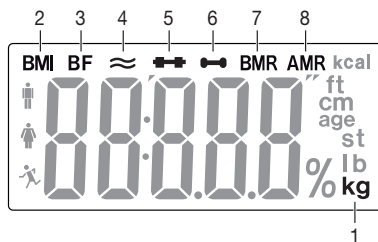
Waga natychmiast rozpoczyna pomiar. Najpierw wyświetlana jest masa ciała.

Gdy użytkownik stoi boso na elektrodach, automatycznie rozpoczyna się analiza impedancji bioelektrycznej (B.I.A.).

Jeżeli użytkownik jest przyporządkowany, zostanie na krótko wyświetlony (na przykład P- 1), a następnie pojawi się wskaźnik BMI, ilość tkanki tłuszczowej (BF), wody, tkanki mięśniowej, masy kostnej, wskaźniki BMR i AMR.

Pojawią się następujące wartości:

1. Masa ciała w kg
2. Współczynnik BMI
3. Tkanka tłuszczowa w %
4. Woda w organizmie w % ≈
5. Udział tkanki mięśniowej w % ⇄
6. Masa kostna w kg ∞
7. Podstawowa przemiana materii w kcal (BMR)
8. Czynna przemiana materii w kcal (AMR)



Jeśli użytkownik nie zostanie rozpoznany, może zostać wyświetlona tylko waga i pojawia się oznaczenie „P--”.

### Pomiar tylko masy ciała

Stań w **butach** na wadze. Stój spokojnie na wadze, rozkładając ciężar ciała równomiernie na obu nogach.

Waga natychmiast rozpocznie pomiar.

Na wyświetlaczu pojawi się masa ciała.

**i Wskazówka:** Nie będzie można określić wartości diagnostycznych, ponieważ buty uniemożliwiają wykonanie analizy B.I.A..

## Wyłączanie wagi

Waga wyłącza się automatycznie.

## 9. Ocena wyników

### Wskaźnik masy ciała BMI

Wskaźnik masy ciała (BMI) to wartość często wykorzystywana do oceny wagi ciała. Wielkość ta jest obliczana na podstawie wagi ciała i wzrostu. Oblicza się ją według następującego wzoru: wskaźnik masy ciała (BMI) = waga ciała: wzrost<sup>2</sup>. Jednostką BMI jest zatem [kg/m<sup>2</sup>]. Klasyfikacja masy ciała na podstawie BMI w przypadku osób dorosłych (powyżej 20 lat) odbywa się w oparciu o poniższe wartości:

Kategoria		Współczynnik BMI
Niedowaga	Duża niedowaga	< 16
	Średnia niedowaga	16 – 16,9
	Lekka niedowaga	17 – 18,4
Waga prawidłowa		18,5 – 25
Nadwaga	Zagrożenie otyłością	25,1 – 29,9
Otyłość (nadwaga)	I stopień otyłości	30 – 34,9
	II stopień otyłości	35 – 39,9
	III stopień otyłości	≥ 40

### Procentowa zawartość tkanki tłuszczowej

Poniższe procentowe wartości zawartości tkanki tłuszczowej mają charakter orientacyjny (w celu uzyskania bliższych informacji należy zwrócić się do lekarza!).

#### Mężczyzna

Wiek	Nie-wielka	Standardowa	Duża	Bardzo duża
10– 14	< 11%	11 – 16%	16,1 – 21%	> 21,1%
15– 19	< 12%	12 – 17%	17,1 – 22%	> 22,1%
20–29	< 13%	13 – 18%	18,1 – 23%	> 23,1%
30–39	< 14%	14 – 19%	19,1 – 24%	> 24,1%
40–49	< 15%	15 – 20%	20,1 – 25%	> 25,1%
50–59	< 16%	16 – 21%	21,1 – 26%	> 26,1%
60–69	< 17%	17 – 22%	22,1 – 27%	> 27,1%
70– 100	< 18%	18 – 23%	23,1 – 28%	> 28,1%

#### Kobieta

Wiek	Nie-wielka	Standardowa	Duża	Bardzo duża
10– 14	< 16%	16–21%	21,1 – 26%	> 26,1%
15– 19	< 17%	17 – 22%	22,1 – 27%	> 27,1%
20– 29	< 18%	18–23%	23,1 – 28%	> 28,1%
30– 39	< 19%	19–24%	24,1 – 29%	> 29,1%
40– 49	< 20%	20–25%	25,1 – 30%	> 30,1%
50– 59	< 21%	21 – 26%	26,1 – 31%	> 31,1%
60– 69	< 22%	22–27%	27,1 – 32%	> 32,1%
70– 100	< 23%	23–28%	28,1 – 33%	> 33,1%

U sportowców stwierdza się często niższą wartość. W zależności od rodzaju uprawianego sportu, intensywności ćwiczeń i budowy ciała można osiągnąć wartości, które są poniżej podanych wartości orientacyjnych. Należy jednak pamiętać, że przy bardzo niskich wartościach może zaistnieć zagrożenie dla zdrowia.

### Procentowa zawartość wody

Ilość wody w organizmie w % standardowo mieści się w następujących przedziałach:

#### Mężczyzna

Wiek	Źle	Dobrze	Bardzo dobrze
10– 100	< 50%	50–65%	> 65%

#### Kobieta

Wiek	Źle	Dobrze	Bardzo dobrze
10– 100	< 45%	45–60%	> 60%

W tkance tłuszczowej znajduje się stosunkowo mało wody. Dlatego też w przypadku osób z dużą ilością tkanki tłuszczowej zawartość wody w organizmie może być poniżej wartości orientacyjnych. U sportowców wytrzymałościowych wartości orientacyjne mogą zostać przekroczone ze względu na niski poziom tłuszczu i wysoki procent tkanki mięśniowej.

Na podstawie pomiaru poziomu wody nie można wyciągać wniosków o stanie zdrowia, np. na temat związanego z wiekiem zatrzymywania wody w organizmie. W razie potrzeby należy skonsultować się z lekarzem. Zasadniczo założeniem jest dążenie do wysokiej zawartości wody w organizmie.

## Tkanka mięśniowa

Ilość tkanki mięśniowej w % standardowo mieści się w następujących przedziałach:

### Mężczyzna

Wiek	Niewielka	Standardowa	Duża
10 – 14	< 44%	44–57%	> 57%
15 – 19	< 43%	43–56%	> 56%
20–29	< 42%	42–54%	> 54%
30–39	< 41%	41 – 52%	> 52%
40–49	< 40%	40–50%	> 50%
50–59	< 39%	39–48%	> 48%
60–69	< 38%	38–47%	> 47%
70 – 100	< 37%	37 – 46%	> 46%

### Kobieta

Wiek	Niewielka	Standardowa	Duża
10 – 14	< 36%	36–43%	> 43%
15 – 19	< 35%	35–41%	> 41%
20–29	< 34%	34–39%	> 39%
30–39	< 33%	33–38%	> 38%
40–49	< 31%	31 –36%	> 36%
50–59	< 29%	29–34%	> 34%
60–69	< 28%	28–33%	> 33%
70 – 100	< 27%	27 –32%	> 32%

## Masa kostna

Nasze kości, podobnie jak reszta naszego ciała, podlegają naturalnym procesom budowy, degradacji i starzenia. Ilość masy kostnej zwiększa się szybko w okresie dzieciństwa i osiąga wartość maksymalną w wieku od 30 do 40 lat. Z wiekiem ubywa tkanki kostnej. W wyniku stosowania zdrowej diety (bogatej w wapń i witaminę D) i dzięki regularnym ćwiczeniom fizycznym można w pewnym stopniu zapobiec degradacji masy kostnej. Przez celowe budowanie mięśni można dodatkowo zwiększyć stabilność swojego układu kostnego. Zauważ, że ta waga nie wskazuje zawartości wapnia w kościach, ale mierzy ciężar wszystkich składników kości (substancji organicznych, nieorganicznych i wody). Na masę kostną mamy niewielki wpływ. Jednak w niewielkim stopniu może się ona zmieniać w zależności od pewnych czynników (wagi, wzrostu, wieku, płci). Nie istnieją uznane wytyczne i zalecenia.



### UWAGA:

Nie myl masy kostnej z gęstością kości.

Gęstość kości można określić tylko na podstawie badań medycznych (np. tomografii komputerowej, USG). W związku z tym nie można wyciągać wniosków o zmianach w kościach i ich twardości (np. o osteoporozie), bazując na wynikach pomiaru tej wagi.

## Wskaźnik BMR

Podstawowa przemiana materii (BMR = Basal Metabolic Rate) to ilość energii potrzebna organizmowi w stanie całkowitego spoczynku do utrzymania podstawowych funkcji życiowych (np. w trakcie 24 godzinnego odpoczynku w łóżku). Ta wartość zależy głównie od ciężaru, wzrostu i wieku.

W przypadku wagi diagnostycznej wskaźnik ten jest wyświetlany w jednostce kcal/dzień i obliczany na podstawie naukowo uznanego wzoru Harrisa i Benedicta.

Jest to niezbędna ilość energii dla organizmu, którą należy dostarczyć z pożywieniem. Długotrwale dostarczanie zbyt małej ilości energii może mieć szkodliwy wpływ na zdrowie.

## Wskaźnik AMR

Czynna przemiana materii (AMR = Active Metabolic Rate) to ilość energii, jaką organizm zużywa w ciągu dnia w stanie aktywnym. Zużycie energii przez organizm człowieka zwiększa się wraz ze wzrostem aktywności fizycznej i jest mierzone na wadze diagnostycznej poprzez wprowadzony stopień aktywności (1 – 5). Aby utrzymać aktualną masę ciała, należy uzupełniać zużytą energię, dostarczając ją do organizmu w postaci jedzenia i picia.

Jeżeli przez dłuższy czas ilość dostarczanej energii jest mniejsza od zużywanej, organizm pobiera brakującą energię głównie z odłożonej tkanki tłuszczowej. Powoduje to spadek masy ciała. Jeżeli jednak w długim okresie czasu organizm przyjmuje większą ilość energii niż wynika to z obliczonej czynnej przemiany materii (AMR), organizm nie może spalić nadmiaru energii, a jej nadmiar jest przechowywany w postaci tkanki tłuszczowej w organizmie, powodując zwiększenie masy ciała.



## Tymczasowe powiązanie wyników

**i** Należy pamiętać, że tylko tendencje długoterminowe odgrywają ważną rolę. Krótkoterminowe wahania masy ciała w ciągu kilku dni są zazwyczaj uwarunkowane utratą płynów.

Interpretację wyników przeprowadza się w oparciu o zmiany całkowitej masy ciała oraz procentową zawartość tkanki tłuszczowej, mięśniowej i wody, a także okres, w jakim zmiany te miały miejsce.

Należy odróżnić szybkie zmiany (w ciągu kilku dni) od zmian średnioterminowych (tygodnie) i długoterminowych (miesiące).

Podstawową zasadą jest to, że krótkoterminowe zmiany w masie prawie wyłącznie reprezentują zmiany w zawartości wody, podczas gdy średnio- i długoterminowe zmiany mogą mieć wpływ na zawartość tłuszczu i mięśni.

- Jeżeli w krótkim czasie nastąpi spadek masy ciała, a ilość tkanki tłuszczowej wzrasta lub pozostaje na takim samym poziomie, jest to oznaka tylko ubytku wody – na przykład po treningu, saunie lub po szybkim spadku masy ciała w wyniku restrykcyjnej diety odchudzającej.
- Jeśli masa ciała zwiększa się w średnim czasie, a ilość tkanki tłuszczowej spada lub pozostaje taka sama, może to oznaczać wytworzenie cennej masy mięśniowej.
- Jeśli następuje jednoczesny spadek masy ciała i ilości tkanki tłuszczowej, oznacza to, że dieta jest skuteczna i tracona jest masa tkanki tłuszczowej.
- Idealnym rozwiązaniem jest wspomaganie skuteczności diety aktywnością fizyczną, treningiem aerobowym i siłowym. Pozwala to w średnim czasie na zwiększenie masy mięśniowej.
- Nie można dodawać ilości tkanki tłuszczowej, wody zawartej w organizmie lub tkanki mięśniowej (tkanka mięśniowa zawiera również składniki pochodzące z wody zawartej w organizmie).

## 10. Inne funkcje

### Przyporządkowanie użytkownika

Przyporządkowanie użytkownika (można przyporządkować maksymalnie 8 użytkowników wagi) jest możliwe w przypadku pomiaru diagnostycznego (boso).

Przy nowym pomiarze waga przypisuje pomiar do użytkownika, którego ostatni pomiar różnił się od obecnego najwyżej o +/-2 kg.

### Pomiary nieoznaczone

Jeśli pomiary nie mogą być przypisane do żadnego użytkownika, na wyświetlaczu pojawi się oznaczenie „P--”.

### Wymiana baterii

Waga jest wyposażona we wskaźnik naładowania baterii. W przypadku używania wagi ze zbyt słabą baterią w polu wyświetlacza pojawi się napis „Lo” i nastąpi automatyczne wyłączenie wagi. W takim wypadku należy wymienić baterie (2 baterie 3,0V, CR 2032).

## 11. Czyszczenie i dbałość o urządzenie

Urządzenie i akcesoria należy od czasu do czasu wyczyścić.

Do czyszczenia należy używać lekko wilgotnej szmatki, na którą można w razie potrzeby nałożyć odrobinę środka do czyszczenia.

## 12. Utylizacja

Baterii i akumulatorów nie wolno wyrzucać do zwykłego pojemnika na śmieci. Użytkownik jest zobowiązany przepisami prawa do zwrotu zużytych akumulatorów.

Stare baterie można oddać w punktach zbiórki w swojej gminie lub w miejscach sprzedaży danego typu baterii.

### **i** WSKAZÓWKA:

Na bateriach zawierających szkodliwe związki znajdują się następujące oznaczenia:

Pb = bateria zawiera ołów,

Cd = bateria zawiera kadm,

Hg = akumulator zawiera rtęć.



Ze względu na ochronę środowiska nie należy wyrzucać zużytego urządzenia razem ze zwykłymi odpadami domowymi. Utylizację należy zlecić w odpowiednim punkcie zbiórki w danym kraju. Urządzenie należy zutylizować zgodnie z dyrektywą WE o zużytych urządzeniach elektrycznych i elektronicznych – WEEE (Waste Electrical and Electronic Equipment). W przypadku pytań należy zwrócić się do stosownej instytucji odpowiedzialnej za utylizację.



Opakowanie zutylizować w sposób przyjazny dla środowiska.



### 13. Co należy zrobić w przypadku problemów?

Jeśli podczas pomiaru waga wykryje błąd, na wyświetlaczu pojawia się:

Wyświetlacz	Przyczyna	Rozwiązanie
P--	Nieoznaczony pomiar (pomiar przekracza granicę przyporządkowania użytkownika lub nie można go jednoznacznie przyporządkować – patrz rozdział 10. „Przyporządkowanie użytkownika”).	Powtórzenie przyporządkowania użytkownika. Zob. rozdział 7 „Ustawianie danych użytkownika”.
<b>Wyświetlana jest tylko masa ciała bez wartości diagnostycznych.</b>	Poziom tuszczu znajduje się poza zakresem pomiaru (mniej niż 3% lub więcej niż 65%).	Pomiar należy powtórzyć bosą lub z lekko zwilżonymi podszewkami stóp.
Err	Przekroczono maksymalną nośność 180 kg.	Dozwolone obciążenie tylko do 180 kg.
Err lub <b>nieprawidłowa waga na wyświetlaczu.</b>	Waga nie jest ustawiona na płaskim i twardym podłożu.	Ustaw wagę na twardym i stabilnym podłożu.
Err lub <b>nieprawidłowa waga na wyświetlaczu.</b>	Użytkownik porusza się.	W miarę możliwości należy stać spokojnie.
<b>Nieprawidłowa waga na wyświetlaczu.</b>	Waga ma nieprawidłowy punkt zerowy.	Poczekaj, aż waga sama się wyłączy. Włącz wagę, odczekaj, aż pojawi się symbol „0.0 kg”, a następnie powtórz pomiar.
Lo	Baterie wagi są zużyte.	Wymień baterie w wadze.

### 14. Gwarancja/serwis

W przypadku roszczeń z tytułu gwarancji należy zwrócić się do miejscowego dystrybutora lub partnera (patrz lista „Service international”).

Przy odsyłce urządzenia należy załączyć kopię dowodu zakupu i krótki opis usterki.

Obowiązują następujące warunki gwarancji:

- Okres gwarancji na produkty firmy BEURER wynosi 5 lat lub, jeśli jest dłuższy, obowiązuje w danym kraju od daty zakupu.  
W przypadku roszczeń z tytułu gwarancji konieczne jest potwierdzenie daty zakupu przez okazanie dowodu zakupu lub faktury.
- Naprawy (całego urządzenia lub jego części) nie przedłużają okresu gwarancyjnego.
- Gwarancja nie obowiązuje w przypadku uszkodzeń powstałych w następujących okolicznościach:
  - Z powodu niewłaściwego użytkowania, np. nieprzestrzegania instrukcji obsługi.
  - W wyniku napraw lub modyfikacji wykonanych przez klienta lub osoby nieupoważnione.
  - Podczas transportu od producenta do klienta lub podczas transportu do Servicecenter.
  - Ponadto nie obejmuje akcesoriów dostarczonych z urządzeniem, które ulegają regularnemu zużyciu.
- Odpowiedzialność za szkody bezpośrednio lub pośrednio spowodowane przez urządzenie jest wykluczona także wtedy, gdy w przypadku jego uszkodzenia uznane zostanie roszczenie z tytułu gwarancji.



