

Klinstrukcja ważna dla urządzeń wyprodukowanych po: / Návod pro zařízení vyrobená po: / Návod pre obsluhu zariadení vyrobených po: / Instrukcija – įrenginiai, kurie buvo pagaminti nuo: / Lietošanas instrukcija ierīcēm izgatavotiem pēc: / Útmutató a után gyártott készülékekhez: / Manualul de utilizare pentru aparate fabricate după: / Bedienungsanleitung für Geräte, hergestellt wurden die nach dem: **01.05.2020**

- PL** **Zespół prądowórczy małej mocy**
Instrukcja obsługi z kartą gwarancyjną
- CZ** **Generátorové soustrojí s nízkým výkonem**
Návod k obsluze se záručním listem
- SK** **Elektrický zdrojový agregát**
Užívateľská príručka so záručným listom
- LT** **Mažos galios elektros generatorius**
Naudojimo instrukcija su Garantiniu lapu
- LV** **Mazas jaudas ģeneratoru bloks**
Lietošanas instrukcija ar garantijas talonu
- HU** **Kis teljesítményű áramfejlesztő**
Használati Utasítás Garanciajeggyel
- RO** **Grup electrogen de putere mică**
Instrucțiunile de utilizare și certificat de garanție
- DE** **Stromerzeugungsgaggregat kleiner Leistung**
Bedienungsanleitung mit Garantiekarte



PL Wszelkie prawa zastrzeżone. Niniejsze opracowanie jest chronione prawem autorskim. Kopiowanie lub rozpowszechnianie Instrukcji Obsługi we fragmentach albo w całości bez zgody Dedra Exim zabronione. Dedra Exim zastrzega sobie prawo do wprowadzania zmian konstrukcyjno-technicznych oraz kompletacyjnych bez uprzedniego powiadomienia. Zmiany te nie mogą stanowić podstawy do reklamowania produktu. Instrukcja obsługi dostępna na stronie www.dedra.pl

CZ Všechna práva vyhrazena. Toto zpracování je chráněno autorským právem. Kopírování nebo šíření Návodu k obsluze v částech nebo vcelku bez souhlasu společnosti Dedra Exim je zakázáno. Dedra Exim si vyhrazuje právo zavádět konstrukční a technické a komplementační změny bez dřívějšího oznámení. Tyto změny nemohou být základem pro reklamování výrobku. Návod k obsluze dostupný na stránkách www.dedra.pl

SK Všetky práva vyhradené. Tieto materiály sú chránené autorskými právami. Kopírovanie prípadne šírenie častí, prípadne celého návodu na obsluhu je bez súhlasu spoločnosti Dedra Exim zakázané. Dedra Exim si vyhradzuje právo na vykonávanie konštrukčno-technických zmien, a zmien doplnkového príslušenstva, bez predchádzajúceho upozornenia. Tieto zmeny nemôžu byť dôvodom na reklamáciu výrobku. Užívateľská príručka je dostupná na webovej stránke www.dedra.pl

LT Visos teisės saugomos. Šis kūrinys yra saugomas autorių teisių įstatymų. Eksploatavimo instrukcijos arba jos fragmentų kopijavimas ir platinimas be „Dedra Exim“ sutikimo draudžiamas. „Dedra Exim“ pasilieka sau teisę įvesti konstrukcijos, techninius arba komplektacijos pokyčius be išankstinio įspėjimo. Šie pokyčiai negali būti skundo dėl produkto pagrindu. Naudojimo instrukcija yra prieinama svetainėje: www.dedra.pl

LV Visas tiesības pasargātas. Šis izdevums ir sargāts ar autortiesību. Lietošanas Instrukcijas kopēšana vai izplatīšana pilnīgi vai fragmentos bez Dedra Exim firmas piekrišanas ir aizliegta. Firma Dedra Exim atstāj sev tiesību veikt konstrukcijas-tehnikas izmaiņu, kā arī komplektācijas izmaiņu bez iepriekšēja paziņojuma. Šīs izmaiņas nevar būt par pamatu produkta reklamēšanai. Lietošanas instrukcija pieejama mājaslapā www.dedra.pl

HU Minden jog fenntartva. A jelen kiadvány szerzői jogokkal védve. A Használati Utasítás másolása vagy terjesztése egészében vagy részleteiben a Dedra Exim írásos engedélye nélkül tilos. A Dedra Exim fenntartja magának a szerkezeti-műszaki, valamint komplettálási változtatások előzetes bejelentés nélküli bevezetésének jogát. Ezek a változások nem szolgálhatnak alappál a termék reklamációjának. A használati utasítás a weboldalon elérhető www.dedra.pl.

RO Toate drepturile rezervate. Această redactare este protejată prin legea dreptului de autor. Este interzisă copierea, reproducerea în orice fel sau multiplicarea și distribuirea parțială sau în totalitate a Manualului de utilizare fără permisiunea firmei Dedra Exim. Firma Dedra Exim își rezervă dreptul de a face modificări tehnice și constructive sau de completare a dispozitivului fără o notificare prealabilă. Aceste modificări nu pot constitui temei pentru reclamarea produsului. Instrucțiunea de deservire accesibilă pe pagina www.dedra.pl

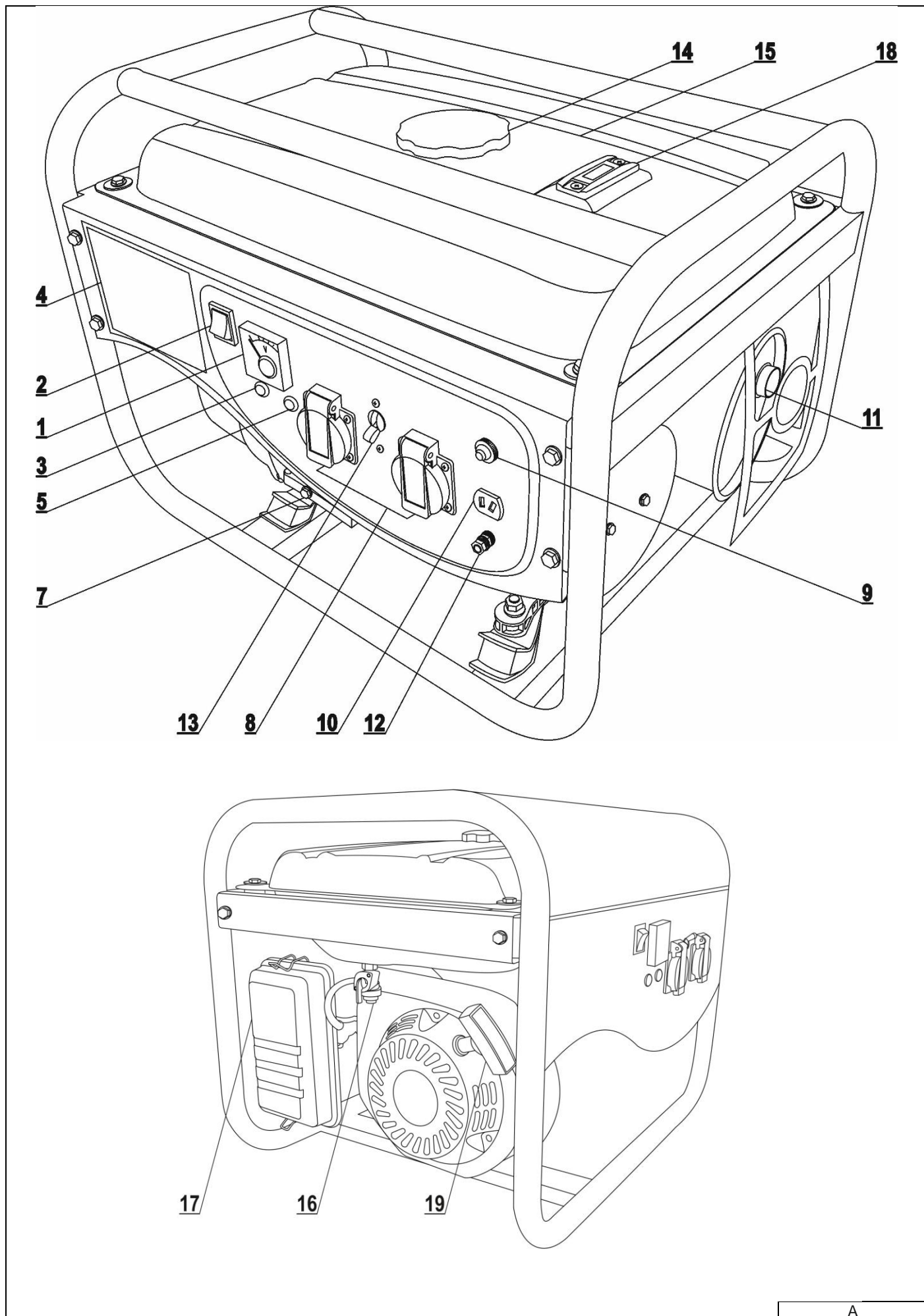
DE Alle Rechte vorbehalten. Die vorliegende Bedienungsanleitung wird durch das Urheberrecht geschützt. Kein Teil dieser Bedienungsanleitung darf ohne schriftliche Einwilligung von Dedra Exim vervielfältigt oder verbreitet werden. Dedra Exim behält sich das Recht vor, Konstruktions- und technische Änderungen sowie Änderungen in der Zusammensetzung vorzunehmen, ohne vorher darüber zu informieren. Diese Änderungen können kein Grund zur Reklamation des Produkts bilden. Die Bedienungsanleitung ist auf der Internetseite www.dedra.pl zugänglich.

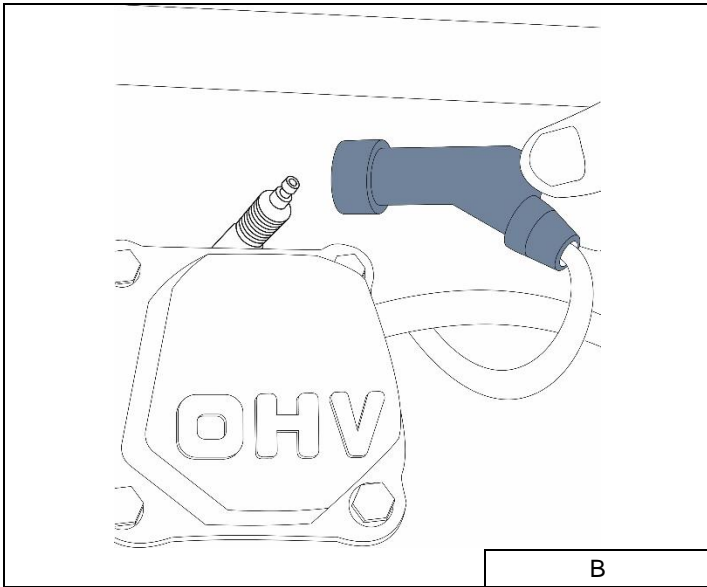
Kontakt

Kontaktai / Kontakts / Elérhetőség / Contact / Contacto / Contact / Contact / Kontakt
Dedra Exim Sp. z o.o., ul. 3 Maja 8, 05-800 Pruszków
Tel. +48 22 73 83 777 wew. 129, 165, fax +48 22 73 83 779
serwis@dedra.pl www.dedra.pl

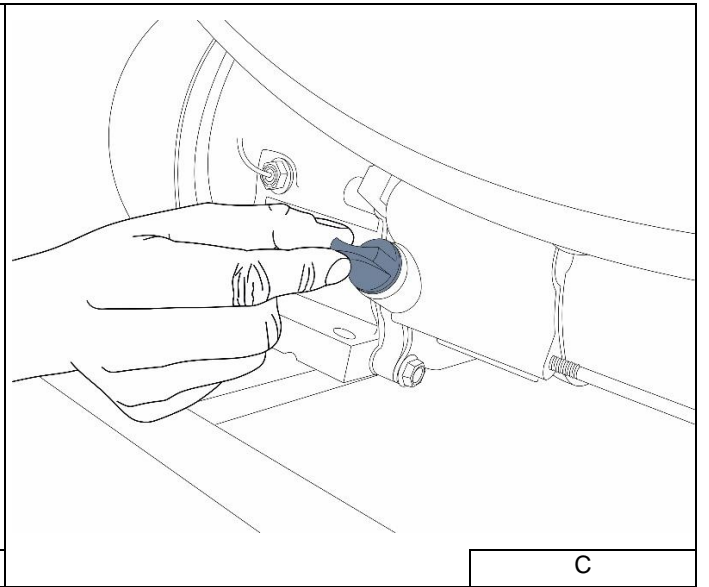


1. Zdjęcia i rysunki

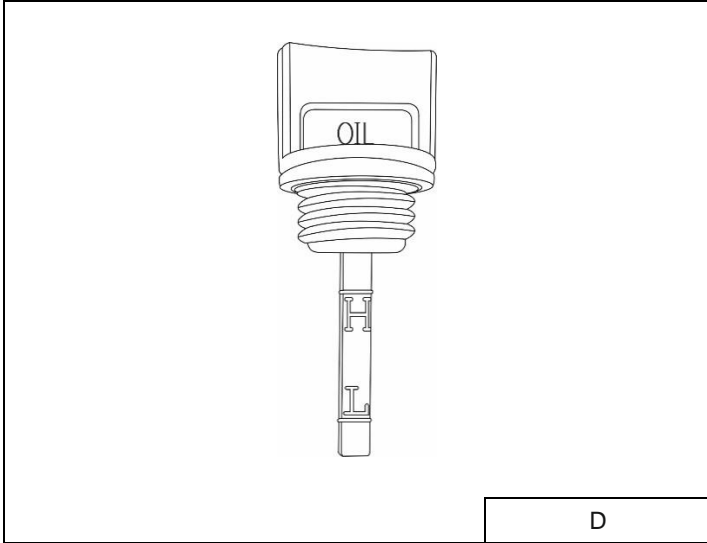




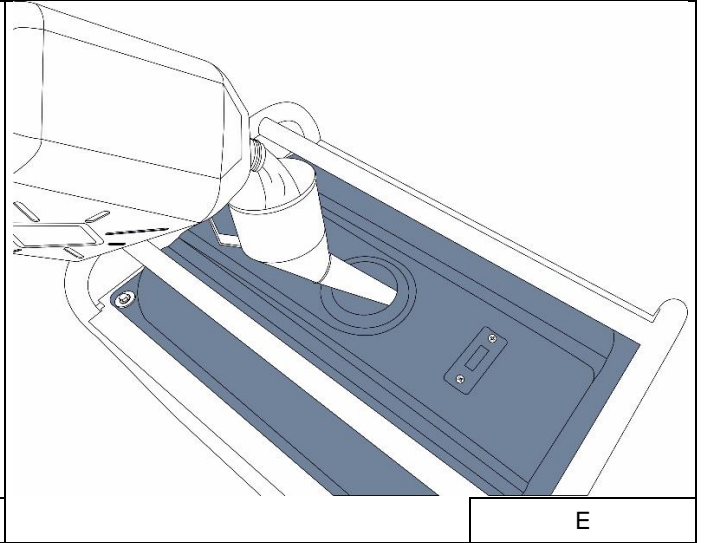
B



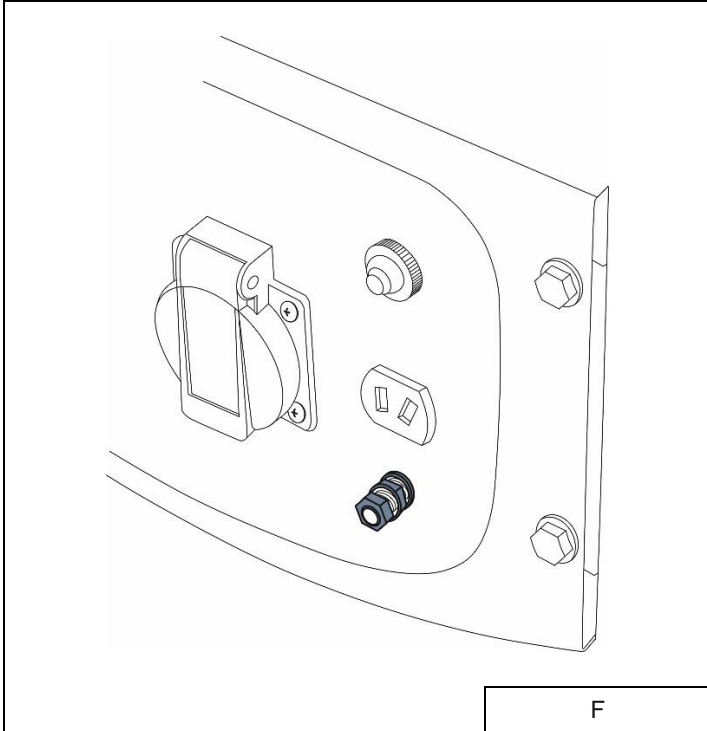
C



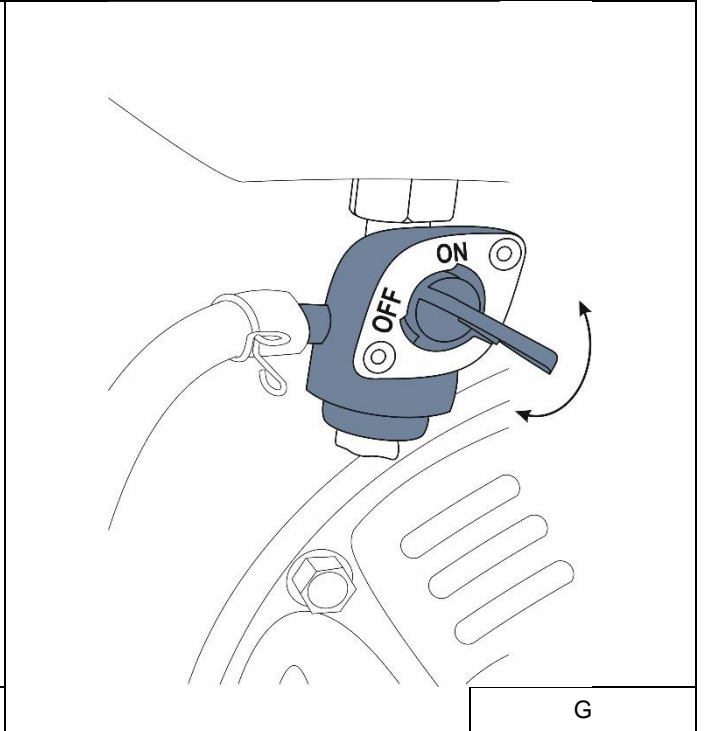
D



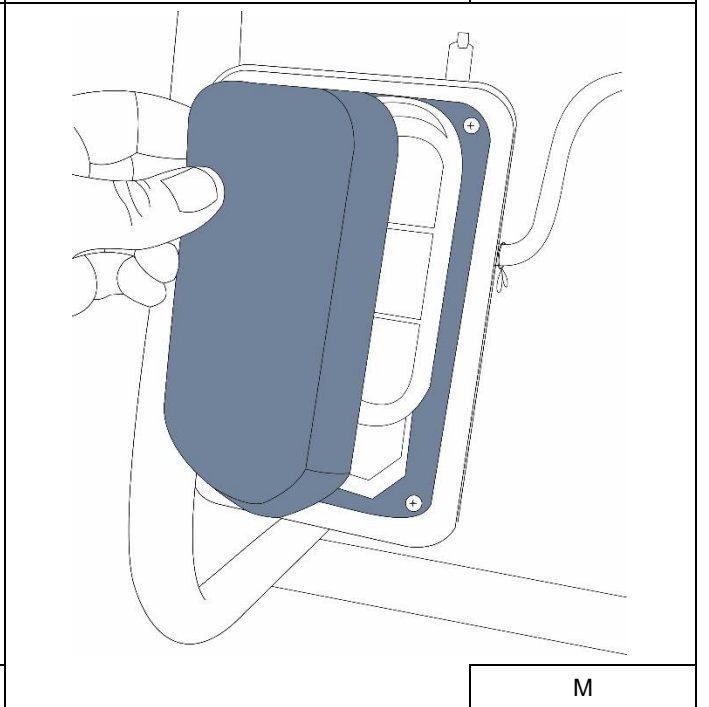
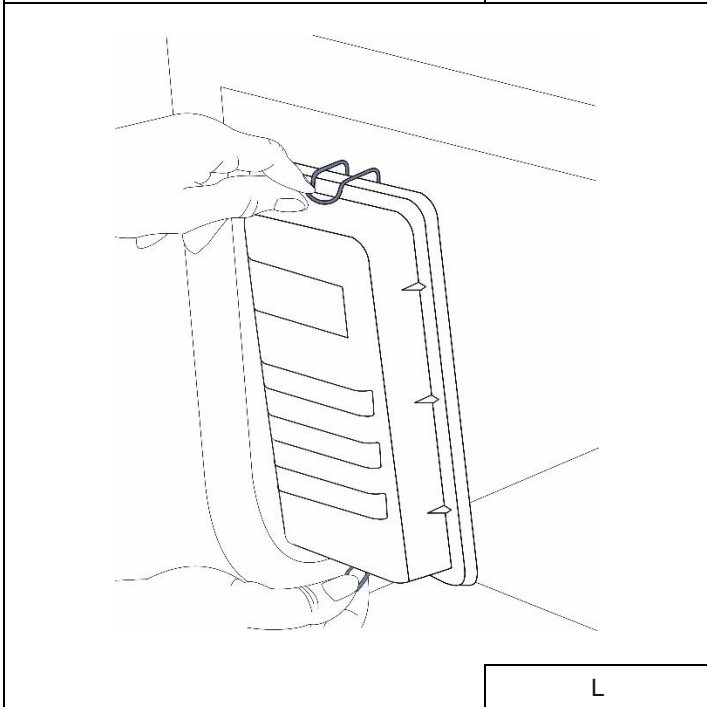
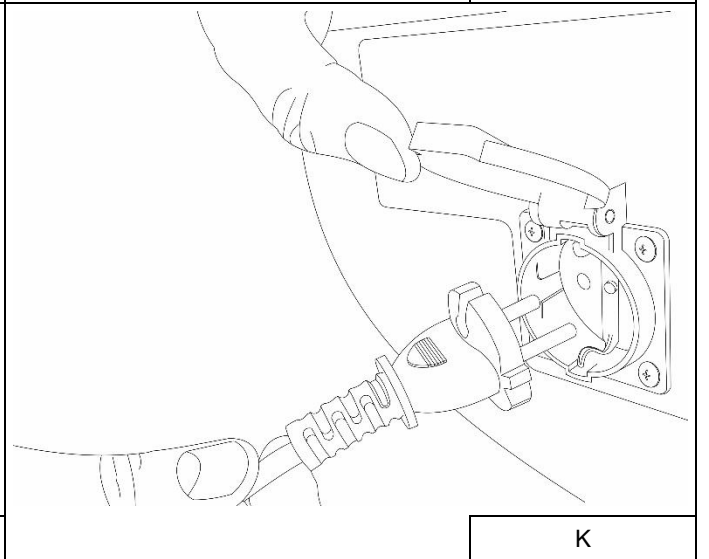
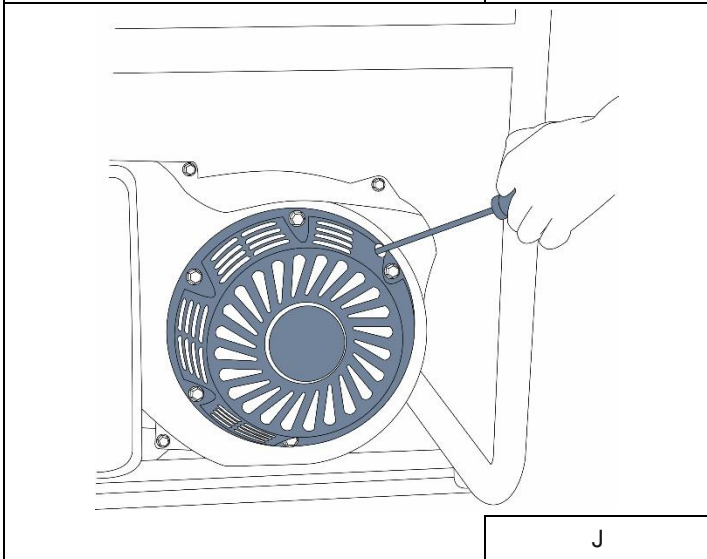
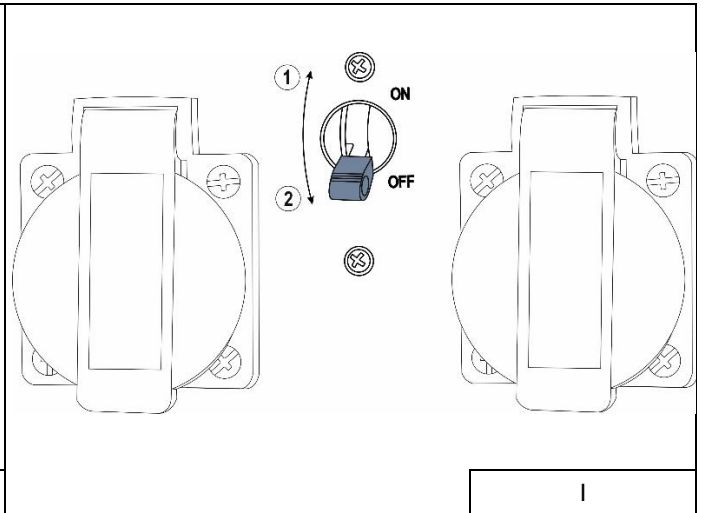
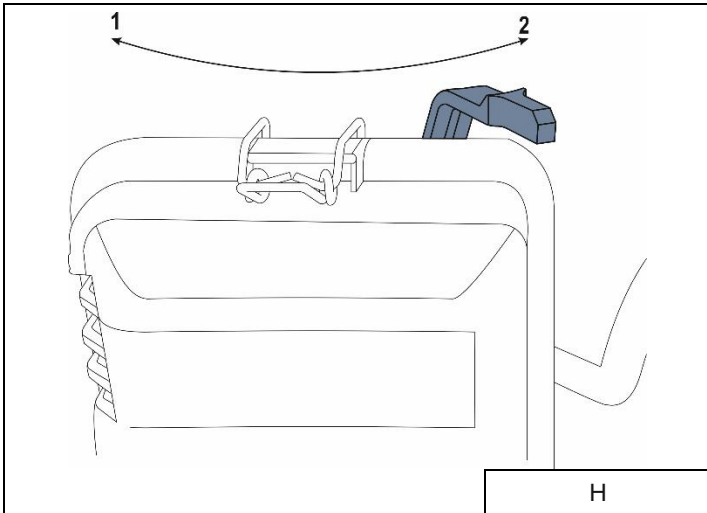
E

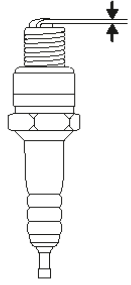


F

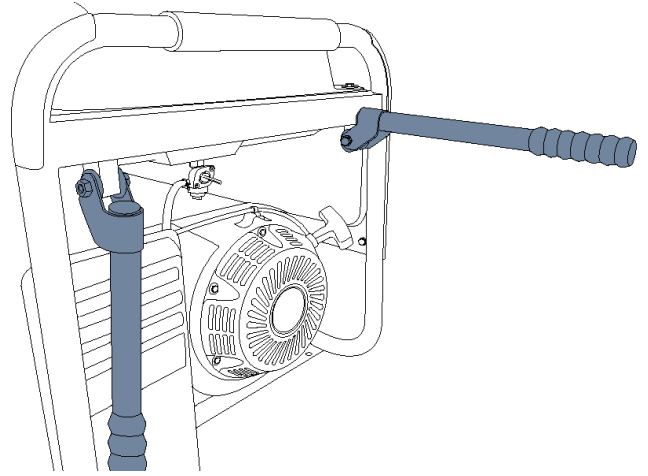


G

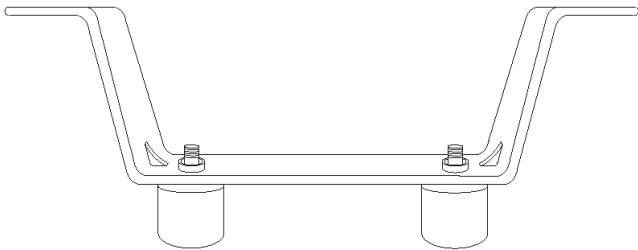




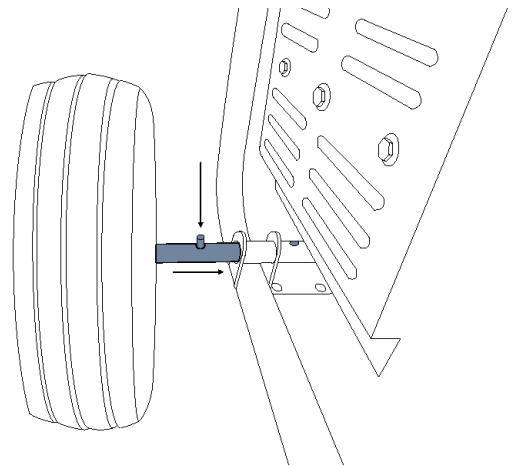
N



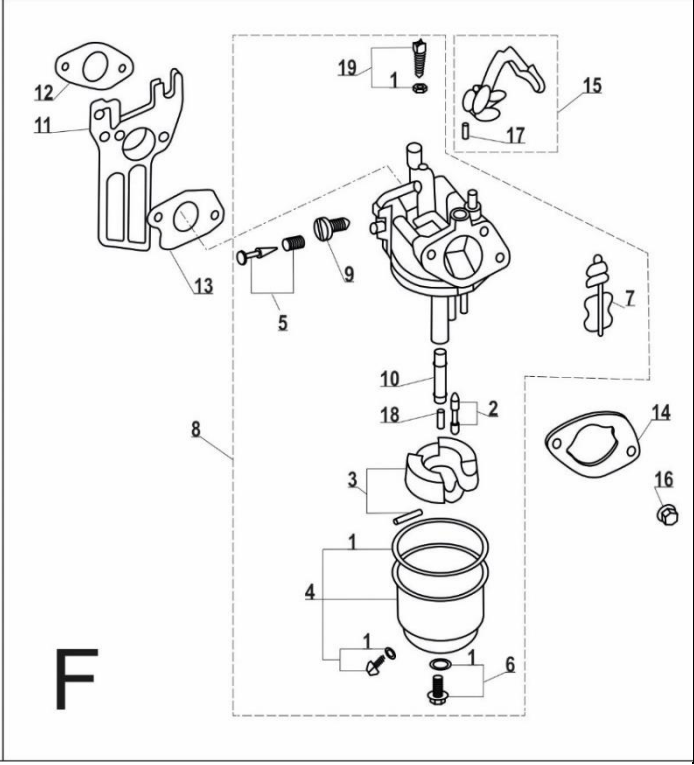
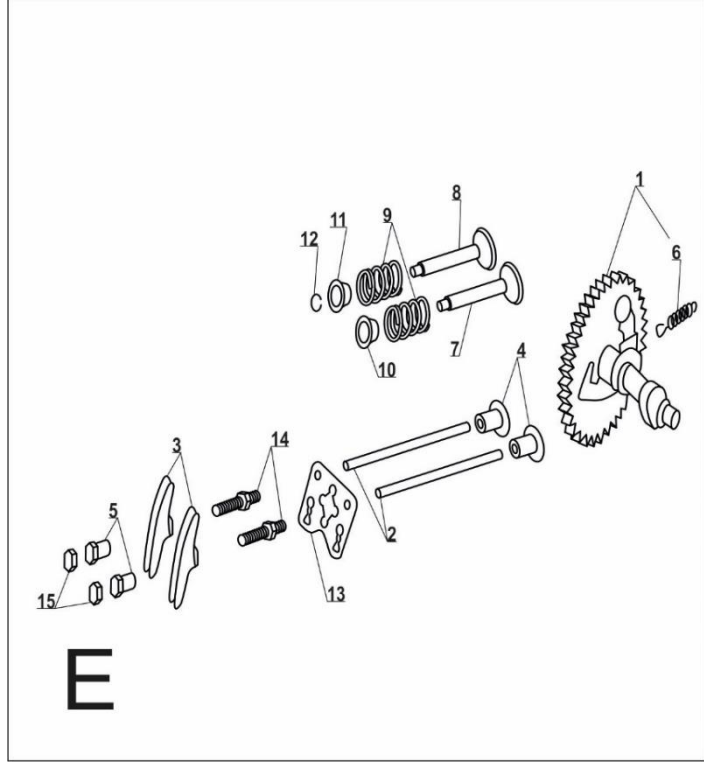
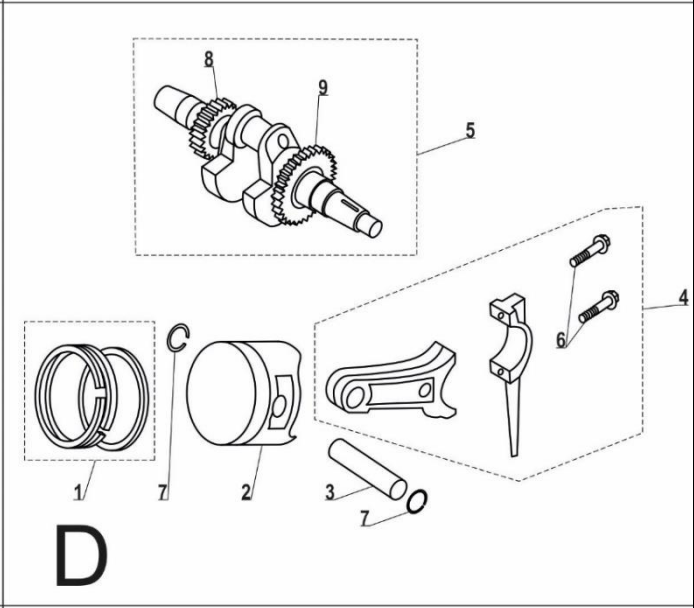
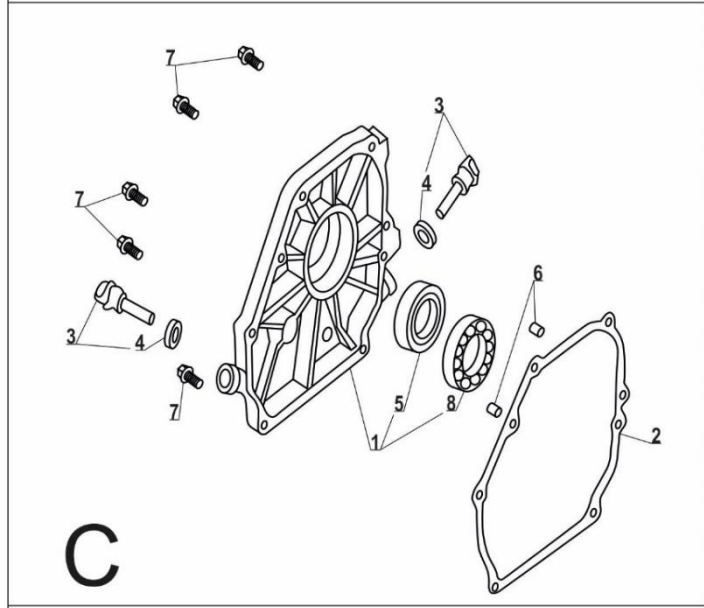
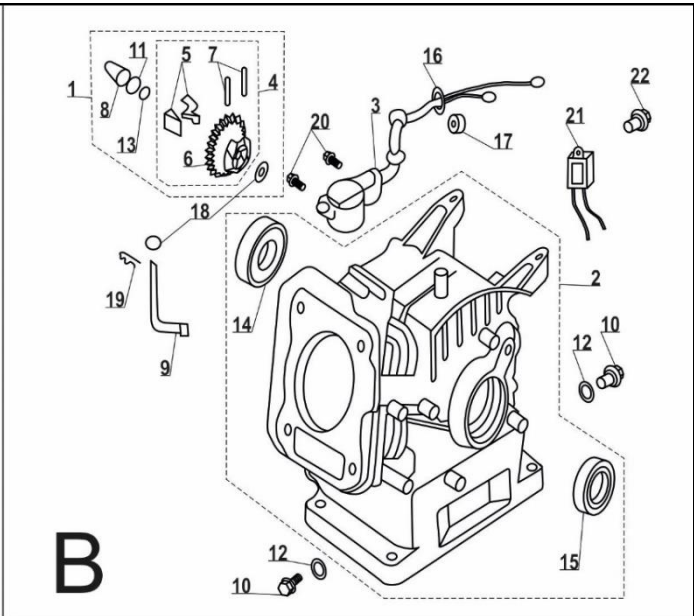
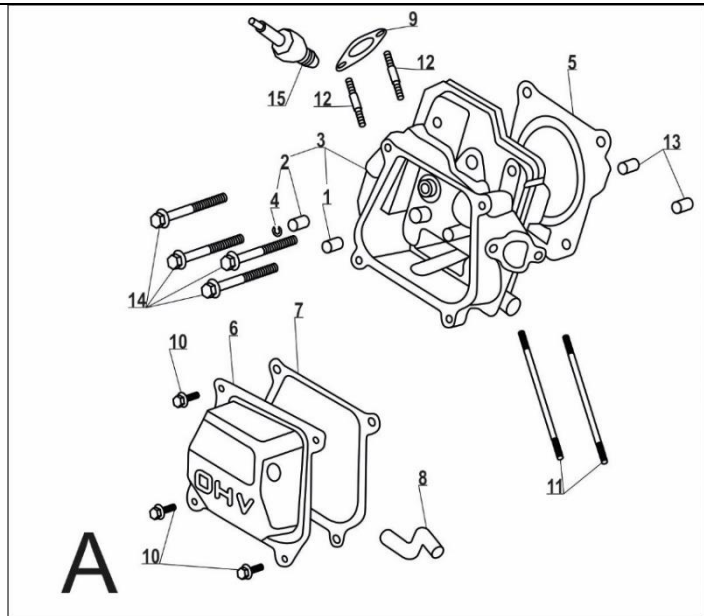
O

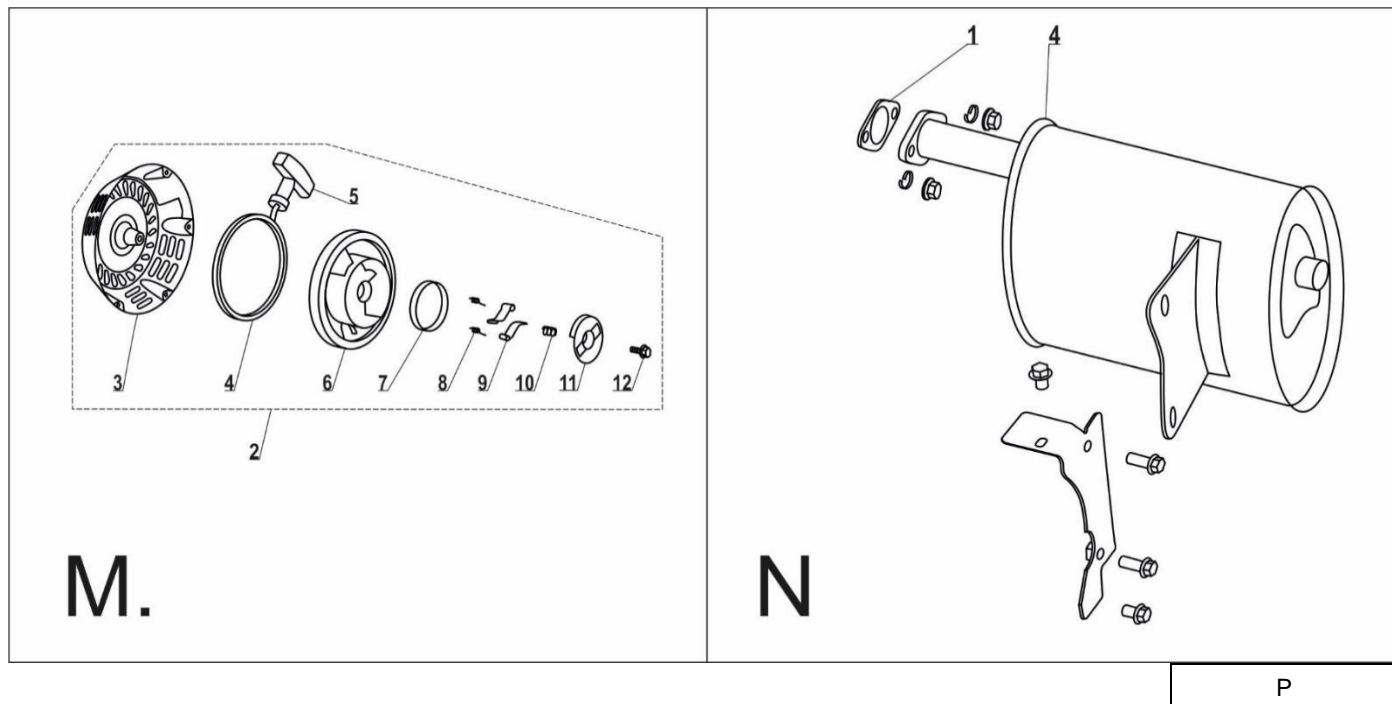


P



R





Opis piktogramów / Opis použitých piktogramů / Opis používaných piktogramov / Panaudotų piktogramų aprašymas / Lietoto piktogrammu apraksts / Az alkalmazott piktogramok magyarázata / Descrierea pictogramelor / Beschreibung der verwendeten Piktogramme



Nakaz: przeczytaj instrukcję obsługi / Příklad: přečtěte návod k obsluze / Příklad: oboznámte sa s uživateľskou príručkou / Privaloma: perskaitykite aptarnavimo instrukciją / Norādījums: rūpīgi iepazīstieties ar lietotāja rokasgrāmatā sniegto informāciju / Utasítás: olvassa el az útmutatót / Obilgatoriu: citiți manualul de utilizare / Gebot: die Bedienungsanleitung lesen



Chronić przed opadami atmosferycznymi/ Nevystavujte atmosférickým srážkám/ Chráňte pred atmosférickými zrážkami/ Saugoti nuo atmosferinių kritulių/ Sargăt no atmosferischem nokrišniem/ Óvja a csapadéktól./ Protejați împotriva precipitațiilor / gegen atmosphärische Niederschläge schützen



Maszyna przeznaczona tylko do pracy na zewnątrz pomieszczeń/ Stroj je určen pouze pro venkovní provoz/ Stroj je určený iba na používanie v exteriéri, mimo uzatvorených miestností/ Įrenginys skirtas darbu tik lauke/ Mašina paredžeta darbam tikai ārpus telpām/ A gép kizárólagosan a szabadban használható / Mașina este destinată utilizării în exteriorul clădirii/ Die Maschine ist nur für Betrieb außerhalb von Räumlichkeiten bestimmt



Uwaga! Przed pierwszym uruchomieniem wlać olej/ Varování! Před prvním spuštěním nalijte olej/ Pozor! Pred prvým spustením vlejte olej./ Démesio! Prieš prvým ťiunímaj ĩpilti alyvos./ Uzmaniĭbu! Pirms pirmās lietošanas ieliet eļļu/ Figyelem! Az első elindítás a előtt tölts be az olajat / Atenție! Înainte de prima pornire se toarnă ulei/ Achtung! Vor der ersten Inbetriebnahme ÖL nachfüllen



Zakaz zbliźniania się z otwartym ogniem/ Zákaz přibližování se s otevřeným ohněm/ Nepribližujte sa s otvoreným ohňom/ Draudžiama prisitinti su atvira ugnimi./ Nedrīkst tuvoties ar uguni/ Tilos a nyilt láng használata a közelben / Este interzis de a se apropia cu focul deschis/ Herantretten mit offenem Feuer verboten!



Ostrzeżenie: Gorące powierzchnie/ Upozornění: Horký povrch/ Varovanie: Horúci povrch/ Įspėjimas: Karštas paviršius/ Brīdinājums: Karsta virsma/ Figyelmeztetés: Forró levegő/ Avertizare: Aer fierbinte/ Warnung: Heiße Luft



Uwaga! Ryzyko porażenia prądem/ Varování! Nebezpečí úrazu elektrickým proudem/ Pozor! Riziko zásahu el. proudom./ Démesio! Elektros smūgio rizika./ Uzmaniĭbu! Elektriskā trieciena risks/ Figyelem! Áramütés veszélye/ Atenție! Riscul de electrocutare/ Achtung! Stromschlagrisiko



Masa urządzenia/ Hmotnost zařízení/ Hmotnosť zariadenia/ Įrenginio svoris / Ierīces svars/ A berendezés súlya/ Greutatea mașinii / Gewicht des Gerätes



Oznaczenie gwarantowanego poziomu dźwięku LWA 95 dB(A)/ Označení garantované hladiny zvuku LWA 95 dB(A)/ Označenie zaručenej úrovne hluku (akustického tlaku) LWA 95 dB(A)/ Garantuoto garso lygis LWA 95 dB(A)/ Garantēta skaņas līmeņa apzīmējums LWA 95 dB(A)/ Megjelölt garantált hangerő-szint LWA 95 dB(A)/ Indicarea nivelului garantat de sunet LWA 95 dB(A)/ Kennzeichnung des garantierten Schallpegels LWA 95 dB(A)



Stosować tylko benzynę bezołowiową zalecana 95/ Používejte bezolovnatý benzín, doporučený 95/ Používajte iba bezolovnatý benzín, odporúčame 95 oktánový/ Naudoti tik bešvinį benzina, rekomenduojamas 95./ Lietot tikai bezsvina benzīnu, ieteicams 95/ Kizárólagosan az ajánlott 95-ös ólommentes benzint használjon/ Utilizați numai benzină fără plumb, se recomandă 95/ Nur bleifreies Benzin verwenden, empfohlen 95



Maksymalna moc urządzenia/ Maximální výkon přístroje/ Maximálny výkon zariadenia/ Maksimali įrenginio galia / Maksimālā ierīces jauda/ A berendezés maximális teljesítménye/ Puterea maximă a aparatului/ Maximale leistung des gerätes



Napięcie sieci/ Síťové napětí/ Sietové napätie/ Tinklo įtampa/ Tinklo išėjimo dažnis/ Hálózáti feszültség/ Tensiune rețea/ /Versorgungsspannung



Częstotliwość wyjściowa sieci/ Výstupní frekvence sítě/ Výstupná frekvencia siete/ Tinklo išėjimo dažnis/ Tikla izejas frekvence/ Hálózáti kimeneti frekvencia/ Frecvență la ieșire rețea /Ausgangsfrequenz der Versorgung



Pojemność zbiornika paliwa/ Kapacita nádrže/ Objem nádrže/ Variklio talpa/ Tvertnes tilpums/ Tartály kapacitása/ Capacitate rezervor /Tankvolumen



Pojemność skokowa silnika/ Zdvihová kapacita motoru/ Zdvihový objem motora/ Variklio darbo tūris/ Dzinēja darba tilpums/ A motor lökettérfogata/ Capacitate cilindrică a motorului /Hubvolumen



Natężenie znamionowe/ Jmenovitý proud/ Menovitý prúd/ Nominali srově/ Nominālais strāvas stiprums/ Névleges áram/ Intensitatea nominală a curentului /Nennstrom




Informacja: Prędkość obrotowa/ Informace: Otáčková rychlost/ Informácia: Uhlová rýchlosť/ Informacija: Sūkių skaičius/ Informacija: Griežes ātrums/ Tájékoztató: Fordulatszám/ Informație: Viteza de rotație/ Information: Drehzahl

PL Spis treści

1. Zdjęcia i rysunki
2. Opis urządzenia
3. Przeznaczenie urządzenia
4. Ograniczenie użycia
5. Dane techniczne
6. Przygotowanie do pracy
7. Włączanie urządzenia
8. Użytkowanie urządzenia
9. Bieżące czynności obsługowe
10. Części zamienne i akcesoria
11. Samodzielne usuwanie usterek
12. Kompletacja urządzenia
13. Informacja dla użytkowników o pozbywaniu się urządzeń elektrycznych i elektronicznych
14. Wykaz części do rysunku złożeniowego
15. Karta gwarancyjna

Deklaracja zgodności została dołączona do instrukcji jako oddzielny dokument. W przypadku braku deklaracji zgodności należy się skontaktować z Dedra Exim Sp. z o.o.

Ogólne przepisy bezpieczeństwa zostały dołączone do instrukcji jako oddzielna broszura.

OSTRZEŻENIE. Przeczytać wszystkie ostrzeżenia oznaczone symbolem  i wszystkie instrukcje. Nieprzestrzeganie podanych niżej ostrzeżeń i wskazówek dotyczących bezpieczeństwa może być przyczyną porażenia prądem elektrycznym, pożaru lub poważnych obrażeń.

Zachować wszystkie ostrzeżenia i instrukcje do przyszłego użytku.

2. Opis urządzenia

Rys. A: 1. Voltomierz; 2. Włącznik; 3. Dioda sygnalizująca włączenie zespołu; 4. Tabliczka znamionowa; 5. Dioda kontrolna poziomu oleju; 6. Wlew oleju; 7. Zawór spustowy oleju; 8. Gniazda AC 230V; 9. Wyłącznik przeciążeniowy zabezpieczenia DC 12V; 10. Gniazdo DC 12V; 11. Wylot gorących spalin; 12. Śruba do uziemienia zespołu; 13. Wyłącznik przeciążeniowy zabezpieczenia AC 230V; 14. Wlew paliwa; 15. Bak paliwa; 16. Kranik paliwa; 17. Filtr powietrza; 18. Wskaźnik poziomu paliwa; 19. Linka rozrusznika

3. Przeznaczenie urządzenia

Zespół prądowórczy jest to urządzenie elektroenergetyczne stanowiące samodzielne źródło prądu. Zespoły prądowórcze są autonomicznymi zespołami do wytwarzania energii elektrycznej. Zespół prądowórczy w zastosowaniu podstawowym służy do wytwarzania energii elektrycznej dla różnych odbiorników (silniki, oświetlenie, ogrzewanie itd.) na tym obszarze, gdzie nie ma żadnych innych źródeł.

Dopuszcza się wykorzystanie urządzenia w pracach remontowo-budowlanych, warsztatach naprawczych, w pracach amatorskich przy równoczesnym przestrzeganiu warunków użytkowania i dopuszczalnych warunków pracy, zawartych w instrukcji obsługi.

4. Ograniczenia użycia

Urządzenie może być użytkowane tylko zgodnie zamieszczonymi poniżej „Dopuszczalnymi warunkami pracy”.

Maszyna może być użytkowana tylko i wyłącznie z częściami oryginalnymi. Zespół prądowórczy nie może pracować w pomieszczeniach zamkniętych. Zespół prądowórczy nie może pracować w atmosferze o bardzo dużej wilgotności powietrza. W razie stwierdzenia uszkodzeń mechanicznych, w szczególności odkształceń obudowy, zbiornika paliwa, nieszczelności (wycieki paliwa) nie należy użytkować urządzenia. Nie wolno użytkować zespołu prądowórczego również w przypadku stwierdzenia nieprawidłowości w jego działaniu. Należy wówczas bezwzględnie zabezpieczyć urządzenie, a następnie zlecić jego naprawę w autoryzowanym serwisie DEDRA-EXIM Sp. z o.o.

Samowolne zmiany w budowie mechanicznej i elektrycznej, wszelkie modyfikacje, czynności obsługowe nieopisane w instrukcji obsługi będą traktowane jako bezprawne i powodują natychmiastową utratę praw gwarancyjnych, a deklaracja zgodności traci ważność.

Użytkowanie niezgodne z przeznaczeniem, bądź niezgodnie z instrukcją obsługi spowoduje natychmiastową utratę praw gwarancyjnych.

Dopuszczalne warunki pracy

Urządzenie nie może być użytkowane w pomieszczeniach zamkniętych. Unikać wilgoci. Nie pozostawiać włączonego urządzenia bez dozoru. Zabrania się podłączania zespołu prądowórczego do instalacji przydomowej.

5. Dane techniczne

Model	DEGB3600K
Silnik spalinowy	4-suwowy
Maksymalna moc wyjściowa [W]	3200

Moc wyjściowa dla pracy ciągłej [W]	2800
Napięcie sieci [V]	230
Częstotliwość wyjściowa sieci [Hz]	50
Natężenie znamionowe [A]	12,2
Silnik spalinowy (typ)	LB168F
Pojemność zbiornika [l]	15
Klasa wymagań eksploatacyjnych	G2
Klasa zgodności mocy	A
Gwarantowany poziom mocy dźwięku L_{WA} [dB(A)]	96
Masa niezalanej części [kg]	43
Moc silnika spalinowego [W]	5100
Obroty silnika [obr./min]	3600
Pojemność skokowa silnika	210 ccm
Stopień ochrony przed dostępem bezpośrednim	IP23M
Poziom mocy dźwięku L_{WA} [dB(A)]	93,5
Niepewność pomiaru (K_{WA}) [dB(A)]	3
Współczynnik mocy	1

Dodatkowe dane:

Ilość gniazdek

2 gniazda 230V prądu zmiennego (AC)
1 gniazdo 12V prądu stałego (DC)

System AVR (automatic voltage regulation)

Jest to układ pomagający utrzymać właściwe napięcie wyjściowe zespołu prądowórczego. W przypadku braku układu AVR lub jego wadliwego działania zespół prądowórczy nie będzie w stanie utrzymać właściwego napięcia.

Informacja na temat hałasu

Emisja hałasu została określona zgodnie z ISO 8528-10 wartości podano powyżej w tabeli.

UWAGA Hałas może spowodować uszkodzenie słuchu, podczas pracy zawsze należy używać środków ochrony słuchu!

Deklarowana łączna wartość hałasu została zmierzona zgodnie ze standardową metodą badania i może być wykorzystana do porównania jednego urządzenia z drugim. Podany poziom hałasu może być również wykorzystywany do wstępnej oceny narażenia na hałas.

Poziom hałasu podczas rzeczywistego użytkowania urządzenia może się różnić od zadeklarowanych wartości, w zależności od sposobu użycia narzędzi roboczych, w szczególności od rodzaju obrabianego przedmiotu oraz od konieczności określenia środków mających na celu ochronę operatora. Aby dokładnie oszacować narażenia w rzeczywistych warunkach użytkowania, należy wziąć pod uwagę wszystkie części cyklu operacyjnego, obejmujące także okresy, gdy urządzenie jest wyłączone lub gdy jest ono włączone, ale nie jest używane do pracy.

6. Przygotowanie do pracy

UWAGA Wszystkie czynności przygotowawcze przeprowadzać przy urządzeniu odłączonym od źródła zasilania.

Przed przystąpieniem do pracy upewnić się, że urządzenie jest kompletne, nie posiada śladów wgnieceń, przetarć ani innych uszkodzeń. W razie zauważenia jakichkolwiek uszkodzeń skontaktuj się z serwisem Dedra Exim sp. z o.o.

Montaż urządzenia

Do metalowej podstawy (rys.P.) przy użyciu klucza 14 należy dokręcić gumowe nóżki za pomocą nakrętek, a następnie przykręcić całość do dolnej ramy od strony szarpanki i filtra nie zapominając o podkładkach. Metalową oś koła osadzić w gnieździe mocującym, które znajduje się w dolnej ramie urządzenia (rys. R). Aby umieścić oś w gnieździe należy wcisnąć trzpień i wsunąć oś w uchwyt tak aby trzpień znalazł się w otworze blokującym, który uniemożliwi wysunięcie osi. Na osie nałożyć koła i przykręcić, za pomocą klucza 19, nakrętkami. Rączki przymocować za pomocą śruby z nakrętką nie zapominając o podkładkach (rys O.) za pomocą klucza 12 i 13. Zamontuj gumowe nóżki do ramy urządzenia.

Zalanie zespołu prądowórczego olejem

UWAGA Zespół prądowórczy nie jest zalany olejem, przed przystąpieniem do pracy należy zalać zespół olejem.

Olej silnikowy jest głównym czynnikiem wpływającym na wydajność i żywotność silnika. Należy używać oleju przeznaczonego dla silników 4-suwowych. DEGL01 typ SAE 10W-30 firmy Dedra Exim jest zalecanym olejem do ogólnego użytku.

Urządzenie, wyposażono w czujnik poziomu oleju, który w przypadku niskiego poziomu oleju nie pozwoli na uruchomienie silnika. Pojemność miski olejowej wynosi około 0,5 litra.

Aby uzupełnić olej:

1. Wykręć korek wlewu oleju.(Rys.C) wytrzyj bagnet w czystą szmatkę.
2. Wlej przygotowaną ilość oleju.
3. Sprawdź poziom oleju i zakręć korek wlewu oleju.

Uzupełnianie paliwa

UWAGA Benzyna jest łatwopalna, a w pewnych warunkach wybuchowa. Zabrania się palenia, iskrzenia i używania otwartego ognia podczas uzupełniania paliwa w generatorze lub miejscach gdzie przechowywana jest benzyna. Zapłon lub eksplozja mogą spowodować poważne obrażenia. Uzupełnianie paliwa powinno odbywać się w miejscach dobrze wentylowanych przy zatrzymaniu silnika.

Napełnij zbiornik paliwa (Rys. A.15) benzyną. Po zakończeniu nalewania paliwa, upewnij się, że korek wlewu paliwa (Rys. A.14) jest pewnie dokręcony.

7. Włączanie urządzenia

UWAGA Przed uruchomieniem urządzenia bezwzględnie wykonać czynności opisane w rozdziale „Przygotowanie do pracy”.

Obowiązki operatora

UWAGA Zapoznaj się z instrukcją użytkownika i bezpieczeństwa pracy. Upewnij się, że wiesz jak szybko zatrzymać zespół prądowórczy oraz zapoznaj się z działaniem wszystkich elementów sterujących. Zabrania się obsługiwać urządzenia bez właściwego przeszkolenia. Przed pierwszym uruchomieniem należy sprawdzić poziom oleju oraz paliwa.

Przed przystąpieniem do pierwszego uruchomienia maszyny pamiętaj o dokładnym uziemieniu generatora. W tym celu odkręć śrubę (Rys. A, 12) i zamontuj kabel uziemienia pod łbem śruby (kabel nie znajduje się w zestawie). Następnie dokręć śrubę tak aby kabel był dokładnie zablokowany. Drugą końcówkę kabla podłącz do przewodzącego pręta umieszczonego w ziemi.

Przed przystąpieniem do uruchomienia silnika, do generatora nie należy podłączać żadnych urządzeń.

Uruchamianie urządzenia

- Przekręć kranik paliwa do pozycji „ON”. Kranik skierowany w dół. (Rys. G)
- Włącz ssanie przesuwając dźwignię do pozycji „CHOKE” (w lewą stronę) (Rys. H).
- Przełącz włącznik zapłonu do pozycji „ON” (Rys. A.2).
- Pociągnij energicznie za linkę rozrusznika (Rys. J), a następnie zwolnij linkę by swobodnie wróciła do początkowego położenia. Silnik powinien rozpocząć pracę. Po nagraniu się silnika i stabilnej pracy urządzenia, wyłącz ssanie (dźwignia ssania w prawym położeniu).
- Bezpiecznik przeciążeniowy (Rys. A, 13), przesunij do góry do pozycji „ON”. Woltomierz (Rys. A1) pokazuje wartość napięcia.
- Podłącz odbiornik do gniazda napięcia zmiennego. (Rys. K)

8. Użytkowanie urządzenia

UWAGA Nie uruchamiaj urządzenia wewnątrz pomieszczeń, spaliny zawierają trujący tlenek węgla.

Nie podłączaj urządzeń, których moc znamionowa przekracza 80% wartości nominalnej mocy generatora.

Silniki elektryczne podczas rozruchu charakteryzują się chwilowym zwiększonym poborem mocy, co może spowodować zadziałanie zabezpieczenia przeciążeniowego i wyłączeniem zespołu. W przypadku podłączenia kilku urządzeń, nie należy uruchamiać ich jednocześnie. W przypadku konieczności użycia przedłużacza, przedłużacz nie powinien być dłuższy niż:
- 60m dla przekroju 1,5 mm²
- 100m dla przekroju 2,5 mm²

Zatrzymanie silnika

Przed przystąpieniem do wyłączenia urządzenia odłącz wszystkie odbiorniki wyciągając wtyczkę z gniazda generatora. Następnie przełącz włącznik zapłonu (Rys. I) do pozycji „OFF” i przekręć kranik paliwa do pozycji „OFF” (Rys. G.)

UWAGA W przypadku konieczności wyłączenia awaryjnego generatora należy od razu przełączyć włącznik zapłonu do pozycji „OFF”. Po zakończeniu pracy rura wydechowa może być gorąca, przed podjęciem czynności obsługowych, odczekaj aż ostygnie.

9. Bieżące czynności obsługowe

UWAGA Wszystkie czynności obsługowe przeprowadzać przy urządzeniu odłączonym od źródła zasilania.

Przed przystąpieniem do kontroli, naprawy lub konserwacji zatrzymaj silnik i odczekaj do momentu zatrzymania się wszystkich wirujących elementów. Odłącz przewód napięcia od świecy zapłonowej tak aby wyeliminować przypadkowe uruchomienie.

Harmonogram prac konserwacyjnych

Zawsze przed uruchomieniem urządzenia:

Skontroluj i uzupełnij poziom paliwa w baku.

Skontroluj i starannie dokręć uziemienie.

Zakres obsługi	Po pracy	Po 1-szym miesiącu użytkowania	Co 3 miesiące lub co 50 godzin	Co 6 miesięcy lub co 100 godzin	Co 1 rok lub co 300 godzin
Sprawdzanie stanu oleju	X				
Wymiana oleju		X			
Sprawdzanie filtra powietrza		X			
Czyszczenie filtra powietrza			X		
Wymiana świecy zapłonowej				X	

Kontrola przewodów paliwowych					X
Kontrola przewodów wysokiego napięcia					X

Czyszczenie filtra powietrza

Zabrudzony filtr powietrza może doprowadzić do niewłaściwej pracy silnika i do zwiększonego poboru paliwa.

UWAGA Zabrania się czyszczenia filtra powietrza i jego elementów za pomocą rozpuszczalnika, może to doprowadzić do pożaru. Zabrania się uruchamiania urządzenia bez filtra powietrza, doprowadzi to do szybszego zużycia silnika.

- Zdejmij klipsy plastikowej pokrywy filtra powietrza (Rys. L)
- Wyjmij pokrywę filtra powietrza
- Wyciągnij gąbkę filtra powietrza (Rys. M), a następnie oczyść ją i oplucz w letniej wodzie z niewielką ilością detergentu.
- Delikatnie namocz filtr w oleju silnikowym i dokładnie wyciśnij.
- Umieść gąbkę w obudowie filtra i załóż pokrywę filtra.

Wymiana świecy zapłonowej

Zalecana świeca: LD F7RTC lub jej odpowiednik.

UWAGA Zastosowanie nieprawidłowej świecy może spowodować uszkodzeniem silnika.

Aby wymienić świecę, odłącz fajkę świecy zapłonowej (Rys. B) i usuń wszelkie zabrudzenia z obszaru przewodów świecy. Następnie za pomocą klucza do świec znajdującego się w zestawie, odkręć świecę zapłonową.

Sprawdź stan świecy zapłonowej.

•Jeżeli elektrody są zużyte lub jeśli izolator jest pęknięty lub zniszczony - wymień taką świecę.

•Jeżeli świeca zapłonowa zanieczyszczona jest nagarem - usuń nagar za pomocą szczotki drucianej lub środka do czyszczenia świec w sprayu.

Zmierz przerwę pomiędzy elektrodami za pomocą szczelinomierza, elektrody powinny mieć odpowiednią szczelinę, która powinna wynosić od (0,7-0,8)mm (Rys. N). Popraw przerwę, jeśli to konieczne, ostrożnie doginając elektrodę.

•Sprawdź, czy podkładka uszczelniająca świecy jest w dobrym stanie.

•Wkręcaj ponownie świecę ręką w celu uniknięcia zerwania gwintu, aż do wygwintowanego oporu.

•Dokręć kluczem do świec. W przypadku kiedy wykorzystujesz używaną świecę, dokręć ją kluczem o 1/8 - 1/4 obrotu, nową świecę o 1/2 obrotu.

Jeśli znasz wartość momentu z jaką należy dokręcić świecę i posiadasz klucz dynamometryczny, użyj klucza dynamometrycznego.

Wymiana oleju

Wymianę oleju przeprowadzaj w rękawicach ochronnych.

Zlewaj olej, gdy silnik jest jeszcze ciepły, ponieważ olej jest bardziej płynny i zawiera więcej zanieczyszczeń.

•Odkręć śrubę zaworu spustowego oleju (Rys. A.7).

•Zlej zużyty olej do wcześniej przygotowanego pojemnika.

•Wkręć śrubę spustu oleju.

•Napełnij miskę olejową świeżą porcją oleju silnikowego.

Wymieniaj olej zgodnie z zalecanym harmonogramem.

UWAGA Nie wylewaj do gruntu ani do kanalizacji zużytego oleju.

Zużyty olej dostarcz do najbliższego punktu zbierania odpadów niebezpiecznych.

Przechowywanie

UWAGA Opary benzyny są wybuchowe. Nie wolno przechowywać benzyny dłużej niż 30 dni. Urządzenia nie wolno przechowywać w pobliżu źródeł otwartego ognia. Przed przygotowaniem generatora do przechowywania upewnij się, że silnik całkowicie ostygł.

Przygotowanie do przechowywania

Gdy planowane jest przechowywanie nieużywanego urządzenia dłużej niż 30 dni;

•Spuść paliwo ze zbiornika.

•Odłącz fajkę świecy zapłonowej.

Pamiętaj, że urządzenia nie należy przechowywać w pomieszczeniach o dużej wilgotności.

Transport

Przed przystąpieniem do transportu należy całkowicie spuścić płyn eksploatacyjne takie jak paliwo oraz olej. Odłączyć fajkę świecy.

Zespół transportować w pozycji poziomej z zakręconym wlewem paliwa.

10. Części zamienne i akcesoria

Paliwo

Zalecana benzyna bezołowiowa 95

Zalecana świeca:

LD F7RTC lub odpowiednik.

Olej silnikowy

Zalecany olej DEGL01 typ SAE 10W-30 firmy Dedra Exim

W celu zakupu części zamiennych i akcesoriów należy skontaktować się z Serwisem Dedra Exim. Dane kontaktowe znajdują się na 1. stronie instrukcji.

Przy zamawianiu części zamiennych prosimy podać numer partii umieszczonej na tabliczce znamionowej oraz numer części z rysunku złożeniowego.

W okresie gwarancyjnym naprawy dokonywane są na zasadach podanych w karcie gwarancyjnej. Reklamowany produkt prosimy przekazać do naprawy w miejscu zakupu (sprzedawca zobowiązany jest przyjąć reklamowany

produkt), przesać do serwisu centralnego Dedra Exim lub przesać do serwisu najbliższego względem miejsca zamieszkania (lista serwisów na stronie www.dedra.pl). Prosimy uprzejmie dołączyć wypełnioną kartę gwarancyjną. Po okresie gwarancyjnym naprawy wykonuje serwis centralny. Uszkodzony produkt należy przesać do serwisu (koszty wysyłki pokrywa użytkownik).

11. Samodzielne usuwanie usterek

UWAGA Przed przystąpieniem do samodzielnego usuwania usterek odłączyć urządzenie od zasilania.


Problem	Przyczyna	Rozwiązanie
Silnik nie daje się uruchomić	Brak paliwa w zbiorniku	Napełnij zbiornik paliwa
	Stare paliwo	Opróżnić układ zasilania zastarego paliwa, zbiornik napełnij świeżą porcją czystego paliwa
	Zapłon nie jest włączony	Włącz zapłon za pomocą przycisku
	Kranik paliwa w pozycji zamkniętej	Otwórz kranik paliwa
	Nie podłączono przewodu wysokiego napięcia do świecy	Przewód wysokiego napięcia podłącz do świecy zapłonowej
	Brudna lub uszkodzona świeca zapłonowa	Oczyść świecę, wadliwą świecę wymień na nową.
	Nie włączono ssania	Włącz ssanie
Silnik pracuje nierównomiernie	Luźny przewód wysokiego napięcia	Podłącz właściwy przewód wysokiego napięcia do świecy
	Stare lub zanieczyszczone paliwo w układzie zasilania	Opróżnij układ zasilania ze starego paliwa, zbiornik napełnij świeżym paliwem
	Gaźnik rozregulowany	Wyreguluj gaźnik
Brak napięcia w gnieździe 12V	Przycisk bezpiecznika 12V jest wyłączony	Włącz przycisk bezpiecznika
Brak napięcia w gnieździe 230V	Przycisk bezpiecznika 230V jest wyłączony	Włącz przycisk bezpiecznika

UWAGA Zespół prądowórczy wyposażony jest w czujnik poziomu oleju. W przypadku zbyt niskiego poziomu oleju, czujnik spowoduje brak możliwości uruchomienia zespołu prądowórczego. W związku z tym, w sytuacji, gdy urządzenie nie daje się uruchomić, w pierwszej kolejności należy sprawdzić stan oleju. W przypadku zbyt niskiego poziomu oleju należy go uzupełnić.

12. Komplektacja urządzenia

1. Zespół prądowórczy – 1 szt., 2. Klucz do świec – 1 szt., 3. Kabel DC 12V – 1 szt., 4. Wtyczka – 1 szt., 5. Gumowe nożyki

13. Informacja dla użytkowników o pozbywaniu się urządzeń elektrycznych i elektronicznych

(dotyczy gospodarstw domowych)

 Przedstawiony symbol umieszczony na produktach lub dołączonej do nich dokumentacji informuje, że niesprawnych urządzeń elektrycznych lub elektronicznych nie można wyrzucać razem z odpadami bytowymi.

Prawidłowe postępowanie w razie konieczności utylizacji, powtórnego użycia lub odzysku podzespołów polega na przekazaniu urządzenia do wyspecjalizowanego punktu zbiórki, gdzie będzie przyjęte bezpłatnie. Informacji o lokalizacji miejsc zbiórki użytego sprzętu udzielają władze lokalne np. na swoich stronach internetowych.

Prawidłowa utylizacja urządzenia umożliwi zachowanie cennych zasobów i uniknięcie negatywnego wpływu na zdrowie i środowisko, które może być zagrożone przez nieodpowiednie postępowanie z odpadami.

Nieprawidłowa utylizacja odpadów zagrożona jest karami przewidzianymi w odpowiednich przepisach lokalnych.

Użytkownicy w krajach Unii Europejskiej

W razie konieczności pozbycia się urządzeń elektrycznych lub elektronicznych, prosimy skontaktować się z najbliższym punktem sprzedaży lub z dostawcą, którzy udzielą dodatkowych informacji.

Pozbywanie się odpadów w krajach poza Unia Europejska

Taki symbol dotyczy tylko krajów Unii Europejskiej. W razie potrzeby pozbycia się niniejszego produktu prosimy skontaktować się z lokalnymi władzami lub ze sprzedawcą celem uzyskania informacji o prawidłowym sposobie postępowania.

14. Wykaz części do rysunku złożeniowego

DEGB3600K (Rys. O)

rys A		rys G	
1	Prowadnica zaworu 1	1	Obudowa filtra
2	Prowadnica zaworu 2	2	Zacisk
3	Cylinder	3	Zacisk
4	Pierścień	4	Filtr powietrza
5	Uszczelka cylindra	5	Nakrętka
6	Pokrywa	6	Podkładka
7	Uszczelka pokryw	7	Uszczelka
8	Rurka	8	Obudowa filtra tył

9	Uszczelka	9	Podkładka
10	Śruba	10	Podpora
11	Śruba	11	Śruba
12	Śruba		
13	Sworzeń	rys H	
14	Śruba	1	Klin
15	Świeca	2	Wiatrak
		3	Koło startowe
rys B		4	Cewka zapłonowa
1	Zespół regulatora	5	Fajka świecy
2	Korbwódek	6	Koło zamachowe
3	Czujnik oleju	7	Śruba
4	Regulator	8	Nakrętka
5	Element wirujący		
6	Koło zębate	rys J	
7	Wałek	1	Wiatrak
8	Wałek	2	Wirnik
9	Wałek	3	Łożysko
10	Śruba	4	Śruba
11	Podkładka	5	Stojan
12	Podkładka	6	Płytki
13	Pierścień	7	Śruba
14	Łożysko	8	Szczotka elektrografitowa
15	Uszczelka olejowa	9	Pokrywa stojana
16	O ring	10	Śruba
17	Nakrętka	11	Obudowa
18	Podkładka	12	Prostownik
19	Sworzeń	13	AVR
20	Śruba	14	Śruba
21	Czujnik oleju	15	Obudowa tylna
22	Śruba	16	Śruba
rys C		rys K	
1	Obudowa przekładni	1	Zacisk rurki
2	Podkładka	2	Przewód paliwowy
3	Korek wlewu oleju	3	Zakrętka zbiornika
4	O ring	4	Filtr paliwa
5	Uszczelka olejowa	5	Zbiornik paliwa
6	Sworzeń	6	Wskaźnik poziomu paliwa
7	Śruba	7	Śruba
8	Łożysko	8	Podkładka
		9	Gumowa podkładka
rys D		10	Rama
1	Pierścień	11	Nakrętka
2	Tłok	12	Amortyzator
3	Sworzeń	13	Nakrętka
4	Łącznik	14	Śruba
5	Wał korbkowy	15	Blacha mocująca
6	Śruba	16	Kranik paliwa
7	Pierścień	17	Filtr
8	Wałek zębaty	18	Pojemnik
9	Koło zębate		
		rys L	
rys E		2	Obudowa tylna
1	Wałek rozrządu	3	Kondenstaor
2	Pręt	4	Śruba
3	Ramię	5	Zabezpieczenie przeciążeniowe
4	Zawór	6	Obejma
5	Nakrętka	7	Śruba
6	Sprężyna	8	Gniazdo 230V
7	Zawór wewnętrzny	9	Nakrętka
8	Zawór zewnętrzny	10	Śruba
9	Sprężyna	11	Panel sterowania
10	Gniazdo sprężyny	12	Śruba
11	Gniazdo sprężyny	13	Śruba
12	Zawór	14	Gniazdo 12V
13	Płyta	15	Woltomierz
14	Śruba	16	Lampka oleju
15	Nakrętka	17	Włącznik silnika KCD2 15A 250V
		18	Śruba
rys F			
1	Podkładka	rys M	
2	Iglica	2	Szarpanka
3	Pływak		
4	Komora pływaka	rys N	
5	Śruba	4	Tłumik
6	Śruba		
7	Dławik		
8	Gaźnik		

9	Šruba		
10	Dysza		
11	Tłumik		
12	Pierścień		
13	Pierścień		
14	Pierścień filtra		
15	Dźwignia		
16	Nakrętka		
17	Sworzeń		
18	Pilot dyszy		
19	Dysza		

Karta gwarancyjna
na

Zespół prądowórczy małej mocy

Nr katalogowy: DEGB3600K nr partii:

(zwane dalej Produktem)

Data zakupu Produktu:

Pieczęć sprzedawcy

Data i podpis sprzedawcy:

Oświadczenie Użytkownika:

Potwierdzam, że zostałem poinformowany o warunkach gwarancji oraz skutkach nieprzebrania wytycznych zawartych w Instrukcji obsługi i karcie gwarancyjnej. Warunki niniejszej gwarancji są mi znane, co potwierdzam własnoręcznym podpisem:

.....
Data i miejsce

.....
Podpis Użytkownika

I. Odpowiedzialność za Produkt

- Gwarant – Dedra Exim Sp. z o.o. z siedzibą w Pruszkowie, adres: ul. 3 Maja 8, 05-800 Pruszków, KRS 0000062517, Sąd Rejonowy dla m.st. Warszawy w Warszawie, XIV Wydział Gospodarczy Krajowego Rejestru Sądowego, NIP 527-020-49-33, kapitał zakładowy: 100 980.00 zł.
- Na warunkach określonych w niniejszej karcie gwarancyjnej Gwarant udziela gwarancji na Produkt, pochodzący z dystrybucji Gwaranta.
- Odpowiedzialność z tytułu gwarancji obejmuje tylko wady powstałe z przyczyn tkwiących w Produkcie w momencie jego wydania Użytkownikowi.
- Z tytułu gwarancji Użytkownik, uzyskuje prawo do bezpłatnej naprawy Produktu, o ile wada ujawniła się w okresie gwarancji. Sposób naprawy Produktu (metoda wykonania naprawy) zależy od decyzji Gwaranta. W przypadku stwierdzenia przez Gwaranta braku możliwości naprawy Gwarant zastrzega sobie prawo wymiany wadliwego elementu albo całego Produktu na wolny od wad, obniżenia ceny Produktu lub odstąpienia od umowy.
- W stosunku do Użytkownika, który nie jest konsumentem w rozumieniu ustawy z dnia 23 kwietnia 1964r. Kodeks cywilny, odpowiedzialność odszkodowawcza Gwaranta za szkody wynikające z niniejszej gwarancji i/lub w związku z jej zawarciem i wykonywaniem, bez względu na tytuł prawny, jest ograniczona maksymalnie do wysokości wartości wadliwego Produktu.

II. Okres gwarancji

Elementy Produktu	Czas trwania ochrony gwarancyjnej
Zespół prądowórczy małej mocy	24 miesiące, licząc od daty zakupu Produktu uwidocznionej w niniejszej karcie gwarancyjnej

III. Warunki skorzystania z gwarancji

- Przedstawienie przez Użytkownika wypełnionej karty gwarancyjnej Produktu oraz uprawdopodobnienie przez Użytkownika okoliczności zakupu Produktu, np. poprzez przedstawienie paragonu, faktury, itd. W celu sprawnego przeprowadzenia reklamacji zaleca się aby Użytkownik przekazał wraz z Produktem do reklamacji wszystkie elementy określone w „Kompletacji urządzenia” zawartej w Instrukcji obsługi.
- Stosowanie się przez Użytkownika do zaleceń zawartych w Instrukcji obsługi i karcie gwarancyjnej.
- Gwarancja obejmuje tylko obszar Rzeczypospolitej Polskiej i UE.
- Gwarancja nie obejmuje wad Produktu powstałych w szczególności na skutek:
 - Nieprzebrania przez Użytkownika warunków określonych w Instrukcji obsługi, w szczególności w zakresie prawidłowej eksploatacji, konserwacji i czyszczenia;
 - Zastosowania przez Użytkownika środków czyszczących lub konserwujących niezgodnych z Instrukcją obsługi;
 - Nieodpowiedniego przechowywania i transportu Produktu przez Użytkownika;
 - Samowolnych zmian i/lub przeróbek Produktu przez Użytkownika, które nie były uzgadniane z Gwarantem;
 - Zastosowania przez Użytkownika w Produkcji materiałów eksploatacyjnych niezgodnych z Instrukcją obsługi.
- Użytkownik, który nie jest konsumentem w rozumieniu ustawy z dnia 23 kwietnia 1964r. Kodeks cywilny, traci gwarancję na Produkt, w którym:

- numery seryjne, oznaczenia dat i tabliczki znamionowe zostały usunięte, zmienione lub uszkodzone przez Użytkownika;
 - plomby zostały uszkodzone przez Użytkownika lub noszą ślady manipulacji Użytkownika.
6. Uwaga! Czynności związane z codzienną obsługą Produktu, wynikające m.in. z Instrukcji obsługi Użytkownik wykonuje we własnym zakresie i na swój koszt.

IV. Procedura reklamacyjna

- W przypadku stwierdzenia nieprawidłowej pracy Produktu, przed dokonaniem zgłoszenia reklamacyjnego należy upewnić się czy wszystkie czynności określone w szczególności w Instrukcji obsługi zostały wykonane w sposób prawidłowy.
- Zgłoszenie reklamacji zaleca się dokonać niezwłocznie, najlepiej w terminie 7 dni od daty zauważenia wady Produktu. Użytkownik, który nie jest konsumentem w rozumieniu ustawy z dnia 23 kwietnia 1964r. Kodeks cywilny traci uprawnienia wynikające z niniejszej gwarancji w przypadku niezgłoszenia reklamacji w terminie 7 dni.
- Zgłoszenie reklamacji można dokonać m.in. w punkcie zakupu Produktu, w serwisie gwarancyjnym lub pisemnie na adres: Dedra Exim Sp. z o.o., ul. 3 Maja 8, 05-800 Pruszków.
- Użytkownik może złożyć reklamację przy wykorzystaniu formularza dostępnego na stronie internetowej www.dedra.pl. („Formularz zgłoszenia reklamacji z tytułu gwarancji”).
- Adresy serwisów gwarancyjnych dla poszczególnych krajów dostępne są na stronie www.dedra.pl. W przypadku braku serwisu gwarancyjnego dla danego kraju zgłoszenia reklamacyjne z tytułu gwarancji zaleca się kierować na adres: Dedra Exim Sp. z o.o. ul. 3 Maja 8, 05-800 Pruszków (Polska).
- Mając na uwadze bezpieczeństwo Użytkownika zakazuje się korzystania z wadliwego Produktu.
- Uwaga! Korzystanie z wadliwego Produktu jest niebezpieczne dla zdrowia i życia Użytkownika.
- Wykonanie obowiązków wynikających z gwarancji nastąpi w terminie 14 dni roboczych, licząc od dnia dostarczenia reklamowanego Produktu przez Użytkownika.
- Przed dostarczeniem wadliwego Produktu do reklamacji zaleca się jego oczyszczenie. Reklamowany Produkt zaleca się dokładnie zabezpieczyć przed uszkodzeniami w transporcie (zaleca się dostarczyć reklamowany Produkt w oryginalnym opakowaniu).
- Okres gwarancji ulega przedłużeniu o czas, w ciągu którego wskutek wady Produktu objętego gwarancją Użytkownik nie mógł z niego korzystać. Gwarancja nie wyłącza, nie ogranicza, ani nie zawiesza uprawnień Użytkownika wynikających z przepisów o rękojmi za wady rzeczy sprzedanej.

Obsah

- Snímky a obrázky
- Popis zařízení
- Určení nástroje
- Omezení použití
- Technické údaje
- Příprava k práci
- Zapínání nástroje
- Použití nástroje
- Aktuální provozní práce
- Náhradní díly a příslušenství
- Samostatné odstranění závad
- Výbava nástroje
- Informace pro uživatele o zbarování se elektrických a elektronických zařízení
- Záruční list

Příklad originálního návodu

Prohlášení o shodě bylo připojeno k návodu jako jednotlivý dokument. V případě chybějícího prohlášení o shodě kontaktujte Dedra Exim Sp. z o.o. Všeobecné bezpečnostní podmínky byly připojeny k návodu jako jednotlivá brožura.

VAROVÁNÍ. Přečtete si všechna upozornění označená symbolem a všechny pokyny. Nedodržení níže uvedených upozornění a bezpečnostních pokynů může vést k úrazu elektrickým proudem, požáru nebo vážným zraněním.

Uložte všechna upozornění a pokyny pro pozdější použití.

2. Popis zařízení

Obr. A,B: 1. Voltmetr; 2. Spínač; 3. LED dioda indikující zapnutí soustrojí; 4. Výkonový štítek; 5. LED dioda hladiny oleje; 6. Vtok oleje; 7. Výpustný ventil oleje; 8. Zásuvky AC 230V; 9. Proudový chránič DC 12V; 10. Zásuvka DC 12V; 11. Výfuk horkých spalin; 12. Zemnicí šroub soustrojí; 13. Proudový chránič AC 230V; 14. Vtok paliva; 15. Chybí palivo; 16. Výtok paliva; 17. Vzduchový filtr; 18. Ukazatel hladiny paliva; 19. Lanko spouštěče

3. Určení nástroje

Generátorové soustrojí je silnoproudé zařízení, které představuje samostatný zdroj proudu. Generátorová soustrojí jsou autonomní soustrojí pro výrobu elektrické energie. Generátorové soustrojí v základním provedení slouží k výrobě elektrické energie pro různé spotřebiče (motory, osvětlení, topení atd.) v oblastech, kde nejsou žádné jiné zdroje. Zařízení se může používat pro stavební a opravné práce, v opravárenských dílnách, pro hobby použití se současným dodržováním podmínek používání a přípustných pracovních podmínek, uvedených v návodu k obsluze.

4. Omezení použití

Zařízení může být používáno pouze v souladu s níže uvedenými "Přípustnými provozními podmínkami".

Stroj se může používat pouze a výlučně s originálními náhradními díly. Generátorové soustrojí je určeno pouze pro domácí použití.

Generátorové soustrojí nesmí pracovat v uzavřených prostorech. Generátorové soustrojí nesmí pracovat v prostředí s vysokou vlhkostí vzduchu. Pokud zjistíte mechanické poškození, zejména deformace krytu, palivové nádrže, netěsnost (únik paliva), zařízení nepoužívejte. Generátorové soustrojí nepoužívejte také, když zjistíte jeho nepravdivý chod. Pak zařízení bezpodmínečně zajistěte a dejte jej opravit do autorizovaného servisu DEDRA-EXIM Sp. z o.o.

Samovolné změny v mechanické a elektrické stavbě, veškeré úpravy, obslužné činnosti nepopsané v návodu k obsluze budou vnímány jako právně neopodstatněné a způsobí okamžitou ztrátu záručních práv a prohlášení o shodě ztratí platnost. Používání, které budou v rozporu s určením nebo v rozporu s návodem k obsluze způsobí okamžitou ztrátu záručních práv.

Přípustné pracovní podmínky

Zařízení se nesmí používat v uzavřených prostorech. Zabraňte vlhkosti. Zapnuté zařízení nenechávejte bez dozoru. Je zakázáno připojovat generátorové soustrojí k domácí instalaci.

5. Technické údaje

Model	DEGB3600K
Spalovací motor	pístový čtyřválcový
Maximální výstupní výkon [W]	3200
Výstupní výkon pro nepřetržitý provoz [W]	2800
Síťové napětí [V]	230 12V DC
Výstupní frekvence sítě [Hz]	50
Jmenovitý proud [A]	12,2
Spalovací motor (typ)	LB168F
Kapacita nádrže [l]	15
Třída provozních požadavků	G2
Třída shody výkonu	A
Garantovaná úroveň příkonu zvuku L_{WA} [dB(A)]	96
Hmotnost nezaplavené sestavy [kg]	43
Výkon spalovacího motoru [W]	5100
Otáčky motoru [ot./min]	3600
Zdvihová kapacita motoru	210 ccm
Stupeň ochrany před přímým přístupem	IP23M
Úroveň příkonu zvuku L_{WA} [dB(A)]	93,5
Nejistota měření (K_{WA}) [dB(A)]	3
Výkonový faktor	1

Doplňující údaje:

Počet zásuvek

2 zásuvky 230 V střídavého proudu (AC)
1 zásuvka 12 V stejnosměrného proudu (DC)

Jednotka AVR (automatic voltage regulation)

Je to soustava, která pomáhá udržet správné výstupní napětí generátorového soustrojí. Pokud systém AVR chybí nebo nefunguje správně, generátorové soustrojí není schopno udržet správné napětí.

Informace o hluku

Hladina hluku je uvedena v souladu s ISO 8528-10 hodnoty byly uvedeny výše v tabulce.

POZOR Hluk může způsobit poškození sluchu, při práci vždy používejte chrániče sluchu!

Uvedená celková hodnota hluku je měřena podle standardní metody studie a může být použita k porovnání jednoho zařízení s druhým. Zadaná úroveň hluku může být použita také pro předběžné posouzení dopadu hluku.

Hladina hluku při skutečném používání přístroje se může lišit od deklarované hodnoty v závislosti na způsobu používání pracovních nástrojů, zejména na typu obráběného materiálu a je třeba k určení opatření na ochranu operátora. Přesně ohodnoťte expozici v reálných podmínkách provozu, je nutné vzít v úvahu všechny části pracovního cyklu, včetně období, když zařízení je vypnuto nebo když je zapnuté, ale není právě používáno.

6. Příprava k práci

POZOR Všechny činnosti je nutné provádět při zástrčce vysunutě ze zásuvky.

Před zahájením provozu se ujistěte, že generátor není poškozen a nemá stopy po zamáčknutí, odření atp. Zjistíte-li jakékoli poškození, kontaktujte servis Dedra Exim sp. z o.o.

Namontujte gumové nohy na rám zařízení.

Zalítí agregátového soustrojí olejem

POZOR Generátorové soustrojí není zalité olejem, před zprovozněním zalijte soustrojí olejem.

Motorový olej je hlavním faktorem ve výkonu a životnosti motoru. Používejte olej určený pro čtyřtákní motory. DEGL01 typ SAE 10W-30 od Dedra Exim je doporučený olej pro všeobecné použití.

Zařízení je vybaveno snímačem hladiny oleje, který v případě nízké hladiny oleje nedovolí nastartovat motor.

Kapacita olejové vany je asi 0,5 litru.

Pro doplnění oleje:

1. Vyšroubujte zátku plnicího hrdla, (obr. C) otřete měrkou čistým hadříkem.
2. Nalijte připravené množství oleje.
3. Zkontrolujte hladinu oleje a zašroubujte zátku plnicího hrdla.

Doplňování paliva

POZOR Výměnu oleje provádějte v ochranném oděvu (ochranné rukavice) se zachováním opatrnosti. Dříve než začnete olej měnit, nastartujte motor a dobře jej zahřejte. Teplý olej je tekutější a obsahuje více nečistot. Abyste olej vypustili, vyšroubujte šroub výstupního ventilu oleje. Opatřebený olej slijte do předem připravené nádoby. Zašroubujte šroub odtoku oleje. Olejovou vanu naplňte novým motorovým olejem. Olej měňte v intervalech doporučených v kap. 9. Běžné údržbové činnosti. Použitý olej odevzdejte v nejbližší sběrné odpadů.

Naplňte palivovou nádrž (obr. A 15) benzinem. Po dokončení nalévání paliva zkontrolujte, zda je zátky palivové nádrže (obr. A 14) dostatečně utažena

7. Zapínání nástroje

POZOR Před spuštěním zařízení proveďte kroky popsané v části "Příprava k práci".

Povinnosti uživatele

POZOR Seznamte se s návodem k používání a bezpečnosti práce. Ujistěte se, že víte, jak se dá rychle vypnout generátorové soustrojí, a seznamte se s fungováním všech ovládacích prvků. Je zakázáno obsluhovat zařízení bez příslušného zaškolení. Před prvním spuštěním zkontrolujte hladinu oleje a paliva.

Před zahájením prvního spuštění stroje se ujistěte, že je generátor důkladně uzemněn. Aby to provést, odšroubujte šroub (obr. A, 12) a namontujte zemnicí kabel pod hlavu šroubu (kabel není součástí dodávky). Následně utáhněte šroub tak, aby byl kabel bezpečně zablokován. Připojte druhý konec kabelu k vodivé tyči umístěné v zemi.

Před spuštěním motoru nepřipojujte ke generátoru žádná zařízení.

Spuštění zařízení

1. Otočte palivový uzávěr do polohy "ON". Uzávěr míří dolů. (Obr. G)
2. Zapněte sání posunutím páčky do polohy "CHOKE" (vlevo) (obr. H).
3. Přepněte spínač zapalování do polohy "ON" (obr. I).
4. Intenzivně zatáhněte za startovací lanko (obr. J) a následně uvolněte lanko, aby se svobodně vrátilo do výchozí polohy. Motor by měl začít pracovat. Po zahřátí motoru a stabilizaci provozu zařízení vypněte sání (páčka sání v poloze vpravo).
5. Pojistka přetížení (obr. A, 13), posuňte nahoru, do polohy "ON". Voltmetr (Obr. A 1) zobrazí hodnotu napětí.
6. Připojte přijímač do zásuvky střídavého napětí. (Obr. K)

8. Použití nástroje

POZOR Nespouštějte zařízení uvnitř místnosti, výfukové plyny obsahují jedovatý oxid uhelnatý.

Nepřipojujte zařízení, jejichž jmenovitý výkon přesahuje 80% jmenovitého výkonu generátoru.

Během spouštění se elektromotory vyznačují dočasnou zvýšenou spotřebou energie, což může způsobit aktivaci ochrany proti přetížení a vypnutí jednotky. V případě připojení více zařízení je nespouštějte současně. Pokud je třeba použít prodlužovací kabely, neměly by být delší než:

- 60 m pro průřez 1,5 mm²
- 100 m pro průřez 2,5 mm²

Zastavení motoru

Před vypnutím spotřebiče odpojte všechny přijímače vytažením zástrčky ze zásuvky generátoru. Následně přepněte spínač zapalování (obr. I) do polohy "OFF" a otočte palivový uzávěr do polohy "OFF" (Obr. J.)

POZOR V případě potřeby nouzového vypnutí generátoru přepněte ihned spínač zapalování do polohy "OFF". Po dokončení práce může být výfukové potrubí horké, před zahájením údržby jej nechte vychladnout.

9. Aktuální provozní práce

POZOR Všechny obslužené činnosti je nutné provádět při zástrčce vysunutě ze zásuvky.

Před zahájením kontroly, opravy nebo údržby, vypněte motor a počkejte, až se zastaví všechny rotující části. Odpojte napájecí kabel od zapalovací svíčky tak, aby nedošlo k náhodnému spuštění.

Harmonogram údržby

Před spuštěním zařízení vždy:

Zkontrolujte a doplňte hladinu paliva v nádrži. Zkontrolujte a silně dotáhněte uzemnění.

Servisní rozsah	Po práci	Po prvním měsíci používání	Každé 3 měsíce nebo každých 50 hodin	Každých 6 měsíců nebo každých 100 hodin	Každý 1 rok nebo každých 300 hodin
Kontrola stavu oleje	X				
Výměna oleje		X			
Kontrola vzduchového filtru		X			
Čištění vzduchového filtru			X		
Výměna zapalovací svíčky				X	
Kontrola palivového vedení					X

Kontrola vedení vysokého napětí						X
---------------------------------	--	--	--	--	--	---

Čištění vzduchového filtru

Znečištěný vzduchový filtr může způsobit nesprávnou práci motoru a zvýšit spotřebu paliva, proto jej pravidelně čistěte pomocí stlačeného vzduchu.

POZOR Je zakázáno čistit vzduchový filtr a jeho součásti rozpouštědly, může to způsobit požár. Je zakázáno spouštět zařízení bez vzduchového filtru, způsobí to rychlejší opotřebení motoru.

1. Sundejte svorky plastového krytu vzduchového filtru (obr. L)

2. Odstraňte kryt vzduchového filtru
3. Vytáhněte houbičku vzduchového filtru (obr. N), a následně ji očistěte a opláchněte teplou vodou s malým množstvím čistícího prostředku.
4. Jemně namočte filtr v motorovém oleji a důkladně jej vymačkejte.
5. Umístěte houbu v pouzdře filtru a vložte kryt filtru.

Výměna zapalovací svíčky

Doporučená svíčka: LD F7RTC nebo její ekvivalent.

POZOR Použití nesprávné svíčky může způsobit poškození motoru.

Chcete-li vyměnit svíčku, odpojte koncovku zapalovací svíčky (obr.B) a odstraňte veškeré nečistoty z oblasti vodičů svíčky. Následně pomocí klíče do svíček, který je dodáván v sadě, odšroubujte zapalovací svíčku.

Zkontrolujte stav zapalovací svíčky.

• Pokud jsou elektrody opotřebené nebo pokud je izolátor popraskaný nebo zničený - vyměňte takovou svíčku.

* Pokud je zapalovací svíčka znečištěna spáleným nánosem - odstraňte jej drátěným kartáčem nebo sprejem na čištění svíček.

Změřte mezeru mezi elektrodami pomocí měřky, elektrody by měly mít odpovídající mezeru, která by měla být mezi (0,7-0,8)mm (obr. N). V případě potřeby opravte mezeru jemným ohnutím elektrody.

• Zkontrolujte, zda je těsnicí podložka svíčky v dobrém stavu.

• Šroubujte svíčku zpět rukou, abyste předešli stržení závitu, až do cítitelného odporu.

• Dotáhněte klíčem do svíček. Pokud používáte použitou svíčku, utáhněte ji pomocí klíče o $1/8$ otáčky, novou svíčku o $1/2$ otáčky.

Pokud znáte hodnotu točivého momentu, s jakým by měla být svíčka dotažena a máte momentový klíč, použijte momentový klíč.

Výměna oleje

Výměnu oleje provádějte v ochranných rukavicích.

Vypusťte olej, když je motor ještě teplý, protože je olej tekutější obsahuje více nečistot.

• Odšroubujte šroub vypouštěcího ventilu (obr. A.7).

• Vlijte odpadní olej do předem připravené nádoby.

• Našroubujte šroub vypouštění oleje.

• Naplňte olejovou misku čerstvou porcí motorového oleje.

Vyměňte olej podle doporučeného harmonogramu.

POZOR Neodstraňujte starý olej do půdy nebo do kanalizace.

Použitý olej odstraňte do nejbližšího sběrného místa nebezpečných odpadů.

Skladování

POZOR Vypary benzínu jsou výbušné. Neskladujte benzín déle než 30 dní. Zařízení nesmí být skladováno v blízkosti zdrojů otevřeného ohně. Před přípravou generátoru na skladování se ujistěte, že motor zcela vychladl.

Příprava ke skladování

Při plánování skladování nepoužívaného zařízení po dobu delší než 30 dní;

• Vypusťte palivo z nádrže.

• Odpojte koncovku zapalovací svíčky.

Nezapomeňte, že zařízení není vhodné skladovat v místnostech s vysokou vlhkostí.

Přeprava

Před zahájením přepravy vypusťte všechny provozní kapaliny, jako jsou palivo a olej. Pak pomalu natáhněte startovací lanko, až nepocítíte odpor. Píst se uloží takovým způsobem, který bude chránit válec proti zničení. Odpojte fajnku svíčky. Soustrojí přepravujte ve svislé poloze se zašroubovaným vtokem paliva.

10. Náhradní díly a příslušenství

Pro nákup náhradních dílů a příslušenství kontaktujte servis Dedra Exim. Kontaktní údaje jsou uvedeny na 1. straně návodu.

Při objednávání náhradních dílů uveďte číslo šarže na typovém štítku, stejně jako číslo dílu z montážního výkresu.

Během záruční doby se opravy provádějí za podmínek uvedených v záruční listině. Reklamovaný produkt, prosím, předejte k opravě na místě pořízení (prodávající povinen přijmout reklamované zboží), pošlete na servisní středisko nejbližší k místu bydliště (seznam služeb na internetových stránkách www.dedra.pl), nebo zašlete do centrálního servisu Dedra Exim. Přiložte prosím vyplněnou záruční listinu. Po záruční době opravy provádí centrální servis. Poškozené zboží musí být odesláno do servisního střediska (náklady na dopravu platí uživatel).

11. Samostatné odstranění závad

POZOR Před zahájením odstraňování závad odpojte nástroj od napájení.

Problém	Příčina	Řešení
---------	---------	--------


Motor nelze spustit	Chybí palivo v nádrži	Naplňte palivovou nádrž
	Staré palivo	Z napájecího systému vypusťte staré palivo, do nádrže nalijte nové čisté palivo
	Zapalování není zapnuto	Zapalování zapněte pomocí tlačítka
	Palivový kohout v uzavřené poloze	Otevřete palivový kohout
	Ke svíčke nebyl připojen vysokonapěťový kabel	Ke svíčke připojte vysokonapěťový kabel
	Znečištěná nebo poškozená zapalovací svíčka	Očistěte svíčku. Vadnou svíčku vyměňte
Motor pracuje nepravidelně	Nebylo zapnuto sání	Zapněte sání
	Uvolněný vysokonapěťový kabel	Připojte správně vysokonapěťový kabel ke svíčke
	Staré nebo znečištěné palivo v palivovém systému	Z napájecího systému vypusťte staré palivo, do nádrže nalijte nové palivo.
V zásuvce 12V není napětí	Neseřížený karburátor	Seřídte karburátor
	Tlačítko pojistky 12V je vypnuté	Zapněte tlačítko pojistky
V zásuvce 230V není napětí	Tlačítko pojistky 230V je vypnuté	Zapněte tlačítko pojistky

POZOR Generátorové soustrojí je vybaveno snímačem hladiny oleje. V případě příliš nízké hladiny oleje snímač zabrání spuštění generátorového soustrojí. V této souvislosti, pokud zařízení nelze spustit, v první řadě zkontrolujte stav oleje. V případě, že je příliš nízká hladina oleje, doplňte ji (viz kap. 6, část „Zaliti generátorového soustrojí olejem“)

12. Vybava nástroje

1. Generátorové soustrojí;
2. Klíč na svíčky;
3. Kabel DC 12V;
4. Zástrčka;
5. Pryžové nožky;

13. Informace pro uživatele o likvidaci elektrických a elektronických zařízení

 (týká se domácností)
Prezentovaný symbol umístěný na výrobcích nebo k nim přiložené dokumentaci informuje, že odpadní elektrická a elektronická zařízení nelze likvidovat společně s komunálním odpadem. Správný postup v případě likvidace, zpětného využití nebo recyklace komponentů spočívá v předání zařízení do specializovaného odběrného bodu, kde bude přijato bezplatně. Informace o místech odběru odpadního zařízení poskytují místní úřady, např. na svých internetových stránkách.

Správnou likvidací zařízení chráníme cenné zdroje a eliminujeme negativní vliv na zdraví a životní prostředí, které může být ohroženo nesprávným nakládáním s odpady. Nesprávná likvidace odpadů může být trestána uložením pokuty podle příslušných místních předpisů.

Uživatelé v zemích Evropské unie

V případě nutnosti likvidace elektrických a elektronických zařízení kontaktujte nejbližší prodejní místo nebo dodavatele, kteří Vám poskytnou doplňkové informace.

Likvidace odpadů mimo Evropskou unii

Tento symbol se týká pouze zemí Evropské unie.

V případě potřeby likvidace tohoto výrobku se obraťte na místní úřady nebo prodejce za účelem získání informací o správném způsobu likvidace.

Záruční list

pro

Generátorové soustrojí s nízkým výkonem

Katalogové číslo: DEGB3600K Sériové číslo:.....

(dále jen výrobek)

Datum zakoupení výrobku:

Razítko prodávajícího.....

Datum a podpis prodávajícího:

Prohlášení uživatele:

Potvrdzuji, že jsem byl seznámen se záručními podmínkami a důsledky nedodržování pokynů uvedených v návodu k obsluze a záručním listu. Se záručními podmínkami souhlasím, což potvrzuji vlastnoručním podpisem:

.....
datum a miesto podpis užívateľa

I. Odpovednosť za výrobek

1. Ručiteľ – DEDRA EXIM Sp. z o.o. se sídlom v Pruszkowie, adresa: ul. 3 Maja 8, 05-800 Pruszków, KRS 0000062517, Obvodný súd pro hl. město Varšava ve Varšavě, XIV. Hospodářský odbor Celostátního soudního rejstříku, DIČ 527-020-49-33, Základní kapitál: 100 980,00 zł.
2. Podle podmínek stanovených v tomto záručním listu ručitel poskytuje záruku na výrobek, pocházející z distribuce ručitele.
3. Záruční odpovědnost za vady se týká pouze vad vzniklých z příčin tkvících ve výrobku v okamžiku jeho vydání uživateli.
4. Uživatel má nárok na bezplatnou záruční opravu výrobku, pokud vada byla zjištěná v záruční době. Provedení opravy výrobku (způsob opravy) závisí na rozhodnutí ručitele. Pokud ručitel nemůže provést opravu, vyhrazuje si právo na výměnu vadné součásti nebo celého výrobku za bezvadný, snížení ceny výrobku nebo odstoupení od smlouvy.
5. Vůči uživateli, který není spotřebitelem ve smyslu zákona ze dne 23. dubna 1964 občanský zákoník, je odpovědnost Ručitele za škody vyplývající z této záruky a/nebo v souvislosti s jejím uzavřením a plněním, bez ohledu na právní titul, omezena maximálně do výše hodnoty vadného výrobku.

II. Záruční doba

Součásti výrobku, na které se vztahuje záruka	Doba trvání záruční ochrany
Generátorové soustrojí s nízkým výkonem	24 měsíců, počítáno od data nákupu výrobku uvedeného v tomto záručním listu

III. Podmínky uplatňování záruky

1. Przedstawienie przez Użytkownika wypełnionej karty gwarancyjnej Produktu
1. Předložení vyplněného záručního listu pro výrobek a doložení okolností nákupu výrobku, např. předložením paragonu, faktury atd. Pro správné vyřízení reklamace se doporučuje, abyste společně s výrobkem předali všechny součásti stanovené v kapitole „Kompletace“ výrobku uvedené v návodu k obsluze.
2. Dodržování pokynů uvedených v návodu k obsluze a záručním listu.
3. Záruka platí pouze na území Polska a EU.
4. Záruka se nevztahuje na vady výrobku vzniklé zejména v následku:
 - a. Nedodržování podmínek stanovených v návodu k obsluze, zejména v rozsahu správného provozování, údržby a čištění;
 - b. Používání čisticích nebo ošetrovacích prostředků v rozporu s návodem k obsluze;
 - c. Nevhodného skladování a přepravování výrobku;
 - d. Svépomocných změn a/nebo úpravy výrobku, které nebyly dohodnuty s ručitelem;
 - e. Používání ve výrobku provozních materiálů v rozporu s návodem k obsluze.
5. Uživatel, který není spotřebitelem ve smyslu zákona ze dne 23. dubna 1964 občanský zákoník, ztratí záruku na výrobek, na kterém:
 - odstraní, změní nebo poškodil sériová čísla, označení údajů a výkonové štítky;
 - uc páčky byly poškozeny uživatelem nebo nesly stopy manipulace uživatele.
6. Upozornění! Činnosti spojené s každodenní obsluhou výrobku, vyplývající mj. z návodu k obsluze, provádí uživatel ve vlastní režii a na své náklady.

IV. Postup při reklamaci

1. V případě zjištění nesprávného provozu výrobku se před nahlášením reklamace ujistěte, že jste provedli správně všechny činnosti podrobně popsané v návodu k obsluze.
2. Reklamací nahlaste ihned, nejlépe do 7 dnů od data zjištění vady výrobku. Uživatel, který není spotřebitelem ve smyslu zákona ze dne 23. dubna 1964 občanský zákoník, ztratí nárok na uplatnění záruky v případě nenahlášení reklamace do 7 dnů.
3. Reklamací můžete nahlásit mj. v místě zakoupení výrobku, v záručním servisu nebo písemně na adresu: DEDRA EXIM Sp. z o.o., ul. 3 Maja 8, 05-800 Pruszków.
4. Reklamací můžete nahlásit prostřednictvím formuláře dostupného na stránkách www.dedra.pl. („Formulář pro nahlášení reklamace“).
5. Adresy záručních servisů v jednotlivých státech jsou dostupné na stránkách www.dedra.pl. Pokud v daném státě není uveden servis, reklamační formulář zašlete na adresu: DEDRA EXIM Sp. z o.o., ul. 3 Maja 8, 05-800 Pruszków (Polska).
6. Z bezpečnostních důvodů je zakázáno používat vadný výrobek.
7. Upozornění!!!! Používání vadného výrobku ohrožuje zdraví a život uživatele.
8. Povinnosti vyplývající ze záruky budou splněny do 14 pracovních dnů, počítáno ode dne doručení reklamovaného výrobku.
9. Vadný výrobek před odevzdáním do servisu vyčistěte. Reklamovaný výrobek důkladně zabezpečte proti poškození při přepravě (doporučuje se předat reklamovaný výrobek v originálním obalu).
10. Záruční doba se prodlužuje o dobu, během níž uživatel z důvodu vady výrobku, na kterou se vztahuje záruka, nemohl výrobek používat. Záruka nevylučuje, neomezuje ani nepozastavuje nároky uživatele vyplývající z ručení za vady prodané věci.

SK Obsah

1. Fotografie a obrázky
2. Popis zariadenia
3. Určenie zariadenia
4. Obmedzenia používania
5. Technické údaje
6. Príprava na prácu
7. Zapnutie zariadenia
8. Používanie zariadenia
9. Priebežná údržba
10. Náhradné diely a príslušenstvo

11. Samostatné odstraňovanie porúch
12. Kompletizácia zariadenia
13. Informácie pre užívateľov týkajúca sa likvidácii elektrických a elektronických zariadení
14. Záručný list

Preklad originálneho návodu

Vyhľadanie o zhode bolo pripojené k návodu ako samostatný dokument. Ak dané vyhlásenie o zhode chýba, je potrebné kontaktovať spoločnosť Dedra Exim Sp. z o.o.

Všeobecné pokyny pre bezpečnosť boli pripojené k návodu ako samostatná brožúra.

⚠ UPOZORNENIE. Prečítajte si všetky upozornenia označené symbolom ⚠ a všetky pokyny.

Nedodržanie nasledujúcich bezpečnostných upozornení a bezpečnostných pokynov môže spôsobiť zásah elektrickým prúdom, požiar, alebo vážne poranenie.

Zachovajte všetky upozornenia a návod pre budúce použitie.

2. Popis zariadenia

- Obr. A, B: 1. Voltmeter; 2. Zapínač; 3. Kontrolka signalizujúca zapnutie jednotky; 4. Výrobný štítok; 5. Kontrolka hladiny oleja; 6. Hrdlo olejovej nádrže; 7. Výpustný ventil oleja; 8. Zásuvky AC 230 V; 9. Ochrana proti preťaženiu (bezpečnostná poistka) DC 12 V; 10. Zásuvka DC 12 V; 11. Výfuk horúcich spaľín; 12. Skrútka na uzemnenie jednotky; 13. Ochrana proti preťaženiu (bezpečnostná poistka) AC 230 V; 14. Hrdlo palivovej nádrže; 15. Palivová nádrž; 16. Kohútik paliva; 17. Vzduchový filter; 18. Ukazovateľ hladiny paliva; 19. Lanko štartéra

3. Určenie zariadenia

Elektrický zdrojový agregát je elektroenergetické zariadenie používané ako samostatný zdroj el. napätia. Elektrické zdrojové agregáty sú autonómne jednotky vytvárajúce (generujúce) elektrickú energiu. Elektrický zdrojový agregát sa v prvom rade používa na vytváranie elektrickej energie pre rôzne spotrebiče (motory, osvetlenie, ohrievanie ap.) tam, kde nie sú dostupné iné zdroje el. energie.

Zariadenie je určené na používanie pri rekonštrukčno-stavebných prácach, v dielňach a v servisoch, pri amatérskych prácach, pričom musia byť dodržiavané podmienky používania a prípustné prevádzkové podmienky, ktoré sú uvedené v užívateľskej príručke.

4. Obmedzenia používania

Zariadenie sa môže používať iba v súlade s nižšie umiestnenými „Prípustnými pracovnými podmienkami“ uvedenými nižšie“.

Stroj sa môže používať iba a výhradne s originálnymi (náhradnými) dielmi. Elektrický zdrojový agregát sa nemôže používať v zatvorených miestnostiach. Elektrický zdrojový agregát sa nemôže používať na miestach s veľmi vysokou vlhkosťou vzduchu. V prípade, ak objavíte nejaké mechanické poškodenia, predovšetkým deformácie plášte zariadenia, palivovej nádrže, netesnosti (únik paliva), okamžite prestaňte zariadenie používať. Ak elektrický zdrojový agregát nefunguje správne, alebo máte podozrenie, že niečo nie je v poriadku, ďalej ho v žiadnom prípade nepoužívajte. V takom prípade zariadenie bezodkladne zabezpečte a následne objednajte jeho opravu v autorizovanom servise spoločnosti DEDRA-EXIM Sp. z o.o. Neoprávnené a samostatné zmeny v mechanickej a elektrickej konštrukcii, všetky úpravy, činnosti údržby, ktoré nie sú opísané v návode na obsluhu, budú považované za nezákonné a spôsobia okamžitú stratu záručných práv a vyhlásenie o zhode už nebude platné. Použitie v rozpore s účelom, alebo v nezhodne s návodom na použitie, bude mať za následok okamžitú stratu záručných práv.

Prípustné pracovné podmienky

Zariadenie sa nemôže používať v zatvorených miestnostiach. Predchádzajte vlhkosti. Spustené zariadenie nikdy nenechávajte bez dozoru. Elektrický zdrojový agregát sa v žiadnom prípade nesmie pripájať k domácej elektroinštalácii.

5. Technické údaje

Model	DEGB3600K
Spaľovací motor	piestový, 4-taktný
Maximálny výstupný výkon [W]	3200
Výstupný výkon pre trvalú prevádzku [W]	2800
Sieťové napätie [V]	230 12V DC
Výstupná frekvencia siete [Hz]	50
Menovitý prúd [A]	12,2
Spaľovací motor (typ)	LB168F
Objem nádrže [l]	15
Trieda prevádzkových požiadaviek	G2
Trieda zhody výkonu	A
Zaručená úroveň akustického výkonu L_{WA} [dB(A)]	96
Hmotnosť nezaplavenej zostavy [kg]	43
Výkon spaľovacieho motora [W]	5100
Otáčky motora [ot/min]	3600
Zdvihový objem motora	210 ccm
Stupeň ochrany pred priamym prístupom	IP23M
Úroveň akustického výkonu L_{WA} [dB(A)]	93,5
Neistota meraní (K_{WA}) [dB(A)]	3

Doplňujúce údaje:**Počet zásuviek**

2 zásuvky 230 V striedavého prúdu (AC)

1 zásuvka 12 V jednosmerného prúdu (DC)

Systém AVR (automatic voltage regulation)

Je to systém, ktorý pomáha udržiavať správne výstupné napätie elektrického zdrojového agregátu. V prípade, ak sa systém AVR nepoužíva, alebo nefunguje správne, agregát nebude schopný udržiavať správnu (a stabilnú) úroveň napätia.

Informácie o hlučnosti

Emisia hluku bola stanovená v súlade s ISO 8528-10 hodnoty sú uvedené v tabuľke vyššie.

! POZOR Hluk může způsobit poškození sluchu, a preto počas práce vždy používajte ochranné prostriedky na uši!

Deklarovaná celková hodnota hluku bola meraná v súlade so štandardnou skúšobnou metódou a môže byť použitá na porovnanie jedného zariadenia z druhým. Uvedená úroveň hluku môže byť tiež použitá na predbežné posúdenie vystavenia na hluk.

Úroveň hluku sa počas skutočného používania zariadenia môže líšiť od deklarovaných hodnôt, v závislosti na spôsobe používania pracovných nástrojov, najmä od typu spracovaného výrobku a od potreby určenia opatrení zameraných na ochranu operátora. Pre presné posúdenie vystavenia v reálnych podmienkach používania, je potrebné pamätať o všetkých častiach prevádzkového cyklu, vrátane času, keď je zariadenie celkom vypnuté, alebo ak je zapnuté, ale nie je používané.

6. Príprava na prácu**! POZOR Všetky činnosti musia byť vykonávané len vtedy, keď je zástrčka vytiahnutá zo zásuvky.**

Pred začatím práce sa uistite, či generátor nie je poškodený, nie sú na ňom viditeľné žiadne preliačiny, poškodené miesta ap. Ak objavíte akékoľvek poškodenie, kontaktujte servis Dedra Exim sp. z o.o. Namontujte gumové nožičky na rám zariadenia.

Vlievanie oleja do elektrického zdrojového agregátu**! POZOR V agregáte nie je žiadny olej, pred začatím práce vlejte do agregátu olej.**

Motorový olej je hlavným faktorom výkonu a životnosti motora. Používajte olej určený pre štvortaktné motory. DEGL01 typ SAE 10W-30 od Dedra Exim je odporúčaný olej na všeobecné použitie.

Zariadenie je vybavené snímačom hladiny oleja, ktorý zabráni spusteniu motora, ak je hladina oleja nízka.

Kapacita olejovej vane je asi 0,5 litra.

Pre doplnenie oleja:

1. Vyskrutkujte zátku plniaceho hrdla, (obr. C) utrite ju čistou handričkou.
2. Nalejte pripravené množstvo oleja.
3. Skontrolujte hladinu oleja a zaskrutkujte uzáver plniaceho hrdla.

Dopĺňanie paliva

! POZOR Benzín je ľahkohorľavá látka, a v istých podmienkach je výbušný. Počas dopĺňania paliva do generátora, alebo na miestach v ktorých sa benzín skladuje, sa nesmie fajčiť, nesmú sa vyvolávať iskry a používať otvorený oheň. Zapálenie alebo výbuch môžu spôsobiť vážne úrazy a poškodenia. Palivo sa môže doplniť iba v dobre vetraných miestach, výhradne iba vtedy, keď je motor vypnutý. Po vliatí paliva do palivovej nádrže skontrolujte, či je zátku hrdla palivovej nádrže správne zatvorená. Spaliny môžu obsahovať jedovatý oxid uhoľnatý, ktorý je bez zápachový plyn. Vdychovanie oxidu uhoľnatého môže viesť k strate vedomia, a následne k smrti. Ak je generátor spustený v zatvorenom alebo ohradenom priestore, vdychovaný vzduch môže obsahovať nebezpečné množstvo oxidu uhoľnatého.

Naplňte palivovú nádrž (Obr. A.15) benzínom. Po naplnení paliva skontrolujte, či je zátku palivovej nádrže (obr. A.14) dostatočne utiahnutá

7. Zapnutie zariadenia**! POZOR Skôr, než zapnete zariadenie, tak určite musíte vykonať činnosti popísané v kapitole „Príprava na prácu“.****Povinnosti operátora**

! POZOR Oboznámte sa s užívateľskou príručkou a s bezpečnostnými pokynmi. Uistite sa, že viete, ako rýchlo zastaviť agregát, a oboznámte sa s funkčnosťou všetkých riadiacich prvkov. Zariadenie sa bez náležitého preškolenia nesmie používať. Pred prvým spustením skontrolujte úroveň oleja a paliva.

Pred začatím prvého spustenia stroja sa uistite, že je generátor dôkladne uzemnený. Aby to urobil, odskrutkujte skrutku (obr. A, 12) a namontujte kábel uzemnenia pod hlavu skrutky (kábel nie je súčasťou dodávky). Následne utiahnite skrutku tak, aby bol kábel bezpečne zablokovaný. Pripojte druhý koniec kábla k vodivej tyči umiestnenej v zemi.

Pred spustením motora nepripájajte ku generátoru žiadne zariadenia.

Spustenie zariadenia

1. Otočte kohútik paliva do polohy "ON". Kohútik smeruje nadol. (Obr. H)
2. Zapnite sanie pohybom páčky do polohy "CHOKE" (vľavo) (Obr. I).
3. Spínač zapalovania prepnite do polohy "ON" (Obr. J).
4. Intenzívne vytiahnite štartovacie lano (Obr. A.13) a potom uvoľnite lano, aby sa voľne vrátilo do východiskovej polohy. Motor by mal začať pracovať. Po zahriatí motora a stabilnom fungovaní zariadenia vypnite sanie (sacia páka je v polohe vpravo).

5. Poistka proti preťaženiu (Obr. A.13), posuňte hore do polohy "ON".

Voltmeter (Obr. A.1) ukazuje hodnotu napätia.

6. Pripojte prijímač k elektrickej zásuvke. (Obr. K)

8. Používanie zariadenia**! POZOR Nespúšťajte zariadenie v interiéri, pretože výfukové plyny pokrývajú jedovatý oxid uhoľnatý.****Nepripájajte zariadenia, ktorých menovitý výkon presahuje 80% menovitého výkonu generátora.**

Elektrické motory sa pri štarte vyznačujú krátkodobou zvýšenou spotrebou energie, čo môže viesť k aktivácii ochrany proti preťaženiu a vypnutí jednotky. Pri pripájaní viacerých zariadení ich nespúšťajte súčasne. Ak potrebujete použiť predlžovacie šnúry, predlžovacie šnúry nesmú byť dlhšie ako:

- 60 m pre prierez 1,5 mm²

- 100 m pre prierez 2,5 mm²

Zastavenie motora

Pred vypnutím zariadenia odpojte všetky prijímače vytiahnutím zástrčky zo zásuvky generátora. Potom prepnite spínač zapalovania (Obr. I) do polohy "OFF" a otočte kohútik paliva do polohy "OFF" (Obr. J.)

! POZOR Ak je potrebné generátor vypnúť v prípade núdze, okamžite prepnite spínač zapalovania do polohy "OFF". Po dokončení práce môže byť výfukové potrubie horúce, pred začiatkom údržby ho nechajte vychladnúť.**9. Priebežná údržba****! POZOR Všetky údržbové činnosti musia byť vykonávané len vtedy, keď je zástrčka vytiahnutá zo zásuvky.**

Pred začatím kontroly, opravy alebo údržby, bezpodmienečne najprv vypnite motor a počkajte, kým sa všetky pohyblivé diely úplne nezastavia. Odpojte napätový kábel od zapalovacej sviečky tak, čím odstránite riziko náhodného spustenia.

Harmonogram údržbárskych prác

Predbežným zariadením vždy:

Nájdete a doplňte hladinu paliva v nádrži.

Neviditeľné a silne dotiahnuté uzemnení.

Rozsah služby	Po práci	Po prvom mesiaci používania	Každé 3 mesiace alebo každých 50 hodín	Každých 6 mesiacov alebo každých 100 hodín	Každý 1 rok alebo každých 300 hodín
Overenie stav oleja	X				
Výmena oleja		X			
Kontrola vzduchového filtra		X			
Čistenie vzduchového filtra			X		
Výmena zapalovacej sviečky				X	
Kontrola palivového vedení					X
Kontrola vysokonapäťových vodičov					X

Čistenie vzduchového filtra

Následkom znečisteného vzduchového filtra môže motor nesprávne fungovať, môže sa zvýšiť spotreba paliva, preto ho pravidelne čistite prefukovaním stlačeným vzduchom.

! POZOR Vzduchový filter ani jeho časti sa v žiadnom prípade nesmú čistiť riedidlami, môže to viesť k požiaru. Zariadenie sa v žiadnom prípade nesmie spúšťať bez vzduchového filtra, v opačnom prípade sa motor veľmi rýchlo opotrebuje (pokazi).

1. Odstráňte svorky na plastovom kryte vzduchového filtra (Obr. L)

2. Odstráňte kryt vzduchového filtra

3. Vytiahnite špongiu vzduchového filtra (Obr. M), potom ju očistite a opláchnite v teplej vode z malým množstvom čistiaceho prostriedku.

4. Opatrne namočte filter do motorového oleja a dôkladne ho vytlačte.

5. Vložte špongiu do krytu filtra a nainštalujte kryt filtra.

Výmena zapalovacej sviečky

Odporúčaná sviečka: LD F7RTC alebo jej ekvivalent.

! UWAGA Použitie nesprávnej zapalovacej sviečky môže poškodiť motor.

Ak chcete vymeniť zapalovaciu sviečku, odpojte trubicu zapalovacej sviečky (Obr B) a odstráňte nečistoty z oblasti kábla zapalovacej sviečky. Potom pomocou príloženého kľúča do zapalovacích sviečok odskrutkujte zapalovaciu sviečku.

Skontrolujte stav zapalovacej sviečky.

*Ak sú elektródy opotrebované alebo ak je izolátor prasknutý alebo zničený, vymeňte zapalovaciu sviečku.

*Ak je zapalovacia sviečka kontaminovaná uhlíkom, odstráňte uhlík drôtenou kefou alebo čističom zapalovacej sviečky.

Zmerajte medzeru medzi elektródami mierkou, elektródy by mali mať správnu medzeru, ktorá by mala byť od (0,7-0,8) mm (Obr. N). V prípade potreby upravte medzeru jemným ohybaním elektródy.

- Skontrolujte, či je tesniaca podložka zapaľovacej sviečky v dobrom stave.
- Opätovne skrutkujte sviečku rukou, aby ste zabránili pretrhnutiu závitú, na znateľný odpor.
- Dotiahnite kľúčom do sviečok. Ak používate použitú sviečku, dotiahnite ju pomocou kľúča o $\frac{1}{8}$ - $\frac{1}{4}$ otáčky, novú sviečku o $\frac{1}{2}$ otáčky.
- Ak poznáte hodnotu krútiaceho momentu, s akým by mala byť sviečka dotiahnutá a máte momentový kľúč, použite momentový kľúč.

Výmena oleja:

Výmenu oleja vykonávajte v ochranných rukaviciach. Vypúšťajte olej, keď je motor ešte teplý, pretože je olej tekutejší a obsahuje viac nečistôt.

- Odskrutkujte skrutku vypúšťacieho ventilu oleja (obr. A.7).
- Vlejte odpadový olej do vopred pripravenej nádoby.
- Zaskrutkujte skrutku vypúšťania oleja.
- Naplňte olejovú misku čerstvou porciou motorového oleja.

Vymeňte olej podľa odporúčaného harmonogramu.

POZOR Neodstraňujte starý olej do pôdy alebo do kanalizácie.

Použite olej odovzdajte do najbližšieho miesta zberu nebezpečných odpadov.

Skladovanie

POZOR Benzinové výpary sú výbušné. Neskladujte benzín dlhšie ako 30 dní. Zariadenie neskladujte v blízkosti zdrojov otvoreného ohňa. Pred prípravou generátora na skladovanie sa uistite, že motor úplne vychladol.

Príprava na skladovanie

Ak máte v pláne uložiť nepoužívané zariadenie dlhšie ako 30 dní;

• Vyprázdňte palivovú nádrž.

• Odpojte trubicu zapaľovacej sviečky.

Majte na pamäti, že by sa zariadenie nemalo skladovať v miestnostiach s vysokou vlhkosťou.

Doprava

Pred každou prepravou musíte zo zariadenia vypustiť všetky prevádzkové kvapaliny, akú je palivo a olej. Následne pomaly ťahajte štartovacie lanko až kým nebudete cítiť žiadny odpor. Piest sa umiestni tak, aby chránil valec pred poškodením. Odpojte napájací kábel zo sviečky. Agregát prepravujte v zvislej polohe so zakrútenou zátkou palivovej nádrže.

10. Náhradné diely a príslušenstvo

Ak si chcete kúpiť náhradné diely a príslušenstvo, tak sa prosím obráťte na servis Dedra Exim. Kontaktné údaje nájdete na 1. strane tohto návodu.

Pri objednávaní náhradných dielov uveďte prosím sériové číslo nachádzajúce sa na typovom štítku spolu s číslom dielu z montážneho výkresu.

Počas trvania záruky sa oprava vykonáva na základe podmienok uvedených v záručnom liste. Reklamovaný produkt odovzdajte na opravu v mieste nákupu (predávajúci je povinný prijať reklamovaný produkt), odošlite do najbližšieho servisného strediska k miestu bydliska (zoznam servisov nájdete na stránkach www.dedra.pl), alebo odošlite do centrálného servisu Dedra Exim. Prosím, aby ste priložili vyplnený záručný list. Po skončení záručnej doby opravy vykonáva centrálny servis. Poškodený produkt musí byť odoslaný do servisu (náklady na dodanie hradí používateľ).

11. Samostatné odstraňovanie porúch

POZOR Pred začatím samostatného odstránenia porúch, odpojte zariadenie od zdroja napájania.

Problém	Príčina	Riešenie
Motor sa nedá spustiť	V nádrži nie je palivo	Naplňte palivovú nádrž
	Staré palivo	Vypustíte z palivového systému staré palivo, do palivovej nádrže vlejete čisté palivo
	Zapaľovanie nie je zapnuté	Tlačidlom zapnete zapaľovanie
	Kohútik paliva je v zatvorenej pozícii	Otvorte kohútik paliva
	Nie je pripojený vysokonapäťový kábel k sviečke	Pripojte vysokonapäťový kábel k sviečke
	Špinavá alebo poškodená zapaľovacia sviečka	Očistite sviečku. Pokazenú sviečku vymeňte
Motor pracuje nerovnomerne	Nie je zapnutý sýtič	Zapnite sýtič
	Zle pripojený vysokonapäťový kábel	Správne pripojte vysokonapäťový kábel k sviečke
	Staré alebo znečistené palivo v palivovom systéme	Vypustíte z palivového systému staré palivo, do palivovej nádrže vlejete čisté palivo
Nie je napätie v zásuvke 12 V	Zle nastavený karburátor	Nastavte karburátor
Nie je napätie v zásuvke 230 V	Tlačidlo 12 V ističa je vypnuté	Zapnite tlačidlo ističa
	Tlačidlo 230 V ističa je vypnuté	Zapnite tlačidlo ističa

POZOR Elektrický zdrojový agregát má senzor úrovne oleja. V prípade, keď senzor deteguje príliš nízku hladinu oleja,

blokuje spustenie motora. Preto, ak sa zariadenie nedá spustiť, v prvom rade skontrolujte stav oleja. V prípade, ak je hladina oleja nedostatočná, doplňte olej (pozri bod 6, časť „Vlievanie oleja do elektrického zdrojového agregátu“)

12. Kompletizácia zariadenia

1. Agregát; 2. Kľúč na sviečky; 3. Kábel DC 12 V; 4. Zástrčka; 5. Gumené nožičky;

13. Informácie pre užívateľov k likvidácii elektrických alebo elektronických zariadení



(tykajúce sa domácností)

Tento symbol na výrobku alebo na priloženej dokumentácii upozorní, že chybné elektrické spotrebiče a elektronické zariadenia nemožno likvidovať spolu s domácim odpadom. Správny postup pri ich likvidácii alebo recyklácii podlieha odovzdaniu zariadení na určené zberné miesta, kde budú prijaté zdarma. Informácie o takýchto zberných miestach vydávajú miestne orgány, napr. na svojich internetových stránkach.

Správna likvidácia prístroja umožňuje zachovať cenné prírodné zdroje a napomáha prevencii potenciálnych negatívnych dopadov na zdravie a životné prostredie, ktoré môže byť ohrozené nesprávnym nakladaním s takýmto odpadom.

Nesprávne nakladanie s elektrickými/elektronickými odpadmi je sankcionované podľa príslušných vnútroštátnych právnych predpisov.

Pre používateľov v Európskej únii

V prípade odovzdania elektrických spotrebičov a elektronických zariadení, obráťte sa na najbližšie miesto predaja alebo na dodávateľa, ktorý Vám poskytne bližšie informácie.

Likvidácia odpadov v krajinách mimo EÚ

Tento symbol platí len v krajinách EÚ.

Ak chcete tento výrobok zlikvidovať, obráťte sa na miestne úrady alebo predajcu za účelom získania informácií o správnom spôsobe postupovania vo veci.

Záručný list

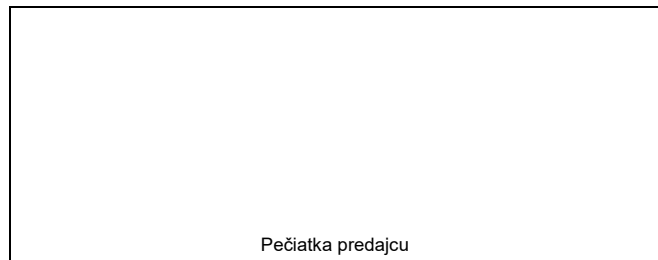
na

Elektrický zdrojový agregát

Katalógové č : DEGB3600K Číslo šarže:

(ďalej len Výrobok)

Dátum nákupu výrobku:



Pečiatka predajcu

Dátum a podpis predajcu:

Vyhlasenie Užívateľa:

Potvrďujem, že som bol oboznámený so záručnými podmienkami, ako aj s následkami nedodržania pokynov a odporúčaní, ktoré sú uvedené v užívateľskej príručke a v záručnom liste. Záručné podmienky sú mi známe, čo potvrďujem vlastnoručným podpisom:

.....

.....

dátum a miesto

podpis Užívateľa

I. Zodpovednosť za Výrobok

1. Ručiteľ - spoločnosť „DEDRA EXIM sp. z o.o.“ sídliaca v meste: Pruszków, na adrese: ul. 3 Maja 8, 05-800 Pruszków, Poľsko, zapísaná do obchodného registra pod číslom KRS 0000062517 vedenom oblasťným súdom pre hlavné mesto Varšava vo Varšave, 14. ekonomické oddelenie Štátneho súdneho registra, IČ DPH: PL 5270204933, základné imanie: 100 980,00 PLN.

2. Podľa podmienok stanovených týmto záručným listom Ručiteľ udeľuje záruku na Výrobok, pochádzajúci z distribúcie Ručiteľa.

3. Zodpovednosť na základe záruky sa vzťahuje iba na chyby, ktoré vznikli následkom príčin nachádzajúcich sa vo Výrobku v momente jeho vydania Užívateľovi.

4. Na základe záruky Užívateľ získava právo na bezplatnú opravu výrobku, ak sa chyba objaví počas trvania záručnej lehoty. Spôsob opravy Výrobku (metóda vykonania opravy) závisí od rozhodnutia Ručiteľa. V prípade, ak Ručiteľ uzná, že Výrobok sa nedá opraviť, Ručiteľ si vyhradzuje právo vymeniť chybný prvok alebo celý Výrobok na výrobok bez chýb, právo na zníženie ceny Výrobku alebo právo na odstúpenie od dohody.

5. Voči Užívateľovi, ktorý nie je konzumentom v zmysle zákona z 23. apríla 1964 Občiansky zákonník, zodpovednosť Ručiteľa za škody vyplývajúce z tejto záruky a/alebo ktoré súvisia s jej uzatvorením a realizáciou, bez ohľadu na právny základ, je obmedzená maximálne do výšky hodnoty chybného Výrobku.

II. Záručná lehota

Prvky Výrobku na ktoré sa vzťahuje záruka	Trvanie záručnej ochrany
Elektrický zdrojový agregát	24 mesiacov od dňa nákupu Výrobku, ktorý je uvedený v tomto záručnom liste

III. Podmienky využitia záruky

1. Uživatel je povinný představit vyplněný Záruční list výrobku, ako aj náležitý doklad o nákupe Výrobku, napr. predstavením pokladničného bloku, faktúry ap. Aby reklamovaný proces prebiehal efektívne odporúčame, aby Uživateľ spolu s reklamovaným výrobkom doručil všetky prvky vymenované v kapitole užívateľskej príručky výrobku „Diely a časti“.

2. Uživateľ je povinný dodržiavať pokyny a odporúčania uvedené v užívateľskej príručke a v záručnom liste.

3. Záruka platí iba na území Poľskej republiky a členských štátov EÚ.

4. Záruka sa nevzťahuje na chyby, ktoré vznikli (predovšetkým) následkom:

a. Nedodržania podmienok určených v užívateľskej príručke, predovšetkým podmienok správneho používania, prevádzky, údržby a čistenia

b. Použitia na čistenie alebo na údržbu nevhodných prípravkov, nezhodne s užívateľskou príručkou;

c. Nevhodného uchovávania a prepravy výrobku;

d. Vykonať neautorizovaných zmien a/alebo iných zásahov do výrobku, na ktoré výrobca nevyjadril súhlas;

e. Použitím vo výrobku/s výrobkom nevhodných prevádzkových materiálov, nezhodne s užívateľskou príručkou.

5. Uživateľ, ktorý nie je konzumentom v zmysle zákona z 23. apríla 1964 Občiansky zákonník, stráca záručné práva na výrobok, v ktorom:

- sériové číslo, označenia dátumov a výrobné štítky boli odstránené, zmenené alebo poškodené;

- boli poškodené plomby alebo sú na nich viditeľné stopy manipulácie.

6. Pozor! Činnosti súvisiace s každodennou obsluhou výrobku, vyplývajúce medzi iným z užívateľskej príručky, Uživateľ vykonáva vlastnými silami a na vlastné náklady.

IV. Reklamačná procedúra

1. V prípade, ak Uživateľ objaví, že Výrobok nefunguje správne, ešte pred zložením reklamácie je povinný uistiť sa, či boli náležite vykonané všetky stanovené činnosti, predovšetkým tie uvedené v užívateľskej príručke.

2. Reklamácia musí byť podaná bezodkladne, najlepšie v priebehu 7 dní od dňa, v ktorom sa prejavila (objavila) chyba Výrobku. Uživateľ, ktorý nie je konzumentom v zmysle zákona z 23. apríla 1964 Občiansky zákonník, stráca práva vyplývajúce z tejto záruky v prípade, ak reklamáciu nepodá v priebehu 7 dní od dňa, v ktorom sa prejavila (objavila) chyba Výrobku.

3. Reklamáciu môžete podať medzi inými na mieste, v ktorom ste výrobok kúpili, v záručnom servise alebo poštou na adresu: DEDRA EXIM sp. z o.o., ul. 3 Maja 8, 05-800 Pruszków, Poľsko.

4. Uživateľ môže podať reklamáciu prostredníctvom formulára, ktorý je dostupný na webovej stránke www.dedra.pl. („Formulár podania reklamácie na základe udelenej záruky“).

5. Adresy záručných servisov v jednotlivých štátoch sú zverejnené na webovej stránke www.dedra.pl. V prípade, ak v danom štáte sa nenachádza záručný servis, odporúčame reklamovaný výrobok doručiť na adresu: DEDRA EXIM sp. z o.o. ul. 3 Maja 8, 05-800 Pruszków, Poľsko.

6. Vzhľadom na bezpečnosť Užívateľa, nefunkčný (chybný) výrobok sa v žiadnom prípade nesmie používať.

7. Pozor!!! Používanie nefunkčného (chybného) výrobku je nebezpečné pre zdravie a život Užívateľov.

8. Povinnosti vyplývajúce z udelenej záruke budú vyplnené v lehote 14 pracovných dní počítajúc od dňa doručenia reklamovaného Výrobku Užívateľom.

9. Pred zaslaním reklamácie odporúčame reklamovaný Výrobok náležite očistiť. Odporúčame reklamovaný Výrobok dôkladne zabezpečiť pre prípadným poškodeniami počas prepravy (reklamovaný Výrobok odporúčame doručiť v originálnom obale).

10. Záručná lehota sa predlžuje o čas, počas ktorého Uživateľ následkom chyby (nefunkčnosti) výrobku, na ktorú sa vzťahovala záruka, nemohol Výrobok používať.

Záruka nevylučuje, neobmedzuje a ani nepozastavuje právo Užívateľa (kúpujúceho) na základe príslušných predpisov o ručení za chyby predanej veci.

Turiny

1. Nuotraukos ir piešiniai
2. Prietaiso aprašas
3. Prietaiso paskirtis
4. Naudojimo apribojimai
5. Techniniai duomenys
6. Paruošimas darbui
7. Prietaiso įjungimas
8. Prietaiso naudojimas
9. Einamieji naudojimo veiksmiai
10. Atsarginės dalys ir reikmenys
11. Savarankiškas defektų pašalinimas
12. Prietaiso elementai
13. Informacija naudotojams apie elektros ir elektronikos prietaisų pašalinimą
14. Garantijos lapas

Originalios instrukcijos vertima

Atitikties deklaracija buvo pridėta prie instrukcijos kaip atskiras dokumentas. Atveju, kai nebus atitikties deklaracijos reikia susisiekti su Dedra Exim Sp. z o.o. Bendrosios saugumo sąlygos buvo pridėtos prie instrukcijos kaip atskira brošiūra.

⚠️ ĮSPĖJIMAS Perskaityti visus įspėjimus pažymėtus simboliu ir visas **⚠️** instrukcijas. Žemiau pateiktų įspėjimų ir saugos nurodymų nesilaikymas, gali būti elektros srovės smūgio, gaisro ar sunkių sužalojimų priežastimi.

Įsaugoti visus įspėjimus ir instrukcijas ateičiai.

2. Prietaiso aprašas

Pav. A,B: 1. Voltmetras; 2. Įjungiklis; 3. Įrenginio įjungimą signalizuojantis diodas; 4. Informacinė lentelė; 5. Alyvos lygio signalizuojantis diodas; 6. Alyvos įpylimo anga; 7. Alyvos nuleidimo vožtuvas; 8. Lizdai AC 230V; 9. Apsauginis DC srovės jungiklis 12V; 10. Lizdas DC 12V; 11. Karštų išmetamųjų dujų anga; 12. Įrenginio įžeminimo varžtas; 13. Apsauginis AC srovės jungiklis 230V; 14. Kuro įpylimo anga; 15. Kuro bakas; 16. Kuro čiapus; 17. Oro filtras; 18. Kuro lygio daviklis; 19. Starterio trosas.

3. Prietaiso paskirtis

Elektros generatorius – tai elektros įrenginys, kuris yra atskiras elektros energijos šaltinis. Generatoriniai agregatai – tai autonominiai elektros energijos gamybos agregatai. Elektros generatorius, naudojamas pagrindiniu būdu, yra skirtas gaminti elektros energiją skirtingoms reikmėms (pvz. varikliai, apšvietimas, šildymas ir pan.) toje teritorijoje, kur nėra jokių kitų šaltinių.

Leidžiama naudoti įrenginį remonto ir statybos darbuose, remonto servisuose, mėgėjiškuose darbuose, jei yra laikomasi naudojimo sąlygų ir leistinų darbo sąlygų, nurodytų Naudojimo instrukcijoje.

4. Naudojimo apribojimai

Prietaisas gali būti naudojamas vien tik pagal pateiktas "Priimtinas darbo sąlygos".

Įrenginys gali būti naudojamas tik su originaliomis dalimis. Elektros generatorius yra skirtas tik naudojimui namų ūkyje. Elektros generatorius negali veikti uždaroje patalpoje. Elektros generatorius negali veikti labai dideli oro drėgmei. Pastebėjus mechaninius pažeidimus, ypač korpuso, kuro bako deformacijas, nesandarumą (kuro nutekėjimą), draudžiama naudoti įrenginį. Taip pat draudžiama naudoti elektros generatorių pastebėjus, jog jis veikia neteisingai. Tokiu atveju būtina besąlygiškai išjungti įrenginį ir perduoti remontui į autorizuotą „DEDRA-EXIM“ Sp. z o.o. servisą.

Savaiminiai pakeitimai mechaninei ir elektros statyboje, visi modifikavimai, naudojimo veiksmi, neaprašyti instrukcijoje bus traktuojami kaip neteisėti ir priveda prie staigaus garantijos teisės praradimo, o atitikties garantija praras galiojimą.

Naudojimas ne pagal naudojimo instrukcijos nuorodas ir paskirtį prives prie staigaus garantijos teisės praradimo.

Priimtinos darbo sąlygos

Įrenginys negali būti naudojamas uždaroje patalpoje. Vengti drėgmės. Nepalikti įjungto įrenginio be priežiūros. Draudžiama pajungti elektros generatorių prie namų sistemos.

5. Techniniai duomenys

Model	DEGB3600K
Vidaus degimo variklis	keturtaktis stūmoklinis
Didžiausia išėjimo galia [W]	3200
Išėjimo galia pastoviam darbui [W]	2800
Tinklo įtampa [V]	230
	12V DC
Tinklo išėjimo dažnis [Hz]	50
Nominali srovė [A]	12,2
Vidaus degimo variklis (rūšis)	LB168F
Variklio talpa [l]	15
Eksplotacinių reikalavimų klasė	G2
Galios atitikties klasė	A
Garantuotas garso galios lygis L_{WA} [dB(A)]	96
Neužlieto elemento masė [kg]	43
Vidaus degimo variklio galia [W]	5100
Variklio apsisukimai [aps./min.]	3600
Variklio darbo tūris	210 ccm
Apsaugos nuo tiesioginės prieigos lygis	IP23M
Garso galios lygis L_{WA} [dB(A)]	93,5
Matavimo neapibrėžtis (K_{WA}) [dB(A)]	3
Galios koeficientas	1

Papildomi duomenys:

Rozečių kiekis

2 rozetės 230V kintamoji srovė (AC)

1 rozetė 12V nuolatinė srovė (DC)

AVR sistema (automatic voltage regulation)

Tai sistema, padedanti palaikyti tinkamą elektros generatoriaus pradinę įtampą. Be AVR sistemos arba jai netinkamai veikiant elektros generatorius negalės palaikyti tinkamos įtampos.

Informacija apie triukšmą

Triukšmo sklaidimas buvo nustatytas pagal ISO 8528-10 vertės pateikiamos aukščiau lentelėje.

⚠️ DEMESIO Triukšmas gali priversti prie klausos pažeidimo, darbo metu visada reikia naudoti klausos apsaugos priemones!

Triukšmas gali priversti prie klausos pažeidimo, darbo metu visada reikia naudoti klausos apsaugos priemones!

Deklaruojama bendra vertė: triukšmo buvo sumatuota pagal standartinę matavimo metodą ir gali būti panaudojama vieno su kitu įtaisu palyginimui. Pateiktas triukšmo palyginimas gali būti panaudojamas pirminei triukšmo grėsmės vertinimui.

Virpesių triukšmo lygis realaus įtaiso naudojimo metu, gali skirtis nuo deklaruojamų verčių, priklausomai nuo darbinį įrankių panaudojimo būdo, ypatingai nuo naudojamo įrankio rūšies, o taip pat nuo priemonių, saugančių operatorių nustatymo būtinumo. Kad tiksliai nustatyti grėsmės realioje naudojimo

sąlygose, reikia atsižvelgti į visas operacinio ciklo dalis, į kurias taip pat įeina laikotarpiai, kuomet įtasis yra išjungtas arba įjungtas, bet nėra naudojamas darbu.

6. Paruošimas darbui

DEMESIO Aprašyti žemiau nurodyti veiksmus reikia atlikti išėjus iš lizdo kištuką.

Prieš pradėdami darbą, reikia įsitikinti, kad generatorius nėra sugadintas, neturi įlenkimų, pažeidimų pėdsakų ir pan. Pastebėjus bet kokius pažeidimus, reikia susisiekti su „Dedra Exim“ sp. z o.o. servisu. Sumontuoti gumines kojeles prie įrenginio rėmo.

Alyvos į elektros generatorių pylimas

DEMESIO Elektros generatoriuje nėra įpilta alyva, prieš pradėdami darbą, būtina įpilti alyvos.

Variklio alyva yra pagrindinis inžinierius, darantis įtaką variklio veikimui ir tarnavimo laikui. Taip pat būtina naudoti alyvą, pažymėtą keturių taktų varikliams. „Dedra Exim“ DEGL01 tipo SAE 10W-30 yra bendrosios paskirties alyva. Įrenginyje yra alyvos lygio jutiklis, kuris žemo alyvos lygio atveju neleidžia užvesti variklio.

Alyvos dubens talpa yra apie 0,5 litro.

Kad pripilti alyvos:

1. Atsukti alyvos įpylimo kamštį (C pieš.) nuvalyti durtuvą švari skudurėliu.
2. Įpilti paruoštą alyvos kiekį.
3. Patikrinti alyvos lygį ir užsukti alyvos įpylimo kamštį.

Kuro įpylimas

DEMESIO Benzyna Benzinai yra itin degi medžiaga, o tam tikromis sąlygomis sprogtamoji. Pilant į generatorių kūrą arba būnant benzino laikymo vietose, draudžiama rūkyti, daryti kibirkštis ir naudoti atvirą ugnį. Uždegimas arba sprogtimas gali sukelti rimtus sužalojimus. Kūrą galima pilti tik gerai ventiliuojamose patalpose išjungus variklį. Įpylus kuro, būtina patikrinti, ar bako kamštis yra teisingai uždarytas. Išmetamųjų dujų sudėtyje yra anglies monoksido (smalkių), kuris yra bekvapės ir beskonės dujos. Įkvėpus smalkių, galima prarasti sąmonę ir mirti. Jei generatorius yra naudojamas uždaroje arba ribotoje erdvėje, įkvėpiamame ore gali būti pavojinga anglies monoksido koncentracija.

Pripildyti degalų talpyklą (A 15 pieš.) benzinu. Po degalų įpylimo užbaigimo, reikia įsitikinti ar degalų įpylimo angos kamštis (A, 14 pieš.) yra tiksliai užsuktas

7. Prietaiso įjungimas

DEMESIO Prieš prietaiso įjungimą reikia būtina atlikti veiksmus, aprašytus „Paruošimas darbui“ skyriuje

Operatoriaus pareigos

DEMESIO Būtina susipažinti su Naudojimo instrukcija ir darbo saugos reikalavimais. Įsitikinti, jog žino, kaip greitai sustabdyti elektros generatorių ir susipažinti su visų valdymo elementų veikimu. Draudžiama naudoti įrenginį be atitinkamo apmokymo. Prieš pirmą naudojimą būtina patikrinti alyvos ir kuro lygį.

Prieš pirmą mašinos užvedimą negalima pamiršti apie tikslų generatoriaus įžeminimą. Tam tikslui reikia atsukti varžtą (A, 12 pieš.) ir sumontuoti įžeminimo laidą po varžto galvute (laido nėra rinkinyje). Po to prisukti varžtą tokiu būdu, kad kabelis būtų tiksliai užblokuotas. Kitą kabelio antgalį prijungti prie strypo esančio žemėje.

Prieš variklio užvedimą, prie generatoriaus negalima prijungti jokių įrenginių.

Įrenginio užvedimas

1. Persukti degalų čiaupą į „ON“ poziciją. Čiaupas nukreiptas į apačią. (G pieš.)
2. Įjungti siurbimą perstumiant svertą į „CHOKE“ poziciją (į kairę pusę) (I pieš.)
3. Perjungti užvedimo jungiklį į „ON“ poziciją (A, 2 pieš.)
4. Patraukti staigiai starterio viela (K pieš.) o vėliau atleisti viela, kad laisvai grįžtų į ankstesnę padėtį. Variklis turėtų pradėti darbą. Po variklio išilimo ir stabilaus įrenginio darbo, išjungti siurbimą (siurbimo svertas dešinėje padėtyje).
5. Perkrovos saugiklis (A, 13 pieš.), perstumti į viršų į „ON“ poziciją. Voltmetras (A, 1 pieš.) rodytų įtampos vertę.
6. Prijungti imtuvą prie kintančios srovės lizdo. (L pieš.)

8. Prietaiso naudojimas

DEMESIO Negali įjungti įrenginio patalpų viduje, išmetamosiose dujose yra nuodingas anglies monoksidas.

Negalima prijungti įrenginių, kurių vardinė galia viršija 80% generatoriaus galios nominalios vertės..

Elektriniai varikliai užvedimo metu pasižymi trumpu padidintu galios ėmimu, tai gali priversti prie perkrovos apsaugos suveikimą ir sistemos išjungimo. Atveju, kai bus prijungti keli įrenginiai, negalima įjungti jų vienu metu. Prailgintuvų būtinumo panaudojimo atveju, prailgintuvai neturėtų būti ilgesni negu:

- 60m kuomet skersmuo 1,5 mm²
- 100m kuomet skersmuo 2,5 mm²

Variklio sustabdymas

Prieš išjungiant įrenginį reikia atjungti visus imtuvus ištraukiant kištuką iš lizdo Vėliau perjungti užvedimo jungiklį (A,2 pieš.) į „OFF“ poziciją ir persukti degalų čiaupą į „OFF“ poziciją (H pieš.)

DEMESIO Esant avariniam generatoriaus išjungimo būtinumui reikia iš karto perjungti užvedimo jungiklį į „OFF“ poziciją. Po darbo užbaigimo išmetamasis vamzdis gali būti karštas, prieš priežiūros darbus, reikia palaukti kol atšąs.

9. Einamieji naudojimo veiksmai

DEMESIO Visus naudojimo veiksmus reikia atlikti išėjus iš lizdo kištuką.

Prieš pradėdami kontrolę, remontą arba priežiūros veiksmus, reikia sustabdyti variklį ir palaukti, kol sustos visi besisukantys elementai. Atjungti įtampos laidą nuo uždegimo žvakės taip, kad būtų išvengta atsitiktinio įsijungimo.

Priežiūros darbų veiksmų planas

Visada prieš paleidžiant įrenginį:

Patikrinkite ir užpildykite degalų lygį bake.

Patikrinkite ir atsargiai priveržkite įžeminimą.

Paslaugos apimtis	Po darbo	Po naudojimo mėnesio	1 Kas mėnesiai arba kas 50 valandų	3 Kas mėnesiai arba kas 100 valandų	6 Kas mėnesiai arba kas 300 valandų	Kartą į metus arba kas 300 valandų
Patikrinimas allejaus būklė	X					
Tepalų keitimas		X				
Oro filtro tikrinimas		X				
Oro filtro valymas			X			
Uždegimo žvakės pakeitimas				X		
Degalų laidų patikrinimas						X
Aukštosios įtampos laidų patikrinimas						X

Oro filtro valymas

Dėl nešvaraus oro filtro variklis gali veikti neteisingai arba gali būti sunaudojama daugiau kuro, todėl reikia reguliariai jį valyti suspaustu oru.

DEMESIO Draudžiama valyti oro filtrą ir jo elementus naudojant tirpiklius, tai gali sukelti gaisrą.

Draudžiama įjungti įrenginį be oro filtro, taip variklis greičiau suges.

1. Nuimti oro filtro plastikinio dangčio sprautukus (L pieš.)

2. Išimti oro filtro dangtį

3. Išimti oro filtro kempinę (M pieš.), o vėliau nuvalyti ją ir plauti šiltame vandenyje su nedideliu valymo priemonės kiekiu.

4. Švelniai sudrėkinti filtrą variklio alyvoje ir tiksliai išspausti.

5. Padėti kempinę filtro korpusė ir uždėti filtro dangtį.

Uždegimo žvakės pakeitimas

Rekomenduojama žvakė: LD F7RTC arba jos pakaitalas.

DEMESIO Netinkamos žvakės panaudojimas gali priversti prie variklio sugedimo.

Kad pakeisti žvakę, reikia atjungti uždegimo žvakę (B pieš.) ir pašalinti visus nešvarumus žvakės laidų vietoje. Vėliau su žvakių atsukimo raktu, esančiu rinkinyje, atsukti uždegimo žvakę.

Patikrinti uždegimo žvakės stovį.

• Jei elektrodai yra sunaudoti arba izoliatorius yra įtrūkęs ar sunaudotas - pakeisti tokią žvakę.

• Jei uždegimo žvakė yra užteršta išmetamųjų suodžių dalelėmis - pašalinti išmetamųjų suodžių daleles su vieliniu šepetėliu arba žvakių valymo priemone purškikliu.

Sumatuoti atstumą tarp elektrodų su tarpų matuokliu, elektrodai turėtų turėti atitinkamą tarpą, kuris turėtų būti nuo (0,7-0,8)mm (N pieš.). Pataisyti tarpą jeigu tai reikalinga, atsargiai atlenkiant elektrodą.

• Patikrinti ar žvakės sandarinimo tarpiklis yra geros būklės.

• Įsukti dar kartą žvakę, kad išvengtų sriegio nutraukimo iki galo.

• Prisukti iki galo žvakių raktu. Atveju, kai yra panaudojama naudota žvakė, prisukti ją raktu 1/6 - 1/4 sukimų, naują žvakę 1/2 sukimų.

Jeigu žinoma yra Jums vertė momento, kokiu reikia prisukti žvakę ir turite dinamometrinių raktą, panaudokite dinamometrinių raktą.

Alyvos pakeitimas

Alyvos pakeitimą reikia atlikti su apsauginėmis pirštinėmis.

Reikia pilti alyvą, kai variklis yra dar šiltas, todėl kad alyva yra skystesnė ir yra daugiau užteršimų.

• Atsukti alyvos nuleidimo vožtuvą varžtą (A,7 pieš.).

• Išpilti sunaudotą alyvą ir anksčiau paruoštą indą.

• Įsukti alyvos nuleidimo varžtą.

• Pripildyti alyvos dubenį šviežia variklio alyvos porcija.

Pakeisti alyvą pagal rekomenduojamą tvarkaraštį.

DEMESIO Neišpilti į gruntą ar kanalizaciją sunaudotos alyvos.

Sunaudotą alyvą pristatyti į artimiausią pavojingų atliekų surinkimo centrą.

Sandėliavimas

DEMESIO Benzinai garai yra sprogtamieji. Draudžiama sandėliuoti benzina ilgiau negu 30 dienų. Įrenginio negalima laikyti šalia atvirų uždegimo šaltinių. Prieš paruošiant sandėliavimo generatorių, reikia įsitikinti ar variklis visiškai atšąs.

Paruošimas sandėliavimui

Kai planuojamas yra nenaudojama įrenginio sandėliavimas ilgiau negu 30 dienų;

• Nuleisti degalus iš talpyklos.

• Atjungti uždegimo žvakę.

Negalima pamiršti, kad įrenginį reikia sandėliuoti didelės drėgmės patalpose.

Transportavimas

Prieš pradėdant transportavimą, reikia visiškai nuleisti eksploatacinius skysčius (kurą ir alyvą). Po to būtina patraukti starterio trosą, kol nepasijus, jog visiškai nėra pasipriešinimo. Stūmoklis priims tokią poziciją taip, kad nepažeistų cilindro. Atjungti žvakę. Generatorių transportuoti vertikaliaje padėtyje su užsuktu kuro bako kamščiu.

10. Pakeičiamos dalys ir priedai

Kad pirkti atsargines dalis ir aksesuarus reikia susisiekti su Dedra Exim servisu. Kontaktiniai duomenys duomenys yra 1 instrukcijos puslapyje. Atsarginių dalių užsakymo metu prašome pateikti serijos numerį, patalpintą vardinėje lentelėje, o taip pat dalies išmontavimo piešinio numerį. Garantinio laikotarpio galiojimo metu taisymai yra atliekami pagal taisykles pateikiamas garantijos lape. Reklamuojamą produktą prašome pateikti taisymui perkimo vietoje (pardavėjas įsipareigoja priimti reklamuojamą produktą), nusiųsti į servisą esantį arčiausiai gyvenamosios vietos (servisų skaičius www.dedra.pl) arba siųsti į Dedra Exim centrinį servisą. Maloniai prašome pridėti garantinę kortelę. Pasibaigus garantijos laikotarpiui taisymus atlieka centrinis servisas. Pažeistą produktą reikia siųsti į servisą (siuntimo išlaidas padengia vartotojas).

11. Savarankiškas defektų pašalinimas

⚠️ DEMESIO Prieš pradėdant savarankišką defektų pašalinimą, reikia išjungti prietaisą iš elektros maitinimo.

Problema	Priežastis	Sprendimai
Variklis neįsijungia	Bake nėra kuro	Įpilti kurą į baką
	Bake nėra kuro	Nuleisti seną kurą, į baką įpilti naujo kuro
	Uždegimas nėra įjungtas	Įjungti uždegimą mygtuko pagalba
	Kuro čiaupas uždaroje pozicijoje	Atidaryti kuro čiaupą
	Prie žvakės nebuvo pajungtas aukštos įtampos laidas	Pajungti aukštos įtampos laidą prie uždegimo žvakės
	Nešvari arba pažeista uždegimo žvakė	Nuvalyti žvakę. Pakeisti sugadintą žvakę
Nebuvo įjungtas siurbimas	Įjungti siurbimą	
Variklis veikia netolygiai	Atsijungė aukštos įtampos laidas	Teisingai pajungti aukštos įtampos laidą prie uždegimo žvakės
	Senas arba užterštas kuras sistemoje	Nuleisti seną kurą, į baką įpilti naujo kuro
	Išsireguliuavo karbiuratorius	Pareguliuoti karbiuratorių
Nėra įtampos lizde 12V	12V saugiklio mygtukas yra išjungtas	Įjungti saugiklio mygtuką
Nėra įtampos lizde 230V	230V saugiklio mygtukas yra išjungtas	Įjungti saugiklio mygtuką

⚠️ DEMESIO Elektros generatorius turi alyvos lygio jutiklį. Jei alyvos lygis būtų pernelyg mažas, jutiklis neleis įjungti elektros generatorių. Todėl situacijoje, kai įrenginys neįsijungia, pirmiausia reikia patikrinti alyvos kiekį. Jei alyvos būtų per mažai, reikia įpilti daugiau (žiūr. 6 p. dalį „Alyvos įpylimas į elektros generatorių“).

12. Prietaiso elementai

1. Elektros generatorius; 2. Žvakių raktas; 3. Laidas DC 12V; 4. Kištukas; 5. Guminės kojelės;

13. Informacija naudotojams apie sunaudotos įrangos utilizavimą

(taikoma naudojant buitįje)
Aukščiau pateiktas ženklas daktalpintas ant produktų arba pavaizduotas prie produktų pridėtuose dokumentuose informuoja, kad sugedusius elektrinius ir elektroninius įrenginius draudžiama išmesti kartu su buitinėmis atliekomis. Norėdami utilizuoti, pakartotinai naudoti ar susigražinti tokių produktų sudedamąsias dalis, privalote atiduoti prietaisą į specializuotą surinkimo centrą, kur galėsite tai padaryti nemokamai. Informaciją apie sunaudotas technikas surinkimo vietas galite sužinoti iš vietinės valdžios, pvz. internetiniuose puslapiuose.

Tinkamai utilizuodami techniką padėdote saugoti vertingus išteklius ir išvengti neigiamo poveikio sveikatai bei aplinkai, kuriems gali kilti pavojus dėl netinkamo atliekų tvarkymo.

Netinkamai utilizuojant atliekas gresia baudos, numatytos atitinkamose vietinėse taisyklėse.

Naudotojai Europos Sąjungoje

Norėdami utilizuoti elektrinius arba elektroninius įrenginius, susisiekite su artimiausiu šių įrenginių pardavimo centru arba su tiekėju, kuris suteiks Jums papildomos informacijos.

Atliekų utilizavimas ne Europos Sąjungos šalyse

Šis ženklas galioja tik Europos Sąjungos šalyse.

Norėdami utilizuoti šį produktą, susisiekite su vietine valdžia arba su pardavėju ir sužinokite daugiau informacijos apie tinkamą jo utilizavimo būdą.

Garantinis lapas
na

Mažos galios elektros generatorius

Katalogo Nr: DEGB3600K Partijos numeris:

(toliau – Produktas)

Produkto pirkimo data:

Pardavėjo antspaudas

Pardavėjo parašas ir data:

Vartotojo pareiškimas:

Patvirtinu, kad buvau informuotas apie garantijos sąlygas ir taisyklių, išvardytų Naudojimo instrukcijoje ir Garantiniame lape, nepaisymo pasekmes. Šios garantijos sąlygos yra man žinomos, ką patvirtinu savo parašu:

.....

data ir vieta

.....

vartotojo parašas

I. Atsakomybė už Produktą:

1. Garantijos suteikėjas – „DEDRA EXIM“ Sp. z o.o. su būstine adresu: ul. 3 Maja 8, 05-800 Pruškuvas, KRS 0000062517, Varšuvos apylinkės teismas, Valstybinio teismo registro XIV ūkinis skyrius, Mokesčiu mokėtojo kodas 527-020-49-33, Įstatinis kapitalas: 100 980,00 PLN.
2. Šiame garantiniame lape nurodytomis sąlygomis Garantijos suteikėjas suteikia garantiją Produktui iš Garantijos suteikėjo asortimento.
3. Garantijos pagrindu atsakomybė yra priimama tik už defektus, esančius Produkte jo išdavimo Vartotojui metu.
4. Garantijos pagrindu Vartotojas gauna teisę nemokamai suremontuoti Produktą, jei defektas buvo aptiktas garantijos galiojimo metu. Apie Produkto remonto būdą (remonto atlikimo metodą) sprendžia Garantijos suteikėjas. Jei Garantijos suteikėjas nuspręstų, kad remontas yra neįmanomas, Garantijos suteikėjas pasiūkia sau teisę pakeisti elementą su defektu arba visą Produktą kitu, veikiančiu teisingai, sumažinti Produkto kainą arba anuliuotu sutartį.
5. Vartotojo, kuris pagal 1964 m. balandžio 23 d. Civilinį kodeksą nėra laikomas vartotoju, atveju Garantijos suteikėjo atsakomybė dėl kompensacijos, susijusi su šia garantija ir (arba) jos sudarymu ir vykdymu, nepriklausomai nuo formos, yra apribota iki maksimaliai Produkto su defektu vertės.

II. Garantijos laikotarpis

Produkto elementai, kuriems veikia garantija	Garantinės apsaugos trukmė
Mažos galios elektros generatorius	24 mėnesiai, skaičiuojant nuo Produkto pirkimo datos, nurodytos šiame Garantiniame lape

III. Naudojimosi garantija sąlygos

1. Vartotojas privalo pateikti užpildytą Produkto Garantinį lapą ir Produkto pirkimą patvirtinantį dokumentą (pvz. kasos čekis, sąskaita-faktūra ir pan.). Tam, kad pretenzijos nagrinėjimo procesas vyktų sklandžiai, rekomenduojama, kad Vartotojas kartu su Produktu perduotų visus elementus, nurodytus „Komplektacijos sąraše“, esančiame Naudojimo instrukcijoje.
2. Vartotojas privalo laikytis Naudojimo instrukcijoje ir Garantiniame lape nurodytų rekomendacijų.
3. Garantija galioja tik Lenkijos Respublikos ir ES teritorijoje.
4. Garantija neapima Produkto defektų, atsiradusių dėl to, kad:
 - a. Vartotojas nesilaikė sąlygų, nurodytų Naudojimo instrukcijoje, ypač susijusių su teisingu naudojimu, priežiūra ir valymu;
 - b. Vartotojas naudojo priežiūros ar valymo priemones, neatitinkančias sąlygas nurodytas Naudojimo instrukcijoje;
 - c. Vartotojas netinkamai sandėliavo ir transportavo Produktą;
 - d. Vartotojas savarankiškai keitė ir (arba) modifikavo Produktą, negavęs Garantijos suteikėjo sutikimo;
 - e. Vartotojas naudojo Produkte eksploatacines medžiagas, neatitinkančias Naudojimo instrukcijos sąlygų
5. Vartotojas, kuris pagal 1964 m. balandžio 23 d. Civilinį kodeksą nėra laikomas vartotoju, praranda garantiją Produktui, jei:
 - Vartotojas pašalino, pakeitė arba sugadino serijos numerius, datas ir informacines lenteles;
 - Vartotojas pažeidė plombas arba ant jų matosi Vartotojo veiksmų pėdsakais.
6. Dėmesio! Veiksmus, susijusius su kasdieniu Produkto aptarnavimu, nurodytu pvz. Naudojimo instrukcijoje, Vartotojas atlieka pats ir savo sąskaita.

IV. Pretenzijos pateikimo procedūra:

1. Pastebėjus, kad Produktas veikia neteisingai, prieš pateikiant pretenziją, reikia įsitikinti, kad visi veiksmai, aprašyti Naudojimo instrukcijoje, buvo atlikti teisingai.
2. Pretenziją rekomenduojama pateikti nedelsiant, geriausiai per 7 dienas nuo Produkto defekto aptikimo. Vartotojas, kuris pagal 1964 m. balandžio 23 d. Civilinį kodeksą nėra laikomas vartotoju, praranda garantiją Produktui, jei nepateikia pretenzijos per 7 dienas.
3. Pretenziją galima pateikti pvz. Produkto pirkimo punkte, garantiniame servise arba raštu adresu: „DEDRA EXIM“ Sp. z o. o., ul. 3 Maja 8, 05-800 Pruškuvas.
4. Vartotojas gali pateikti pretenziją, pasinaudodamas blanku, kuris yra internetinėje svetainėje: www.dedra.pl (Pretenzijos garantiniame laikotarpyje pateikimo forma).
5. Garantinių servisų atskirose šalyse adresai yra nurodyti svetainėje: www.dedra.pl. Jei konkrečioje šalyje nebūtų garantinio serviso, pretenzijas dėl

garantijos rekomenduojama siųsti adresu: „DEDRA EXIM“ Sp. z o. o., ul. 3 Maja 8, 05-800 Pruškuvas, Lenkija.
 6. Mając Dėl Vartotojo saugumo draudžiama naudoti Produktą su defektais.
 7. Dėmesio!!! Produkto su defektais naudojimas kelia pavojų Vartotojo sveikatai ir gyvybei.
 8. Veiksmui, susiję su garantija, bus atlikti per 14 darbo dienų skaičiuojant nuo Produkto, dėl kurio yra pateikiama pretenzija, pristatymo dienos.
 9. Prieš pristatant Produktą, dėl kurio yra pateikiama pretenzija, rekomenduojama jį nuvalyti. Produktą, dėl kurio yra pateikiama pretenzija, reikia kruopščiai supakuoti, kad jis būtų apsaugotas nuo pažeidimų transporto metu – rekomenduojama pristatyti produktą originalioje pakuotėje.
 10. Garantijos laikotarpis yra pratęsiamas tiek, kiek Vartotojas negalėjo juo naudotis dėl garantijos apimto defekto.
 Gwarancja Ši garantija neriboja, neišskiria bei nesustabdo Vartotojo teisių dėl parduotos prekės neatitikimo arba prekės defekto.

LV Satura rādītājs

1. Attēli un zīmējumi
2. Ierīces apraksts
3. Ierīces pielietojums
4. Lietošanas ierobežojumi
5. Tehniskie dati
6. Sagatavošana darbībai
7. Ierīces ieslēgšana
8. Ierīces lietošana
9. Tekošas tehniskas apkopes darbības
10. Rezerves daļas un piederumi
11. Patstāvīga avāriju novēršana
12. Ierīces komplektācija
13. Informācija lietotājiem par elektrisku un elektronisku iekārtu likvidēšanu
14. Garantijas karte

Originālās instrukcijas tulkojums

Atbilstības deklarācija ir pievienota instrukcijai kā atsevišķs dokuments. Atbilstības deklarācijas neesamības gadījumā sazinieties ar uzņēmumu Dedra Exim Sp. z o.o.
 Vispārīgie drošības noteikumi ir pievienoti instrukcijai kā atsevišķa brošūra.

BRĪDINĀJUMS. Izlasiet visus brīdinājumus, kas apzīmēti ar simbolu, un visas instrukcijas. Zemāk norādīto brīdinājumu un drošības norādījumu neievērošana var kļūt par elektrošoka, ugunsgrēka vai smagu traumu iemeslu. **Saglabājiet visus brīdinājumus un instrukcijas turpmākajai lietošanai.**

2. Ierīces apraksts

Zīm A,B: 1. Voltmeters; 2. Ieslēdzējs; 3. Bloka ieslēgšanas signalizējošā diode; 4. Plāksnīte; 5. Eļļas līmeņa kontroldiode; 6. Eļļas ieliešanas atvere; 7. Eļļas nolaišanas vārsts; 8. Ligzdas AC 230V; 9. Pārslodguma aizsardzības izslēdzējs DC 12V; 10. Ligzda DC 12V; 11. Karstas izplūdes gāzes izvads; 12. Bloka iezemējuma skrūve; 13. Pārslodguma aizsardzības izslēdzējs AC 230V; 14. Degvielas ieliešanas atvere; 15. Degvielas tvertne; 16. Degvielas krāniņš; 17. Gaisa filtrs; 18. Degvielas līmeņa rādītājs; 19. Startera trose

3. Ierīces pielietojums

Ģeneratoru bloks - tā ir elektroenerģētiskā iekārta, neatkarīgs strāvas avots. Ģeneratoru bloki ir autonomiski bloki elektriskās enerģijas ražošanai. Ģeneratoru bloki galvenokārt ir izmantojami elektriskās enerģijas ražošanai dažādiem patērētājiem (dzinēji, gaisma, apkure utt.) vietās, kur nav citu enerģijas avotu.

Pieļaujama iekārtas izmantošanu remonta-būvniecības darbos, remonta rūpnīcās, amatieru darbos, ja vienlaikus būs ievēroti lietošanas nosacījumi un pieļaujama darba apstākļi, noteikti lietošanas instrukcijā.

4. Lietošanas ierobežojumi

Ierīci var lietot tikai atbilstoši tālāk sniegtajiem „Pieļaujamajiem darba apstākļiem”.

Mašīna var būt lietota tikai ar oriģināliem elementiem. Ģeneratoru bloks ir paredzēts tikai piemājas lietošanai. Ģeneratoru bloks nevar funkcionēt slēgtās telpās. Ģeneratoru bloks nevar strādāt atmosfērā ar lielo mitruma līmeni. Mehānisku bojājumu konstatēšanas gadījumā, sevišķi korpusa, degvielas tvertnes deformācijas, neblīvuma (degvielas noplūdumi) gadījumā nelietot ierīci. Nedrīkst lietot iekārtu arī gadījumos, ja tiks konstatēta darbības nepareizība. Tad obligāti nodrošināt ierīci un pasūtīt remontu SIA DEDRA-EXIM autorizētā servisā. Patvaļīgas izmaiņas mehāniskajā un elektriskajā uzbūvē, visādas modifikācijas, apkalpošanas darbības, kas nav aprakstītas instrukcijā, tiek uzskatītas par nelikumīgām un noved pie tūlītējās garantijas tiesību zaudēšanas un atbilstības deklarācijas spēka zaudēšanas. Ierīces lietošana, kas neatbilst pielietojumam vai lietošanas instrukcijai, noved pie tūlītējās garantijas tiesību zaudēšanas.

Pieļaujamie darba apstākļi

Ierīce nevar būt lietota slēgtās telpās. Izvairīties no mitruma. Nedrīkst atstāt ieslēgto ierīci bez uzraudzības. Nedrīkst pieslēgt ģeneratoru bloku pie piemājas instalācijas.

5. Tehniskie dati

Model	DEGB3600K
Iekšdedzes dzinējs	4-taktu virzulu
Maksimālā izejas jauda [W]	3200

Izejas jauda nepārtrauktai darbībai [W]	2800
Tīkla spriegums [V]	230 12V DC
Tīkla izejas frekvence [Hz]	50
Nominālais strāvas stiprums [A]	12,2
Iekšdedzes dzinējs (tips)	LB168F
Tvertnes tilpums [l]	15
Eksploataācijas prasību klase	G2
Jaudas atbilstības klase	A
Garantētais skaņas jaudas līmenis L _{WA} [dB(A)]	96
Neuzpildīta mezgla svārs [kg]	43
Iekšdedzes dzinēja jauda [W]	5100
Dzinēja griešanās ātrums [apgr./min]	3600
Dzinēja darba tilpums	210 ccm
Aizsardzības pret tiešu piekļuvi pakāpe	IP23M
Skaņas jaudas līmenis L _{WA} [dB(A)]	93,5
Mērījuma neprecizitāte (K _{WA}) [dB(A)]	3
Jaudas koeficients	1

Papildinformācija:

Kontaktligzdu skaits

Divas maiņstrāvas 230 V (AC) kontaktligzdas
 Divas līdzstrāvas 12 V (DC) kontaktligzdas

Sistēma AVR (automatic voltage regulation)

Sistēma palīdz saglabāt ģeneratoru bloka attiecīgu izejas spriegumu. Gadījumā, kad nav AVR sistēmas vai funkcionē nepareizi, ģeneratoru bloks nevarēs saglabāt attiecīgu spriegumu.

Informācijas par troksni

Troksņa emisija ir noteikta atbilstoši ISO 8528-10 vērtības ir norādītas iepriekš sniegtajā tabulā.

UZMANĪBU Troksnis bar novest pie dzirdes bojāšanas. Darba laikā vienmēr lietojiet dzirdes aizsardzības līdzekļus!

Deklarētā kopējā troksņa emisijas vērtība ir izmērīta, izmantojot standarta testa metodi, un var tikt izmantota, lai salīdzinātu vienu ierīci ar otru. Norādītais troksņa līmenis var tikt izmantots arī pakļautības troksņa iedarbībai iepriekšējai novērtēšanai. Troksņa līmenis faktiskās ierīces lietošanas laikā var atšķirties no deklarētajām vērtībām atkarībā no darba instrumentu izmantošanas veida, jo īpaši no apstrādājama priekšmeta veida un nepieciešamības noteikt līdzekļus, kuru mērķis ir nodrošināt lietotāja aizsardzību. Lai precīzi novērtētu iedarbību faktiskajos lietošanas apstākļos, ir jāņem vērā visas darbības cikla daļas, kas aptver arī periodus, kad ierīce ir izslēgta vai ir ieslēgta, bet netiek izmantota darbam.

6. Sagatavošana darbībai

UZMANĪBU Veicot visas darbības, kontaktdakšai ir jābūt atslēgtai no kontaktligzdas.

Pirms darba uzsākšanas pārbaudīt, vai ģenerators nav bojāts, nav nekādu ieliekumu, izrīvējumu utt. Jebkuru bojājumu konstatēšanas gadījumā lūdzam kontaktēties ar SIA “Dedra Exim” servisu.
 Nostipriniet gumijas kājiņas pie ierīces rāmja.

Ģeneratoru bloka uzpildīšana ar eļļu

UZMANĪBU Ģeneratoru bloks nav uzpildīts ar eļļu, pirms darba uzsākšanas ieliet eļļu blokā.

Motoreļļa ir galvenais faktors motora darbībā un kalpošanas laikā. Izmantojiet eļļu, kas paredzēta četraktu motoriem. DEGL01 tips SAE 10W-30 no Dedra Exim ir ieteicama vispārējās lietošanas eļļa.

Ierīce ir aprīkota ar eļļas līmeņa sensoru, kas zema eļļas līmeņa gadījumā neļauj iedarbināt dzinēju.

Kartera vāka tilpums ir aptuveni 0,5 litra.

Lai piepildītu eļļu:

1. Izskrūvējiet eļļas ielietnes vāciņu (att. D), noslaukiet mērstieni ar tīru lupatiņu.
2. Ieļļiet sagatavotu eļļas daudzumu.
3. Pārbaudiet eļļas līmeni un aizskrūvējiet eļļas ielietnes vāciņu.

Degvielas uzpildīšana

UZMANĪBU Benzīns ir viegli uzliesmojošs, dažādos apstākļos sprādzienbīstams. Nedrīkst smēķēt, dzirksteļot un lietot atvērto uguni degvielas uzpildīšanas laikā vai vietās, kur degviela ir glabāta. Uzliesmošana vai eksplozija var izraisīt nopietnus ievainojumus. Degviela jābūt uzpildīta labi ventilētās vietās, ar izslēgto dzinēju. Pēc degvielas uzpildīšanas tvertni, vai ietilpdes korķis ir attiecīgi slēgts. Izplūdes gāzes satur toksisku oglekļa oksīdu, kas ir bezsmažas gāze. Oglekļa oksīda ieliešana var izraisīt samaņas pazaudēšanu un, rezultātā, nāvi. Ja ģenerators ir iedarbināts slēgtā vai ierobežotā telpā, ielēpota gaisa var saturēt oglekļa oksīda bīstamu daudzumu.

Uzpildiet degvielas tvertni (att. F) ar benzīnu. Pēc degvielas uzpildes pabeigšanas pārliecinieties, ka degvielas ielietnes vāciņš (att. A, 14) ir stingri pievilkt.

7. Ierīces ieslēgšana

UZMANĪBU Pirms ierīces iedarbināšanas ir obligāti jāveic darbības, kas aprakstītas nodaļā “Sagatavošana darbībai”.

Operatora pienākumi

UZMANĪBU Lūdzam iepazīties ar lietošanas un darba drošības instrukciju. Pārbaudiet, vai Jūs ziniet, kā ātri aizturēt ģeneratoru bloku, un uzziniet visu vadības elementu darbību. Nedrīkst

apkalpot iekārtu bez attiecīgas apmācības. Pirms pirmās iedarbināšanas pārbaudīt eļļas un degvielas daudzumu.

Pirms ierīces pirmās iedarbināšanas reizes rūpīgi iepazīties ar instrukciju. Šim mērķim atskrūvējiet skrūvi (att. A, 12) un uzstādiat zemējuma kabeli zem skrūves galvas (kabelis neietilpst komplektā). Pēc tam pievelciet skrūvi tā, lai stingri bloķētu kabeli. Otru kabeļa galu pievienojiet vadītspējīgam stienim, kas ievietots zemē.

Pirms dzinēja iedarbināšanas nepieslēdziet ģeneratoram nekādas ierīces.

1. Ierīces iedarbināšana

1. Pagrieziet degvielas krāniņu pozīcijā "ON". Krāniņš ir vērsts uz leju (att. H).
2. Atveriet gaisa padeves vārstu, pārslēdzot sviru pozīcijā "CHOKE" (pa kreisi) (att. I).
3. Pārslēdziet aizdedzes slēdzi pozīcijā "ON" (att. A, 2).
4. Enerģiski pavelciet startera trosi (att. K) un atlaidiet to, lai tā brīvi atgrieztos sākotnējā stāvoklī. Dzinējam ir jāsāk darboties. Pēc dzinēja uzkaršanas un ierīces stabilas darbības sākšanas, izslēdziet gaisa padeves vārstu (svira labajā pozīcijā).
5. Pārīdīet pārslodzes drošinātāju (att. A, 13) uz augšu, pozīcijā "ON". Voltmētrs (att. A, 1) parāda sprieguma vērtību.
6. Pieslēdziet uztvērēju maiņstrāvas kontaktligzdai (att. L).

8. Ierīces lietošana

UZMANĪBU Neiedarbiniet ierīci iekšējās — izplūdes gāzes satur toksisku oglekļa oksīdu.

Nepieslēdziet ierīces, kuru nominālā jauda pārsniedz 80 % no ģeneratora nominālās jaudas.

Elektrodzinēji raksturojas ar īslaicīgu paaugstinātu jaudas patēriņu iedarbināšanas laikā, kas var novest pie pārslodzes aizsardzības iedarbošanās un mezgla izslēgšanas.

Pieslēdzot dažas ierīces, neiedarbiniet tās vienlaicīgi. Pagarinātāju izmantošanas nepieciešamības gadījumā tiem nav jābūt garākiem par:

- 60 m šķērsgriezumam 1,5 mm²;
- 100 m šķērsgriezumam 2,5 mm².

Dzinēja apturēšana

Pirms ierīces izslēgšanas atslēdziet no tās visus uztvērējus, izvelkot kontaktdakšu no kontaktligzdas. Pēc tam pārslēdziet aizdedzes slēdzi (att. A, 2) pozīcijā "OFF" un pagrieziet degvielas krāniņu pozīcijā "OFF" (att. H).

UZMANĪBU Ģeneratora avārijas izslēgšanas nepieciešamības gadījumā uzreiz pārslēdziet aizdedzes slēdzi pozīcijā "OFF". Pēc darba pabeigšanas izplūdes caurule var būt karsta. Pirms apkalpošanas darbību sākšanas pagaidiet, līdz tā atdziest.

9. Tecošas tehniskas apkopes darbības

UZMANĪBU Veicot visas apkalpošanas darbības, kontaktdakšai ir jābūt atslēgtai no kontaktligzdas

Pirms kontroles, remonta vai konservācijas apturēt dzinēju un pagaidīt līdz visu rotējošu elementu apturēšanai. Atslēgt sprieguma vadu no sveces, lai likvidētu nejaušas iedarbināšanas iespējamību.

Tehniskās apkopes darbu grafiks

Vienmēr pirms ierīces palaišanas:

Pārbaudiet un piepildiet degvielas līmeni tvertnē.

Pārbaudiet un uzmanīgi pievelciet zemējumu.

Pakalpojuma joma	Pēc darba	Pēc pirmā lietošanas mēneša	Ik pēc trim mēnešiem vai ik pēc 50 stundām	Ik pēc sešiem mēnešiem vai ik pēc 100 stundām	Ik pēc viena gada vai ik pēc 300 stundām
Pārbaude eļļas stāvoklis	X				
Eļļas maiņa		X			
Gaisa filtra pārbaude		X			
Gaisa filtra tīrīšana			X		
Aizdedzes sveces nomainīšana				X	
Degvielas padeves cauruļu pārbaude					X
Augstsprieguma vadu pārbaude					X

Gaisa filtra tīrīšana

Piesārņots gaisa filtrs var izraisīt nepareizu dzinēja darbību un palielināt degvielas patēriņu, tāpēc filtru obligāti regulāri tīrīt ar saspiestu gaisu.

UZMANĪBU Nedrīkst tīrīt gaisa filtru un tā elementu ar šķīdinātāju, jo tas var izraisīt ugunsgrēku. Nedrīkst iedarbināt dzinēju bez gaisa filtra, tas var izraisīt dzinēja ātrāku nolietojumu.

1. Noņemiet gaisa filtra plastmasas vāka klipšus (att. L).

2. Izņemiet gaisa filtra vāku.
3. Izvelciet gaisa filtra sūkli (att. M), iztīriet to un noskalojiet vēsā ūdenī ar nelielu mazgāšanas līdzekļa daudzumu.
4. Piesardzīgi samēroējiet filtru motoreļļā un rūpīgi izspiediet to.
5. Ievietojiet sūkli filtra korpusā un uzstādiat filtra vāku.

Aizdedzes sveces nomainīšana

Ieteicamā svece: LD F7RTC vai līdzvērtīga.

UZMANĪBU Nepareizas sveces izmantošana var izraisīt dzinēja bojājumu.

Lai nomainītu sveci, atslēdziet aizdedzes sveces pipīti (att. B) un noņemiet visus netīrumus no sveces vadiem. Pēc tam, izmantojot komplektā ietilpstošo atslēgu svecēm, atskrūvējiet aizdedzes sveci.

Pārbaudiet aizdedzes sveces stāvokli.

- Ja elektrodi ir nodiluši vai izolators ir saplīsis vai bojāts, nomainiet šādu sveci.
- Ja uz aizdedzes sveces ir uzkrājušies kvēpi, noņemiet tos, izmantojot stiepleņu birsti vai aizdedzes sveču tīrīšanas aerosolu.

Izmēriet atstarpi starp elektrodiem, izmantojot taustu. Elektrodiem ir jābūt (0,7–0,8) mm sprauga (att. N). Ja nepieciešams, labojiet spraugu, piesardzīgi izliekot elektrodi.

• Pārīdīnieties, ka sveces blīvnaplāksne ir labā stāvoklī.

• Lai izvairītos no vītnes noraušanas, atkārtoti ieskrūvējiet sveci ar roku līdz jūtamai pretestībai.

• Pievelciet to ar atslēgu svecēm. Ja tiek izmantota lietota svece, pievelciet to ar atslēgu par $\frac{1}{4}$ – $\frac{1}{2}$ pagriezienu, un jaunu sveci — par $\frac{1}{2}$ pagriezienu.

Ja Jūs zināt griezes momenta vērtību, ar kuru jāpievelk svece, un Jums ir dinamometriska atslēga, izmantojiet dimamometrisku atslēgu.

Eļļas nomainīšana

Veiciet eļļas nomainīšanu aizsargcimdos.

Nolejiet eļļu, kamēr dzinējs ir vēl silts, jo eļļa ir šķidrāka un satur vairāk netīrumus.

• Atskrūvējiet eļļas nolīšanas vārsta skrūvi (att. A.7).

• Nolejiet izlieto to eļļu iepriekš sagatavotā traukā.

• Ieskrūvējiet eļļas nolīšanas skrūvi.

• Uzpildiet kartera vāku ar svaigas motoreļļas porciju.

Nomainiet eļļu atbilstoši ieteicamajam grafikam.

UZMANĪBU Neizlejiet izlieto to eļļu gruntī vai kanalizācijas sistēmā.

Nododiet izlieto to eļļu tuvākajā bīstamo atkritumu savākšanas punktā.

Uzglabāšana

UZMANĪBU Benzīna izgarojumi ir sprādzienbīstami. Benzīnu nedrīkst uzglabāt ilgāk par 30 dienām. Ierīci nedrīkst uzglabāt atklātā uguns avota tuvumā. Pirms ģeneratora sagatavošanas uzglabāšanai pārīdīnieties, ka tas ir pilnībā atdzisis.

Sagatavošanas uzglabāšanai

Ja tiek plānots uzglabāt nelietoto ierīci ilgāk par 30 dienām:

• Nolejiet degvielu no tvertnes.

• Atslēdziet aizdedzes sveces pipīti.

Nemiet vērā, ka ierīci nedrīkst uzglabāt telpās ar augstu mitruma līmeni.

Transportēšana

Pirms transportēšanas uzsākšanas pilnīgi izliet ekspluatācijas šķidrums - degvielu un eļļu. Pēc tam lēni pavilkt startera trosi līdz momentam, kad pretestība nebūs jūtama. Virzulis tiks novietots tādā veidā, lai pasargāt cilindru no bojāšanas. Atslēgt sveces turētāju. Bloku transportēt vertikālā pozīcijā, ar slēgtu degvielas ieplūdi.

10. Rezerves daļas un piederumi

Lai iegādātos rezerves daļas un piederumus, sazinieties ar uzņēmuma Dedra Exim servisa centru. Kontakttinformācija ir atrodama instrukcijas 1. lapā. Pasūtot rezerves daļas, norādiet datu plāksnīte norādīto partijas numuru un daļas numuru no kopsailkuma rasējuma.

Garantijas periodā remonts tiek veikts saskaņā ar noteikumiem, kas norādīti garantijas kartē. Ierīce, uz kuru attiecas reklāmācija, ir jānodod remontam iegādes vietā (pārdevējam tā ir jāpieņem), jānodod servisa centrā, kas atrodas vistuvāk dzīvesvietai (servisa centru saraksts ir pieejams tīmekļa vietnē www.dedra.pl), vai jānosūta uzņēmuma *Dedra Exim* galvenajā servisa centrā. Pievienojiet ierīcei aizpildīto garantijas karti. Pēc garantijas perioda remontus veic galvenais servisa centrs. Nosūtiet ierīci servisa centrā (sūtījuma izmaksas sedz lietotājs).

11. Patstāvīga avāriju novēršana

UZMANĪBU Pirms patstāvīgas avāriju novēršanas sākšanas, atslēdziet ierīci no barošanas avota.

Problēma	Iemesls	Risinājums
Dzinēja iedarbināšana nav iespējama	Nav degvielas tvertnē	Uzpildīt degvielas tvertni
	Veca degviela	Iztukšot vecu degvielu, tvertni uzpildīt ar svaigu tīru degvielu
	Neieslēgta aizdedze	Ieslēgt aizdedzi ar pogu
	Degvielas krāns slēgta pozīcijā	Atvērt degvielas krānu
	Nepieslēgts sveces sprieguma vads	Pieslēgt augstā sprieguma vadu pie sveces
Dzinējs strādā nevienmērīgi	Piesārņota vai bojāta aizdedzes svece	Notīrīt sveci. Mainīt bojāto sveci
	Neieslēgta sūkšana	Ieslēgt sūkšanu
	Valģis augstā sprieguma vads	Attiecīgi pieslēgt sveces augstā sprieguma vadu
Nav sprieguma ligzdā 12V	Veca vai piesārņota degviela sistēmā	Iztukšot vecu degvielu, tvertni uzpildīt ar svaigu degvielu
	Nenoregulēts karburators	Noregulēt degvielu
Nav sprieguma ligzdā 12V	Drošinātāja poga 12V ir izslēgta	Ieslēgt drošinātāja pogu

Nav sprieguma ligzdā 230V	Drošinātāja poga 230V ir izslēgta	Ieslēgt drošinātāja pogu
---------------------------	-----------------------------------	--------------------------

UZMANĪBU Ģeneratoru bloks ir apgādāts ar eļļas līmeņa devēju. Kad eļļas līmenis ir pārāk zems, devējs neļaus iedarbināt ģeneratoru bloku. Sakarā ar to, situācijā, kad ierīce nevar būt iedarbināta, pirmkārt pārbaudīt eļļas līmeni. Ja eļļas līmenis ir zems, papildināt eļļu (sk. punktu 6, daļa "Ģeneratoru bloka uzpildīšana ar eļļu")

12. Ierīces komplektācija

1. Ģeneratoru bloks; 2. Sveces atslēga; 3. Kabelis DC 12V; 4. Kontaktdakša; 5. Gumijas kājiņas;

13. Informācija lietotājiem par nolietotas elektroierīces utilizāciju



(mājsaimniecības vajadzībām)

Augstāk norādītā zīme norādīta uz produkta vai produkta dokumentācijā informē, ka bojātas elektroierīces aizliegts izvest kopā ar sadzīves atkritumiem. Ja vēlaties šādu produktu detaļās utilizēt, otrreizēji izmantot vai atgriezt, ierīce jānodod specializētā savākšanas centrā, kurā varēsiet to izdarīt bez maksas. Informāciju par nolietotas tehnikas savākšanas punktiem var uzzināt vietējā pašvaldībā, piem., tās mājas lapā. Atbilstoši utilizēta tehnika palīdz saudzēt vērtīgu krājumu un izvairīties no negatīvas ietekmes uz veselību un vidi, kam var tikt radīti draudi neatbilstošu atkritumu apsaimniekošanas dēļ. Neatbilstoša atkritumu utilizācija ir sodāma pēc atbilstošiem vietējiem tiesību aktiem.

Lietotāji Eiropas Savienībā

Ja vēlaties utilizēt elektroierīces, sazinieties ar tuvāko šo ierīču pārdošanas centru vai ar piegādātāju, kas Jums sniegs papildu informāciju.

Utilizācija ārpus ES dalībvalstīm

Šī zīme ir spēkā tikai Eiropas Savienības valstīs.

Ja vēlaties utilizēt elektroierīces, sazinieties ar tuvāko šo ierīču pārdošanas centru vai ar piegādātāju, kas Jums sniegs papildu informāciju.

Garantijas talons uz

Mazas jaudas ģeneratoru bloks

Kataloga Nr: DEGB3600K Partijas numurs:.....

(turpmāk saukts **Produkts**)

Produkta iegādes datums:

Pārdevēja zīmogs

Datums un pārdevēja paraksts:

Lietotāja apliecinājums:

Ar šo apliecinu, ka saņēmu informāciju par garantijas nosacījumiem, kā arī par Lietošanas instrukcijas un Garantijas talona norādījumu neievērošanas sekām. Garantijas nosacījumi ir man zināmi, ko apliecinu ar savu rokraksta parakstu:

.....

datums un vieta

.....

Lietotāja paraksts

I. Atbildība par Produktu

1. 3 Maja 8, 05-800 Pruszków, Polija, reģistrācijas numurs KRS 000062517, Varšavas Rajona Tiesa Varšavā, Valsts tiesas reģistra XIV. Saimnieciskā nodaļa, NMR kods (NIP) 527-020-49-33, Pamatkapitāls: 100 980,00 PLN.

2. Saskaņā ar noteikumiem, minētiem šajā Garantijas talonā, Garants piešķir garantiju Produktam, kuru izplata Garants.

3. Garantijas atbildība apņem tikai defektus, izraisītu pēc iemesliem, esošiem Produkta Lietotājam nodošanas laikā.

4. Sakarā ar garantiju Lietotājam ir tiesības prasīt bezmaksas uzlabot Produktu, ja defekts tiks konstatēts garantijas laikā. Produkta uzlabošanas veids (remonta izdarīšanas metode) ir atkarīgs no Garanta uzskata. Gadījumā, kad Garants konstatēs, ka remonts nav iespējams, Garantam ir tiesības mainīt bojātu elementu vai visu Produktu uz brīvu no defektiem, samazināt Produkta cenu vai atteikties no līguma.

5. Attiecībā uz Lietotājam, kas nav patērētājs 1964. gada 23. aprīļa Likuma "Civillikums" izpratnē, Garanta kompensācijas atbildība par zaudējumiem, savienotiem ar garantiju un/vai sakarā ar noslēgšanu un izpildīšanu, neatkarīgi no tiesiskām attiecībām, ir ierobežota tikai līdz nekvalitatīva Produkta vērtībai.

II. Garantijas laiks

Produkta elementi, apņemtā ar garantiju	Garantijas aizsardzības laiks
Mazas jaudas ģeneratoru bloks	24 mēneši, skaitot no Produkta iegādes datuma norādīta Garantijas talonā

III. Garantijas lietošanas nosacījumi

1. Aizpildīts Lietotāja Produkta Garantijas talons ar Lietotāja dokumentu, apliecināšu Produkta iegādi, piem. kases kvīts, faktūrrēķins utt. Efektīvas

reklamācijas realizācijai ieteicams, lai Lietotājs nodotu kopā ar reklamētu Produktu visus elementus, minētus Produkta "Komplektācija" Lietošanas instrukcijas daļā.

2. Lietošanas Instrukcijas un Garantijas talona norādījumu ievērošana.

3. Garantija ir derīga tikai Polijas Republikas un ES teritorijā.

4. Garantija neapņem Produkta defektus, ierosinātus, starp citiem, sekojošos gadījumos:

a. Lietotājs neievēro Lietošanas instrukcijas noteikumus, sevišķi pareizas ekspluatācijas, konservācijas un tīrīšanas jomā;

b. Lietotājs lieto tīrīšanas vai konservācijas līdzekļus, kas neatbilst Lietošanas Instrukcijas norādījumiem;

c. Lietotājs neattiecīgi glabā un transportē Produktu;

d. Lietotājs patstāvīgi izdara Produkta izmaiņas un/var pārveidojumus, bez saskaņošanas ar Garantu;

e. Lietotājs lieto Produktā ekspluatācijas materiālus, kas neatbilst Lietošanas Instrukcijas norādījumiem.

5. Lietotājs, kas nav patērētājs 1964. gada 23. aprīļa Likuma "Civillikums" izpratnē, zaudē garantijas tiesības attiecībā uz Produktam, kurā, Lietotāja darbības rezultātā:

- tika likvidēti, mainīti vai bojāti sērijas numuri, datu apzīmējumi vai nominālas tabuliņas;

- tika bojātas vai mainītas plomabas.

6. Uzmanību! Darbību, savienotu ar Produkta ikdienas apkalpošanu, ja izriet no Lietošanas instrukcijas, Lietotājs veic patstāvīgi un pēc savām izmaksām.

IV. Reklamācijas procedūra

1. Produkta nepareizas darbības konstatēšanas gadījumā, pirms reklamācijas paziņošanas, Lietotājam ir pienākums pārbaudīt, vai visa darbība, tostarp aprakstīta Lietošanas instrukcija, tika pareizi veikta.

2. Reklamācijas paziņojumu ieteicams sniegt nekavējoties, vislabāk 7 dienu laikā no Produkta defekta konstatēšanas dienas. Lietotājs, kas nav patērētājs 1964. gada 23. aprīļa Likuma "Civillikums" izpratnē, zaudē garantijas tiesības attiecībā uz Produktam, ja nesniegs reklamācijas paziņojumu 7 dienu laikā.

3. Reklamācijas paziņojums var būt sniegts, starp citiem, Produkta iegādes vietā, garantijas servīsā vai rakstiski uz adresi: DEDRA EXIM sp. z o.o., ul. 3 Maja 8, 05-800 Pruszków, Polija.

4. Lietotājs var arī sniegt reklamācijas paziņojumu, izmantojot formulāru, pieejamu mājaslapā www.dedra.pl. („Reklamācijas paziņošanas formulārs garantijas ietvaros”).

5. Servīsu adreses atsevišķām valstīm atrodas mājaslapā www.dedra.pl. Gadījumā, kad attiecīgajā valstī nav garantijas servīsa, reklamācijas paziņojumi jābūt sniegti uz adresi: DEDRA EXIM sp. z o.o., ul. 3 Maja 8, 05-800 Pruszków (Polija).

6. Ņemot vērā Lietotāja drošību, bojāta Produkta lietošana ir aizliegta.

7. Uzmanību!!! Bojāta Produkta lietošana ir bīstama Lietotāja veselībai un dzīvei.

8. Garantijas pienākums tiks izpildīts 14 darba dienu laikā, skaitot no dienas, kad Lietotājs piegādās bojātu Produktu

9. Pirms bojāta Produkta nodošanas reklamācijai ieteicams to notīrīt.

Rekomendējam rūpīgi pasargāt reklamētu Produktu no bojājumiem transportēšanas laikā (ieteicama Produkta piegāde oriģinālā iepakojumā).

10. Garantijas laiks tiek pagarināts uz laiku, kurā, sakarā ar Produkta defektu,, apņemtu ar garantiju, Lietotājs nevarēja to lietot. Garantija neizslēdz, neierobežo un neaptur Lietotāja tiesību, kas izriet no atbildības par pārdota produkta neatbilstību likumam.

Tartalomjegyzék

- Képek és ábrák
- A készülék leírása
- A készülék rendeltetésszerű használat
- A használat korlátozása
- Műszaki adatok
- Felkészülés a munkára
- A készülék bekapcsolása
- A készülék használat
- Folyamatos karbantartás
- Alkatrészek és tartozékok
- Önhibaelhárítás
- A készülék kompletizálása
- Információ a felhasználóknak az elektromos és elektronikus eszközök ártalmatlanításáról
- Jótállási kártya

Traducerea instructiunii originale

A megfelelő ségi nyilatkozatot külön dokumentumként csatolták az utasításhoz. A megfelelő ségi nyilatkozat hiányában lépjen kapcsolatba a Dedra Exim Kft. Céggel.

Az általános biztonsági feltételeket külön útmutatásként csatolták az utasításokhoz. Az általános biztonsági feltételeket külön útmutatásként csatolták az utasításokhoz.



Szimbólummal jelölt összes FIGYELMEZTETÉST és az utasításokkal. Az alábbi figyelmeztetések és biztonsági utasítások be nem tartása áramütést, tüzet vagy súlyos sérülést okozhat. **Tartsa a figyelmeztetéseket és utasításokat jövővi használatára.**

2. A készülék leírása

A,B ábra: 1. Feszültségmérő; 2. Kapcsoló; 3. Az áramfejlesztő bekapcsolását jelző dióda; 4. Típuscímke; 5. Olajsztintjelző dióda; 6. Olaj beöntő nyílás; 7. Olaj leeresztő szelep; 8. AC 230V aljzatok; 9. DC 12V túláramvédő kapcsoló; 10. AC 12V aljzat; 11. Forró füstgáz kimenet; 12. A gép földelő csavarja; 13. AC 230V túláramvédő kapcsoló; 14. Üzemanyag beöntő nyílás; 15. Üzemanyag tartály;

16. Üzemanyag csap; 17. Légszűrő; 18. Üzemanyag szintjelző; 19. Indítómotor zsinór

3. A készülék rendeltetés szerű használata

Az áramfejlesztő gép önálló áramforrást képező elektroenergetikai berendezés. Az áramfejlesztő gép autonóm elektromos energia termelő gép Az áramfejlesztő gép alap rendeltetése elektromos energia termelése különböző fogyasztók (motorok, világítás, fűtés, stb.) számára olyan helyeken, ahol egyéb forrás nem elérhető.

Megengedett a berendezés használata felújítási-építési munkákhoz, javítóműhelyekben, amatőr munkákhoz, a használati útmutatóban leírt használati feltételek és megengedett munka körülmények betartásával.

4. A használat korlátozása

A készülék csak az alábbi „megengedett munkaviszonyoknak” megfelelően használható.

A gép csak és kizárólagosan zárt helyiségekben használható. Az áramfejlesztő gép kizárólagosan háztartási célokra használható. Az áramfejlesztő gép zárt helyiségekben nem használható. Az áramfejlesztő gép nagy nedvességtartalmú környezetben nem üzemelhet. Mechanikus sérülések, különösen a burkolat, az üzemanyag tartály deformálódásának, tömítettség (üzemanyag szivárgás) észlelése esetén a berendezést nem szabad használni. Szintén tilos az áramfejlesztő gépet használni, ha működésében rendellenességet észlel. Ilyen esetben a berendezést feltétel nélkül le kell védeni, majd javítását a DERA - EXIM Sp. z o.o. márkaszervizében rendelje meg.

A mechanikai és elektromos szerkezetek jogosulatlan megváltoztatása, minden olyan módosítás, karbantartási tevékenység, amelyet a felhasználói kézikönyv nem írja le, jogellenesnek minősül, és a garanciajogokat azonnal érvénytelenítheti, a megfelelőségi nyilatkozat pedig válik érvénytelenné.

A helytelen, vagy az üzemeltetési utasításnak nem megfelelő használat okoz azonnali garancia elvesztését.

Megengedett munkaviszonyok

A berendezés zárt helyiségekben nem használható. Kerülje a nedvességet. Ne hagyja a bekapcsolt berendezést felügyelet nélkül. Az áramfejlesztő gépet tilos az otthoni hálózatra csatlakoztatni.

5. Műszaki adatok

Model	DEGB3600K
belső égésű motor	négyütemű dugattyús
Maximális kimenő teljesítmény [W]	3200
Kimeneti teljesítmény folyamatos működéshez [W]	2800
Hálózati feszültség [V]	230 12V DC
Hálózati kimeneti frekvencia [Hz]	50
Névleges áram [A]	12,2
Égési motor (típus)	LB168F
Tartály kapacitása [l]	15
Teljesítményigény osztály	G2
A teljesítmény megfelelőségi osztálya	A
Garantált hangteljesítményszint L_{WA} [dB(A)]	96
A nem előtöltött egység tömege [kg]	43
belső égésű motor teljesítménye [W]	5100
A motor fordulatszáma [min^{-1}]	3600
A motor lökettérfogata	210 ccm
A közvetlen hozzáférés elleni védelem mértéke	IP23M
Hangteljesítményszint L_{WA} [dB(A)]	93,5
Mérési bizonytalanság (K_{WA}) [dB(A)]	3
Teljesítménytényező	1

További adatok:

Aljzatok száma

2 aljzat, 230 V váltakozó áramú

1 DC 12V-os aljzat

AVR (automatic voltage regulation) rendszer

Ez az egység segít az áramfejlesztő gép megfelelő kimenő feszültségének megtartásában. Az AVR egység hiánya vagy hibás működése esetén az áramfejlesztő gép nem képes a megfelelő kimenő feszültséget.

A zajra vonatkozó információk

A zajkibocsátást a ISO 8528-10 szerint határozták meg, az értékeket a fenti táblázatban adják meg.

FIGYELEM A zaj károsíthatja a hallást, munka közben mindig használjon hallásvédőt!

A bejelentett teljes zaj értéket egy szabványos vizsgálati módszerrel mérik, és egy eszköz egy másik eszközzel összehasonlítására használható. A zajszintet a zaj expozíció előzetes értékelésére.

A zaj szintje a készülék tényleges használata során elérhet a bejelentett értékektől, attól függően, hogy milyen módon használják a munkaeszközöket, különösen a munkadarab típusáról és a kezelő védelme érdekében szükséges intézkedések meghatározásáról. Ahhoz, hogy az expozíciót a valós használati körülmények között pontosan meg lehessen becsülni, figyelembe kell venni a működési ciklus minden részét, ideértve azokat az időszakokat is, amikor a készülék ki van kapcsolva, vagy be van kapcsolva, de pont nem használják a munkához.

6. Felkészülés a munkára

FIGYELEM Minden műveletet csak akkor végezze el, ha a dugó ki van húzva a konnektorból.

A munka elkezdése előtt ellenőrizze, hogy az áramfejlesztő nem sérült, nem viseli horpadások, karcok, stb. tüneteit. Bármilyen jellegű sérülés esetén forduljon a Dedra Exim sp. z o.o. szervizéhez.

Rögzítse a gumi lábakat az eszköz keretéhez.

Az áramfejlesztő gép feltöltése olajjal

FIGYELEM Az áramfejlesztő gépben nincs olaj, a munka elkezdése előtt a gépbe töltsön olajat.

A motorolaj fontos tényező a motor teljesítményében és élettartamában. Használjon négyütemű motorokhoz szánt olajat. A Dedra Exim SAE 10W-30 típusú DEGL01 ajánlott általános olaj.

A készülék olajsint-érzékelővel van felszerelve, amely alacsony olajsint esetén gajtolja a motor megindítását. Az olajteknő kapacitása körülbelül 0,5 liter.

Az olaj feltöltése:

1. Csavarja le az olajbetöltő sapkát (D ábra), és törölje le a mérőpálcát egy tiszta ruhával.

2. Öntsön az előkészített mennyiségű olajat.

3. Ellenőrizze az olajsintet, és húzza meg az olajbetöltő sapkát.

Az üzemanyag utántöltése

FIGYELEM A benzin gyulladékon, bizonyos körülmények között robbanékony. Tilos a dohányzás, szikrázás és nyílt láng használata az áramfejlesztő üzemanyag töltésekor, vagy a benzin tárolási helyén. A meggyulladás vagy robbanás komoly sérüléseket okozhat. Az üzemanyag betöltését a motor kikapcsolt állapotában, jól szellőztetett helyen kell elvégezni. Az üzemanyag-tartály megtöltése után ellenőrizze, hogy a tanksapka megfelelően le van zárva. A füstgáz mérgező szénmonoxidot tartalmaz, mely szintelen és szagtalan gáz. A szénmonoxid belélegzése eszméletvesztéshez és végső esetben halálhoz vezethet. Amennyiben az áramfejlesztő zárt vagy korlátozott területen kerül elindításra, a belélegzett levegő veszélyes mennyiségű szénmonoxidot tartalmazhat.

Tölts fel az üzemanyag-tartályt (F ábra) benzinnel. Tankolás után ellenőrizze, hogy az üzemanyag-töltősapka (A 14 ábra) megfelelően meg van-e szorítva

7. A készülék bekapcsolása

FIGYELEM A készülék üzembe helyezése előtt feltétlenül a "Felkészülés a munkára" fejezetben leírt műveleteket végezze el.

A kezelő kötelességei

FIGYELEM Ismerkedjen meg a használati útmutatóval és biztonsági útmutatóval. Ellenőrizze, hogy tudja, hogyan kell az áramfejlesztő gépet gyorsan leállítani és ismerkedjen meg a vezérlő elemek működésével. Tilos a berendezést megfelelő képzés elvégzése nélkül kezelni. Az első elindítás előtt ellenőrizze az olaj és az üzemanyag szintjét.

A gép első indítása előtt feltétlenül földelje a generátort. Ehhez távolítsa el a csavart (A, 12. ábra), és szerelje fel a földelő kábelt a csavarfej alá (készlet nem tartalmazza a kábelt). Ezután húzza meg a csavart úgy, hogy a kábel biztonságosan rögzüljön. Csatlakoztassa a kábel másik végét a földbe helyezett vezető rúdhoz. A motor indítása előtt ne csatlakoztasson semmilyen eszközt a generátorhoz.

Az eszköz indítása 1. Fordítsa az üzemanyagcsapot „ON” helyzetbe. Koppintson lefelé. (H ábra) 2. Aktiválja a fojtót, mozgatva a kart a "CHOKE" helyzetbe (balra) (I. ábra). 3. Fordítsa a gyújtáskapcsolót "ON" helyzetbe (A, 2 ábra). 4. Húzza élesen az indítókötelet (K ábra), majd engedje el a kötelet, hogy szabadon visszatérhessen az eredeti helyzetébe. A motornak el kell indulnia. Miután a motor felmeleged és az egység folyamatosan működik, kapcsolja ki a fojtót (a fojtókart a jobb oldali állásba). 5. Helyezze a túlterhelés-megszakítót (A, 13. ábra) "BE" helyzetbe. A voltmérő (A 1. ábra) megjeleníti a feszültség értékét. 6. Csatlakoztassa a vevőt egy hálózati aljzathoz. (L ábra)

8. A készülék használata

FIGYELEM Ne működtesse a készüléket bent, mert a kipufogógázok mérgező szén-monoxidot tartalmaznak.

Ne csatlakoztasson olyan eszközöket, amelyek névleges teljesítménye meghaladja a generátor névleges teljesítményének 80% -át.

Az üzembe helyezés során az elektromos motorokat átmenetileg megnövelt energiafogyasztás jellemzi, ami a túlterhelés elleni védelem kioldódását és az egység leállítását okozhatja.

Ha több eszköz van csatlakoztatva, ne futtassa őket egyszerre. Ha hosszabbító kábelekre van szükség, akkor a hosszabbítók nem lehetnek hosszabbak:

- 60 m 1,5 mm² keresztmetszetnél

- 100 m 2,5 mm² keresztmetszetnél

Motor kikapcsolása

FIGYELEM Mielőtt kikapcsolná a készüléket, húzza ki az összes hozzá kapcsolt készülékeket az aljzat dugaszának kihúzásával. Ezután fordítsa a gyújtáskapcsolót (A.2. Ábra) "OFF" helyzetbe, és fordítsa az üzemanyagcsapot "OFF" helyzetbe (H. ábra).

Ha vész helyzet esetén ki kell kapcsolni a generátort, azonnal fordítsa a gyújtáskapcsolót "OFF" állásba. A munka befejezése után a kipufogócső forró lehet, várjon, amíg lehűl, mielőtt karbantartást végezne.

9. Folyamatos karbantartás

FIGYELEM Minden műveletet csak akkor végezze el, ha a dugó ki van húzva a konnektorból.

Az ellenőrzés, javítás vagy karbantartás elkezdése előtt állítsa le a motort és várja meg, míg valamennyi forgórész leáll. Csatlakoztassa le a gyújtógyertya feszültségkábelt a véletlen elindítás elkerülése érdekében.

A karbantartási munkák ütemezése

Mindig az eszköz indítása előtt:

Ellenőrizze és töltsse fel az üzemanyagszintet a tartályban.

Ellenőrizze és óvatosan húzza meg a földelést.

A szolgáltatás hatálya	Munka után	Az első hónap után	3 havonta vagy 50 óránként	6 havonta vagy 100 óránként	Évente vagy 300 óránként
Igazolás az olaj állapota	X				
Olajcsere		X			
A légszűrő ellenőrzése		X			
A légszűrő tisztítása			X		
A gyújtógyertya cseréje				X	
Az üzemanyag-vezetékek ellenőrzése					X
Nagyfeszültségű kábelek ellenőrzése					X

A légszűrő tisztítása

A szennyezett légszűrő a motor helytelen működéséhez és magasabb üzemanyag-fogyasztáshoz vezethet, ezért azt sűrített levegővel rendszeresen tisztítani kell.

FIGYELEM Tilos a légszűrőt és annak részeit oldószerrel tisztítani, mert az tüzet okozhat. A berendezés légszűrő nélküli elindítása a motor gyorsabb elhasználódásához vezet.

- Távolítsa el a csatlakoztatott üzemanyag légszűrő burkolatáról (L ábra)
- Távolítsa el a légszűrő fedelét
- Húzza ki a légszűrő szivacsot (M ábra), majd tisztítsa meg és öblítse le kevés mosószerrel langyos vízben.
- Finoman áztassa a szűrőt motorolajban, és alaposan nyomja ki.
- Helyezze a szivacsot a szűrőházba és helyezze vissza a szűrő fedelét.

A gyújtógyertya cseréje

FIGYELEM Helytelen gyújtógyertya használata károsíthatja a motort.

A gyújtógyertya cseréjéhez válassza le a gyújtógyertya sapkáját (B ábra), és tisztítsa meg a szennyeződések a gyújtógyertya területén. Ezután csavarja ki a gyújtógyertyát a készletben található gyújtógyertya-kulcs segítségével.

Ellenőrizze a gyújtógyertya állapotát.

• Ha az elektródok kopottak, vagy ha a szigetelő repedt vagy sérült - cserélje ki a gyújtógyertyát.

• Ha a gyújtógyertya szennyeződéssel szennyeződött - távolítsa el a szénlerakókat drótkéfével vagy a gyújtógyertya permetezőjével.

Mérje meg az elektródák közötti távolságot egy távolság mérővel, az elektródáknak megfelelő résnek kell lennie, amelynek (0,7–0,8) mm között kell lennie (N ábra). Javítsa ki a rést, ha szükséges, óvatosan hajlítsa meg az elektródát.

• Ellenőrizze, hogy a gyújtógyertya tömítőalátét jó állapotban van-e.

• Helyezze vissza a gyújtógyertyát és a menet károsodása elkerülése célból kézzel csavarja amíg meg nem áll.

• Húzza meg egy gyertyakulccsal. Ha újra használ egy használt gyújtógyertyát, húzza meg egy csavarkulccsal 1–8–1/4 (4) fordulattal, egy új gyújtógyertyát 1/2 fordulattal.

Ha tudja a nyomatókat, amellyel meghúzza a gyújtógyertyát, és van nyomatókulcs, használjon nyomatókulcsot.

Olajcsere

Az olajcsere során használjon védőkesztyűt.

Engedje le az olajat, amíg a motor még meleg, mivel az olaj folyékonyabb és több szennyező anyagot tartalmaz.

- Csavarja le az olajleeresztő szelepe csavarját (A.7 ábra).
- Öntsön a használt olajat egy korábban elkészített tartályba.
- Csavarja be az olajleeresztő csavart.
- Töltsse fel az olajteknőt friss motorolajjal.

Cserélje ki az olajat az ajánlott ütemterv szerint.

FIGYELEM Ne öntsön a használt olajat a földbe vagy csatornába.

Vigye a használt olajat a legközelebbi veszélyes hulladékgyűjtő pontba.

Tárolás

FIGYELEM A benzingőzők robbanásveszélyesek. A benzint legfeljebb 30 napig szabad tárolni. A készüléket nem szabad nyílt láng közelében tárolni. A generátor tárolásra való előkészítése előtt ellenőrizze, hogy a motor teljesen lehűt-e.

Tárolás előkészítése

Amikor egy nem használt eszközt terveznek tárolni több mint 30 napig;

- Engedje le az üzemanyagot a tartályból.
- Húzza ki a gyújtógyertya kupakját.

Ne felejtse el, hogy a készüléket nem szabad magas páratartalmú helyiségben tárolni.

Szállítás

A szállítás elkezdése előtt teljes egészében le kell eresztetni az üzemeltetési folyadékokat, mint az üzemanyag és az olaj. Ezután lassan húzza ki a berántó

zsinórt érezhető akadályig. A dugattyú olyan pozícióba kerül, mely védi a hengert a megsérüléstől. Csatlakoztassa le a gyertyapipát.

Az áramfejlesztőt függőleges helyzetben, becsavart tanksapkával kell szállítani.

10. Alkatrészek és kiegészítők

A pótalkatrészek és tartozékok beszerzése érdekében forduljon a Dedra Exim szervizhez. Az elérhetőségek megtalálhatók a kézikönyv első oldalán.

Pótalkatrészek rendelésekor, kérjük, jelezze az adattáblán található a rész tételeiszámát és alkatrészszaámát a szerelési rajzból.

A jótállási időszak alatt a javításokat a jótállási kártyában meghatározott feltételek szerint végzik. Kérjük, küldje el a hirdetett terméket javításra a vásárlás helyén (az eladó köteles elfogadni a bejelentett terméket), küldje el a legközelebbi lakóhelyre (weboldalak listája a www.dedra.pl címen), vagy küldje el a Dedra Exim központi szolgálatának. Kérjük, csatolja a kitöltött garanciális kártyát. A jótállási idő után a javítást a központi szolgálat végzi. A sérült terméket a szervizhez kell küldeni (a szállítási költségeket a felhasználó fedezi).

11. Önhibaelhárítás

FIGYELEM Az önjavítás megkísérlése előtt húzza ki a készüléket az áramforrásról.

Probléma	Ok	Megoldás
A motort nem lehet elindítani	Nincs üzemanyag a tartályban	Töltsön üzemanyagot a tartályba
	Régi üzemanyag	Ürítse ki az üzemanyagrendszerből a régi üzemanyagot és a tartályba töltsön friss üzemanyagot
	A gyújtás nincs bekapcsolva	Kapcsolja be a gyújtást a gomb segítségével
	Az üzemanyag csap zárt pozícióban	Nyissa ki az üzemanyag csapot
	Nincs csatlakoztatva a nagyfeszültségű kábel a gyújtógyertyára	Csatlakoztassa a nagyfeszültségű kábel a gyújtógyertyára
	Szennyezett vagy sérült gyújtógyertya	Tisztítsa ki a gyújtógyertyát. Cserélje ki a hibás gyújtógyertyát.
A motor nem üzemel egyenletesen	A szivató nincs bekapcsolva	Kapcsolja be a szivatást
	Laza nagyfeszültségű vezeték	Csatlakoztassa a megfelelő nagyfeszültségű kábel a gyújtógyertyára
	Régi vagy szennyezett üzemanyag az üzemanyagrendszerben	Ürítse ki az üzemanyagrendszerből a régi üzemanyagot és a tartályba töltsön friss üzemanyagot
Nincs feszültség a 12V-os aljzatban	A karburátor elállított	Szabályozza be a karburátort
Nincs feszültség a 230V-os aljzatban	A 12V biztosíték gombja kikapcsolva	Kapcsolja be a biztosíték gombját
	A 230V biztosíték gombja kikapcsolva	Kapcsolja be a biztosíték gombját

FIGYELEM Az áramfejlesztő gép olajsint érzékelővel rendelkezik. Túl alacsony olajsint esetén az érzékelő megakadályozza az áramfejlesztő gép elindítását. Ebből kifolyólag, ha a berendezést nem lehet elindítani, első körben ellenőrizze az olaj állapotát. Túl alacsony olajsint esetén az olajat után kell tölteni (lásd a 6. pontot: „Az áramfejlesztő gép feltöltése olajjal“)

12. A készülék kompletizálása

1. Áramfejlesztő gép; 2. Gyertyakulcs; 3. DC 12V kábel; 4. Csatlakozó dugó ; 5. Gumi talpak;

13. Információk a felhasználóknak az elektromos éselektronikus berendezések hulladékkezeléséről

(háztartásokra vonatkozó tájékoztatás)

A bemutatott, termékeken vagy a hozzájuk csatolt dokumentáción szereplő szimbólum arról tájékoztat, hogy az üzemképtelen elektromos vagy elektronikus berendezéseket nem szabad a háztartási szeméttel együtt kidobni. Hulladékkezelésük, újrafelhasználásuk vagy elemek hasznosítása során a követendő eljárás a berendezés speciális gyűjtőponton történő leadása, ahol díjmentesen átvételre kerül. Az elhasznált készülékek gyűjtőpontjainak elhelyezkedéséről a helyi hatóságok adnak tájékoztatást, pl. internetes oldalakon.

A berendezés helyes hulladékkezelése lehetővé teszi értékes erőforrások megőrzését és az egészségre és a környezetre kifejtett negatív hatás elkerülését, melyeket a nem megfelelő hulladékkezelés veszélyeztethet.

A szabályszünetlen hulladékkezelés a megfelelő helyi szabályokban meghatározott bírságok kiszabásával jár.

Felhasználók az Európai Unió országaiban

Elektromos vagy elektronikus berendezés kidobásának szükségessége esetén kérjük lépjenek kapcsolatba a legközelebbi eladási ponttal vagy szállítóval, aki további tájékoztatást nyújt.

Hulladékkezelés az Európai Unión kívüli országokban

Ez a szimbólum csak az Európai Unió országaira vonatkozik.

A jelen termék kibocsátásának szükségessége esetén kérjük kapcsolatba lépni a helyi hatóságokkal vagy az eladóval a helyes eljárásra vonatkozó tájékoztatásért.

Garanciajegy

Kis teljesítményű áramfejlesztő

Katalógusszám: DEGB3600K Gyártási tétel száma:

(a továbbiakban: **Termék**)

A termék vásárlásának dátuma:

Az eladó pecsétje

Dátum és az eladó aláírása:

A felhasználó nyilatkozata:

Igazolom, hogy tájékoztatásra kerültem a garanciális feltételekről, valamint a Kezelési útmutatóban és a Garanciajegyben leírt utasítások be nem tartásából eredő következményekről. A jelen garanciális feltételekkel megismerkedtem, amit aláírással igazolok:

.....
kelt és helye

.....
a Felhasználó aláírása

I. A termékért felelős

1. **Kezes** - DEDRA EXIM sp. z o.o., székhelye Pruszków, címe: ul. 3 Maja 8, 05-800 Pruszków, KRS 000062517, Varsó fővárosi Közveti Bíróság Varsóban; az Országos Bírósági Nyilvántartás XIII Gazdasági Osztálya, adószáma: 527-020-49-33, törzstörke: 100 980.00 zł.

2. A jelen Garanciajegyben meghatározott feltételekkel a Kezes garanciát nyújt a Kezes forgalmazásából származó Termékre.

3. A garanciából eredő felelősség kizárólagosan a Termékben a Felhasználónak való átadás pillanatában rejlő hibákra vonatkozik.

4. A garancia címén a Felhasználó jogosult a Termék díjmentes megjavítására, amennyiben a hiba a garanciális időszak során keletkezik. A Termék megjavításának módja (a javítás módszere) a Kezes döntésétől függ. Amennyiben a Kezes megállapítása szerint ni lehetőség a megjavításra, a Kezes fenntartja magának a jogot a hibás alkatrész vagy az egész Termék hibátlanra cseréléséhez, a Termék árának csökkentéséhez, vagy a szerződéstől történő elálláshoz.

5. Azzal a Felhasználóval szemben, amelyik nem számít fogyasztónak az 1964 április 23-i, a Polgári Törvénykönyvről szóló törvény szerint, a Kezes jelen garanciából eredő és/vagy a garancia megkötésével és teljesítésével kapcsolatos kártérítési felelőssége, a jogi címtől függetlenül, a hibás Termék értékének összegére korlátozódik.

II. Garanciális időszak:

A garanciával rendelkező alkatrészek	A garanciális védelem időtartama
Kis teljesítményű áramfejlesztő	24 hónap, a Termék vásárlásának napjától számítva a jelen Garanciajegyben megjelölve

III. A garancia alkalmazásának feltételei

1. A Felhasználó felmutatja a Termék kitöltött Garanciajegyét és valószínűsíti a Termék vásárlásának körülményeit, pl. felmutatva a pénztár blokkot, számlát, stb. A reklamáció hatékony lebonyolításának érdekében ajánlott, hogy a Felhasználó a reklamált Termékkel együtt adja át a Kezelési útmutatóban leírt készlet tartalmát.

2. A Felhasználó betartja a Kezelési útmutatóban és a Garanciajegyben feltüntetett utasításokat.

3. A garancia csak a Magyar Köztársaság és az EU területén érvényes.

4. A garancia nem terjed ki a Termék következő okokból keletkező meghibásodásaira:

a. A Felhasználó nem tartotta be a Kezelési útmutatóban meghatározott, különösen a megfelelő használatra, karbantartásra és tisztításra vonatkozó feltételeket; A Felhasználó a Kezelési útmutatóban nem megfelelő tisztító és karbantartó szereket alkalmazott;

b. A Felhasználó nem megfelelő módon tárolja és szállítja a Terméket;

c. A Felhasználó önállóan, a Kezessel való egyeztetés nélkül módosította és/vagy átalakította a Terméket;

d. A Felhasználó a Kezelési útmutatóban nem megfelelő üzemeltetési anyagokat használt a Termékhez.

5. Az a Felhasználó, amelyik nem számít fogyasztónak az 1964 április 23-i, a Polgári Törvénykönyvről szóló törvény szerint, elveszíti a jelen garanciából eredő jogait, ha a Terméken:

- a széjaszámok, dátum jelölések és a típuscímkék a Felhasználó által eltávolításra, kicserélésre vagy megromlásra kerültek

- a plombák a Felhasználó által megromlásra kerültek, vagy a Felhasználó beavatkozásának nyomait viselik.

6. Figyelem! A Termék mindennapos kezelésével kapcsolatos, többek között a Kezelési útmutatóból eredő műveleteket a Felhasználó saját költségére végzi el

IV. Reklamációs eljárás

1. A Termék helytelen működésének észrevételekor, a reklamáció bejelentése előtt ellenőrizze, hogy a Kezelési útmutatóban meghatározott valamennyi művelet a megfelelő módon került végrehajtásra.

2. Ajánlott a reklamációt haladéktalanul bejelenteni, a legjobb a Termék hibája észrevételétől számított 7 napon belül. Az a Felhasználó, amelyik nem számít fogyasztónak az 1964 április 23-i, a Polgári Törvénykönyvről szóló törvény szerint, elveszíti a jelen garanciából eredő jogait, ha nem jelenti be 7 napon belül a reklamációt.

3. A reklamációs bejelentés megtehető a Termék vásárlásának helyén, a garanciális szervizben, vagy írásban az alábbi címen: DEDRA EXIM sp. z o.o., ul. 3 Maja 8, 05-800 Pruszków.

4. A Felhasználó a reklamációt a www.dedra.pl weboldalon található űrlap segítségével jelentheti be. („Garanciális reklamáció bejelentési űrlap”).

5. Az egyes országok szerviz címei a www.dedra.pl weboldalon elérhetőek. Amennyiben az adott országban nincs garanciális szervíz, a reklamációs bejelentést ajánljuk a következő címre küldeni: DEDRA-EXIM Sp. z o.o., ul. 3 Maja 8, 05-800 Pruszków (Lengyelország).

6. A Felhasználó biztonságára való tekintettel a hibás Termék használata tilos.

7. Figyelem!!! A hibás Termék veszélyes a Felhasználó egészségére és életére.

8. A garanciából eredő kötelezettségek ellátására a reklamált Terméknek a Felhasználó általi leadásának napjától számított 14 munkanapon belül kerül sor.

9. A terméket reklamációra küldése előtt ajánlott megtisztítani. Ajánlott a reklamált terméket gondosan megbiztosítani a szállítási károk elkerülése érdekében (ajánlott a reklamált Terméket az eredeti csomagolásban elküldeni).

10. A garanciális időszak meghosszabbításra kerül azzal az idővel, mely alatt a Felhasználó a Termék meghibásodásából eredően nem tudta az használni.

A garancia nem zárja ki, nem korlátozza és nem függeszti fel a Felhasználó eladott termékek hibáira vonatkozó kezességi szabályokból eredő jogait.

RO Cuprinsul

- Fotografii și figuri
- Descrierea dispozitivului
- Destinația dispozitivului
- Restricții de utilizare
- Date tehnice
- Pregătirea pentru lucru
- Pornirea dispozitivului
- Utilizarea dispozitivului
- Operații curente de mentenanță
- Piese de schimb și accesorii
- Eliminarea individuală a defectiunilor
- Set de completare a dispozitivului
- Informația pentru utilizatori cu privire la eliminarea echipamentelor electrice și electronice
- Talon de garanție

Traducerea instrucțiunii originale

Declarația de conformitate este anexată la instrucțiuni ca un document separat. În cazul în care declarația de conformitate lipsește, contactați Dedra Exim Sp. z o.o.

Condiții generale de siguranță au fost atașate la instrucțiuni ca o broșură separată.

AVERTISMENT. Citiți toate avertismentele marcate cu simbolul și toate instrucțiunile. Nerespectarea avertismentelor și instrucțiunilor de siguranță menționate mai jos poate cauza electrocutări, incendii sau leziuni grave.

Păstrați toate avertismentele și instrucțiunile pentru utilizare ulterioară.

2. Descrierea dispozitivului

Fig. A,B: 1. Voltmetru, 2. Întrerupător; 3. Dioda de indicare a pornirii grupului; 4. Plăcuță cu date tehnice; 5. Dioda de control al nivelului uleiului; 6. Orificiu de umplere cu ulei; 7. Supapă de golire a uleiului; 8. Prize AC 230V; 9. Comutator de protecție la suprasolicitare DC 12V; 10. Priza DC 12V; 11. Gura de evacuare a gazelor fierbinte de echipament; 12. Șurubul de împănământ al grupe; 13. Comutator de protecție la suprasolicitare AC 230V; 14. Orificiu de umplere cu combustibil; 15. Rezervorul de combustibil; 16. Robinet de combustibil; 17. Filtru de aer; 18. Indicatorul nivelului de combustibil; 19. Coarda motorului de pornire

3. Destinația dispozitivului

Grupul electrogen este un dispozitiv electroenergetic care constituie o individuală sursă de curent. Grupele electrogene sunt grupe autonome pentru producția energiei electrice. Grupul electrogen în utilizarea sa de bază servește pentru generarea energiei electrice pentru diferite receptoare (motoare, iluminare, încălzire etc.) pe zone unde nu există alte surse.

Se permite utilizarea aparatului în lucrări de renovare-construcții, ateliere de reparații în lucrări de amatori, respectând condițiile de utilizare și condițiile de lucru permise, conținute în manualul de utilizare.

4. Restricții de utilizare

Dispozitivul poate fi utilizat numai în conformitate cu "Condițiile admisibile de lucru", prezentate mai jos.

Grupul electrogen este exclusiv destinat utilizării în lucrări casnice.

Grupul electrogen nu poate lucra în încăperi închise. Grupul electrogen nu poate funcționa într-o atmosferă cu umiditate ridicată al aerului. Nu utilizați dispozitivul dacă constatați deteriorări mecanice, în special deformări ale carcasei, rezervorului de combustibil, lipsuri de etanșeitate (curgeri de combustibil). Nu utilizați grupul electrogen dacă constatați nereguli în funcționare. În acest caz trebuie să asigurați dispozitivul iar apoi să comandați repararea acestuia de către un service autorizat DEDRA-EXIM Sp. z o.o.

Modificările neautorizate ale construcției mecanice și electrice, orice modificări, operațiile de întreținere care nu sunt descrise în manualul de utilizare vor fi considerate ilegale și vor duce la pierderea imediată a drepturilor de garanție, iar declarația de conformitate își va pierde valabilitatea. Utilizarea neconformă cu destinația sau cu manualul de utilizare va duce la pierderea imediată a drepturilor de garanție.

Condițiile admisibile de lucru

Dispozitivul nu poate fi utilizat în încăperi închise. Evitați umezeala. Nu lăsați dispozitivul pornit fără supraveghere. Este interzis conectarea grupului cu instalația de uz casnic.

5. Date tehnice

Model	DEGB3600K
Motor cu ardere internă	cu piston în patru timpi
Putere maximă la ieșire [W]	3200
Putere de ieșire pentru lucrul continuu [W]	2800
Tensiune rețea [V]	230
Frecvență la ieșire rețea [Hz]	12V DC
Intensitatea nominală a curentului [A]	50
Motor cu ardere internă (tip)	12,2
Capacitate rezervor [L]	LB168F
Clasa cerințelor de performanță	15
Clasa de conformitate a puterii	G2
Nivel garantat de putere de sunet L _{WA} [dB(A)]	A
Masa ansamblului neînundat [kg]	96
Putere motor cu ardere internă [W]	43
Turație motor [rot/min]	5100
Capacitate cilindrică a motorului	3600
Grad de protecție împotriva accesului direct	210 ccm
Nivel putere sunet L _{WA} [dB(A)]	IP23M
Nesiguranța măsurătorii (K _{WA}) [dB(A)]	93,5
Coefficient de putere	3
Współczynnik mocy	1

Date suplimentare:

Numărul de prize

2 prize 230V curent alternativ (AC)
1 priză 12V curent continuu (DC)

Sistemul AVR (automatic voltage regulation)

Acesta este un sistem care ajută de a menține o tensiune corectă de ieșire la grupul electrogen. În cazul lipsei sistemului AVR sau unei funcționări defectoasă grupul electrogen nu va fi în stare de a menține tensiunea corectă.

Informația privind zgomot

Emisia zgomotului a fost definită conform ISO 8528-10 valorile au fost specificate în tabelul de mai sus.

ATENȚIE Zgomotul poate cauza deteriorarea auzului, utilizați întotdeauna protectoare de auz în timpul lucrului!

Valoarea totală declarată a zgomotului a fost măsurată în conformitate cu metoda standard de testare și poate fi utilizată pentru a compara un dispozitiv cu altul. Nivelul de zgomot poate fi de asemenea utilizat pentru a efectua o estimare preliminară a expunerii la zgomot.

Nivelul de zgomot în timpul utilizării efective a dispozitivului poate să difere de valorile declarate, în funcție de modul în care sunt utilizate uneltele de lucru, în special de tipul piesei prelucrate și de necesitatea de a specifica măsurile de protecție a operatorului. Pentru a estima cu exactitate expunerea în condiții reale de utilizare, trebuie luate în considerare toate etapele ciclului de operare, inclusiv perioadele când dispozitivul este oprit sau când este pornit, dar fără să fie utilizat pentru lucru.

6. Pregătirea pentru lucru

ATENȚIE Toate operațiile trebuie efectuate cu ștecherul scos din priză de curent.

Înainte de a porni trebuie să vă asigurați dacă generatorul nu este defect și nu are urme de adâncituri, zgârieturi etc. Dacă constatați vre-o deteriorare vă rog să vă contactați cu service-ul Dedra Exim sp. z o.o.

Atașați picioare de cauciuc montându-le la cadrul dispozitivului. Umplerea sistemului electrogen cu ulei

ATENȚIE Sistemul electrogen nu este umplut cu ulei, înainte de a începe lucru umpleți sistemul cu ulei.

Uleiul de motor este un factor major în performanța și durata de funcționare a unui motor. Folosiți ulei destinat motoarelor în 4 timpi. DEGL01 tip SAE 10W-30 de la Dedra Exim este un ulei recomandat de uz general. Dispozitivul este echipat cu un senzor de nivel de ulei, care în cazul nivelului scăzut al uleiului va împiedica pornirea motorului. Capacitatea băii de ulei este de aproximativ 0,5 litri.

Pentru a completa ulei:

1. Deșurubați bușonul de ulei, (Fig D), ștergeți joja cu o cârpă curată.
2. Turnați cantitatea de ulei pregătita.
3. Verificați nivelul de ulei și înșurubați bușonul de ulei.

Umplerea cu ulei

ATENȚIE Benzina este inflexibilă, iar în unele condiții explozivă. Este interzis, fumatul, generarea scânteilor precum și utilizarea focului deschis în timpul umplerii combustibilului în generator sau în locuri unde este depozitată benzina. Aprinderea sau explozia pot provoca leziuni grave.

Umplerea cu combustibil trebuie efectuată în locuri bine ventilate când motorul este oprit. După ce umpleți rezervorul de combustibil asigurați-vă că dopul orificiului de umplere este bine închis.

Gazele de eșapament conțin monoxid de carbon toxic, care este gaz inodor și inodor. Inhalarea monoxidului de carbon poate duce la pierderea conștienței și, în consecință, la moarte. Dacă generatorul funcționează într-un spațiu închis sau limitat, aerul inhalat poate conține monoxid de carbon periculos.

Umpleți rezervorul de combustibil (Fig. F) cu benzină. După alimentare, asigurați-vă că bușonul de combustibil (fig. A 14) este strâns ferm.

7. Pornirea dispozitivului

ATENȚIE Înainte de a porni dispozitivul, efectuați obligatoriu operațiile descrise în capitolul "Pregătirea pentru lucru".

Obligațiile operatorului

ATENȚIE De a citi cu atenție instrucțiunea de utilizare și securitate a muncii, Asigurați-vă că știți cât de repede puteți să opriți sistemul electrogen precum faceți cunoștința cu funcționarea elementelor de comandă. Este interzis folosirea dispozitivului fără o pregătire corespunzătoare. Înainte de prima pornire trebuie să controlați nivelul uleiului și combustibilului.

Înainte de a porni mașina pentru prima dată, nu uitați de împământare atentă a generatorului. În acest scop, desfaceți șurubul (fig. A, 12) și montați cablul de împământare sub capul șurubului (cablul nu este inclus în set). Apoi, strângeți șurubul astfel încât cablul să fie complet blocat. Conectați celălalt capăt al cablului la o bară de legare la pământ, plasată în sol.

Înainte de a porni motorul, nu conectați niciun dispozitiv la generator.

Pornirea dispozitivului

1. Rotiți robinetul combustibilului în poziția "ON". Robinetul este orientat în jos (Fig. H).
2. Porniți aspirație glisând maneta în poziția "CHOKE" (spre stângă) (Fig. I).
3. Comutați contactul în poziția "ON" (Fig. A,2).
4. Trageți energic cablul de demarare (Fig. K), apoi eliberați cablul pentru a-i permite să revină liber la poziția inițială. Motorul ar trebui să înceapă să funcționeze. După ce motorul se încălzește și dispozitivul funcționează în mod stabil, opriți aspirarea (maneta de aspirare în poziția din dreapta).
5. Glisați siguranța de supraîncărcare (Fig. A, 13) în sus în poziția „ON”. Voltmetrul (Fig. A 1) va afișa valoarea tensiunii.
6. Conectați receptorul la priză de curent alternativ (Fig. L).

8. Utilizarea dispozitivului

ATENȚIE Nu porniți dispozitivul în interior, gazele de evacuare conțin monoxid de carbon toxic.

Nu conectați dispozitivele a căror putere nominală depășește 80% din puterea nominală a generatorului.

În timpul pornirii, motoarele electrice sunt caracterizate printr-o creștere de moment a consumului de putere, care poate determina declanșarea protecției împotriva suprasarcinii și oprirea grupului. În cazul în care sunt conectate mai multe dispozitive, nu le porniți simultan. În cazul în care sunt necesare cabluri prelungitoare, acestea nu trebuie să fie mai lungi de:

- 60m pentru secțiunea 1,5 mm²
- 100m pentru secțiunea 2,5 mm²

Oprirea motorului

Înainte de a opri dispozitivul, decuplați toate receptoare scoțând ștecherul din priză generatorului. Apoi, comutați contactul (Fig. A.2) în poziția „OFF” și rotiți robinetul combustibilului în poziția „OFF” (Fig. H).

ATENȚIE În cazul opririi de urgență a generatorului, comutați imediat contactul în poziția „OFF”. După terminarea lucrului, țevă de evacuare poate fi fierbinte, așteptați până se răcește înainte de a efectua operații de întreținere.

9. Operații curente de mentenanță

ATENȚIE Toate operațiile de întreținere trebuie efectuate cu ștecherul scos din priză de curent.

Înainte de verificare, reparații sau întreținere opriți motorul și așteptați până când se opresc toate componentele rotative. Deconectați alimentarea bujiei, astfel încât să se prevină pornirea accidentală.

Graficul lucrărilor de întreținere

Întotdeauna înainte de a porni dispozitivul: Verificați și completați nivelul de combustibil din rezervor. Verificați și strângeți cu grijă împământarea.

Domeniul de aplicare al serviciului	După lucru	După prima luna de utilizare	La fiecare 3 luni sau la fiecare 50 de ore	La fiecare 6 luni sau la fiecare 100 de ore	O dată pe an sau la fiecare 300 de ore
Verificare starea uleiului	X				
Schimbare de ulei		X			
Verificarea filtrului de aer		X			
Curățarea filtrului de aer			X		

Înlocuirea bujiei				X	
Controlul conductelor de combustibil					X
Controlul firelor de înalta tensiune					X

Curățarea filtrului de aer

Filtru de aer murdar poate duce la o funcționare necorespunzătoare a motorului și creșterea consumului de combustibil și, prin urmare, trebuie să fie curățat în mod regulat cu aer comprimat.

ATENȚIE Este interzis să curățați filtrul de aer și componentele sale, folosind un solvent, asta poate duce la incendii. Este interzis să porniți dispozitivul fără un filtru de aer, asta va duce la o uzură mai rapidă a motorului.

1. Îndepărtați clemele capacului de plastic al filtrului de aer (Fig. L)

- Scoateți capacul filtrului de aer.
- Scoateți buretele filtrului de aer (Fig. M), apoi curățați-l și clătiți-l în apă caldă cu puțin detergent.
- Înmuiiați ușor filtrul în ulei de motor și stoarceți bine uleiul în exces.
- Introduceți buretele în carcasa filtrului și așezați capacul filtrului.

Înlocuirea bujiei

Bujie recomandată: LD F7RTC sau echivalentul.

ATENȚIE Utilizarea unei bujii greșite poate duce la deteriorarea motorului.

Pentru a înlocui bujia, deconectați pipa bujiei (Fig. B) și îndepărtați orice murdărie din jurul bujiei. Apoi, deșurubați bujia, utilizând cheia de bujie furnizată în set.

Verificați starea bujiei.

- dacă electrozii sunt uzați sau dacă izolația este crăpată sau ciobită - înlocuiți-o.
- Dacă pe bujie sunt depuneri carbunoase, îndepărtați-le cu o perie de sârmă sau cu un spray de curățare a bujiei.

Măsurați distanța dintre electrozi cu un calibr, distanța trebuie să fie de 0,70 – 0,80 mm (Fig. N). Corectați distanța dacă este necesar, îndoind cu grijă electrodul.

•Verificați dacă șaiba de etanșare a bujiei este într-o stare bună.

•Înșurubați bujia manual pentru a evita deteriorarea filetelui, până când simțiți rezistență.

•Strângeți cu cheia de bujie. Dacă montați la loc o bujie deja utilizată, strângeți-o cu cheia 1/8-1/4 de tură, dacă montați o bujie nouă, strângeți-o cu 1/2 de tură după înfiletarea bujiei.

Dacă știți valoarea cuplului cu care trebuie strânsă bujia și aveți o cheie dinamometrică, utilizați cheia dinamometrică.

Schimb de ulei

Când schimbați uleiul, utilizați mănușile de protecție.

Scurgeți uleiul cât timp motorul este cald, deoarece uleiul cald se scurge mai repede și conține mai multe impurități.

- Desfaceți șurubul de evacuare a uleiului (Fig. A.7).
- Colectați uleiul uzat în recipientul pregătit în prealabil.
- Înșurubați șurubul de evacuare.

• Umpleți baia de ulei cu ulei de motor proaspăt.

Schimbați ulei după graficul recomandat.

ATENȚIE Nu vărsați uleiul uzat pe pământ sau la canal.

Predați uleiul uzat la un centru specializat de colectare a deșeurilor periculoase.

Depozitare

ATENȚIE Vaporii de benzină sunt explozivi. Benzina nu trebuie depozitată mai mult de 30 de zile. Dispozitivul nu trebuie depozitat în apropierea surselor unei flăcări deschise. Înainte de a pregăti generatorul pentru depozitare, asigurați-vă că motorul s-a răcit complet.

Pregătirea pentru depozitare

Dacă dispozitivul urmează a fi depozitat pentru mai mult de 30 de zile, efectuați următoarele operații:

•Goliți rezervorul de combustibil.

•Deconectați pipa bujiei.

Nu uitați că dispozitivul nu trebuie depozitat în spații cu umiditate ridicată. Transportul

Înainte de transport, trebuie să scurgeți complet fluidul de exploatare, combustibilul și uleiul. Apoi, trageți încet coarda de start până când simțiți lipsa de rezistență. Pistonul va fi așezat în așa mod ca să protejeze cilindrul de deteriorare. Deconectați pipa bujiei. Grupul transportați într-o poziție verticală, cu orificiu de umplere cu combustibil închis.

10. Piese de schimb și accesorii

Pentru a achiziționa piese de schimb și accesorii, contactați Service-ul Dedra Exim. Detaliile de contact pot fi găsite pe pagină 1 a manualului. Când comandați piese de schimb, vă rugăm să indicați numărul lotului aflat pe plăcuța de identificare și numărul piesei din schița de asamblare.

În perioada de garanție, reparațiile sunt efectuate conform regulilor menționate în talonul de garanție. Vă rugăm să predați produsul reclamat pentru reparație la locul de achiziție (vanzătorul este obligat să accepte produsul reclamat), trimiteți-l la centru de service aflat cel mai aproape de adresa de domiciliu (lista centrelor de service se află pe site-ul www.dedra.pl) sau expediți-l la service-ul central Dedra Exim. Vă rugăm amabil să anexați talonul de garanție completat. După perioada de garanție, reparațiile vor fi efectuate de service-ul

central. Produsul deteriorat trebuie trimis la centrul de service (costul de expediție este suportat de utilizator).

11. Eliminarea individuală a defecțiunilor

ATENȚIE Înainte de a trece la eliminarea individuală a defecțiunilor, deconectați dispozitivul de alimentare.

Problemă	Cauză	Soluționare
Motorul nu pornește	Lipsa combustibilului în rezervor	Umpleți rezervorul combustibilului
	Combustibil vechi	Îndepărtați din sistemul de alimentare combustibilul vechi iar rezervorul umpleți cu combustibil curat
	Aprinderea nu este conectată	Porniți aprinderea cu ajutorul butonului
	Robinetul combustibilului în poziția închisă	Deschideți robinetul combustibilului
	Nu s-a conectat cu bujia cablul de tensiune înaltă	Cablul de tensiune înaltă conectați cu bujia de aprindere
	Bujia de aprindere murdară sau deteriorată	Curățați bujia. Înlocuiți bujia defectă
Motorul funcționează neuniform	Nu s-a pornit aspirarea	Porniți aspirarea
	cablul de tensiune înaltă slab conectat	Conectați cu bujia cablu adecvat de înaltă tensiune.
	Combustibilul din sistemul de alimentare este vechi sau murdar	Goliți sistemul de alimentare din combustibilul vechi, rezervorul umpleți cu combustibil proaspăt
	Carburator dereglat	Reglați carburatorul
Lipsa tensiunii în priză de 12V	Butonul siguranței de 12V este oprit	Porniți butonul siguranței
Lipsa tensiunii în priză de 230V	Butonul siguranței de 230V este oprit	Porniți butonul siguranței

ATENȚIE Grupul electrogen este echipat în sensor nivelului de ulei. În cazul nivelului prea mic de ulei, sensorul cauzează lipsa posibilității de pornire a grupului electrogen. În legătură cu asta dacă dispozitivul nu poate fi pornit, în primul rând trebuie să verificați starea uleiului. Dacă nivelul uleiului este prea mic trebuie completat (vezi punctul 6 partea "Umplerea grupului electrogen cu ulei")

12. Set de completare a dispozitivului

- Grupul electrogen;
- Cheie pentru bujii;
- Cablul DC 12V;
- Ștecher;
- Piciorușe de cauciuc;

13. Informația pentru utilizatori privind eliminarea utilajelor uzate



(se referă la gospodăria de casă)

Simbolul prezentat, aplicat pe produse sau în documentația anexată, vă informează că acest tip de produse electrice sau electronice, care s-au defectat, nu trebuie aruncate la gunoi împreună cu deșeurile obișnuite. Procedura corectă în caz de utilizare, reciclare sau recuperare a subsansamblelor constă în predarea dispozitivului la centrul specializat de colectare, unde va fi recepționat gratuit. Informațiile despre locuri de colectare a utilajelor uzate, vor fi furnizate de autoritățile locale de ex. pe site-urile web acestora.

Utilizarea corectă a dispozitivului va permite păstrarea unor elemente valoroase și evitarea unui impact negativ asupra sănătății și mediului, care pot fi periclitate din cauza procedurilor necorespunzătoare de eliminare a deșeurilor.

Utilizatorii din țările membre Uniunii Europene

Dacă doriți să scăpați de dispozitive electrice sau electronice, vă rugăm să contactați cel mai apropiat centru de vânzare sau furnizorul, pentru informații suplimentare.

Eliminarea deșeurilor în țările din afara Uniunii Europene

Acest simbol se referă numai la țările membre ale Uniunii Europene. Dacă doriți să eliminați produsul respectiv, vă rugăm să contactați autoritățile locale sau vânzătorul pentru a obține informațiile despre modul corect de procedură.

Certificat de garanție
pentru

Grup electrogen de putere mică

Nr. de catalog: DEGB3600K Număr de lot:

(denumit în continuare Produs)

Data de cumpărare a produsului:

Ștampila vânzătorului

Data și semnătura vânzătorului:

Declarația Utilizatorului:

Confirm, că am fost informat în ceea ce privește condițiile de garanție și efectele nerespectării orientărilor cuprinse în manualul de utilizare și în Certificatul de garanție. Condițiile prezentei garanției îmi sunt cunoscute ce afirm cu semnătura mea de mâna:

.....

.....

Data și locul

semnătura Utilizatorului

I. Responsabilitatea pentru produs

1. **Garant** - DEDRA EXIM sp. z o.o. cu sediul în Pruszkowie, adresa: ul. 3 Maja 8, 05-800 Pruszków, KRS 0000062517, Sąd Rejonowy dla m.st. Warszawy w Warszawie, XIV Wydział Gospodarczy Krajowego Rejestru Sądowego, [Judecătoria Raională pentru o.c. Varșovia în Varșovia, Departamentul al XIV-a Economic al Registrului Național Juridic] NIP [CIF] 527-020-49-33, Kapitał zakładowy [capital social]: 100 980.00 zł..
2. În condițiile menționate în prezentul Certificat de garanție Garantul acordă garanție la produsul derivat din distribuția Garantului.
3. Responsabilitatea cu titlu de garanție cuprinde numai defectele care sau ivit din cauze datorate Produsului în momentul livrării acestuia Utilizatorului.
4. Cu titlu de garanție, Utilizatorul, obține dreptul la repararea gratis a Produsului, dacă defecțiunea s-a ivit în perioada de garanție. Modul de reparare a Produsului (metoda de executare a reparării) depinde de decizia Garantului. Dacă Garantul constată că Produsul nu poate fi reparat, Garantul își rezervă dreptul de a schimba piesa defectă sau total Produsul cu altul fără defecte sau de a micșora prețul Produsului ori de a se retrage de la Contract.
5. Față de Utilizatorul, care conform cu legea din data de 23 aprilie 1964 din Codul Civil, nu este un consumator, răspunderea Garantului pentru dauna rezultată din prezenta garanție și/ sau în legătură cu încheierea și executarea acesteia, indiferent de dreptul legal, este limitată maxim până la valoarea Produsului defect..

II. Perioada de garanție

Componentele Produsului acoperite de garanție	Durata de protecție a garanției
Grup electrogen de putere mică	24 luni, de la data cumpărării Produsului, înscrisă în prezentul Certificat de garanție

III. Condițiile de utilizare a garanției

1. Prezentarea de către Utilizator a Certificatului completat de garanție a Produsului și dovedirea împrejurărilor de cumpărare a Produsului de ex. prin prezentarea chitanței, facturi, etc. Pentru a efectua în mod eficient reclamația, se recomandă că Utilizatorul să trimită împreună cu Produsul reclamat, toate componentele menționate la "Completarea" Produsului în manualul de utilizare.
2. Respectarea de către Utilizator a recomandărilor din Manualul de utilizare și din Certificatul de garanție.
3. Garanția acoperă numai teritoriul Republicii Polonă și UE.
4. Garanția nu acoperă defecțiunile Produsului apărute în special din cauza:
 - a. Nerespectării de către Utilizator a condițiilor indicate în Manualul de utilizare, în special în domeniul de utilizare, întreținere și curățare corectă.
 - b. Utilizarea de către Utilizator a unor produse de curățare sau substanțe de conservare care sunt neadecvate cu Manualul de utilizare;
 - c. Depozitare necorespunzătoare și transportul necorespunzător al Produsului de către Utilizator;
 - d. Modificări și/sau reconstrucții arbitrare a Produsului de către Utilizator;
 - e. Utilizarea în Produs de către Utilizator a unor materiale consumabile neconforme cu manualul de utilizare
5. Utilizatorul care conform nu legea din data de 23 aprilie 1964 din Codul Civil nu este un consumator, pierde garanția pentru Produsul, în care:
 - numerele de serie, marcarea datelor și plăcuțele cu datele tehnice au fost îndepărtate de către Utilizator;
 - sigiliile existente au fost deteriorate de Utilizator sau au urme rămase din manipularea de către utilizator la acestea.
6. **Atenție!** Operațiile legate cu utilizarea de fiecare zi, descrise în manualul de utilizare, Utilizatorul execută singur pe costul său.

IV. Procedura de reclamație

1. Dacă se constată că Produsul nu funcționează corect, Înainte de a depune reclamația trebuie să Vă asigurați dacă toate operațiunile descrise în manualul de utilizare au fost executate corect.
2. Sesizați imediat reclamația, cel mai bine în termen de 7 zile de la data la care ați observat defectul produsului. Utilizatorul care conform cu legea din data de 23 aprilie 1964 din Codul Civil nu este un consumator, pierde garanția pentru Produs dacă reclamația nu depune în termen de până de 7 zile.
3. Sesizarea reclamației se face de ex. la. la punctul de cumpărare a Produsului, la service-ul de garanție sau se poate trimite în scris pe adresa: DEDRA EXIM sp. z o.o., ul. 3 Maja 8, 05-800 Pruszków.
4. Utilizatorul poate să depună reclamația prin formularul accesibil pe pagina de internet www.dedra.pl. ("Formular pentru sesizarea reclamației cu titlu de garanție").
5. Adresele service-urilor de garanție din fiecare stat sunt accesibile pe pagina www.dedra.pl. Dacă service-ul lipsește în statul adecvat, trimiteți sesizările de reclamație cu titlu de garanție pe adresa: DEDRA EXIM sp. z o.o. ul. 3 Maja 8, 05-800 Pruszków (Polonia).
6. Luând în considerare siguranța Utilizatorului se interzice utilizarea Produsului defect.
7. **Atenție!!!** Utilizarea Produsului defect este periculoasă pentru sănătatea și viața Utilizatorului.

8. Executarea obligațiilor rezultate din garanție va avea loc în termen de 14 zile lucrătoare, calculate de la data furnizării de către Utilizator a Produsului reclamat.

9. Înainte de furnizare a Produsului reclamat se recomandă curățirea acestuia. Se recomandă de a se asigura bine Produsul împotriva distrugerii în timpul transportului (se recomandă să trimiteti produsul reclamat în ambalajul original).
10. Perioada de garanție va fi prelungită cu durata în care, din cauza defectului Produsului acoperit de garanție Utilizatorul nu l-a putut să-l utilizeze, Garanția nu oprește, nu limitează nu suspendează drepturile Utilizatorului rezultate din dispozițiile privind garanția pentru vicle produsului vândut..

DE Inhaltsverzeichnis

1. Photos und Abbildungen
2. Gerätebeschreibung
3. Einsatzgebiete
4. Einsatzbeschränkungen
5. Technische Daten
6. Vorbereitungen vor dem Einsatz
7. Gerät einschalten
8. Gerätegebrauch
9. Gerätebedienung
10. Ersatzteile und Zubehör
11. Störungen selbst beseitigen
12. Gerätekomponenten
13. Hinweis für die Benutzer zur Entsorgung von elektrischen und elektronischen Altgeräten
14. Garantieerklärung

Übersetzung der Originalanleitung

Die Konformitätserklärung wurde dieser Anleitung separat beigefügt. Fehlende Konformitätserklärung ist nach Rücksprache bei Dedra Exim Sp. z o.o. einzuholen.

Allgemeine Sicherheitsbestimmungen wurden dieser Anleitung als ein separates Heft beigefügt.

⚠️ WARNUNG. Alle mit versehenen Warnungen und alle Hinweise ⚠️ gründlich lesen. Bei Nichtbeachten der folgenden Warnungen und Sicherheitshinweise kann es zum elektrischen Schlag, einem Brand oder ernsthaften Verletzungen kommen.

Alle Warnungen und Hinweise für den künftigen Gebrauch aufbewahren.

2. Gerätebeschreibung

Zeich A,B: 1. Voltmeter; 2. Einschalter; 3. Diode, die das Einschalten des Stromerzeugungsaggregats signalisiert; 4. Datenschild; 5. Ölstandkontrolldiode; 6. Ölfüllöffnung; 7. Ölablassventil; 8. Buchsen AC 230V; 9. Überlastungsschutzschalter DC 12V; 10. Buchse DC 12V; 11. Austritt der heißen Abgase; 12. Schraube für die Erdung des Aggregats; 13. Überlastungsschutzschalter AC 230V; 14. Ölfüllöffnung; 15. Kraftstofftank; 16. Kraftstoffhahn; 17. Luftfilter; 18. Kraftstofffüllstandanzeiger; 19. Anlasserseil

3. Gerätebestimmung

Das Stromerzeugungsaggregat ist ein Niedrigenergiegerät, das eine eigenständige Energiequelle ist. Die Stromerzeugungsaggregate sind autonome Einheiten zur Erzeugung der Elektroenergie. Das Stromerzeugungsaggregat dient in seiner Hauptverwendung dort, wo es keine anderen Stromquellen gibt, dazu, Elektroenergie für verschiedene Empfänger (Motoren, Beleuchtung, Heizung usw.) herzustellen.

Es ist zulässig, das Gerät bei Bau- und Renovierungsarbeiten, in Reparaturwerkstätten und bei Amateurarbeiten unter gleichzeitiger Einhaltung der Verwendungsbedingungen und zulässigen Arbeitsbedingungen, die in der Bedienungsanleitung enthalten sind, zu nutzen.

4. Einsatzbeschränkungen

Das Gerät darf nur gemäß den folgenden „Zulässigen Betriebsbedingungen“ betrieben werden“.

Die Maschine darf ausschließlich mit Originalteilen benutzt werden. Das Stromerzeugungsaggregat ist ausschließlich für hauswirtschaftlichen Gebrauch bestimmt. Das Stromerzeugungsaggregat darf nicht in geschlossenen Räumen arbeiten. Das Stromerzeugungsaggregat darf nicht in einer Atmosphäre mit einem sehr hohen Feuchtigkeitsgehalt arbeiten. Bei Feststellung von mechanischen Beschädigungen, insbesondere Verformungen des Gehäuses, Kraftstofftanks, Undichtheiten (Kraftstofflecken) ist das Gerät nicht zu benutzen. Das Stromerzeugungsaggregat darf auch nicht bei Feststellung von Unregelmäßigkeiten in seinem Funktionieren benutzt werden. Das Gerät ist dann unbedingt sicherzustellen und seine Reparatur dem autorisierten Service DEDRA-EXIM Sp. z o.o. in Auftrag zu geben.

Eigenhändige Änderungen des Geräteaufbaus, jegliche Umbauten bzw. Bedienungen, die in der Bedienungsanleitung nicht beschrieben werden, gelten als rechtswidrig und führen zum sofortigen Verlust der Garantieansprüche und der Gültigkeit der Konformitätserklärung.

Der Gerätegebrauch entgegen der Bestimmung oder der Bedienungsanleitung führt zum sofortigen Verlust der Garantieansprüche.

Zulässige Betriebsbedingungen

Das Gerät darf nicht in geschlossenen Räumlichkeiten benutzt werden. Feuchtigkeit vermeiden. Das eingeschaltete Gerät nicht ohne Aufsicht lassen. Es ist verboten das Stromerzeugungsaggregat an die Zuhause-Installation anzuschließen.

5. Technische Daten

Model	DEGB3600K
Verbrennungsmotor	4-Takt-Kolbenmotor
Maximale Ausgangsleistung [W]	3200
Ausgangsleistung für Dauerbetrieb [W]	2800
Versorgungsspannung [V]	230
Ausgangsfrequenz der Versorgung [Hz]	12V DC
Nennstrom [A]	50
Verbrennungsmotor (Typ)	12,2
Tankvolumen [l]	LB168F
Betriebliche Anforderungsklasse	15
Leistungskonformitätsklasse	G2
Verbrennungsmotor	A
Garantierter Schalleistungspegel L_{WA} [dB(A)]	96
Gewicht der nicht überfluteten Einheit [kg]	43
Leistung des Verbrennungsmotors [W]	5100
Motordrehzahl [U/min]	3600
Hubvolumen	210 ccm
Schutzgrad gegen direkten Zugriff	IP23M
Schalleistungspegel L_{WA} [dB(A)]	93,5
Messunsicherheit (K_{WA}) [dB(A)]	3
Leistungsfaktor	1

Zusätzliche Angaben:

Vorhandene Stromanschlüsse

zwei 230 V AC Anschlüsse

ein 12 V DC Anschluss

System AVR (automatic voltage regulation)

Es ist ein System, das dazu dient, die Aufrechterhaltung der richtigen Ausgangsspannung des Stromerzeugungsaggregates zu unterstützen. Bei fehlendem AVR-System oder bei fehlerhafter Arbeitsweise des Systems wird das Stromerzeugungsaggregat nicht in der Lage sein, die richtige Spannung aufrechtzuerhalten.

Information zum Lärmpegel

Die Lärmemission wurde nach ISO 8528-10 ermittelt und die Werte sind in der vorgenannten Tabelle aufgeführt.

ACHTUNG Der Lärm kann Gehörschäden herbeiführen, deshalb ist ein Gehörschutz bei der Arbeit zu tragen!

Der deklarierte Gesamtwert von Vibrationen / Lärmpegel wird nach einem standardmäßigen Prüfverfahren ermittelt und kann zum gegenseitigen Gerätevergleich verwendet werden. Der genannte Lärmwert kann auch für eine Erstbeurteilung der Lärmexposition verwendet werden. Der Lärmwert kann beim Vororteinsatz in Abhängigkeit von der Gebrauchsweise der Werkzeuge, insbesondere von der jeweiligen Werkstückbeschaffenheit, sowie von der erforderlichen Festlegung der Schutzmaßnahmen für den Bediener, von den deklarierten Werte abweichen. Um die Exposition unter den Ist-Einsatzbedingungen genau ermitteln zu können, sind alle Schritte des jeweiligen Prozesses zu berücksichtigen, die auch die Zeiträume umfassen, wenn das Werkzeug ausgeschaltet bzw. eingeschaltet bleibt, aber nicht eingesetzt wird.

6. Vorbereitungen vor dem Einsatz

ACHTUNG Zuerst Stecker ziehen, erst dann jegliche Bedienung vornehmen.

Vor der Inangsetzung muss man sich vergewissern, dass der Generator nicht kaputt ist, keine Spuren von Beulen, keine durchgeschauerten Spuren usw. aufweist. Sollten Sie irgendwelche Beschädigungen festgestellt haben, setzen Sie sich mit dem Service von Dedra Exim sp. z o.o. in Kontakt. Gummifüße am Gerätegestell einbauen.

Auffüllen des Stromerzeugungsaggregates mit Öl

ACHTUNG Das Stromerzeugungsaggregat ist mit dem Öl nicht aufgefüllt. Vor Arbeitsbeginn mit Öl auffüllen.

Motoröl ist ein wichtiger Faktor für die Leistung und Lebensdauer eines Motors. Verwenden Sie Öl für 4-Takt-Motoren. DEGL01 Typ SAE 10W-30 von Dedra Exim ist ein empfohlenes Öl für den allgemeinen Gebrauch.

Das Gerät ist mit einem Ölstrandssensor ausgerüstet, der bei einem zu niedrigen Ölstand den Motorstart verhindert.

Volumen Ölwanne: ca. 0,5 l.

Öl nachfüllen:

1. Ölverschlusssschraube lösen (Abb. D), Ölmesstab mit einem sauberen Lappen reinigen.
2. Vorbereitete Ölmenge nachfüllen.

3. Ölstand nachprüfen und Ölverschlusssschraube wieder festziehen. Nachfüllen des Kraftstoffes

ACHTUNG Benzin ist leichtentzündlich, und unter gewissen Bedingungen explosiv. Es ist verboten, beim Nachfüllen des Kraftstoffes im Generator oder an Stellen, wo Benzin aufbewahrt wird, zu rauchen, Funken zu sprühen, offenes Feuer zu benutzen. Die Zündung oder Explosion können zur Ursache von ernstesten Verletzungen werden. Der Kraftstoff soll an gut durchgelüfteten Orten beim still stehenden Motor nachgefüllt werden. Nach dem Auffüllen des Kraftstofftanks muss man sich vergewissern, dass der Füllpfropfen richtig zugekehrt ist. Die Abgase enthalten das toxische Kohlenmonoxid, das ein geruchsloses und geruchsfreies Gas ist. Das Einatmen des Kohlenmonoxids kann Bewusstlosigkeit nach sich ziehen und folglich Tod. Wird der Generator in einem geschlossenen oder beschränkten

Raum in Gang gesetzt, kann die eingeatmete Luft eine gefährliche Menge an Kohlenmonoxid enthalten.

Kraftstofftank mit Benzin füllen (Abb. F). Anschließend Kraftstoffverschlusssschraube wieder festziehen (Abb. A, 14).

7. Gerät einschalten

ACHTUNG Die Tätigkeiten laut Kap. „Vorbereitungen vor dem Einsatz“ unbedingt vornehmen, bevor das Gerät in Betrieb genommen wird“.

Pflichten des Bedieners

ACHTUNG Machen Sie sich mit der Bedienungs- und Arbeitssicherheitsanleitung bekannt.

Vergewissern Sie sich, dass Sie wissen, wie schnell das Stromerzeugungsaggregat anzuhalten ist und machen Sie sich mit der Arbeitsweise von allen Steuerungselementen bekannt. Es ist verboten, diese Geräte ohne entsprechende Schulung zu bedienen. Vor der ersten Inangsetzung ist der Öl- und Kraftstoffstand zu prüfen.

Stromgenerator vor Erststart ordnungsgemäß erden. Dazu Schraube (Abb. A, 12) lösen und Erdungskabel am Schraubenkopf montieren (Erdungskabel nicht im Lieferumfang enthalten). Schraube mit Erdungskabel wieder festziehen. Zweite Erdungskabelfahne am im Untergrund eingebauten Erdungsstab montieren.

Keine Geräte vor Erststart des Stromgenerators anschließen.

Inbetriebnahme

1. Kraftstoffhahn in „ON“ Stellung verstellen (Kraftstoffhahn nach unten gerichtet, Abb. H).
2. Choke-Hebel in „CHOKE“ Stellung (nach links) verstellen (Abb. I).
3. Zündungsschalter in „ON“ Stellung verstellen (Abb. A, 2).
4. Starterseil kräftig ziehen (Abb. K) und anschließend loslassen, um es in die Startposition aufrollen zu lassen. Der Kraftmotor muss den Betrieb starten. Choke-Hebel (nach rechts) zurückstellen, wenn der Kraftmotor warm ist und stabil läuft.
5. Überlastschutz (Abb. A, 13) nach oben in „ON“ Stellung verstellen. Am Voltmeter wird der Spannungswert angezeigt (Abb. A, 1).
6. Stromverbraucher an der Wechselspannungsdose anschließen (Abb. L).

8. Gerätegebrauch

ACHTUNG Stromgenerator ausschließlich im Freien laufen lassen, weil die Abgase giftigen Kohlenstoff enthalten.

Keine Geräte anschließen, deren Nennleistung 80% der Nennleistung des Stromgenerators überschreiten.

Bei der Inbetriebnahme der Motoren steigt ihre momentane Stromaufnahme. Dadurch können der Überlastschutz aktiviert und die ganze Einheit abgestellt werden.

Mehrere angeschlossene Geräte dürfen zugleich nicht in Betrieb genommen werden. Nachfolgend werden zulässige Längen von gegebenenfalls erforderlichen Verlängerungskabeln genannt:

- 60 m bei 1,5 mm² Kabelquerschnitt
- 100 m bei 2,5 mm² Kabelquerschnitt

Kraftmotor außer Betrieb setzen

Zuvor alle angeschlossenen Geräte von der Stromversorgung trennen, dazu entsprechende Stecker ziehen. Anschließend Zündungsschalter in „OFF“ Stellung (Abb. A, 2) und Kraftstoffhahn in „OFF“ Stellung verstellen (Abb. H).

ACHTUNG Ist das Notabstellen des Stromgenerators erforderlich, ist der Zündungsschalter sofort in „OFF“ Stellung zu verstellen. Nach beendetem Gerätebetrieb ist das Abgasrohr heiß – vor jedem Wartungseingriff auf Abkühlen des Abgasrohres warten.

9. Gerätebedienung

ACHTUNG Zuerst Stecker ziehen, erst dann jegliche Bedienung vornehmen.

Bevor mit der Prüfung, Reparatur oder Wartung begonnen wird, muss man den Motor anhalten und abwarten bis alle rotierenden Elemente zum Stillstand gekommen sind. Das Spannungskabel von der Zündkerze trennen, damit zufällige Inangsetzung ausgeschlossen wird.

Wartungsplan

Immer vor dem Starten des Geräts:

Überprüfen und füllen Sie den Kraftstoffstand im Tank.

Überprüfen Sie die Erdung und ziehen Sie sie vorsichtig fest.

Leistungsumfang	Nach beendete m Geräteeinsatz	Nach erstem Monat des Geräteeinsatzes	Alle 3 Monate oder 50 Betriebsstunden	Alle 6 Monate oder 100 Betriebsstunden	Jährlich oder alle 300 Betriebsstunden
Überprüfung der Zustand des Öls	X				
Ölwechsel		X			
Luftfilter prüfen		X			
Luftfilter reinigen			X		
Zündkerze wechseln				X	

Kraftstoffschläuche kontrollieren					X
Hochspannungskabel kontrollieren					X

Reinigung des Luftfilters

Ein verschmutzter Luftfilter kann zur fehlerhaften Arbeit des Motors und zur erhöhten Kraftstoffentnahme führen, deswegen muss er regelmäßig mithilfe der Druckluft gereinigt werden.

ACHTUNG Es ist verboten, den Luftfilter und seine Elemente mithilfe eines Lösungsmittels zu reinigen, dies kann zur Brandursache werden. Es ist verboten, das Gerät ohne Luftfilter zu benutzen, denn dies führt zum schnelleren Verschleiß des Motors.

1. Klammern des Luftfilter-Kunststoffdeckels öffnen (Abb. L).

- Luftfilterdeckel entfernen.
- Schaumstoff-Filterpatrone herausnehmen (Abb. M), reinigen und mit lauwarmem Wasser und etwas Tensid waschen.
- Luftfilterpatrone vorsichtig im Motoröl tauchen und gründlich ausdrücken.
- Luftfilterpatrone im Luftfiltergehäuse und den Luftfilterdeckel einbauen.

Zündkerze wechseln

Empfohlener Zündkerzentyp: LD F7RTC oder gleichwertig.

ACHTUNG Bei fehlerhaftem Zündkerzenwechsel kann es zum Motorschaden kommen.

Zündkerze wechseln, dazu Zündkabel demontieren (Abb. B) und jeglichen vorhandenen Schmutz entfernen. Anschließend Zündkerze mit dem mitgelieferten Kerzenschlüssel lösen und nach ihrer Beschaffenheit prüfen:

* Zündkerze bei verschlissenen Elektroden, dem Isolatorbruch oder der -zerstörung wechseln.

* Mögliche Verbrennungsrückstände mit einer Drahtbürste oder einem Reinigungs-aerosol von der Zündkerze entfernen.

Elektrodenabstand mit einem Spaltmesser messen – der korrekte Elektrodenabstand beträgt 0,7 – 0,8 mm (Abb. N). Elektrodenabstand bei Bedarf korrigieren, dazu Elektroden vorsichtig nachbiegen.

* Dichtscheibe der Zündkerze auf Beschaffenheit prüfen.

* Zündkerze wieder vorsichtig mit der Hand bis zum Anschlag einschrauben, dabei das Gewinde nicht beschädigen.

* Gebrauchte Zündkerze mit dem Kerzenschlüssel um / - / Umdrehungen, neue Zündkerze um / - / Umdrehungen nachziehen.

Drehmomentschlüssel gebrauchen, soweit der Anzugsdrehmoment der Zündkerze bekannt.

Motoröl wechseln

Schutzhandschuhe beim Motorölwechsel tragen.

Motoröl nur bei warmem Kraftmotor wechseln, weil das warme Motoröl leichtflüssig ist und mehr Verunreinigungen enthält.

* Ölablassschraube lösen (Abb. A.7).

* Altöl in zuvor bereitgestelltes Gefäß einfüllen.

* Ölablassschraube wieder einbauen.

* Ölwanne mit neuem Motoröl füllen.

Motoröl nach festgelegtem Ölwechselplan wechseln.

ACHTUNG Altöl nicht in den Boden oder die Kanalisation eindringen lassen.

Altöl bei einer Gefahrabfallsammelstelle abliefern.

Lagerung

ACHTUNG Benzindämpfe sind explosionsfähig. Benzin maximal 30 Tage lagern. Stromgenerator nicht in der Nähe von offener Flamme lagern. Vor Einlagerung des Stromgenerators sicherstellen, dass der Kraftmotor abgekühlt ist.

Vorbereitungen vor der Einlagerung des Stromgenerators

Bei einer Einlagerung des außer Betrieb genommenen Gerätes über 30 Tage:

* Kraftstoff ablassen

* Zündkerzenkabel demontieren

* Stromgenerator nur trocken einlagern.

Transport

Vor dem Transport sind solche Betriebsflüssigkeiten wie Kraftstoff und Öl gänzlich abzulassen. Dann muss man am Startseil langsam bis zum spürbaren Widerstand ziehen. Der Kolben bettet sich so ein, dass der Zylinder vor Beschädigungen geschützt. Den Zündkerzenstutzen von der Zündkerze trennen. Das Stromerzeugungsaggregat in vertikaler Position mit verschlossener Auffüllöffnung transportieren.

10. Ersatzteile und Zubehör

Bei erforderlichem Ersatzteil- oder Zubehörkauf ist Kontakt mit dem Service der Fa. Dedra Exim aufzunehmen – siehe Kontaktangaben auf S. 1 dieser Anleitung. In der Ersatzteilbestellung ist die auf dem Typenschild angegebene Chargen-Nr. und die Teilenummer gemäß der Übersichtszeichnung anzugeben. Die Reparaturen während der Garantiedauer werden gemäß der Garantiekunde durchgeführt. Das reklamierte Produkt ist zur Reparatur in der jeweiligen Verkaufsstelle abzuliefern (der Gerätehändler ist verpflichtet, das reklamierte Produkt in Empfang zu nehmen), an die nächstgelegene Reparaturwerkstatt (Liste der Reparaturwerkstätten siehe: www.dedra.pl) oder an den Zentralservice der Fa. Dedra Exim zu schicken. Die ausgefüllte Garantiekunde ist mitzugeben. Nach Ablauf der Garantiedauer werden die Reparaturen durch den Zentralservice der Fa. Dedra Exim durchgeführt. Das beschädigte Produkt ist beim Service abzuliefern, die Sendungskosten werden vom Betreiber getragen.

11. Störungen selbst beseitigen

ACHTUNG Zuerst Stecker des Gerätes ziehen, erst dann Störungen selbst beseitigen

Problem	Ursache	Abhilfe
Der Motor lässt sich nicht in Gang setzen	Kein Kraftstoff im Tank	Den Kraftstofftank auffüllen
	Alter Kraftstoff	Aus dem Speisungssystem den alten Kraftstoff entfernen, den Kraftstofftank mit frischem Kraftstoff befüllen.
	Zündung ist nicht eingeschaltet	Zündung mithilfe des Druckknopfes einschalten
	Kraftstoffhahn in der Position zu [OFF]	Kraftstoffhahn aufdrehen
	Hochspannungsleitung wurde nicht an die Kerze angeschlossen	Hochspannungsleitung an die Kerze anschließen
	Schmutzige oder beschädigte Zündkerze	Die Kerze reinigen. Fehlerhafte Kerze austauschen
Der Motor arbeitet nicht gleichmäßig	Saugen wurde nicht eingeschaltet	Saugen einschalten
	Lockere Hochspannungsleitung	Hochspannungsleitung an die Kerze anschließen
	Alter oder verunreinigter Kraftstoff im Speisungssystem	Aus dem Speisungssystem den alten Kraftstoff ablassen, den Kraftstofftank mit frischem Kraftstoff befüllen
Keine Spannung in der Buchse 12V	Vergaser fehljustiert	Vergaser einstellen
Keine Spannung in der Buchse 230V	Schalter der 12V-Sicherung ist ausgeschaltet	Sicherungsschalter einschalten
	Schalter der 230V-Sicherung ist ausgeschaltet	Sicherungsschalter einschalten

ACHTUNG Das Stromerzeugungsaggregat ist mit einem Ölstandsensor ausgestattet. Bei einem allzu niedrigen Ölstand bewirkt er, dass es nicht mehr möglich ist, das Stromerzeugungsaggregat einzuschalten. Im Zusammenhang damit muss man in der Situation, in der sich das Gerät nicht in Gang setzen lässt, aller erst den Ölstand überprüfen. Bei einem allzu niedrigen Ölstand ist das Öl nachzufüllen (s. Pkt 6, Teil „Befüllen des Stromerzeugungsaggregats“)

12. Gerätekompnenten

- Stromerzeugungsaggregat;
- Zündkerzenschlüssel;
- Kabel DC 12V;
- Stecker;
- Gummifüßchen;

13. Nutzerinformationen über die abgabe von gebrauchten elektro- und elektronik-altgeräten

(betrifft Haushalte)

Das hier abgebildete Symbol auf Produkten oder auf der beigefügten Dokumentation informiert, dass man gebrauchte Elektro- und Elektronik-Altgeräte nicht mit dem Haushaltsmüll wegwerfen darf. Das richtige Verhalten im Falle von Beseitigung, erneuter Benutzung oder Recycling von Unterbauelementen besteht in der Übergabe von gebrauchten Elektro- und Elektronik-Altgeräten an Fachabnahmepunkte, wo sie kostenlos abgenommen werden. Informationen über die Fachabnahmepunkte bekommen Sie bei der lokalen Behörde.

Die richtige Verwertung der Geräte erlaubt wichtige Rohstoffe zu behalten und die negative Einwirkung auf die Gesundheit und die Umwelt zu vermeiden. Die unsachgemäße Verwertung wird mit Strafen laut den entsprechenden Lokalvorschriften bestraft.

Nutzer in den EU-Ländern

Wenn Sie die Elektro- und Elektronische Geräte abgeben möchten, melden Sie sich bitte einem nächst gelegenen Verkaufspunkt oder bei dem Lieferanten, der Ihnen weitere Informationen erteilt.

Das Entsorgen von Abfällen in Ländern außerhalb der EU

Dieses Symbol betrifft nur EU-Länder.

Wenn Sie die Elektro- und Elektronische Geräte abgeben möchten, melden Sie sich bitte einem nächst gelegenen Verkaufspunkt oder bei dem Lieferanten, der Ihnen weitere Informationen erteilt.

Garantiekarte

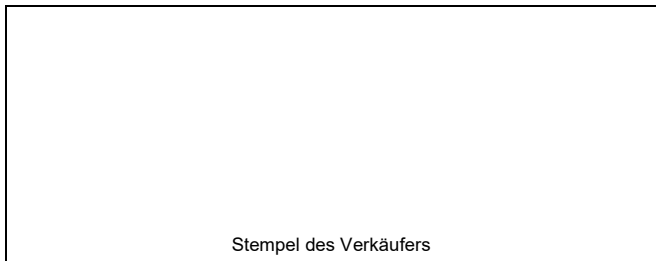
für

Stromerzeugungsaggregat kleiner Leistung

Katalognummer: DEGB3600K Lotnummer:

(im Weiteren **Produkt** genannt)

Kaufdatum des Produkts:



Stempel des Verkäufers

Datum und Unterschrift des Verkäufers:

Erklärung des Benutzers:

Ich bestätige, dass ich über die Bedingungen der Garantie sowie Folgen der Nichtbeachtung von den in der Bedienungsanleitung und Garantiekarte enthaltenen Anweisungen informiert wurde. Die Bedingungen dieser Garantie sind mir bekannt, was ich mit meiner eigenhändigen Unterschrift bestätige:

.....
Datum und Ort
Unterschrift des Käufers

I. Haftung für das Produkt

- 1. Garant - DEDRA EXIM sp. z o.o. mit Sitz in Pruszków, Adresse: ul. 3 Maja 8, 05-800 Pruszków, Reg.-Nr. KRS 0000062517, Amtsgericht für Warschau, XIV Wirtschaftsabteilung des Nationalen Gerichtsregisters, Steuernummer 527-020-49-33, Stammkapital: 100 980.00 zł.
- 2. Zu den in dieser Garantiekarte bestimmten Bedingungen erteilt der Garant hiermit Garantie für das Produkt, das vom Vertrieb des Garants stammt.
- 3. Die Garantiehaftung umfasst nur Mängel, deren Entstehung auf die im Produkt zum Zeitpunkt seiner Aushändigung dem Benutzer enthaltenen Fehler zurückzuführen ist.
- 4. Im Rahmen der Garantie gewinnt der Benutzer das Recht zur kostenlosen Reparatur des Produkts, soweit der Mangel innerhalb der Garantiezeit offenbart wurde. Die Art und Weise, auf die das Produkt repariert wird (Methode der Reparatur) wird vom Garanten bestimmt. Falls der Garant feststellt, dass die Reparatur nicht möglich ist, behält sich der Garant das Recht vor, das mangelhafte Element oder das ganze Produkt gegen ein freies von Mängeln zu tauschen, den Preis des Produkts zu mindern oder vom Vertrag abzutreten.
- 5. Gegenüber einem Benutzer, der kein Verbraucher im Sinne des Gesetzes vom 23. April 1964 Zivilgesetzbuch ist, ist die Schadensersatzhaftung des Garanten für die sich aus dieser Garantie ergebenden und/oder im Zusammenhang mit ihrer Erteilung und Ausübung stehenden Schäden, ohne Rücksicht auf den Rechtstitel, maximal auf den Wert des mangelhaften Produkts begrenzt.

II. Garantiezeit

Elemente des Produkts, die mit der Garantie umfasst sind	Dauer des Garantieschutzes
Stromerzeugungsaggregat kleiner Leistung	24 Monate ab dem Kaufdatum des Produkts das auf dieser Garantiekarte angegeben ist

III. Bedingungen der Inanspruchnahme der Garantie

- 1. Vorlegung der ausgefüllten Garantiekarte vom Benutzer sowie Glaubhaftmachung der Kaufumstände vom Benutzer, z.B. durch Vorlegung eines Kassenbelegs, einer Rechnung, usw. Damit die Reklamation reibungslos durchgeführt werden kann, wird es empfohlen, dass der Benutzer alle in dem "Lieferumfang" genannten Elemente, der in der Bedienungsanleitung beschrieben wurde, zusammen mit dem Produkt zur Reklamation abgibt.
- 2. Beachtung der in der Bedienungsanleitung und Garantiekarte enthaltenen Anweisungen vom Benutzer.
- 3. Die Garantie umfasst nur das Gebiet der Republik Polen und der EU.
- 4. Die Garantie umfasst nicht die Mängel des Produkts, die infolge von folgenden Ursachen entstanden sind:
 - a. Nichtbeachtung der in der Bedienungsanleitung bestimmten Bedingungen vom Benutzer, insbesondere in Bezug auf richtige Nutzung, Wartung und Reinigung;
 - b. Verwendung von Reinigungs- oder Wartungsmitteln vom Benutzer, die im Widerspruch zu der Bedienungsanleitung stehen;
 - c. Unrichtige Aufbewahrung und unrichtiger Transport des Produkts vom Benutzer;
 - d. Eigenmächtige Veränderungen und/oder Umbauten am Produkt vom Benutzer, die mit dem Garant nicht abgestimmt wurden;
 - e. Verwendung von Betriebsmaterialien und Ersatzteilen vom Benutzer, die im Widerspruch zu der Bedienungsanleitung stehen.
- 5. Der Benutzer, der kein Verbraucher im Sinne des Gesetzes vom 23. April 1964 Zivilgesetzbuch ist, verliert Garantieansprüche für das Produkt, an dem:
 - Seriennummer, Datumsangaben und Typenschilder vom Benutzer entfernt, verändert oder beschädigt wurden;
 - Plomben vom Benutzer beschädigt wurden oder Spuren des Hantierens an ihnen tragen.
- 6. **Achtung!** Die mit täglicher Bedienung des Produkts verbundenen Tätigkeiten, die sich u.a. aus der Bedienungsanleitung ergeben, sind vom Benutzer auf eigene Rechnung und eigene Kosten auszuführen.

IV. Reklamationsverfahren

- 1. Falls unrichtige Arbeit des Produkts festgestellt wird, soll man sich vor der Anmeldung der Reklamation vergewissern, dass alle insbesondere in der Bedienungsanleitung bestimmten Bedientätigkeiten richtig ausgeführt wurden.
- 2. Die Reklamation soll man unverzüglich, am besten innerhalb von 7 Tagen ab Feststellung des Mangels am Produkt anmelden. Der Benutzer, der kein Verbraucher im Sinne des Gesetzes vom 23. April 1964 Zivilgesetzbuch ist,

- verliert Garantieansprüche für das Produkt, im Falle, wenn die Reklamation nicht innerhalb von 7 Tagen angemeldet wird.
- 3. Die Reklamation kann u.a. am Verkaufsort, an dem das Produkt gekauft wurde, beim Garantieservice oder schriftlich auf folgende Adresse angemeldet werden: DEDRA EXIM sp. z o.o., ul. 3 Maja 8, 05-800 Pruszków.
- 4. Der Benutzer kann die Reklamation unter Verwendung des Formulars anmelden, das auf der Internet www.dedra.pl zugänglich ist. ("Formular zur Anmeldung der Reklamation aufgrund der Garantie").
- 5. Die Adressen von Garantieservice-Stellen für jeweilige Länder sind auf der Internetseite www.dedra.pl zugänglich. Im Falle, wenn keine Garantieservice-Stelle im jeweiligen Land vorhanden ist, soll man die Reklamationsanmeldung aufgrund der Garantie an folgende Adresse richten: DEDRA EXIM sp. z o.o. ul. 3 Maja 8, 05-800 Pruszków (Polska).
- 6. Im Hinblick auf die Sicherheit des Benutzers ist die Nutzung eines mangelhaften Produkts untersagt.
- 7. **Achtung!!!** Nutzung eines mangelhaften Produkts gefährdet der Gesundheit und dem Leben des Benutzers.
- 8. Erfüllung der sich aus der Garantie ergebenden Pflichten erfolgt innerhalb von 14 Werktagen ab der Rückgabe des beanstandeten Produkts vom Benutzer.
- 9. Vor der Rückgabe des mangelhaften Produkts zur Reklamation soll man es reinigen. Das beanstandete Produkt soll sorgfältig vor möglichen Beschädigungen während des Transports abgesichert werden (es wird empfohlen das beanstandete Produkt in Originalverpackung zu bringen).
- 10. Die Garantiezeit wird um die Zeit verlängert, in der der Benutzer das mit der Garantie umfasste Produkt infolge des Mangels nicht benutzen konnte. Die sich aus den Vorschriften über die Gewährleistung für Mängel von verkauften Sachen ergebenden Rechte des Benutzers werden von dieser Garantie weder ausgeschlossen noch eingeschränkt oder eingestellt

Dedra Exim Sp. z o.o.
ul. 3 Maja 8, 05-800 Pruszków
Tel. +48 22 73 83 777, fax +48 22 73 83 779
www.dedra.pl, serwis@dedra.pl

Adnotacje o dokonanych naprawach / Záznamy o provedených opravách / Záznamy o vykonaných opravách / Pastabos apie atliktą remontą / Piezīmes par veikto remontu / Feiljegyések az elvégzett javításokról / Mențiuni cu privire la reparațiile efectuate / Vermerke über ausgeführte reparaturen

<p>Data zgłoszenia do naprawy / Datum nahlášení k opravě / Dátum odovzdania do opravy / Atidavimo remontui data / Produkta nodošanas remontā datums / A javitāsa tērtēnō bejelenítés dátuma / Data predării la reparație / Datum der Anmeldung zur Reparatur</p>	<p>Data wykonania naprawy / Datum provedení opravy / Dátum vykonania opravy / Remonto data / Remonta datums / A javitās datums / Data efectuării reparației / Datum der Ausführung der Reparatur</p>	<p>Zakres naprawy, opis czynności naprawczych / Rozsah opravy, popis úkonů / Rozsah opravy, opis vykonaných opravných činností / Remonto apimītis, remonto darbu aprašymas / Remonta apjoms, remontdarbu apraksts / A javitās tarīalma, a javitāsi mūveletek leírása / Domeniul de reparație, descrierea operațiilor de reparație / Umfang der Reparatur, Beschreibung der Tätigkeiten</p>	<p>Podpis wykonującego naprawę / Podpis opraváře / Podpis osoby vykonávající opravy / Remontā atlikaņcīo asmens parašas / Remonta veicēja paraksts / A javitāst vėgžō alālrāsa / Semnătura persoanei care a efectuat reparația / Unterschrift der die Reparatur ausführenden Person</p>