

# FERRARI®

BY TREVIDEA

## INSTRUKCJA OBSŁUGI



**mod. G10066**

Czajnik elektryczny z zaparzaczem

## ŚRODKI BEZPIECZEŃSTWA

Podczas używania urządzeń elektrycznych, zawsze powinny zostać zachowane podstawy bezpieczeństwa, jak poniżej:

**PRZECZYTAJ WSZYSTKIE INSTRUKCJE PRZED UŻYCIEM URZĄDZENIA.**

**TRZYMAJ Z DALA OD WODY.**

**UWAGA:** w przypadku większości urządzeń elektrycznych, wszystkie części elektryczne są w stanie pobudzenia nawet, gdy urządzenie jest wyłączone.

Aby zredukować ryzyko śmierci poprzez porażenie prądem:

1. Zawsze wyłącz urządzenie z gniazdka, gdy nie jest używane.
2. Nie korzystaj z urządzenia podczas kąpieli. Przechowuj urządzenie w takim miejscu, by jego upadek do wanny, czy zlewu nie był możliwy.
3. Nie umieszczaj urządzenia w wodzie i innych płynach.
4. Jeśli urządzenie wpadnie do wody, odłącz je natychmiast. **NIE SIĘGAJ PO NIE DO WODY!**

**UWAGA:** By zredukować ryzyko poparzeń, porażenia prądem, pożaru czy innego urazu:

1. Nie zostawiaj urządzenia, gdy pracuje, bądź jest włączone do gniazdka.
2. Nadzór jest konieczny, gdy urządzenie jest używane przez dzieci, bądź osoby niepełnosprawne.
3. Korzystaj z urządzenia tylko w celach, do których jest przeznaczone. Korzystanie z dodatków niezalecanych przez producenta może być niebezpieczne.
4. Nigdy nie korzystaj z urządzenia, gdy jego przewód, bądź wtyczka są uszkodzone. Także gdy nie działa poprawnie, bądź zostało upuszczone lub w inny sposób uszkodzone. Tym bardziej, gdy wpadło do wody. Zanieś urządzenie do najbliższego serwisu w celu przeglądu, bądź naprawy.
5. Trzymaj przewód zasilający z dala od gorących powierzchni, bądź innego źródła ciepła.
6. Nigdy nie wrzucaj, ani nie wkładaj żadnych obiektów do urządzenia. Może to być niebezpieczne.
7. Elementy mogą nagrzewać się podczas użytkowania. Pozwól im ostygnąć po skończonej pracy, nim schowasz urządzenie.

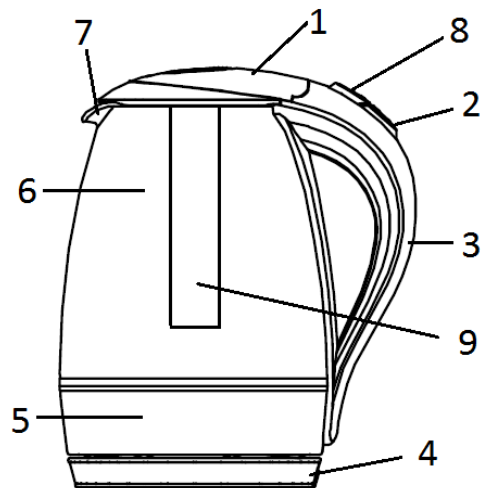
## INFORMACJE OGÓLNE

**OSTRZEŻENIE:** To urządzenie posiada funkcję grzewczą. Powierzchnie, inne niż funkcjonalne powierzchnie, mogą nagrzewać się do wysokich temperatur. Ponieważ temperatury są postrzegane różnie przez różne osoby, to urządzenie powinno być używane z zachowaniem ostrożności. Trzymaj urządzenie wyłącznie za powierzchnie do tego przeznaczone i stosuj środki ochrony termicznej, jak rękawice ochronne lub rękawiczki.

- To urządzenie przeznaczone jest do użytku domowego i podobnych zastosowań, takich jak: pomieszczenia kuchenne dla personelu w sklepach, biurach i innych środowiskach pracy; przez klientów w hotelach, motelach i innych środowiskach mieszkalnych; domach w gospodarstwach rolnych.
- Przechowywać urządzenie i jego przewód w miejscu niedostępnym dla dzieci poniżej 8 lat.
- Urządzenia nie są przeznaczone do obsługi za pomocą zewnętrznego zegara lub oddzielnego systemu zdalnego sterowania.
- Przed pierwszym użyciem należy dokładnie umyć wszystkie części, które będą mieć kontakt z żywnością.
- Nigdy nie pozostawiaj urządzenia bez nadzoru podczas pracy.
- Czajnik należy używać wyłącznie do podgrzewania lub gotowania wody.
- Napełniaj czajnik zimną wodą, uważając, aby nie przekraczać maksymalnej pojemności zbiornika.
- Zawsze wlewaj wodę przed włączeniem czajnika. Nigdy nie wlewaj wody po włączeniu.
- Jeśli czajnik zostanie włączony, gdy nie jest napełniony, urządzenie zabezpieczające wyłączy urządzenie automatycznie, aby zapobiec uszkodzeniu. Nie będzie możliwe działanie do całkowitego schłodzenia urządzenia.
- Po zagotowaniu wody wyjmij wtyczkę i opróżnij czajnik, aby uniknąć gromadzenia się osadu.
- Po zakończeniu należy odłączyć urządzenie i poczekać na schłodzenie każdej części przed przechowywaniem lub czyszczeniem czajnika.
- Nie zanurzaj urządzenia w wodzie lub płynach. W każdym razie unikaj rozpryskiwania wody lub cieczy.
- Nie narażaj produktu na silne uderzenia, może dojść do poważnych uszkodzeń.
- Używaj tylko oryginalnych części i akcesoriów.
- Umieszczaj czajnik na stabilnych powierzchniach.
- Trzymaj urządzenie z dala od łatwopalnych materiałów.

## OPIS G10066

- 1 Pokrywa
- 2 Przycisk włączania
- 3 Uchwyt
- 4 Podstawa
- 5 Pojemnik
- 6 Przezroczysty wskaźnik poziomu wody
- 7 Dysza z wymowanym filtrem
- 8 Przycisk otwierania pokrywy
- 9 Zaparzacz do herbaty



## GLÓWNE FUNKCJE

Przed użyciem należy użyć czajnika 2 lub 3 razy i zagotować maksymalną ilość wody (1,8 litra), wymieniając każdorazowo wodę. Aby otworzyć pokrywę, użyj przycisku (8).


## OBSŁUGA CZAJNIKA

- Wlej do czajnika żądaną ilość wody, nigdy nie przekraczając wskazanych wartości (MAX 1,8 L, MIN 0,5 L). Zamknij pokrywę, aż zatrzaśnie się i podłącz wtyczkę do gniazdka elektrycznego.
- Umieść czajnik na podstawie (4).
- Uruchom czajnik, naciskając przycisk włączania (2).
- Gdy woda zacznie wrzeć, termostat automatycznie wyłączy urządzenie.
- Użyj gorącej wody, upewniając się, że czajnik został całkowicie opróżniony, aby zapobiec osadzaniu się kamienia.

## OBSŁUGA ZAPARZACZA

- Zamontuj zaparzacz (9), ale nie wkładaj do niego herbaty ani naparu.
- Wlej do czajnika żądaną ilość wody, nigdy nie przekraczając wskazanych wartości (MAX: 1,8 litrów, MIN: 0,5 litra). Zamknij pokrywę, aż zatrzaśnie się i podłącz wtyczkę.
- Uruchom czajnik, naciskając przycisk zasilania (2).
- Gdy woda zacznie wrzeć, termostat automatycznie wyłączy urządzenie.
- Otwórz pokrywę przyciskiem (8) i wprowadź do zaparzacza (9) herbatę. Pozostaw na odpowiedni czas do zaparzenia.

## **CZYSZCZENIE**

 **Przed rozpoczęciem czyszczenia należy odłączyć urządzenie i odczekać do całkowitego schłodzenia każdej części.**

- Nie zanurzać podstawy i czajnika w wodzie. Nie należy dopuścić do przedostania się wody do wnętrza czajnika.
- Aby wyczyścić wnętrze czajnika, ostudź go i przepłucz ciepłą wodą w celu usunięcia pozostałości i zanieczyszczeń. Konieczne będzie okresowe odkamienianie urządzenia.
- Oczyszczyć podstawę i czajnik wilgotną ściereczką.

## **ODKAMIENIANIE**

Aby zapobiec powstawaniu osadu, zaleca się okresowe czyszczenie zgodnie z poniższymi instrukcjami:

Wlać wodę do czajnika, aż osiągnie połowę maksymalnej pojemności i dodać sok z cytryny.

Zagotować wodę z cytryną 3 razy.

Opróżnić czajnik i zagotować czystą wodę 2-3 razy.

## **WYŁĄCZNIK BEZPIECZEŃSTWA**

Urządzenie zabezpieczające jest uruchamiane, jeśli czajnik zostanie włączony bez wody. Aby uniknąć przegrzania, urządzenie jest automatycznie wyłączane i nie można go uruchomić aż do całkowitego schłodzenia.

## **DANE TECHNICZNE**

Zasilanie: AC 220-240V, 50Hz.

Moc: 1850 - 2200 W

Pojemność: 1.8 L

Kontrolka

Urządzenie zabezpieczające

# KARTA GWARANCYJNA

## IMPORTER / GWARANT :

COMTEL GROUP spółka z ograniczoną odpowiedzialnością sp.k.  
PLAC KUPIECKI 2, 32-800 BRZESKO,

TEL: +48 14 68 49 418 , FAX: +48 14 68 49 419.

www.comtelgroup.pl e-mail: [biuro@comtelgroup.pl](mailto:biuro@comtelgroup.pl) , [serwis@comtelgroup.pl](mailto:serwis@comtelgroup.pl)

Nazwa i model	Nr fabryczny

Data sprzedaży	Podpis i pieczęć sprzedawcy

## Adnotacje o naprawie

LP	Data przyjęcia do naprawy	opis naprawy	pieczęćka/podpis
1			
2			
3			
4			

*"Zgodnie z przepisami Ustawy z dnia 29 lipca 2005r. o ZSEiE zabronione jest umieszczanie łącznie z innymi odpadami zużytego sprzętu oznakowanego symbolem przekreślonego kosza.*

*Użytkownik, chcąc pozbyć się sprzętu elektronicznego lub elektrycznego, jest obowiązany do oddania go do punktu zbierania zużytego sprzętu.*

*Powyższe obowiązki ustawowe zostały wprowadzone w celu ograniczenia ilości odpadów powstałych ze zużytego sprzętu elektrycznego i elektronicznego oraz zapewnienia odpowiedniego poziomu zbierania, odzysku i recyklingu. W sprzęcie nie znajdują się składniki niebezpieczne, które mają szczególnie negatywny wpływ na środowisko i zdrowie ludzi."*

## WARUNKI GWARANCJI

1. Niniejsza gwarancja jest udzielana przez firmę **COMTEL GROUP spółka z ograniczoną odpowiedzialnością sp.k. z siedzibą Plac Kupiecki 2, 32-800 Brzesko, Tel: 14 68 49 418** nazywana w dalszej części gwarancji **Gwarantem/ Autoryzowanym Serwisem**.
2. Niniejsza gwarancja dotyczy wyłącznie produktów pod marką TREVI, TREVIDEA, G3FERRARI zakupionych na terytorium Rzeczypospolitej Polskiej.
3. Aby skorzystać z gwarancji należy przekazać kompletne urządzenie wraz z kartą gwarancyjną i dowodem zakupu w miejscu zakupu lub do importera – gwaranta.
4. Okres gwarancji wynosi 24 miesiące od daty zakupu sprzętu.
5. W przypadku wad uniemożliwiających korzystanie ze sprzętu okres gwarancji ulega przedłużeniu o czas od dnia zgłoszenia wady do dnia wykonania naprawy.
6. Gwarancja uprawnia do bezpłatnych napraw nabytego sprzętu, polegających na usunięciu wad fizycznych, które ujawniły się w okresie gwarancyjnym, z zastrzeżeniem punktu 10.
7. Zgłoszenie wad sprzętu powinno zawierać:
  - dowód zakupu towaru, (oryginał lub kopia)
  - nazwę, model towaru, jeżeli są to nr fabryczne urządzenia,
  - datę sprzedaży (bez skreśleń i poprawek),
  - dokładny opis uszkodzenia, wady.
  - podpis i pieczęć sprzedawcy.
8. Gwarant w terminie 14 dni roboczych od daty zgłoszenia wady ustosunkuje się do zgłoszonej reklamacji. Jeśli do dokonania naprawy wystąpi konieczność sprowadzenia części zamiennych z zagranicy termin naprawy może ulec przedłużeniu do czasu sprowadzenia niezbędnych elementów, lecz maksymalnie do 30 dni roboczych od daty otrzymania towaru do naprawy.
9. Reklamujący powinien dostarczyć towar odpowiednio zabezpieczony przed uszkodzeniem w czasie transportu.
10. Gwarancja nie obejmuje:
  - uszkodzeń mechanicznych, chemicznych, termicznych i korozji,
  - uszkodzeń spowodowanych działaniem czynników zewnętrznych, niezależnych od producenta, a w szczególności wynikłych z użytkowania niezgodnego z Instrukcją Obsługi,
  - usterek powstałych w wyniku niewłaściwego montażu sprzętu,
  - samowolnych, dokonywanych przez użytkownika lub inne nieupoważnione osoby napraw, przeróbek lub zmian konstrukcyjnych.
  - używania urządzeń w celach komercyjnych,
  - zaniki sygnału podczas jazdy spowodowane odległością od nadajnika lub źle wykonaną instalacją antenową,
  - uszkodzenie sprzętu, który nie został dostarczony do serwisu w oryginalnym i bezpiecznym opakowaniu,
  - uszkodzenie plomby gwarancyjnej powoduje utratę gwarancji
  - kabli, baterii, akumulatorów, słuchawek, przewodów, wtyczki, uszkodzenia powłok lakierniczych i nadruków, ścierających się pod wpływem eksploatacji, nalepki itp.
11. Niedopuszczalne jest używanie ogrzewacza w pomieszczeniach o dużym zapyleniu - powoduje to bardzo duże zagrożenie pożarowe oraz zniszczenie urządzenia. Uszkodzenie spowodowane osiadaniami kurzu i pyłów na urządzeniu nie podlega gwarancji.
12. Niniejsza gwarancja nie ogranicza, nie zawiesza ani nie wyłącza uprawnień kupującego w stosunku do sprzedawcy, wynikających z niezgodności towaru konsumpcyjnego z umową.
13. Klientowi przysługuje prawo do wymiany sprzętu na inny, posiadający te same zbliżone parametry techniczne w przypadku:
  - jeżeli w okresie gwarancji Serwis Autoryzowany dokona 3 napraw tej samej usterki, a sprzęt nadal będzie nadal wykazywał wady uniemożliwiające używanie go,
  - jeżeli Autoryzowany Serwis uzna że usunięcie wady nie jest możliwe.
14. W przypadku gdy naprawa, bądź wymiana urządzenia na nowe jest niemożliwa, reklamującemu przysługuje prawo do zwrotu zapłaconej kwoty.
15. Każdy reklamowany sprzęt serwis comtel sprawdza pod względem poprawności działania. Jeżeli się okaże że sprzęt jest sprawny, Autoryzowany Serwis może obciążyć reklamującego kosztami związanymi ze sprawdzeniem sprzętu oraz jego wysyłką z powrotem do klienta.

### IMPORTER / GWARANT :

COMTEL GROUP spółka z ograniczoną odpowiedzialnością sp.k.

PLAC KUPIECKI 2, 32-800 BRZESKO,

TEL: +48 14 68 49 418, FAX: +48 14 68 49 419.

www.comtelgroup.pl e-mail: [biuro@comtelgroup.pl](mailto:biuro@comtelgroup.pl), [serwis@comtelgroup.pl](mailto:serwis@comtelgroup.pl)

