



HBD401BK/HBD401WH
HBD501BK/HBD501WH
HBD801BK/HBD801WH

Owner's manual
Instrukcja obsługi
Návod k použití
Návod na použitie
Használati utasítás
Navodila

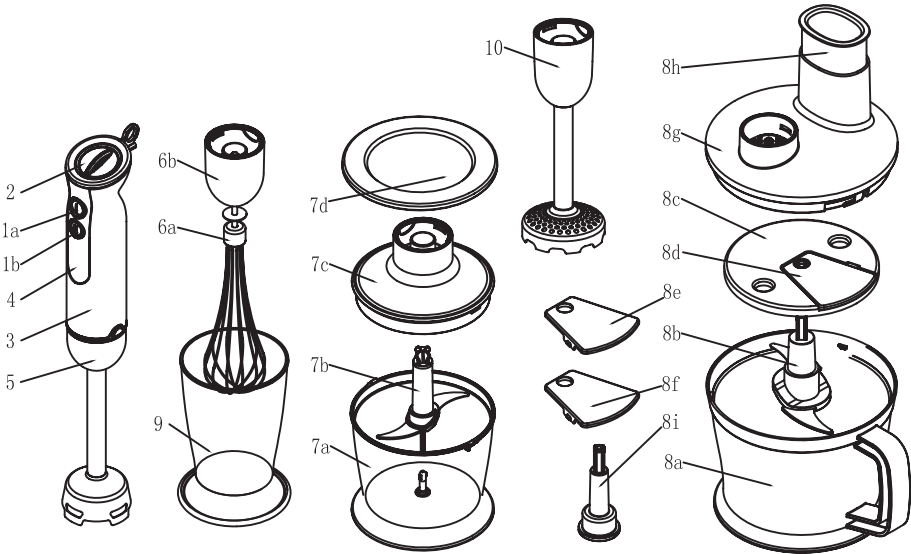
Upute za uporabu
εγχειρίδιο οδηγιών
инструкция за употреба
Manual de instructiuni
Instrukcijų vadovas
Kasutusjuhendit



Enjoy it.

Hand blender
Blender ręczny
Tyčový mixér
Ponorné mixéry
Botmixerek
Palični mešalnik

Štapni mikser
Ραβδομπλέντερ
Πασатор
Mixer de mână
Rankinis maišytuvas
Saumikser




IMPORTANT NOTES

- Before using this device read the instruction manual and follow the instructions inside. The manufacturer is not liable for any damages caused by the misuse of this device due to inappropriate handling. Please keep this manual for future reference.
- This device is for domestic use only. Do not use for any other purposes.
- The device should only be connected to an earthed socket with values corresponding to the values on the rating label.
- It is necessary to check, if total current consumption of all devices plugged into the wall outlet does not exceed the fuse in the circuit.
- If you are using an extension cord, make sure that the total power consumption of the equipment plugged into the extension cord does not exceed the extension cord power rating. Extension cords should be arranged in such a way as to avoid tripping hazards. Do not let cord hang over edge of counter, or touch any hot surface.
- The device is not designed to be controlled via an external timer, separate remote control, or other equipment that can turn the device on automatically.
- Before maintenance work always disconnect the unit from the power supply.
- When unplugging the power cord from electrical outlet, hold it by the plug only and remove the plug carefully. Never pull the cable as it may cause damage to the plug or power cord. Damage to the power cord or plug can lead to an electrocution hazard.
- Never leave the product connected to the power source without supervision.

- Never put the power cable, the plug or the whole device into the water or any other liquids.
- The device should be cleaned regularly complying with the recommendations described in the section on cleaning and maintenance.
- Do not place the device near sources of heat, flame, an electric heating element or a hot oven. Do not place on any other device.
- This equipment can be used by children aged 8 years and over under as long as supervision is provided. People with reduced physical or mental capabilities, as well as people with no previous experience of using this equipment must be supervised and made aware of the risks. The instruction manual should be used as a reference for the safe use of this equipment. Children should not play with the equipment. Children without ensured supervision should not be allowed to perform the cleaning and maintenance of equipment.
- Additional precautions should be taken when using this device in the presence of children or pets. Do not allow children to play with the device.
- Never use the product close to combustibles.
- Never expose the product to atmospheric conditions such as direct sun light or rain, etc... Never use the product in humid conditions (like bathroom or camping house).
- The power cable should be periodically checked for damage. If the power cable is damaged the product should be taken to a professional service location to be fixed or replaced to prevent any hazards from arising.
- Never use the product with a damaged power cable or if it was dropped or damaged in any other way or if it does not work properly. Do not try to repair the defected product by

yourself as it can lead to electric shock. Always return the damaged device to a professional service in order to repair it. All the repairs should only be performed by authorized service professionals. Any attempted unauthorised repairs performed can be a hazard to the user.

- Only Original accessories should be used, as well as accessories recommended by the manufacturer. Using accessories which are not recommended by the manufacturer may result in damage of the device and may render the device unsafe for use.
- The blades of the blending attachment, chopper and food processor are very sharp. Be extremely careful.
- Never use the blending attachment for chopping hot products, especially oil or fats.
- Do not use the blending attachment, chopper or food processor for chopping ice and other hard products like bones, nuts or coffee beans.
- Do not use the hand blender with wet hands.
- Always disconnect the hand blender from the mains when not in use, or when you plan to change accessories.

 Device is compliant with EU directives:
- Low voltage directive (LVD)
- Electromagnetic compatibility (EMC)
Device marked CE mark on rating label



When this crossed-out wheeled bin symbol is attached to a product it means that the product is covered by the European Directive 2012/19/EU. Please inform yourself about the local separate collection system for electrical and electronic products. Used appliance should be delivered to the dedicated collecting points due to hazardous components, which may affect the environment. Do not dispose this appliance in the common waste bin.

Environmental information

All unnecessary packaging has been omitted. We have tried to make the packaging easy to separate into three materials: cardboard (box), polystyrene foam (buffer) and poly ethylene (bags, protective foam sheet). Your system consists of material which can be recycled and reused if disassembled by a specialized company. Please observe the local regulations regarding the disposal of packaging materials, exhausted batteries and old equipment.



Your products is designed a manufactured with high quality materials and components, which can be recycled and reused.

TECHNICAL DATA

Power: 1000W

Power supply: 220-240V~50/60Hz

Max continuous working time KB = 3 min

Minimal time between use = 30 min

1. Switches of (1a) adjustable rotational speed, (1b) maximum rotational speed
2. Rotational speed control knob
3. Body with motor
4. Buttons releasing the accessories
5. Blending attachment
6. Whisk attachment (6a. whisk, 6b. whisk gear)
7. Chopper (7a. Bowl, 7b. blades, 7c. operation lid, 7d. bowl lid)
8. Food processor (8a. Bowl, 8b. blades, 8c. disc for grating, 8d. grater for slicing, 8e. grater for shredding, 8f. grater for grating e.g. potatoes, 8g. operation lid, 8h. pusher, 8i. cylinder)
9. Measuring cup
10. Puree attachment

BEFORE FIRST USE

1. Remove all papers, cartons, and foils protecting the appliance and its parts.
2. Clean the appliance according to the instructions in the CLEANING AND MAINTENANCE chapter.

CONNECTING ACCESSORIES

To attach an accessory, fix it onto the motor part (3) until it clicks. The accessory can only be connected in one position, pay attention to the cutouts.

To disconnect an accessory, simultaneously press the two buttons for releasing the accessory (4) and pull it out.

USING THE APPLIANCE

1. Blending attachment:
Attach the blending attachment (4) to the body (3) and snap it. Put the blending attachment into the container with the ingredients prepared for chopping. Start the grinding by pressing the switch.
2. Whisk (for HBD401 and HBD801):
Insert the whisk (6a) into the opening in the whisk gear (6b). Attach the whisk attachment (6) to the body (3). Prepare the ingredients for whisking in the container, place the whisk end in the container and start the blender by pressing the switch.
3. Chopper (for HBD501 and HBD801):
Place the blade (7b) of the chopper in the bowl (7a). Put the ingredients into the bowl (7a). Cover the bowl (7a) with the bowl lid (7c) and place the body into it (3). Start the blender by pressing the switch.
4. The puree attachment (for HBD801):
Attach the puree attachment (10) to the body (3) and snap it. Put the puree attachment into the bowl with ingredients prepared for pureeing. Start the blender by pressing the switch.
5. Food processor (for HBD801):
The food processor can be used as a chopper or shredder. To chop the ingredients, place the blades (8b) in the bowl (8a) of the food processor, attach the lid (8g), then connect the body (3). Start the blender by pressing the switch.
Place the gearbox cylinder (8i) into the bowl (8a) and put a disc (8c) with the selected grater (8d-f) to it. Cover the bowl (8a) with the operation lid (8g). Connect the body (3) to the lid (8g). The ingredients should be inserted through the feeder. Only push the ingredients using the pusher (8h).

ROTATIONAL SPEED CONTROL

Adjusting the motor power and rotational speed only works when the first switch is pressed. When the second switch is used, the blender runs at maximum power.

CLEANING AND MAINTENANCE

The body with the motor should be wiped with a slightly moist cloth. Do not immerse in water. Wash the accessories in water with a dishwashing liquid. Rinse thoroughly.

WAŻNE INFORMACJE

- Aby osiągnąć najwyższą satysfakcję, cieszyć się wydajnością produktu i poznać jego wszystkie cechy i funkcje, prosimy o przeczytanie niniejszej instrukcji przed przystąpieniem do korzystania z tego produktu.
- Przed rozpoczęciem użytkowania urządzenia przeczytać instrukcję obsługi i postępować według wskazówek w niej zawartych. Producent nie odpowiada za szkody spowodowane użytkowaniem urządzenia niezgodnie z jego przeznaczeniem lub niewłaściwą jego obsługą. Instrukcję obsługi należy zachować, aby można było korzystać z niej również w trakcie późniejszego użytkowania wyrobu.
- Urządzenie służy wyłącznie do użytku domowego. Nie używać do innych celów, niezgodnych z jego przeznaczeniem.
- Urządzenie należy podłączyć wyłącznie do gniazdka z uziemieniem o charakterystyce zgodnej z wartościami na tabliczce znamionowej.
- Należy sprawdzić, czy całkowity pobór prądu wszystkich urządzeń podłączonych do gniazdka ściennego nie przekracza maksymalnego obciążenia bezpiecznika.
- Jeżeli wykorzystywany jest przedłużacz, należy sprawdzić, czy łączny pobór mocy sprzętu podłączonego do przedłużacza, nie przekracza parametrów obciążenia przedłużacza. Przewód przedłużacza należy ułożyć w taki sposób by uniknąć przypadkowych pociągnięć i potknięcia się o niego.
- Nie pozwalaj, aby przewód zasilający urządzenia zwisał na krawędzią stołu lub półki, lub dotykał gorącej powierzchni.
- Urządzenie nie jest przeznaczone do sterowania za pomocą zewnętrznego wyłącznika czasowego, osobnego pilota lub

innego sprzętu, który może włączać urządzenie automatycznie.

- Przed pracami konserwacyjnymi należy zawsze bezwzględnie odłączyć urządzenie od zasilania.
- Odłączając kabel zasilający należy zawsze wyciągać go z gniazdka trzymając za wtyczkę. Nigdy nie należy wyciągać przewodu zasilającego ciągnąc za kabel, ponieważ uszkodzeniu może ulec wtyczka lub kabel, w skrajnym wypadku może dojść nawet do śmiertelnego porażenia prądem.
- Nie wolno pozostawiać włączonego urządzenia do gniazdka bez nadzoru.
- Nie zanurzaj urządzenia w wodzie lub żadnym innym płynie.
- Urządzenie powinno być regularnie czyszczone według zaleceń opisanych w części o Czyszczeniu i konserwacji urządzenia.
- Nie umieszczaj urządzenia blisko źródeł ciepła, płomieni, elektrycznego elementu grzewczego lub na gorącym piekarniku. Nie umieszczaj na żadnym innym urządzeniu.
- Niniejszy sprzęt może być użytkowany przez dzieci w wieku co najmniej 8 lat i przez osoby o obniżonych możliwościach fizycznych, umysłowych i osoby o braku doświadczenia i znajomości sprzętu, jeżeli zapewniony zostanie nadzór lub instruktaż odnośnie do użytkowania sprzętu w bezpieczny sposób, tak aby związane z tym zagrożenia były zrozumiałe. Dzieci nie powinny bawić się sprzętem. Dzieci bez nadzoru nie powinny wykonywać czyszczenia i konserwacji sprzętu.
- Należy zachować szczególną ostrożność podczas korzystania z urządzenia, gdy w pobliżu przebywają dzieci lub zwierzęta domowe. Nie należy dopuszczać dzieci do zabawy urządzeniem.

- Nie korzystać z urządzenia w pobliżu materiałów łatwopalnych.
- Nie wystawiaj urządzenia na działanie warunków atmosferycznych (deszczu, słońca, etc.) ani nie używaj w warunkach podwyższonej wilgotności (łazienki, wilgotne domki kempingowe).
- Okresowo sprawdzaj stan przewodu zasilającego. Jeżeli przewód zasilający nieodłączalny ulegnie uszkodzeniu, to powinien on być wymieniony u wytwórcy lub w specjalistycznym zakładzie naprawczym albo przez wykwalifikowaną osobę w celu uniknięcia zagrożenia.
- Nie używaj urządzenia z uszkodzonym przewodem zasilającym, wtyczką lub jeśli zostało upuszczone lub uszkodzone w jakikolwiek inny sposób lub nieprawidłowo pracuje. Nie naprawiaj urządzenia samodzielnie, gdyż grozi to porażeniem. Uszkodzone urządzenie oddaj do właściwego punktu serwisowego w celu sprawdzenia lub dokonania naprawy. Wszelkich napraw mogą dokonywać wyłącznie uprawnione punkty serwisowe. Nieprawidłowo wykonana naprawa może spowodować poważne zagrożenie dla użytkownika.
- Używaj tylko oryginalnych akcesoriów do urządzenia lub rekomendowanych przez producenta. Używanie akcesoriów nierekomendowanych przez producenta może doprowadzić do uszkodzenia urządzenia oraz zagrozić bezpieczeństwu użytkownika.
- Ostrza nasadki blendującej, rozdrabniacza oraz malaksera są bardzo ostre. Należy zachować szczególną ostrożność.
- Nigdy nie używaj nasadki blendującej do rozdrabniania gorących produktów, szczególnie oleju lub tłuszczów.
- Nie używać nasadki blendującej, malaksera oraz

do rozdrabniania lodu i innych twardych produktów jak kości, orzechy czy ziarna kawy.

- Nie używać blendera ręcznego mokrymi rękami.
- Zawsze odłączaj blender ręczny od prądu, kiedy nie jest używany, albo kiedy będą zmieniane akcesoria.

CE Urządzenie jest zgodne z wymogami dyrektyw Unii Europejskiej:

- Urządzenia elektryczne niskonapięciowe - Low voltage directive (LVD)
 - Kompatybilność elektromagnetyczna - Electromagnetic compatibility (EMC)
- Wyrób oznaczony CE na tabliczce znamionowej



Jeśli na urządzeniu znajduje się znak przekreślonego kosza na śmieci, oznacza to, że produkt jest objęty postanowieniami dyrektywy europejskiej 2012/19/EU. Należy zapoznać się z wymaganiami dotyczącymi lokalnego systemu zbiórki odpadów elektrycznych i elektronicznych. Należy postępować zgodnie z lokalnymi przepisami. Nie wolno wyrzucać tego produktu razem ze zwykłymi odpadami domowymi. Prawidłowe usunięcie starego produktu zapobiegnie potencjalnym negatywnym skutkom dla środowiska naturalnego i zdrowia ludzkiego.

Szczegółowe informacje o najbliższym punkcie zbiórki można uzyskać bezpośrednio od sprzedawcy lub w firmie

Blaupunkt Competence Center, 2N-Everpol Sp. z o.o., ul. Puławska 403A, 02-801 Warszawa, tel. +48 22 331 9959, email: info@blaupunkt-audio.pl

Informacje o ochronie środowiska naturalnego

Opakowanie zawiera tylko niezbędne elementy. Dołożono wszelkich starań, aby trzy materiały składowe opakowania były łatwe do oddzielenia: karton (pudełko), pianka polistyrenowa (zabezpieczenia wewnątrz) i polietylen (torebki, arkusz ochronny).

Urządzenie wyprodukowano z materiałów, które można poddać recyklingowi i użyć ponownie po ich demontażu przez wyspecjalizowaną firmę. Należy przestrzegać lokalnych przepisów dotyczących utylizacji materiałów opakowaniowych, zużytych baterii i niepotrzebnych urządzeń.



Produkt został wyprodukowany z wysokiej jakości materiałów i podzespołów, które można poddać recyklingowi i ponownie użyć.

DANE TECHNICZNE

Moc: 1000W

Zasilanie: 220-240V~50/60Hz

Maksymalny czas pracy ciągłej KB = 3 min

Minimalny czas przerwy = 30 min

1. Włączniki (1a) regulowana prędkość obrotowa, (1b) maksymalna prędkość obrotowa
2. Pokrętko regulacji prędkości obrotowej
3. Korpus z silnikiem
4. Przyciski zwalniania akcesorium
5. Nasadka blendująca
6. Nasadka ubijająca (6a. ubijak, 6b. mocowanie ubijaka)
7. Rozdrabniacz (7a. Misa, 7b. ostrza, 7c. pokrywa robocza, 7d. pokrywa misy)
8. Malakser (8a. Misa, 8b. ostrza, 8c. tarcza na tarki, 8d. tarka do plastrowania, 8e. tarka do szatkowania, 8f. tarka do ścierania (np. ziemniaków), 8g. pokrywa robocza, 8h. popychacz, 8i. cylinder)
9. Kubek – miarka
10. Nasadka do puree i przecierów

PRZED PIERWSZYM UŻYCIEM

1. Usuń wszystkie papiery, kartony, folie, które zabezpieczają urządzenie i jego części.
2. Wyczyść urządzenie według zaleceń zawartych w rozdziale CZYSZCZENIE I KONSERWACJA.

PODŁĄCZANIE AKCESORIUM

Aby dołączyć akcesorium należy je nałożyć na część silnikową (3) aż się zatrzaśnie i będzie słyszalne kliknięcie. Akcesorium można dołączyć tylko w jednym położeniu, należy zwrócić uwagę na wycięcia. Aby odłączyć akcesorium, naciśnij jednocześnie dwa przyciski zwalniania akcesorium (4) i wyciągnij akcesorium.

UŻYTKOWANIE URZĄDZENIA

1. Nasadka blendująca:
Nałóż nasadkę blendującą (4) na korpus (3) i zatrzaśnij ją. Włóż nasadkę blendującą do naczynia ze składnikami przygotowanymi do rozdrabniania. Uruchom rozdrabnianie włącznikiem.
2. Ubijak (dotyczy HBD401 i HBD801):
Włóż ubijak (6a) do otworu w nasadce ubijaka (6b) . Nałóż nasadkę ubijaka (6) na korpus (3). Przygotuj składniki do ubicia w naczyniu, umieść końcówkę ubijaka w naczyniu i uruchom blender włącznikiem.
3. Rozdrabniacz (dotyczy HBD501 i HBD801):
Umieść ostrza (7b) rozdrabniacza w misie (7a). Włóż składniki do misy (7a). Przykryj misę (7a) pokrywą (7c) i umieść w niej korpus (3). Uruchom blender włącznikiem.
4. Nasadka do puree i przecierów (dotyczy HBD801):
Nałóż nasadkę przecierającą (10) na korpus (3) i zatrzaśnij ją. Włóż nasadkę przecierającą do naczynia ze składnikami przygotowanymi do przetarcia. Uruchom blender włącznikiem.
5. Malakser (dotyczy HBD801):
Malakser może być wykorzystany jako rozdrabniacz lub szatkownica. By rozdrobnić składniki umieść ostrza (8b) w misie (8a) malaksera, załóż pokrywę (8g), następnie podłącz korpus (3). Uruchom blender włącznikiem.
Umieść cylinder przekładni (8i) w misie (8a), nałóż na niego dysk (8c) z wybraną tarką (8d-f). Przykryj misę pokrywą roboczą (8g). Podłącz korpus (3) do pokrywy (8g). Składniki należy wkładać przez podajnik. Popychać składniki tylko za pomocą popychacza (8h).

REGULACJA PRĘDKOŚCI OBROTOWEJ

Regulacja mocy silnika i prędkości obrotowej działa tylko kiedy naciśnięty jest pierwszy włącznik. Kiedy używany jest drugi włącznik, blender działa z maksymalną mocą.

CZYSZCZENIE I KONSERWACJA

Korpus z silnikiem przecierać lekko zwilżoną ścierką. Nie zanurzać w wodzie.
Akcesoria myć w wodzie z dodatkiem płynu do mycia naczyń. Dokładnie wypłukać.

Důležité informace

- Před prvním použitím zařízení si přečtěte návod k obsluze a dodržujte všechny v něm uvedené pokyny. Výrobce nezodpovídá za škody způsobené používáním zařízení v rozporu s jeho určením nebo nesprávnou obsluhou. Návod k použití uschovejte, abyste se k němu mohli vrátit i později během používání výrobku.
- Zařízení je určeno výhradně k domácímu použití. Nepoužívejte je k jiným účelům, než pro které je určeno.
- Zařízení připojujte výhradně do uzemněné zásuvky, která splňuje parametry uvedené na popisném štítku.
- Ujistěte se, že celkový odběr proudu všech zařízení připojených do nástěnné zásuvky nepřekračuje maximální zatížení pojistek.
- Jestliže používáte prodlužovací kabel, zkontrolujte, zda celkový příkon spotřebiče připojeného k prodlužovacímu kabelu nepřekračuje parametry zatížení prodlužovacího kabelu. Prodlužovací kabel uložte tak, abyste předešli nežádoucím zachycením a zakopnutí.
- Napájecí kabel zařízení nesmí nikdy viset dolů přes hranu stolu či police, nesmí přicházet do kontaktu s horkým povrchem.
- K ovládání zařízení nesmí být používán vnější časový spínač, samostatný dálkový ovladač nebo jiný přístroj, který může zařízení automaticky zapnout.
- Než přistoupíte k údržbovým činnostem, vždy vypněte napájení přístroje.
- Napájecí kabel odpojte tak, že jej uchopíte za vidlici a vytáhnete ze zásuvky. Nikdy kabel neodpojujte tahem za samotný kabel, mohlo by dojít k poškození vidlice nebo kabelu, v krajním případě může dojít až ke smrtelnému úrazu

elektrickým proudem.

- Neponechávejte zařízení zapojené do zásuvky bez dozoru.
- Je zakázáno ponořovat zařízení do vody nebo do jiné tekutiny.
- Zařízení je nutné pravidelně čistit podle doporučení uvedených v oddíle o Čištění a údržbě zařízení.
- Zařízení neumísťujte v blízkosti zdrojů tepla, ohně, elektrického topného přístroje nebo na horké troubě. Nepokládejte je na jiný přístroj.
- Tento spotřebič mohou používat děti starší 8 let a osoby se sníženými fyzickými, smyslovými či mentálními schopnostmi či s nedostatečnými zkušenostmi či znalostmi pouze pod dohledem nebo po poučení o bezpečném používání spotřebiče, a pokud si jsou vědomy příslušných rizik. Děti si se spotřebičem nesmějí hrát. Čištění a údržbu prováděnou uživatelem nesmějí provádět děti bez dozoru.
- Jestliže se v blízkosti zapnutého spotřebiče pohybují děti či domácí zvířata, dbejte zvýšené opatrnosti. Nedovolte dětem, aby si se spotřebičem hrály.
- Nepoužívejte zařízení v blízkosti snadno zápalných látek.
- Spotřebič nevystavujte působení atmosférických vlivů (deště, slunce atd.) a nepoužívejte jej v podmínkách zvýšené vlhkosti (koupelny, vlhké kempové chatky).
- Pravidelně kontrolujte stav napájecího kabelu. Jestliže dojde k poškození neodpojitelného napájecího kabelu, je nutné jej v zájmu prevence rizika vyměnit u výrobce, ve specializovaném servisu nebo zajistit provedení výměny kvalifikovanou osobou.
- Nepoužívejte zařízení s poškozeným napájecím kabelem či vidlicí, jestliže zařízení spadlo nebo bylo jakkoliv jinak poškozeno či nefunguje správně. Nikdy neprovádějte opravy

přístroje, hrozí nebezpečí úrazu. Poškozené zařízení odevzdejte do příslušného servisu, který provede kontrolu či opravu. Jakékoliv opravy mohou provádět pouze autorizované servisní podniky. Nesprávně provedená oprava může vést k vážnému ohrožení uživatele.

- Používejte pouze originální příslušenství nebo příslušenství doporučená výrobcem. Používání příslušenství nedoporučených výrobcem může vést k poškození zařízení a ohrozit bezpečnost uživatele.
- Čepele mixovacího, sekací nástavce, vložky pro strouhání a krouhání jsou velmi ostré. Při manipulaci s nimi dbejte zvýšené opatrnosti.
- Nikdy nepoužívejte mixovací nástavec k rozměňování horkých potravin, zejména olejů nebo tuků.
- Nepoužívejte mixovací nástavec, sekací nástavec ani vložky pro krájení, strouhání a krouhání k rozměňování ledu nebo jiných tvrdých produktů jako jsou kosti, ořechy či kávová zrna.
- Pro použití ručního mixéru je nutné mít suché ruce.
- Když mixér nepoužíváte, nebo když vyměňujete příslušenství, odpojte jej od elektrické sítě.



Zařízení splňuje požadavky směrnic Evropské unie:

- Elektrická zařízení určená pro používání v určitých mezích napětí - Low voltage directive (LVD)
- O elektromagnetické kompatibilitě - Electromagnetic compatibility (EMC)

Výrobek je opatřen označením CE na popisném štítku



Je-li produkt označen tímto symbolem přeškrtnuté popelnice, podléhá produkt evropské směrnici 2012/19/EU. Seznamte se s požadavky místního systému zpětného odběru elektrických a elektronických zařízení. Postupujte v souladu s místními platnými předpisy. Výrobek nevyhazujte s běžným domácím odpadem. Odborná likvidace starého produktu předchází potenciálnímu poškození životního prostředí a zdraví.

Informace o ochraně životního prostředí

Obal se skládá pouze z nezbytně nutných prvků. Byla vynaložena veškerá péče pro snadné třídění tří složek obalu: karton (krabice), polystyrénová pěna (vnitřní ochrana) a polyethylen (sáčky, ochranný arch). Zařízení je vyrobeno z materiálů, které lze recyklovat a po demontáži provedené specializovanou firmou znovu použít. Dodržujte místní předpisy o likvidaci obalových materiálů, použitých baterií a zařízení po skončení životnosti.



Produkt byl vyroben z vysoce kvalitních materiálů a složek, které lze recyklovat a opakovaně používat.

TECHNICKÉ PARAMETRY

Výkon: 1000W

Napájení: 220-240V~50/60Hz

Maximální nepřetržitá doba provozu KB = 3 min

Minimální doba odpočinku = 30 min

1. Spínače (1a) regulovaná rychlost otáček, (1b) maximální rychlost otáček
2. Ovládací kolečko rychlosti otáček
3. Korpus s motorem
4. Tlačítka pro uvolnění příslušenství
5. Mixovací nástavec
6. Šlehací nástavec (6a. šlehací metla, 6b. připevnění šlehací metly)
7. Sekací nástavec (7a. Nádoba, 7b. čepele, 7c. pracovní víko, 7d. víko nádoby)
8. Mixovací nádoba (8a. Nádoba, 8b. čepele, 8c. hrot na vložky, 8d. vložka pro krájení 8e. vložka pro krouhání, 8f. vložka pro strouhání (např. brambor), 8g. pracovní víko, 8h. nacpávátka, 8i. válec)
9. Šálek – odměrka
10. Nástavec na kaši a pyré

PŘED PRVNÍM POUŽITÍM

1. Odstraňte všechny balicí papíry, kartóny a folie, do nichž byl zabalen přístroj a jeho části.
2. Přístroj vyčistěte podle pokynů uvedených v kapitole ČIŠTĚNÍ A ÚDRŽBA.

PŘIPOJENÍ PŘÍSLUŠENSTVÍ

Příslušenství nasadte na motorový díl (3), mělo by dosednout a zaklapnout. Příslušenství lze připojit pouze v jedné poloze, je označena výřezy.

Pro odpojení příslušenství stisknete souběžně dvě tlačítka uvolnění příslušenství (4) a vyjměte je.

POUŽÍVÁNÍ ZAŘÍZENÍ

1. Mixovací nástavec:
Přiložte mixovací nástavec (4) na korpus (3) tak, aby zaklapl. Vložte mixovací nástavec do nádoby s potravinami připravenými k mixování. Spínačem spusťte mixování.
2. Šlehací metla (týká se HBD401 a HBD801):
Vložte šlehací metlu (6a) do otvoru v nástavci šlehače (6b). Přiložte nástavec šlehače (6) na korpus (3). V nádobě připravte suroviny ke šlehání, vložte koncovku šlehací metly do nádoby a spusťte mixér pomocí spínače.
3. Sekací nástavec (týká se HBD501 a HBD801):
Umístěte čepele (7b) sekacího nástavce do nádoby (7a). Suroviny vložte do nádoby (7a). Nádobu (7a) zakryjte víkem (7c) a umístěte do ní korpus (3). Spusťte mixér pomocí spínače.
4. Nástavec na kaši a pyré (týká se HBD801):
Přiložte nástavec pro pasírování (10) na korpus (3) tak, aby zaklapl. Vložte nástavec do nádoby s potravinami připravenými k propasírování. Spusťte mixér pomocí spínače.
5. Mixovací nádoba (týká se HBD801):
Mixovací nádobu lze použít pro sekání nebo krouhání. Pro sekání surovin vložte čepele do mixovací nádoby, přiložte víko a poté připojte korpus. Spusťte mixér pomocí spínače. Válec převodu vložte do nádoby, přiložte disk s vybranou vložkou. Nádobu přikryjte pracovním víkem. K víku připojte korpus. Suroviny vkládejte podavačem. Suroviny zatlačujte výhradně pomocí nacpávátka.

REGULACE RYCHLOSTI OTÁČEK

Výkon motoru a rychlost otáček lze regulovat pouze v případě, že je stisknutý první spínač. Když je užíván druhý spínač, pracuje mixér maximální rychlostí.

ČIŠTĚNÍ A ÚDRŽBA

Korpus s motorem přetřete jemně navlhčeným hadříkem. Neponořujte do vody.

Příslušenství myjte ve vodě s přísadkou na mytí nádobí. Důkladně opláchněte.

Dôležité informácie

- Pred zahájením používania zariadenia si prečítajte návod na obsluhu a postupujte podľa v ňom obsiahnutých pokynov. Výrobca nezodpovedá za škody spôsobené používaním zariadenia v rozpore s jeho určením alebo jeho nesprávnou obsluhou. Návod na obsluhu uschovajte, aby ho bolo možné využiť tiež počas neskoršieho používania výrobku.
- Zariadenie slúži výhradne na domáce použitie. Nepoužívajte ho na iné účely, ktoré sa nezhodujú s jeho určením.
- Zariadenie pripojte len k zásuvke s uzemnením s charakteristikou zodpovedajúcou hodnotám na typovom štítku.
- Skontrolujte, či celkový príkon všetkých zariadení pripojených k nástennej zásuvke neprekračuje maximálnu záťaž poistky.
- Pokiaľ využívate predlžovaciu šnúru, skontrolujte, či celkový príkon techniky pripojenej na predlžovacej šnúre neprekračuje parametre zaťaženia predlžovacej šnúry. Kábel predlžujúcej šnúry položte tak, aby sa zamedzilo náhodným potiahnutím a zakopnutím o neho.
- Nedovoľte, aby napájací kábel visel na hrane stolu alebo police alebo aby sa dotýkal horúcich povrchov.
- Zariadenie je určené na ovládanie s pomocou externého časového spínača, samostatného diaľkového ovládača alebo iného zariadenia, ktorým možno prístroj automaticky spúšťať.
- Počas údržby zariadenie vždy bezpodmienečne odpojte od napájania.
Pri odpájaní napájacieho kábla ho vždy vytiahnite zo zásuvky tak, že ho budete držať za zástrčku. Nikdy nevyťahujte napájací kábel ťahaním za kábel, pretože by sa mohla

poškodiť zástrčka alebo kábel a v extrémnom prípade môže dokonca dôjsť k smrteľnému úrazu prúdom.

- Je zakázané ponechávať zariadenie zapnuté a zapojené do zásuvky bez dozoru.
- Zariadenie neponárajte do vody ani do žiadnej inej kvapaliny.
- Zariadenie musí byť pravidelne čistené podľa pokynov popísaných v časti o čistení a údržbe zariadenia.
- Zariadenie neumiestňujte blízko zdrojov tepla, elektrických vykurovacích telies alebo na horúcu rúru. Neumiestňujte ho na žiadne iné zariadenia.
- Toto zariadenie môže byť používané deťmi vo veku minimálne 8 rokov a osobami so zníženými fyzickými a psychickými schopnosťami a osobami s nedostatkom skúseností a bez znalosti prístroja, pokiaľ bude zaistený dohľad alebo inštruktáž ohľadom používania zariadenia bezpečným spôsobom tak, aby boli zrozumiteľné s tým spojené riziká. So zariadením si nesmú hrať deti. Deti bez dohľadu nesmú vykonávať čistenie a údržbu zariadenia.
- Počas používania zariadenia zachovávajte zvláštnu opatrnosť, pokiaľ sa v blízkosti nachádzajú deti alebo domáce zvieratá. Nepripusťte, aby si so zariadením hrali deti.
- Zariadenie nepoužívajte v blízkosti horľavých materiálov.
- Zariadenie nevystavujte pôsobeniu atmosférických podmienok (dažďa, slnka atď.), ani ho nepoužívajte v podmienkach so zvýšenou vlhkosťou (kúpeľne, vlhké chaty).
- Pravidelne kontrolujte stav napájacieho kábla. Pokiaľ sa poškodil neodpojitelný kábel napájania, musí byť vymenený u výrobcu alebo v špecializovanom servise, prípadne inou kvalifikovanou osobou, aby nevzniklo nebezpečenstvo.
- Nepoužívajte zariadenie s poškodeným napájacím káblom, zástrčkou alebo pokiaľ Vám spadlo alebo bolo poškodené

akýmkoľvek iným spôsobom, prípadne pokiaľ nepracuje správne. Zariadenie sami neopravujte, inak hrozí úraz. Poškodené zariadenie odovzdajte do príslušného servisu kvôli kontrole alebo vykonaniu opravy. Všetky opravy môžu robiť výhradne oprávnené servisy. Nesprávne urobená oprava môže pre užívateľa predstavovať vážne nebezpečenstvo.

- Používajte iba originálne príslušenstvo k zariadeniu alebo príslušenstvo odporúčané výrobcom. Používanie príslušenstva neodporúčaného výrobcom môže viesť k poškodeniu zariadenia a ohroziť bezpečnosť používania.
- Čepele mixujúceho nástavca, krájača a sekáča sú veľmi ostré. Zachovávajte zvláštnu opatrnosť.
- Mixujúci nástavec nikdy nepoužívajte na drobenie horúcich potravín, hlavne oleja alebo tuku.
- Mixujúci nástavec, sekáč a krájač nepoužívajte na drvenie ľadu a iných tvrdých surovín, ako sú kosti, orechy či kávové zrnká.
- Ručný mixér neobsluhujte mokrými rukami.
- Ak ručný mixér práve nepoužívate, alebo keď pripájate/odpájate príslušenstvo, mixér vždy odpojte od el. napätia.

- CE** Zariadenie zodpovedá nárokom smerníc Európskej únie:
- Smernica pre nízke napätie - Low voltage directive (LVD)
 - Elektromagnetická kompatibilita - Electromagnetic compatibility (EMC)
- Výrobok je na typovom štítku označený CE



Pokiaľ sa na zariadení nachádza symbol preškrtnutého odpadkového koša, znamená to, že sa na tento výrobok vzťahujú ustanovenia európskej smernice 2012/19/EU. Zoznámte sa s podmienkami týkajúcimi sa miestneho systému zberu elektrického a elektronického odpadu. Postupujte v súlade s miestnymi predpismi. Tento produkt nie je možné vyhodiť spoločne s bežným domácim odpadom. Správne odstránenie starého výrobku zabraňuje prípadným negatívnym následkom na prírodné prostredie a na ľudské zdravie.

Informácie o ochrane životného prostredia

Balenie obsahuje len nevyhnutné súčasti. Bolo vyvinuté všetko úsilie, aby tri materiály tvoriace obal šlo ľahko oddeliť: lepenku (škatuľa), polystyrénovú penu (ochrana vnútra) a polyetylén (vrecká, ochranná fólia). Zariadenie bolo vyrobené z materiálov, ktoré sa dajú recyklovať a znovu použiť po ich demontovaní špecializovanou firmou. Dodržujte miestne predpisy týkajúce sa likvidácie obalových materiálov, použitých batérií a nepotrebných zariadení.



Výrobok bol vyprodukovaný z vysoko kvalitných materiálov a súčiastok, ktoré možno recyklovať a znovu použiť.

TECHNICKÉ ÚDAJE

Výkon: 1000 W

Napájanie: 220-240 V ~ 50/60 Hz

Maximálna nepretržitá doba prevádzky KB = 3 min

Minimálna doba odpočinku = 30 min

1. Vypínače (1a) nastaviteľná rýchlosť otáčok, (1b) maximálna rýchlosť otáčok
2. Regulačný gombík rýchlosti otáčok
3. Korpus s motorom
4. Tlačidlá uvoľňovania príslušenstva
5. Mixujúci nástavec
6. Šľahajúci nástavec (6a. šľahač, 6b. upevnenie šľahača)
7. Sekáč (7a. miska, 7b. čepele, 7c. pracovné večo, 7d. večo misky)
8. Krájač (8a. miska, 8b. čepele, 8c. kotúč na prúžky, 8d. kotúč na plátky, 8e. kotúč na strúhanie, 8f. kotúč na jemné strúhanie (napr. zemiakov), 8g. pracovné večo, 8h. zatlačadlo, 8i. valec)
9. Hrnček – mierka
10. Nástavec na pyrú a pretlaky

PRED PRVÝM POUŽITÍM

1. Odstráňte všetky papiere, kartóny, fólie, ktoré zabezpečujú zariadenie a jeho časti.
2. Zariadenie vyčistite podľa pokynov uvedených v kapitole ČISTENIE A ÚDRŽBA.

ZAKLADANIE PRÍSLUŠENSTVA

Keď chcete založiť príslušenstvo, najprv založte silikónovú časť (3), až kým nezapadne a nebudete počuť kliknutie. Každé príslušenstvo sa dá založiť iba v jednej polohe, výrezy musia správne zapadnúť. Keď chcete príslušenstvo odopnúť, súčasne stlačte dva tlačidlá uvoľňovania príslušenstva (4) a príslušenstvo vyťahnite.

Používanie zariadenia

1. Mixujúci nástavec:
Založte mixujúci nástavec (4) na korpus (3) a zaseknite ho. Vložte mixujúci nástavec do nádoby so zložkami pripravenými na mixovanie. Stlačením vypínača začnite mixovať.
2. Šľahač (týka sa HBD401 a HBD801):
Vložte šľahaciu metlu (6a) do otvoru v nástavci šľahača (6b). Založte nástavec šľahača (6) na korpus (3). V nádobe pripravte zložky na šľahanie, umiestnite šľahaciu metlu v nádobe a stlačením vypínača začnite šľahať.
3. Sekáč (týka sa HBD501 a HBD801):
Umiestnite čepele (7b) sekáča v miske (7a). Do misky (7a) vložte zložky. Misku (7a) prikryte vekom (7c) a umiestnite v ňom korpus (3). Vypínačom zapnite mixér.
4. Nástavec na pyrú a pretlaky (týka sa HBD801):
Založte jemný strúhací nástavec (10) na korpus (3) a zaseknite ho. Vložte jemný strúhací nástavec do nádoby so zložkami pripravenými na strúhanie. Vypínačom zapnite mixér.
5. Krájač (týka sa HBD801):
Krájač sa môže používať tak na rozdrobovanie ako aj na krájanie. Ak chcete zložky rozdrobiť, umiestnite čepele v miske, založte večo a následne pripojte korpus. Vypínačom zapnite mixér. Umiestnite valec prevodu v miske a založte na ňom vybraný kotúč. Misku prikryte pracovným vekom. K veču pripojte korpus. Zložky vkladajte cez podávač. Zložky zatlačajte iba pomocou zatlačadla.

NASTAVOVANIE RÝCHLOSTI OTÁČOK

Výkon motora a rýchlosť otáčok sa dá nastavovať iba vtedy, keď je stlačený prvý vypínač. Keď je stlačený druhý vypínač, mixér pracuje na plný výkon.

ČISTENIE A ÚDRŽBA

Korpus s motorom pretierajte iba trochu navlhčenou handričkou. Neponárajte do vody. Príslušenstvo umývajte vo vode s prostriedkom na umývanie riadu. Dôkladne opláchnite.

Fontos információk

- A készülék használatának megkezdése előtt kérjük, olvassa el a használati utasítást és kövesse a benne foglalt utasításokat. A készülék nem rendeltetésszerű használatából vagy nem megfelelő kezeléséből eredő károkért a gyártó felelősséget nem vállal. A használati utasítást őrizze meg, hogy a termék jövőbeni használata során is használni tudja.
- A készülék kizárólag háztartási használatra alkalmas. Más, nem rendeltetésszerű célokra nem használható.
- A készüléket földelt, az adattáblán feltüntetett értékeknek megfelelő aljzatba csatlakoztassa.
- Győződjön meg arról, hogy az aljzatba csatlakoztatott berendezések teljes áramfelvétele nem haladja meg a biztosíték maximális teljesítményét.
- Amennyiben hosszabbítót vesz igénybe, ellenőrizze, hogy a hosszabbítóhoz csatlakoztatott berendezések teljes áramfelvétele nem haladja meg a hosszabbító teljesítményének paramétereit. A hosszabbító vezetékét helyezze el úgy, hogy véletlen ne lehessen rálépni vagy megbotlani. Ne engedje, hogy a tápvezeték az asztal vagy pult szélén lelógjon, illetve forró felülethez érjen.
- A készüléket külső időzített kapcsolóval, külön távirányítóval vagy egyéb, a berendezés automatikus kapcsolását biztosító készülékkel nem használható.
- Karbantartás előtt mindig és feltétlenül, a csatlakozódugót húzza ki az aljzataból.
- A tápvezetékét az aljzataból mindig a csatlakozódugónál tartva húzza ki. A tápvezetékét az aljzataból vezetéknél fogva sose húzza, mivel a csatlakozódugó vagy a vezeték megsérülhet, szélsőséges esetekben halállal járó áramütést okozhat.

- Soha ne hagyja a készüléket felügyelet nélkül, amíg csatlakoztatva van az aljzathoz.
- A készüléket vízbe vagy egyéb folyadékba ne merítse.
- A készüléket a Tisztítás és karbantartás részben foglaltak szerint, rendszeresen tisztítsa.
- A készüléket hőforrás, láng, elektromos fűtőelem közelében vagy forró sütőre ne helyezze. A készüléket egyéb más berendezésre ne tegye.
- A készüléket nem használhatják 8 éven aluli gyermekek és fizikai vagy mentális fogyatékkal élő személyek, vagy olyan ember akinek nincs megfelelő tapasztalata vagy tudása a készülékkel kapcsolatban. Kivéve ha felügyelet alatt vannak vagy a készülék biztonságos használatával kapcsolatosan, számukra érthető módon tájékoztatásban részesültek. Gyermekeknek tilos a készülékkel játszani. Felügyelet nélkül a gyermekek a készülék tisztítását és karbantartását nem végezhetik.
- Különös óvatossággal használja a készüléket, ha a közelben gyermekek vagy háziállatok tartózkodnak. Ne engedje, hogy a gyermekek a készülékkel játszanak.
- A készüléket gyúlékony anyagok közelében ne használja.
- A készüléket kültéri behatások (eső, nap, stb.) előtt védje, valamint magas páratartalmú helységekben ne használja (fürdőszoba, nyirkos faházak).
- A tápvezeték állapotát rendszeresen ellenőrizze. Amennyiben leválaszthatatlanul rögzített tápkábel hibásodik meg, a veszély elkerülése érdekében kizárólag a gyártó, szakosodott szakszerviz vagy szakképesítéssel rendelkező személy cserélheti ki.
- Hibás tápvezetékkel vagy csatlakozódugóval, illetve ha a készülék leesett, más módon megsérült vagy nem megfelelő

- módon üzemel, a készüléket sosem vegye használatba. A
- készüléket önállóan ne javítsa, áramütést okozhat. A hibás készüléket ellenőrzés vagy javítás céljával megfelelő szakszervizben adja le. A készüléket kizárólag erre jogosult szervizek javíthatják. A nem megfelelőképpen végzett javítás a felhasználó számára komoly kockázatot jelent.
 - A készülékhez kizárólag eredeti vagy a gyártó által ajánlott kelékeket használjon. A gyártó által nem ajánlott kellékek használata a készülék meghibásodását okozhatja és a felhasználó biztonságát veszélyezteti.
 - A turmix, aprító és daráló kései nagyon élesek. Kivételesen nagy óvatosságot igényel.
 - Soha ne használd a turmixot forró termékek (különösen forró olaj vagy zsír) aprításához.
 - Ne használd a turmixot, darálót és aprítót jég, vagy más kemény anyag (pl. csontok, diók, kávémagok) aprításához.
 - A kézi turmixot ne használd vizes kézzel.
 - A kézi turmixot mindig húzd ki az áramból, amikor az használaton kívül van, vagy amikor tartozékot cserélsz.

CE A berendezés az Európai Unió irányelvei követelményeinek megfelel:

- Kiszűrés nélküli elektromos berendezés - Low voltage directive (LVD)
 - Elektromágneses összeférhetőség - Electromagnetic compatibility (EMC)
- A berendezés az adattáblán CE jelöléssel ellátott.



Amennyiben a berendezésen áthúzott szemétkosár jelölés található, a termék a 2012/19/EU irányelv rendelkezései hatálya alá tartozik. Kérjük, ismerkedjen meg a helyi elektromos és elektronikus hulladékgyűjtési rendszer szabályaival. A helyi előírások szerint járjon el. A terméket háztartási hulladékokkal együtt nem dobja ki. Az elhasznált termék megfelelő ártalmatlanításával a természetre és emberi egészségre gyakorolt esetleges káros hatásait akadályozza meg.

Környezetvédelmi információk

A csomagolás kizárólag nélkülözhetetlen elemeket tartalmaz. Minden erőfeszítést elkövettek annak érdekében, hogy a csomagolás három komponense könnyen elkülöníthető legyen: karton (doboz), polisztirol (belső védelem) és polietilén (zacskók, védőlap). A berendezés újrahasznosítható anyagokból készült, erre szakosodott cég által elvégzett szétszerelését követően elemei újra használhatók. A helyi csomagolóanyagok, elhasznált elemek és felesleges berendezések ártalmatlanítására vonatkozó előírások betartása szükséges.



A termék kiváló minőségű, újrahasznosítható anyagokból és alkatrészekből készült.

Műszaki adatok

Teljesítmény: 1000W

Táp: 220-240V~50/60Hz

Maximális működési idő egyhuzamban = 3 min

Minimális szünet = 30 min

1. Kapcsolók (1a) változtatható forgási sebesség, (1b) maximális forgási sebesség
2. Sebesség változtatására szolgáló forgatógomb.
3. Motorral ellátott ház
4. A tartozék kioldására szolgáló gomb
5. Turmixoló tartozék
6. Habverő tartozék (6a. habverő, 6b. habverő rögzítése)
7. Aprító (7a. tál, 7b. kések, 7c. burkolat, 7d. tál burkolata)
8. Daráló (8a. Tál, 8b. kések, reszelő burkolata, 8d. szeletelő, 8e. aprító, 8f. reszelő (pl. krumpli), 8g. burkolat, 8h. toló, 8i. henger)
9. Edény - mérővel
10. Püréző

ELSŐ HASZNÁLAT ELŐTT

1. Távolíts el minden olyan papírt, kartont és fóliát mely a termék csomagolásának része.
2. Tisztítsd meg a berendezést a TISZTÍTÁS ÉS KARBANTARTÁS c. fejezetben található utasításoknak megfelelően.

TARTOZÉK FELHELYEZÉSE

A tartozék felhelyezésének érdekében a tartozékot a szilikonos részre kell felhelyezni (3) egészen a kattanásig, mely a rögzítést fogja jelenteni. A tartozékot kizárólag egy állásban lehet felhelyezni, így a kivágásokat figyelembe kell venni.

A tartozék levételéhez nyomd meg egyszerre a kioldást szolgáló két gombot (4) és vedd le a tartozékot.

A TERMÉK HASZNÁLATA

1. Turmixoló tartozék:
Helyezd fel a turmix tartozékot (4) a házra (3) a kattánós hang meghallásáig. Helyezd be a turmix tartozékot az aprításra előkészített összetevőket tartalmazó tálba. Indítsd be a turmixolást a bekapcsoló gomb megnyomásával.
2. Habverő (HBD401 és HBD801):
Helyezd fel a habverőt (6a) a habverő fedelében található nyílásba. Helyezd fel a habverő tartozékot (6) a házra (3). Készítsd elő a felverni kívánt összetevőket a tálba, helyezd be a tálba a habverőt és indítsd be a bekapcsoló gomb megnyomásával.
3. Aprító (HBD501 és HBD801):
Helyezd be az aprító (7b) késeit a tálba (7a). Helyezd be az összetevőket a tálba (7a). Takard le a tálat (7a) a fedővel (7c) és helyezd be a gépet(3). Indítsd be a gépet a bekapcsoló gomb megnyomásával.
4. Püréző (HBD801):
Helyezd fel a püréző tartozékot (10) a házra (3) a kattánós hang meghallásáig. Helyezd be a püréző tartozékot az előkészített összetevőket tartalmazó tálba. Indítsd be a gépet a bekapcsoló gomb megnyomásával.
5. Daráló (HBD801):
A darálót lehet aprítóként és reszelőként is használni. Az összetevők aprításához helyezd be a késeket a tálba, helyezd fel a fedőt és csatlakoztasd a gépet. Indítsd be a gépet a bekapcsoló gomb megnyomásával.
Helyezd be a hengert a tálba, majd helyezd fel a megfelelő reszelő lemezt. A tálat takard le a burkolattal. Csatlakoztasd a gépet a burkolathoz. Az összetevőket az adagolón keresztül helyezd be. Az összetevőket kizárólag a toló segítségével szabad bejuttatni.

SEBESSÉG VÁLTOZTATÓ FORGATÓGOMB

A motor erejének és forgási sebességének a beállítása kizárólag akkor lehetséges, amikor az első bekapcsoló gomb van benyomva. Amikor a második gomb is be van nyomva a gép teljes teljesítménye kerül kihasználásra.

TISZTÍTÁS ÉS KARBANTARTÁS

A motort tartalmazó ház kizárólag nedves ronggyal tisztítandó. Ne helyezd víz alá.
A tartozékokat mosószeres vízben kell tisztítani. Mosás után alaposan öblítsd le.

Pomembne informacije

- Pred začetkom uporabe naprave je treba prebrati navodila za uporabo ter ukrepati skladni z njihovimi določili. Proizvajalec ne odgovarja za škode, nastale kot posledica neustrezne uporabe oz. neustreznega ravnanja z napravo. Ta navodila za uporabo je treba shraniti, da bi jih lahko uporabljali tudi v prihodnosti.
- Naprava je namenjena uporabi izključljivo v gospodinjstvu. Uporabljati napravo izključljivo v skladu z namenom.
- Napravo je treba priključiti na ozemljeno vtičnico, ki odgovarja opisu na podatkovni ploščici.
- Preveriti je treba, ali skupna poraba toka naprav, ki so priklopljene na stensko vtičnico ne presega maksimalne obremenitve varovalke.
- Če se uporablja podaljšek, je treba preveriti, ali skupna poraba moči naprav, ki so priklopljene na podaljšek, ne presega parametrov obremenitve podaljška. Žico podaljška je treba namestiti na način, ki izključuje naključno spotikanje.
- Napajalna žica ne sme biti obešena na robu mize ali police, isto tako ne sme se dotikati vročih površin.
- Napravo se ne sme upravljati z zunanjim časovnim stikalom, daljinskim upravljalnikom oz. drugo opremo, ki napravo lahko avtomatsko izklopi.
- Pred začetkom vzdrževalnih del je treba napravo nujno izklopiti iz napajanja.
- Med odstranjevanjem napajalne žice je treba vedno držati za vtičnico. Nikoli ne vleci za kabel, ker na ta način se lahko poškoduje vtičnica oz. kabel, v skrajnih primerih pa celo pride do smrtonosnega električnega udara.
- Ko je naprava priklopljena na vtičnico, je ne smete pustiti brez nadzora.

- Naprave na dati v vodo ali kakšno drugo tekočino.
- Napravo je treba redno čistiti, skladno s priporočili, ki jih določa poglavje o Čiščenju in vzdrževanju.
- Naprave na nameščati v bližini virov toplote, plamena, električnega grelca oz. na vroči pečici. Naprava se ne sme nahajati na kakšni drugi napravi.
- Napravo lahko uporabljajo otroki od 8 let starosti, fizično omejene, duševno motene osebe ter ljudje, ki nimajo izkušenj s tovrstno opremo, vendarle samo takrat, ko jim je zagotovljen nadzor oz. usposabljanje glede varne uporabe, tako da se seznanijo z morebitnimi tveganji. Otroki se ne smejo igrati z napravo. Otroki ne smejo čistiti in vzdrževati naprave brez nadzora odraslih.
- Če so v bližini naprave ali hišni ljubimčki, je treba med uporabo aparata biti posebno pozoren. Otroki se ne smejo igrati z napravo.
- Naprave ne uporabljati v bližini vnetljivih snovi.
- Naprave ne izpostavljati vremenskim razmerjem (dež, sonce in drugo) ter ne uporabljati v pogojih povišane vlažnosti (kopalnica, vlažne kemping hiše).
- Občasno je treba preveriti stanje napajalne žice. V primeru, ko pride do poškodbe napajalne žice, jo je treba zamenjati pri proizvajalcu oz. v pooblaščenem servisnem podjetju, da se preprečijo morebitne nevarnosti.
- Ne uporabljati naprave, ko sta napajalna žica ali vtičnica pokvarjena, ko je naprava na katerikoli drugi način poškodovana oz. njeno delovanje ni pravilno. Naprave ne popravljajte sami (nevarnost električnega udara). Poškodovano napravo dostavite v pristojno servisno podjetje, kjer bo le-ta pregledana in po potrebi popravljena. Kakršnakoli popravila naj opravljajo samo pooblaščen

servisna podjetja. Neustrezno popravilo predstavlja veliko nevarnost za uporabnika.

- Uporabljajte samo originalne oz. s strani proizvajalca priporočene dodatke in pripomočke. Uporaba neustreznih dodatkov lahko privede do poškodbe naprave ter nevarnosti za človekovo zdravje.
- Rezila nastavka za sekljanje, drobljenje ter mešalca so zelo ostra. Ravnajte previdno.
- Drobilnega nastavka nikoli ne uporabite za drobljenje vročih stvari, kot so olje ali maščobe.
- Nastavka za sekljanje, drobljenje ali mešalcaledu ne uporabite za drobljenje leda in drugih trdih živil kot so kosti, oreščki ali kavna zrna.
- Naprave nikoli ne primite z mokrimi rokami.
- Če ne uporabljate naprave oz. ko zamenjate nastavke, vedno napravo odklopite od napajanja.

- CE** Naprava je skladna z zahtevami smernic Evropske unije:
- Niskonapetostne električne instalacije - Low voltage directive (LVD)
 - Elektromagnetna združljivost - Electromagnetic compatibility (EMC)
- Izdelek označen s CE na podatkovni ploščici.



Če se na napravi nahaja oznaka - prekrižan zabojnik za odpadke, to pomeni, da za izdelek veljajo določila evropske smernice 2012/19/EU. Seznaniti se je treba z lokalnimi zahtevami za zbiranje električnih ter elektronskih odpadkov. Ukrepiti je treba v skladu z lokalnimi predpisi. Izdelka se ne sme odstranjevati skupaj z navadnimi odpadki. Ustrežno odstranjevanje starega izdelka pomaga izključiti morebitne negativne učinke na okolje in človekovo zdravje.

Podatki za varovanje okolja

Komplet vsebuje samo potrebne elemente. Prizadevali smo si, da bodo vsi tri elementi embalaže lahko odstranljivi: karton (škatla), polistirenska pena (zunanja zaščita) in polietilen (vreče, zaščitni plast). Naprava izvedena iz materialov, ki se lahko reciklirajo, ter jih lahko po demontaži s strani strokovnega podjetja ponovno uporabljamo. Upoštevati je treba lokalne predpise za odstranjevanje embalaž, porabljenih baterij ter nepotrebnih naprav.



Naprava izdelana iz visokokakovostnih materialov ter komponent, ki se lahko reciklirajo in ponovno uporabijo.

TEHNIČNI PODATKI

Moč: 1000W

Napajanje: 220-240V~50/60Hz

Maksimalen čas neprekinjenega delovanja KB=3 min.

Minimalen čas pavze = 30 min.

1. Stikala (1a) nastavljiva vrtilna frekvenca, (1b) maksimalna vrtilna frekvenca
2. Gumb nastavitve vrtilne frekvence
3. Ohišje z motorjem
4. Gumb za sprostitvev nastavka
5. Nastavek za sekljanje
6. Metlica za stepanje (6a. metlica, 6b. okvir za metlico za stepanje)
7. Nastavek za drobljenje (7a. Skleda, 7b. rezila, 7c. delovni pokrov, 7d. pokrov sklede)
8. Mešalec (8a. Posoda, 8b, 8c mesto za vstavke, 8d. vstavek za rezanje, 8e. vstavek za rezanje na koščke, 8f. vstavek za ribanje (npr. krompirja), 8g. pokrov, 8h potiskalo, 8i. cilinder).
9. Skodelica - merilo
10. Nastavek za pire i kaše

PRED PRVO UPORABO

1. Odstranite papir, karton in folijo, ki ščiti napravo ter njene komponente.
2. Očistite napravo, upoštevajte priporočila iz glave ČIŠČENJE IN VZDRŽEVANJE.

PRIKLOP NASTAVKOV

Za priklop nastavka je potrebno ta nastavek namestiti na motor (3) in potisniti. Slišati se bo dalo klik. Nastavek se da priklopiti v le enem položaju, zato je treba biti pozoren na zareze. Za odstranitev nastavkov sočasno pritisnite dva gumba za sprostitvev (4) ter izvlcite nastavek.

UPORABA NAPRAVE

1. Nastavek za drobljenje:
Namestite mešalni nastavek (4) na ohišju (3) ter zaklenite. Drobilni nastavek namestite v posodi s sestavinami, ki jih želite drobiti. S stikalom začnite drobljenje.
2. Metlica za stepanje (velja za HBD401 in HBD801):
Namestite metlico (6a) v odprtini okvira za metlico za stepanje (6b). Namestite metlico za stepanje (6) na ohišju (3). Sestavine, ki jih želite stepati, namestite v posodi, nato v posodo potisnite nastavek za stepanje ter vklopite aparat.
3. Nastavek za drobljenje (velja za HBD501 in HBD801):
Rezila (7b) nastavka za drobljenje namestite v skledi (7a). Sestavine namestite v skledi (7a). Prekrijte skledo (7a) s pokrovom (7c) ter na pokrovu namestite ohišje (3). S stikalom vklopite mešalec.
4. Nastavek za pire in kaše (velja za HBD801).
Namestite nastavek za kašo (10) na ohišju (3) ter zaklenite. Nastavek za kašo namestite v posodi s sestavinami, ki jih želite obdelati. S stikalom vklopite mešalec.
5. Mešalec (velja za HBD801):
Mešalec lahko uporabljate za drobljenje ali sekljanje. Za drobljenje sestavin rezila namestite v skledi aparata, skledi prekrijte s pokrovom ter nato priklopite ohišje. S stikalom vklopite aparat.. Cilinder namestite v skledi ter na njem namestite zaželeni vstavek. Na skledo namestite pokrov. Priklopite korpus na pokrov. Sestavine je treba nalagati preko podajalnika. Sestavine potiskati s pomočjo potiskala.

REGULACIJA VRTILNE FREKVENCE

Nastavljanje moči motorja ter vrtilne frekvence je mogoče le takrat, ko je pritisnjeno prvo stikalo. Ko je pritisnjen tudi drug gumb, aparat deluje z maksimalno močjo.

ČIŠČENJE IN VZDRŽEVANJE

Ohišje z motorjem brisati z lahko vlažno krpico. Naprave ne potapljati v vodo. Pripomočke čistiti v vodi z detergentom. Natančno sprati.

Važne obavijesti

- Prije uporabe stroja pročitajte upute za rukovanje i slijedite upute sadržane u njima. Proizvođač ne odgovara za štete uzrokovane uporabom uređaja suprotno njezinoj namjeni ili neodgovarajućim rukovanjem. Molimo sačuvajte ovaj priručnik, tako da možete ga koristiti također tijekom kasnijeg korištenja proizvoda.
- Uređaj se koristi samo za domaću upotrebu. Ne koristiti za druge svrhe, koje nisu u skladu sa svojom namjenom.
- Uređaj mora biti priključen isključivo u uzemljenu utičnicu s obilježjima u skladu s vrijednostima na tipskoj pločici.
- Pobrinite se da ukupna potrošnja energije svih uređaja priključenih na zidnu utičnicu ne prelazi maksimalno opterećenje osigurača.
- Ako koristite produžni kabel, provjerite da ukupna potrošnja energije uređaja koji su priključeni na produžni kabel ne prekorači parametra njegovog opterećenja. Žicu produžnog kabela treba smjestiti na takav način da se izbjegnu slučajne udarce i okidanje.
- Nemojte dopustiti da kabel napajanja visi na rubu stola ili police ili dodira vruće površine.
- Uređaj nije namijenjen za upravljanje preko vanjskog timera, odvojenog daljinskog upravljača, ili druge opreme koja može automatski uključiti uređaj.
- Prije radova održavanja treba uvijek bezuvjetno isključiti uređaj iz jedinice napajanja.
- Prilikom isključivanja kabela za napajanje uvijek ga izvući iz utičnice držeći utikač. Nikad ne iskopčajte strujni kabel povlačenjem kabela jer bi to moglo dovesti do oštećenja utikača ili kabela, u ekstremnim slučajevima može čak dovesti do fatalnog strujnog udara.

- Ne ostavljajte opremu uključenu u utičnicu bez nadzora.
- Ne uranjajte uređaj u vodu ili neku drugu tekućinu.
- Uređaj treba redovito čistiti u skladu s preporukama opisanim u odjeljku o čišćenju i održavanju.
- Ne postavljajte uređaja blizu izvora topline, plamena, električnog grijaćeg elementa ili na vrućoj peći. Nemojte stavljati na bilo kojem drugom uređaju.
- Ovu opremu mogu koristiti djeca od najmanje 8 godina, osobe sa smanjenim fizičkim, mentalnim mogućnostima i ljudi s nedostatkom iskustva i znanja, ako će se osigurati nadzor ili intruktažu u vezi s upotrebom opreme na siguran način, da bi dobro razumijeli povezani rizici. Djeca ne mogu se igrati opremom. Djeca bez nadzora ne mogu čistiti i održavati opremu.
- Budite oprezni prilikom korištenja uređaja kada u blizini ima djece ili kućnih ljubimaca. Nemojte dopustiti djeci da se igraju s uređajem.
- Ne upotrebljavajte uređaja u blizini zapaljivih materijala.
- Nemojte izlagati uređaj vremenskim uvjetima (kiša, sunce, itd) i nemojte koristiti u uvjetima visoke vlage (kupaonice, vlažne kabine).
- Povremeno provjeravajte status kabela napajanja. Ako je neodvojivi kabel za napajanje oštećen treba ga zamijeniti kod proizvođača ili u specijalističkoj servisnoj radionici ili kod kvalificirane osobe radi izbjegavanja opasnosti.
- Ne koristite uređaj s oštećenim kabelom za napajanje ili utikačom ako su pale ili su oštećene na bilo koji način ili nepravilno rade. Nemojte samostalno popravljati uređaj jer to može uzrokovati strujni udar. Neispravan uređaj donesi u odgovarajući servisni centar za provjeravanje ili popravak. Potrebni popravci mogu se izvršavati samo od strane

ovlaštenih servisa. Nepravilan popravak može dovesti do ozbiljnih opasnosti za korisnika.

- Koristite samo originalni pribor za uređaj ili preporučeni od strane proizvođača. Koristanje pribora koji nisu preporučeni od strane proizvođača može dovesti do oštećenja uređaja i ugroziti sigurnost korištenja.
- Noževi nastavka za sjeckanje, sjeckalice i aparata vrlo su oštri. Budite posebno oprezni.
- Nastavak za sjeckanje nikad ne koristite za sjeckanje vrućih proizvoda, a posebice ulja i drugih masti.
- Ne koristite nastavak za sjeckanje, aparat i sjeckalicu za drobljenje leda i drugih tvrdih proizvoda kao što su kosti, orasi ili zrna kave.
- Ne koristite štapni mikser mokrim rukama.
- Kada se štapni mikser ne koristi ili se mijenjaju pribori, uvijek ga isključite iz struje.

- CE** Uređaj je kompatibilan sa zahtjevima direktiva EU:
- Niskonaponski električni uređaj - Low voltage directive (LVD)
 - Elektromagnetska podudarnost - Electromagnetic compatibility (EMC)
- Proizvod označen CE na natpisnoj pločici



Ako uređaj ima znak prekrštenog kontejnera za smeće, to znači da je proizvod pokriven odredbama Europske direktive 2012/19/EU. Molimo pogledajte zahtjeve lokalnog sustava za prikupljanje električnog i elektroničnog otpada. Postupajte u skladu s lokalnim propisima. Ne bacajte ovaj proizvod zajedno s kućnim otpadom. Pravilno odlaganje isluženog uređaja će spriječiti potencijalne negativne posljedice za prirodni okoliš i ljudsko zdravlje.

Informacije o zaštiti okoliša

Paket uključuje samo neophodne elemente. Pobrini se da tri komponente materijala za pakiranje lako se odvajaju: karton (kutija), polistirenska pjena (zaštita iznutra) i polietilen (vrećice, zaštitna folija). Uređaj izrađen od materijala koji se mogu reciklirati i ponovo upotrijebiti nakon demontaže od strane specijalizirane tvrtke. Poštujte lokalne propise o odlaganju ambalaže, iskorištenih baterija i nepotrebne opreme.



Proizvod je izrađen od visokokvalitetnih materijala, koji se mogu reciklirati i ponovo upotrijebiti.

TEHNIČKI PODACI

Snaga: 1000W

Napajanje: 220-240V~50/60Hz

Maksimalno vrijeme neprekidnog rada KB = 3 min

Minimalno vrijeme pauze = 30 min

1. Prekidači (1a) podesiv broj okretaja, (1b) maksimalni broj okretaja
2. Gumb za podešavanje broja okretaja
3. Kućište s motorom
4. Tipke za oslobađanje pribora
5. Nastavak za sjeckanje
6. Nastavak za tučenje (6a. metlica, 6b. element za pričvršćivanje metlice)
7. Sjeckalica (7a. zdjela, 7b. noževi, 7c. radni poklopac, 7d. poklopac zdjele)
8. Kompaktni aparat (8a. zdjela, 8b. noževi, 8c. nosilac za ploče, 8d. ploča za rezanje u kriške, 8e. ploča za sjeckanje, 8f. ploča za ribanje (npr. krumpira), 8g. radni poklopac, 8h. potiskivač, 8i. cilindar)
9. Mjerna posuda
10. Nastavak za pire i kašu

PRIJE PRVE UPORABE

1. Uklonite sve papire, kartone, folije koji štite uređaj i njegove dijelove.
2. Očistite uređaj prema uputama iz poglavlja ČIŠĆENJE I ODRŽAVANJE.

PRIKLJUČIVANJE PRIBORA

Da biste priključili pribor stavite ga na motorni dio (3) tako da se zatvori i da se čuje klik. Pribor se može priključiti samo u jednom položaju, treba obratiti pažnju na rezove.

Kako biste odvojili pribor pritisnite istovremeno dvije tipke za oslobađanje pribora (4) i izvadite pribor.

KORIŠTENJE UREĐAJA

1. Nastavak za sjeckanje:
Stavite nastavak za sjeckanje (4) na kućište (3) i zatvorite ga. Stavite nastavak za sjeckanje u posudu sa sastojcima pripremljenim za sjeckanje. Uključite sjeckanje prekidačem.
2. Metlica (odnosi se na HBD401 i HBD801):
Stavite metlicu (6a) u otvor u nastavku za tučenje (6b). Stavite nastavak za tučenje (6) na kućište (3). Pripremite sastojke za tučenje u posudi, stavite nastavak za tučenje u posudu i prekidačem uključite blender.
3. Sjeckalica (odnosi se na HBD501 i HBD801):
Stavite noževe (7b) sjeckalice u zdjelu (7a). Stavite sastojke u zdjelu (7a). Pokrijte zdjelu (7a) poklopcem (7c) i stavite unutar kućište (3). Uključite mikser prekidačem.
4. Nastavak za pire i kašu (odnosi se na HBD801):
Stavite nastavak za pire i kašu (10) na kućište (3) i zatvorite ga. Stavite nastavak za pire i kašu u posudu sa sastojcima pripremljenim za trenje. Uključite mikser prekidačem.
5. Kompaktni kuhinjski aparat (odnosi se na HBD801):
Kompaktni kuhinjski aparat može se koristiti kao sjeckalica ili rezač. Za sjeckanje sastojaka stavite noževe u zdjelu aparata, pokrijte poklopcem, a zatim priključite kućište. Uključite mikser prekidačem.
Stavite cilindar u zdjelu, postavite na njega nosilac za ploče s izabranom pločom. Pokrijte zdjelu radnim poklopcem. Priključite kućište poklopcu. Sastojke treba stavljati preko ulaza. Gurajte sastojke samo pomoću potiskivača.

PODEŠAVANJE BROJA OKRETAJA

Podešavanje snage motora i broja okretaja radi samo kada je uključen prvi prekidač. Dok se koristi drugi prekidač, mikser radi maksimalnom snagom.

ČIŠĆENJE I ODRŽAVANJE

Kućište s motorom obrišite malo vlažnom krpicom. Nemojte ga potapati u vodu. Pribor operite u vodi s dodatkom deterdženta za pranje posuđa. Dobro isperite.

σημαντικές πληροφορίες

- Πριν αρχίσετε να χρησιμοποιείτε τη συσκευή διαβάστε τις οδηγίες χρήσης και ακολουθήστε τις οδηγίες που αναφέρονται εκεί. Ο κατασκευαστής δεν φέρει ευθύνη για τις ζημιές που θα προκληθούν από χρήση της συσκευής με τρόπο ακατάλληλο από τον προορισμό της ή από ακατάλληλο χειρισμό της. Πρέπει να κρατήσετε τις οδηγίες χρήσης προκειμένου να τις χρησιμοποιήσετε ξανά κατά την επόμενη χρήση του προϊόντος.
- Η συσκευή προορίζεται μόνο για οικιακή χρήση. Μην χρησιμοποιήσετε τη συσκευή για τους σκοπούς άλλους από τον προορισμό της.
- Πρέπει να συνδέσετε τη συσκευή αποκλειστικά σε πρίζα με γείωση και με τα χαρακτηριστικά που να είναι συμβατά με τις τιμές που αναφέρονται στην ονομαστική πινακίδα.
- Πρέπει να ελέγξετε αν η πλήρης λήψη ηλεκτρικού ρεύματος από όλες τις συνδεδεμένες στην πρίζα μηχανές τοίχου να μην υπερβεί τη μέγιστη επιβάρυνση της ηλεκτρικής ασφάλειας.
- Αν χρησιμοποιήσετε την επέκταση, πρέπει να ελέγξετε αν η λήψη ενέργειας του συνδεδεμένου στην επέκταση εξοπλισμού αυτού να μην υπερβεί τις παραμέτρους επιβάρυνσής της. Το καλώδιο επέκτασης πρέπει να τοποθεθεί έτσι ώστε να αποφύγετε τυχαίο τράβηγμα ή να μη σκοντάψετε σε αυτό.
- Μην επιτρέψετε το καλώδιο τροφοδοσίας να κρεμαστεί κάτω από την άκρη ενός τραπεζιού ή ραφιού ή να μην αγγίζει ζεστή επιφάνεια.
- Η συσκευή δεν προορίζεται για έλεγχο με εξωτερικό χρονοδιακόπτη, ξεχωριστό τηλεχειριστήριο ή άλλη διάταξη η οποία μπορεί να απενεργοποιήσει τη συσκευή αυτομάτως.
- Πριν από τις εργασίες συντήρησης πρέπει να αποσυνδέετε

- πάντα και πλήρως τη συσκευή από την ηλεκτρική ενέργεια.
- Αποσυνδέοντας το καλώδιο τροφοδοσίας πάντα πρέπει να το τραβάτε κρατώντας το φικς. Ποτέ μη.
 - βγάλετε το καλώδιο τροφοδοσίας τραβώντας μόνο το καλώδιο γιατί έτσι μπορείτε να χαλάσετε το φικς ή το καλώδιο, και σε ακραίες περιπτώσεις, μπορείτε να πάθετε ηλεκτροπληξία.
 - Δεν επιτρέπεται να αφήνετε τη συσκευή συνδεδεμένη στην πρίζα χωρίς εποπτεία.
 - Μη βυθίζετε τη συσκευή στο νερό ή σε κανένα άλλο υγρό.
 - Η συσκευή πρέπει να καθαρίζεται τακτικά σύμφωνα με τις προτάσεις που αναφέρονται στο μέρος περί Καθαρισμού και συντήρησης της συσκευής.
 - Μην τοποθετείτε τη συσκευή κοντά σε πηγές θερμότητας, φλόγα, ηλεκτρική μονάδα θέρμανσης ή πάνω σε ζεστό φούρνο. Μην τοποθετείτε τη συσκευή μέσα σε άλλη συσκευή.
 - Η παρούσα συσκευή επιτρέπεται να χρησιμοποιείται από παιδιά ηλικίας τουλάχιστον 8 ετών και από πρόσωπα με μειωμένες φυσικές και νοητικές ικανότητες καθώς και από πρόσωπα χωρίς εμπειρία και γνώση της συσκευής, αν διασφαλιστεί η εποπτεία ή η εκμάθηση χρήσης της συσκευής με τον ασφαλή τρόπο, έτσι ώστε οι σχετικοί κίνδυνοι να είναι γνωστοί. Τα παιδιά δεν επιτρέπεται να παίζουν με τη συσκευή. Τα παιδιά χωρίς εποπτεία δεν επιτρέπεται να καθαρίζουν ή να συντηρούν τη συσκευή.
 - Πρέπει να είστε ιδιαίτερα προσεκτικοί όταν χρησιμοποιείτε τη συσκευή και όταν κοντά της βρίσκονται παιδιά ή ζώα συντροφιάς. Μην επιτρέπετε στα παιδιά να παίζουν με τη συσκευή.
 - Μην χρησιμοποιήσετε εύφλεκτα υλικά κοντά στη συσκευή.
 - Μην εκθέτετε τη συσκευή στη δράση των καιρικών συνθηκών

- (βροχή, ήλιος κλπ.) και μην τη χρησιμοποιήσετε σε συνθήκες αυξημένης υγρασίας (μπάνια, μουσκεμένα κάμπινγκ κλπ.).
- Περιοδικά ελέγχετε την κατάσταση του καλωδίου τροφοδοσίας. Αν το μη αφαιρούμενο καλώδιο τροφοδοσίας υποστεί φθορές πρέπει να αντικατασταθεί από τον κατασκευαστή ή σε ένα εξειδικευμένο συνεργείο ή από τον εξουσιοδοτημένο αντιπρόσωπο με σκοπό να αποφύγετε ενδεχόμενο κίνδυνο.
 - Μην χρησιμοποιείτε τη συσκευή με χαλασμένο καλώδιο τροφοδοσίας, χαλασμένο φις ή όταν η συσκευή πέσει ή χαλάσει με οποιοδήποτε άλλο τρόπο ή όταν δεν λειτουργεί κατάλληλα. Μην επισκευάσετε τη συσκευή μόνοι σας. Παραδώστε τη χαλασμένη συσκευή στην κατάλληλη υπηρεσία σέρβις με σκοπό να ελεγχθεί ή να επισκευαστεί. Όλες οι επισκευές μπορούν να εκτελεστούν αποκλειστικά από τις εξουσιοδοτημένες υπηρεσίες σέρβις. Ακατάλληλα εκτελεσμένες επισκευές μπορεί να αποτελέσουν σημαντικό κίνδυνο για τον χρήστη της.
 - Χρησιμοποιείτε μόνο τα γνήσια αξεσουάρ για τη συσκευή ή τα αξεσουάρ που προτείνονται από τον κατασκευαστή. Το να χρησιμοποιήσετε τα αξεσουάρ που δεν προτείνονται από τον κατασκευαστή μπορεί να προκαλέσει βλάβες στη συσκευή και να προκαλέσει κίνδυνο για τη χρήση της.
 - Το κάλυμμα λεπίδων για ανάμειξη, ο μύλος, ο επεξεργαστής τροφίμων είναι πολύ αιχμηρά. Θα πρέπει να ασκείται με προσοχή.
 - Ποτέ μην χρησιμοποιείτε το καπάκι της ανάμειξη για το άλεσμα ζεστών προϊόντων, ειδικά λάδι ή λίπη.
 - Μην χρησιμοποιείτε το καπάκι της ανάμειξης, τον επεξεργαστή τροφίμων και τον μύλο για τον τεμαχισμό πάγου και άλλων σκληρών προϊόντων όπως τα οστά, τα καρύδια ή

τους κόκκους καφέ.

- Μην χρησιμοποιείτε το μπλέντερ χειρός με βρεγμένα χέρια.
- Πάντα να αποσυνδέετε το μπλέντερ χειρός από την πρίζα όταν δεν χρησιμοποιείται, ή όταν αλλάζεται αξεσουάρ.

CE Η συσκευή είναι συμβατή με τις απαιτήσεις των οδηγιών της Ευρωπαϊκής Ένωσης:

- Συσκευή χαμηλής τάσης - Low voltage directive (LVD)
- Ηλεκτρομαγνητική συμβατότητα - Electromagnetic compatibility (EMC)

Προϊόν επισημασμένο με το σύμβολο CE στην ονομαστική πινακίδα



Αν πάνω στη συσκευή βρίσκεται το σύμβολο του διαγραμμένου κάδου αυτό σημαίνει ότι το προϊόν καλύπτεται με τους κανονισμούς της ευρωπαϊκής οδηγίας 2012/19/EU. Πρέπει να εξοικειωθείτε με τις σχετικές απαιτήσεις του τοπικού συστήματος συγκέντρωσης απορριπτόμενου εξοπλισμού και υπολειμμάτων υλικού διάλυσης. Πρέπει να ακολουθήσετε τους τοπικούς κανονισμούς. Μην απορρίψετε το προϊόν μαζί με κανονικά οικιακά απορρίμματα. Η κατάλληλη απόρριψη παλιού προϊόντος προστατεύει από τα αρνητικά αποτελέσματα για το φυσικό περιβάλλον και την ανθρώπινη υγεία.

Πληροφορίες για την προστασία του περιβάλλοντος

Η συσκευασία περιέχει μόνο απαραίτητα στοιχεία. Προσπαθήσαμε πολύ να ξεχωριστούν εύκολα τα τρία συστατικά συσκευασίας: χαρτί (κουτί), αφρός πολυστερίνης (προστατευτικά μέσα στη συσκευασία) και πολυαιθυλένιο (σακούλες, προστατευτικό φύλλο). Η συσκευή κατασκευάστηκε από υλικά τα οποία μπορούν να ανακυκλωθούν και να χρησιμοποιηθούν ξανά μετά την αποσυναρμολόγησή τους. Πρέπει να ακολουθήσετε τους τοπικούς κανονισμούς σχετικά με τη διάθεση των υλικών συσκευασίας, μεταχειρισμένων μπαταριών και των περιττών συσκευών.



Το προϊόν κατασκευάστηκε από υλικά υψηλής ποιότητας και από συστήματα τα οποία μπορούν να ανακυκλωθούν και να χρησιμοποιηθούν ξανά.

ΤΕΧΝΙΚΑ ΣΤΟΙΧΕΙΑ

Ισχύς: 1000W

Τροφοδοσία: 220-240V ~ 50 / 60Hz

Μέγιστος χρόνος συνεχούς λειτουργίας KB = 3 min

Μέγιστος χρόνος λειτουργία χωρίς διάλειμμα = 30 min

1. Διακόπτες (1α) της μεταβλητής ταχύτητας, (1β) η μέγιστη ταχύτητα
2. Κουμπιά ρύθμισης περιστρεφόμενης ταχύτητας
3. Η βάση με τον κινητήρα
4. Κουμπιά απελευθέρωσης αξεσουάρ
5. Καπάκι ανάμειξης
6. Καπάκι εμβολισμού (6α. χτυπητήρι, 6β. τοποθέτησης αναδευτήρα)
7. Θραυστήρας (7α. Μίσα, 7β. λεπίδες 7c. κάλυμμα εργασίας, 7δ. Κάλυμμα του μπόλ)
8. Μπλέντερ (8α. Μίσα, 8β. λεπίδες 8γ. ασπίδα για τον τρίφτη, 8δ. τρίφτης για τεμαχισμό, 8ε. τρίφτης για θρυμματισμό, 8ε. τρίφτης για τριβή (π.χ. για πατάτες), 8 στ. κάλυμμα εργασίας, 8ζ. εξάρτημα ώθησης, 8η. κύλινδρος)
9. Κούπα – σέσουλα
10. Καπάκι για πουρέ και πολτούς

ΠΡΙΝ ΑΠΟ ΤΗΝ ΠΡΩΤΗ ΧΡΗΣΗ

1. Πετάψτε όλα τα χαρτιά, χαρτόνια, διαφάνειες, τα οποία προστατεύουν τη συσκευή και τα εξαρτήματά της
2. Καθαρίστε τη συσκευή σύμφωνα με τις συστάσεις που περιέχονται στο κεφάλαιο ΚΑΘΑΡΙΣΜΟΣ ΚΑΙ ΣΥΝΤΗΡΗΣΗ.

ΣΥΝΔΕΣΗ ΑΞΕΣΟΥΑΡ

Για να συνδέσετε τα εξαρτήματα θα πρέπει να επιβληθούν στη μονάδα του κινητήρα (3) μέχρι να ασφαλιστούν και να ακούσετε ένα κλικ. Τα αξεσουάρ μπορούν να συνδεθούν σε μία μόνο θέση, να δώσετε προσοχή στις περικοπές.

Για να αποσυνδέσετε τα αξεσουάρ, πιάστε τα δύο κουμπιά ταυτόχρονα απελευθερώνοντας το εξάρτημα (4) και τραβήξτε έξω το αξεσουάρ.

ΧΡΗΣΗ ΤΗΣ ΣΥΣΚΕΥΗΣ

1. καπάκι ανάμειξης:
Βάλτε το καπάκι ανάμειξης (4) στην βάση (3) και ασφαλίστε το. Βάλτε το καπάκι ανάμειξης στο πιάτο με τα συστατικά που παρασκευάζονται για τεμαχισμό. Ξεκινήστε τον τεμαχισμό με τον διακόπτη.
2. Χτυπητήρι (για το HBD401 και HBD801):
Τοποθετήστε το χτυπητήρι (6α) μέσα στην τρύπα στο καπάκι του αναδευτήρα (6β). Τοποθετήστε το καπάκι του αναδευτήρα (6) στην βάση (3). Προετοιμάστε τα συστατικά για συμπίεση σε ένα πιάτο, τοποθετήστε την άκρη του αναδευτήρα στο δοχείο και εκκινήστε το μπλέντερ με τον διακόπτη.
3. Θραυστήρας (για HBD501 και HBD801):
Τοποθετήστε τις λεπίδες (7β) στο μπόλ του κόπτη (7α). Βάλτε τα υλικά στο μπόλ (7α). Καλύψτε το μπόλ (7α) με το κάλυμμα (7c) και τοποθετήστε σε αυτό την βάση (3). Εκκινήστε το μπλέντερ με τον διακόπτη.
4. Καπάκι για πουρέ και πολτούς (dotyczy HBD801):
Βάλτε το καπάκι τριβής (10) στην βάση (3) και ασφαλίστε το. Βάλτε το καπάκι τριβής σε πιάτο με υλικά που προετοιμασμένα για τρίψιμο. Εκκινήστε το μπλέντερ με τον διακόπτη.
5. Επεξεργαστής τροφίμων (για HBD801):
Ο επεξεργαστής τροφίμων μπορεί να χρησιμοποιηθεί ως θραυστήρας ή τεμαχιστής. Για να συντρίψετε τα υλικά, τοποθετήστε τις λεπίδες στο μπόλ του επεξεργαστή τροφίμων, επανατοποθετήστε το κάλυμμα, στη συνέχεια, συνδέστε την βάση. Εκκινήστε το μπλέντερ με τον διακόπτη.
Τοποθετήστε το γρανάζι, βάλτε του ένα σκληρό δίσκο με τον επιλεγμένο τρίφτη. Σκεπάστε το μπόλ με το εργατικό κάλυμμα. Συνδέστε την βάση με το κάλυμμα. Τα συστατικά θα πρέπει να τεθούν μέσω του τροφοδότη. Να ωθείται τα υλικά μόνο με την βοήθεια του εξαρτήματος

ώθησης.

ΕΛΕΓΧΟΣ ΠΕΡΙΣΤΡΕΦΟΜΕΝΗΣ ΤΑΧΥΤΗΤΑΣ

Η ρύθμιση της δύναμης και της ταχύτητας του κινητήρα λειτουργεί μόνο όταν είναι πατημένος ο πρώτος διακόπτης. Όταν χρησιμοποιείτε τον δεύτερο διακόπτη, το μπλέντερ λειτουργεί σε μέγιστη ισχύ.

ΚΑΘΑΡΙΣΜΟΣ ΚΑΙ ΣΥΝΤΗΡΗΣΗ

Την βάση με τον κινητήρα να την τρίβεται ελαφρώς με υγρό πανί. Μη βυθίζετε σε νερό. Τα αξεσουάρ πλένονται σε νερό με υγρό πιάτων. Ξεπλύνετε καλά.

Важни информации

- Преди да започнете употреба на уреда, моля, прочетете инструкцията за експлоатация и се придържайте към указанията, посочени в нея. Производителят не отговаря за щети, причинени от използване на уреда по начин, несъответстващ на неговото предназначение или неправилното му обслужване. Запазете инструкцията за експлоатация, за да може да се ползва и по-късно при употреба на уреда.
- Уредът е предназначен за използване само в домакинството. Не го използвайте за други цели, различни от неговото предназначение.
- Уредът трябва да бъде включен само към захранващ контакт със заземяване с характеристика, отговаряща на стойностите, посочени върху информационната таблица.
- Трябва да проверите, дали общата консумация на ток от всички устройства, свързани към стенния контакт не надвишава максималното натоварване на предпазителя.
- Ако използвате удължител, трябва да проверите, дали общата консумация на мощност от включеното към удължителя оборудване не надвишава натоварването на предпазителя. Кабелът на удължителя трябва да бъде разположен така, че да се избегне случайно дърпане и спъване.
- Не позволявайте на захранващия кабел да провисва над ръба на маса или рафт, или да допира до горещи повърхности.
- Уредът не е предназначен за управление с помощта на външен таймер, отделно дистанционно управление или друго оборудване, което може автоматично да включи уреда.

- Преди извършването на дейностите по поддръжка трябва задължително да изключите уреда от захранването.
 - Винаги трябва да изключвате захранващия кабел като издърпате щепсела. Никога не бива да изключвате захранващия кабел дърпайки за кабела, тъй като това може да повреди щепсела или кабела, а в краен случай да доведе дори до смъртоносен токов удар.
 - Не бива да оставяте включен към контакта уред без надзор.
 - Не потапяйте уреда във вода или в друга течност.
 - Уредът трябва да бъде редовно почистван съгласно препоръките, описани в раздел Почистване и поддръжка на уреда.
 - Не поставяйте уреда в близост до източници на топлина, пламък, електрически отоплителен елемент или върху гореща фурна; Не поставяйте върху никакъв друг уред.
 - Този уред може да бъде използван от деца над 8-годишна възраст и от лица с намалени физически и умствени възможности и лица без опит и познания, ако те са наблюдавани или са инструктирани относно използването на уреда по безопасен начин, така че да разбират свързаните с това опасности. Децата не бива да си играят с уреда. Децата не могат да почистват или да извършват дейности по поддръжка на уреда без надзор на възрастен.
 - Когато в близост до включения уред са намират деца или домашни животни, трябва да запазите особено внимание при работа с уреда. Децата не бива да си играят с уреда.
 - Не използвайте уреда в близост до лесно запалими материали.
- Не излагайте уреда на въздействието на атмосферни

- фактори (дъжд, слънце и др.), нито не го използвайте в помещения с повишена влажност (баня, влажни бунгала).
- Периодично проверявайте състоянието на хранващия кабел. Ако хранващият кабел е повреден, той трябва да бъде сменен от представител на производителя или на специализиран ремонтен сервиз или от квалифицирано лице, за да се избегне опасност.
 - Не използвайте уред с повреден хранващ кабел, щепсел или ако е бил изпуснат или повреден по друг начин, или ако не работи правилно. Не ремонтирайте самостоятелно уреда, тъй като това може да доведе до токов удар. Повредения уред трябва да предадете в съответен сервизен пункт за проверка и ремонт. Всички ремонти трябва да бъдат извършени само от оторизирани сервизни пунктове. Неправилно извършен ремонт може да причини сериозна опасност за потребителя.
 - Използвайте само оригинални аксесоари или препоръчани от производителя. Използването на други аксесоари, различни от препоръчаните от производителя, може да доведе до повреда на уреда или да причини опасност за безопасната експлоатация.
 - Остриетата на режещия крайник, раздробяващата приставка и кухненския робот са много остри. Трябва да запазите особено внимание.
 - Никога не използвайте режещия крайник за раздробяване на горещи продукти, особено съдържащи мазнини и олио.
 - Не използвайте режещия крайник, кухненския робот или раздробяващата приставка за трошене на лед и други твърди продукти като: кости, орехи или кафе на зърна.
 - Не използвайте блендера с мокри ръце.

- Когато не използвате ръчния блендер или когато сменявате аксесоарите, винаги изключвайте от електрическото захранване.

CE Изделието изпълнява изискванията на директивите на Европейския Съюз:

- Директива за съоръжения, работещи с ниско напрежение - Low voltage directive (LVD)
- Директива за електромагнитна съвместимост - Electromagnetic compatibility (EMC)

Изделието е маркирано със знак CE върху информационната таблица.



Ако продуктът е означен със символ на зачеркната кофа за боклук, това означава, че продуктът е в съответствие с Европейската директива 2012/19/EU. Трябва да се запознаете с изискванията относно местното разделно събиране на излязлото от употреба електронно и електрическо оборудване. Да се следват действащите местни разпоредби. Този продукт не бива да се изхвърля заедно с битовите отпадъци. Правилното утилизиране на излезлия от употреба продукт ще предотврати потенциалните негативни ефекти върху природната среда и човешкото здраве.

Информации за защита на околната среда.

Опаковката съдържа само необходимите елементи. Положени са всички усилия за лесното отделяне на трите съставни елемента на опаковката: картон (кутия), пенополистирол (вътрешна защита) и полиетилен (пликове, защитен слой). Уредът е произведен от материали, които подлежат на рециклиране и повторно използване след демонтаж от специализирана фирма. Трябва да спазвате местните разпоредби за рециклиране на опаковъчните материали, изтощените батерии и излезлите от употреба устройства.



Уредът е произведен от висококачествени материали и подвъзли, които подлежат на рециклиране и повторно използване.

ТЕХНИЧЕСКИ ДАННИ

Мощност: 1000 W

Захранване: 220-240V ~ 50/60Hz

Максимално време на непрекъсната работа KB = 3 минути

Минимална продължителност на прекъсване на работата = 30 минути

1. Бутони за включване (1a) регулируема скорост, (1b) максимална скорост
2. Копче за регулиране на скоростта
3. Корпус с двигател
4. Бутони за освобождаване на аксесоарите
5. Режещ накрайник
6. Приставка за разбиване (6a. приставка за разбиване, 6b. държач на приставката)
7. Раздробяваща приставка (7a. Купа, 7b. остриета, 7c. работен капак, 7d. капак на купата)
8. Кухненски робот (8a. Купа, 8b. остриета, 8c. диск на рендето, 8d. ренде за рязане на резени, 8e. ренде за рязане на дребно, 8f. ренде за рендосване (напр. на картофи), 8g. работен капак, 8h. бутало, 8i. цилиндър)
9. Чаша с мерителна скала
10. Приставка за пюре

ПРЕДИ ПЪРВОТО ИЗПОЛЗВАНЕ

1. Отстранете всички хартии, картони, фолио, с които е опакован уредът и неговите елементи.
2. Почистете уреда съгласно указанията от раздел ПОЧИСТВАНЕ И ПОДДРЪЖКА.

ИЗПОЛЗВАНЕ НА АКСЕСОАРИТЕ

За да използвате някой от аксесоарите, трябва да поставите аксесоара върху частта с двигателя (3) така, че да се заключи - ще чуете щракване. Аксесоарите могат да се свържат с корпуса само в едно положение - трябва да обърнете внимание на слотовете.

За да свалите аксесоара, трябва да натиснете едновременно двата бутона за освобождаване на аксесоарите (4) и да извадите аксесоара.

УПОТРЕБА НА УРЕДА

1. Режещ накрайник:
Поставете режещия накрайник (4) върху корпуса (3) и го заключете. Поставете режещия накрайник в съда със съставките, приготвени за рязане. Включете уреда с помощта на бутона.
2. Приставка за разбиване (отнася се за HBD401 и HBD801):
Поставете накрайника на приставката за разбиване (6a) в отвора на основата на приставката (6b). Поставете основата на приставката (6) върху корпуса (3). Пригответе съставките за разбиване в съда, поставете накрайника в съда и включете блендера с бутона за включване.
3. Приставка за раздробяване (отнася се за HBD501 и HBD801):
Поставете остриетата (7b) на приставката за раздробяване в купата (7a). Поставете съставките в купата (7a). Затворете купата (7a) с капака (7c) и поставете корпуса (3) в нея. Включете блендера с помощта на бутона.
4. Приставка за пюре (отнася се за HBD801):
Поставете приставката за пюре (10) върху корпуса (3) и я заключете. Поставете приставката за пюре в съда със съставките, приготвени за смачкване. Включете блендера с помощта на бутона.
5. Кухненски робот (отнася се за HBD801):
Кухненският робот може да се използва за раздробяване или рязане. За да раздробите съставките, трябва да поставите остриетата в купата на кухненския робот, затворете с капака, след което свържете корпуса. Включете блендера с помощта на бутона. Поставете цилиндъра на редуктора в купата, върху него поставете диска с избраното ренде. Затворете купата с работния капак. Свържете корпуса с капака. Поставяйте съставките в отвора за зареждане. Избутвайте съставките само с помощта на буталото.

РЕГУЛИРАНЕ НА ВЪРТЯЩАТА СКОРОСТ

Регулирането на мощността на двигателя е достъпно само, когато е натиснат първия бутон за включване. Когато се използва втория бутон, блендерът работи с максимална мощност.

ПОЧИСТВАНЕ И ПОДДРЪЖКА

Почиствайте корпуса с двигателя с леко влажна кърпа. Не потапяйте във вода.

Акcesoарите трябва да миете с вода и препарат за миене на съдове. Старателно изплакнете.

Informatii importante

- Înainte de a utiliza aparatul citiți manualul de utilizare și urmați instrucțiunile cuprinse în acesta. Producătorul nu este răspunzător pentru daunele cauzate de utilizarea aparatului contrar destinației sau utilizării incorecte a acestuia. Vă rugăm să păstrați acest manual, pentru al putea folosi, de asemenea, în timpul utilizării ulterioare a produsului.
- Aparatul este utilizat numai pentru uz casnic. Nu utilizați în alte scopuri decât cele prevăzute.
- Aparatul trebuie conectat exclusiv la o priză cu împământare cu caracteristici compatibile cu valorile înscrise pe plăcuța de identificare.
- Asigurați-vă că consumul total de energie al tuturor dispozitivelor conectate la priza de perete nu depășește sarcina maximă a siguranței.
- În cazul în care utilizați un cablu prelungitor, asigurați-vă că consumul total de energie al aparatului conectat la cablul prelungitor nu depășește parametrii de sarcină ai cablului prelungitor. Cablul prelungitor trebuie să fie aranjat astfel, încât să se evite tragerea sa accidentală și împiedicarea de acesta.
- Nu permiteți ca cablul de alimentare a aparatului să atârne pe marginea unei mese sau un raft, sau să atingă o suprafață fierbinte.
- Aparatul nu este proiectat pentru a fi controlat prin intermediul unui temporizator extern, a unei telecomenzi separate sau a altui echipament, care poate porni aparatul în mod automat.
- Înainte de efectuarea lucrărilor de întreținere trebuie să deconectați neapărat aparatul de la sursa de alimentare.
- Deconectând cablul de alimentare trebuie să trageți

- întotdeauna de ștecher. Niciodată nu trebuie să scoateți cablul de alimentare din priză trăgând de cablu, deoarece priza sau cablul poate să se deterioreze sau în cazuri extreme se poate ajunge la o electrocutare soldată cu moartea.
- Nu lăsați echipamentul conectat la priză fără supraveghere.
 - Nu scufundați aparatul în apă sau orice alt lichid.
 - Dispozitivul ar trebui să fie curățat în mod regulat în conformitate cu recomandările descrise în secțiunea privind curățarea și întreținerea.
 - Nu așezați aparatul în apropierea surselor de căldură, de flăcări, sau lângă un element de încălzire electric sau un cuptor fierbinte. Nu-l plasați pe nici un alt dispozitiv.
 - Acest aparat poate fi folosit de copii cu vârsta de cel puțin 8 ani și de persoane cu capacități fizice și mintale limitate, și de persoane cu lipsă de experiență și cunoștințe, în cazul în care va fi asigurată o supraveghere adecvată sau va fi efectuată o instruire privind utilizarea aparatului într-un mod sigur, astfel încât, pericolele asociate cu acesta să fie ușor de înțeles. Copiii nu ar trebui să se joace cu aparatul. Copiii fără supraveghere nu trebuie să efectueze curățarea și întreținerea aparatului.
 - Este necesară o prudență maximă atunci când utilizați aparatul în apropierea copiilor sau animalelor de companie. Nu permiteți copiilor să se joace cu aparatul.
 - Nu folosiți aparatul în apropierea materialelor inflamabile.
 - Nu expuneți aparatul la acțiunea condițiilor meteorologice (ploaie, soare, etc.) și nu-l utilizați în condiții de umiditate ridicată (băi, case de camping umede).
 - Verificați periodic starea cablului de alimentare. În cazul în care, cablul de alimentare ne deconectat se va deteriora, atunci acesta trebuie înlocuit la producător sau la un punct

de service specializat sau de către o persoană calificată, pentru a evita pericolul.

- Nu utilizați aparatul cu un cablu de alimentare, un ștecher deteriorat sau dacă a fost scăpat pe jos sau deteriorat în vreun alt mod sau funcționează defectuos. Nu reparați singuri aparatul, deoarece acest lucru poate provoca șoc electric. Aparatul deteriorat trebuie dus la un centru de service corespunzător pentru verificare sau reparații. Orice reparații pot fi efectuate numai de punctele de service autorizate. Reparația necorespunzătoare poate duce la un pericol serios pentru utilizator.
- Utilizați numai accesorii originale la aparat sau recomandate de către producător. Utilizarea accesoriilor nerecomandate de producător poate duce la deteriorarea aparatului și punerea în pericol a siguranței de utilizare.
- Lamele capului blenderului, a tocătorului și malaxorului sunt foarte ascuțite. Este necesară o prudență maximă.
- Nu folosiți niciodată capul blenderului pentru mărunțirea produselor fierbinți, în special a uleiului sau grăsimilor.
- Nu folosiți niciodată capul blenderului, malaxorului și tocătorului pentru mărunțirea gheții sau a altor produse dure, cum ar fi oasele, nucile sau boabele de cafea.
- Nu utilizați blenderul manual cu mâinile ude.
- Deconectați întotdeauna blenderul manual de la sursa de curent electric, dacă nu este folosit, sau atunci când schimbați accesoriile.

CE Aparatul are compatibil cu cerințele directivelor Uniunii Europene:

- Aparate de joasă tensiune - Low voltage directive (LVD)
- Compatibilitate electromagnetică - Electromagnetic compatibility (EMC)

Produs marcat CE pe plăcuța de identificare



Dacă pe aparat se află simbolul coș de gunoi barbat, aceasta înseamnă că produsul care intră sub incidența Directivei Europene 2012/19/EU. Vă rugăm să consultați cerințele sistemului local de colectare a echipamentelor electrice și electronice uzate. Trebuie să procedați în conformitate cu reglementările locale. Se interzice aruncarea acestui produs împreună cu gunoiul menajer. Eliminarea corectă a produsului dumneavoastră vechi va preveni consecințe negative asupra mediului înconjurător și asupra sănătății umane.

Informații privind protecția mediului

Ambalajul include numai elementele necesare. Au fost depuse toate eforturile, pentru ca cele trei materiale care intră în componența ambalajului să fie ușor de separat: carton (cutie), spumă de polistiren (securitate interior) și polietilenă (pungi, folii de protecție). Aparatul este fabricat din materiale care pot fi supuse reciclării și reutilizării din nou după dezasamblarea acestora de către o companie specializată. Respectați reglementările locale cu privire la depozitarea materialelor de ambalare, a bateriilor uzate și a echipamentelor inutile.



Produsul a fost fabricat din materiale și componente de înaltă calitate care pot fi supuse reciclării și utilizate din nou.

DATE TEHNICE

Putere: 1000W

Alimentare: 220-240V~50/60Hz

Timpul maximal de funcționare continuă KB = 3 min

Timpul minimal de pauză = 30 min

1. Comutatoare (1a) viteză de rotație reglabilă, (1b) viteză de rotație maximă
2. Butonul rotativ de reglare a vitezei de rotație
3. Corp cu motor
4. Butoanele de încetinire a accesoriului
5. Cap de mărunțire
6. Cap de bătut ouă (6a. dispozitiv de bătut ouă, 6b. element de fixare)
7. Tocător (7a. Bol, 7b lame, 7c. capacul de lucru, 7d. capacul bolului)
8. Malaxor (8a. Bol, 8b. lame, 8c. scut pentru răzătoare, 8d. răzătoare pentru feliat, 8e. răzătoare pentru mărunțit, 8f. răzătoare pentru tocat (de ex. cartofi), 8g. capac de lucru, 8h. dispozitiv de presare, 8i. cilindru)
9. Cană - cu gradație
10. Cap pentru piure și bulion

ÎNAINTE DE PRIMA UTILIZARE

1. Îndepărtați toate ambalajele de hârtie, carton, folie care protejează dispozitivul și componentele sale.
2. Curățați dispozitivul urmând recomandările cuprinse în capitolul CURĂȚAREA ȘI ÎNTREȚINEREA.

CONECTAREA ACCESORIULUI

Pentru a atașa accesoriul trebuie să-l plasați pe blocul motorului (3) și să-l fixați până se aude un clic. Accesoriul poate fi atașat doar într-o singură poziție, trebuie să atrageți atenție asupra creșterilor. Pentru a detașa accesoriul apăsați simultan două butoane de eliberare a accesoriului (4) și scoateți accesoriul.

UTILIZAREA APARATULUI

1. Cap de mărunțire:
Plasați capul blenderului (4) pe corp (3) și fixați-l prin înclichetare. Introduceți capul de blenderului în vasul cu produsele pregătite pentru mărunțire. Porniți mărunțirea cu comutatorul.
2. Dispozitiv de bătut ouă (se referă la HBD401 și HBD801):
Introduceți dispozitivul (6a) în orificiul din capul pentru dispozitivul de bătut ouă (6b). Plasați capul de dispozitivului de bătut ouă (6) pe corpul aparatului (3). Pregătiți ingredientele pentru bătut într-un vas, introduceți capătul dispozitivului de bătut ouă în vas și porniți blenderul cu comutatorul.
3. Tocător/ dispozitiv de mărunțit (se referă la HBD501 și HBD801):
Plasați cuțitele de tăiere (7b) ale dispozitivului de mărunțit în vas (7a). Introduceți ingredientele în vas (7a). Acoperiți vasul (7a) cu capacul (7c) și plasați în acesta corpul aparatului (3). Porniți blenderul cu comutatorul.
4. Cap pentru piure și bulion (se referă la HBD801):
Plasați capul pentru piure (10) pe corp (3) și înclichetați-l. Introduceți capul pentru piure în vasul cu produsele pregătite pentru mărunțire. Porniți blenderul cu comutatorul.
5. Malaxor (se referă la HBD801):
Malaxorul poate fi utilizat în calitate de tocător sau răzătoare. Pentru a mărunți ingredientele plasați cuțitele de tăiere în vasul malaxorului, puneți capacul, apoi conectați corpul. Porniți blenderul cu comutatorul.
Plasați cilindrul transmisiei în vas, plasați pe acesta discul cu răzătoare dorită. Acoperiți vasul cu capacul de lucru. Conectați corpul la capac. Ingredientele trebuie introduse prin alimentator. Introduceți ingredientele doar cu ajutorul unui dispozitiv de presare.

REGLAREA VITEZEI DE ROTAȚIE

Reglarea puterii motorului și vitezei de rotație se face doar când este apăsat primul comutator. Când utilizăm al doilea comutator, blenderul va funcționa la puterea maximă.

CURĂȚAREA ȘI ÎNTREȚINEREA

Corpul cu motor trebuie șters cu o cârpă ușor umezită. Nu scufundați în apă.
Accesoriile trebuie spălate cu apă cu adaos de detergent de vase. Clătiți bine.

Svarbi informacija

- Prieš pradėdant vartoti prietaisą perskaitykite vartojimo instrukciją ir veikti pagal joje esančias nuorodas. Gamintojas neatsako už žalas kilusias dėl neteisingo prietaiso vartojimo. Vartojimo instrukcija reikia pasilikti, kad galima būtų ją naudotis pagal poreiki ir vėliau.
- Prietaisas namų vartojimui. Nenaudoti ne pagal paskirtį.
- Prietaisą reikia prijungti tik prie lizdo su įžeminimu pagal charakteristika specifikacijos lentelėje.
- Įsitikinkite, kad bendras energijos suvartojimas visų prietaisų prijungtų prie sieninio lizdo neviršija maksimalios saugiklio apkrovos.
- Jei naudojate ilgintuvą įsitikinkite, ar bendras prijungtų prie lygintuvo įrenginių galios suvartojimas neviršija ilgintuvo parametrų. Ilgintuvo kabelis turi būti padėtas taip, kad išvengtų atsitiktinių patraukimų ir užkliuvimų.
- Neleiskite, kad prietaiso maitinimo kabelis kabotų ant stalo ar lentynos briaunos arba kad liestų karštą paviršių.
- Prietaisas nėra skirtas valdyti su išoriniu laikmačiu, atskiru valdymo pultu ar kitu įrenginiu, kuris gali automatiškai įjungti prietaisą.
- Prieš priežiūros darbus reikia visada atjungti prietaisą nuo elektros šaltinio.
- Atjungiant maitinimo kabelį reikia visada ištraukti jį iš lizdo laikant už kištuko. Niekada negalima atjungti maitinimo kabelio traukiant už kabelio, nes taip galima sugadinti kištuką arba kabelį, kraštutiniais atvejais gali netgi sukelti mirtiną elektros šoką.
- Negalima palikti įjungto į lizdą prietaiso be priežiūros.
- Nemerkite prietaiso vandenyje ar kitame skystyje.
- Prietaisas turi būti reguliariai valomas pagal rekomendacijas

aprašytas dalyje: Prietaiso valymas ir priežiūra.

- Nedėkite prietaiso arti šilumos šaltinių, liepsnos, elektrinio šildomojo elemento ar ant karštos orkaitės. Nedėkite ant jokio kito prietaiso.
- Šį prietaisą gali naudoti vaikai ne mažiau kaip 8 metų ir fiziškai ir protiškaite riboti asmenys bei asmenys neturintys patirties ir nežinantys prietaiso, jei bus užtikrinta priežiūra ir mokymai apie saugų prietaiso naudojimą, taip kad susijusi su prekės naudojimu rizika būtų suprantama. Vaikai negali žaisti su prietaisu. Vaikai be priežiūros negali atlikti prietaiso valymo ar priežiūros.
- Būkite itin atsargūs naudojant prietaisą, kai netoliese yra vaikai ar namų gyvūnai. Neleiskite vaikams žaisti su prietaisu.
- Nenaudoti prietaiso netoli degių medžiagų.
- Saugokite prietaisą nuo oro sąlygų veikimo (lietaus, saulės ir pan.) bei nenaudokite padidintos drėgmės sąlygose (vonios kambarys, drėgni vasarnamiai).
- Periodiškai tikrinkite maitinimo kabelio būklę. Jei neatjungiamas maitinimo kabelis bus sužalotas, tai turi būti jis iškaičiamas pas gamintoją ar specializuotame servise arba kvalifikuoto asmens dėl pavojaus išvengimo. Nenaudokite prietaiso su sugadintu maitinimo kabeliu, kištuku ar jei buvo jis numestas ar sužalotas kokiu nors kitu būdu arba veikia netinkamai. Netaisykite prietaiso savarankiškai, nes tai gali sukelti elektros šoką. Sugadintą prietaisą atiduokite į atitinkamą servisą dėl patikrinimo arba taisymo. Visi taisymai gali būti atliekami tik autorizuotuose servisuose. Neatitinkamai atliktas taisymas gali sukelti vartotojui rimtą pavojų.
- Naudokite originalius arba gamintojo rekomenduojamus

Gamintojo nerekomenduojamų priedų naudojimas gali sukelti žalas bei pavojų.

- Trinančio antgalio, smulkintuvo ir trintuvo peiliai yra labai aštrūs. Reikia būti ypatingai atsargiems.
- Niekada nenaudokite trinančio antgalio karštų produktų smulkinimui, ypač aliejaus ar riebalų.
- Nenaudokite trinančio antgalio, trintuvo ir smulkintuvo ledų ir kitų kietų produktų tokių kaip kaulai, riešutai ir kavos pupelės, smulkinimui.
- Nelieskite rankinio trintuvo šlapiomis rankomis.
- Visada išjunkite rankinį trintuvą iš elektros tinklo kai nenaudojamas, arba kai keičiami aksesuarai.



Prietaisas atitinka Europos Sąjungos direktyvų reikalavimams:

- Žemos įtampos elektros įrenginys - Low voltage directive (LVD)
- Elektromagnetinis suderinamumas - Electromagnetic compatibility (EMC)

Gaminys su CE žymėjimu specifikacijos lentelėje



Jei prietaise yra perbrauktos šiukšliadėžės ženklas, reiškia tai, kad produktas apimtas 2012/19/EU direktyva. Reikia susipažinti su vietiniais reikalavimais dėl elektros ir elektronikos atliekų surinkimo. Reikia veikti pagal vietines taisykles. Nemeskite šio produkto kartu su kitomis namų apyvokos šiukšlėmis. Teisingas senų produktų šalinimas leidžia išvengti galimų neigiamų pasekmių aplinkai ir žmonių sveikatai.

Informacija dėl aplinkos apsaugos

Pakuotėje yra tik reikalingiausi elementai. Stengiamasi, kad trys sudėtinės pakuotės medžiagos būtų lengvai išskiriamos: kartonas (dėžutė), polistirolo putos (apsaugos viduje) ir polietilenas (krepšeliai, apsauginis lakštas). Prietaisas pagamintas iš medžiagų, kurias galima perdirbti ir vėl panaudoti po jų demontavimo specializuotose įmonėse. Laikykitės vietinių taisyklių dėl pakavimo medžiagų, panaudotų baterijų ir nereikalingų įrenginių šalinimo.



Produktas pagamintas iš aukštos kokybės medžiagų ir komponentų, kuriuos galima perdirbti ir vėl panaudoti.

TECHNINIAI DUOMENYS

Galingumas: 1000W

Maitinimas: 220-240V~50/60Hz

Maksimalus nepertraukiamas darbo laikas KB = 3 min.

Minimalus pertraukos laikas = 30 min.

1. Jungikliai (1a) reguliuojamas sūkių dažnis, (1b) didžiausias sūkių dažnis
2. Sūkių dažnio reguliavimo sukamasis jungiklis
3. Korpusas su varikliu
4. Aksesuaro atleidimo mygtukas
5. Trinantis antgalis
6. Plakantis antgalis (6a. plakiklis, 6b. plakiklio pritvirtinimas)
7. Smulkintuvas (7a. Dubuo, 7b. peiliai, 7c. darbinis dangtis, 7d. dubens dangtis)
8. Trintuvas (8a. Dubuo, 8b. peiliai, 8c. tarkų diskas, 8d. pjaustymo juostelėmis tarka, 8e. smulkinimo tarka, 8f. tarkavimo tarka (pvz. bulvėms), 8g. darbinis dangtis, 8h. stumtuvas, 8i. cilindras)
9. Puodelis - matuoklis
10. Bulvių ir kitų tyrės antgalis

PRIEŠ PIRMĄ PANAUDOJIMĄ

1. Pašalinti visus popierius, kartonus, folijas saugančius prietaisą ir jo dalis.
2. Prietaisą išvalykite pagal rekomendacijas pateiktas skyriuje VALYMAS IR PRIEŽIŪRA.

AKSESUARO PRIJUNGIMAS

Norėdami prijungti aksesuarą reikia jį uždėti ant variklinės dalies (3) kol jis užsifiksuos ir išgirsite spragtelėjimą. Aksesuaras gali būti tvirtinamas tik vienoje padėtyje, atkreipkite dėmesį į įpjuvas. Norėdami atjungti aksesuarą, paspauskite du atleidžiančius aksesuarą mygtukus (4) tuo pačiu metu ir ištraukite aksesuarą.

ĮRANGOS NAUDOJIMAS

1. Trinantis antgalis:
Uždėkite trinantį antgalį (4) ant korpuso (3) ir užfiksuokite jį. Įdėkite trinantį antgalį į dubenį su smulkinimui paruoštais ingredientais. Įjunkite smulkinimą jungikliu.
2. Plakiklis (taikoma HBD401 ir HBD801):
Įdėkite plakiklį (6a) į angą plakiklio antgalyje (6b). Uždėkite plakiklio antgalį (6) ant korpuso (3). Paruoškite ingredientus plakimui dubenyje, įdėkite plakiklio galą į dubenį ir įjunkite trintuvą jungikliu.
3. Smulkintuvas (taikoma HBD501 ir HBD801):
Patalpinkite smulkintuvo peilius (7b) dubenyje (7a). Įdėkite ingredientus į dubenį (7a). Pridenkite dubenį (7a) dangčiu (7c) ir patalpinkite jame korpusą (3). Įjunkite trintuvą jungikliu.
4. Bulvių ir kitų tyrės antgalis (taikoma HBD801):
Uždėkite trynimo antgalį (10) ant korpuso (3) ir užfiksuokite jį. Įdėkite trynimo antgalį į dubenį su trynimui paruoštais ingredientais. Įjunkite trintuvą jungikliu.
5. Trintuvas (taikoma HBD801):
Trintuvas gali būti naudojamas kaip smulkintuvas arba pjaustytuvas. Kad susmulkinti ingredientus, patalpinkite peilius dubenyje, uždėkite dangtį, po to prijunkite korpusą. Įjunkite trintuvą jungikliu.
Pavaros cilindrą patalpinkite dubenyje, uždėkite ant jo diskėlį su pasirinkta tarka. Uždenkite dubenį darbinio dangčiu. Prijunkite korpusą prie dangčio. Ingredientus reikia dėti per dėklą. Ingredientus stumti tik su stumtuvu.

SŪKIŲ DAŽNIO REGULIAVIMAS

Variklio galios ir sūkių dažnio reguliavimas veikia tik tai kai pirmasis jungiklis yra paspaustas. Kai naudojamas yra antras jungiklis, trintuvas veikia didžiausia galia.

VALYMAS IR PRIEŽIŪRA

Korpusą su varikliu švelniai nuvalykite drėgnu skudurėliu. Nemerkite prietaiso į vandenį. Aksesuarus plaukite vandenyje su indų plovimo skysčiu. Kruopščiai nuplaukite.

Oluline info

- Enne seadme kasutamist lugege läbi kasutusjuhend ja järgige selles sisalduvaid juhiseid. Tootja ei vastuta seadme mitteotstarbekohase või ebaõige kasutamise tõttu tekkinud kahjude eest. Hoidke kasutusjuhend alles, et seda oleks võimalik kasutada ka toote hilisema kasutamise käigus.
- Seade on ette nähtud üksnes kodumajapidamises kasutamiseks. Mitte kasutada muul eesmärgil, mis ei vasta seadme otstarbele.
- Seade tuleb ühendada üksnes maandatud toitepesasse, mille andmed vastavad seadme andmesildile märgitud väärtustele.
- Kontrollige, kas kõikide seinakontakti ühendatud seadmete poolt kasutatud voolutarve ei ületa kaitsme maksimaalset koormust.
- Kui kasutate pikendusjuhet, tuleb kontrollida, kas pikendusjuhtmega ühendatud seadme koguvool ei ületa pikendusjuhtme koormuse parameetreid. Pikendusjuhtme kaabel tuleb juhtida nii, et vältida selle juhuslikku tõmbamist ja selle taha komistamist.
- Vältige seadme toitejuhtme rippumist üle laua või riulite servade ja selle kokkupuudet kuumade pindadega.
- Seade ei ole ette nähtud juhtimiseks välise viitlüliti, eraldi kaugjuhtimispuldi või muu seadme abil, mis võib seadme automaatselt välja lülitada.
- Enne hooldustööde alustamist tuleb alati seade toitevõrgust välja võtta.
- Toitekaabli eemaldamisel seinakontaktist tuleb seda alati tõmmata pistikust. Ärge võtke toitejuhet kunagi pesast kaablist tõmmates, kuna pistik või juhe võib saada kahjustada, äärmisel juhul võib see põhjustada isegi surmaga

lõppevat elektrilööki.

- Ärge jätke toitepesasse sisselülitatud seadet järelevalveta.
- Ärge pange seadet vette ega muude vedelikku.
- Seadet tuleb regulaarselt puhastada vastavalt punktis „Seadme puhastamine ja hooldus“ kirjeldatud juhistele.
- Ärge pange seadet soojusallikate, leekide, elektriliste kütteelementide või kuumahju lähedale. Ärge pange seda mistahes muu seadme peale.
- Seda seadet tohivad kasutada lapsed alates 8. eluaastast ning piiratud füüsiliste ning vaimsete võimetega või vastavate kogemuste ja teadmisteta isikud juhul, kui nad tegutsevad järelevalve all või neid on juhendatud seadme ohutu kasutamise osas ja nad mõistavad sellega seotud ohtusid. Lapsed ei tohi seadmega mängida. Lapsed ei tohi seadet järelevalveta puhastada ega hooldada.
- Olge eriti ettevaatlikud seadme kasutamisel, kui selle läheduses viibivad lapsed või koduloomad. Ärge laske lapsi seadmega mängida.
- Ärge kasutage seadet kergestisüttivate materjalide läheduses.
- Ärge jätke seadet ilmastikutingimuste mõju kätte (vihm, päike, etc.) ning ärge kasutage seda kõrgema niiskustasemega tingimustes (vannitoad, niisked suveelamud).
- Kontrollige toitejuhtme seisundit regulaarselt. Juhul, kui seadmega integreeritud toitejuhe on vigastada saanud, tuleb see välja vahetada tootja poolt või spetsiaalses remonditöökojas või kvalifitseeritud isiku poolt ohu vältimise eesmärgil.
- Ärge kasutage vigastatud toitejuhtmega, pistikuga seadet või seadet, mis on maha kukkunud või mistahes muul viisil

vigastada saanud ega tööta korrektselt. Ärge parandage seadet omavoliliselt, kuna see võib põhjustada elektrilöögi ohtu. Kahjustatud seade tuleb viia vastavasse teeninduspunkti selle kontrollimise või remondi otstarbel. Mistahes parandustöid on lubatud teostada üksnes volitatud teeninduspunktides. Ebakorrektselt tehtud parandus võib kujutada endast kasutajale tõsist ohtu.

- Kasutage ainult seadme originaaltarvikuid või tootja poolt soovitatud tarvikuid. Tarvikute kasutamine, mida tootja ei soovita, võib põhjustada seadme kahjustumist ja ohustada kasutamisohtust.
- Blendreri, purustaja ja hakkija otsikute terad on väga teravad. Tuleb olla eriti ettevaatlik.
- Ärge kunagi kasutage blenderi otsikut kuumade toiduainete, eelkõige aga õli või rasva töötlemiseks.
- Mitte kasutada blenderi, purustaja ja hakkija otsikuid jää ning muude selliste kõvade produktide nagu kondid, pähklid või kohviterad, purustamiseks.
- Mitte kasutada blenderit märgade kätega.
- Kui blenderit ei kasutata või kui vahetatakse tarvikuid, ühendage see alati vooluvõrgust lahti.

CE Seade on kooskõlas järgmiste Euroopa Liidu direktiividega:

- Madalpinge direktiiv - Low voltage directive (LVD)
- Elektromagnetilise ühilduvuse direktiiv - Electromagnetic compatibility (EMC)

Toode on varustatud CE-märgistusega andmesildil.



Juhul, kui seadmel on läbikriipsutatud prügikasti sümbol, tähendab see, et toode on kooskõlas Euroopa direktiivi 2012/19/EU sätetega. Tutvuge elektri- ja elektroonikaseadmete jäätmete kohaliku kogumissüsteemi nõuetega. Tuleb tegutseda vastavalt kohalikele eeskirjadele. Antud toodet ei tohi kõrvaldada koos olmeprügiga. Kasutatud toote nõuetekohane utiliseerimine aitab vältida selle kahjulikku toimet keskkonnale ja inimtervisele.

Teave keskkonnakaitse kohta

Pakend sisaldab üksnes hädavajalikke elemente. Oleme teinud kõik meist sõltuva, et kolme pakendi koostisesse kuuluvat materjali: pappi (karp), vahtpolüstüreeni (sisekaitset) ja polüetüleenit (kotid, kattelõht) oleks lihtne eraldada. Seade on toodetud uuesti ringlussevõetavatest materjalidest, mida võib taaskasutada pärast nende lahtivõtmist professionaalse firma poolt. Järgige pakendimaterjalide, kasutatud akude ja seadmete utiliseerimist puudutavaid kohalikke eeskirju.



Toode on valmistatud kvaliteetsetest materjalidest ja komponentidest, mida on võimalik uuesti ringlusse võtta ja taaskasutada.

TEHNILISED ANDMED

Võimsus: 1000W

Toide: 220-240V~50/60Hz

Maksimaalne pidev tööaeg (KB) = 3 min

Minimaalne puhkeae = 30 min

1. Lülitid (1a) reguleeritav pöördekiirus, (1b) maksimaalne pöördekiirus
2. Pöörete kiiruse reguleerimise nupp
3. Mootoriga korpus
4. Tarvikute vabastamise nupud
5. Blenderi otsik
6. Vahustaja otsik (6a. vahustaja, 6b. vahustaja kinnitamine)
7. Purustaja (7a. Kauss, 7b. terad, 7c. töökaas, 7d. kausi kaas)
8. Hakkija (8a. Kauss, 8b. terad, 8c. riivide alusketas, 8d. viilutaja, 8e. tükeldaja, 8f. peenriiv (nt kartulitele), 8g. töökaas, 8h. tõukur, 8i. silinder)
9. Mõõteskaalaga kruus
10. Püreestamise ja pastade otsik

ENNE ESIMEST KASUTUST

1. Kõrvaldage kogu seadet ja selle osi kaitsev paber, papp ja kile.
2. Puhastage seade kooskõlas jaos PUHASTAMINE JA HOOLDAMINE sisalduvate soovitustega.

TARVIKUTE ÜHENDAMINE

Tarviku ühendamiseks tuleb see asetada mootoriosale (3) kuni see lukustub ja kuulub klõpsatus. Tarvikuid saab ühendada ainult ühes asendis, pöörata tähelepanu sisselõigetetele.

Tarvikute eemaldamiseks vajutage üheaegselt kahele tarvikute vabastamise nupule (4) ja tõmmake tarvik ära.

SEADME KASUTAMINE

1. Blenderi otsik:
Asetage blenderi otsik (4) korpusele (3) ja lukustage. Sisestage blenderi otsik purustamiseks ettevalmistatud komponentidega nõusse. Käivitage purustamine lüliti abil.
2. Vahustaja (puutub HBD401 ja HBD801):
Sisestaja vahustaja (6a) avausse vahustaja padrunis (6b). Asetage vahustaja padrun (6) korpusele (3). Valmistage vahustatavad komponendid nõus ette, sisestage vahusti otsik nõusse ja käivitage blender lüliti abil.
3. Purustaja (puutub HBD501 ja HBD801):
Asetage purustaja terad (7b) kaussi (7a). Sisestage komponendid kaussi (7a). Katke kauss (7a) kaanega (7c) ja sisestage sellesse korpus (3). Käivitage blender lüliti abil.
4. Püreestamise ja pastade otsik (puutub HBD801):
Asetage püreestav otsik (10) korpusele (3) ja lukustage. Sisestage püreestav otsik püreestamiseks ettevalmistatud komponentidega nõusse. Käivitage blender lüliti abil.
5. Hakkija (puutub HBD801):
Hakkijat võib kasutada purustaja või viilutajana. Komponentide purustamiseks sisestage terad mikseri kaussi, paigaldage kaas ja ühendage seejärel korpus. Käivitage blender lüliti abil. Sisestage ülekandesilinder kaussi, asetage sellele valitud riiviga alusketas. Katke kauss töökaanega. Ühendage korpus kaanega. Komponentid tuleb ette sisestada etteanduri abil. Lükata komponente ainult tõukuri abil.

PÖÖRETE KIIRUSE REGULEERIMINE

Mootori võimsuse ja pöördekiiruse reguleerimine toimib ainult siis, kui sisse on lülitatud esimene lüliti. Teise lüliti kasutamise korral töötab mikser täisvõimsusel.

PUHASTAMINE JA HOOLDAMINE

Mootoriga korpus pühkida kergelt niisutatud lapiga. Vette mitte kasta.

Peske osad vees, millesse on lisatud nõudepesuvahendit. Korralikult loputada.



Competence Center

2N-Everpol Sp. z o.o.
ul. Puławska 403A
02-801 Warsaw, Poland
phone: +48 22 331 99 59
e-mail: info@everpol.pl
www.blaupunkt.com

W przypadku pytań lub problemów
prosimy o kontakt z naszym serwisem.
In case of questions or problems
please contact our service.
Tel. 00 48 22 331 99 54
E-mail: sda@blaupunkt.pl

Wszelkie prawa zastrzeżone. Wszystkie nazwy marek są zarejestrowanymi
znakami towarowymi należącymi do odpowiednich podmiotów.
Dane i parametry techniczne mogą ulec zmianie bez wcześniejszego uprzedzenia.

All rights reserved. All brand names are registered trademarks of their
respective owners. Specifications are subject to change without prior notice.

Enjoy it.