

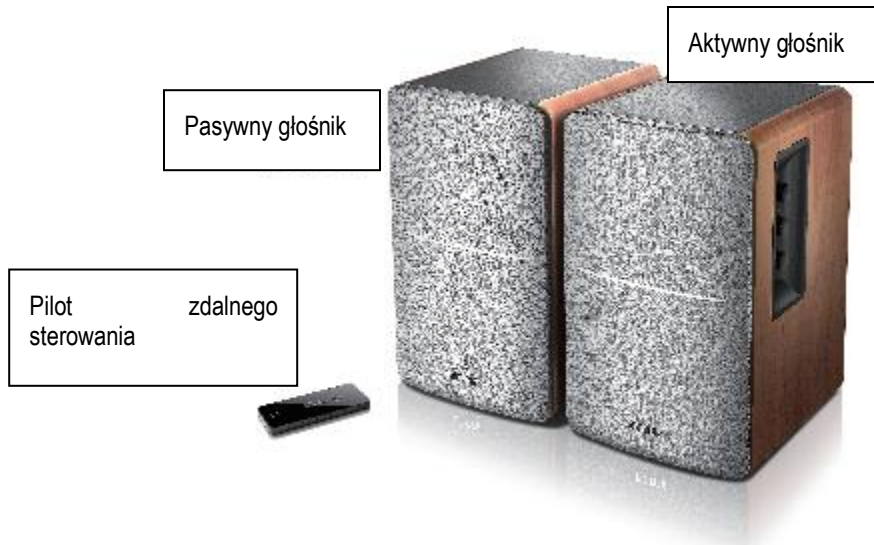
# R1280DB

## Głośnik Multimediałny

### Instrukcja obsługi

#### Rozdział 2: W opakowaniu

#### Zawartość opakowania:



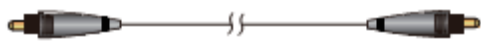
Przewód audio RCA 3,5mm (1,7m / [5,5](#) stóp)



Przewód audio RCA do RCA (1,7m / [5,5](#) stóp)



Kabel połączeniowy głośników (2,5m / [8,2](#) stóp)

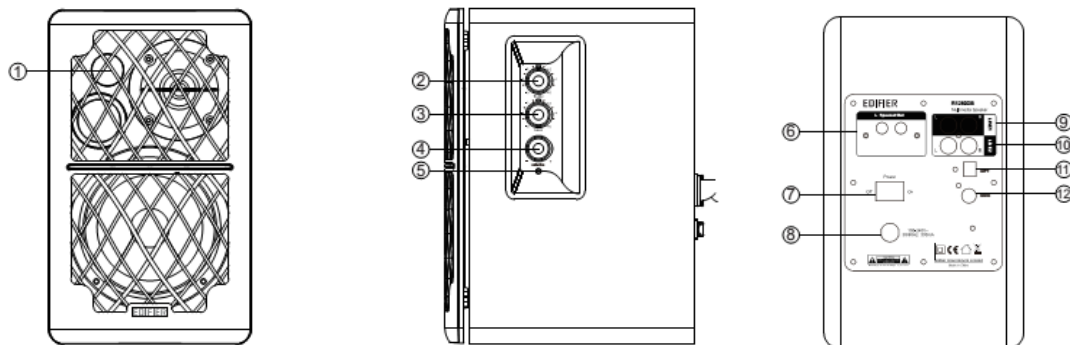


Wejściowy przewód światłowodowy (1,5m / [5](#) stóp)



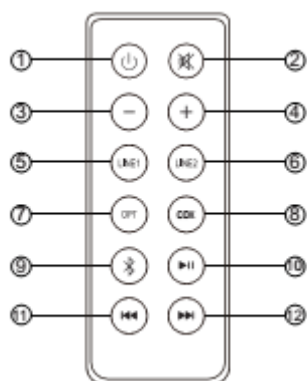
Instrukcja obsługi

### Rozdział 3: Sterowanie głośnikiem



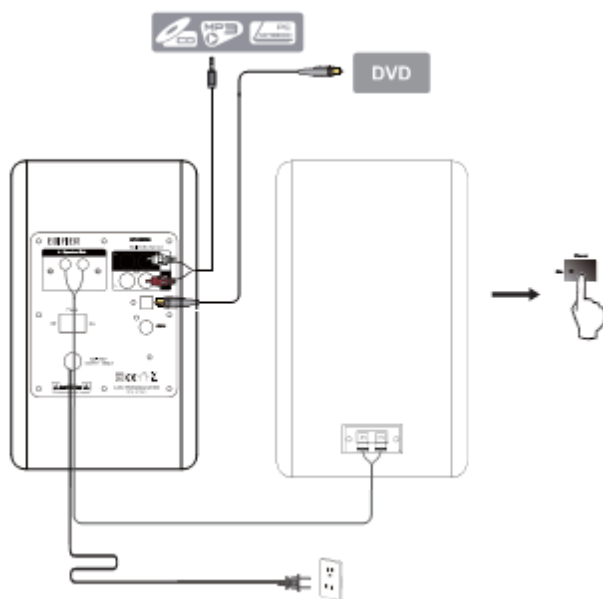
1. Odbiornik IR
2. Regulacja wysokich tonów
3. Regulacja niskich tonów
4. Główna regulacja głośności
5. Kontrolka zasilania  
Czerwona: wejścia optyczne/koncentryczne  
Niebieska: wejście Bluetooth  
Zielona: Wejścia Line in1/Line in2
6. Wyjście głośnikowe
7. Przełącznik zasilania
8. Przewód zasilający
9. Gniazdko wejściowe Line in1
10. Gniazdko wejściowe Line in2
11. Optyczne gniazdko wejściowe
12. Koncentryczne gniazdko wejściowe

## Rozdział 4: Pilot zdalnego sterowania



1. Włączanie/wyłączanie zasilania
2. Wyciszenie dźwięku
3. Zmniejszanie głośności
4. Zwiększanie głośności
5. Wejście Line in1
6. Wejście Line in2
7. Wejście optyczne
8. Wejście koncentryczne
9. Wejście Bluetooth
10. Pauza/odtwarzanie (tylko Bluetooth)
11. Poprzednia ścieżka (tylko Bluetooth)
12. Następną ścieżka (tylko Bluetooth)

## Rozdział 6: Połączenia



1. Podłączyć głośniki kablem połączeniowym głośników z zestawu
2. Podłączyć do źródła zasilania, włączyć głośnik, co spowoduje zapalenie się kontrolki.

## Rozdział 7: Wejście LINE IN



1. Nacisnąć przycisk głośności znajdujący się na aktywnym głośniku lub wcisnąć przycisk „**LINE 1/LINE2**” na pilocie zdalnego sterowania, aby wybrać wejście LINE IN. Kontrolka zaświeci światłem zielonym.
2. Za pomocą przewodu audio podłączyć źródło dźwięku do głośnika.
3. Włączyć odtwarzanie [ze](#) swojego urządzenia i odpowiednio wyregulować głośność.

## Rozdział 11: Dane techniczne

Moc wyjściowa:	L/R: 21W+21W
Stosunek sygnału do szumu dB(A):	L/R: $\geq 85$ dB (A)
Poziom hałasu:	$\leq 25$ dB(A)
Czułość wejściowa:	LINE IN1: R/L: $450 \pm 50$ mV LINE IN1: R/L: $550 \pm 50$ mV OPT/COA R/L: $500 \pm 50$ mFFS Bluetooth: R/L: $700 \pm 50$ mFFS
Odpowiedź częstotliwościowa:	55Hz-20kHz
Zespół niskotonowy:	4 cale (116mm)
Zespół wysokotonowy:	kopułkowy głośnik wysokotonowy $\Phi 13$ mm