



**ŁAWKA DO ĆWICZEŃ  
EXERCISE BENCH  
LAVICE NA CVIČENÍ  
BANK ZUM ÜBEN  
L8320**



**INSTRUKCJA UŻYTKOWANIA – MANUAL INSTRUCTION –  
NÁVOD K OBSLUZE - BEDIENUNGSANLEITUNG**

## UWAGI DOTYCZĄCE BEZPIECZEŃSTWA

Produkt ten przeznaczony jest wyłącznie do użytku domowego i zaprojektowano tak, aby zapewnić optymalne bezpieczeństwo. Powinny być przestrzegane następujące zasady:

1. **Przed rozpoczęciem treningu skonsultuj się z lekarzem w celu stwierdzenia braku przeciwwskazań do korzystania ze sprzętu do ćwiczeń. Decyzja lekarza jest niezbędna w przypadku przyjmowania leków wpływających na pracę serca, ciśnienie krwi i poziom cholesterolu. Jest to także konieczne w przypadku osób w wieku powyżej 35 lat oraz osób mających kłopoty ze zdrowiem.**
2. Przed rozpoczęciem ćwiczeń zawsze wykonaj rozgrzewkę.
3. Zwracaj uwagę na niepokojące sygnały. Niewłaściwe lub nadmierne ćwiczenia są niebezpieczne dla zdrowia. Jeśli w czasie ćwiczeń pojawia się ból lub zawroty głowy, ból w klatce piersiowej, nieregularny rytm serca lub inne niepokojące objawy, należy natychmiast przerwać ćwiczenia i skonsultować się z lekarzem. Urazy mogą wynikać z nieprawidłowego lub zbyt intensywnego treningu.
4. W czasie ćwiczeń i po ich zakończeniu zabezpiecz sprzęt treningowy przed dostępem dzieci i zwierząt
5. Urządzenie należy postawić na suchej, stabilnej i właściwie wypoziomowanej powierzchni. Z bezpośredniego sąsiedztwa urządzenia należy usunąć wszystkie ostre przedmioty. Należy chronić je przed wilgocią, ewentualne nierówności podłoża należy wyrównać. Zalecane jest stosowanie specjalnego podkładu antypoślizgowego, który zapobiegnie przesuwaniu się urządzenia podczas wykonywania ćwiczeń.
6. Wolna przestrzeń nie powinna być mniejsza niż 0,6 m i większa niż powierzchnia treningowa w kierunkach, w których sprzęt jest dostępny. Wolna przestrzeń musi także zawierać przestrzeń do awaryjnego zejścia. Gdzie sprzęt jest usytuowany obok siebie, wielkość wolnej przestrzeni może być podzielona.
7. Przed pierwszym użyciem, a później w regularnych odstępach czasu, należy sprawdzać mocowanie wszystkich śrub, bolców i pozostałych połączeń.
8. Przed rozpoczęciem ćwiczeń sprawdź umocowanie części i łączących je śrub. Trening można rozpocząć tylko wtedy, jeżeli urządzenie jest całkowicie sprawne.
9. Urządzenie powinno być regularnie sprawdzane pod względem zużycia i uszkodzeń tylko wtedy będzie ono spełniało warunki bezpieczeństwa. Szczególną uwagę należy zwrócić na uchwyty piankowe, zaślepki na nogi i tapicerkę, które ulegają najszybszemu zużyciu. Uszkodzone części należy natychmiast naprawić lub wymienić do tego czasu nie wolno używać urządzenia do treningu.
10. Nie wkładaj w otwory żadnych elementów.
11. Zwracaj uwagę na wystające urządzenia regulacyjne i inne elementy konstrukcyjne, które mogłyby przeszkadzać w trakcie ćwiczeń.
12. Sprzęt wykorzystuj jedynie zgodnie z przeznaczeniem. Jeśli któraś z części ulegnie uszkodzeniu bądź zużyciu lub też usłyszysz niepokojące dźwięki podczas używania sprzętu, natychmiast przerwij ćwiczenia. Nie używaj sprzętu ponownie dopóki problem nie zostanie usunięty.
13. Ćwicz w wygodnym ubraniu i sportowym obuwiu. Unikaj luźnych ubrań, którymi można zahaczyć o wystające części sprzętu lub które mogłyby ograniczać swobodę ruchów.
14. **Sprzęt zaliczony został do klasy H według normy EN ISO 20957-1 i jest przeznaczony wyłącznie do użytku domowego. Nie może być używany w celach terapeutycznych, rehabilitacyjnych i komercyjnych.**
15. Podczas podnoszenia lub przenoszenia sprzętu należy zachować właściwą postawę, aby nie uszkodzić kręgosłupa.
16. Produkt jest przeznaczony wyłącznie dla osób dorosłych. Trzymaj dzieci, nie będące pod nadzorem z dala od urządzenia.
17. Montując urządzenie należy ściśle stosować się do załączonej instrukcji i używać tylko części dołączonych do zestawu. Przed rozpoczęciem montażu, należy sprawdzić czy wszystkie części, które zawiera dołączona lista, znajdują się w zestawie.



**OSTRZEŻENIE:** PRZED UŻYCIEM SPRZĘTU FITNESS PRZECZYTAJ INSTRUKCJE.

NIE PONOSIMY ODPOWIEDZIALNOŚCI ZA KONTUZJE LUB USZKODZENIA PRZEDMIOTÓW, KTÓRE ZOSTAŁY SPOWODOWANE NIEWŁAŚCIWYM UŻYTKOWANIEM TEGO PRODUKTU.

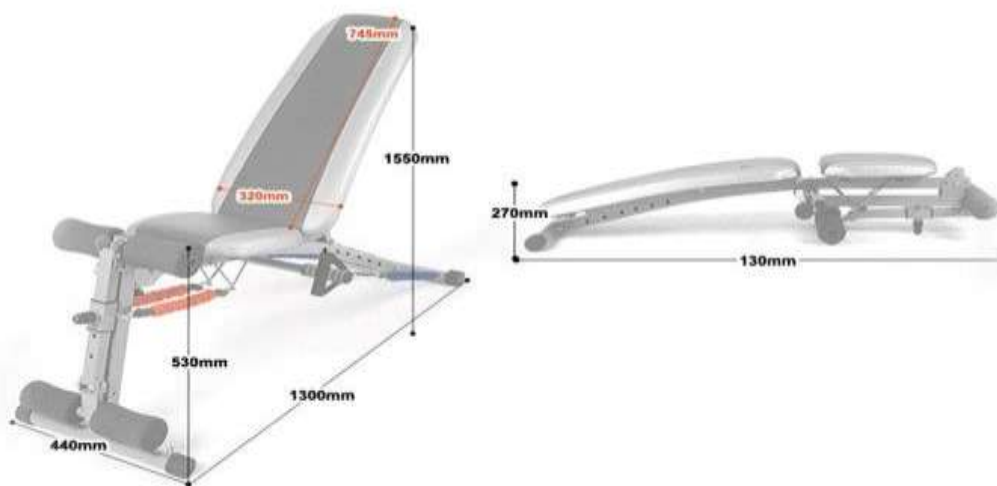
### DANE TECHNICZNE

Waga netto – 13,5 kg

Rozmiar po rozłożeniu – 1550 x 1300 x 440 mm

Maksymalne obciążenie produktu – 150 kg

Kąt nachylenia oparcia 0 – 110 stopni



#### **KONSERWACJA**

Do czyszczenia urządzenia nie należy używać agresywnych środków czyszczących. Używaj miękkiej, wilgotnej ściereczki do usuwania zabrudzeń i kurzu. Usuwać ślady potu gdyż kwasowy odczyn może uszkodzić tapicerkę. Urządzenia należy przechowywać w miejscach suchych by chronić je przed wilgocią i korozją.

#### **LISTA CZĘŚCI**

NR	OPIS	ILOSC
1.	Rama główna	1
2.	Trzon przedni	1
3.	Trzon tylny z regulacją	1
4.	Wspornik zabezpieczający	1
5.	Gałka	1
6.	Szpila	2
7.	Uchwyty do pompek	2
8.	Łącznik uchwytów do pompek	1
9.	Linki i uchwyty	6
10.	Sruby + podkładki + nakrętki	4 zestawy



# MONTAŽ



### **KROK 1**

Przymocuj trzon przedni (2).

### **KROK 2**

Przymocuj trzon tylny z regulacją (3).

### **KROK 3.**

Zablokuj przy pomocy wspornika zabezpieczającego (4).

### **KROK 4.**

Unieś część z trzonem przednim.

### **KROK 5.**

Użyj gałki (5) i szpili (6) do zabezpieczenia ławki.

Przymocuj uchwyty do pompek.

Przymocuj linki i uchwyty. Rysunek pokazuje różne możliwości przymocowania linek i uchwytów.

### **ZAKRES STOSOWANIA**

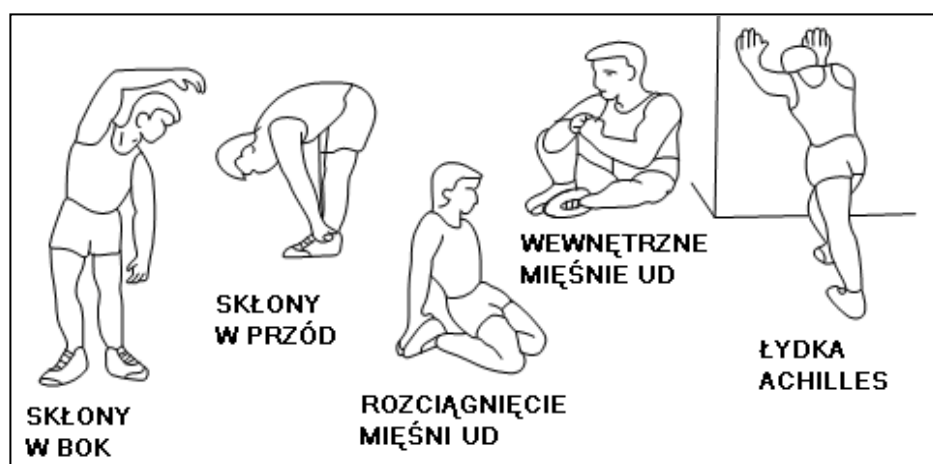
Ławka do ćwiczeń jest urządzeniem przeznaczonym do ćwiczeń mięśni brzucha ramion oraz klatki piersiowej. Ławka do ćwiczeń L8320 jest urządzeniem klasy H przeznaczonym wyłącznie do użytku domowego. Nie może być używany jako sprzęt terapeutyczny lub rehabilitacyjny.

### **INSTRUKCJA ĆWICZEŃ**

Cykl ćwiczeń zapewni Ci polepszenie kondycji, rozbudowę mięśni, a w połączeniu z dietą i ograniczeniem kalorii pozwoli zgubić zbędne kilogramy.

#### **1. Rozgrzewka**

Ten etap pomoże przyspieszyć krążenie krwi, co pozwoli na efektywniejsze ćwiczenie mięśni. Poprawnie wykonana rozgrzewka zredukuje ryzyko kontuzji. Wskazane jest rozciągnięcie ciała jak pokazano na rysunkach poniżej. Każda z następujących czynności powinna być wykonywana przez co najmniej 30 sekund. Nie rozciągaj się zbyt mocno, jeśli poczujesz ból przestań naciągać mięśnie.



## 2. Ćwiczenia

### ZESTAWY ĆWICZEŃ

#### 1. MIĘŚNIE BRZUCHA

Główne mięśnie zaangażowane podczas ćwiczeń: mięśnie proste brzucha, skośne brzucha.



#### 2. MIĘŚNIE RAMION - BICEPSY

Główne mięśnie zaangażowane podczas ćwiczeń: mięśnie dwugłowe ramion (bicepsy), mięśnie przedramion, mięśnie ramienne, ramiennie promieniowe, grupa mięśni przedramion-zginaczy nadgarstków.



#### 3. MIĘŚNIE RAMION - TRICEPSY

Główne mięśnie zaangażowane podczas ćwiczeń: wszystkie głowy mięśni trójgłowych ramion (głowa długa, głowa boczna, głowa przyśrodkowa)



#### 4. MIĘŚIEŃ CZWOROGŁOWY UDA

Główne mięśnie zaangażowane podczas ćwiczeń: mięsień czworogłowy uda



## ZESTAWY ĆWICZEŃ

### 5. MIĘŚNI DWUGŁOWY UDA

Główne mięśnie zaangażowane podczas ćwiczeń: mięsień dwugłowy uda



### 6. MIĘŚNIE GRZBIETU

Główne mięśnie zaangażowane podczas ćwiczeń: m.in.: mięśnie najszersze grzbietu, obłe mniejsze, obłe większe, mięśnie pierśsiowe.



### 7. MIĘŚNIE KLATKI PIERSIOWEJ

Główne mięśnie zaangażowane podczas ćwiczeń: cała grupa mięśni klatki piersiowej, mięśnie trójgłowe ramion, przednie aktony mięśni naramiennych



### 8. BARKI

Główne mięśnie zaangażowane podczas ćwiczeń: przednie aktony, boczne aktony oraz tylne aktony



## INSTRUCTION MANUAL

### IMPORTANT SAFETY INFORMATION

This product has been designed for home use only and built for optimum safety. Please note the following safety precautions:

1. Before starting any exercise program you should consult your doctor to determine if you have any physical or health conditions that could create a risk to your health and safety, or prevent you from using the equipment properly. Your doctor's advice is essential if you are taking medication that affects your heart rate, blood pressure or cholesterol level. This is especially important for persons over the age of 35, pregnant women, or those with pre-existing health problems or balance impairments.
2. Before using this equipment to exercise, always do stretching exercises to properly warm up.
3. Be aware of your body's signals. Incorrect or excessive exercise can damage your health. Stop exercising if you experience any of the following symptoms: pain, tightness in your chest, irregular heartbeat, extreme shortness of breath, feeling light headed, dizzy or nauseous. If you do experience any of these conditions you should consult your doctor before continuing with exercise program. Injuries to health may result from incorrect or excessive training.
4. During exercises and after keep children and pets away from the equipment.
5. Use the equipment on a stable and levelled surface with a protective cover for your floor or carpet. Move all sharp objects.
6. Free area shall be not less than 0,6 m greater than the training area in the directions from which the equipment is accessed. Free area must also include the area for emergency dismount. Where equipment is positioned adjacent to each other the value of the free area may be shared.
7. Before each use, visually inspect the unit including hardware and resistance bends.
8. Before using the equipment, check if the nuts, bolts and other bends are securely tightened.
9. Always use the equipment as indicated. If you find any defective components whilst assembling or checking the equipment, or if you hear any unusual noise coming from the equipment while using, stop. Do not use the equipment until the problem has been rectified.
10. Do not insert any object into any openings.
11. Be aware of all regulation and constructions parts which may disturb during exercises.
12. The safety level of the equipment can only be maintained if it is regularly examined for damage and/or wear and tear.
13. Wear suitable clothing whilst using the equipment. Avoid wearing loose clothing which may get caught in the equipment or that may restrict or prevent movement.
14. **The equipment has been tested and certified according to EN ISO 20957-1 under class H. It is not suitable for therapeutic use.**
15. Care must be taken when lifting or moving the equipment so as not to injure your back. Always use proper lifting techniques and/or use assistance.
16. The equipment is designed for adult use only. Keep unsupervised children away from the equipment.
17. Assemble this unit as described in this manual. Use only parts from the set. Check all parts with the part list.



**WARNING:** READ ALL INSTRUCTIONS BEFORE USING ANY FITNESS EQUIPMENT. WE ASSUME NO RESPONSIBILITY FOR PERSONAL INJURY OR PROPERTY DAMAGE CAUSED BY OR THROUGH THE USE OF THIS PRODUCT

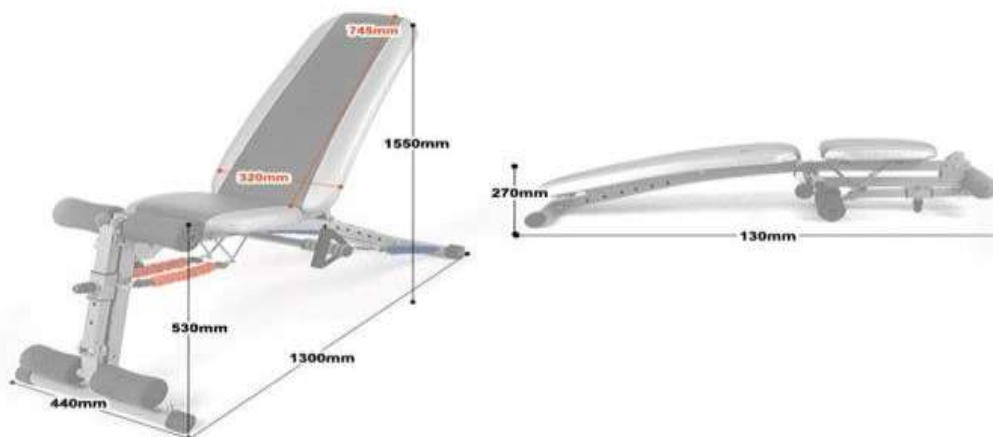
### SPECIFICATIONS

Weight – 13,5 kg

Dimensions - 1550 x 1300 x 440 mm

Maximum weight of user – 150 kg

Backrest angle 0 – 110 degrees







**MAINTENANCE**

Your unit has been carefully designed to require minimum maintenance. To ensure this, we recommend that you do the following:

- Keep your unit clean by wiping sweat, dust or other residue off with a soft, clean cloth after each use
- Always make sure that the bands are secure and show no signs of wear
- Regularly check the tightness of nuts and bolts

**PARTS LIST**



PART NUMBER	DESCRIPTION	QUANTITY
1.	Main frame	1
2.	Front supporting bar	1
3.	Rear supporting bar (horizontal adjustment)	1
4.	Pillar strength adjusting rod	1
5.	Fixed rod of the folding part	1
6.	Safety pin	2
7.	Push-up handle	2
8.	Handle connector	1
9.	Ropes and handles	6
10.	Adjusting screw	4 sets

**ASSEMBLY INSTRUCTIONS**



**STEP 1**

Assemble the front supporting bar (2).

**STEP 2**

Assemble the rear supporting bar (with horizontal adjustment) (3).

**STEP 3**

Put the strength adjusting rod into the hole (4).

**STEP 4.**

Lift the front supporting rod, then to push inward, fix.

**STEP 5.**

Insert fixed rod of the folding part (5) and safety pin (6) to secure the bench.

Assemble the push-up handles.

Assemble the ropes and handles. The picture shows the other ways of using ropes.

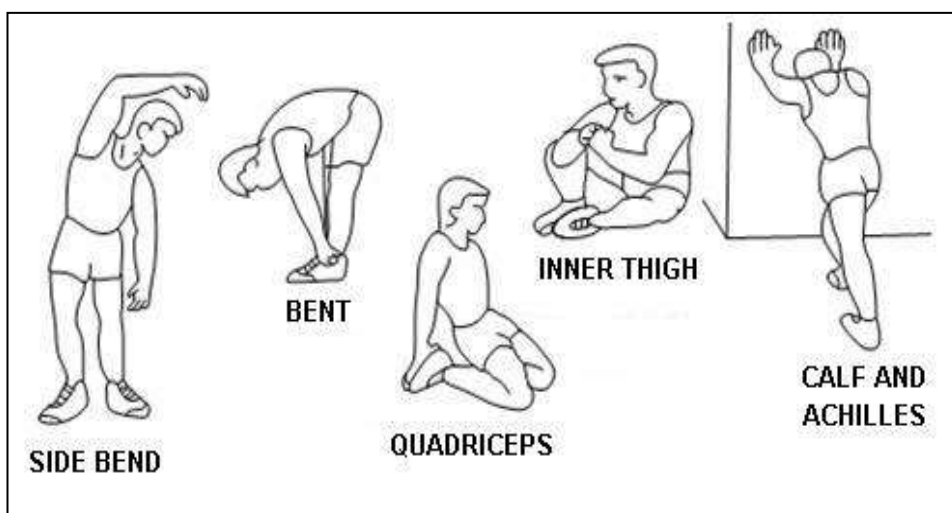
**TERMS OF REFERENCES**

Exercises bench is use for abdominal, arms and lower body training. Bench L8320 is class H item. **Unit is not intended for therapy or rehabilitation.**

**TRAINING INSTRUCTION**

**1. Warm-Up**

To prevent injury and maximize performance we recommend that each workout period starts with a warm -up. We suggest you do the following exercise as the sketch map. Each exercise at least about 30 seconds.



# EXERCISES

EN

## 1. ABDOMINAL



## 2. BICEPS



## 3. TRICEPS



## 4. QUADRICEPS



## 5. HAMSTRING



## 6. SPINE



## 7. PECTORALS



## 8. SHOULDER



## NÁVOD K OBSLUZE

### RADY TÝKAJÍCÍ SE BEZPEČNOSTI

Tento výrobek je určen pouze k domácímu využití a byl navržen tak, aby byla zajištěna maximální bezpečnost. Měly by být dodržovány následující zásady:

1. Před započítím tréninku se poraďte s lékařem za účelem vyloučení překážek ve využívání tohoto cvičebního zařízení. Rozhodnutí lékaře je nezbytné v případě užívání léků majících vliv na činnost srdce, tlak krve a hladinu cholesterolu. Je to také nezbytné u osob starších 35 let a osob majících zdravotní potíže.
2. Před započítím tréninku proveďte vždy rozcvičku.
3. Všimněte si znepokojujících signálů. Nesprávné nebo nadměrné cvičení je nebezpečné pro zdraví. Pokud se v průběhu tréninku objeví bolesti hlavy nebo závratě, bolest na hrudníku, nepravidelný srdeční rytmus nebo jiné znepokojující projevy, je potřeba trénink okamžitě přerušit a poradit se s lékařem. Úrazy mohou být způsobené nepravidelným nebo příliš intenzivním tréninkem.
4. V průběhu tréninku a po jeho ukončení zajistěte, aby k zařízení neměly přístup děti a zvířata.
5. Zařízení je potřeba postavit na suchém a rovném povrchu. Z nejbližšího okolí zařízení je potřeba odstranit veškeré ostré předměty. Zařízení je potřeba chránit před vlhkostí a eventuální nerovnosti podlahy je potřeba vyrovnat. Je doporučeno používat speciální antiskluzový podklad, který zabrání posouvání se zařízení během tréninku.
6. Volný prostor kolem zařízení by neměl dosahovat do vzdálenosti menší než 0,6 m a větší než je dostupná tréninková plocha. Volný prostor musí také zahrnovat prostor pro bezpečné sestoupení ze zařízení. Tam, kde se nacházejí dvě tato zařízení vedle sebe, může dojít k podělení volného prostoru.
7. Před prvním použitím, a dále v pravidelných intervalech, je potřeba kontrolovat upevnění šroubů a ostatních spojů.
8. Před započítím tréninku zjistěte upevnění jednotlivých částí a šroubů, které je spojují. Trénink je možné započít pouze v případě, že je zařízení řádně sestaveno.
9. Zařízení by mělo být pravidelně kontrolováno z hlediska opotřebení a poškození, pouze tehdy budou splněny bezpečnostní podmínky. Zvláštní pozornost je potřeba věnovat potahu a pěnovkám, které podléhají opotřebení nejrychleji. Poškozené části je potřeba co nejrychleji opravit nebo vyměnit - do té doby není možno zařízení používat.
10. Do otvorů nekládejte žádné předměty.
11. Dávejte pozor na čouhající regulační části a jiné konstrukční části, které by při tréninku mohly překážet.
12. Zařízení využívejte pouze v souladu s jeho určením. Jestliže bude některá část poškozena nebo opotřebena nebo se během tréninku objeví znepokojující zvuky, okamžitě přerušete trénink. Nepoužívejte zařízení dokud nebude závada odstraněna.
13. Cvičte v pohodlném oblečení a sportovní obuvi. Vyhněte se volnému oblečení, které by se mohlo o vyčnívající části zachytit nebo by mohly omezovat volnost pohybu.
14. **Zařízení spadá do kategorie H podle normy EN ISO 20957-1. Není možné jej využívat jako terapeutické zařízení.**
15. Během zvedání nebo přenášení tohoto zařízení je potřeba mít správné držení těla, aby nedošlo k poškození páteře.
16. Zařízení je určeno pouze pro osoby dospělé. Děti bez dozoru udržujte v bezpečné vzdálenosti od zařízení.
17. Při montáži zařízení je potřeba přesně dodržovat návod a používat pouze části, které patří k zařízení. Před započítím montáže je potřeba zkontrolovat, zda všechny části, které jsou v seznamu, byly dodány.



**UPOZORNĚNÍ:** PŘED POUŽITÍM FITNESS ZAŘÍZENÍ JE POTŘEBA SI PŘEČÍST NÁVOD.

NENESEME ZODPOVĚDNOST ZA ÚRAZY NEBO POŠKOZENÍ PŘEDMĚTŮ ZPŮSOBENÉ NESPRÁVNÝM POUŽÍVÁNÍM TOHOTO VÝROBKU.

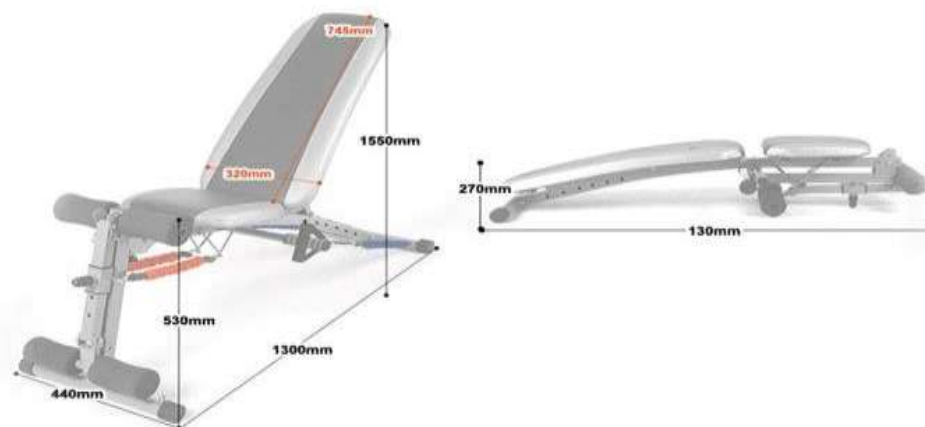
### TECHNICKÉ ÚDAJE

Hmotnost netto – 13,5 kg

Rozměry po rozložení – 1550 x 1300 x 440 mm

Maximální zatížení výrobku – 150 kg

Sklon opěradla 0° – 110°



## ÚDRŽBA

K čištění zařízení není vhodné používat agresivní čisticí prostředky. Používejte měkký, vlhký hadřík na odstraňování špíny a prachu. Odstraňujte stopy potu neboť kyselá reakce může poškodit potah. Zařízení je potřeba přechovávat na suchém místě, aby bylo chráněno před vlhkostí a korozi.

## SEZNAM ČÁSTÍ

ČÁST ČÍSLO	POPIS	MNOŽSTVÍ
1.	Hlavní rám	1
2.	Přední stabilizátor	1
3.	Zadní stabilizátor (horizontálně nastavitelný)	1
4.	Pevná tyč nastavitelné části	1
5.	Pevná tyč složitelné části	1
6.	Bezpečnostní klínek	2
7.	Push-up rukojeť	2
8.	Spoj rukojetí	1
9.	Lanka a rukojeti	6
10.	Hlavička	4 sety



# MONTÁŽ





### **KROK 1**

Přípevnění předního stabilizátoru (2).

### **KROK 2**

Přípevnění zadního stabilizátoru (horizontálně nastavitelného) (3).

### **KROK 3**

Vložte pevnou tyč nastavitelné části do otvoru (4).

### **KROK 4.**

Zvedněte přední stabilizátor, za účelem jeho vsunutí do tyče a upevněte jej.

### **KROK 5.**

Vložte pevnou tyč složitelné části (5) a klínek (6) pro zabezpečení lavičky.

Přípevněte push-up rukojeti.

Přípevněte lanka a rukojeti. Obrázek ukazuje různé způsoby využití lanek.

## **ROZSAH POUŽÍVÁNÍ**

Lavička L8320 je zařízení určena na cvičení břicha, ramen a hrudníku. **Zařízení není určeno pro celkovou terapii a rehabilitaci.**

## **NÁVOD CVIČENÍ**

Opakované cvičení zpevní a zlepší kondici, buduje svaly a spolu s dodržáním životosprávy a spálenými kaloriemi umožní schození nadbytečných kil.

### **1. Rozvička**

Před započatím tréninku doporučujeme provést zahřívací cviky, které jsou zobrazeny níže na obrázku. Každý cvik bychom měli vykonávat min. po dobu 30 sekund. Rozvička snižuje riziko úrazu a svalové křeče a způsobuje lepší práci svalů.



**1. BŘÍŠNÍ SVALSTVO**



**2. BICEPSY**



**3. TRICEPSY**



**4. QUADRICEPSY**



## 5. STEHENÍ SVALSTVO



## 6. ZÁDOVÉ SVALSTVO



## 7. HRUDNÍ SVALSTVO



## 8. RAMENNÍ SVALSTVO



## **SICHERHEITSANMERKUNGEN**

**Dieses Produkt ist ausschließlich zum Hausgebrauch geeignet und wurde so entworfen, damit die optimale Sicherheit gewährleistet wird. Die folgenden Regeln sollten beachtet werden:**

- 1. Vor dem Trainingsbeginn sollten Sie einen Arzt befragen ob es keine Kontraindikationen zur Benutzung des Übungsgerätes gibt. Eine Entscheidung des Arztes ist besonders bei Personen, die Arzneimittel, welche die Herzfunktion, den Blutdruck und den Cholesterinspiegel beeinflussen, notwendig. Auch Personen über 35 Jahren sowie Personen mit Gesundheitsproblemen sollten sich vorab bei ihrem Arzt informieren.**
2. Vor Beginn der Übungen sollten Sie sich immer zuerst aufwärmen.
3. Beachten Sie beunruhigende Symptome. Unsachgemäße sowie übertriebene Übungen sind schädlich für die Gesundheit. Falls während der Übungen Kopfschmerzen, Schwindel, Schmerzen im Brustkorb, Herzrhythmusstörungen oder andere beunruhigende Symptome auftreten, sollten Sie mit den Übungen sofort aufhören und einen ärztlichen Rat einholen. Verletzungen können durch fehlerhaftes oder zu intensives Training verursacht werden.
4. Während der Übungen sowie nach deren Beendigung sollten Sie die Übungsgeräte vor dem Zugriff durch Kinder und Tiere sichern.
5. Die Maschine sollte auf eine trockene, stabile und ordnungsgemäß nivellierte Oberfläche gestellt werden. Alle scharfen Gegenstände sollten aus der direkten Umgebung der Maschine entfernt werden. Sie sollte vor Feuchtigkeit geschützt und eventuelle Unebenheiten ausgeglichen werden. Es empfiehlt sich spezielle rutschfeste Unterlagen anzuwenden, die ein Verschieben des Gerätes während der Übungen verhindern.
6. Ein Freiraum darf nicht kleiner als 0,6 m als die Trainingsfläche in allen Richtungen in den das Gerät zugänglich ist. Die Freifläche muss auch Platz für einen Notausstieg berücksichtigen. Wenn die Geräte nebeneinander gestellt werden, ist die Hälfte der vorgegebenen Freifläche ausreichend.
7. Vor dem ersten Gebrauch und auch später sollten in regelmäßigen Abständen die Befestigungen aller Schrauben, Bolzen und der anderen Verbindungen geprüft werden.
8. Vor dem Beginn der Übungen sollte die Befestigung aller Elemente und der verbindenden Schrauben geprüft werden. Das Training kann nur begonnen werden, wenn das Gerät vollkommen funktionsfähig ist.
9. Das Gerät sollte regelmäßig in Bezug auf Abnutzung und Beschädigungen überprüft werden. Nur so werden die Sicherheitsbedingungen erfüllt. Besonderes Augenmerk gilt den Schaumgriffen, den Fußkappen und der Polsterung, da diese am schnellsten abgenutzt werden. Beschädigte Elemente sollten sofort repariert oder gegen neue ausgetauscht werden. Bis dies geschieht darf das Geräte zu Übungszwecken nicht verwendet werden.
10. Stecken Sie keine Gegenstände in die Öffnungen.
11. Beachten Sie hervorstehende Regelgeräte und andere Konstruktionselemente, die die Durchführung der Übungen behindern könnten.
12. Nutzen Sie das Gerät nur gemäß seinem Verwendungszweck. Wenn ein Bauteil beschädigt bzw. abgenutzt wird oder wenn Sie bei der Benutzung des Gerätes beunruhigende Geräusche hören, sollten Sie die Übungen sofort unterbrechen. Benutzen Sie das Gerät so lange nicht, bis die Störungsursache beseitigt wird.
13. Trainieren Sie in bequemer Kleidung und in Sportschuhen. Vermeiden Sie lockere Kleidungsstücke, die an herausstehenden Elementen hängen bleiben oder die die Bewegungsfreiheit behindern könnten.
- 14. Das Gerät wurde zur Klasse H laut EN ISO 20957-1 Norm angerechnet. Das Gerät ist ausschließlich für den Hausgebrauch geeignet. Es darf nicht zu therapeutischen, Personalisierungs- und kommerziellen Zwecken verwendet werden.**
15. Beim Umstellen des Gerätes sollte die richtige Körperhaltung beachtet werden, um die Wirbelsäule nicht zu beschädigen.
16. Das Produkt ist nur für die Erwachsene geeignet. Unbeaufsichtigte Kinder sollten vom Gerät fern gehalten werden.
17. Bei der Montage des Gerätes sollte die angehängte Anleitung strikt befolgt werden. Es dürfen nur Elemente, die sich im Lieferumfang befinden, verwendet werden. Vor der Montage sollte geprüft werden, ob sich alle Teile aus der Stückliste im Lieferumfang befinden.

**WARNUNG: VOR BENUTZUNG EINES FITNESSGERÄTES LESEN SIE DIE BEDIENUNGSANLEITUNG BITTE AUFMERKSAM DURCH. WIR ÜBERNEHMEN KEINE VERANTWORTUNG FÜR VERLETZUNGEN ODER SACHBESCHÄDIGUNGEN DIE AUFGRUND UNSACHGEMÄßER NUTZUNG DES PRODUKTES ENTSTANDEN SIND:**

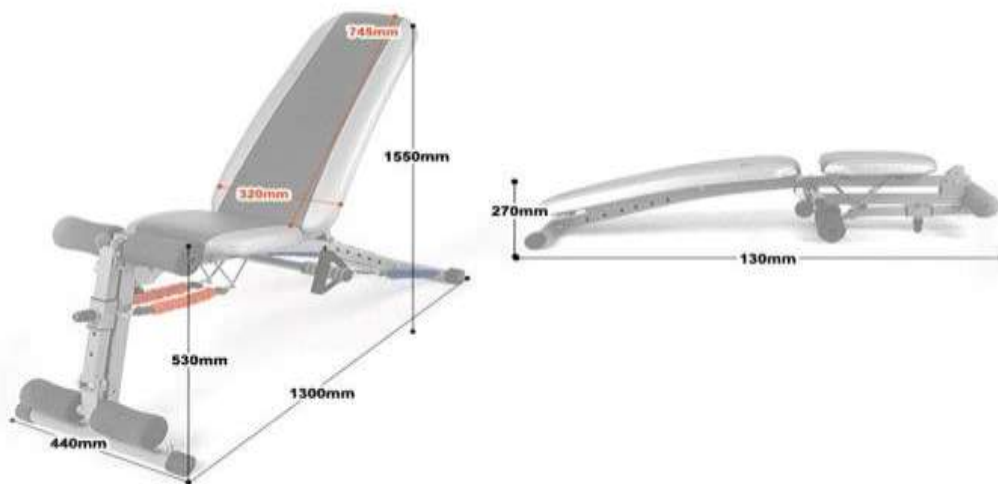
## **TECHNISCHE DATEN**

Nettogewicht – 13.5 kg

Abmessungen nach dem Aufklappen– 1550 x 1300 x 440 mm

Maximale Produktbelastung - 150 kg

Neigungswinkel der Sitzlehne 0 – 110 Grad



**WARTUNG**

Zur Gerätereinigung sollten keine aggressiven Reinigungsmittel verwendet werden. Benutzen Sie zur Reinigung ein feuchtes weiches Tuch. Beseitigen Sie die Schweißspuren, da sein sauer pH-Wert die Polsterung beschädigen könnte. Die Geräte sollten trocken aufbewahrt werden, um eine Korrosion zu verhindern.

**STÜCKLISTE**

NR.	BESCHREIBUNG	MENGE
1.	Hauptrahmen	1
2.	Vorderer Schaft	1
3.	Verstellbarer hinterer Schaft	1
4.	Sicherungsstütze	1
5.	Knauf	1
6.	Bolzen	2
7.	Griffe für Liegestützen	2
8.	Verbindungsstück der Griffe für	1
9.	Liegestützen	6
10.	Seile und Griffe	4 Sätze
	Schrauben + Unterlegscheiben + Muttern	



# MONTAGE



### SCHRITT 1

Befestigen Sie den vorderen Schaft (2).

### SCHRITT 2

Befestigen Sie den verstellbaren hinteren Schaft (3).

### SCHRITT 3

Blockieren Sie mithilfe der Sicherungstütze (4).

### SCHRITT 4

Heben Sie den Teil mit dem vorderen Schaft an.

### SCHRITT 5

Benutzen Sie den Knauf (5) und den Bolzen (6) um die Bank zu sichern.

Befestigen Sie die Griffe für Liegestützen

Befestigen Sie die Seile und Griffe Die Abbildung zeigt verschiedene Möglichkeiten der Seil- und Griffbefestigung.

### VERWENDUNGSBEREICH

Die Übungsbank ist ein Gerät zu Übungen der Bauch- Arm- und Brustkorbmuskulatur bestimmt. Die Übungsbank L8320 **wurde zur Klasse H laut angerechnet. Das Gerät ist ausschließlich für den Hausgebrauch geeignet. Es darf nicht zu therapeutischen, und Rehabilitationszwecken verwendet werden.**

### ANLEITUNG ZU DEN ÜBUNGEN

Ein Übungszyklus verbessert die Kondition, den Muskelzuwachs und in Verbindung mit einer Diät und einer Reduzierung der Kalorien hilft überzählige Kilos loszuwerden.

#### **3. Aufwärmung**

Diese Etappe hilft den Kreislauf zu beschleunigen, was die Muskelübungen effektiver macht. Ordnungsgemäß durchgeführte Aufwärmung reduziert das Risiko einer Verletzung. Es wird empfohlen den Körper zu strecken sowie in den Abbildungen unten gezeigt wurde. Jede Übung sollte mindestens 30 Sekunden ausgeführt werden. Strecken Sie sich nicht zu stark, falls Sie Schmerzen empfinden, hören Sie mit dem Strecken auf.



# ÜBUNGEN

## 1. BAUCHMUSKULATUR

Während der Übung beanspruchte Muskeln: Musculus rectus abdominis, Musculus obliquus internus



## 2. ARMMUSKULATUR - BIZEPS

Während der Übung beanspruchte Muskeln: Bizeps, Unterarmmuskeln, Armmuskeln, Handgelenkemuskeln



## TRIZEPS

Während der Übung beanspruchte Muskeln:

## 3.



DER VIERKÖPFIGE OBERSCHENKELMUSKEL

## 4.





# ÜBUNGEN

## 5. ZWEIKÖPFIGER OBERSCHENKELMUSKEL



## 6. RÜCKENMUSKULATUR



## BRUSKORB MUSKULATUR

7. Während der Übung beanspruchte Muskeln: die ganze Gruppe der Brustkorbmuskulatur, die Trizeps, die Vorderteile der Armmuskulatur



## 8. SCHULTERN



## KARTA GWARANCYJNA

Nazwa artykułu:

Kod EAN:

Data sprzedaży:

### WARUNKI GWARANCJI

1. Sprzedawca w imieniu Gwaranta udziela gwarancji na terytorium RP na okres 24 miesięcy od daty sprzedaży.
2. Gwarancja będzie respektowana przez sklep lub serwis po przedstawieniu przez klienta:
  - czytelnie i poprawnie wypełnionej karty gwarancyjnej z pieczętką sprzedaży oraz podpisem sprzedawcy
  - ważnego dowodu zakupu sprzętu z datą sprzedaży / rachunku /
  - reklamowanego towaru
3. Ewentualne wady i uszkodzenia ujawniane w okresie gwarancyjnym będą naprawiane bezpłatnie w terminie nie dłuższym niż 21 dni od daty dostarczenia towaru do sklepu lub serwisu.
4. W przypadku konieczności sprowadzenia części z importu okres gwarancji może się wydłużyć o czas niezbędny do jej sprowadzenia jednak nie dłużej niż o 40 dni.
5. Gwarancją nie są objęte:
  - Uszkodzenia mechaniczne i wywołane nimi wady,
  - uszkodzenia i wady wynikłe wskutek niewłaściwego z przeznaczeniem użytkowania i przechowywania,
  - niewłaściwy montaż i konserwacja,
  - uszkodzenia i zużycie takich elementów jak: linki, paski, elementy gumowe, pedały, uchwyty z gąbki, kółka, łożyska itp.
6. Gwarancja traci ważność w przypadku:
  - Upięty terminu ważności,
  - samodzielnych napraw,
  - nieprzestrzegania zasad prawidłowej eksploatacji.
7. Duplikaty karty gwarancyjnej nie będą wydawane.
8. Produkt oddany do naprawy powinien być kompletny i czysty. W przypadku stwierdzenia braków, serwis ma prawo odmówić przyjęcia do naprawy. W przypadku dostarczenia brudnego produktu serwis może odmówić jego przyjęcia lub też na koszt klienta za jego pisemną zgodą dokonać czyszczenia.
9. Gwarancją nie są objęte czynności związane z montażem, konserwacją, które zgodnie z instrukcją obsługi użytkownik zobowiązany jest wykonać we własnym zakresie.
10. Gwarant informuje również, że prowadzi serwis pogwarancyjny.
11. Towar powinien być w oryginalnym opakowaniu i zabezpieczony do wysyłki.

Gwarancja na sprzedany towar nie wyłącza, nie ogranicza ani nie zawiesza uprawnień kupującego wynikających z niezgodności towaru z umową.

**SPRZĘT NIE JEST PRZEZNACZONY DO UŻYTKU W CELACH REHABILITACYJNYCH I TERAPEUTYCZNYCH.**

### ADNOTACJE O PRZEBIEGU NAPRAW

Lp.	Data zgłoszenia	Data wydania	Przebieg napraw	Podpis odbierającego (sklep, właściciel)

# GUARANTEE CARD

Article name:

EAN code:

Date of sale:

## GUARANTEE TERMS

1. The Seller provides guarantee on behalf of the Guarantor within the territory of the Republic of Poland for the period of 24 months from the date of sale.
2. The Guarantee will be recognised by the shop or service centre after the client provides:
  - clearly and correctly filled-in guarantee card with the sale stamp and the seller's signature - valid purchase confirmation for the equipment including the date of sale / bill / - complained product.
3. Possible defects and damages revealed during the guarantee period shall be remedied free of charge within not more than 21 days from the delivery of the product to the shop or service.
4. Should it be necessary to import some components, the guarantee term can be extended by the period required to import such part, however such period shall not be longer than 40 days.
5. The guarantee does not cover:
  - mechanical damages and subsequent defects,
  - damages and defects resulting from incorrect storage and usage of the equipment against its purpose, - incorrect assembly and maintenance,
  - damages and consumption of such elements as: cables, straps, rubber parts, pedals, sponge grips, wheels, bearings, etc.
6. The guarantee expires in the event of:
  - expiry of the validity term,
  - self-repairs,
  - failure to follow the rules of correct operation.
7. No duplicates of the guarantee cards shall be issued.
8. The product handed over for repairs should be complete and clean. If some parts are missing, the service is entitled to refuse to accept the product for repair. The service may refuse to accept a dirty product or clean in on the client's expense after the client's written permit.
9. The guarantee does not cover activities related to assembly, maintenance, which, according to the instruction, the user is obliged to perform themselves.
10. The Guarantor also informs that they offer post-guarantee service.
11. The product should be provided in its original packaging and should be secured for shipment.

The guarantee for sold goods is not exclusive, does not limit or suspend entitlements of the buyer resulting from the non-compliance of the product with the agreement.

---

**THE EQUIPMENT IS NOT INTENDED FOR REHABILITATION AND THERAPY**

---

## NOTES ON THE COURSE OF REPAIRS

Item	Date of notification	Date of provision	Course of repairs	Signature of the recipient (shop, owner)

## ZÁRUČNÍ LIST

Název produktu:

EAN kód:

Datum prodeje:

### ZÁRUČNÍ PODMÍNKY

1. Prodávající jménem Ručitele poskytuje záruku na území Polska po dobu 24 měsíců od data prodeje .
2. Záruka bude respektována obchodem nebo servisem po předložení zákazníkem:
  - čitelně a správně vyplněného záručního listu s razítkem a podpisem prodávajícího
  - platného doklad o koupi produktu s datem prodeje (účtu)
  - reklamovaného produktu
3. Jakékoli závady a poškození odhalené během záruční doby budou opraveny bezplatně nejdéle do 21 dnů ode dne doručení do obchodu nebo servisu.
4. Je-li třeba produkt převést z jiné země, může být záruční lhůta prodloužena o dobu nezbytnou k jeho vrácení, nejdéle však o 40 dnů.
5. Záruka se nevztahuje na:
  - mechanické poškození a vady způsobené nimi
  - poškození a vady vyplývající z nesprávného použití a skladování- špatnou montáž a údržbu
  - poškození a opotřebení součástí které podléhají zkáze, jako jsou kabely, pásy, pryžové prvky, pedály, držáky na houby, kola, ložiska atd.
6. Záruka zaniká, pokud:
  - vyprší její platnost
  - bylo do produktu neodborně zasazeno- nebyla dodržena pravidla řádné údržby
7. Duplikáty záručního listu nebudou vydány.
8. Produkt dodaný do opravy by měl být kompletní a čistý, v opačném případě má servis právo odmítnout přijetí produktu do opravy. V případě dodání špinavého produktu může servis odmítnout jeho přijetí do opravy, nebo na náklady zákazníka stroj vyčistit s jeho písemným svolením k čištění.
9. Záruka se nevztahuje na činnosti související s montáží a údržbou, které musí podle uživatelské příručky provádět sám uživatel .
10. Ručitel také informuje, že provozuje pozáruční servis.
11. Výrobek by měl být v původním obalu a zajištěn pro přepravu.

Záruka na prodané zboží nevylučuje, neomezuje nebo nezavazuje práva kupujícího vyplývající z nedodržení záručních podmínek.

**ZAŘÍZENÍ NENÍ URČENO K POUŽITÍ PRO RAHABILITAČNÍ A TERAPEUTICKÉ ÚČELY.**

### UPOZORNĚNÍ O OPRAVĚ

Č.	Datum nahlášení	Datum vydání	Průběh oprav	Podpis příjemce (obchod, majitel)

## GARANTIEKARTE

Artikelname:

EAN-Code:

Verkaufsdatum:

### GARANTIEBEDINGUNGEN

- 3.** Der Verkäufer gewährt im Namen des Garanten eine Garantie für 24 Monate nach dem Verkaufsdatum auf dem Hoheitsgebiet der Republik Polen.
- 4.** Die Garantie wird von dem Laden oder dem Service nach Vorlage:
- der leserlich und korrekt ausgefüllten Garantiekarte mit Verkaufsstempel und Unterschrift des Verkäufers
  - eines gültigen Kaufnachweises für das Gerät mit dem Verkaufsdatum / Rechnung/
  - der beanstandeten Ware
- durch den Kunden respektiert
- 6.** Während der Garantiezeit festgestellte Mängel und Schäden werden innerhalb von 21 Tagen nach dem Datum der Lieferung an den Laden oder den Service kostenlos repariert.
- 7.** Falls es erforderlich ist, importierte Ersatzteile einzuführen, kann die Gewährleistungsfrist um die Zeit, die erforderlich ist, um den Import durchzuführen, jedoch nicht länger als 40 Tage verlängert werden.
- 8.** Die Garantie umfasst nicht:
- mechanische Schäden und die durch Schäden verursachten Mängel,
  - Schäden und Mängel infolge unsachgemäßer Verwendung und Lagerung,
  - falsche Montage und Wartung,
  - Beschädigung und Verschleiß von Elementen wie: Kabeln, Riemen, Gummielementen, Pedalen, Schwammhaltern, Rädern, Lagern usw.
- 6.** Die Garantie erlischt:
- nach Ablauf der Haltbarkeit,
  - bei freiwilligen Reparaturen,
  - Nichteinhaltung der Regeln für den ordnungsgemäßen Betrieb.
- 12.** Duplikate der Garantiekarte werden nicht ausgestellt.
- 13.** Das zu reparierende Produkt sollte vollständig und sauber sein. Bei Feststellung von Mängeln ist der Service, die Annahme zur Reparatur zu verweigern. Im Falle der Lieferung eines verschmutzten Produkts kann der Service die Annahme verweigern oder auf Kosten des Kunden mit seiner schriftlichen Genehmigung die Reinigung durchführen
- 14.** Die Garantie erstreckt sich nicht auf Tätigkeiten im Zusammenhang mit Montage und Wartung, zu deren Durchführung der Benutzer gemäß der Bedienungsanleitung selbst verpflichtet ist
- 15.** Der Garant teilt ferner mit, dass er einen Nachgarantieservice durchführt.
- 16.** Das Produkt sollte sich in der Originalverpackung befinden und für den Versand gesichert sein.

Die Garantie für die verkaufte Ware schließt die Rechte des Käufers aus der Nichtübereinstimmung der Ware mit dem Vertrag nicht aus, schränkt sie nicht ein und setzt sie nicht aus.

---

**DAS GERÄT IST NICHT ZUR VERWENDUNG ZUR REHABILITATION UND THERAPEUTISCHEN ZWECKEN BESTIMMT**

---

### VERMERKE ÜBER DEN VERLAUF DER REPARATUREN

Lfd. Nr.	Datum der Anmeldung	Datum der Ausgabe	Verlauf der Reparaturen	Unterschrift des Empfängers (Laden, Eigentümer)



SERWIS: ul. Pyskowicka 14, 41-807 Zabrze

IMPORTER: **ABISAL Sp.Z.O.O.**, ul. Świętej Elżbiety 6, 41-905 Bytom

[abisal@abisal.pl](mailto:abisal@abisal.pl)

[www.abisal.pl](http://www.abisal.pl)