



TOPEX



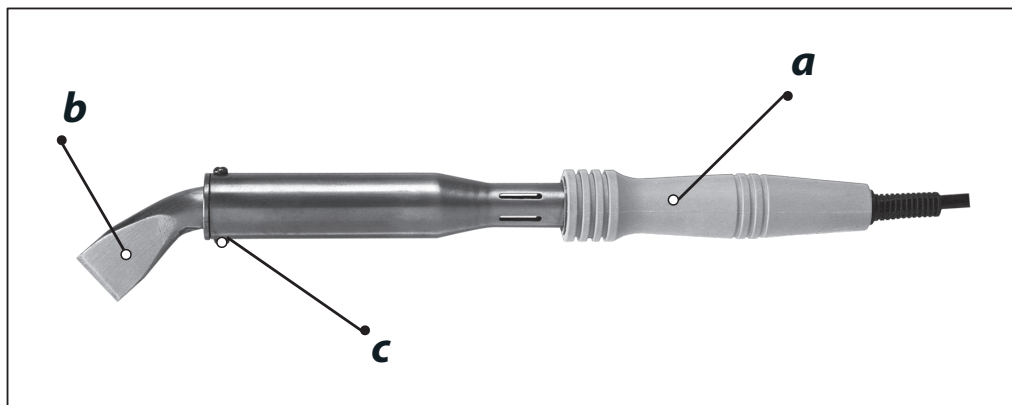
PL INSTRUKCJA UŻYTKOWANIA
GB INSTRUCTION MANUAL
RU РУКОВОДСТВО ПО ЭКСПЛУАТАЦИИ
UA ІНСТРУКЦІЯ З ЕКСПЛУАТАЦІЇ
HU HASZNÁLATI UTASÍTÁS
RO INSTRUCȚIUNI DE DESERVIRE
DE BETRIEBSANLEITUNG
LT APĖTARNAVIMO INSTRUKCIJA
LV LIETOŠANAS INSTRUKCIJA
EE KASUTUSJUHEND
BG ИНСТРУКЦИЯ ЗА ОБСЛУЖВАНЕ
CZ INSTRUKCE K OBSLUZE
SK NÁVOD NA OBSLUHU
GR ΟΔΗΓΙΕΣ ΧΡΗΣΗΣ

44E030

44E031

44E032

PL	LUTOWNICA OPOROWA	5
GB	SOLDERING IRON	6
RU	ПАЯЛЬНИК КОНТАКТНЫЙ	7
UA	ЛЮТУВАЛЬНИК	9
HU	FORRASZTÓRÁKA	10
RO	CIOSAN DE LIPIT	12
DE	WIDERSTANDSLÖTKOLBEN	13
LT	WIDERSTANDSLÖTKOLBEN	14
LV	LODĀMURS	16
EE	JOOTEKOLB	17
BG	ПОЯЛНИК	18
CZ	ODPOROVÁ PÁJEČKA	20
SK	PÁJKOVAČKA HROTOVÁ ODPOROVÁ	21
GR	ΕΜΒΟΛΟ ΣΥΓΚΟΛΛΗΣΕΩΝ	22



1

LUTOWNICA OPOROWA 44E030; 44E031; 44E032



Przed przystąpieniem do użytkowania lutownicy oporowej należy uważnie przeczytać niniejszą instrukcję i zachować ją na przyszłość.

BEZPIECZEŃSTWO UŻYTKOWANIA

Lutownica nie posiada wskaźnika temperatury. Nieuważne używanie sprzętu może być przyczyną pożaru. Chronimy siebie i środowisko poprzez zachowanie odpowiednich środków bezpieczeństwa.

- Należy chronić lutownicę przed działaniem wody i wilgoci.
- Przed rozpoczęciem pracy należy skontrolować narzędzie, przewód i wtyk, usunięcie ewentualnych uszkodzeń zlecić uprawnionym do tego osobom.
- Napięcie zasilania musi być zgodne z danymi na tabliczce znamionowej.
- Przed przystąpieniem do wykonania czynności obsługowych wyjąć wtyk z gniazda sieciowego ostudzić urządzenie.
- Nie dotykać gorącego grota, stosować rękawice ochronne.
- Nie przenosić narzędzia trzymając za przewód.
- Po zakończeniu pracy należy odłączyć lutownicę od zasilania i poczekać aby ostygła; gorący grot może spowodować uszkodzenia innych przedmiotów.
- Lutownicę należy przechowywać w miejscu niedostępnym dla dzieci.
- Należy zachować ostrożność podczas użytkowania lutownicy w miejscach, w których znajdują się materiały łatwo palne.
- Nie pozostawiać włączonego sprzętu bez nadzoru.
- W przypadku oparzenia lub kontaktu ze skórą schłodzić to miejsce natychmiast pod strumieniem zimnej wody.
- Nie rozkręcać lutownicy. Istnieje niebezpieczeństwo porażenia lub poparzenia.
- Zabrania się użytkowania lutownicy z uszkodzonym lub zużytym (wypalonym) grotem – grozi to rozpryskiem roztopionego spoiwa.
- Nie uruchamiać lutownicy z odkręconym grotom.
- Należy chronić przewód zasilający przed kontaktem z rozgrzanym grotom i obudową lutownicy, zetknięcie takie może doprowadzić do uszkodzenia izolacji przewodu a w konsekwencji do porażenia prądem.
- Nie pozostawiać włączonej do zasilania lutownicy w momencie gdy jej nie używamy.
- Lutownica powinna być używana zgodnie z instrukcją.

- Narzędzie przeznaczone jest do pracy pod napięciem 230V i tylko takim należy je zasilać.

OSTRZEŻENIE !

- Nie należy stosować połączeń lutowniczych elementów lub materiałów, które będą narażone na działanie temperatury powyżej 130°C.
- Metodą lutowania nie mogą być również wykonane łączenia elementów służących do podnoszenia ładunków.
- Nie wolno lutować instalacji elektrycznych będących pod napięciem lub obwodów wymagających ochrony ESD.



UWAGA !

Przewód przyłączeniowy i wtyk nie mogą być uszkodzone.

Nie nagrzewać lutownicy z wyjętym grotom. Element grzejny ulega szybkiemu zużyciu w przypadku pracy lutownicy z niedociśniętym grotom.



UWAGA !

Wszystkie przeglądy i naprawy przeprowadzać po uprzednim odłączeniu lutownicy od sieci elektrycznej. Przeglądy i naprawy należy przeprowadzić w serwisie dostawcy lub w serwisie homologowanym przez dostawcę.



UWAGA!

Zaleca się wykonanie kilku prób lutowania na zbędnych kawałkach materiału lutowanego. Umiejętność posługiwania się lutownicą zdobywa się w miarę praktyki.

PRZEZNACZENIE

Lutownica służy do łączenia metalowych części za pomocą niskotopliwego spoiwa np. cynowo-ołowiowego do lutowania miękkiego. Lutownica jest szczególnie przydatna przy łączeniu elementów o większym przekroju np. elektryczne instalacje samochodowe, elektryczne instalacje domowe niskiego napięcia oraz przy innych pracach wymagających zwiększonej temperatury nagrzewania.

PARAMETRY TECHNICZNE.

Numer katalogowy	44E030	44E031	44E032
Napięcie i częstotliwość zasilania	230V,50Hz	230V,50Hz	230V,50Hz
Moc znamionowa [W]	150W	200W	300W
Temperatura elementu grzejjego [°C]	ok.550°C	ok.550°C	ok.550°C
Czas rozgrzewania [min]	ok.3min	ok.3min	ok.3min

Klasa ochronności	I klasa	I klasa	I klasa
Masa	0,54kg	0,57kg	0,70kg



ELEMENTY URZĄDZENIA (rys. 1)

- Obudowa
- Grot
- Śruby mocujące

PRACA , OBSŁUGA I KONSERWACJA

Po włączeniu lutownicy do sieci i przełączenia włącznika w pozycję ' I ' uruchamiamy proces nagrzewania grota. Przy pierwszym użyciu lutownicy zaleca się dokładnie (pełne) pokrycie końcówki grota spoiwem lutowniczym w celu łatwiejszego użytkowania.

Po rozgrzaniu końcówki grota w celu połączenia dwóch elementów, dotykamy grotem do miejsca lutowia i przykładamy drut cynowy z topnikiem w miejsce styku grota i elementu do polutowania. Jeśli miejsce, które chcemy polutować jest lekko zaśniedziałe, należy miejsce lutowania posmarować pastą lutowniczą.

Częścią wymienną w lutownicy jest grot. W celu wymiany grota należy przełączyć włącznik w pozycję ' O ' i wyjąć przewód z gniazdka zasilania, odczekać do całkowitego wystygnięcia grota (nie studzić w wodzie) i dokonać wymiany grota.

OCHRONA ŚRODOWISKA



Produktów zasilanych elektrycznie nie należy wyrzucać wraz z domowymi odpadkami, lecz oddać je do utylizacji w odpowiednich zakładach. Informacji na temat utylizacji udzieli sprzedawca produktu lub miejscowe władze. Zużyty sprzęt elektryczny i

elektroniczny zawiera substancje niebezpieczne dla środowiska naturalnego. Sprzęt nie poddany recyklingowi stanowi potencjalne zagrożenie dla środowiska i zdrowia ludzi.

Dystrybutor:
Grupa Topex Sp. z o.o. Sp. k.
ul. Pograniczna 2/4, 02-285 Warszawa
tel. 0 22 573 03 00
fax. 0 22 573 04 00

SOLDERING IRON

44E030; 44E031; 44E032



Caution! Before using the soldering gun read this manual carefully and keep it for future reference.

SAFETY RULES

Soldering iron has no temperature indicator. Careless handling of the tool may cause fire. Protect yourself and the environment and observe applicable safety measures.

1. Protect the soldering iron against water and humidity.
2. Check the tool, cord and plug before starting to work. All possible faults must be repaired by authorized person.
3. The mains voltage must match the voltage on the rating plate.
4. Remove the plug from socket and cool down the tool before starting any maintenance.
5. Do not touch the hot soldering tip, use protective gloves.
6. Do not carry the tool when holding by its cord.
7. When the work is finished, disconnect the soldering iron from power supply and allow it to cool down. Hot soldering tip may damage other objects.
8. Keep the soldering iron beyond reach of children.
9. Be careful when using the soldering iron in places where flammable materials are stored.
10. Do not leave the device unattended when it is switched on.
11. In case of burn or contact with skin, cool down the spot at once with stream of cold water.
12. Do not disassemble the soldering iron. It may cause electric shock or burns.
13. Using the soldering iron with worn out (burnt) tip is forbidden. It may cause melted solder to splash.
14. Do not switch on the soldering iron with dismantled tip.
15. Keep the power cord away from hot soldering tip and the soldering iron body. Such contact may damage insulation of the power cord and electric shock in consequence.
16. Do not leave the soldering iron switched on, when it is not in use.
17. The tool is designed for 230 V power supply. Supply the tool only with such voltage.
18. Use the soldering iron accordingly to the manual only.

WARNING!

- Do not use soldering joints for elements that may be subject to temperature above 130°C.
- Do not join parts used for lifting weights with solder joints.
- Do not solder live electrical installations or circuits that require ESD protection.



CAUTION!

Power cord and plug must not be damaged. Do not heat up the soldering iron with dismantled tip.

In soldering iron with soldering tip loosely fitted, the heating element wears out very quickly.



CAUTION!

Make all checks and repairs only when the soldering iron is disconnected from mains network. All checks and repairs should be carried out by the supplier's service department or by service site certified by the supplier.



CAUTION!

It is recommended to conduct few soldering tries on waste pieces of soldered material. Ability to handle the soldering iron comes with practice.

INTENDED USE

Soldering iron can be used to join metal parts with the use of low-melting filler, e.g. zinc-lead for soft soldering. The soldering iron is especially useful for joining large cross-section elements, e.g. automotive electrical installations, low-voltage electrical installations in buildings and other works that require higher temperatures.

TECHNICAL PARAMETERS

Ref.	44E030	44E031	44E032
Power supply voltage and frequency	230V,50Hz	230V,50Hz	230V,50Hz
Rated power	150W	200W	300W
Temperature of heating tip	ok.550°C	ok.550°C	ok.550°C
Heat up time	ok.3min	ok.3min	ok.3min
Protection class	I klasa	I klasa	I klasa
Weight	0,54kg	0,57kg	0,70kg

TOOL ELEMENTS (fig. 1)

- a. Casing
- b. Tip
- c. Fixing screw

OPERATION, HANDLING AND MAINTENANCE

When the soldering iron is connected to power network soldering tip (1b) starts to heat up. Heating lasts for 3 minutes. This is when soldering tip heats up to the temperature of solder melting. When the soldering iron is used for the first time, it is recommended to thoroughly cover soldering tip with zinc for easier operation. Once the soldering tip is hot, touch soldered spot with it and apply flux cored zinc solder wire to join two elements.

Replaceable part in the soldering iron is the tip. To replace soldering tip, remove the plug from mains socket, wait until the tip is cooled down completely (do not cool down in water) and unscrew tip fixing screws (1c). Replace tip and tighten screws to fix it.



Do not dispose of electrically powered products with household wastes, they should be utilized in proper plants. Obtain information on wastes utilization from your seller or local authorities. Used up electric and electronic equipment contains substances active in natural environment. Unrecycled equipment constitutes a potential risk for environment and human health.

RU

ПАЙАЛЬНИК КОНТАКТНЫЙ 44E030; 44E031; 44E032



Внимание! Приступая к работе с паяльником, следует внимательно прочитать настоящую инструкцию и сохранить ее для дальнейшего использования.

ПРАВИЛА ТЕХНИКИ БЕЗОПАСНОСТИ

Паяльник не оснащен индикатором температуры. Неаккуратное обращение с инструментом может стать причиной пожара. Берегите себя и окружающую, соблюдая необходимые меры безопасности.

1. Не подвергайте паяльник воздействию воды и влаги.
2. Перед началом работы проверьте инструмент, шнур питания и вилку. При обнаружении неисправностей обратитесь к квалифицированному специалисту для их устранения.
3. Напряжение питания должно соответствовать данным, указанным на шильдике инструмента.

4. Приступая к техническому осмотру, выньте вилку из розетки и подождите, пока инструмент остынет.
5. Не прикасайтесь к горячей насадке паяльника, пользуйтесь защитными перчатками.
6. Запрещается переносить инструмент за шнур питания.
7. После завершения работы отключите паяльник от сети и подождите, пока инструмент не остынет; горячая паяльная насадка может вызвать повреждение других предметов.
8. Храните инструмент в местах, недоступных для детей.
9. Будьте внимательны, работая с паяльником вблизи легковоспламеняющихся материалов.
10. Не оставляйте включенный инструмент без присмотра.
11. В случае ожога или контакта инструмента с кожей, сразу охладите это место струей холодной воды.
12. Запрещается разбирать паяльник. Это может привести к пожару или ожогам.
13. Запрещается работать с паяльником, если паяльная насадка повреждена или изношена (выгорела) – это может привести к разбрызгиванию горячего припоя.
14. Запрещается включать паяльник, если паяльная насадка не вставлена.
15. Берегите шнур питания от контакта с разогретой паяльной насадкой и корпусом паяльника, это может привести к повреждению изоляции и поражению электрическим током.
16. Не оставляйте паяльник включенным, если он не используется.
17. Инструмент рассчитан для работы под напряжением 230 В, и только такое напряжение должно подаваться на инструмент.
18. Пользуйтесь паяльником в соответствии с инструкцией.



ВНИМАНИЕ!

- Не следует применять паяльник для пайки элементов или материалов, которые будут подвергаться воздействию температур свыше 130°C.
- Паяльник не следует использовать для пайки элементов, предназначенных для подъема грузов.
- Запрещается паять электрическую проводку, находящуюся под напряжением или цепи, требующие ESD-защиту.



ВНИМАНИЕ!

Шнур питания и вилка не должны иметь никаких следов повреждений. Не нагревайте паяльник без паяльной насадки. Работа паяльника с ненадежно закрепленной паяльной насадкой вызывает быстрый износ термоэлемента.



ВНИМАНИЕ!

Все технические осмотры и ремонты проводите после отключения паяльника от электросети. Технические осмотры и ремонты следует выполнять в сервисной мастерской поставщика или рекомендуемой им сервисной мастерской



ВНИМАНИЕ!

Приступая к работе, рекомендуется потренироваться на ненужных кусках материала.

ПРЕДНАЗНАЧЕНИЕ

Паяльник быстрого разогрева служит для пайки металлических деталей с помощью низкотемпературного припоя, например, оловянно-свинцового мягкого припоя. Паяльник хорошо подходит для пайки элементов большего диаметра, например, автомобильной электропроводки, домашней электропроводки низкого напряжения и прочих работ, требующих более высокой температуры нагрева.

ТЕХНИЧЕСКИЕ ПАРАМЕТРЫ

Номер в каталоге	44E030	44E031	44E032
Напряжение питания	230V,50Hz	230V,50Hz	230V,50Hz
Номинальная мощность	150W	200W	300W
Температура термоэлемента	ok.550°C	ok.550°C	ok.550°C
Время нагрева	ok.3min	ok.3min	ok.3min
Класс защиты	I klasa	I klasa	I klasa
Масса	0,54kg	0,57kg	0,70kg

КОНСТРУКЦИЯ ПАЯЛЬНИКА (рис. 1)

- a. Корпус
- b. Паяльная насадка
- c. Крепежный винт паяльного наконечника

ТЕХНИЧЕСКОЕ ОБСЛУЖИВАНИЕ И УХОД

Включив паяльник, запускаем процесс разогрева паяльной насадки (1b), который требует ок. 3 мин. Насадка нагревается до температуры плавления припоя. При первом использовании паяльника рекомендуется тщательно покрыть паяльную насадку оловом для более удобной эксплуатации. Разогрев паяльную насадку, прикасаемся ею к месту пайки и подводим оловянную проволоку с флюсом. Если на поверхности места пайки имеется патина, смажьте его паяльной пастой.

Паяльная насадка это сменный элемент. Чтобы заменить насадку, выньте шнур питания из розетки, дайте паяльнику остыть (не охлаждайте водой) и снимите крепежный винт насадки (1c). Замените насадку и затяните крепежный винт.



Електроприбори не следует выбрасывать вместе с домашними отходами. Их следует передать в специальный пункт утилизации. Информацию на тему утилизации может предоставить продавец изделия или местные власти. Электронное и электрическое

оборудование, отработавшее свой срок эксплуатации, содержит опасные для окружающей среды вещества. Неутилизованное оборудование представляет потенциальную угрозу для окружающей среды и здоровья людей.

UA

ЛЮТУВАЛЬНИК 44E030; 44E031; 44E032



ОБЕРЕЖНО! Перед тим як приступати до експлуатації інструменту, слід уважно ознайомитися з цією інструкцією

й зберегти її в доступному місці.

ПРАВИЛА ТЕХНІКИ БЕЗПЕКИ

Лютувальник не обладнано дайником температури. Необачна експлуатація устаткування здатна спричинитися до пожеaru. Слід дотримуватися відповідних правил особистої безпеки та охорони середовища. В зв'язку з цим:

1. Берегти лютувальник від дії води та вологи.
2. Перед тим як приступати до користування, слід упевнитися, що прилад, шнур та виделка не мають вад. В разі існування таких слід віддати несправний прилад до кваліфікованого ремонту.
3. Напруга в мережі живлення має відповідати характеристикам, зазначеним в таблиці на приладі.
4. Перед тим як приступати до обслуговування приладу, слід вийняти вилку з розетки.
5. Не слід торкатися гарячого сопла, щоб запобігти обпiканню. Рекомендується застосування захисних рукавиць.
6. Забороняється переносити електроінструмент за шнур.
7. Після завершення праці слід від'єднати лютувальник від електромережі. Слід дати інструменту вистигти, оскільки гаряче жало здатне пошкодити інші предмети.
8. Лютувальник зберігають в сухому місці, недоступному для дітей.
9. Слід зберігати особливу обачність під час праці лютувальником поблизу матеріалів, що легко займаються.

10. Не допускається залишати ввімкнутий прилад без нагляду.
11. В разі опіку чи контакту зі шкірою слід остудити місце дотику під струменем холодної води.
12. Не допускається самостійне розбирання лютувальника. В цьому випадку існує небезпека отримати травму чи обпектися.
13. Забороняється використовувати лютувальники з зужитим (спаленим) жалом, оскільки це несе загрозу розприскування розтопленої люті.
14. Забороняється вмикати лютувальник з вигвинченим жалом.
15. Слід берегти мережевий шнур від контакту з розігрітим жалом та корпусом лютувальника, оскільки це здатне допровадити до пошкодження ізоляції шнуру і, як наслідок, до поразки електричним струмом.
16. Забороняється залишати ввімкнений лютувальник без нагляду.
17. Прилад призначений до праці від джерела напруги 230 В. Забороняється підключати електроприлад до інших джерел живлення.
18. Використовувати лютувальник слід виключно згідно з інструкцією.

НАСТАНОВА

- Категорично не допускається з'єднувати за допомогою лютувальника матеріали, що можуть піддаватися нагріванню понад 1300С.
- Не допускається з'єднувати методом лютування предмети, що призначені до підймання ладунків.
- Забороняється лютувати електричні прилади та мережі, що є під напругою, чи електричних ланцюгів, що потребують системи аварійного відключення.



УВАГА!

Забороняється експлуатувати прилад, якщо його шнур чи виделка пошкоджені.

Забороняється вмикати лютувальник з вигвинченим жалом. Нагрівальний елемент швидко зношується у випадку праці лютувальника з недогвинченим жалом.



УВАГА!

Будь-які огляди чи ремонтні роботи слід виконувати після від'єднання лютувальника від електромережі. Огляд чи ремонт приладу слід виконувати в сервісному центрі постачальника чи в рекомендованому ним сервісному центрі.



УВАГА!

Рекомендується потренуватися в справності лютування на непотрібних шматках матеріалу. Хист справного лютування набувається з досвідом.

ПРИЗНАЧЕННЯ

Лютувальник призначений до з'єднання металевих частин за допомогою люти, що топиться за низької температури, напр., сплаву цини зі свинцем, до «м'якого» лютування. Лютувальник використовується насамперед до з'єднання елементів конструкції з більшим перетином, напр., електричних систем автомобілів, побутових електричних ланцюгів низької напруги та до інших робіт, що вимагають нагрівання до підвищеної температури.

ТЕХНІЧНІ ХАРАКТЕРИСТИКИ

Номер у каталозі	44E030	44E031	44E032
Напруга живлення і частота	230V,50Hz	230V,50Hz	230V,50Hz
Номинальна потужність	150W	200W	300W
Температура нагрівального елемента	ok.550°C	ok.550°C	ok.550°C
Час розігріву	ok.3min	ok.3min	ok.3min
Клас електроізоляції	I klasa	I klasa	I klasa
Вага	0,54kg	0,57kg	0,70kg

ЕЛЕМЕНТИ ЗОВНІШНЬОГО ВИГЛЯДУ ІНСТРУМЕНТУ (мал. 1)

- Корпус
- Жало
- Гвинт, що притягує жало

ЕКСПЛУАТАЦІЯ, ЗБЕРІГАННЯ ТА ОБСЛУГОВУВАННЯ

Після ввімкнення лютувальника до мережі живлення починається процес нагрівання жала (1b), що триває приблизно 3 хвилини. За цей час жало нагрівається до температури топлення лютувального сплаву. Під час першого сеансу праці лютувальником рекомендується ретельне (повне) відкриття кінчика жала циною, що полегшує користування електроприладом. Після розігріву кінчика жала з метою сполучення двох елементів конструкції слід торкнутися кінчиком жала до місця лютування і прикласти дріт цинювий з лютою. Якщо місце, що підлягає лютуванню, є дещо окисленим, його слід намастити лютувальною пастою. До змінних частин електроприладу належить жало. Щоб замінити жало, слід витягти виделку з розетки мережі живлення, зачекати до повного вистигання жала (не допускається остигати жало в воді) і вигвинтити гвинт, що кріпить жало (1c). Замінити жало і загвинтити кріпильний гвинт.



Зужиті продукти, що працюють на електричному живленні, не слід викидати разом з побутовими відходами, а утилізувати в спеціальних закладах. Відомості про утилізацію можна отримати в продавця продукції чи в органах місцевої адміністрації. Відпрацьовані електричні та електронні прилади містять речовини, що не є сприятливими для природного середовища. Обладнання, що не передається до переробки, може становити небезпеку для середовища та здоров'я людини.

HU

FORRASZTÓPÁKA 44E030; 44E031; 44E032



Figyelem! Az elektromos forrasztópáka használatbavétele előtt figyelmesen olvassa el ezt a használati utasítást, és őrizze azt meg a későbbiekre.

BIZTONSÁGI SZABÁLYOK

A forrasztópákán nincs hőmérsékletkijelző. A készülék figyelmen kívül hagyása tűzveszéllyel jár. Védjük magunkat és környezetünket a megfelelő biztonsági szabályok betartásával.

1. A forrasztópákát védeni kell a víztől és a nedvességtől.
2. A munka megkezdése előtt a szerszámot, az elektromos kábelt és a hálózati csatlakozót ellenőrizni kell, az esetleges sérülések, hibák elhárítását erre jogosult szakemberekre kell bízni.
3. Az elektromos hálózati paramétereknek meg kell egyeznie a gyári adattáblán szereplőkkel.
4. Karbantartás, javítás megkezdése előtt a csatlakozót húzza ki az aljzatból és várja meg, míg a szerszám kihűl.
5. Ne érintse meg a felforrósodott pákahegyet, viseljen védőkesztyűt.
6. Tilos az elektromos kéziszerszámokat csatlakozókábelüknél fogva szállítani.
7. A munka befejeztével áramtalanítsa a forrasztópákát és várja meg, míg lehűl – a forró pákahegy kárt okozhat a megérintett tárgyokban.
8. Tartsa a forrasztópákát gyermekek által hozzáférhető helyen.
9. Legyen óvatos, ha a forrasztópákát gyűlékony anyagok közelében használja.
10. Ne hagyja felügyelet nélkül a bekapcsolt készüléket.

11. Égési sérülés vagy a bőrrel való érintkezés esetén alkalmazzon azonnal bő, hideg vízugaras hűtést.
12. Ne szerelje szét a forrasztópákát. Áramütés és égési sérülés veszélye áll fenn
13. Tilos a forrasztópákát sérült vagy elhasználódott (kiégett) hegygel használni – ez a forró forrasztóolvadék szétfröccsenésének veszélyével jár.
14. Ne kapcsolja be a forrasztópákát felszerelt hegy nélkül.
15. A hálózati csatlakozókábelt védje a felhevült forrasztóhegy és tartójának érintésétől, mert a szigetelés megsérülhet, és ez áramütéses balesetet is okozhat.
16. Ne hagyja a hálózatra csatlakoztatva a forrasztópákát, ha éppen nem használja.
17. A szerszám 230V V feszültségű árammal működteendő.
18. A forrasztópákát a használati utasításnak megfelelően használja.

FIGYELMEZTETÉS!

- **Ne alkalmazzon forrasztást olyan elemek, anyagok összekötésére, amelyek 130°C-nál magasabb hőmérsékletnek lehetnek kitéve.**
- **Tilos olyan elemek forrasztásos kötése, amelyek terhek emelésére szolgálnak.**
- **Tilos a feszültség alatt lévő elemek, valamint az ESD védelmet igénylő áramkörök forrasztása.**



FIGYELEM!

Azelektromos csatlakozóvezetéknek és csatlakozó dugónak sérülésmentesnek kell lennie.

Ne fűtse föl hegy nélkül a forrasztópákát. A fűtőszál hamar elhasználódik, ha a hegy csak lazán van behelyezve.



FIGYELEM!

A forrasztópáka karbantartását és javítását csak az elektromos hálózati csatlakozó kihúzása után szabad végezni. A karbantartást és a javítást végeztesse a szállító szervizében vagy a szállító által akkreditált szervizben.



FIGYELEM!

Ajánlott a forrasztandó anyag néhány fölösleges darabkáján próbaforrasztást végezni.

A forrasztópáka használatának fortélyait a gyakorlat megszerzésével lehet kitapasztalni.

RENDELTETÉSE

A forrasztópáka fémelemek összekapcsolására szolgál, alacsony olvadáspontú forrasztóanyaggal, pl. cink-ólom ötvözzel (lágyforrasztó). A forrasztópáka különösen alkalmas nagyobb átmérőjű elemek forrasztására, pl. gépjármű elektromos szerelvények, otthoni kisfeszültségű hálózatok esetében, valamint más olyan feladatokra, ahol szükséges a magasabb munkahőmérséklet.

MŰSZAKI JELLEMZŐK

Hálózati feszültség és frekvencia	230 V, 50 Hz
Névleges teljesítmény	40 W
A fűtőelem hőmérséklete	kb. 500 °C
A felfűtési idő	kb. 3 perc
Érintésvédelmi besorolási osztály	I
Tömeg	0,3 kg

A FORRASZTÓPÁKA RÉSZEGYSÉGEI

- a. Ház
- b. Hegy
- c. A forrasztóhegyet rögzítő csavar

HASZNÁLAT, KARBANTARTÁS ÉS JAVÍTÁS

A forrasztópáka hálózatra csatlakoztatása után az (1b) hegy felfűtése megkezdődik és kb. 3 percig tart. Ez alatt az idő alatt a forrasztóhegy eléri a forrasztóon megolvasztásához szükséges hőmérsékletet. Az első használatkor ajánlatos a forrasztóhegy végét teljesen fedni a forrasztó, ez megkönnyíti a későbbi használatot. A forrasztóhegy felfűtése után a két elem összekapcsolásához a hegyet a forrasztandó helyhez kell érinteni a gyantás forrasztóónnal együtt. Ha a forrasztandó felületek enyhén oxidáltak, kenje be őket forrasztópasztával.

A forrasztópáka hegye cserélhető. A forrasztópáka hegyének kicseréléséhez húzza ki a hálózati csatlakozót, várja meg a páka teljes kihűlését (ne hűtse vízben), majd csavarja ki a hegyet rögzítő (1c) csavart. Cserélje ki a forrasztóhegyet, és a csavar visszacsavarásával rögzítse.



Az elektromos üzemű termékeket ne dobja ki a házi szeméttel, hanem azt adja le hulladékkezelésre, hulladékgyűjtésre szakosodott helyen. A hulladékkezeléssel kapcsolatos kérdéseire választ kaphat a termék kereskedőjétől, vagy a helyi hatóságoktól. Az elhasználódott elektromos és elektronikai berendezések a természeti környezetre ható anyagokat tartalmaznak. A hulladékkezelésnek, újrahasznosításnak nem álvett berendezések potenciális veszélyforrást jelentenek a környezet és az emberi egészség számára.

CIOCAN DE LIPIT 44E030; 44E031; 44E032



Notă! Înainte de a utiliza ciocanul de lipit trebuie să citești atent prezentele instrucțiuni. Instrucțiunile trebuie păstrate pentru viitor.

PRINCIPII DE SECURITATE

Ciocanul de lipit nu are indicator de temperatură. Utilizarea neatență a pistolului poate fi pricina incendiului. Făcând uz de mijloace corespunzătoare de securitate, protejăm mediul și pe noi înșăși.

1. Nu expuneți ciocanul de lipit la apă și umezeală.
2. Înainte de a începe lucrul scula trebuie verificată, conductorul de alimentare și ștecherul, eliminarea eventualelor defecte trebuie încredințată persoanei autorizate în acest domeniu.
3. Tensiunea de alimentare trebuie să corespundă cu datele specificate pe plăcuța de fabricație.
4. Înainte de a efectua activități de deservire scoate ștecherul din priză cu tensiune și lasă pistolul să se răcească.
5. Nu atinge vârful fierbinte, utilizați mănuși de protecție.
6. Nu transporta scula ducând-o ținând de conductor.
7. Totdeauna după terminarea lucrului, ciocanul de lipit trebuie deconectat de la alimentarea cu tensiune și așteptat până ce se răcește, deoarece varful ciocanului de lipit fiind fierbinte, poate defecta alte obiecte.
8. Ciocanul de lipit trebuie păstrat la loc inaccesibil copiilor.
9. Lucrând cu ciocanul de lipit în mediu cu materiale inflamabile, trebuie să fii prevăzător.
10. Nu lăsa pistolul anclășat fără supraveghere.
11. Dacă te-ai fript cu pistolul fierbinte, răcește imediat locul fript cu jet de apă rece.
12. Să nu desfaci (deșurubezi) ciocanul de lipit. Este pericol de electrocutare sau frigere.
13. Este interzisă utilizarea ciocanului de lipit cu varf de lipit defectat sau uzat (ars), – este pericol că aliajul de topit se poate împrășca.
14. Nu porni ciocanul de lipit fără varful de lipit înșurubat.
15. Evitați contactul conductorului de alimentare cu tensiune, cu varful de lipit și cu carcasa ciocanului de lipit fierbinte, asemenea contact poate defecta izolația conductorului și în consecință electrocutarea operatorului.
16. Nu lăsa ciocanul de lipit conectat, atunci când nu-l întrebuințezi.
17. Scula este destinată de a funcționa alimentată cu tensiunea de 230V.

18. Ciocanul de lipit trebuie utilizat în conformitate cu instrucțiunile.

AVERTIZARE !

- Nu îmbinați prin lipire elemente sau materiale care vor fi expuse la ținerea temperaturii care va depăși 130°C.
- Deasemeni nu îmbinați elemente care vor fi utilizate la ridicarea sarcinilor.
- Nu este permis de a lipi instalații electrice care sunt sub tensiune sau circuite care necesită protecție ESD.



ATENȚIE!

Conductorul de alimentare și ștecherul nu pot fi defectate.

Nu încălzi ciocanul de lipit fără varf. Elementul de încălzire se uzează foarte repede în cazul în care varful ciocanului de lipit nu este bine fixat.



ATENȚIE!

Ori ce fel de activități referitor la revizie sau reparare, trebuie efectuate după deconectarea ciocanului de lipit de la alimentarea cu tensiune electrică. Reviziile și reparațiile trebuie încredințate serviciului furnizorului sau la servis omologat de furnizor.



ATENȚIE!

Se recomandă de a face câteva probe de lipire pe material de prisos. Încușința utilizării ciocanului de lipit se dobândește în practică.

DESTINATIA

Ciocanul de lipit servește la lipirea materialelor de metal cu aliaj ușor fuzibil de ex. cositor- plumb pentru lipire moale. Ciocanul de lipit este foarte folosit la lipirea elementelor cu secțiunea mai mare de ex. instalații electrice la autovehicule, instalații electrice de joasă tensiune cât și la alte lucrări la care este necesară temperatura de încălzire mai mare.

PARAMETRII TEHNICI

Ref.	44E030	44E031	44E032
Tensiunea și frecvența de alimentare	230V,50Hz	230V,50Hz	230V,50Hz
Putere nominală	150W	200W	300W
Temperatura elementului	ok.550°C	ok.550°C	ok.550°C
Timp de încălzire	ok.3min	ok.3min	ok.3min
Clasa protecției	I klasa	I klasa	I klasa
Masa	0,54kg	0,57kg	0,70kg

ELEMENTELE UTILAJULUI (fig. 1)

- a. Carcasa
- b. Vârf (ansa)
- c. Surub de fixarea ansei.

LUCRUL, DESERVIREA, INTRETINEREA

După conectarea ciocanului de lipit la rețea, are loc procesul de încălzirea vârfului (1b), care durează circa 3 min. În acest timp varful de lipit se înfierbântă la temperatura necesară pentru topirea aliajului de lipit. Se recomandă ca, la prima întrebuițare a ciocanului de lipit să aplici întâi cositor pe vârful ansei, cu scopul înlesnirii utilizării lui. Cu vârful de lipit fierbinte, aplicat pe elementele de lipit, le încăzești adăogând și aliajul fuzibil (fludorul). Dacă elementele de lipit sunt sunt coclite, locul de lipit trebuie uns cu pasta de lipit.

Numai varful ciocanului de lipit este piesa interschimbabilă. Cu scopul de a schimba vârful, ștecherul conductei de alimentare cu tensiune trebuie scos din priză, așteptat până ciocanul se răcește (dar să nu-l răcești cu apă) apoi trebuie deșurbat șurubul de fixarea vârfului (1c). După înlocuirea vârfului, nu uita să strângi șurubul de fixare.



Produsele acționate electric nu pot fi aruncate la deșeuri menajere, trebuie predate la utilizarea lor de către întreprinderile corespunzătoare. Informații referitor la utilizare poate da vânzătorul produsului respectiv sau organele locale. Utilajele electrice și electronice uzate conțin substanțe dăunătoare mediului natural. Utilajele ne supuse reciclării sunt foarte periculoase pentru mediu și pentru sănătatea oamenilor.

DE

WIDERSTANDSLÖTKOLBEN 44E030; 44E031; 44E032



Achtung! Lesen Sie vor der Inbetriebnahme des Widerstands-Lötkolbens gründlich die vorliegende Betriebsanleitung durch und

bewahren Sie sie auf.

SICHERHEITSVORGABEN

Der Lötkolben verfügt über keine Temperaturanzeige. Eine unbedachtsame Verwendung des Werkzeugs kann Brand hervorrufen. Schützen wir uns und die Umwelt mit den geeigneten Sicherheitsmaßnahmen.

1. Schützen Sie den Lötkolben vor Wasser und Feuchtigkeit.
2. Vor dem Arbeitsbeginn überprüfen Sie sorgfältig das Werkzeug, Leitung und Stecker; mit der Behebung von eventuellen Beschädigungen sind Fachkräfte zu beauftragen.
3. Die auf dem Typenschild angegebene Spannung des Werkzeugs muss der Netzspannung entsprechen.
4. Vor den Wartungsarbeiten den Stecker von der Steckdose entfernen und das Gerät abkühlen lassen.
5. Die heiße Spitze nicht berühren, Schutzhandschuhe tragen.
6. Tragen Sie das Werkzeug nie am Kabel.
7. Nach dem Abschluss der Arbeit trennen Sie den Lötkolben von der Netzspannung und lassen Sie das gerät abkühlen; heiße Spitze kann zur Beschädigung anderer Gegenstände führen.
8. Bewahren Sie den Lötkolben in einem trockenen Ort, weit von der Reichweite von Kindern auf.
9. Halten Sie die Sicherheitsmaßnahmen beim Betrieb des Werkzeugs in Orten, in denen sich entflammabare Stoffe befinden, ein.
10. Lassen Sie das eingeschaltete Werkzeug nie ohne Aufsicht.
11. Bei Verbrennung oder Hautkontakt kühlen Sie die betroffene Körperstelle sofort mit kaltem Wasserstrahl.
12. Den Lötkolben nicht zerlegen. Es besteht dabei die Gefahr des Stromschlags oder der Verbrennung.
13. Es ist untersagt, den Lötkolben mit der beschädigten oder verbrauchten (ausgebrannten) Spitze zu verwenden - dies kann zur Splitterung der verschmolzenen Lötlegierung führen.
14. Der Lötkolben mit der abgeschraubten Spitze darf nicht eingeschaltet werden.
15. Schützen Sie das Netzkabel vor dem Kontakt mit der heißen Spitze und dem Lötkolbengehäuse – das Kontakt dieser teile kann zur Beschädigung der Kabelisolation und in Folge zum Stromschlag führen.
16. Lassen Sie den Lötkolben nicht an die Netzspannung angeschlossen, wenn das Gerät nicht gebraucht wird.
17. Das Gerät ist für den Betrieb mit der Spannung 230V bestimmt und darf nur mit solcher Spannung gespeist werden.
18. Der Lötkolben ist gemäß der Betriebsanleitung zu verwenden.

WARNUNG!

- **Verwenden Sie keine Lötverbindungen von Elementen und Stoffen, die der Temperatur von über 130°C ausgesetzt werden.**
- **Die Lötverbindungen können auch nicht für Elemente, die zum Heben von Ladungen dienen, eingesetzt werden.**

- Löten sie keine stromführenden Elektroinstallationen oder Stromkreise, die des ESD-Schutzes bedürfen.



ACHTUNG!

Das Netzkabel und der Stecker dürfen nicht beschädigt sein.

Der LötKolben mit der abgeschraubten Spitze darf nicht aufgeheizt werden. Das Heizelement verschleißt schnell, wenn der LötKolben mit der nicht angedruckten Spitze eingesetzt wird.



ACHTUNG!

Alle Prüfungen und Reparaturen sind nach der Trennung des LötKolbens von der Netzspannung durchzuführen. Prüfungen und Reparaturen sind im Kundendienst des Lieferanten oder in dem vom Lieferanten autorisierten Kundendienst durchzuführen.



ACHTUNG!

Nehmen Sie Lötproben auf Restmaterial vor. Die Fähigkeit, mit dem LötKolben umzugehen, kommt mit der Praxis.

BESTIMMUNG

Der Transformator-LötKolben verfügt über eine sehr schnell heiß werdende Spitze und dient zum Verbinden von Metallteilen mit der niedrig schmelzenden Lötlegierung, z.B. Zn-Pb für Weichlöten. Der LötKolben ist sehr gebräuchlich insbesondere beim Verbinden von Elementen mit dem größeren Querschnitt, z.B. Elektroinstallation in den Autos, Elektroinstallation im Haushalt sowie bei anderen Arbeiten, die die etwas höhere Aufwärmtemperatur verlangen.

TECHNISCHE PARAMETER

Ref.	44E030	44E031	44E032
Versorgungsspannung und -frequenz	230V,50Hz	230V,50Hz	230V,50Hz
Nennleistung	150W	200W	300W
Temperatur des Heizelements	ok.550°C	ok.550°C	ok.550°C
Aufwärmzeit	ok.3min	ok.3min	ok.3min
Schutzklasse	I klasa	I klasa	I klasa
Masse	0,54kg	0,57kg	0,70kg

GERÄTEELEMENTE (Abb. 1)

- Gehäuse
- Lötspitze
- Befestigungsschraube für die Spitze

BETRIEB, BEDIENUNG UND WARTUNG

Nach dem Anschließen des LötKolbens an die Netzversorgung wird der Aufheizvorgang der Spitze (1b) gestartet, es dauert ca. 3 Minuten. In dieser Zeit wird die Lötspitze auf die Schmelztemperatur des Lötbindemittels aufgewärmt. Bei der Inbetriebnahme des LötKolbens empfehlen wir, das Ende der Lötspitze mit Zinn zu bedecken, um den Einsatz zu erleichtern. Nach dem Aufwärmen der Lötspitze berühren Sie die Lötstelle mit der Lötspitze und legen dann den Zinn Draht mit Lötflussmittel, um zwei Elemente zu verbinden. Falls die zu lötenden Stelle leicht beschlagen ist, so ist diese Stelle mit Lötpaste zu schmieren.

Als Austauschteil gilt die Lötspitze. Um die Lötspitze auszutauschen, trennen Sie das Gerät von der Netzspannung, lassen Sie das Gerät vollkommen abkühlen (nicht im Wasser abkühlen) und die Befestigungsschraube für die Lötspitze (1c) abschrauben. Die Lötspitze austauschen und die Schraube anziehen, um die Lötspitze zu befestigen.



Werfen Sie elektrisch betriebene Produkte nicht in den Hausmüll, sondern einer umweltgerechten Wiederverwertung zuführen. Fragen Sie den Vertreiber oder lokale Verwaltung nach Informationen über die Entsorgung. Elektro- und Elektronik- Altgeräte enthalten Substanzen, die für die Umwelt nicht neutral sind. Das der Wiederverwertung nicht zugeführte Gerät stellt eine potentielle Gefahr für die Umwelt und Gesundheit der Menschen dar.



LITUOKLIS

44E030; 44E031; 44E032



DĖMESIO! Prieš pradėdami naudotis lituokliu, reikia įdėmiai perskaityti šią instrukciją ir išsaugoti ją naudojimuisi ateityje.

SAUGUMO TAISYKLĖS

Lituoklis neturi temperatūros rodiklio. Neatsargus įrangos naudojimas gali tapti gaisro priežastimi. Imdamiesi atsargumo priemonių saugokite save ir aplinką.

- Saugokite lituoklį nuo drėgmės ir vandens poveikio.
- Prieš pradėdami dirbti, patikrinkite lituoklį, elektros laidą ir kištuką; visus galimus gedimus gali pašalinti kvalifikuoti asmenys.

3. Įtampa tinkle turi atitikti įtampą, nurodytą nominalių duomenų lentelėje.
4. Prieš atlikdami aptarnavimo darbus, ištraukite elektros laido kištuką iš elektros lizdo ir palaukite, kol įrankis atvės.
5. Nesilieskite prie įkaitusio litavimo antgalio, užsimaukite apsaugines pirštines.
6. Neneškite įrankio už laido.
7. Baigę darbą, išjunkite lituoklį iš įtampos šaltinio ir palaukite, kol jis atvės; įkaitęs lituoklio antgalis gali apgadinti kitus daiktus.
8. Lituoklį laikykite vaikams neprieinamoje vietoje.
9. Būkite atsargūs naudodamiesi lituokliu tose vietose, kuriose yra degių medžiagų.
10. Nepalikite įjungto įrankio be priežiūros.
11. Apdegintą vietą nedelsdami atšaldykite šalto vandens srove.
12. Neardykite lituoklio. Kyla elektros smūgio arba nudegimo pavojus.
13. Nesinaudokite lituokliu, kurio antgalis yra pažeistas ar susidėvėjęs (nudegęs) – pavojų kelia išsilydžiusio lydmetalo purslai.
14. Nejunkite lituoklio, jeigu litavimo antgalis nuimtas.
15. Saugokite elektros laidą nuo kontakto su įkaitusiu litavimo antgaliu ir lituoklio korpusu, prisilietus, elektros laido izoliacija gali būti pažeista, dėl to kyla elektros smūgio pavojus.
16. Jeigu lituokliu nesinaudojate, nepalikite jo įjungę į elektros tinklą.
17. Įrankis veikia tik įjungtas į 230V elektros tinklą ir tik į tokį tinklą jį galima jungti.
18. Lituokliu naudokitės taip, kaip nurodyta instrukcijoje.

ĮSPĖJIMAS !

- **Negalima lituoti elementų arba medžiagų, kurios bus veikiamos aukštesnės nei 130°C temperatūros.**
- **Taip pat negalima lituoti krovinių pakėlimui skirtų elementų.**
- **Negalima lituoti elektros laidų, kuriais teka įtampa arba elektros grandinių, kurioms būtina ESD apsauga.**



DĖMESIO!

Elektros laidas ir jo kištukas negali būti pažeisti. Nekaitinkite lituoklio nepritvirtinę litavimo antgalio. Jeigu lituoklis jungiamas nepritvirtinus litavimo antgalio, jo kaitinimo elementas greitai susidėvi.



DĖMESIO!

Visus techninės apžiūros ir remonto darbus galima atlikti tik išjungus lituoklį iš elektros įtampos šaltinio. Techninės apžiūros ir remonto darbai gali būti atlikti tik tiekėjo arba įgaliotuose servisuose.



DĖMESIO!

Rekomenduojame, naudojant nereikalingus medžiagos gabalėlius, atlikti keletą bandomųjų litavimų. Naudojimosi lituokliu patirtis įgyjama praktikuojantis.

PASKIRTIS

Lituoklis yra skirtas metalinių detalių jungimui, naudojant žemoje temperatūroje išsilydantį lydmetali, minkštam litavimui, pvz., švino – alavo. Lituoklis ypatingai naudingas jungiant didesnio skersmens elementus, pvz., automobilių elektros instaliacijas, žemos įtampos elektros instaliacijas namuose bei kitiems darbams, kai reikia aukštesnės kaitinimo temperatūros.

TECHNINIAI DUOMENYS

Ref.	44E030	44E031	44E032
Įtampa ir dažnis elektros tinkle	230V,50Hz	230V,50Hz	230V,50Hz
Nominali galia	150W	200W	300W
Kaitinimo elemento temperatūra	ok.550°C	ok.550°C	ok.550°C
Kaitimo laikas	ok.3min	ok.3min	ok.3min
Apsaugos klasė	I klasa	I klasa	I klasa
Svoris	0,54kg	0,57kg	0,70kg

ĮRANKIO ELEMENTAI (pav. 1)

- a. Korpusas
- b. Antgalis
- c. Litavimo antgalio tvirtinimo varžtas

DARBAS, APTARNAVIMAS IR SANDĖLIAVIMAS.

Įjungus lituoklį į elektros įtampos tinklą, litavimo antgalis (1b) pradeda kaisti, tai trunka apytikriai 3 min. Per minėtą laiką antgalis įkaista iki lydmetaliui išsilydyti reikiamos temperatūros. Veiksmingesniam darbui, pirmą kartą naudojantis lituokliu, rekomenduojama visą litavimo antgalio viršūnę (visiškai) padengti alavu. Norint sujungti du elementus, įkaitus litavimo antgaliu, jis priglaudžiamas prie lydmetalo, prie jo pridama alavinė viela su fliusu. Jeigu lituojamas paviršius yra pasidengęs apnašomis, tai lituojamą vietą reikia patepti litavimo pasta.

Keičiama lituoklio detalė – litavimo antgalis. Norint pakeisti litavimo antgalį, reikia ištraukti elektros laido kištuką iš elektros lizdo, palaukti, kol litavimo antgalis visiškai atvės (neaušinkite vandenyje) ir atsukti litavimo antgalio tvirtinimo varžtą (1c). Pakeistą litavimo antgalį reikia prisukti varžtu.



Elektrinių gaminių negalima išmesti kartu su buities atliekomis, juos reikia atiduoti į atitinkamą atliekų perdirbimo įmonę. Informacijos apie atliekų perdirbimą kreiptis į pardavėją arba vietos valdžios institucijas. Susidėvėję elektriniai ir elektroniniai prietaisai turi gamtai kenksmingų medžiagų. Antriniam perdirbimui neatiduoti prietaisai kelia pavojų aplinkai ir žmonių sveikatai.

LV

LODĀMURS

44E030; 44E031; 44E032



Uzmanību! Pirms uzsākt lietot elektrisko lodāmuru, uzmanīgi izlasīt doto instrukciju un saglabāt to.

DROŠĪBAS NOTEIKUMI

Lodāmuram nav temperatūras indikatora. Neuzmanīgā ierīces izmantošana var kļūt par ugunsgrēka cēloni. Sargājiet sevi un apkārtējo vidi, ievērojot atbilstošus drošības līdzekļus.

1. Sargāt lodāmuru no ūdens un mitruma iedarbības.
2. Pirms darba uzsākšanas, pārbaudīt ierīci, vadu un kontaktdakšu, novērst eventuos bojājumus ar kvalificēto speciālistu palīdzību.
3. Barojuma spriegumam ir jāatbilst datiem nominālajā tabulā.
4. Pirms apkalpošanas darbībām izņemt kontaktdakšu no kontaktdakšas, uzgaidīt, kamēr lodāmurs atdzišiesies.
5. Neaiztikt karsto lodēšanas uzgali, lietot aizsargcimdus.
6. Nepārnest ierīci, turot aiz vada.
7. Pēc darba pabeigšanas atslēgt lodāmuru no elektrotīkla un uzgaidīt, kamēr ierīce atdzišies; karstais uzgalis var sabojāt citus priekšmetus.
8. Uzglabāt bērniem nepieejamā vietā.
9. Jābūt uzmanīgam lodāmura ekspluatācijas laikā tajās vietās, kurās atrodas viegli uzliesmojošie materiāli.
10. Ieslēgtā ierīce nedrīkst palikt bez uzraudzības.
11. Pie apdeguma vai kontakta ar ādu, atdzēsēt saskares vietu zem aukstā ūdens.
12. Neizjaukt lodāmuru. Pastāv elektriskā trieciena un apdeguma bīstamība.
13. Aizliegts ekspluatēt lodāmuru, kuram ir bojāts vai nolietots (izdedzis) uzgalis – tas var novest pie izkusušā lodmetāla izsmidzināšanas.
14. Neieslēgt lodāmuru, kad lodēšanas uzgalis ir noņemts.

15. Sargāt barojošo vadu no kontakta ar sakarsēto uzgali un lodāmura korpusu, šāds kontakts var sabojāt vada izolāciju, kā rezultātā radīt elektrisko triecienu.
16. Neatstāt ieslēgtu lodāmuru tad, kad tas netiek izmantots.
17. Ierīce ir domāta darbam zem sprieguma 230V.
18. Lietot lodāmuru saskaņā ar instrukciju.

BRĪDINĀJUMS!

- Nav ieteicams lodēt tādus lodēšanas elementus vai materiālus, kas vēlāk tiks pakļauti temperatūras iedarbībai virs 130°C.
- Lodāmuru nedrīkst izmantot to elementu lodēšanai, kas ir domāti kravas pacelšanai.
- Aizliegts lodēt elektroinstalācijas, kas atrodas zem sprieguma, vai elektriskās ķēdes, kurām ir nepieciešama ESD aizsardzība.



UZMANĪBU!

Barošanas vadam un kontaktdakšai nedrīkst būt bojājumu pazīmju.

Neuzsildīt lodāmuru, ja uzgalis ir izņemts. Termoelements ātri nolietojas, ja lodāmurs strādā bez stingri nostiprinātā uzgaļa.



UZMANĪBU!

Visas tehniskās apskates un remontdarbus veikt, iepriekš atvienojot lodāmuru no elektrotīkla.

Tehniskās apskates un remontdarbi jāveic piegādātāja servisā vai viņa rekomendētā servisa darbnīcā.



UZMANĪBU!

Ir ieteicams veikt dažus izmēģinājuma lodējumus uz nevajadzīgiem materiāla gabaliem. Prasme darboties ar lodāmuru rodas prakses laikā.

PIELIETOJUMS

Lodāmurs kalpo metāla daļu savienošanai ar lēni kūstošā lodmetāla, piemēram, ar alvas-svina mīkstā lodmetāla, palīdzību. Lodāmurs ir īpaši noderīgs, lodējot liela diametra elementus, piemēram, automašīnas elektroinstalācijas, mājas zemsprieguma elektroinstalācijas, kā arī strādājot pie citiem darbiem, kuriem ir nepieciešama palielināta sasildīšanas temperatūra.

TEHNISKIE PARAMETRI

Ref.	44E030	44E031	44E032
Spriegums un frekvence	230V,50Hz	230V,50Hz	230V,50Hz
Nominālā jauda	150W	200W	300W
Termoelementa temperatūra	ok.550°C	ok.550°C	ok.550°C
Sasildīšanas laiks	ok.3min	ok.3min	ok.3min
Elektroaizsardzības klase	I klase	I klase	I klase
Masa	0,54kg	0,57kg	0,70kg

IERĪCES ELEMENTI (1. zīm.)

- Korpuss
- Lodēšanas uzgalis
- Uzgali stipriņošās skrūve

DARBS, APKALPOŠANA UN UZGLABĀŠANA

Ieslēdzot lodāmuru elektrotīklā, tiek ieslēgts lodēšanas uzgaļa (1b) sasilšanas process, kas ilgst apt. 3 minūtes. Šajā laikā uzgalis sasilst līdz lodmetāla kušanas temperatūrai. Ērtākai ekspluatācijai pirmajā lietošanas reizē ir ieteicams rūpīgi pārklāt lodēšanas uzgali ar alvu. Pēc lodēšanas uzgaļa uzkaršanas, pieskarties ar uzgali lodējamai vietai un pielikt alvas stiepli ar kūsnī. Ja lodējamā vieta ir viegli pārklāta ar patinū, šo vietu nepieciešams ieeļļot ar lodēšanas pastu.

Lodāmura nomaināmā daļa ir uzgalis. Lai nomainītu uzgali, nepieciešams izņemt barošanas vadu no kontaktlīdždas. Uzgaidīt līdz pilnīgās uzgaļa atdzišanas (neatdzesēt ūdenī), atskrūvēt uzgaļa nostiprinātājskrūvi (1c). Nomainīt uzgali un aizgriezēt skrūvi.



Elektroinstrumentus nedrīkst izmest kopā ar sadzīves atkritumiem. Tos ir jānodod utilizācijai attiecīgajiem uzņēmumiem. Informāciju par utilizāciju var sniegt produkta pārdevējs vai vietējie varas orgāni. Izlietotās elektriskās un elektroniskās ierīces satur videi kaitīgās vielas.

Ierīce, kura netika pakļauta otrreizējai izejvielu pārstrādei, rada potenciālus draudus videi un cilvēku veselībai.

EE

JOOTEKOLB 44E030; 44E031; 44E032

Tāhelepanu! Enne kui asute jootekolbi kasutama lugege hoolikalt läbi käesolev juhend ja hoidke see alles edaspidiseks kasutamiseks.

OHUTUSJUHISED

Jootekolvil ei ole temperatuurinäidikut. Seadme hooletu kasutamine võib põhjustada tuleohtu. Kaitske ennast ja keskkonda kasutades sobivaid kaitsevahendeid.

- Kaitske jootekolbi vee ja niiskuse eest.
- Enne töö alustamist kontrollige tööriista, selle toitejuhet ja pistikut. Leitud vigade parandamine usaldage vastava kvalifikatsiooniga isikule.
- Toitepinge peab vastama seadme nominaaltabelis toodud pingetugevusele.

- Enne seadme hooldustöötoimingute alustamist eemaldage selle pistik pistikupesast ja laske jootekolvil jahtuda.
- Ärge kunagi puudutage seadme kuuma otsakut, kasutage kaitsekindaid.
- Ärge kandke seadet toitejuhtmest.
- Pärast töö lõpetamist lülitage jootekolb vooluvõrgust välja ja oodake, et see maha jahtuks. Kuum jootekolb võib läheduses asetsevaid esemeid kõrvetada.
- Hoidke jootekolbi lastele kättesaamatus kohas.
- Olge eriti ettevaatlik, kui kasutate jootekolbi kohtades, kus leidub kergestisüttivaid materjale
- Ärge jätke sisselülitatud seadet järelevalveta
- Põletuse või nahaga kokkupuutumise korral loputage vigastatud kohta viivitamatult külma voolava veega.
- Ärge laske jootekolvil üle kuumeneda. See suurendab põletusvigastuste ohtu.
- Keelatud on kasutada vigastatud või kulunud otsakuga jootekolbi – see tekitab sulanud sideaine laialipritsimise ohtu.
- Ärge käivitage eemaldatud otsakuga jootekolbi.
- Ärge laske toitejuhtmel kokku puutuda kuuma jootekolbi otsaku ega seadme korpusega.
- Ärge jätke vooluvõrku ühendatud jootekolbi järelevalveta.
- Seade on mõeldud kasutamiseks pingetugevusel 230V ja ainult sellise toitepinge juures tohib seda kasutada.
- Jootekolbi tuleb kasutada kooskõlas kasutusjuhendiga.

HOIATUS!

- Ärge kasutage selliste elementide või materjalide jootehendusteks, mida kasutatakse temperatuuril üle 130°C.
- Samuti ei saa jootmise meetodil ühendada elemente, mida kasutatakse raskuste tõstmiseks.
- Keelatud on joota pinge all olevaid elektripaigaldusi ja elektrijuhtmeid, mis nõuavad ESD kaitset.



TÄHELEPANU!

Jälgige, et seadme toitejuhe ja pistik ei oleks kahjustatud.

Ärge kuumutage eemaldatud otsakuga jootekolbi. Jootekolbi kasutamine ilma otsakuta viib seadme kütteelemendi liiga kiire kulumiseni.



TÄHELEPANU!

Ennemistahes kontroll- või parandustöötoiminguid lülitage jootekolb vooluvõrgust välja. Laske kõik kontroll- ja parandustöötoimingud läbi viia seadme müüja juures või müüja poolt autoriseeritud teeninduses.



TÄHELEPANU!

Enne töö alustamist on soovitatav teha paar jootmisproovi jootmismaterjali jääkidel. Jootkolbi kasutamise vilumus tekitab praktika käigus.

OTSTARVE

Jootkolbi kasutatakse metallelementide ühendamiseks väikese kulunormiga ühendusainete abil, näiteks tsink-tinaühendusaine pehmeks jootmiseks. Jootkolb on eriti mugavsuuremaläbimõõdugaelementideühendamiseks (näiteks auto madalpinge elektrisüsteemides, hoonete elektrisüsteemides), samuti muude tööde juures, mis nõuavad kõrget töötemperatuuri.

TEHNILISED PARAMEETRID

Ref.	44E030	44E031	44E032
Toite pinge ja sagedus	230V,50Hz	230V,50Hz	230V,50Hz
Nominaalne võimsus	150W	200W	300W
Kütteelemendi temperatuur	ok.550°C	ok.550°C	ok.550°C
Soojenemise aeg	ok.3min	ok.3min	ok.3min
Kaitseklass	I klasa	I klasa	I klasa
Kaal	0,54kg	0,57kg	0,70kg

SEADME ELEMENTID (joonis 1)

- Korpus
- Jootetsak
- Otsaku kinnituspolt

HOOLDUS JA HOIDMINE

Jootkolbi külitamisel vooluvõrku algab otsaku (1b) kuumenemise protsess, mis kestab umbes 3 minutit. Jootetsak kuuneneb selle ajaga sideaine sulamistemperatuurini. Jootetsaku esmakordsel kasutamisel on soovitatav katta jootetsak tervenisti tinaga, et lihtsustada tööprotsessi. Kui jootetsak on kuunenud, viige kuunenud otsak elementide ühenduskohale ja asetage sinnatäpne jooteevedelikuga. Kui kiht, mida hakkate jootma, on tuhmunud, määrige jootekoht enne töö alustamist jootepastaga. Jootkolbi vahetatavaks osaks on jootetsak. Jootetsaku vahetamiseks eemaldage seadme pistik pistikupesast, laske jootetsakul täielikult jahtuda (ärge jahutage seda vees), seejärel keerake lahti jootetsaku kinnituspolt (1c). Vahetage jootetsak ja keerake polt kinni.



Ärge visake elektriseadmeid olmeprügi hulka, vaid viige need käitlemiseks vastavasse asutusse. Informatsiooni toote käitlemise kohta annab müüja või kohalik omavalitsus. Kasutatud elektrilised ja elektroonilised seadmed sisaldavad looduslikule keskkonnale ohtlikke aineid. Ümbertöötlemata seade kujutab endast ohtu keskkonnale ja inimeste tervisele.

ohtlikke aineid. Ümbertöötlemata seade kujutab endast ohtu keskkonnale ja inimeste tervisele.

BG

ПОЯЛНИК

44E030; 44E031; 44E032



Внимание! Преди пристъпване към употреба на електрическия поялник следва внимателно да се прочете настоящата инструкция и тя да се пази с цел по-нататъшно използване.

ПРИНЦИПИ НА БЕЗОПАСНОСТ

Поялникът не притежава температурен индикатор. Невнимателното използване на уреда може да доведе до избухване на пожар. Пазете себе си и околната среда съблюдавайки съответните мерки за безопасност.

- Пазете поялника от вода и влага.
- Преди започване на работа трябва да се провери инструмента, кабела и щепсела, като отстраняването на евентуални повреди следва да се възложи на квалифициран персонал.
- Захранващото напрежение трябва да съответства на данните посочени на тебелката с техническите данни.
- Преди да пристъпите към операции по експлоатацията, трябва да извадите щепсела от контакта и да изстудите уреда.
- Не докосвайте горещата човка, ползвайте предпазни ръкавици.
- Не пренасяйте инструмента държейки го за кабела.
- След приключване на работата изключваме поялника от захранването и да изчакаме докато изстине, горещата човка може да предизвика повреждане на други предмети.
- Съхранявайте поялника в места недостъпни за деца.
- Бъдете внимателни при използването на поялника в места, където има леснозапалими материали.
- Не оставяйте включения уред без надзор.
- В случай на опарване или на контакт с кожата незабавно охлаждаме мястото със струя студена вода.
- Не разглобявайте поялника. Съществува опасност от удар с електрически ток или попарване.
- Забранява се използването на поялник с повредена или изхабена (изгоряла) човка – съществува опасност от опръскване с разтопен добавъчен метал.
- Не включвайте поялника със свалена човка.
- Внимавайте захранващият кабел да не се докосва до нажежената човка или до корпуса на поялника, тъй като това би могло да доведе до повреждане на изолацията на кабела и в следствие до удар с електрически ток.

16. Не оставяйте поялника включен към захранването, когато не го използвате.
17. Поялникът следва да бъде използван съгласно инструкцията.
18. Инструментът е предназначен за работа при напрежение 230V и следва да бъде захранван само с такова.

ПРЕДУПРЕЖДЕНИЕ !

- Не се разрешава използването на спояващи елементи или материали изложени на въздействието на температура превишаваща 130°C.
- Не се разрешава свързването с помощта на спояване на елементи служещи за повдигане на товари.
- Не се разрешава спояването на електрически инсталации под напрежение или на електрически вериги изискващи ESD защита.



ВНИМАНИЕ!

Захранващият кабел и щепселът трябва да са изправни. Не нагрявайте поялник със свалена човка. В противен случай нагревателният елемент бързо се изхабява.



ВНИМАНИЕ!

Всички прегледи и ремонти се извършват след изключването на поялника от електрическата мрежа. Прегледите и ремонтите се извършват в сервиза на доставчика или в хомологизиран от него сервиз.



ВНИМАНИЕ!

Препоръчва се извършването на няколко пробни споявания с помощта на ненужни материали. Умението да си служите с поялника се придобива чрез практика.

ПРИЛОЖЕНИЕ

Електрическият поялник служи за свързване на метални части с помощта на леснотопими добавъчни метали от родана калаено-оловните за меко спояване. Поялникът е особено полезен при свързването на елементи с по-голямо сечение, напр. автомобилни електроинсталации, домашни инсталации за ниско напрежение, както и при други работи изискващи повишена температура на нагряване.

ТЕХНИЧЕСКИ ПАРАМЕТРИ

Ref.	44E030	44E031	44E032
Напрежение и честота на захранването	230V,50Hz	230V,50Hz	230V,50Hz
Номинална мощност	150W	200W	300W
Температура на нагревателния елемент	ok.550°C	ok.550°C	ok.550°C
Време на згриване	ok.3min	ok.3min	ok.3min
Клас на защитеност	I klasa	I klasa	I klasa
Маса	0,54kg	0,57kg	0,70kg

ЕЛЕМЕНТИ НА УРЕДА (черт 1)

- a. Корпус
- b. Човка
- c. Винт за закрепване на човката

РАБОТА, ОБСЛУЖВАНЕ И ПОДДРЪЖКА.

След включването на поялника към мрежата започва процесът на нагряването на човката (1b), това трае около 3 минути. Човката през това време се нагрява до температурата на топене на добавъчния метал. При първата употреба на поялника се препоръчва старателно (пълно) покриване на върха на човката с калай с цел по-лесната употреба. След нагряването на върха на човката с цел свързването на два елемента допираме човката до припоя и приближаваме калаената тел с флюса. Ако мястото на спояването е покрито с патина трябва да бъде намазано с паста за спояване.

Човката на поялника е сменяема. С цел смяната на човката следва да извадим кабела от захранващия контакт, да изчакаме докато човката окончателно изстине (не бива да я потапяме във вода) и да отвинтим закрепващия винт (1c). Сменяме човката и затягаме закрепващия винт.



Продуктите с електрическо захранване не бива да се изхвърлят заедно с домашните отпадъци, а да бъдат предадени на рециклинг в съответните предприятия. Информацията относно рециклинга дава производителят на продукта или местните власти. Износените електрически и електронични съоръжения съдържат субстанции, които не са неутрални за околната среда. Съоръжения, които не са били рециклирани, представляват потенциална опасност за околната среда и за здравето на хората.

ODPOROVÁ PÁJEČKA 44E030; 44E031; 44E032

! **Pozor! Před zahájením používání odporové páječky si pečlivě přečtěte tento návod a uschovejte jej pro pozdější potřebu.**

BEZPEČNOSTNÍ POKYNY

Páječka není vybavena indikátorem teploty. Neopatrné používání zařízení může způsobit požár. Chraňte sebe i své okolí dodržováním příslušných bezpečnostních opatření.

1. Chraňte páječku před působením vody a vlhkosti.
2. Před zahájením činnosti zkontrolujte nářadí, kabel a zástrčku. Odstraněním případných závad pověřte kvalifikované osoby.
3. Napájecí napětí musí odpovídat údajům uvedeným na typovém štítku.
4. Před zahájením údržby vyjměte zástrčku ze sítěvých zásuvek a nechte zařízení vychladnout.
5. Nedotýkejte se horkého hrotu. Používejte ochranné rukavice.
6. K přenašení nářadí nepoužívejte kabel.
7. Po dokončení činnosti odpojte páječku od napájení a počkejte, až vychladne. Horký hrot může způsobit poškození jiných předmětů.
8. Uchovávejte páječku mimo dosah dětí.
9. Je třeba zachovávat opatrnost při používání páječky v místech, ve kterých se nacházejí snadno hořlavé materiály.
10. Nenechávejte zapnuté zařízení bez dozoru.
11. Dojde-li k popálení nebo kontaktu s pokožkou, ihned zchladte zasažené místo proudem studené vody.
12. Páječku nerozšroubovávejte. Hrozí nebezpečí poranění nebo popálení.
13. Nepoužívejte páječku s poškozeným nebo opotřebeným (vypáleným) hrotem – hrozí nebezpečí rozstříknutí roztaveného pojiva.
14. Nespouštějte páječku s odšroubovaným hrotem.
15. Chraňte napájecí kabel před kontaktem s nahřátým hrotem a krytem páječky, protože to může vést k poškození izolace kabelu a následnému zásahu elektrickým proudem.
16. Pokud páječku nepoužíváte, odpojte ji od napájení.
17. Používejte páječku podle pokynů uvedených v tomto návodu.
18. Nářadí je určeno výhradně pro provoz pod napětím 230 V.

UPOZORNĚNÍ!

- **Nespojujte páječkou součásti nebo materiály, které budou vystaveny působení teplot vyšších než 130 °C.**

- **Pájením se nesmí spojovat ani součásti určené ke zvedání břemen.**
- **Pájení elektrických instalací pod napětím nebo obvodů, které vyžadují ochranu proti ESD, je nepřipustné.**



POZOR!

Nesmí dojít k poškození přípojného kabelu a zástrčky.

Nenahřívejte páječku s vyjmutým hrotem. Topný prvek podléhá rychlému opotřebením v případě používání páječky s nepřipevněným hrotem.



POZOR!

Před provedením jakékoliv kontroly či opravy odpojte páječku od elektrické sítě. Kontroly a opravy nechte provést v servisu dodavatele nebo v servisu autorizovaném dodavatelem.



POZOR!

Doporučujeme vyzkoušet pájení na přebytečných kusech pájeného materiálu. Zručnost v používání páječky je získávána spolu s nabytou praxí.

URČENÍ

Transformátorová páječka se vyznačuje hrotem, který se velmi rychle nahřívá, a slouží ke spojování kovových součástí pomocí snadno tavitelného pojiva, např. cíново-olověného, pro měkké pájení. Páječka je vhodná zejména pro spojování součástí o větším průřezu, např. automobilových elektrických instalací, nízkonapěťových domácích elektrických instalací, a při jiných pracích, které vyžadují vyšší teplotu nahřívání.

TECHNICKÉ PARAMETRY

Ref.	44E030	44E031	44E032
Napájecí napětí a kmitočet	230V,50Hz	230V,50Hz	230V,50Hz
Jmenovitý výkon	150W	200W	300W
Teplota topného tělesa	ok.550°C	ok.550°C	ok.550°C
Doba nahřívání	ok.3min	ok.3min	ok.3min
Třída ochrany	I klasa	I klasa	I klasa
Hmotnost	0,54kg	0,57kg	0,70kg

SOUČÁSTI ZAŘÍZENÍ (obr. 1)

- Kryt
- Hrot
- Upevňovací šroub hrotu

PROVOZ, PÉČE A ÚDRŽBA

Po zapojení páječky do sítě začíná proces nahřívání hrotu (1b), který trvá cca 3 min. Hrot se při tom nahřívá na teplotu tavení pájecího pojiva. Při prvním použití

pájčky doporučujeme úplné pokrytí konce hrotu cínom pro usnadnění práce. Po nahřátí konce hrotu se hrotem dotýkejte pájeného místa a přikládejte k němu cínový drát s tavicí přísadou za účelem spojení dvou součástí. Je-li pájené místo mírně pokryté měděnkou, pak je třeba toto místo namazat pájecí pastou.

Výmennou součástí pájčky je hrot. Pro výměnu hrotu vyjměte kabel z napájecí zásuvky, vyčkejte, až hrot zcela vychladne (nechladte jej ve vodě) a odšroubujte šroub, kterým je hrot upevněn (1c). Vyměňte hrot a utáhněte upevňovací šroub.



Elektricky napájené výrobky nevyhazujte spolu s domácím odpadem, nýbrž odevzdejte je k likvidaci v příslušných závodech pro zpracování odpadu. Informace ohledně likvidace Vám poskytne prodejce nebo místní úřady. Použitá elektrická a elektronická zařízení obsahují látky škodlivé pro životní prostředí. Nerecyklovaná zařízení představují potenciální nebezpečí pro životní prostředí a zdraví osob.

SK

PÁJKOVAČKA HROTOVÁ ODPOROVÁ 44E030; 44E031; 44E032

Pozor! Skôr, ako pristúpite k práci s odporovou spájkovačkou, je potrebné si pozorne prečítať tento návod a uschovať ho na ďalšie použitie.

BEZPEČNOSTNÉ PREDPISY

Spájkovačka nemá indikátor teploty. Neopatrná práca s náradím môže spôsobiť požiar. Chráňme seba aj okolie tak, že budeme dodržiavať primerané bezpečnostné opatrenia.

1. Spájkovačku chráňte pred pôsobením vody a vlhkosti.
2. Skôr, ako začnete pracovať, skontrolujte náradie, prívod a konektor, prípadné poruchy dajte odstrániť oprávneným osobám.
3. Napätie elektrického prúdu sa musí zhodovať s údajmi na popisnej tabuľke.
4. Skôr, ako pristúpite k vykonávaniu údržbárskych prác, vyberte kolík zo sieťovej zásuvky a nechajte zariadenie vychladnúť.
5. Nedotýkajte sa horúceho hrotu, používajte ochranné rukavice.
6. Náradie neprenášajte za prívod.

7. Po skončení práce odpojte spájkovačku od napájania a počkajte, kým vychladne; horúci hrot môže spôsobiť poškodenie iných predmetov.
8. Spájkovačku uskladňujte na mieste, kde nemajú prístup deti.
9. Buďte opatrní opatrní pri práci so spájkovačkou na miestach, na ktorých sa nachádzajú horľavé materiály.
10. Nenechávajte zapnutý prístroj bez dozoru.
11. V prípade popálenia alebo kontaktu s kožou, toto miesto okamžite ochladte prúdom studenej vody.
12. Spájkovačku nerozoberajte. Hrozí nebezpečenstvo úrazu elektrickým prúdom alebo popálenia.
13. Je zakázané používať spájkovačku s poškodeným alebo opotrebovaným (vypáleným) hrotom – hrozí nebezpečenstvo rozstreknutia roztavenej pájky.
14. Nezapínajte spájkovačku s uvoľneným hrotom.
15. Napájací prívod chráňte pred kontaktom s rozohriatym hrotom a plášťom spájkovačky, takýto kontakt môže viesť k poškodeniu izolácie prívodu a následne k úrazu elektrickým prúdom.
16. Spájkovačku nenechávajte zapnutú do siete vtedy, keď sa s ňou nepracuje.
17. Náradie je určené na prácu pri napätí 230V a len takýmto napätím ho možno napájať.
18. Spájkovačku treba používať v súlade s návodom.

UPOZORNENIE!

- Nie je dovolené používať spájkovanie pri spojoch súčiastok alebo materiálov, ktoré budú vystavené pôsobeniu teploty nad 130°C.
- Spájkovaním takisto nemôžu byť spájané spoje súčiastok, ktoré slúžia na dvíhanie nákladov.
- Nie je dovolené spájkovať elektrické inštalácie pod napätím alebo obvody, ktoré si vyžadujú ESD ochranu.



POZOR!

Prípojný vodič a kolík nemôžu byť poškodené. Nenahrievajte spájkovačku s odmontovaným hrotom. Výhrevné teleso podlieha rýchlemu opotrebovaniu v prípade, že je spájkovačka používaná s nepripojeným hrotom.



POZOR!

Všetky kontroly a údržby vykonávajte po predchádzajúcom odpojení spájkovačky od elektrickej siete. Kontroly a údržby vykonávajte v servise dodávateľa alebo v servise, ktorý je homologovaný dodávateľom.



POZOR!

Odporúča sa vykonať niekoľko skúšok spájkovania na nepotrebných kúskoch spájkovaného materiálu. Schopnosť pracovať so spájkovačkou sa získava priamo úmerne s dĺžkou praxe.

URČENIE

Spájkovačka slúži na spájanie kovových súčiastok pomocou spájky taviteľnej pri nízkej teplote, napr. cínovo-olovenej spájky na mäkké spájkovanie. Spájkovačka je zvlášť vhodná pri spájaní súčiastok s väčším priemerom, napr. elektrické automobilové inštalácie, elektrické domáce inštalácie nízkeho napätia, ako aj pri iných prácach, ktoré si vyžadujú zvýšenú teplotu nahrievania.

TECHNICKÉ PARAMETRE

Ref.	44E030	44E031	44E032
Napätie a frekvencia napájania	230V,50Hz	230V,50Hz	230V,50Hz
Nominálny výkon	150W	200W	300W
Teplota výhrevného telesa	ok.550°C	ok.550°C	ok.550°C
Čas vyhrievania:	ok.3min	ok.3min	ok.3min
Ochranná trieda	I klasa	I klasa	I klasa
Hmotnosť	0,54kg	0,57kg	0,70kg

SÚČIASTKY ZARIADENIA (obr. 1)

- Kryt
- Hrot
- Skrutka na upevnenie hrotu

PRÁCA, OŠETROVANIE A ÚDRŽBA

Po zapnutí spájkovačky do siete spúšťame proces nahrievania hrotu (1b), trvá to približne 3 minúty. Hrot sa vtedy nahrieva na teplotu tavenia spájky. Pri prvom použití spájkovačky sa odporúča dôkladné (úplné) pokrytie koncovky hrotu cínom, aby sa s ním lepšie pracovalo. Po nahriatí koncovky hrotu so zámerom spojiť dva prvky, sa dotýkame hrotom miesta spájkovania a prikladáme cínový drôt s tavivom. Ak je miesto, ktoré chceme spájkovať mierne pokryté medenkou, treba miesto spájkovania natrieť spájkovacou pastou.

Náhradnou súčiastkou v spájkovačke je hrot. Pri plánovaní výmeny hrotu treba vybrať prívod zo zásuvky elektrického napájania, počkať, kým hrot úplne nevychladne (neochladzovať vo vode) a odmontovať skrutku upevňujúcu hrot (1c). Vykonajte výmenu hrotu a utiahnite skrutku na jeho upevnenie.



Výrobky napájané elektrickou sa nesmú vyhadzovať spolu s domácimi odpadmi, ale je potrebné odovzdať ich do využitia na miesta, ktoré sú pre tento účel určené. Informácie na túto tému poskytne predajca výrobku alebo miestne predstavenstvo. Elektroodpad

obsahuje substancie, ktoré sú neprijateľné pre životné prostredie. Elektroodpad, ktorý nebude recyklovaný, predstavuje potenciálne ohrozenie pre životné prostredie a zdravie ľudí.

GR

EMBOLO ΣΥΓΚΟΛΛΗΣΕΩΝ 44E030; 44E031; 44E032

Προσοχή! Προβαίνοντας στην εργασία με το κολλητήρι, οφείλετε να διαβάσετε προσεκτικά τις παρούσες οδηγίες χρήσης και να τις διατηρήσετε για μελλοντική χρήση.

ΚΑΝΟΝΕΣ ΑΣΦΑΛΕΙΑΣ

Το κολλητήρι δεν είναι εφοδιασμένο με ενδείκτη θερμοκρασίας. Απροσεξία κατά το χειρισμό με το εργαλείο ενδέχεται να αποτελέσει αίτιο εκδήλωσης φωτιάς. Προφυλάσσετε τον εαυτό σας και το περιβάλλον τηρώντας τα απαραίτητα μέτρα ασφαλείας.

- Μην εκθέτετε το κολλητήρι σε επίδραση του νερού και της υγρασίας.
- Πριν από την έναρξη της εργασίας, ελέγξτε το εργαλείο, το καλώδιο παροχής ρεύματος και το ρευματολήπτη. Σε περίπτωση ύπαρξης δυσλειτουργιών, οφείλετε να τις επισκευάσετε με τη βοήθεια των αρμόδιων ειδικών.
- Η τάση τροφοδοσίας πρέπει να αντιστοιχεί στην τάση που αναγράφεται στο πινακίδιο στοιχείων του εργαλείου.
- Προβαίνοντας στην τεχνική εξέταση, αφαιρέστε το ρευματολήπτη από το ρευματοδότη και αναμένετε το εργαλείο να ψυχθεί.
- Μη ακουμπάτε τη θερμή μύτη του εργαλείου και χρησιμοποιείτε προστατευτικά γάντια.
- Απαγορεύεται να μεταφέρετε το εργαλείο κρατώντας το από το καλώδιο παροχής ρεύματος.
- Κατόπιν ολοκλήρωσης της εργασίας, αποσυνδέστε το κολλητήρι από το δίκτυο παροχής ρεύματος και αναμένετε το εργαλείο να ψυχθεί. Η θερμή μύτη συγκόλλησης ενδέχεται να προκαλέσει βλάβη σε άλλα αντικείμενα.
- Φυλάσσετε το εργαλείο σε μέρος όπου δεν έχουν πρόσβαση τα παιδιά.
- Να είσαστε προσεκτικοί κατά την εργασία με το κολλητήρι κοντά σε εύφλεκτα υλικά.
- Μην αφήνετε ενεργοποιημένο το πιστόλι συγκόλλησης χωρίς εποπτεία.
- Σε περίπτωση εγκαύματος ή επαφής του εργαλείου με το δέρμα, αμέσως ψύξτε το προσβληθέν μέρος με ροή κρύου νερού.
- Απαγορεύεται να αποσυαρμολογείτε το κολλητήρι. Αυτό ενδέχεται να προκαλέσει φωτιά ή εγκαύματα.
- Απαγορεύεται να χρησιμοποιείτε το κολλητήρι εάν η μύτη συγκόλλησης έχει βλάβη ή έχει φθαρεί (καεί), επειδή αυτό ενδέχεται να προκαλέσει την εκτίναξη σταγόνων του θερμομού κράματος.

14. Απαγορεύεται να ενεργοποιείτε το κολλητήρι εάν η μύτη συγκόλλησης δεν έχει εισαχθεί.
15. Προστατεύετε το καλώδιο παροχής ρεύματος από την επαφή με τη θερμή μύτη συγκόλλησης και το σώμα του κολλητηριού, επειδή αυτό δύναται να προκαλέσει βλάβη της μόνωσης και ηλεκτροπληξία.
16. Μην αφήνετε το κολλητήρι ενεργοποιημένο εάν δεν χρησιμοποιείται.
17. Το εργαλείο είναι σχεδιασμένο για λειτουργία υπό την τάση των 230 V, συνεπώς πρέπει να τροφοδοτείται μόνο υπό τη συγκεκριμένη αυτή τάση.
18. Χρησιμοποιείτε το κολλητήρι σύμφωνα με τις οδηγίες.

ΠΡΟΣΟΧΗ!

- Μην χρησιμοποιείτε το πιστόλι συγκόλλησης για συγκόλληση των εξαρτημάτων ή των υλικών που θα εκτίθενται σε θερμοκρασίες άνω των 130°C.
- Οφείλετε να μην χρησιμοποιείτε το πιστόλι συγκόλλησης για συγκόλληση των εξαρτημάτων που θα χρησιμοποιούνται για ανύψωση φορτίων.
- Απαγορεύεται να συγκολλάτε συνδεσμολογία υπό τάση ή δίκτυο που απαιτεί την προστασία ESD.



ΠΡΟΣΟΧΗ!

Το καλώδιο παροχής ρεύματος και ο ρευματολήπτης δεν πρέπει να έχουν οποιαδήποτε ίχνη βλαβών. Μην θερμαίνετε το κολλητήρι χωρίς τη μύτη συγκόλλησης. Η λειτουργία του κολλητηριού με λανθασμένα στερεωμένη τη μύτη συγκόλλησης προκαλεί ταχεία φθορά του θερμοστοιχείου.



ΠΡΟΣΟΧΗ!

Εκτελείτε όλες τις τεχνικές εξετάσεις και επισκευές κατόπιν αποσύνδεσης του κολλητηριού από το δίκτυο παροχής ηλεκτρικού ρεύματος. Οι τεχνικές εξετάσεις και επισκευές πρέπει να εκτελούνται στο εργαστήριο τεχνικής υποστήριξης του προμηθευτή ή στο εργαστήριο τεχνικής υποστήριξης που αυτός συνιστά.



ΠΡΟΣΟΧΗ!

Προβαίνοντας στην εργασία, συνιστάται να εξασκηθείτε σε τμήματα υλικού που δεν χρειάζεστε.

ΧΡΗΣΗ

Το κολλητήρι ταχείας θέρμανσης χρησιμοποιείται για συγκόλληση μεταλλικών εξαρτημάτων με κράμα χαμηλής τήξης, π.χ. μαλακό κράμα κασιτέρου και μολύβδου. Το κολλητήρι είναι κατάλληλο για συγκόλληση αντικειμένων μεγαλύτερης διαμέτρου, π.χ. συνδεσμολογίας αυτοκινήτου, οικιακής συνδεσμολογίας χαμηλής τάσης και άλλων εργασιών που απαιτούν υψηλότερη θερμοκρασίας θέρμανσης.

ΤΕΧΝΙΚΕΣ ΠΑΡΑΜΕΤΡΟΙ

Ref.	44E030	44E031	44E032
Τάση τροφοδοσίας	230V,50Hz	230V,50Hz	230V,50Hz
Ονομαστική ισχύς	150W	200W	300W
Θερμοκρασία θερμοστοιχείου	ok.550°C	ok.550°C	ok.550°C
Χρόνος θέρμανσης	ok.3min	ok.3min	ok.3min
Τύπος προστασίας	I klasa	I klasa	I klasa
Βάρος	0,54kg	0,57kg	0,70kg

ΚΑΤΑΣΚΕΥΗ ΤΟΥ ΠΙΣΤΟΛΙΟΥ ΣΥΓΚΟΛΛΗΣΗΣ (εικ. 1)

- a. Σώμα
- b. Μύτη συγκόλλησης
- c. Βίδα συγκράτησης της μύτης συγκόλλησης

ΤΕΧΝΙΚΗ ΣΥΝΤΗΡΗΣΗ ΚΑΙ ΔΙΑΤΗΡΗΣΗ

Κατόπιν ενεργοποίησης του κολλητηριού, ξεκινάμε τη διαδικασία θέρμανσης της μύτης συγκόλλησης (1b), η οποία ολοκληρώνεται σε 3 λεπτά κατά προσέγγιση. Η μύτη θερμαίνεται έως την θερμοκρασία τήξης του κράματος συγκόλλησης. Κατά την πρώτη χρήση του κολλητηριού, συνιστάται να καλύψετε καλά τη μύτη συγκόλλησης με κασσίτερο για πιο βολική χρήση. Κατόπιν θέρμανσης της μύτης συγκόλλησης, την εφάπτουμε στο σημείο συγκόλλησης και πλησιάζουμε το σώμα από κασσίτερο με βόρακα. Εάν στην επιφάνεια του σημείου συγκόλλησης υπάρχει πατίνα, αλείψτε το με την πάστα συγκόλλησης.

Η μύτη συγκόλλησης είναι προσθαφαιρούμενο εξαρτήμα. Για να αντικαταστήσετε τη μύτη, αφαιρέστε το ρευματολήπτη του καλωδίου παροχής ρεύματος από το ρευματοδότη, αφήστε το κολλητήρι να ψυχθεί (μην το ψύχετε με νερό) και αφαιρέστε τη βίδα συγκράτησης (1c) της μύτης. Αντικαταστήστε τη μύτη και αφίξτε τη βίδα συγκράτησης.



Ηλεκτρικές συσκευές δεν πρέπει να απορρίπτονται μαζί με τα οικιακά απορρίμματα, αλλά να παραδίδονται στο ειδικό τμήμα ανακύκλωσης. Τις πληροφορίες για το θέμα ανακύκλωσης μπορεί να σας τις παρέχει ο πωλητής του προϊόντος ή οι τοπικές αρχές.

Ηλεκτρονικός και ηλεκτρικός εξοπλισμός, το χρονικό περιθώριο λειτουργίας του οποίου έληξε, περιέχει επικίνδυνες για το περιβάλλον ουσίες. Εξοπλισμός, ο οποίος δεν έχει υποστεί ανακύκλωση, αποτελεί ενδεχόμενο κίνδυνο για το περιβάλλον και την υγεία του ανθρώπου.

TOPEX.PL

