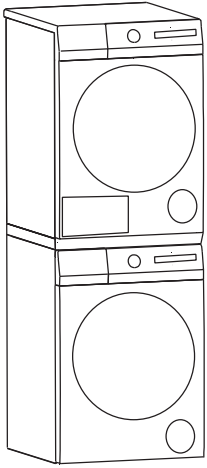
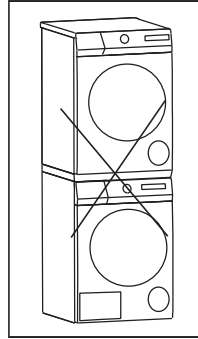


Instrukcja montażowa wspornika do stawiania urządzeń jedno na drugim

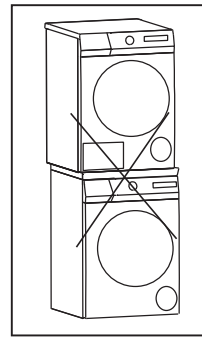


⚠ Instrukcja montażowa:

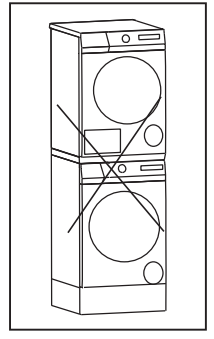
1. Produkt mogą instalować wyłącznie pracownicy autoryzowanego serwisu.
2. Stawiając urządzenia jedno na drugim, upewnij się, że pralka nie stoi na platformie nad ziemią, aby nie przechyliła się i nie upadła.
3. Dokręcając wkręty, uważaj, aby nie zerwać gwintów.
4. Montaż jednego urządzenia na drugim wymaga udziału przynajmniej dwóch osób. Pomędzy urządzeniem a ścianą musi pozostać określona odległość.
5. Używaj wyłącznie wkrętów dołączonych w akcesoriach.



Nie stawiaj pralki na suszarce.



Nie ustawiaj suszarki nieprawidłowo podczas montażu.

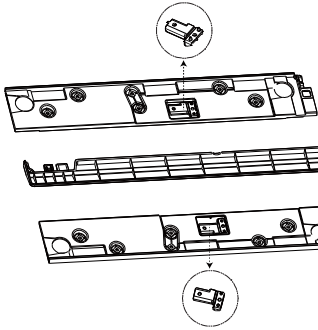


Nie stawiaj pralki na podstawie.



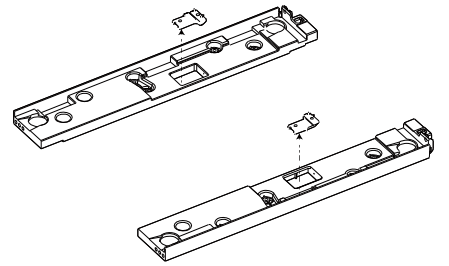
Wszystkie ilustracje zamieszczono w instrukcji wyłącznie poglądowo. Stale usprawniamy i poszerzamy paletę funkcji produktu, dlatego faktycznie kupiony produkt może różnić się od tego przedstawionego na rysunkach wyglądem, kolorem i komponentami funkcjonalnymi.

Zawartość Opakowania:



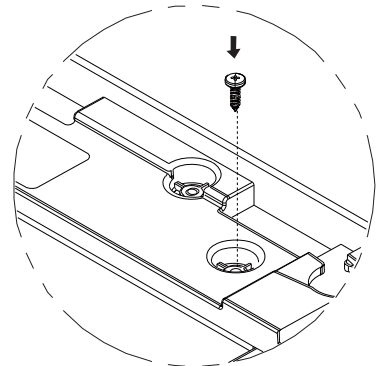
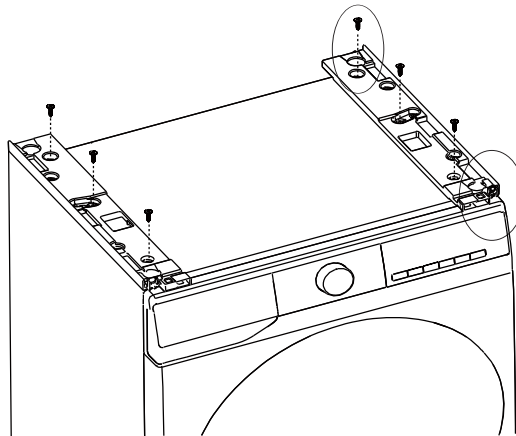
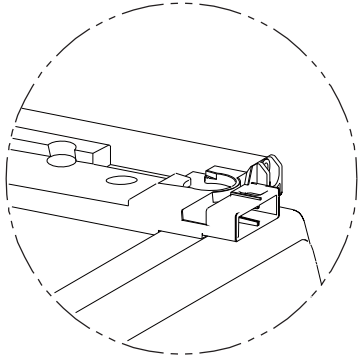
- Lewy element montażowy × 1
- Wspornik lewy × 1
- Uchwyt przedni × 1
- Wspornik prawy × 1
- Prawy element montażowy × 1
- Śruby rozprężne × 4
- Kształtownik kątowy × 2
- Wkręt × 12
- Instrukcja montażowa × 1

①



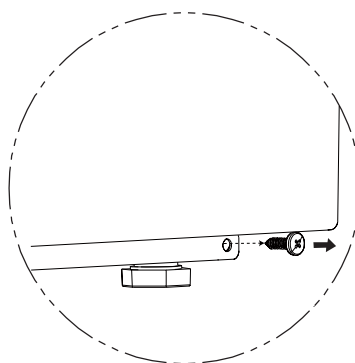
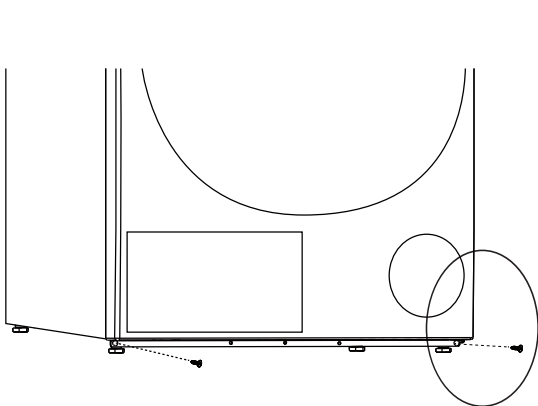
1. Oddziel elementy montażowe lewy i prawy od wsporników lewego i prawego.

②



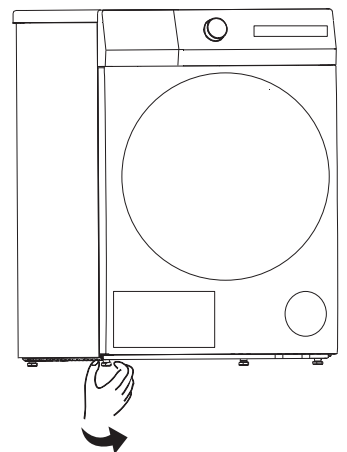
2. Umieść wsporniki lewy i prawy płasko na osłonie górnej pralki. Postępując zgodnie ze zbliżeniem po lewej, ustaw wsporniki lewy i prawy przy stopniach przednim i bocznym osłony górnej pralki. Przykręć wsporniki lewy i prawy 3 wkrętami, korzystając z otworów wewnętrznych, jak na zbliżeniu po prawej.

③



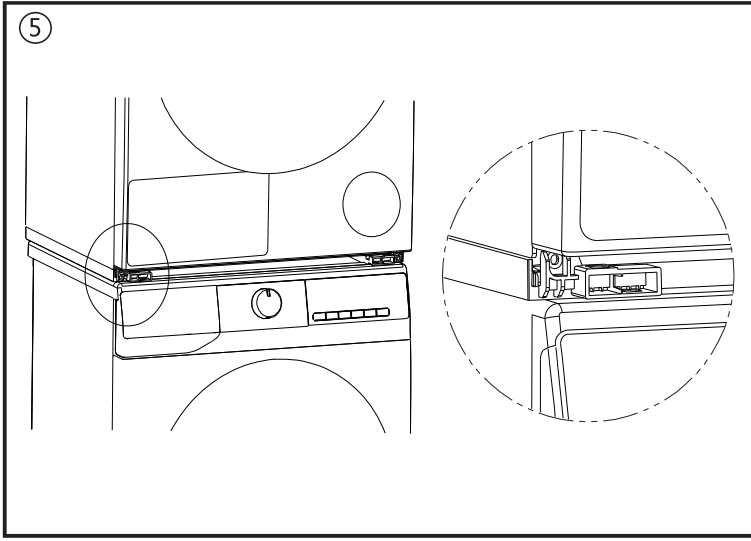
3. Wykręć 2 wkręty u dołu panelu przedniego suszarki.

④

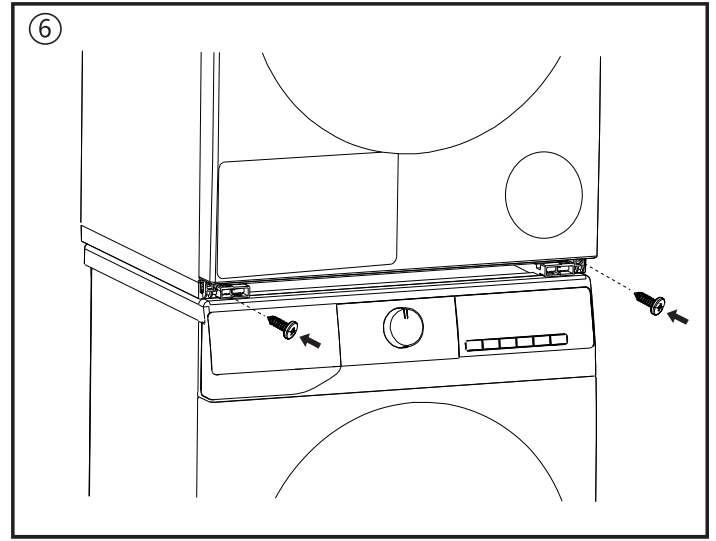


4. Dokręć 4 nożki u dołu suszarki.

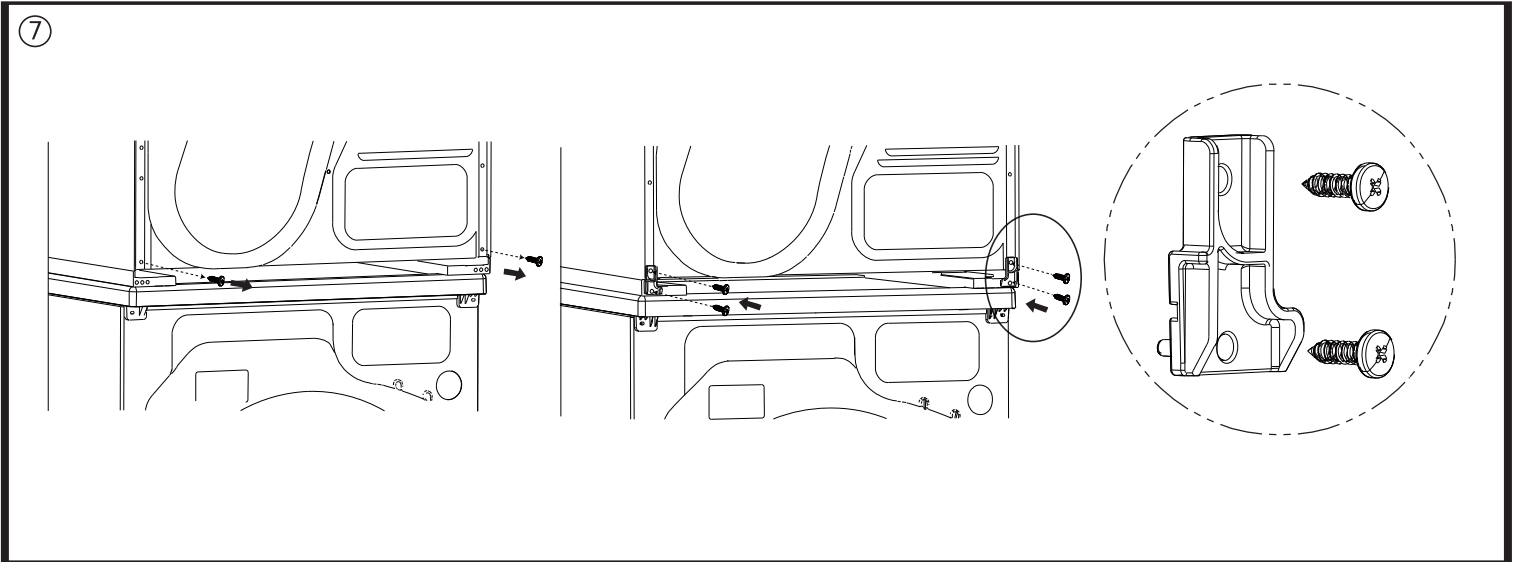
Instrukcja montażowa wspornika do stawiania urządzeń jedno na drugim



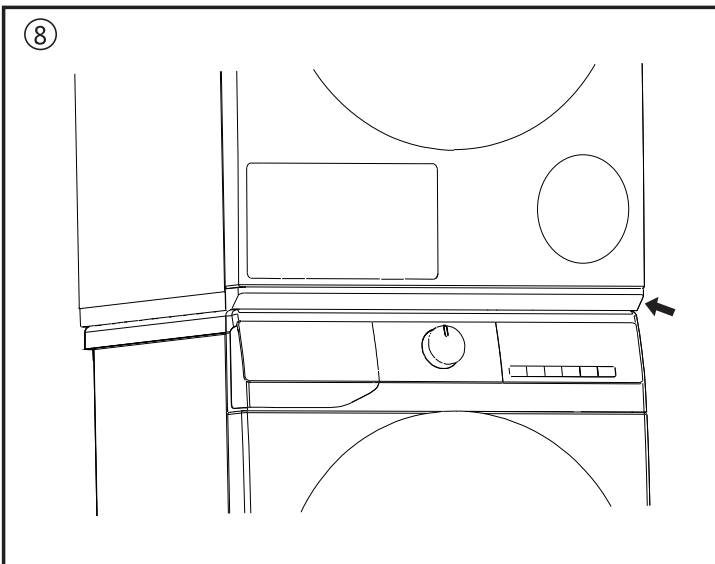
5. Unieś suszarkę i postaw ją na wspornikach. Powoli przesun ją od tyłu do przodu, upewniając się, że cztery nóżki stoją w otworach pozycjonujących wsporników jak na rysunku.



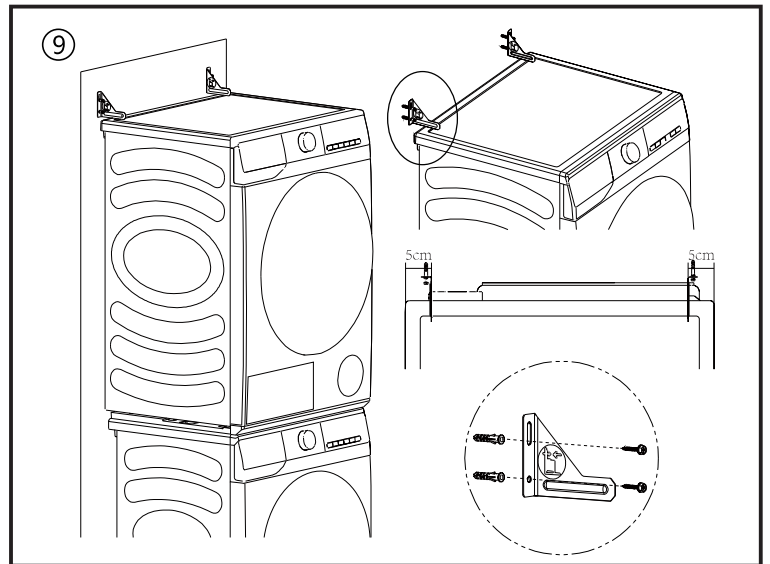
6. Dołączonymi wkrętami dokręć wsporniki do suszarki.




7. Wykręć 2 wkręty u dołu panelu tylnego suszarki. Połącz wsporniki lewy i prawy suszarki przy użyciu lewego/prawego elementu montażowego jak na powiększeniu po prawej, po czym dokręć 4 wkrętami każdy.



8. Popychaj uchwyt przedni do dołu suszarki, aż zatrzaśnie się we wspornikach lewym i prawym. Upewnij się, że aktywowana została blokada uchwytu przedniego i wsporników, a luki wokół są równej szerokości.



9. Przymocuj oba kształtowniki kątowe do ściany śrubami rozprężnymi jak na rysunku, aby suszarka nie przewróciła się w wyniku oddziaływania sił zewnętrznych.

 Po instalacji możesz korzystać z rury spustowej suszarki (adapter wpustu podłogowego do nabycia oddzielnie) lub ze zbiornika do odprowadzania wody.

(2413104)X08063145A