

# Instrukcja użytkowania

## Zmywarka do naczyń



Proszę **koniecznie** przeczytać instrukcję użytkowania i plan montażowy przed ustawieniem - instalacją - uruchomieniem. Dzięki temu można uniknąć zagrożeń i uszkodzeń.

# Spis treści

---

<b>Wskazówki bezpieczeństwa i ostrzeżenia</b> .....	<b>6</b>
<b>Wskazówki dotyczące instrukcji użytkowania</b> .....	<b>17</b>
Wskazówki dotyczące układu.....	17
<b>Zakres dostawy</b> .....	<b>18</b>
<b>Opis urządzenia</b> .....	<b>19</b>
Przegląd urządzenia .....	19
Kosz dolny .....	20
Panel sterowania .....	21
<b>Ochrona środowiska naturalnego</b> .....	<b>24</b>
<b>Pierwsze uruchomienie</b> .....	<b>25</b>
Otwieranie drzwiczek.....	25
Wspomaganie otwierania drzwi .....	26
Zamykanie drzwiczek.....	26
Miele@home .....	27
Ustawienia podstawowe.....	28
Ustawianie języka .....	28
Konfiguracja Miele@home.....	28
Ustawianie godziny .....	29
Ustawianie twardości wody .....	29
Aktywacja AutoDos .....	30
Sól regeneracyjna .....	31
Uzupełnianie soli.....	32
Uzupełnianie soli.....	33
Nabłyszczacz .....	34
Uzupełnianie nabłyszczacza.....	35
Uzupełnianie nabłyszczacza.....	35
<b>Ustawienia</b> .....	<b>36</b>
Otwieranie ustawień.....	36
Zmiana ustawień .....	36
Kończenie ustawień .....	36
Język  .....	37
Godzina.....	37
Twardość wody.....	38
AutoDos (Automatyczne dozowanie detergentu) .....	38
Nabłyszczacz .....	39
Zapamiętaj dodatki.....	39
Miele@home .....	40
Zdalne sterowanie .....	43
Remote Update (Aktualizacja zdalna) .....	43

SmartStart.....	44
EcoStart .....	45
Wskazania zużycia (EcoFeedback) .....	46
Temperatura .....	46
Jasność wyświetlacza .....	46
Głośność.....	46
Wskaz. braku środków .....	47
AutoOpen .....	48
2. płukanie .....	48
Knock2open .....	48
BrilliantLight .....	48
Cykl higieniczny .....	49
Zasobnik ciepła.....	49
Przyłącze wody .....	49
Informacje prawne .....	49
Prawa autorskie i licencje dla oprogramowania do obsługi i sterowania .....	50
Prawa autorskie i licencje dla modułu komunikacyjnego.....	50
Handel.....	51
Ustawienia fabryczne.....	51
Informacje.....	51
<b>Zmywanie przyjazne dla środowiska .....</b>	<b>52</b>
Oszczędne zmywanie .....	52
Wskazania zużycia EcoFeedback .....	53
Zasobnik ciepła.....	54
<b>Układanie naczyń i sztućców .....</b>	<b>55</b>
Wskazówki ogólne.....	55
Kosz górny .....	57
Przestawianie kosza górnego.....	60
Kosz dolny .....	61
Szuflada na sztućce .....	67
Układanie szuflady 3D-MultiFlex .....	67
Przykłady ułożenia.....	68
Zmywarka z szufladą na sztućce .....	68
<b>Detergent .....</b>	<b>70</b>
Rodzaje detergentu .....	70
Dozowanie detergentu .....	71
Automatyczne dozowanie detergentu/AutoDos.....	72
Aktywacja AutoDos .....	72
Zakładanie wkładu PowerDisk.....	73

# Spis treści

---

Ręczne dozowanie detergentu .....	75
Dozowanie detergentu .....	75
Uzupełnianie detergentu .....	75
<b>Obsługa .....</b>	<b>77</b>
Włączanie zmywarki .....	77
Wybieranie programu .....	77
Wskazanie czasu trwania programu .....	78
Uruchamianie programu .....	78
Zakończenie programu .....	79
Zarządzenie energią .....	79
Wyłączanie zmywarki .....	80
Wyjmowanie naczyń .....	80
Wstrzymywanie programu .....	81
Przerywanie lub zmiana programu .....	81
<b>Opcje .....</b>	<b>82</b>
☺ Timer .....	82
📶 Aktywacja MobileStart .....	86
Wyświetlanie godzin pracy .....	87
<b>Wskazówki dotyczące wybierania programu .....</b>	<b>88</b>
<b>Przegląd programów .....</b>	<b>90</b>
Pozostałe programy .....	92
<b>Funkcje dodatkowe .....</b>	<b>94</b>
Wybieranie funkcji dodatkowych .....	94
<b>Czyszczenie i konserwacja .....</b>	<b>96</b>
Czyszczenie komory zmywania .....	96
Czyszczenie uszczelki drzwiczek i drzwiczek .....	97
Czyszczenie panelu sterowania .....	97
Czyszczenie światłowodu .....	97
Czyszczenie frontu urządzenia .....	98
Czyszczenie AutoDos .....	99
Czyszczenie ramion spryskujących .....	101
Kontrola sit w komorze zmywania .....	105
Czyszczenie sit .....	105
Czyszczenie sitka w dopływie wody .....	107
Czyszczenie pompy spustowej .....	108
<b>Co robić, gdy .....</b>	<b>110</b>
Usterki techniczne .....	110
Komunikaty błędów .....	112

---

Przycisk otwierania drzwiczek .....	113
Usterki w dopływie wody .....	114
Usterki w odpływie wody .....	115
Błąd w systemie AutoDos (automatyczne dozowanie detergentu) .....	116
Błąd ramion spryskujących .....	118
Ogólne problemy ze zmywarką .....	119
Hałasy .....	121
Niezadowolające efekty zmywania .....	122
<b>Serwis</b> .....	<b>126</b>
Kontakt w przypadku wystąpienia usterki .....	126
Baza danych EPREL .....	126
Gwarancja .....	126
Dla instytutów testowych .....	126
<b>Wyposażenie dodatkowe</b> .....	<b>127</b>
<b>Instalacja</b> .....	<b>129</b>
System ochrony wodnej Miele .....	129
Dopływ wody .....	129
Odpływ wody .....	131
Podłączenie elektryczne .....	133
<b>Dane techniczne</b> .....	<b>134</b>
Deklaracja zgodności .....	135

## Wskazówki bezpieczeństwa i ostrzeżenia

---

Ta zmywarka spełnia wymagania obowiązujących przepisów bezpieczeństwa. Nieprawidłowe użytkowanie może jednak doprowadzić do wyrządzenia szkód osobowych i rzeczowych.

Przed ustawieniem i uruchomieniem tej zmywarki należy uważnie przeczytać plan montażowy i instrukcję użytkowania. Zawierają one ważne wskazówki dotyczące zabudowy, bezpieczeństwa, użytkowania i konserwacji. Dzięki temu można uniknąć zagrożeń i uszkodzeń urządzenia.

Zgodnie z normą IEC 60335-1 firma Miele wyraźnie zwraca uwagę na to, że należy koniecznie przeczytać rozdział dotyczący instalacji zmywarki oraz wskazówki bezpieczeństwa i ostrzeżenia i bezwzględnie się do nich stosować.

Firma Miele nie może zostać pociągnięta do odpowiedzialności za szkody, które zostaną spowodowane w wyniku nieprzestrzegania tych wskazówek.

Zachować plan montażowy i instrukcję użytkowania i przekazać je ewentualnemu kolejnemu posiadaczowi urządzenia.

### Użytkowanie zgodne z przeznaczeniem

- ▶ Ta zmywarka jest przeznaczona do użytkowania w gospodarstwach domowych i w domowych warunkach eksploatacyjnych, jak przykładowo:
  - w sklepach, biurach i podobnych otoczeniach roboczych,
  - w gospodarstwach rolnych,
  - przez klientów w hotelach, motelach, pensjonatach i innych typowych warunkach mieszkalnych.
- ▶ To urządzenie nie jest przeznaczone do użytkowania na zewnątrz pomieszczeń.
- ▶ Ta zmywarka jest przeznaczona do stosowania na wysokościach do 4000 m n.p.m.
- ▶ Stosować zmywarkę wyłącznie w domowym zakresie tylko do zmywania naczyń domowych. Wszelkie inne zastosowania są niedozwolone.
- ▶ Osoby, które ze względu na upośledzenie psychiczne, umysłowe lub fizyczne, czy też brak doświadczenia lub niewiedzę, nie są w stanie bezpiecznie obsługiwać urządzenia, muszą być nadzorowane przy korzystaniu z niego. Osobom tym wolno używać urządzenia bez nadzoru tylko wtedy, gdy jego obsługa została im objaśniona w takim stopniu, że mogą bezpiecznie z niego korzystać. Muszą one być w stanie rozpoznać i zrozumieć możliwe zagrożenia wynikające z nieprawidłowej obsługi.

## Wskazówki bezpieczeństwa i ostrzeżenia

---

### Dzieci w gospodarstwie domowym

- ▶ Dzieci poniżej 8 roku życia należy trzymać z daleka od zmywarki, chyba że są pod stałym nadzorem.
- ▶ Dzieciom powyżej 8 roku życia wolno używać urządzenia bez nadzoru tylko wtedy, gdy jego obsługa została im objaśniona w takim stopniu, że mogą bezpiecznie z niego korzystać. Dzieci muszą być w stanie rozpoznać i zrozumieć możliwe zagrożenia wynikające z nieprawidłowej obsługi.
- ▶ Dzieci nie mogą przeprowadzać zabiegów czyszczenia lub konserwacji zmywarki bez nadzoru.
- ▶ Proszę nadzorować dzieci przebywające w pobliżu zmywarki. Nigdy nie pozwalać dzieciom na zabawy urządzeniem. Zachodzi m.in. niebezpieczeństwo, że dzieci zamkną się w zmywarce!
- ▶ Przy uaktywnionym automatycznym otwieraniu drzwiczek, w obszarze otwierania drzwiczek zmywarki nie mogą znajdować się małe dzieci. W mało prawdopodobnym przypadku nieprawidłowego zadziałania funkcji występuje niebezpieczeństwo zranień.
- ▶ Niebezpieczeństwo zadławienia. Podczas zabawy materiałami opakowaniowymi (np. folią) dzieci mogą się nimi owinąć lub zadzierzgnąć je na głowie i się udusić. Trzymać materiały opakowaniowe z daleka od dzieci.
- ▶ Należy zapobiec temu, żeby dzieci miały kontakt z detergentem. Detergent może spowodować ciężkie podrażnienia skóry i poważne uszkodzenia oczu. Detergent może doprowadzić do poparzeń w obrębie ust i górnych dróg oddechowych lub do zadławienia. Dlatego dzieci należy trzymać z daleka od otwartej zmywarki. W zmywarce mogą się jeszcze znajdować resztki detergentu. Proszę natychmiast udać się do lekarza, gdy dziecko weźmie detergent do ust.



### Bezpieczeństwo techniczne

- ▶ Nieprawidłowo przeprowadzone prace instalacyjne i konserwacyjne lub naprawy mogą się stać przyczyną poważnych zagrożeń dla użytkownika. Prace instalacyjne i konserwacyjne oraz naprawy mogą być przeprowadzane wyłącznie przez wykwalifikowanych specjalistów.
- ▶ Uszkodzenia zmywarki mogą być przyczyną zagrożeń dla użytkownika. Skontrolować zmywarkę pod kątem widocznych uszkodzeń, szczególnie po transporcie. Nigdy nie uruchamiać uszkodzonej zmywarki.
- ▶ Elektryczne bezpieczeństwo tej zmywarki jest zagwarantowane tylko wtedy, gdy zostanie ona podłączona do przepisowo zainstalowanego systemu przewodów ochronnych. To podstawowe zabezpieczenie jest bezwzględnie wymagane. W razie wątpliwości należy zlecić sprawdzenie instalacji elektrycznej przez elektryka. Firma Miele nie może zostać pociągnięta do odpowiedzialności za szkody spowodowane brakiem lub nieciągłością przewodu ochronnego (np. porażenie prądem).
- ▶ Możliwa jest czasowa lub stała praca na autonomicznym lub niezynchronizowanym z siecią systemie zasilania (jak np. mikro sieci, systemy rezerwowe). Warunkiem dla takiej eksploatacji jest, żeby system zasilania odpowiadał specyfikacji EN 50160 lub porównywalnej. Środki ochronne przewidziane w instalacji domowej i w tym produkcie Miele muszą być skuteczne w swojej funkcji i działaniu również w trybie pracy autonomicznej lub niezynchronizowanej z siecią, albo muszą być zastąpione przez równoważne środki w instalacji (patrz np. VDE-AR-E 2501-2).
- ▶ Zmywarka może być podłączona do sieci elektrycznej wyłącznie za pomocą 3-stykowej wtyczki z zestykiem ochronnym (podłączenie na stałe jest wykluczone). Po ustawieniu wtyczka musi być swobodnie dostępna, żeby w każdej chwili można było odłączyć zmywarkę od sieci elektrycznej.

## Wskazówki bezpieczeństwa i ostrzeżenia

---

- ▶ Zmywarka nie może zasłaniać wtyczek żadnych urządzeń elektrycznych, ponieważ głębokość niszy do zabudowy może być za mała i nacisk na wtyczkę może spowodować przegrzanie (zagrożenie pożarowe).
- ▶ Zmywarka nie może zostać zabudowana pod płytą grzejną. Wysoka emisja temperatury mogłaby spowodować uszkodzenie zmywarki. Z tego samego powodu nie jest również dozwolone ustawienie bezpośrednio obok „niekuchennych“ urządzeń emitujących ciepło (np. otwarte paleniska służące do celów grzewczych).
- ▶ Dane przyłączeniowe (zabezpieczenie, częstotliwość, napięcie) na tabliczce znamionowej urządzenia muszą być zgodne z parametrami sieci elektrycznej, w przeciwnym razie może dojść do uszkodzenia urządzenia. Porównać dane przyłączeniowe przed podłączeniem. W razie wątpliwości należy zasięgnąć opinii elektryka.
- ▶ Zmywarka może zostać podłączona do sieci elektrycznej dopiero po zakończeniu wszystkich prac instalacyjnych i montażowych, włącznie z ustawieniem sprężyn drzwi.
- ▶ Zmywarka może być użytkowana tylko z bezusterkowo funkcjonującą mechaniką drzwiczek, ponieważ w przeciwnym razie przy uaktywnionym automatycznym otwieraniu drzwiczek mogą wystąpić zagrożenia.  
Bezusterkowo funkcjonującą mechanikę drzwiczek można rozpoznać po:
  - Sprężyny drzwiczek muszą być ustawione równomiernie po obu stronach. Są one prawidłowo ustawione wówczas, gdy otwarte w połowie drzwiczki (pod kątem ok. 45°) po puszczeniu pozostają w tym położeniu. Ponadto drzwiczki nie mogą opadać bez oporu.
  - Po fazie suszenia szyna zamka drzwiczek wsuwa się automatycznie przy otwieraniu drzwiczek.
- ▶ Gniazda wielokrotne lub przedłużacze nie zapewniają wymaganego bezpieczeństwa (zagrożenie pożarowe). Nie podłączać zmywarki do sieci elektrycznej za pomocą gniazd wielokrotnych lub przedłużaczy.

## Wskazówki bezpieczeństwa i ostrzeżenia

---

- ▶ Zmywarka nie może być użytkowana w miejscach niestacjonarnych (np. na statkach).
- ▶ Nie ustawiać suszarki w pomieszczeniach zagrożonych mrozem. Zamarznięte węże mogą ulec rozerwaniu lub pęknięciu. Sprawność elektroniki może się obniżyć w ujemnych temperaturach.
- ▶ Używać zmywarki tylko wtedy, gdy jest ona podłączona do całkowicie odpowietrzonej sieci rur, żeby uniknąć uszkodzeń zmywarki.
- ▶ Plastikowa obudowa przyłącza wodnego zawiera zawór elektryczny. Nie zanurzać obudowy w cieczach.
- ▶ W wężu dopływowym znajdują się elementy przewodzące prąd elektryczny. Dlatego nie wolno skracać węża.
- ▶ Wbudowany system ochrony wodnej Miele (system Waterproof) chroni niezawodnie przed szkodami wodnymi pod następującymi warunkami:
  - prawidłowa instalacja,
  - urządzenie jest sprawne, ew. uszkodzone elementy są wymieniane w przypadku wystąpienia widocznych uszkodzeń,
  - zawór wody jest zamykany przy dłuższej nieobecności (np. podczas urlopu).

System ochrony wodnej działa również wtedy, gdy zmywarka jest wyłączona. Zmywarka nie może jednak być odłączona od sieci elektrycznej.

- ▶ Ciśnienie wody w przyłączy musi się zawierać w przedziale pomiędzy 50 kPa i 1000 kPa.
- ▶ Uszkodzona zmywarka może stanowić zagrożenie dla użytkownika! Uszkodzoną zmywarkę należy natychmiast wyłączyć i w celu przywrócenia sprawności poinformować dostawcę lub serwis.
- ▶ W przypadku naprawy urządzenia przez serwis nieposiadający autoryzacji Miele przepadają ew. roszczenia gwarancyjne.

## Wskazówki bezpieczeństwa i ostrzeżenia

---

- ▶ Zalecamy wymianę uszkodzonych podzespołów na oryginalne części zamienne. Tylko w przypadku oryginalnych części zamiennych firma Miele może zagwarantować spełnienie wymagań bezpieczeństwa w pełnym zakresie i dotrzymanie warunków gwarancji.
- ▶ Przy pracach instalacyjnych i konserwacyjnych oraz naprawach zmywarka musi być odłączona od sieci elektrycznej (wyłączyć zmywarkę, następnie wyjąć wtyczkę z gniazdka).
- ▶ Uszkodzony kabel przyłączeniowy może zostać wymieniony wyłącznie na specjalny kabel przyłączeniowy takiego samego typu (dostępny w serwisie Miele). Ze względów bezpieczeństwa wymiana może zostać dokonana wyłącznie przez fachowca autoryzowanego przez firmę Miele lub serwis firmy Miele.
- ▶ Ze względu na szczególne wymagania (np. odnośnie temperatury, wilgotności, odporności chemicznej, ścieralności i wibracji) ta zmywarka jest wyposażona w specjalny element świetlny. Ten specjalny element świetlny może być używany wyłącznie do przewidzianych dla niego zastosowań. Nie nadaje się on do oświetlania pomieszczeń. Wymiana może zostać dokonana wyłącznie przez autoryzowanego fachowca lub przez serwis firmy Miele.

### Prawidłowe ustawienie

- ▶ Ustawienie i podłączenie zmywarki należy przeprowadzić zgodnie z planem montażowym.



- ▶ Proszę zachować ostrożność przed i w trakcie montażu zmywarki. W przypadku niektórych elementów metalowych występuje ryzyko zranień/przecięć. Zakładać rękawice ochronne.
- ▶ Sytuacja montażowa zmywarki nie może prowadzić do blokowania drzwiczek przy automatycznym otwieraniu drzwiczek (funkcja AutoOpen).

## Wskazówki bezpieczeństwa i ostrzeżenia

---

- ▶ Przy użytkowaniu zmywarki za zamkniętym frontem meblowym (np. drzwiczkami) należy się upewnić, że automatyczne otwieranie drzwiczek nie zostanie zablokowane. Zastosowane meble kuchenne muszą być wystarczająco odporne na działanie wilgoci. Przestrzeń do zabudowy musi być wystarczająco wentylowana.
- ▶ Zmywarka musi być ustawiona poziomo, żeby zapewnić jej bezusterkową pracę.
- ▶ W celu zapewnienia stabilności, zmywarki podblatowe i zintegrowane mogą być ustawione tylko pod ciągłym blatem roboczym, który jest przykręcony do sąsiadujących szafek.
- ▶ Zlew w szafce sąsiadującej ze zmywarką musi zostać starannie uszczelniony. Szczelność należy regularnie sprawdzać, żeby uniknąć uszkodzeń zmywarki.
- ▶ Zabudowa zmywarki w wysokiej szafce stojącej jest dozwolona wyłącznie przy zastosowaniu dodatkowych środków bezpieczeństwa. Do bezpiecznej zabudowy w wysokiej szafce stojącej proszę zastosować „Zestaw montażowy do zabudowy w wysokiej szafce stojącej“ i przestrzegać dołączonego planu montażowego. W przeciwnym razie istnieje niebezpieczeństwo, że szafka się przewróci.
- ▶ Sprężyny drzwiczek muszą być ustawione równomiernie po obu stronach. Są one prawidłowo ustawione wówczas, gdy otwarte w połowie drzwiczki (pod kątem ok. 45°) po puszczeniu pozostają w tym położeniu. Ponadto drzwiczki nie mogą opadać bez oporu. Urządzenie może być użytkowane wyłącznie z prawidłowo ustawionymi sprężynami drzwiczek. Gdy drzwiczki nie dają się prawidłowo ustawić, proszę się zwrócić do serwisu Miele.

Minimalny/maksymalny ciężar frontu można znaleźć w danych technicznych zmywarki na stronie internetowej Miele.

## Wskazówki bezpieczeństwa i ostrzeżenia

---

### Prawidłowe użytkowanie

- ▶ Nie podawać do komory zmywania żadnych rozpuszczalników. Zagrożenie wybuchowe.
- ▶ Detergent może spowodować podrażnienia skóry, oczu, nosa, ust i gardła. Unikać kontaktu z detergentem. Nie wdychać detergentu w proszku. Nie połykać detergentu. W razie dostania się detergentu do dróg oddechowych lub pokarmowych należy natychmiast udać się do lekarza.
- ▶ Nie pozostawiać drzwiczek zmywarki bez potrzeby otwartych. O otwarte drzwiczki można się zranić lub potknąć.
- ▶ Nie stawać ani nie siadać na otwartych drzwiczkach urządzenia. Zmywarka mogłaby się przechylić. Można się przy tym zranić lub zmywarka może zostać uszkodzona.
- ▶ Na koniec programu naczynia mogą być bardzo gorące. Dlatego po wyłączeniu należy pozostawić naczynia do ostygnięcia w zmywarce dotąd, aż będzie je można dobrze uchwycić.
- ▶ Stosować wyłącznie dostępne w handlu detergenty i nabłyszczacze przeznaczone do zmywarek domowych. Nie stosować żadnych środków do zmywania ręcznego.
- ▶ Nie stosować żadnych detergentów profesjonalnych ani przemysłowych. Mogą wystąpić szkody materiałowe i zachodzi ryzyko gwałtownych reakcji chemicznych (np. reakcji gazu piorunującego).
- ▶ Nie napełniać zasobnika nabłyszczacza detergentem (ani detergentem w płynie). Detergent zniszczy zasobnik nabłyszczacza.
- ▶ Nie napełniać AutoDos detergentem (ani detergentem w płynie). Rozpuszczony detergent zniszczy AutoDos.
- ▶ Nie napełniać zbiornika soli detergentem (ani detergentem w płynie). Detergent zniszczy instalację odwapniającą.

## Wskazówki bezpieczeństwa i ostrzeżenia

---

- ▶ Stosować wyłącznie specjalne, możliwie gruboziarniste sole regeneracyjne lub inne czyste sole warzone. Inne rodzaje soli mogą zawierać elementy nierozpuszczalne w wodzie, które spowodują usterki w działaniu odwapniacza.
- ▶ W przypadku zmywarek z koszykiem na sztućce (w zależności od modelu) ze względów bezpieczeństwa sztućce należy wkładać do koszyka ostrzami noży i zębami widelców do dołu. Ostrza noży i zęby widelców skierowane w górę stwarzają niebezpieczeństwo zranień.
- ▶ Nie zmywać żadnych elementów plastikowych wrażliwych na gorącą wodę, np. pojemników lub sztućców jednorazowych. Elementy te mogą się zdeformować pod wpływem temperatury.
- ▶ Gdy korzysta się z opcji „Timer“, zasobnik detergentu musi być suchy. W razie potrzeby wytrzeć zasobnik detergentu do sucha. W wilgotnym zasobniku detergent ulegnie zbryleniu i ewentualnie nie zostanie całkowicie wypłukany.
- ▶ Dane dotyczące zdolności załadunkowej zmywarki zostały zamieszczone w rozdziale „Dane techniczne“.

### Części zamienne i akcesoria

- ▶ Stosować wyłącznie oryginalne wyposażenie Miele. Jeśli zostaną dobudowane lub wbudowane inne elementy, przepadają roszczenia wynikające z gwarancji i ewentualnie również z rękojmi i/lub odpowiedzialności za produkt.
- ▶ Firma Miele gwarantuje dostępność zapewniających funkcjonalność części zamiennych przez okres do 15 lat, ale przynajmniej 10 lat, po wycofaniu serii posiadanej przez Państwa zmywarki.

### Transport

- ▶ Uszkodzenia zmywarki mogą być przyczyną zagrożeń dla użytkownika. Skontrolować zmywarkę pod kątem widocznych uszkodzeń transportowych. Nigdy nie uruchamiać uszkodzonej zmywarki.
- ▶ Transportować zmywarkę wyłącznie pionowo, żeby do sterowania elektrycznego nie dostała się woda i nie spowodowała usterek.

## **Wskazówki bezpieczeństwa i ostrzeżenia**

---

- ▶ Do transportu posprzątać zmywarkę i zamocować wszystkie luźne elementy, np. kosze, węże i kable.



# Wskazówki dotyczące instrukcji użytkowania


Ta instrukcja użytkowania opisuje kilka modeli zmywarek o różnych wysokościach.

Różne modele zmywarek są nazywane w następujący sposób:

normalne = zmywarki o wysokości 80,5 cm (urządzenia do zabudowy) lub 84,5 cm (urządzenia wolnostojące)  
XXL = zmywarki o wysokości 84,5 cm (urządzenia do zabudowy).

## Wskazówki dotyczące układu

### Ostrzeżenia

 Oznaczone w ten sposób wskazówki zawierają informacje związane z bezpieczeństwem. Ostrzegają one przed możliwymi szkodami rzeczowymi i osobowymi.

Ostrzeżenia należy uważnie przeczytać i przestrzegać podanych w nich wymagań i zasad dotyczących postępowania.

### Wskazówki

Wskazówki zawierają informacje, na które należy zwrócić szczególną uwagę.

Są one oznaczone przez szeroką ramkę.

### Informacje dodatkowe i uwagi

Informacje dodatkowe i uwagi są oznaczone przez wąską ramkę.

### Wezwania do wykonania działań

Obsługa zmywarki jest opisywana przez specjalnie zaznaczone wezwania do wykonania działań. Objaśniają one krok po kroku przebieg postępowania. Każde wezwanie do działania jest poprzedzone czarnym kwadratem.

Przykład:

■ Wybrać żądane ustawienie i potwierdzić za pomocą przycisku *OK*.

### Wyświetlacz

Informacje prezentowane na wyświetlaczu zmywarki są oznaczone specjalnym krojem czcionki, który naśladuje czcionkę ekranową.

Przykład:

Gdy na wyświetlaczu pokazywany jest komunikat *Zamknąć drzwiczki...*

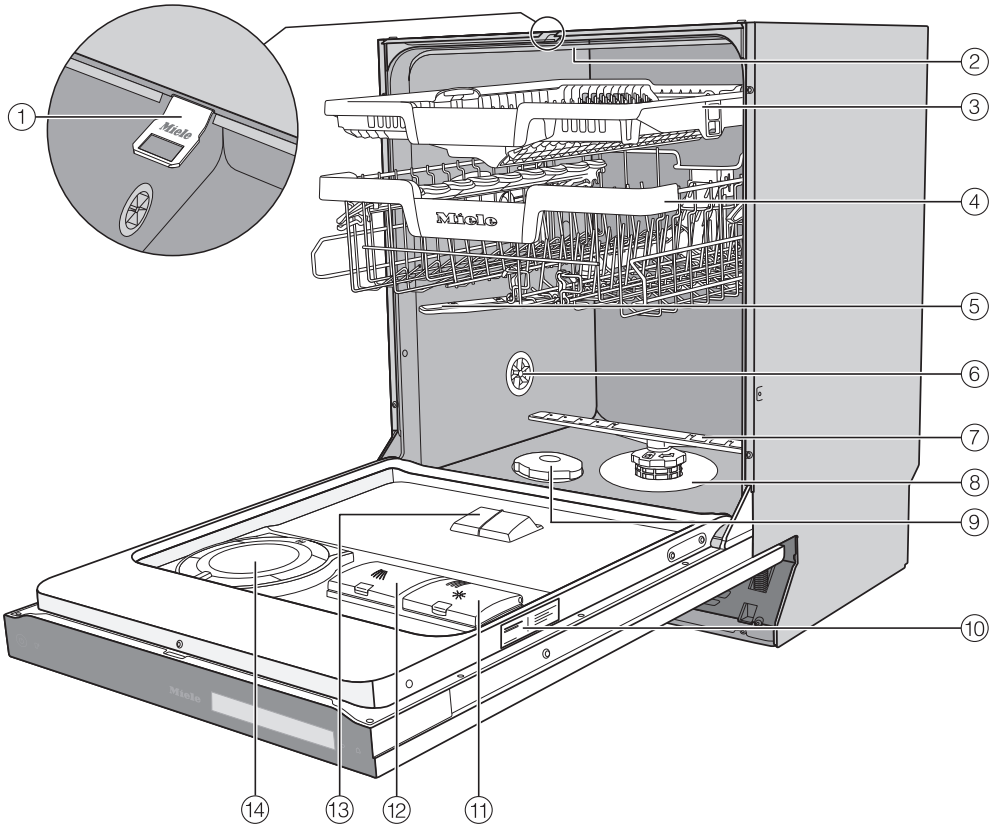
## Zakres dostawy

---

W zakresie dostawy są zawarte:

- zmywarka do naczyń
- instrukcja użytkowania do obsługi zmywarki do naczyń
- plan montażowy do ustawienia zmywarki
- różne akcesoria montażowe do ustawienia zmywarki (patrz plan montażowy)
- lejek do napełniania soli regeneracyjnej
- wytrych do otwierania drzwiczek
- ewentualnie dodatkowe materiały informacyjne i dodatki

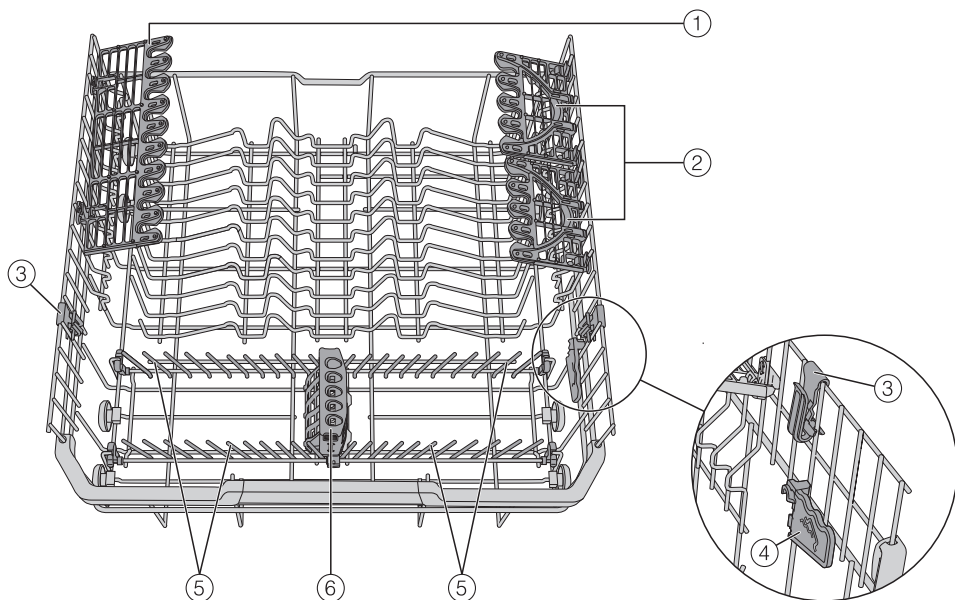
## Przegląd urządzenia



- ① Szyna zamka drzwiczek
  - ② Górne ramię spryskujące
  - ③ Szuflada na sztućce 3D-MultiFlex
  - ④ Kosz górny (w zależności od modelu)
  - ⑤ Środkowe ramię spryskujące
  - ⑥ Zawór napowietrzający
  - ⑦ Dolne ramię spryskujące
  - ⑧ Zespół sit
  - ⑨ Zbiornik soli
  - ⑩ Tabliczka znamionowa
  - ⑪ Zbiornik nabłyszczacza
  - ⑫ Zasobnik detergentu
  - ⑬ Wylot detergentu systemu AutoDos
  - ⑭ AutoDos (automatyczne dozowanie detergentu)
- Kosz dolny (patrz następna strona)

# Opis urządzenia





## Kosz dolny



- ① Podpórka na kieliszki
- ② FlexCare Glass & Bottle
- ③ MultiClip
- ④ XL-Assist
- ⑤ Składane podpórki
- ⑥ StrawClean

## Panel sterowania



- ① Optyczna kontrolka funkcji  
Do wskazywania przebiegu programu zmywania przy zamkniętych drzwiczkach.
- ② Przycisk dotykowy  *Wł./Wył.*  
Do włączania i wyłączania zmywarki.
- ③ Przycisk dotykowy  *MobileStart*  
Do aktywacji/dezaktywacji opcji „MobileStart“.
- ④ Wyświetlacz dotykowy  
Dalsze informacje patrz rozdział „Opis urządzenia“, punkt „Sposób działania wyświetlacza“.
- ⑤ Przycisk dotykowy  *Powrót*  
Do przełączania na poprzedni poziom menu lub odrzucania ustawionych wcześniej wartości.
- ⑥ Przycisk dotykowy  *Home*  
Do przełączania z powrotem do menu „Programy“.

## Opis urządzenia


### Sposób działania wyświetlacza

Poprzez wyświetlacz można wybierać ew. ustawiać następujące rzeczy:

- program
- opcje programowe
- zegar sterujący (timer)
- ustawienia

Na wyświetlaczu może być wyświetlana następująca zawartość:

- nazwa programu
- etap programu
- przewidywany pozostały czas trwania programu
- zużycie energii i wody (EcoFeedback)
- ewentualnie występujące komunikaty błędów i wskazówki

Aby zaoszczędzić energię, zmywarka zostaje ew. wyłączona po kilku minutach, gdy w tym czasie nie zostanie naciśnięty żaden przycisk dotykowy. W celu ponownego włączenia zmywarki należy nacisnąć przycisk dotykowy .


Przyciski dotykowe na panelu sterowania i na wyświetlaczu reagują na dotykanie końcami palców.


Wyświetlacz dotykowy może zostać zarysowany przez spiczaste lub ostre przedmioty, jak np. długopis. Dotykać wyświetlacza dotykowego wyłącznie palcami.

Dotknąćżądanegopunktu menu, żeby go wybrać.

Aktualnie wybrane ustawienie jest zaznaczone na pomarańczowo i może zostać zmienione.

Przyciskiem dotykowym *OK* na wyświetlaczu potwierdza się komunikaty lub ustawienia i przechodzi się na inny poziom menu.

W celu opuszczenia podmenu należy nacisnąć przycisk dotykowy  (Powrót).

Po naciśnięciu przycisku dotykowego  w każdej chwili można się dostać z powrotem do menu „Programy“.

Jeśli przez kilka sekund nie zostanie naciśnięty żaden przycisk dotykowy, wyświetlacz przechodzi ewentualnie z powrotem do wcześniejszego poziomu menu. Należy wówczas powtórzyć swoje ustawienia.

## Przykłady obsługi

### Menu główne

Po naciśnięciu przycisku dotykowego ↶ (Powrót) przechodzi się z menu „Programy” do menu głównego.



W menu głównym można wybrać menu „Programy”, menu „Ustawienia” i menu „Informacje”.

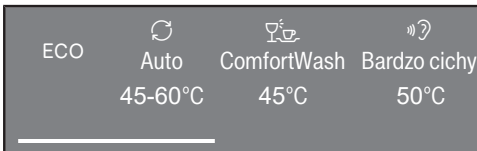
W menu „Programy” można wybierać programy.

W menu „Ustawienia” można dopasować sterowanie zmywarki do zróżnicowanych wymagań (patrz rozdział „Ustawienia”).

W menu „Informacje” można wyświetlić różne informacje dotyczące zmywarki (patrz rozdział „Ustawienia”, punkt „Informacje”).

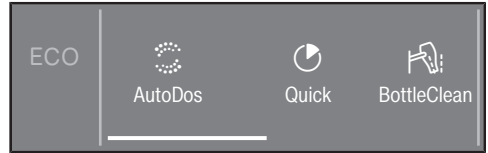
### Listy wyboru

Można przewijać w lewo lub w prawo, przeciągając palcem po wyświetlaczu.



Pomarańczowy pasek przewijania na dole ekranu wyświetlacza wskazuje, że dostępne są dalsze możliwości wyboru.

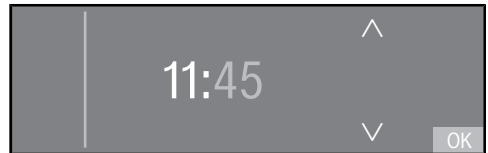
W menu „Programy” można zmienić kolejność programów, naciskając dłużej wybraną nazwę programu i przeciągając ją na wybrane miejsce (za wyjątkiem programu ECO).



Po wybraniu programu wyświetlane jest menu „Funkcje dodatkowe”. Tutaj można wybrać żądane opcje programowe, uaktywnić timer i za pomocą funkcji Prognoza wyświetlić zużycie energii i wody.

### Wartości liczbowe

W niektórych menu można ustawiać wartości liczbowe.



W celu dokonania ustawień należy dotknąć cyfr, które mają zostać zmienione.

Następnie można ustawić liczby za pomocą przycisków dotykowych ∨/∧.

Naciśnięcie przycisku dotykowego *OK* spowoduje zaakceptowanie ustawionej wartości liczbowej.

Gdy przytrzyma się dłużej naciśnięte przyciski dotykowe ∨ lub ∧, nastąpi automatyczne odliczanie w górę lub w dół.

# Ochrona środowiska naturalnego

---

## Utylizacja opakowania

Opakowanie służy do manewrowania i chroni urządzenie przed uszkodzeniami podczas transportu. Materiały opakowaniowe zostały specjalnie dobrane pod kątem ochrony środowiska i techniki utylizacji i generalnie nadają się do ponownego wykorzystania.

Zwrot opakowań do obiegu materiałowego pozwala na zaoszczędzenie surowców. Proszę skorzystać z systemu selektywnej zbiórki odpadów i możliwości zwrotu. Opakowanie transportowe może zostać odebrane przez sprzedawcę Miele.

## Utylizacja starego urządzenia

Urządzenia elektryczne i elektroniczne zawierają wiele cennych materiałów. Zawierają one również określone substancje, mieszaniny i podzespoły, które były wymagane do ich działania i zapewnienia bezpieczeństwa. Wyrzucone do śmieci lub poddane niewłaściwej obróbce mogą zagrażać zdrowiu ludzi oraz środowisku. Dlatego w żadnym razie nie wolno wyrzucać starego urządzenia do śmieci mieszanych.



Zamiast tego należy przekazać stare urządzenie do systemu nieodpłatnego zbierania i utylizacji starych urządzeń elektrycznych i elektronicznych, w punktach prowadzonych przez gminę, sprzedawcę lub firmę Miele. Za usunięcie ewentualnych danych osobowych z utylizowanego urządzenia zgodnie z obowiązującym prawem odpowiada użytkownik. Są Państwo prawnie zobowiązani do usunięcia z urządzenia wszelkich baterii i akumulatorów oraz źródeł światła, które można wyjąć bez zniszczenia i nie są wbudowane do urządzenia na stałe. Należy je dostarczyć do odpowiedniego miejsca zbierania, gdzie zostaną nieodpłatnie przyjęte. Proszę zatroszczyć się o to, żeby stare urządzenie było zabezpieczone przed dziećmi do momentu odtransportowania.



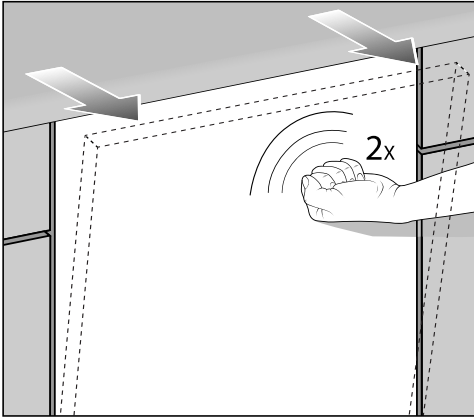
Każda zmywarka jest kontrolowana w fabryce pod kątem prawidłowości działania. Pozostałości wody są następstwem takiej kontroli i nie stanowią oznaki wcześniejszego użytkownika zmywarki.

## Otwieranie drzwiczek

W niektórych programach drzwiczki są automatycznie uchylane, żeby poprawić suszenie.

Tę funkcję można również wyłączyć (patrz rozdział „Ustawienia“, punkt „AutoOpen“).

Zmywarka jest wyposażona w motoryczne otwieranie drzwiczek, aktywowane przez pukanie (funkcja „Knock2open“).



- Zapukać szybko dwukrotnie w górną część frontu drzwiczek.

Drzwiczki trochę się uchylają.

- Chwyć drzwiczki za górną krawędź i mocno wyciągnąć drzwiczki z blokad.

Wsuwa się szyna zamka drzwiczek. Szyna zamka drzwiczek musi się całkowicie schować, zanim drzwiczki zostaną z powrotem zamknięte.

Nie przytrzymywać szyny zamka drzwiczek przy wsuwaniu, żeby nie doszło do usterki technicznej.

Jeśli drzwiczki zostaną otwarte podczas pracy, funkcje mycia zostaną automatycznie wstrzymane.

Tę funkcję można również wyłączyć (patrz rozdział „Ustawienia“, punkt „Knock2open“).

⚠ Niebezpieczeństwo oparzeń przez gorącą wodę.

Podczas pracy woda w zmywarce może być gorąca.

Dlatego drzwiczki w czasie pracy zmywarki należy otwierać bardzo ostrożnie.

⚠ Niebezpieczeństwo zranień przez otwierające się automatycznie drzwiczki.

Na koniec programu drzwiczki mogą się otworzyć automatycznie.

Nie zastawiać obszaru otwierania drzwiczek.

⚠ Ostrzeżenie przed blokowaniem drzwiczek.

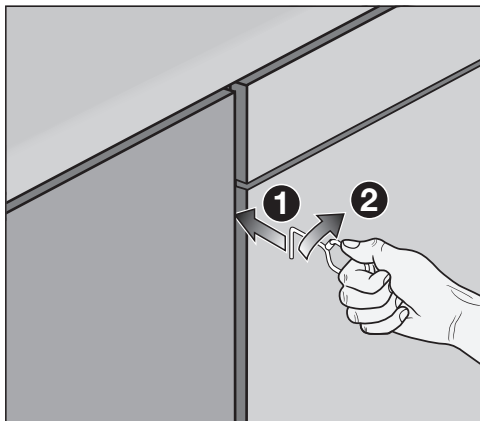
Przez automatyczne otwieranie drzwiczek mogą zostać zablokowane drzwiczki.

Zabudować zmywarkę w taki sposób, żeby przy automatycznym otwieraniu drzwiczek zmywarki nie zostały zablokowane żadne drzwiczki ani fronty meblowe.

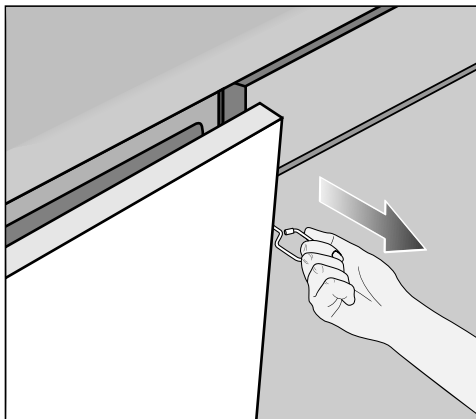
## Pierwsze uruchomienie

### Wspomaganie otwierania drzwi

Jeśli otwieranie drzwiczek przez pukanie nie działa lub nie ma prądu, drzwiczki można również otworzyć ręcznie za pomocą wytrycha dostarczonego wraz z urządzeniem.



- Wsunąć wytrych ok. 15 cm poniżej blatu roboczego w szczelinę pomiędzy frontem zmywarki i drzwiczkami sąsiedniej szafki ❶.
- Obrócić wytrych w prawo ❷, tak żeby zaczepił się za frontem zmywarki.



- Pociągnąć drzwiczki za pomocą wytrycha.

### Zamykanie drzwiczek

- Wsunąć kosze z naczyń.
- Docisnąć drzwiczki aż do zatrzaśnięcia.

Następnie drzwiczki zostają automatycznie zamknięte.

Po zakończeniu programu z włączoną funkcją „AutoOpen“ szyna zamka drzwiczek musi być całkowicie wsunięta przed zamknięciem drzwiczek. W przeciwnym razie szyna zamka drzwiczek otworzy z powrotem drzwiczki.

⚠ Niebezpieczeństwo przygniecenia przez zamykające się drzwiczki. Przy zamykaniu drzwiczek może dojść do zakleszczenia palców. Nie sięgać w obszar zamykania drzwiczek.

## Miele@home

Państwa zmywarka jest wyposażona w zintegrowany moduł WiFi.

Aby z niego korzystać, potrzebne są:

- sieć WiFi
- aplikacja Miele
- konto użytkownika Miele  
Konto użytkownika można utworzyć poprzez aplikację Miele.

Aplikacja Miele przeprowadzi Państwa przez proces tworzenia połączenia pomiędzy zmywarką i domową siecią WiFi.

Po połączeniu zmywarki z siecią WiFi, korzystając z aplikacji można przykładowo przeprowadzić następujące działania:

- obsługiwać zdalnie zmywarkę
- wywoływać informacje o stanie roboczym swojej zmywarki
- wywoływać wskazówki dotyczące przebiegu programu swojej zmywarki

Połączenie zmywarki z siecią WiFi zwiększa zużycie energii, także wtedy, gdy zmywarka jest wyłączona.

Proszę się upewnić, że w miejscu ustawienia zmywarki dostępna jest lokalna sieć WiFi o wystarczającej sile sygnału.

## Dostępność połączenia Wi-Fi

Połączenie Wi-Fi współdzieli zakres częstotliwości z innymi urządzeniami (np. kuchnia mikrofalowa, zdalnie sterowane zabawki). Z tego powodu mogą wystąpić czasowe lub całkowite zakłócenia połączenia. Dlatego nie można zagwarantować stałej dostępności oferowanych funkcji.

## Dostępność Miele@home

Możliwość korzystania z aplikacji Miele zależy od dostępności serwisu Miele@home w Państwa kraju.

Serwis Miele@home nie jest dostępny w każdym kraju.

Informacje o dostępności można uzyskać na stronie internetowej [www.miele.com](http://www.miele.com).

## Aplikacja Miele

Aplikację Miele można bezpłatnie pobrać z Apple App Store® lub z Google Play Store™.




# Pierwsze uruchomienie

---

## Ustawienia podstawowe

### Włączanie zmywarki

- Otworzyć drzwiczki.
- Włączyć zmywarkę przyciskiem dotykowym .

Przy włączaniu zmywarki jest pokazywany ekran powitalny i rozlega się melodia powitalna.

Sposób działania wyświetlacza jest opisany w rozdziale „Opis urządzenia”, punkt „Sposób działania wyświetlacza”.

### Ustawianie języka

Wyświetlacz przechodzi automatycznie do ustawień języka.

- Wybrać żądany język oraz ew. kraj.

Dalsze informacje dotyczące ustawiania języka patrz rozdział „Ustawienia”, punkt „Język”.

Ustawiony język jest zaznaczony na pomarańczowo.

## Konfiguracja Miele@home

Na wyświetlaczu pokazywany jest komunikat Skonfigurować Miele@home?

- Aby od razu skonfigurować Miele@home, wybrać opcję tak.

**Wskazówka:** Jeśli konfiguracja ma zostać odłożona na później, wybrać opcję nie.

Istnieją 2 możliwości połączenia zmywarki ze swoją siecią WiFi:

- Wybrać żądaną metodę połączenia.

1. App
2. WPS

Wyświetlacz i aplikacja Miele przeprowadzą Państwa przez dalsze kroki.

Dalsze informacje dotyczące Miele@home można znaleźć w rozdziale „Ustawienia”, punkt „Miele@home”.

## Ustawianie godziny

Godzina jest aktualizowana automatycznie po podłączeniu do sieci WiFi.

Wyświetlacz przechodzi do ustawień formatu czasu i godziny.

Aktualna godzina jest wymagana do stosowania opcji „Timer“.

- Wybrać żądane ustawienie formatu czasu.
- Ustawić liczbę godzin i minut i potwierdzić za pomocą *OK*.

## Ustawianie twardości wody

Wyświetlacz przechodzi do ustawień twardości wody.

- Zaprogramować zmywarkę dokładnie na twardość wody w Państwa domu.
- W razie potrzeby proszę się dowiedzieć o dokładny stopień twardości wody w lokalnym zakładzie wodociągowym.
- Przy wahającej się twardości wody (np. 10 - 15 °dH) należy zawsze zaprogramować najwyższą wartość (w tym przykładzie 15 °dH).

W razie ewentualnej późniejszej interwencji serwisowej znajomość twardości wody ułatwi pracę techników.

Dlatego proszę tutaj wpisać twardość Państwa wody:

\_\_\_\_\_ °dH

Fabrycznie zaprogramowana jest twardość wody 14 °dH.

- Ustawić twardość wody w Państwa domu i potwierdzić za pomocą *OK*.

Dalsze informacje dotyczące ustawiania twardości wody patrz rozdział „Ustawienia“, punkt „Twardość wody“.

# Pierwsze uruchomienie

## Aktywacja AutoDos

Wyświetlacz przechodzi do ustawień automatycznego dozowania detergentu (patrz rozdział „Detergent“, punkt „Automatyczne dozowanie detergentu/AutoDos“).

Także wtedy, gdy nie chce się korzystać z automatycznego dozowania detergentu, przed uruchomieniem pierwszego przebiegu programu należy usunąć zawieszki z pokrywy AutoDos (patrz rozdział „Detergent“, punkt „Aktywacja AutoDos“).

Tutaj można uaktywnić automatyczne dozowanie detergentu.

Gdy nie chce się korzystać z automatycznego dozowania detergentu, można dozować detergent ręcznie przez zasobnik detergentu (patrz rozdział „Detergent“, punkt „Ręczne dozowanie detergentu“).

- Wybrać żądane ustawienie i potwierdzić za pomocą *OK*.

To ustawienie obowiązuje dla wszystkich programów i może zostać zmienione w menu „Funkcje dodatkowe“ programu.

Na koniec zostają wyświetlone wskazówki.

Po potwierdzeniu tych wskazówek za pomocą *OK* zostaną ewentualnie wyświetlone dwa komunikaty braków:

☞ Uzupelnic sól i uruchomic program „Splukiwanie soli“ oraz ☞ Uzupelnic nablyszczacz.

- W razie potrzeby uzupełnić sól i nablyszczacz (patrz rozdział „Pierwsze uruchomienie“, punkt „Sól regeneracyjna“ i punkt „Nablyszczacz“).
- Potwierdzić komunikaty za pomocą *OK*.

Na wyświetlaczu pokazywany jest przez chwilę wybrany program.

Następnie ewentualnie przez kilka sekund wyświetlana jest prognoza zużycia energii i wody dla wybranego programu. Ostatecznie wyświetlacz przechodzi do wskazań przewidywanego czasu trwania wybranego programu.


### Sól regeneracyjna


W celu osiągnięcia dobrych efektów zmywania, zmywarka wymaga miękkiej (odwapnionej) wody. Przy twardej wodzie na naczyniach i ściankach komory zmywania odkładają się białe osady. Dlatego woda o twardości większej niż 5 °dH musi zostać odwapniona. Odbywa się to automatycznie we wbudowanej instalacji odwapniającej. Instalacja odwapniająca jest przeznaczona do odwapniania wody o twardości do 70 °dH.

Aby zachować funkcjonalność instalacji odwapniającej, należy regularnie regenerować odwapniacz. Ta regeneracja odbywa się co dziewięć cykli programowych. Na początku kolejnego programu dla tego procesu wymagane jest dodatkowe 4,4 l wody, zużycie energii zwiększa się o 0,015 kWh i program przedłuża się o ok. 3 minuty. Te dane obowiązują wyłącznie dla programu ECO przy twardości wody 14 °dH. W przypadku innych programów i twardości wody częstość regeneracji może być inna.

Do regeneracji instalacja odwapniająca wymaga soli regeneracyjnej. Przy korzystaniu ze środków wielofunkcyjnych można, w zależności od twardości wody (< 21 °dH), zrezygnować ze stosowania soli (patrz rozdział „Detergent“, punkt „Rodzaje detergentu“).

Jeśli twardość Państwa wody utrzymuje się stale **poniżej 5 °dH**, nie ma potrzeby uzupełniania **żadnej soli**. Wskazanie braku soli wyłącza się automatycznie po odpowiednim ustawieniu twardości wody (patrz rozdział „Ustawienia“, punkt „Twardość wody“).

 Uszkodzenia przez detergent w instalacji odwapniającej.  
Detergent zniszczy instalację odwapniającą.  
Nie napełniać zbiornika soli detergentem (ani detergentem w płynie).

 Uszkodzenia przez nieodpowiednie rodzaje soli.  
Niektóre rodzaje soli mogą zawierać elementy nierozpuszczalne w wodzie, które spowodują usterki w działaniu odwapniacza.  
Stosować wyłącznie specjalne, możliwie gruboziarniste sole regeneracyjne lub inne czyste sole warzone.

Gdy stosowane są stale wielofunkcyjne produkty myjące i wskazania braku środków przeszkadzają, można wyłączyć obydwa wskazania razem (patrz rozdział „Ustawienia“, punkt „Wskazania braku środków“).

Jeśli nie korzysta się więcej ze środków wielofunkcyjnych, należy uzupełnić sól i nabtyszcacz. Ewentualnie włączyć z powrotem wskazania braku środków.

# Pierwsze uruchomienie

## Uzupełnianie soli

Przed pierwszym napełnieniem zbiornika solą należy najpierw do niego wlać ok. 1,5 l wody, żeby sól mogła się rozpuścić.

Po pierwszym uruchomieniu w zbiorniku soli znajduje się już zawsze wystarczająca ilość wody.

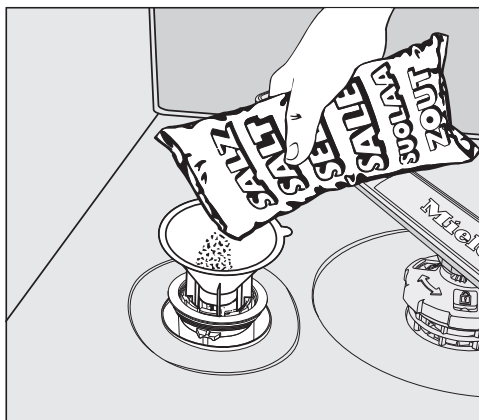
- Wyjąć z komory zmywania dolny kosz i odkręcić korek zbiornika soli.

**!** Niebezpieczeństwo korozji przez roztwór soli.

Przy każdym otwarciu korka ze zbiornika soli wypływa woda lub roztwór soli. Przelany roztwór soli może spowodować korozję w komorze zmywania i na ładunku.

Dlatego zbiornik soli należy otwierać wyłącznie w celu uzupełnienia soli.

- Najpierw wlać do zbiornika soli ok. 1,5 l wody.



- Założyć dostarczony lejek do napełnienia i nasypać do zbiornika soli tyle soli, aż zbiornik soli będzie pełny. W zależności od rodzaju soli zbiornik soli mieści do 2 kg.
- Oczyszczyć obszar napełniania z resztek soli. Na koniec nakręcić dobrze korek na zbiornik soli.
- Po każdym uzupełnieniu soli i po każdym otwarciu korka zbiornika soli uruchomić od razu program Sptukiwanie soli bez ładunku, żeby ewentualnie przelany roztwór soli został rozcieńczony i odpompowany.



### Uzupełnianie soli

- Uzupełnić sól po zakończeniu programu, gdy tylko zostanie wyświetlone wskazanie braku środków  $\Rightarrow$  Uzupełnić sól i uruchomić program „Splukiwanie soli”.
- Potwierdzić przyciskiem *OK*.

Wskazanie braku soli gaśnie.



Niebezpieczeństwo korozji przez roztwór soli.

Przelany roztwór soli może spowodować korozję w komorze zmywania i na ładunku.

Po każdym uzupełnianiu soli i po każdym otwarciu korka zbiornika soli uruchomić od razu program Splukiwanie soli bez ładunku, żeby ewentualnie przelany roztwór soli został rozcieńczony i odpompowany.

Jeśli nie utworzyła się jeszcze wystarczająco wysoka koncentracja soli, wskazanie braku soli może być nadal wyświetlane po uzupełnieniu soli. W takim przypadku należy potwierdzić jeszcze raz za pomocą *OK*.


Wskazanie braku soli jest wyłączone, gdy zmywarka jest zaprogramowana na twardość wody niższą niż 5 °dH.

# Pierwsze uruchomienie

## Nabłyszczacz

Nabłyszczacz jest konieczny, żeby woda przy suszeniu spływała z naczyń jako film oraz żeby naczynia łatwiej wysychały po myciu.


Nabłyszczacz napełnia się do zbiornika i jest on automatycznie dozowany w ustawionej ilości.

 Szkody przez płyn do mycia ręcznego lub detergent.

Płyn do mycia ręcznego i detergent zniszczą zbiornik nabłyszczacza.

Napełniać zbiornik wyłącznie nabłyszczaczem do domowych zmywarek do naczyń.

Alternatywnie można zastosować 10% roztwór kwasu cytrynowego w płynie. Naczynia będą wówczas bardziej wilgotne i poplamione niż przy zastosowaniu nabłyszczacza.

 Szkody przez kwasy.

Zmywarka może zostać uszkodzona przez kwasy o wyższej koncentracji. W żadnym przypadku nie stosować kwasu cytrynowego o wysokim stężeniu.

Jeśli zmywają Państwo wyłącznie wielofunkcyjnymi środkami myjącymi, nie ma potrzeby uzupełniania nabłyszczacza.

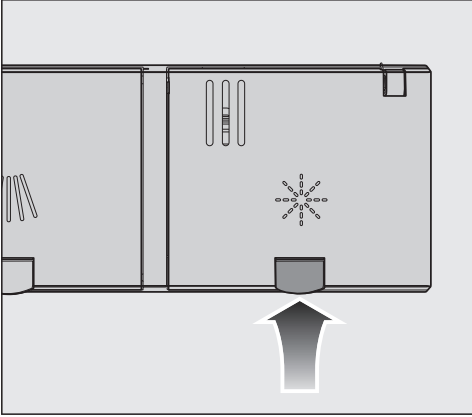
Najlepsze efekty mycia i suszenia osiąga się jednak przy zastosowaniu normalnego detergentu w połączeniu z oddzielnym dozowaniem soli i nabłyszczacza.

Gdy stosowane są stale wielofunkcyjne produkty myjące i wskazania braku środków dla soli i nabłyszczacza przeszkadzają, można wyłączyć obydwa wskazania razem (patrz rozdział „Ustawienia“, punkt „Wskazania braku środków“).

Jeśli nie korzysta się więcej ze środków wielofunkcyjnych, należy uzupełnić sól i nabłyszczacz. Ewentualnie włączyć z powrotem wskazania braku środków.

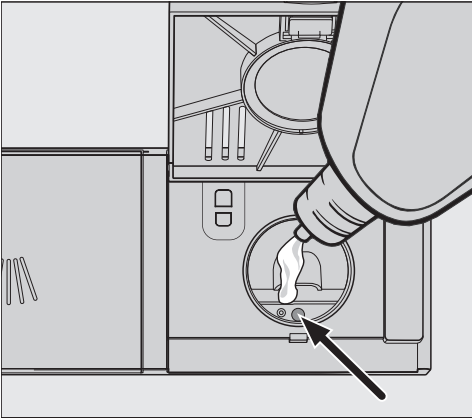
## Pierwsze uruchomienie

### Uzupelnianie nabłyszczacza



- Podważyć żółty przycisk na pokrywce zbiornika nabłyszczacza ☼.

Pokrywka odskakuje.



- Napełniać tylko tyle nabłyszczacza, żeby przy poziomo otwartych drzwiczkach wskaźnik stanu napełnienia (strzałka) zmienił zabarwienie na ciemne.

Zbiornik nabłyszczacza mieści ok. 110 ml.

- Zamknąć pokrywę do wyraźnego zatrzaśnięcia, ponieważ w przeciwnym razie podczas mycia woda może przelknąć do zbiornika nabłyszczacza.
- Starannie wytrzeć ewentualne rozpryski nabłyszczacza, żeby uniknąć intensywnego wytwarzania piany w następnym programie.

W celu uzyskania optymalnych efektów zmywania, można dopasować dozowanie nabłyszczacza (patrz rozdział „Ustawienia”, punkt „Nabłyszczacz”).

### Uzupelnianie nabłyszczacza

Gdy zostanie wyświetlony komunikat

☼ Uzupelnić nabłyszczacz, rezerwa nabłyszczacza jest wystarczająca jeszcze tylko na 2–3 cykle zmywania.

- Uzupelnić nabłyszczacz w odpowiednim momencie.
- Potwierdzić za pomocą OK.

Wskazanie braku nabłyszczacza gaśnie.

# Ustawienia

---

Za pomocą ustawień można dostosować sterowanie zmywarki do zróżnicowanych wymagań.


Ustawienia można w każdej chwili zmienić.

## Otwieranie ustawień

- Włączyć zmywarkę przyciskiem dotykowym .

Na wyświetlaczu pojawia się menu „Programy“.

Sposób działania wyświetlacza jest opisany w rozdziale „Opis urządzenia”, punkt „Sposób działania wyświetlacza“.

- Przejść do menu głównego za pomocą przycisku dotykowego .
- Nacisnąć przycisk dotykowy Ustawienia.

Wyświetlacz przechodzi do menu Ustawienia.


## Zmiana ustawień

- Wybrać ustawienie do zmiany.

Wybrane ustawienie zostaje zaznaczone na pomarańczowo.

- Zmienić wyświetlaną wartość i ewentualnie potwierdzić za pomocą *OK*.

lub

- Nacisnąć opcję, żeby ją wybrać.
- W celu opuszczenia podmenu należy nacisnąć przycisk dotykowy .

Wyświetlacz przechodzi do wyższego poziomu menu.


## Kończenie ustawień


- Nacisnąć przycisk dotykowy .


Wyświetlacz przechodzi do menu głównego.

## Język

Wyświetlacz może operować w różnych językach.

Poprzez podmenu Język  można zmienić wyświetlany język oraz w razie potrzeby kraj.

Flaga za słowem Język  służy jako wskazówka, w razie gdyby został ustawiony niezrozumiały język.

W takim przypadku należy dotąd wybierać ten punkt menu, za którym pokazywana jest flaga, aż zostanie wyświetlone podmenu Język .

## Godzina

Aktualna godzina jest wymagana do stosowania opcji „Timer“.

### Ustawianie formatu czasu

Tutaj można zdecydować, czy godzina ma być prezentowana w formacie 24-godzinnym czy 12-godzinnym.

- Wybrać żądane ustawienie formatu czasu.

### Ustawianie godziny

Tutaj można ustawić aktualną godzinę.

- Ustawić liczbę godzin i minut i potwierdzić za pomocą *OK*.

Ustawienie czasu zostaje zapamiętane.

# Ustawienia

---

## Twardość wody

Państwa zmywarka jest wyposażona w instalację odwapniania wody.

- Zaprogramować zmywarkę dokładnie na twardość wody w Państwa domu.
- W razie potrzeby proszę się dowiedzieć o dokładny stopień twardości wody w lokalnym zakładzie wodociągowym.
- Przy wahającej się twardości wody (np. 10 - 15 °dH) należy zawsze zaprogramować najwyższą wartość (w tym przykładzie 15 °dH).

Gdy stopień twardości wody w Państwa domu jest podawany w jednostkach innych niż °dH, wartości można przeliczyć w następujący sposób:  
 $1\text{ °dH} = 0,18\text{ mmol/l} = 1,78\text{ °fH}$

## Ustawianie twardości wody

- Wybrać twardość wody w Państwa domu i potwierdzić za pomocą *OK*.

## AutoDos (Automatyczne dozowanie detergentu)

Automatyczne dozowanie detergentu automatycznie dopasowuje ilość detergentu do wybranego programu. W programie *Auto* odbywa się to w zależności od stopnia zabrudzenia naczyń.

Aby przedłużyć czas użytkowania wkładu PowerDisk, można zmniejszyć dozowanie. Może to jednak spowodować obniżenie wydajności czyszczenia programu.

Aby poprawić wydajność czyszczenia, można zwiększyć dozowanie. Spowoduje to skrócenie czasu użytkowania wkładu PowerDisk.

## Wielkość dozowania (ustawianie)

Aby osiągnąć optymalne rezultaty zmywania, można dopasować dozowanie PowerDisk.

- Wybrać punkt menu *Wielkość dozowania*.
- Wybrać żądane ustawienie.

## Nabłyszczacz

Aby osiągnąć optymalne efekty zmywania, można dopasować wielkość dozowania nabłyszczacza.

Wielkość dozowania można ustawić od 0 do 6 ml.

Fabrycznie ustawione jest 3 ml.

Dozowana ilość nabłyszczacza może być wyższa od ustawionej wartości ze względu na automatyczne dostosowywanie programu.

Jeśli na naczyniach pozostają plamy:

- Ustawić większą ilość nabłyszczacza.

Jeśli na naczyniach pozostają zacieki i smugi:

- Ustawić mniejszą ilość nabłyszczacza.

## Zapamiętaj dodatki

Można ustawić, czy wybrane funkcje dodatkowe powinny pozostać stale aktywne dla poszczególnych programów.

Dla programu *ECO* funkcja dodatkowa może zostać uaktywniona tylko dla jednego przebiegu programu.

# Ustawienia

## Miele@home

Państwa zmywarka jest wyposażona w zintegrowany moduł WiFi.

Istnieje możliwość połączenia zmywarki z siecią WiFi.

Zwiększa się przez to zużycie energii, także wtedy, gdy zmywarka jest wyłączona.

Do menu „Ustawienia” i „Ustawienia, Miele@home” zostaną dodane dalsze punkty menu.

Proszę się upewnić, że w miejscu ustawienia zmywarki dostępna jest lokalna sieć WiFi o wystarczającej sile sygnału.

Zmywarkę można połączyć z siecią WiFi na kilka sposobów:

## App

Aplikację Miele można bezpłatnie pobrać z Apple App Store® lub z Google Play Store™.



- Wybrać punkt menu App i potwierdzić za pomocą OK.
- Postępować według wskazówek użytkownika w aplikacji.

Po połączeniu zmywarki z siecią WiFi, korzystając z aplikacji można przykładowo przeprowadzić następujące działania:

- obsługiwać zdalnie zmywarkę
- wywoływać informacje o stanie roboczym swojej zmywarki
- wywoływać wskazówki dotyczące przebiegu programu swojej zmywarki
- zestawiać sieć Miele@home z kolejnymi zdolnymi do połączenia WiFi urządzeniami domowymi



## WPS

Alternatywnie do logowania do sieci za pomocą aplikacji Miele zmywarkę można połączyć z siecią WiFi przez WPS (WiFi Protected Setup).

Router WiFi musi posiadać funkcjonalność WPS.

- Wybrać punkt menu WPS i potwierdzić za pomocą *OK*.
- Potwierdzić komunikat Nacisnąć przycisk WPS na routerze. za pomocą *OK*.
- Uaktywnić w ciągu 2 minut funkcję „WPS“ na routerze.
- Gdy połączenie zostanie utworzone, potwierdzić komunikat za pomocą *OK*.

Jeśli połączenie nie mogło zostać utworzone, WPS nie został ewentualnie wystarczająco szybko uaktywniony na routerze. Powtórzyć powyższe kroki.

## Dezaktywacja

Jeśli nie chcą Państwo korzystać z modułu WiFi posiadanej zmywarki, moduł można wyłączyć.

- Wybrać punkt menu Dezaktywacja.

W menu Miele@home zamiast Dezaktywacja jest teraz wyświetlany punkt menu Aktywacja.

## Aktywacja

Jeśli chcieliby Państwo połączyć swoją zmywarkę z siecią WiFi, moduł WiFi można włączyć.

- Wybrać punkt menu Aktywacja.

W menu Miele@home zamiast Aktywacja jest teraz wyświetlany punkt menu Dezaktywacja.

# Ustawienia

---

## Status połączenia

Można wyświetlić aktualny stan połączenia zmywarki.

- Wybrać punkt menu Status połączenia i potwierdzić za pomocą *OK*.
- Korzystając z przycisków dotykowych  $\vee/\wedge$  można po kolei wyświetlić siłę sygnału WiFi, nazwę routera i odpowiednie adresy IP.
- Potwierdzić komunikaty za pomocą *OK*.

## Nowa konfiguracja

Ten punkt menu jest wyświetlany dopiero wtedy, gdy zmywarka zostanie przynajmniej raz połączona z siecią WiFi.

## Łączenie przez aplikację

- Wybrać punkt menu App.
- Postępować według wskazówek użytkownika w aplikacji.

## Łączenie przez WPS

- Wybrać punkt menu WPS.
- Postępować według instrukcji na wyświetlaczu.

## Zresetować konfigurację sieci?

Ten punkt menu jest wyświetlany dopiero wtedy, gdy zmywarka zostanie przynajmniej raz połączona z siecią WiFi.


Wszystkie ustawienia modułu WiFi można przywrócić w tym punkcie menu do ustawień fabrycznych.

Proszę zresetować konfigurację sieci w przypadku utylizacji, sprzedaży lub uruchamiania używanej zmywarki. Tylko w ten sposób można zagwarantować, że wszystkie dane osobiste zostaną usunięte i poprzedni użytkownik nie będzie miał więcej dostępu do urządzenia.

- Wybrać punkt menu Zresetować konfigurację sieci?.
- Wybrać opcję tak.

## Zdalne sterowanie

Ten punkt menu jest wyświetlany tylko wtedy, gdy zmywarka jest połączona z siecią WiFi (patrz rozdział „Ustawienia”, punkt „Miele@home“)

Gdy opcja Zdalne sterowanie ma zostać wyłączona na stałe, można to ustawić w tym punkcie menu. Przycisk dotykowy  *Mobile Start* nie będzie wówczas więcej możliwy do wybrania, dopóki ustawienie nie zostanie znowu zmienione.

Także wtedy, gdy opcja Zdalne sterowanie jest wyłączona, można wywoływać informacje o urządzeniu poprzez aplikację Miele. Nie można jednak uruchomić żadnego programu ani zmienić żadnych ustawień.

## Remote Update (Aktualizacja zdalna)

Punkt menu „Aktualizacja zdalna” jest pokazywany i możliwy do wybrania tylko wtedy, gdy spełnione są warunki dla korzystania z Miele@home (patrz rozdział „Pierwsze uruchomienie”, punkt „Miele@home“).

Poprzez RemoteUpdate może zostać zaktualizowane oprogramowanie Państwa suszarki. Jeśli dostępna jest aktualizacja dla zmywarki, wówczas zostanie ona automatycznie pobrana przez zmywarkę. Instalacja aktualizacji nie odbywa się jednak automatycznie, lecz musi zostać uruchomiona ręcznie.

Jeśli aktualizacja nie zostanie zainstalowana, można używać zmywarki tak jak zwykle. Miele zaleca jednak instalację aktualizacji.

## Włączanie/wyłączanie

Fabrycznie funkcja RemoteUpdate jest wyłączona. Dostępna aktualizacja zostanie automatycznie pobrana i będzie musiała zostać uruchomiona przez użytkownika.

Proszę wyłączyć funkcję RemoteUpdate, jeśli aktualizacje nie mają być pobierane automatycznie.

# Ustawienia

## Przebieg aktualizacji RemoteUpdate

Informacje o zawartości i zakresie aktualizacji RemoteUpdate są przedstawione w aplikacji Miele.

Jeśli jakaś aktualizacja jest dostępna, na wyświetlaczu Państwa zmywarki pojawia się komunikat.

Aktualizację można zainstalować natychmiast lub przesunąć instalację na później. Po ponownym włączeniu zmywarki pojawi się wówczas przypomnienie.

Jeśli nie chcą Państwo instalować aktualizacji, proszę wyłączyć funkcję RemoteUpdate.

Aktualizacja może trwać kilka minut.

Przy aktualizacjach RemoteUpdate należy zwrócić uwagę na następujące zasady:


- Dopóki nie pojawi się żaden komunikat, nie jest dostępna żadna aktualizacja.
- Nie można wycofać zainstalowanej aktualizacji.
- Nie wyłączać zmywarki podczas aktualizacji. W przeciwnym razie aktualizacja zostanie przerwana i nie będzie zainstalowana.
- Niektóre aktualizacje oprogramowania mogą zostać przeprowadzone wyłącznie przez serwis Miele.

## SmartStart

Ten punkt menu jest wyświetlany tylko wtedy, gdy suszarka jest połączona z siecią WiFi (patrz rozdział „Ustawienia“, punkt „Miele@home“).

Funkcja SmartStart umożliwia automatyczne uruchomienie zmywarki wtedy, gdy taryfa prądowa dostawcy energii elektrycznej jest szczególnie korzystna.

W celu skorzystania z tej funkcji wymagane jest ewentualnie dodatkowe wyposażenie techniczne.

Gdy uaktywnione jest SmartStart Dozwolone, w menu „Timer“  wybranego programu nie jest więcej wyświetlane EcoStart, lecz SmartStart. Zmywarka może wówczas zostać uruchomiona w określonym przedziale czasowym przez sygnał wysłany przez Państwa dostawcę energii elektrycznej.

Jeśli do czasu osiągnięcia najpóźniejszego możliwego czasu uruchomienia nie zostanie wysłany przez dostawcę energii elektrycznej żaden sygnał, zmywarka uruchomi się automatycznie.

## EcoStart

Aby uczynić zmywanie jeszcze korzystniejszym pod względem kosztowym, przy zastosowaniu funkcji EcoStart można wykorzystać strefowe taryfy prądowe (patrz rozdział „Opcje“, punkt „Timer“). Dzięki tej funkcji zmywarka może się automatycznie uruchamiać w czasie obowiązywania najkorzystniejszej taryfy prądowej.

Aby skorzystać z tej funkcji, należy wcześniej ustawić do 3 zakresów czasowych taryf prądowych, w których zmywarka może się uruchomić. Tym strefom czasowym można przypisać różne priorytety. Czas z najkorzystniejszą taryfą prądową jest przypisany do priorytetu 1.

Proszę się dowiedzieć u swojego dostawcy prądu o najkorzystniejsze taryfy elektryczne.

Gdy zakresy czasowe taryf prądowych są ustawione, korzystając z funkcji EcoStart można ustawić dla każdego cyklu programowego najpóźniejszy oczekiwany czas zakończenia programu. Zmywarka uruchomi się wówczas automatycznie w najkorzystniejszej kosztowo taryfie prądowej. Program zostanie zakończony najpóźniej o ustawionym czasie zakończenia.

## Ustawianie zakresów czasowych taryf prądowych

Zanim będzie można skorzystać z funkcji EcoStart, należy ustawić czas przynajmniej jednej taryfy prądowej.

- Wybrać jedną z taryf prądowych T1-T3 do ustawienia.

Wyświetlany jest czas początkowy wybranej taryfy prądowej.

- Ustawić godziny i minuty czasu rozpoczęcia.
- Wybrać Koniec.

Wyświetlany jest czas końcowy wybranej taryfy prądowej.

- Ustawić godziny i minuty czasu zakończenia i potwierdzić za pomocą OK.

Czas taryfy prądowej zostaje zapamiętany.

Teraz można wybrać priorytet dla zapamiętanej taryfy prądowej.

- Wybrać żądany priorytet.

Zostają wyświetlone wybrane ustawienia.

Taryfa prądowa została uaktywniona.

# Ustawienia

---

## Zmiana czasów taryf prądowych

Istnieje możliwość zmiany początku, końca i priorytetu taryfy prądowej.


- Wybrać jedną z taryf prądowych T1-T3 do zmiany.
- Wybrać ustawienie do zmiany.
- Zmienić ustawienie i potwierdzić za pomocą **OK**.

Zostają wyświetlone wybrane ustawienia.

Zmiana została zapamiętana.

## Kasowanie taryf prądowych

Istnieje możliwość skasowania ustawień taryfy prądowej i tym samym dezaktywacji tej strefy czasowej dla funkcji Eco-Start.

- Wybrać jedną z taryf prądowych T1-T3 do skasowania.
- Wybrać  Kasowanie.
- Potwierdzić pytanie za pomocą **tak**.

Ustawienia wybranej taryfy prądowej zostają zresetowane.

- Potwierdzić komunikat za pomocą **OK**.

Taryfa prądowa została skasowana.

## Wskazania zużycia (EcoFeedback)

Mogą Państwo ustawić, czy ma być wyświetlane zużycie energii i wody dla każdego wybranego programu. Przed rozpoczęciem programu wyświetlane jest przy tym prognozowane zużycie, a po zakończeniu programu zużycie rzeczywiste (patrz rozdział „Zmywanie przyjazne dla środowiska“, punkt „Wskazania zużycia EcoFeedback“).

## Temperatura

Tutaj można ustawić, czy temperatura ma być pokazywana w stopniach Celsjusza (°C), czy w stopniach Fahrenheita (°F).

Fabrycznie temperatura jest wyświetlana w stopniach Celsjusza (°C).

## Jasność wyświetlacza

Jasność ekranu wyświetlacza można ustawić w 7 poziomach na pasku segmentowym.

## Głośność

Przy uaktywnionych sygnałach dźwiękowych zakończenie programu i ewentualne wystąpienie usterki zostanie zasygnalizowane dźwiękowo.

## Dźwięki sygnałów w przypadku wystąpienia usterki

Dźwięk ostrzegawczy w przypadku wystąpienia usterki rozlega się czterokrotnie z krótkimi przerwami pomiędzy powtórzeniami.

Dźwięku ostrzegawczego w przypadku wystąpienia usterki nie można wyłączyć.


## Sygnaly dźwiękowe

Sygnaty dźwiękowe na koniec programu rozlegają się czterokrotnie w krótkich odstępach czasu pomiędzy powtórzeniami.

Głośność sygnałów dźwiękowych na koniec programu można ustawić na 7 poziomach. Jeśli nie jest wybrany żaden poziom, sygnaty dźwiękowe są wyłączone.

## Dźwięk przycisków

Każde naciśnięcie przycisku dotykowego poza wyświetlaczem dotykowym jest potwierdzane sygnałem akustycznym.

Głośność dźwięku przycisków można ustawić na 7 poziomach. Jeśli nie jest wybrany żaden poziom, dźwięk przycisków jest wyłączony (za wyjątkiem przycisku dotykowego  *Wł./Wył.*).

## Melodia powitalna

Gdy włącza się lub wyłącza zmywarkę, rozlega się krótka melodia.

Odtwarzanie tej melodii można wyłączyć.

## Wskaz. braku środków

Gdy stosowane są stale wielofunkcyjne produkty do zmywania lub automatyczne dozowanie za pomocą systemu AutoDos Miele (jeśli występuje) i wskazania braku soli i nabtyszczacza przeszkadzają, oba wskazania braku środków można razem wyłączyć.

Jeśli nie korzysta się więcej ze środków wielofunkcyjnych, należy uzupełnić sól i nabtyszczacz. Włączyć z powrotem wskazania braku środków.


# Ustawienia

---

## AutoOpen


W niektórych programach drzwiczki są automatycznie uchylane, żeby poprawić suszenie.

Tę funkcję można wyłączyć. Jednak w większości przypadków ma to negatywny wpływ na suszenie.

 Niebezpieczeństwo zranień przez otwierające się automatycznie drzwiczki.

Na koniec programu drzwiczki mogą się otworzyć automatycznie.

Nie zastawiać obszaru otwierania drzwiczek.

 Szkody przez parę wodną.

Para wodna może uszkodzić wrażliwe meble kuchenne i krawędzie blatu roboczego, gdy po zakończeniu programu drzwiczki zostaną otwarte i wentylator nie będzie więcej pracować.

Jeśli automatyczne otwieranie drzwiczek zostało wyłączone i mimo to chcieliby Państwo otworzyć drzwiczki po zakończeniu programu, należy je wówczas otworzyć całkowicie.

## 2. płukanie

Tę funkcję można wybrać, żeby przez drugie płukanie zwiększyć wydajność czyszczenia programów.

W przypadku aktywacji tej funkcji może wzrosnąć zużycie wody.

Gdy funkcja jest włączona, obowiązuje dla wszystkich programów, aż nie zostanie z powrotem wyłączona (za wyjątkiem programu *ECO*).

## Knock2open

Drzwiczki otwierają się, gdy zapuka się szybko dwukrotnie w górną część frontu drzwiczek.

Tę funkcję można również wyłączyć. Należy jednak wówczas zamontować uchwyt do otwierania drzwiczek.

## BrilliantLight

Zmywarka jest wyposażona w oświetlenie komory zmywania.

Przy otwartych drzwiczkach oświetlenie jest automatycznie wyłączane po 15 minutach.

Oświetlenie komory zmywania można również wyłączyć na stałe.



## Cykl higieniczny

Przy przeważającym korzystaniu z programów zmywania o niskich temperaturach ( $< 50\text{ }^{\circ}\text{C}$ ), występuje ryzyko wytworzenia drobnoustrojów i zapachów w komorze zmywania (patrz rozdział „Czyszczenie i konserwacja“, punkt „Cykl higieniczny“).

Gdy ta funkcja jest włączona, po wielokrotnym zastosowaniu programów o niskiej temperaturze zostanie wyświetlony komunikat zalecający zastosowanie programu o wyższej temperaturze.

## Zasobnik ciepła

Ta zmywarka jest wyposażona w zasobnik ciepła (patrz rozdział „Zmywanie przyjazne dla środowiska“, punkt „Zasobnik ciepła“).

## Ręczne opróżnianie

Zasobnik ciepła można opróżnić ręcznie np. w razie dłuższej nieobecności lub w przypadku transportu zmywarki.

- Dlatego proszę się upewnić, że zmywarka jest prawidłowo podłączona.
- Wybrać punkt menu Ręczne opróżnianie.

Proces natychmiast się rozpoczyna.

## Przyłącze wody

Mogą Państwo ustawić rodzaj przyłącza wody i sterować działaniem zasobnika ciepła.

- Gdy wybiorą Państwo Automatycznie, zmywarka rozpoznaje, które przyłącze wody jest właśnie używane i dobierze automatycznie właściwe ustawienie.
- Wybrać Woda zimna, gdy mają Państwo przyłącze zimnej wody i zasobnik ciepła ma być zawsze w użyciu
- Wybrać Woda ciepła, gdy mają Państwo przyłącze ciepłej wody i nie chcą Państwo używać zasobnika ciepła

## Informacje prawne

Można wyświetlić informacje prawne dotyczące licencji open-source dla posiadanej zmywarki.

## Ustawienia

---

### **Prawa autorskie i licencje dla oprogramowania do obsługi i sterowania**

Do obsługi i sterowania urządzeniem Miele używa oprogramowania własnego lub oprogramowania innych producentów, które nie jest objęte tzw. licencją open source. Oprogramowanie i jego elementy są chronione prawem autorskim. W związku z tym należy respektować prawa autorskie Miele i osób trzecich.

Ponadto niniejsze urządzenie zawiera również elementy oprogramowania objęte licencją open source. Informacje dotyczące elementów objętych licencją open source, adnotacje o prawach autorskich, kopie każdorazowo obowiązujących warunków licencyjnych i ewentualnie inne informacje dostępne są w menu urządzenia w punkcie **Ustawienia | Informacje prawne | Licencje open source**. Podane tam warunki odpowiedzialności i gwarancji obowiązujące w ramach licencji open source mają zastosowanie wyłącznie w stosunku do odpowiednich podmiotów uprawnionych.

### **Prawa autorskie i licencje dla modułu komunikacyjnego**

Do obsługi i sterowania modułu komunikacyjnego Miele używa oprogramowania własnego lub oprogramowania innych producentów, które nie jest objęte tzw. licencją open source. Oprogramowanie i jego elementy są chronione prawem autorskim. W związku z tym należy respektować prawa autorskie Miele i osób trzecich.

Ponadto moduł komunikacyjny zawiera również elementy oprogramowania, objęte licencją open source. Informacje dotyczące elementów objętych licencją open source, adnotacje o prawach autorskich, kopie każdorazowo obowiązujących warunków licencyjnych i ewentualnie inne informacje dostępne są lokalnie po wpisaniu adresu IP do przeglądarki internetowej (*[http://<ip\\_adresse>/Licenses](http://<ip_adresse>/Licenses)*). Podane tam warunki odpowiedzialności i gwarancji obowiązujące w ramach licencji open source mają zastosowanie wyłącznie w stosunku do odpowiednich podmiotów uprawnionych.

## Handel

Tylko dla handlu specjalistycznego.

Zmywarka jest wyposażona w tryb demo dla handlu specjalistycznego.

## Ustawienia fabryczne



Wszystkie ustawienia zmywarki można przywrócić do ustawień fabrycznych.

Ustawienia modułu WiFi (jeśli występuje) muszą zostać przywrócone oddzielnie (patrz rozdział „Ustawienia“, punkt „Miele@home“).

- Wybrać Zresetować ustawienia urządzenia?
- Wybrać opcję tak i potwierdzić za pomocą OK.

## Informacje

Można wyświetlić następujące informacje dla posiadanej zmywarki:

- Godziny pracy (patrz również rozdział „Opcje“, punkt „Wyświetlanie godzin pracy“)
  - Przebiegi programów
  - Całkowite zużycie
  - Pamięć błędów
  - Tabliczka znamionowa
  - Wersja oprogramowania
- Nacisnąć przycisk dotykowy .
  - Przejść do menu głównego za pomocą przycisku dotykowego .
  - Wybrać punkt menu Informacje.
  - Wybrać żadaną informację i potwierdzić za pomocą OK.

# Zmywanie przyjazne dla środowiska

---

## Oszczędne zmywanie

Ta zmywarka wykazuje się szczególną oszczędnością wody i energii.

Jej oszczędność można wspomóc, przestrzegając następujących zaleceń:

- Zmywanie maszynowe jest z reguły bardziej oszczędne pod względem zużycia wody i energii niż zmywanie ręczne.
- Mycie wstępne pod bieżącą wodą nie jest konieczne i niepotrzebnie zwiększa zużycie wody i energii.
- Wykorzystywać w pełni pojemność koszy na naczynia, nie przeładowując zmywarki. Zmywanie jest wówczas najbardziej ekonomiczne i pozwala zaoszczędzić energię i wodę.
- Wybrać program odpowiadający rodzajowi naczyń i ich zabrudzeniu (patrz rozdział „Przegląd programów“).
- Wybrać program *ECO* dla zmywania energooszczędnego. Biorąc pod uwagę kombinowane zużycie energii i wody, ten program jest najwydajniejszy do mycia normalnie zabrudzonych naczyń.
- Przy podłączeniu do ciepłej wody wybrać program *SolarEnergy* (patrz rozdział „Przyłącze wodne“, punkt „Dopływ wody“). W tym programie woda do zmywania nie jest nagrzewana.
- Przestrzegać wskazówek producenta detergentu dotyczących dozowania.
- Przy ręcznym dozowaniu detergentu w proszku lub w płynie zredukować ilość detergentu o  $\frac{1}{3}$ , gdy kosze na naczynia są wypełnione tylko w połowie.

## Wskazania zużycia EcoFeedback


Można wyświetlić informacje dotyczące zużycia energii i wody zmywarki (patrz rozdział „Ustawienia“, punkt „Wskazania zużycia“).

Na wyświetlaczu pokazywane są następujące informacje:

- przed rozpoczęciem programu prognoza zużycia dla energii i wody
- po zakończeniu programu rzeczywiste zużycie energii i wody
- całkowite zużycie zmywarki

### 1. Prognoza zużycia

W menu „Funkcje dodatkowe“ wybranego programu, korzystając z funkcji

 Prognoza można wyświetlić prognozowane zużycie energii i wody.


Prognoza zużycia jest prezentowana w formie paska segmentowego. Im więcej segmentów jest wyświetlane, tym wyższe jest zużycie energii i wody dla wybranego programu.

Wartości zmieniają się w zależności od programu, funkcji dodatkowych, warunków otoczenia i ilości naczyń.

Prognoza zużycia jest fabrycznie wyłączona. Wskazania można jednak również wyłączyć (patrz rozdział „Ustawienia“, punkt „Wskazania zużycia“).

### 2. Wyświetlanie zużycia

Na koniec programu można wyświetlić rzeczywiste zużycie energii i wody w zakończonym programie.

- Ewentualnie otworzyć drzwiczki po zakończeniu programu.
- Wybrać funkcję  Zużycie.

Zostaje wyświetlone zużycie energii i wody dla zakończonego programu.

Wyłączenie zmywarki po zakończeniu programu spowoduje skasowanie rzeczywistych wartości dotyczących zużycia w zakończonym programie.

### 3. Całkowite zużycie

Można wyświetlić łączne zużycie energii i wody we wszystkich przeprowadzonych dotychczas programach posiadanej zmywarki (patrz rozdział „Ustawienia“, punkt „Informacje“).


# Zmywanie przyjazne dla środowiska

## Zasobnik ciepła

Ta zmywarka jest wyposażona w zasobnik ciepła, w którym świeża woda jest magazynowana i wstępnie podgrzewana na potrzeby cyklu zmywania, żeby zaoszczędzić energię. Pod koniec cyklu zmywania zasobnik ciepła jest ponownie napełniany świeżą wodą, która jest tam przechowywana do następnego cyklu zmywania.

Jeśli nie chcą Państwo korzystać z tej funkcji, można ją wyłączyć, ustawiając Woda ciepła jako przyłączy wody (patrz rozdział „Ustawienia“, punkt „Przyłączy wody“).

Gdy woda w zasobniku ciepła nie była używana przez kilka tygodni, ze względów higienicznych woda zostaje automatycznie spuszczone i odpompowana. Ten proces trwa kilka minut i zostaje uruchomiony zarówno przy wyłączonej zmywarce jak i otwartych drzwiczkach. Dlatego proszę się upewnić, że zmywarka jest prawidłowo podłączona.

Przy automatycznym opróżnianiu zasobnika ciepła wyświetlacz pozostaje wygaszony. Po naciśnięciu przycisku dotykowego  na wyświetlaczu pokazywany jest komunikat Opróżnianie zasobnika.

Podczas tego procesu nie można korzystać z innych funkcji zmywarki.

Automatyczne opróżnianie nie może zostać przerwane.

W poniższym przebiegu programu zużycie wody i energii jest podwyższone.

Zasobnik ciepła można opróżnić ręcznie, gdy zmywarka ma być transportowana, np. przy przeprowadzce (patrz rozdział „Ustawienia“, punkt „Zasobnik ciepła“).


Korzystanie z zasobnika ciepła jest możliwe tylko w połączeniu z podłączeniem do zimnej wody.

Wybranie przyłączy ciepłej wody (patrz rozdział „Ustawienia“, punkt „Przyłączy wody“) spowoduje dezaktywację zasobnika ciepła.

## Wskazówki ogólne

Usunąć większe resztki potraw z naczyń.

Płukanie wstępne pod bieżącą wodą nie jest konieczne.

 Szkody przez popiół, piasek, wosk, smary lub farby.

Te substancje zabrudzą zmywarkę i nie dadzą się więcej usunąć.

Nie zmywać naczyń z takimi zabrudzeniami w zmywarce.

Każde naczynie można ustawić w dowolnym miejscu koszy zmywarki. Należy przy tym jednak uwzględnić następujące wskazówki:

- Naczynia i sztućce nie mogą leżeć jedno w drugich ani nawzajem się zakrywać.
- Układać naczynia w taki sposób, żeby woda mogła opłukiwać wszystkie powierzchnie. Tylko wtedy naczynia będą mogły zostać wyczyszczone.
- Zwrócić uwagę na to, żeby wszystkie elementy miały pewne podparcie.
- Naczynia z pustką, jak filiżanki, szklanki, garnki, itd. należy ustawiać w koszach otworami do dołu.
- Nie ustawiać wysokich, wąskich naczyń z pustką, jak np. kieliszki do szampana, w rogach koszy, lecz w ich środkowym obszarze. Tam naczynia z pustką będą lepiej osiągalne przez strumienie wody.
- Elementy o głębokim dnie powinny być ustawiane w miarę możliwości ukośnie, żeby woda mogła z nich swobodnie wypływać.

- Zwrócić uwagę na to, żeby ramiona spryskujące nie zostały zablokowane przez zbyt wysokie lub wystające elementy. Ewentualnie przeprowadzić ręcznie kontrolę obracania.
- Zwrócić uwagę, żeby małe elementy nie wypadły przez pręty koszy. Dlatego małe elementy, np. pokrywki, należy wkładać do szuflady 3D-MultiFlex.

Potrawy, takie jak np. marchewka, pomidory lub keczup, mogą zawierać naturalne barwniki. Te barwniki mogą przebarwić naczynia i elementy z tworzyw sztucznych, gdy dostaną się do zmywarki wraz z naczyniami w większej ilości. Takie przebarwienia nie mają żadnego wpływu na stabilność elementów z tworzyw sztucznych. Elementy plastikowe mogą również ulec przebarwieniu przy zmywaniu srebrnych sztućców.

# Układanie naczyń i sztućców

## Ładunek nieodpowiedni do mycia w zmywarce:


- Sztućce i naczynia z drewna lub z elementami drewnianymi: zostaną wyłuszczone i utracą wygląd. Poza tym stosowane kleje nie nadają się do mycia w zmywarkach naczyń. Skutek: uchwyty drewniane mogą się odkleić.
- Artykuły rzemiosła artystycznego jak również antyczne, cenne wazy lub szkło z elementami dekoracyjnymi: te przedmioty nie są odporne na mycie maszynowe.
- Elementy z tworzyw sztucznych z materiałów nieodpornych na wysokie temperatury: te przedmioty mogą się zdeformować.
- Przedmioty z miedzi, mosiądzu, cyny i aluminium: mogą się odbarwić albo zmatowieć.
- Dekoracje na glazurze: po wielu cyklach mycia mogą wyblaknąć.
- Delikatne szkło i przedmioty z kryształu: po dłuższym użytkowaniu mogą zmętnieć.

## Srebro

Srebro może się przebarwić w wyniku kontaktu z produktami spożywczymi zawierającymi siarkę. Należą tutaj np. żółtka jaj, cebula, majonez, musztarda, warzywa strączkowe, ryby, solanki i marynaty.

**Srebro**, które zostało wypolerowane za pomocą **politury do srebra**, po zakończeniu mycia może być jeszcze wilgotne i poplamione, ponieważ woda nie spływa z niego w postaci filmu.

**Wskazówka:** Wytrzeć srebro do sucha za pomocą ściereczki.

 Szkody przez agresywne detergenty alkaliczne.

Na elementach aluminiowych (np. filtry tłuszczu z wyciągów kuchennych) mogą wystąpić szkody materiałowe. W ekstremalnych przypadkach istnieje niebezpieczeństwo wystąpienia gwałtownej reakcji chemicznej (np. wybuch mieszaniny piorunującej). Nie zmywać elementów aluminiowych w zmywarce za pomocą agresywnych detergentów alkalicznych z obszarów profesjonalnych i przemysłowych.

**Wskazówka:** Stosować naczynia i sztućce przeznaczone do zmywarek do naczyń z oznaczeniem „do mycia maszynowego“.

## Pielęgnacja szkła

- Szklanki po wielu cyklach mycia mogą zmętnieć. Dlatego do wrażliwych szklanek należy stosować programy z obniżoną temperaturą (patrz rozdział „Przegląd programów“). Ryzyko zmętnienia jest wówczas mniejsze.
- Stosować szkło przeznaczone do mycia w zmywarkach z oznaczeniem „do mycia maszynowego“ (np. szkło Riedel).
- Stosować detergenty ze specjalnymi substancjami chroniącymi szkło.



## Kosz górny

Przy układaniu naczyń i sztućców proszę również przestrzegać wskazówek zamieszczonych w rozdziale „Układanie naczyń i sztućców“, punkt „Przykładowe ułożenia“.

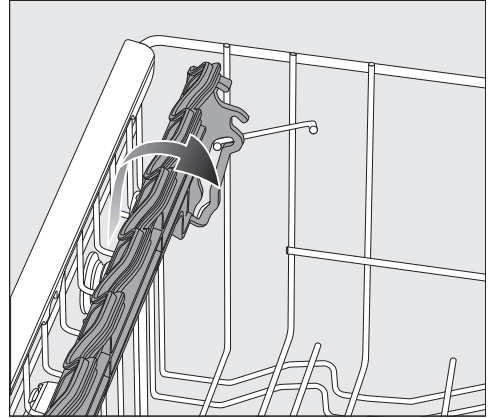
## Układanie kosza górnego

**!** Szkody przez wyciekającą wodę. Przy zmywaniu bez kosza górnego ze zmywarki może wypływać woda. Zmywać wyłącznie z założonym koszem górnym (za wyjątkiem programu Bez kosza górn. , jeśli występuje).

- W koszu górnym należy umieścić małe, lekkie i wrażliwe elementy, jak spodki, filiżanki, szklanki, salaterki itd. W koszu górnym można również ustawić płaski garnek.
- Pojedyncze długie elementy, jak łyżki wazowe i łyżki do mieszania można ułożyć z przodu w poprzek kosza górnego.

## Korzystanie z półeczki na filiżanki FlexCare

Filiżanki, małe spodki i inne płaskie naczynia można ułożyć na półeczce na filiżanki FlexCare. Dla większej stabilizacji o półeczkę na filiżanki można oprzeć kieliszki.

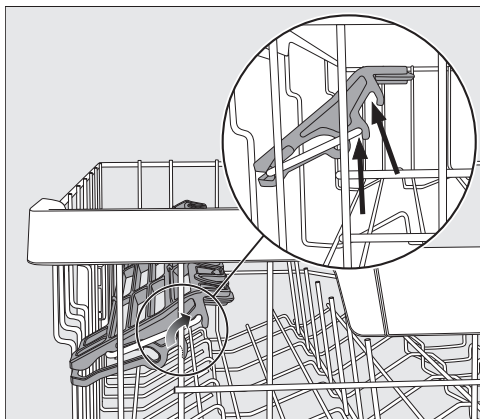


- Rozłożyć półeczkę na filiżanki do dołu.
- Aby można było ustawić wysokie elementy, złożyć półeczkę na filiżanki do góry.

## Układanie naczyń i sztućców

### Przestawianie półeczki na filiżanki FlexCare

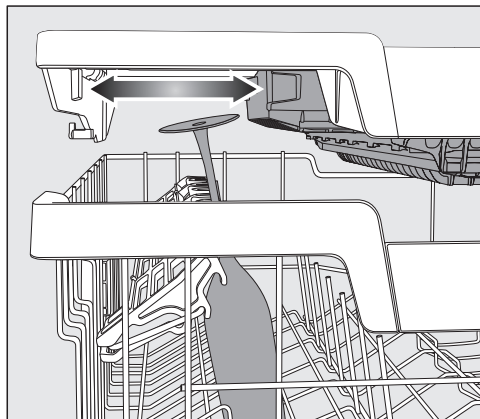
Półeczkę na filiżanki można przestawić na wysokość i na głębokość na 2 poziomach. Dzięki temu można wstawić pod półeczkę na filiżanki wyższe elementy i postawić na niej większe naczynia.



- Pociągnąć półeczkę na filiżanki do góry i zatrzasnąć ją z powrotem na wybranej pozycji (patrz strzałka).

### Zapełnianie elementów silikonowych półeczki na filiżanki FlexCare

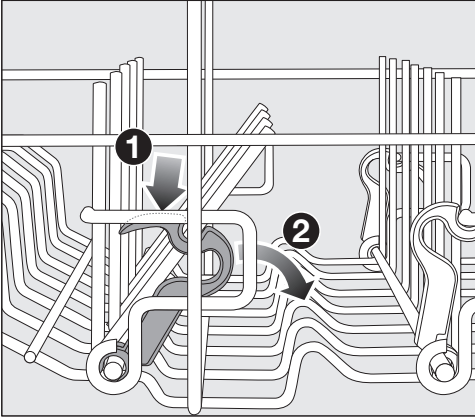
Dzięki elementom silikonowym na półeczce na filiżanki kieliszki na szczególnie długich nóżkach uzyskają pewne podparcie.



- Rozłożyć półeczkę na filiżanki do dołu i oprzeć kieliszki w otworach.
- W razie potrzeby przesunąć lewy wkład szuflady 3D-MultiFlex, żeby uzyskać miejsce na wyższe szkło (patrz rozdział „Sztućce“, punkt „Szuflada 3D-MultiFlex“).

## Składanie podpórek

W obu przednich rzędach podpórek po prawej stronie można złożyć co drugą podpórkę, żeby dało się lepiej umieścić większe naczynia, np. miseczki do musli.



- Nacisnąć do dołu żółtą dźwignię **1** i złożyć ciemnoszare podpórki **2**.
- Ustawić miseczki pionowo na podpórkach.

# Układanie naczyń i sztućców

## Przestawianie kosza górnego

W celu uzyskania większej ilości miejsca na wysokie naczynia w koszu górnym lub dolnym, można przestawić kosz górny na wysokość w 3 pozycjach różniących się o ok. 2 cm.

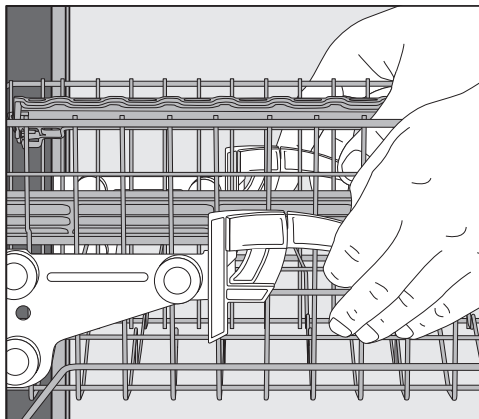
Aby woda lepiej spływała z zagłębień, kosz górny można również ustawić ukośnie. Proszę jednak zwrócić uwagę, czy kosz wsuwa się bezproblemowo do komory zmywania.

- Wyciągnąć kosz górny.

## Przestawianie kosza górnego do góry:

- Pociągnąć kosz do góry, aż się zatrzaśnie.

## Przestawianie kosza górnego do dołu:



- Pociągnąć do góry dźwignie po bokach kosza.
- Ustawić żądaną pozycję i puścić dźwignie, żeby z powrotem się zatrzaśniły.

Przestawić kosz górny w taki sposób, żeby środkowe ramię spryskujące nie zostało zablokowane przez wysokie naczynia w koszu dolnym.

# Układanie naczyń i sztućców

## Kosz dolny

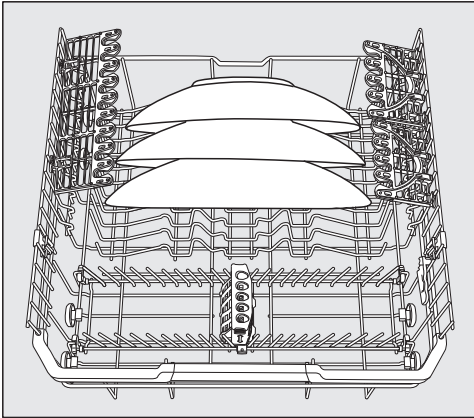
Układanie naczyń i sztućców patrz rozdział „Układanie naczyń i sztućców“, punkt „Przykłady ułożenia“.

## Układanie kosza dolnego

- W koszu dolnym należy umieszczać duże i ciężkie rzeczy, np. talerze, półmiski, garnki, miski.  
Do kosza dolnego można również włożyć szklanki, filiżanki, małe talerze i spodki.

## Korzystanie z obszaru MultiComfort

Obszar z tyłu kosza dolnego służy do zmywania filiżanek, szklanek, talerzy i garnków.



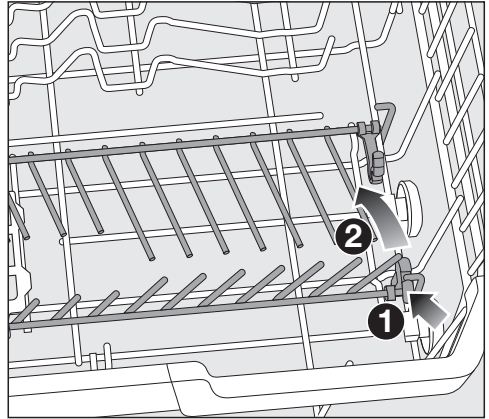
- Szczególnie duże talerze należy ustawić pośrodku kosza dolnego.

**Wskazówka:** Przy ukośnym ustawieniu można wstawić talerze o średnicy do 35 cm.

## Składanie podpórek

Przednie rzędy podpórek służą do układania talerzy płytkich i głębokich, tac, półmisek i spodków.

Rzędy podpórek można złożyć, żeby uzyskać więcej miejsca na duże naczynia, np. garnki, patelnie i miski.



- Nacisnąć do dołu żółtą dźwignię ① i złożyć rzędy podpórek ②.

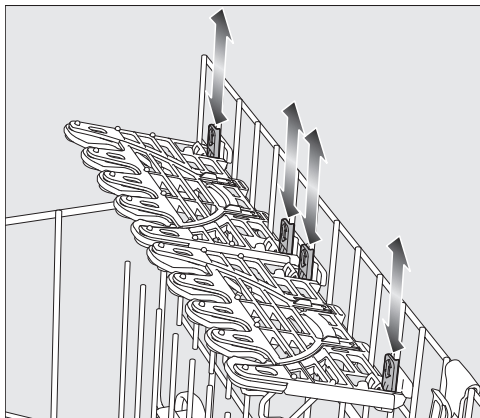
# Układanie naczyń i sztućców

## FlexCare Glass & Bottle

Podpórki na kieliszki i butelki służą do zmywania kieliszków na nóżkach, wysokich szklanek i butelek.

## Przestawianie FlexCare Glass & Bottle

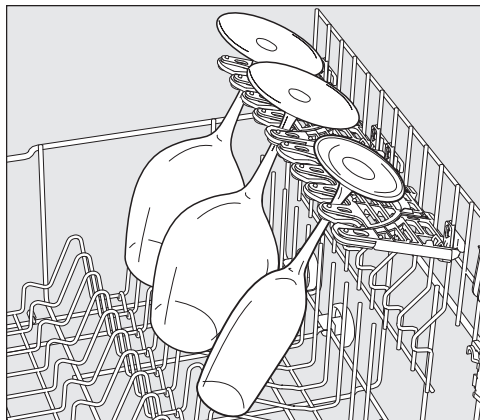
Wysokość podpórki na kieliszki i butelki można ustawić w 2 pozycjach.



- Przesunąć podpórkę na kieliszki i butelki na żądaną wysokość, aż mocowania zatrzasną się na górze lub na dole.
- W celu umieszczenia wysokich naczyń podpórkę na kieliszki i butelki należy złożyć do góry.

## Zapełnianie podpórki na kieliszki

Dzięki elementom silikonowym podpórka na kieliszki zapewnia delikatnym kieliszkom na nóżkach pewne i stabilne podparcie.



- Kieliszki na nóżkach, np. kieliszki do wina, szampana lub piwa, zaczepić w otworach podpórki na kieliszki.

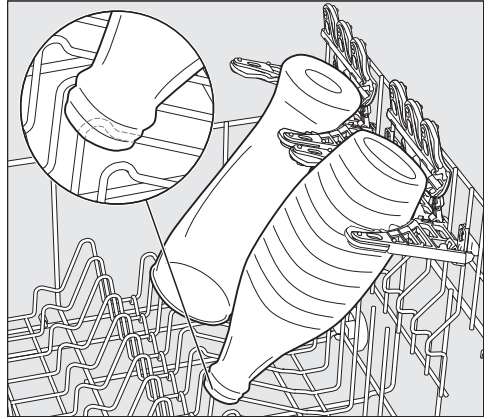
## Układanie naczyń i sztućców

### Zapełnianie FlexCare Glass & Bottle

Podpórki na kieliszki i butelki zapewniają przy zmywaniu stabilne podparcie wysokim, wąskim naczyniom, jak np. szklanki do piwa pszenicznego, butelki, wazony.



- W celu umieszczenia wysokich kieliszków lub butelek wkładaj w podpórkach na kieliszki i butelki należy złożyć do góry.



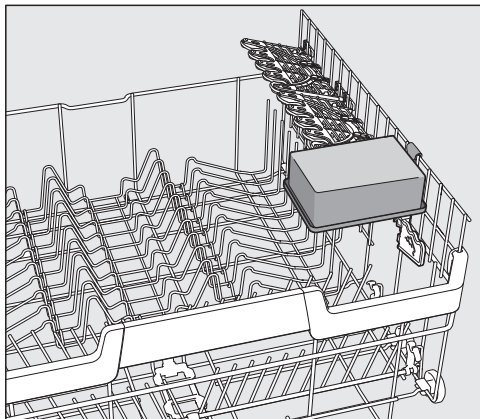
- Oprzeć naczynia w uchwytych.

**Wskazówka:** Najlepsze rezultaty czyszczenia osiąga się przez zastosowanie funkcji dodatkowej „BottleClean“ (patrz rozdział „Funkcje dodatkowe“, punkt „BottleClean“).

# Układanie naczyń i sztućców

## MultiClip

Za pomocą uchwytów MultiClips można zamocować lekki ładunek, np. elementy plastikowe.



- Założyć lekkie naczynia na uchwyty MultiClips.

Zwrócić uwagę na to, żeby elementy naczyń nie blokowały środkowego ramienia spryskującego.

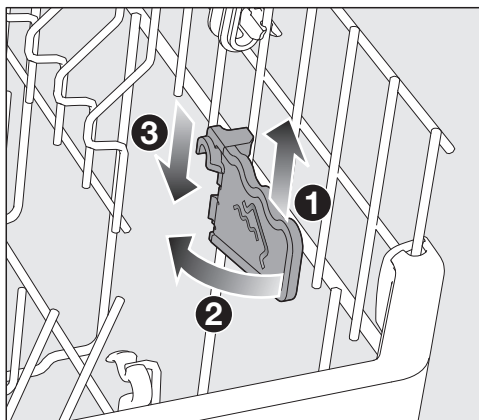
## XL-Assist

XL-Assist służy do podpierania dużego ładunku, jak np. patelnie i garnki.

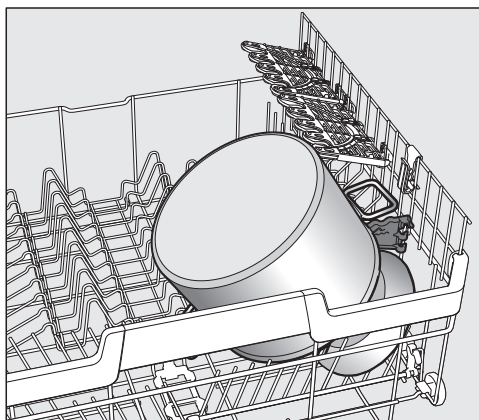
Dzięki temu naczynia mogą zostać ustawione pochyło dla lepszego suszenia. Mniejsze naczynia mogą zostać umieszczone pod dużymi elementami.

## Załadunek XL-Assist

Rozłożyć XL-Assist i podeprzeć na nim duże naczynia.



- Unieść lekko XL-Assist ①, rozłożyć ② i zaczepić z powrotem w nowej pozycji ③.



- Oprzeć duże naczynia krawędzią na podpórcie XL-Assist.



# Układanie naczyń i sztućców

## StrawClean

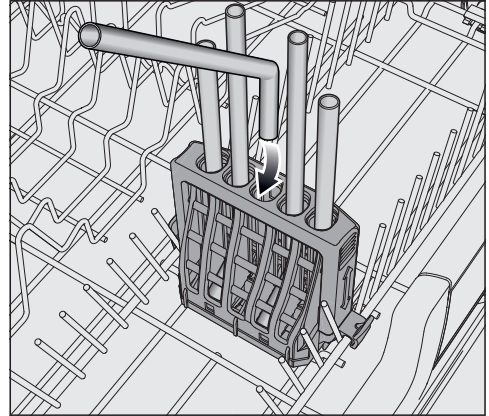
W uchwycie do słomek można umieścić 5 prostych lub zakrzywionych słomek do napojów o maksymalnej średnicy zewnętrznej 12 mm.

Pewne podparcie mają słomki o długości 10–25 cm.

Optymalne czyszczenie osiąga się w przypadku słomek do napojów ze szkła lub tworzyw sztucznych o średnicy wewnętrznej przekraczającej 6 mm.

**Wskazówka:** Najlepsze rezultaty czyszczenia osiąga się przez zastosowanie programu z płukaniem wstępnym (patrz rozdział „Przegląd programów“).

## Załadunek StrawClean



- Zakrzywione słomki do napojów umieszczać krótszą stroną do dołu.

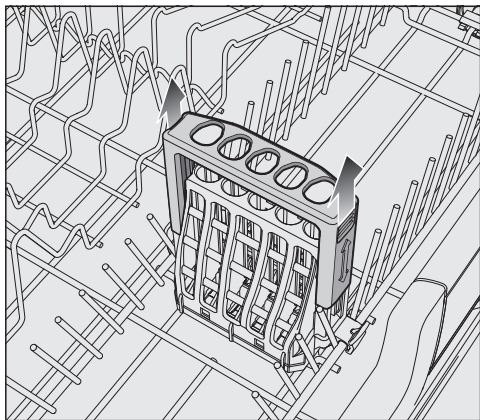
Strumienie spryskujące środkowego ramienia spryskującego muszą mieć możliwość przepłukania słomek do napojów.

Większe naczynia w koszu dolnym należy umieszczać w taki sposób, żeby słomki w StrawClean nie zostały zakryte.

# Układanie naczyń i sztućców

## Przestawianie StrawClean

Przestawiany pałąk StrawClean gwarantuje bezpieczne ustawienie słomek do napojów. W szczególności długie słomki są w ten sposób szczególnie chronione.

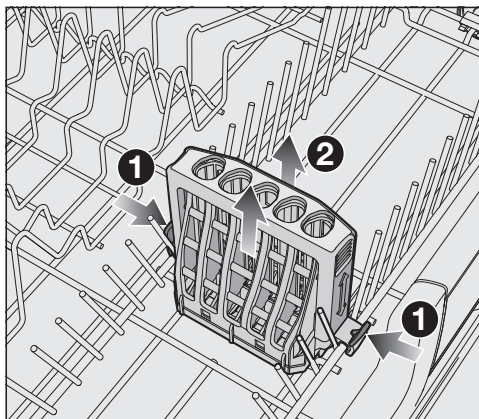


- W celu umieszczenia długich słomek do napojów pociągnąć pałąk StrawClean do góry, aż pałąk zatrzaśnie się w górnej pozycji.
- Aby przestawić pałąk z powrotem w dolną pozycję, nacisnąć pałąk do dołu przelatując opór.

Przestawić kosz górny w taki sposób, żeby środkowe ramię spryskujące nie zostało zablokowane przez słomki do napojów.

## Wymowanie StrawClean

StrawClean można wyjąć, żeby uzyskać więcej miejsca w koszu dolnym.



- Odblokować zaczepy z obu stron StrawClean ① i go wyjąć ②.

Gdy StrawClean jest założony, nie można złożyć jednego rzędu podpórek.

## Szuflada na sztućce

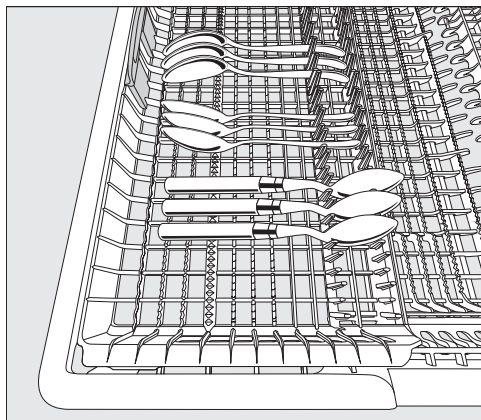
Układanie naczyń i sztućców patrz rozdział „Układanie naczyń i sztućców“, punkt „Przykłady ułożenia“.

- Ułożyć sztućce w szufladzie 3D-MultiFlex.

### Układanie szuflady 3D-MultiFlex

Gdy noże, widelce i łyżki ułożą się w oddzielnych obszarach, można potem łatwo wyjąć sztućce.

Aby woda mogła całkowicie spłynąć z łyżek, muszą być one ułożone na ząbkowanych przegródkach.



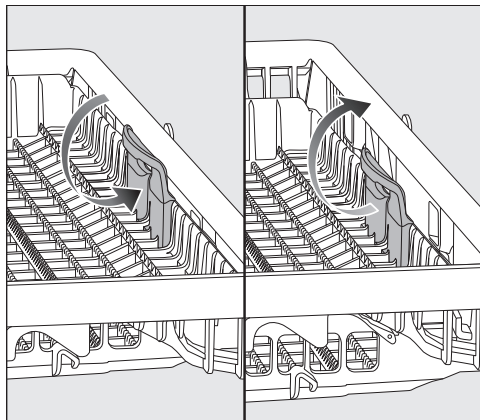
- Jeśli łyżki nie mieszczą się uchwytami pomiędzy wypustkami, należy je ułożyć uchwytami na ząbkowanych przegródkach.

Lewy wkład można przesunąć do środka, żeby umieścić w koszu górnym wyższe naczynia lub kieliszki na długich nóżkach (patrz rozdział „Kosz górny“, punkt „Zapełnianie elementów silikonowych nakładki na filiżanki FlexCare“).

W zagłębionej środkowej części szuflady można umieścić duże i długie sztućce.

Wysokie elementy (jak np. łopatką do tortu) należy ułożyć w taki sposób, żeby nie zostało zablokowane górne ramię spryskujące.

Aby w prawej części szuflady uzyskać więcej miejsca na większe sztućce lub małe naczynia, można przestawić prawy wkład na wysokość.



- Pociągnąć wkład za żółty uchwyt do środka i zatrzasnąć wkład na jednej z dwóch pozycji.

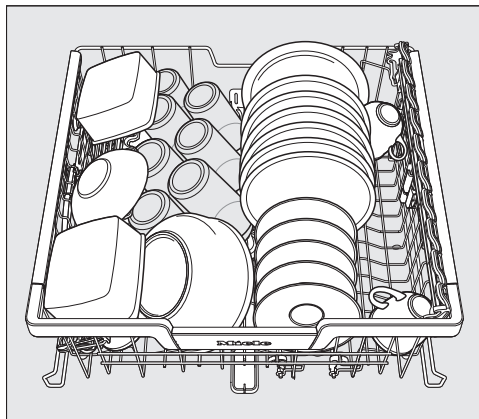
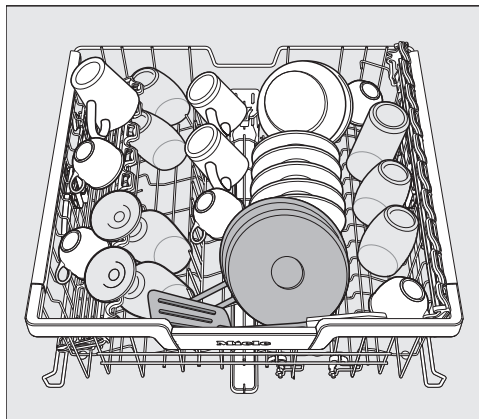
# Układanie naczyń i sztućców

---

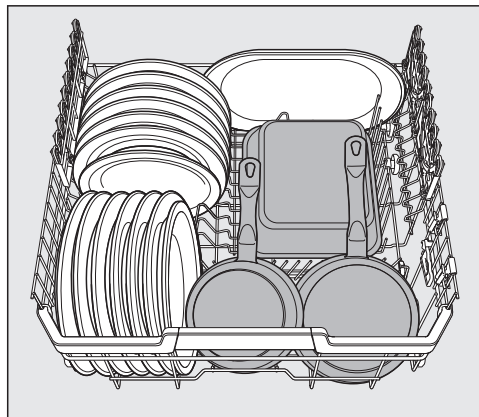
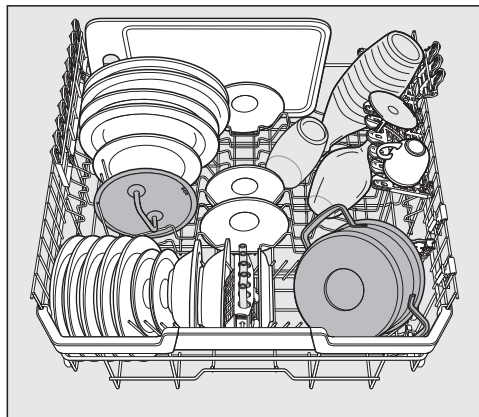
## Przykłady ułożenia

### Zmywarka z szufladą na sztućce

#### Kosz górny

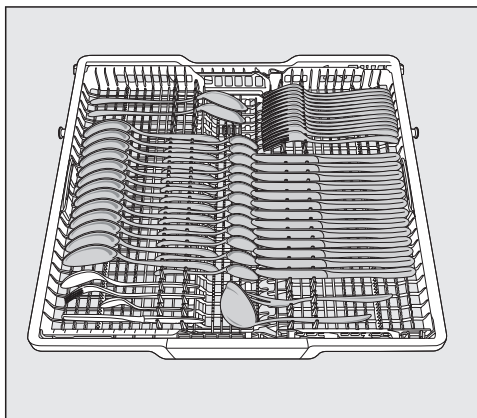
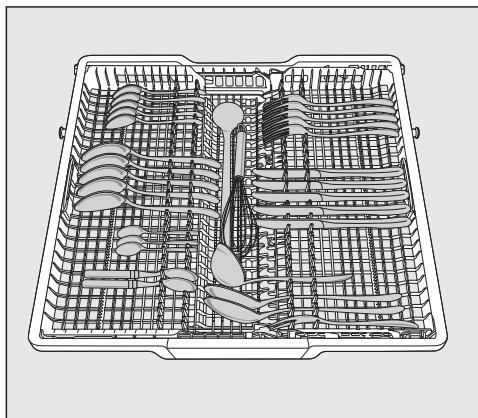


#### Kosz dolny

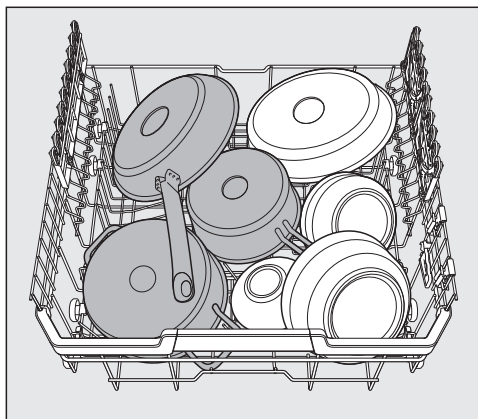


## Układanie naczyń i sztućców

### Szuflada na sztućce




### Naczynia mocno zabrudzone



# Detergent

## Rodzaje detergentu

 Szkodę przez nieodpowiednie detergenty.

Detergenty, które nie są przeznaczone do domowych zmywarek do naczyń, mogą spowodować szkody w zmywarce lub na ładunku.

Stosować wyłącznie detergenty przeznaczone do zmywarek domowych.

Nowoczesne detergenty zawierają wiele aktywnych składników. Do najważniejszych aktywnych składników należą:

- Czynniki chelatujące wiążą kamień w wodzie, zapobiegając w ten sposób tworzeniu osadów.
- Substancje alkaliczne są wymagane do spęczniania przyschniętych zabrudzeń.
- Enzymy rozkładają skrobię i rozpuszczają białko.
- Środki wybielające na bazie tlenu usuwają przebarwienia (np. z herbaty, kawy, sosu pomidorowego).

Zasadniczo oferowane są łagodnie alkaliczne detergenty z enzymami i wybielaczami tlenowymi.

Detergenty występują w różnych formach:

- Detergenty w proszku i w żelu można różnie dozować, odpowiednio do wielkości ładunku i jego stopnia zabrudzenia.
- Tabletki zawierają ilość detergentu wystarczającą do większości zastosowań.

Oprócz normalnych detergentów występują produkty wielofunkcyjne.


Te produkty obejmują funkcję nabłyszczania i funkcję odwapniania wody (zamiennik soli).

Te wielofunkcyjne detergenty należy stosować wyłącznie w zalecanej przez producenta na opakowaniu zakresie twardości wody.

Wydajność mycia i suszenia detergentów wielofunkcyjnych jest bardzo zróżnicowana.

Jeśli nie korzysta się więcej ze środków wielofunkcyjnych, należy uzupełnić sól i nabłyszczacz. Ewentualnie włączyć z powrotem wskazania braku środków.

Najlepsze efekty mycia i suszenia osiąga się przy zastosowaniu normalnego detergentu w połączeniu z oddzielnym dozowaniem soli i nabłyszczacza.

 Niebezpieczeństwo podrażnień przez detergent.  
Detergent może spowodować podrażnienia skóry, oczu, nosa, ust i gardła.  
Unikać kontaktu z detergentem.  
Nie wdychać detergentu w proszku.  
Nie połykać detergentu. Natychmiast udać się do lekarza, gdy detergent dostanie się do dróg oddechowych lub pokarmowych.  
Należy zapobiec temu, żeby dzieci miały kontakt z detergentem. W zmywarce mogą się jeszcze znajdować resztki detergentu. Dlatego dzieci należy trzymać z daleka od otwartej zmywarki. Napełniać detergent dopiero tuż przed startem programu.

## Dozowanie detergentu

Istnieją 2 możliwości dozowania detergentu.

Przy automatycznym dozowaniu detergentu, system AutoDos, po założeniu wkładu PowerDisk, w każdym cyklu programowym dozuje automatycznie wymaganą ilość detergentu (patrz rozdział „Detergent“, punkt „Automatyczne dozowanie detergentu/AutoDos“).

Gdy nie chce się korzystać z automatycznego dozowania detergentu, detergent można również dozować ręcznie. W tym celu przed każdym przebiegiem programu należy napełnić zasobnik detergentu wymaganą ilością detergentu (patrz rozdział „Detergent“, punkt „Ręczne dozowanie detergentu“).

# Detergent

## Automatyczne dozowanie detergentu/AutoDos

Zanim będzie można korzystać z automatycznego dozowania detergentu, do zasobnika PowerDisk należy włożyć wkład PowerDisk z detergentem w proszku.

Jeden wkład PowerDisk zawiera detergent na ok. 20 cykli zmywania, w zależności od wyboru programów.


Wkłady PowerDisk można nabyć w sklepie internetowym Miele, w serwisie Miele lub w sklepach specjalistycznych.

 Niebezpieczeństwo podrażnień przez resztki detergentu.

Detergent ma działanie drażniące. Może to prowadzić do zaburzeń zdrowotnych i uszkodzeń powierzchni. Nieprawidłowa obsługa AutoDos może być przyczyną uwolnienia resztek detergentu ze zmywarki w obszarze podłogi.

Natychmiast usunąć resztki detergentu sprzed zmywarki.

## Aktywacja AutoDos

- Włączyć zmywarkę przyciskiem dotykowym .
- Przed pierwszym użyciem usunąć zawieszki z pokrywki AutoDos i prawidłowo zutilizować zawieszki.
- Założyć wkład PowerDisk (patrz rozdział „Automatyczne dozowanie detergentu/AutoDos”, punkt „Zakładanie wkładu PowerDisk“).

Funkcja *AutoDos* zostaje uaktywniona automatycznie.

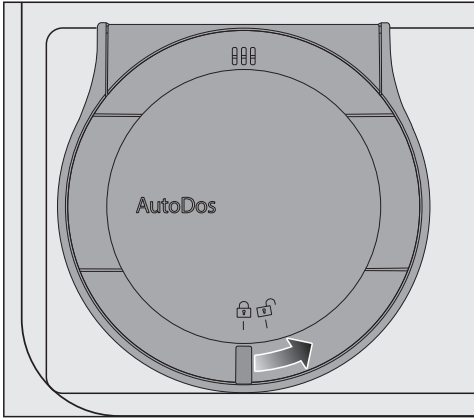
To ustawienie obowiązuje dla wszystkich programów i może zostać zmienione w menu „Funkcje dodatkowe” programu.


Jeśli przez 48 godzin nie zostanie uruchomiony żaden program, wkład PowerDisk obróci się automatycznie, żeby detergent się nie zbrulił. Na wyświetlaczu pokazywany jest przy tym komunikat Trwa odświeżanie proszku, gdy zmywarka jest włączona. Nie jest dozowany żaden detergent.



## Zakładanie wkładu PowerDisk

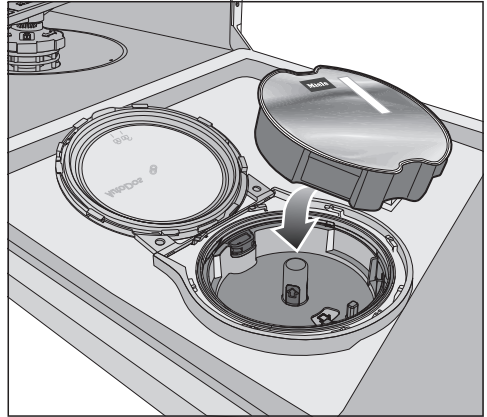
Wymieniać wkład PowerDisk dopiero wtedy, gdy zostanie wyświetlony komunikat PowerDisk pusty. Dezaktywacja AutoDos za pomocą OK..



- Obrócić pokrywkę AutoDos na  i ją otworzyć.

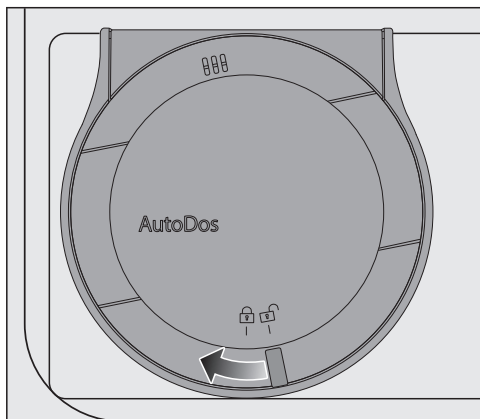
Na wyświetlaczu pokazywany jest komunikat Otwarta pokrywka AutoDos.


- Wyjąć pusty wkład PowerDisk.



- Założyć nowy wkład PowerDisk i docisnąć go równomiernie do dołu, żeby płasko przylegał.

## Detergent



- Zamknąć pokrywkę systemu AutoDos i ją obrócić, aż uchwyt pokrywki znajdzie się dokładnie pod symbolem .

Dzięki temu funkcja *AutoDos* zostaje uaktywniona.

Gdy PowerDisk nie jest prawidłowo ustawiony w pozycji startowej, następuje jego automatyczne obrócenie.

Poczekać, aż ten proces się zakończy, zanim zostanie uruchomiony program.

Pokrywka systemu AutoDos musi być zamknięta, żeby system AutoDos nie został uszkodzony.

Zawsze zamykać pokrywkę systemu AutoDos, zanim drzwiczki zmywarki zostaną zamknięte. W przeciwnym razie system AutoDos może zostać uszkodzony.

Uruchomienie programu przy otwartej pokrywce systemu AutoDos nie jest możliwe.

Detergent w proszku musi być suchy, żeby się nie zbrylił.

Nie napełniać systemu AutoDos żadnymi płynami.

Ponowne napełnianie PowerDisk detergentem w proszku jest niedozwolone i prowadzi do wygaśnięcia roszczeń gwarancyjnych.

Aby zagwarantować optymalne działanie systemu AutoDos, system AutoDos należy skontrolować przy każdej wymianie wkładu PowerDisk i w razie potrzeby wyczyścić (patrz rozdział „Czyszczenie i konserwacja“, punkt „Czyszczenie AutoDos“).

## Ręczne dozowanie detergentu

Detergent należy dozować ręcznie, gdy automatyczne dozowanie detergentu zostało zdezaktywowane w menu „Funkcje dodatkowe” programu.

### Dozowanie detergentu

Do zasobnika detergentu mieści się maksymalnie 50 ml detergentu.

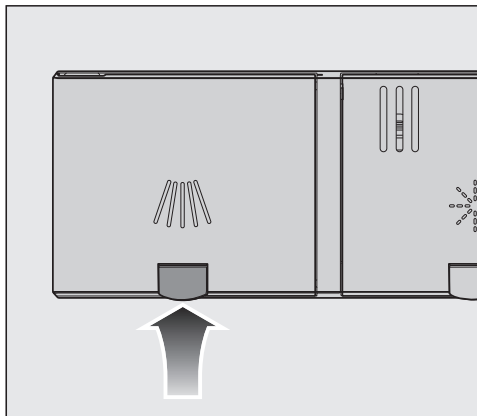
W zasobniku detergentu znajdują się oznaczenia, służące jako pomoc w dozowaniu: 20, 30, max. Przy poziomo otwartych drzwiczkach wskazują one przybliżoną wielkość napełnienia w ml i maksymalny poziom napełnienia.

- Przy dozowaniu detergentu proszę przestrzegać wskazówek zamieszczonych na opakowaniu detergentu.
- Jeśli nie ma innych zaleceń, należy dozować jedną tabletkę lub, w zależności od stopnia zabrudzenia naczyń, 20 do 30 ml detergentu do zasobnika detergentu.

Gdy zastosuje się ilość detergentu mniejszą od zalecanej, naczynia mogą nie zostać prawidłowo umyte.

Niektóre tabletki mogą się nie rozpuścić całkowicie w programie *QuickPowerWash* (program *PowerWash* + funkcja dodatkowa *Quick*).

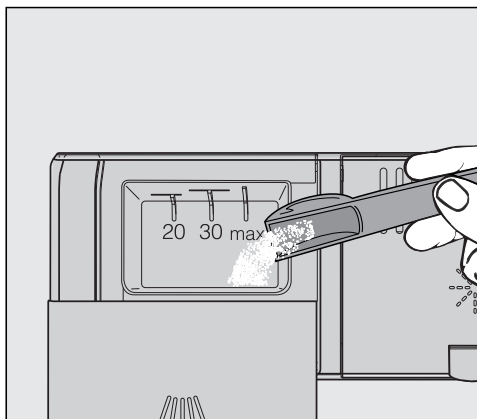
## Uzupełnianie detergentu



- Podważyć żółty przycisk na pokrywce zasobnika detergentu //|||.

Pokrywka odskakuje.

Po zakończeniu programu pokrywka jest już otwarta.



- Napełnić zasobnik detergentu detergentem.
- Dosunąć pokrywkę zasobnika detergentu aż do wyraźnego zatrzaśnięcia.

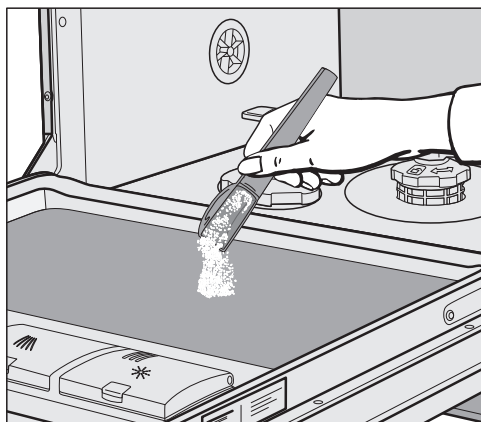
## Detergent

---

Pokrywa zasobnika detergentu nie może zostać zablokowana przez detergent. Może to doprowadzić do tego, że pokrywa nie otworzy się podczas trwania programu.


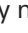
Nie przepelniać zasobnika detergentu.

- Ewentualnie zdezaktywować automatyczne dozowanie detergentu/Auto-Dos.
- Zamknąć również opakowanie z detergentem. W przeciwnym razie środek może się zbrzylić.



- W programach z płukaniem wstępnym (patrz rozdział „Przegląd programów“) można wyłożyć dodatkowo niewielką ilość detergentu na wewnętrzną blachę drzwiczek.

## Włączanie zmywarki

- Otworzyć zawór z wodą, jeśli jest zamknięty.
- Otworzyć drzwiczki.
- Sprawdzić, czy ramiona spryskujące mogą się swobodnie obracać.
- Nacisnąć przycisk dotykowy . Jeśli zmywarka była włączona wcześniej dłużej niż 1 minutę, przycisk dotykowy  musi być naciskany nieco dłużej (funkcja wycierania).

Na wyświetlaczu pojawia się menu „Programy“.

## Wybieranie programu


Wybór programu powinien być zawsze uzależniony od rodzaju naczyń i stopnia ich zabrudzenia.

W rozdziale „Przegląd programów“ są opisane programy i obszary ich zastosowań.

- Wybrać żądany program na wyświetlaczu.

Wyświetlacz przechodzi do menu „Funkcje dodatkowe“.

Teraz można wybrać funkcje dodatkowe (patrz rozdział „Przegląd programów“, punkt „Funkcje dodatkowe“).

W celu wybrania innego programu można powrócić do menu „Programy“ za pomocą przycisku dotykowego .

## Wskazanie czasu trwania programu

Przed startem programu na wyświetlaczu pokazywany jest przewidywany czas trwania wybranego programu. Podczas trwania programu przy otwartych drzwiczkach pokazywany jest czas pozostały do końca programu.

Dane dotyczące czasu trwania mogą się różnić dla tego samego programu. Zależy to m.in. od temperatury pobieranej wody, cyklu regeneracji instalacji odwapniającej, rodzaju detergentu, ilości naczyń i stopnia zabrudzenia naczyń.

Gdy program zostaje wybrany po raz pierwszy, pokazywana jest wartość czasu odpowiadająca przeciętnemu czasowi trwania programu przy podłączeniu do zimnej wody.


Wartości czasu w rozdziale „Przegląd programów” odpowiadają czasom trwania programów przy załadunku znamionowym i temperaturze znamionowej.

Podczas każdego cyklu programowego sterowanie koryguje czas trwania programu odpowiednio do temperatury pobieranej wody i ilości naczyń.

## Uruchamianie programu

- Uruchomić program, zamykając drzwiczki.  
Ewentualnie potwierdzić komunikaty pokazywane uprzednio na wyświetlaczu za pomocą *OK*.


Optyczna kontrolka funkcji świeci się jako potwierdzenie uruchomienia programu.

 Niebezpieczeństwo oparzeń przez gorącą wodę.  
Podczas pracy woda w zmywarce może być gorąca.  
Dlatego drzwiczki w czasie pracy zmywarki należy otwierać bardzo ostrożnie.

## Zakończenie programu

Na koniec programu, przy zamkniętych drzwiczkach, miga powoli optyczna kontrolka funkcji i ewentualnie rozlegają się sygnały dźwiękowe.

Jeśli drzwiczki pozostają zamknięte, optyczna kontrolka funkcji gaśnie w ciągu 10 minut po zakończeniu programu.

Program jest zakończony, gdy na wyświetlaczu pojawi się komunikat  Konec.

Gdy włączona jest funkcja „AutoOpen“, w niektórych programach drzwiczki automatycznie się uchylają (patrz rozdział „Ustawienia“, punkt „AutoOpen“). Dzięki temu suszenie jest lepsze.

Gdy włączona jest funkcja programowa na Zużycie, można teraz wyświetlić rzeczywiste zużycie energii i wody w zakończonym programie (patrz rozdział „Zmywanie przyjazne dla środowiska“, „Wskazania zużycia EcoFeedback“).

Wentylator suszący ewentualnie pracuje jeszcze przez kilka minut po zakończeniu programu.




Szkody przez parę wodną.


Para wodna może uszkodzić wrażliwe meble kuchenne i krawędzie blatu roboczego, gdy po zakończeniu programu drzwiczki zostaną otwarte i wentylator nie będzie więcej pracować.

Gdy automatyczne otwieranie drzwiczek jest wyłączone (patrz rozdział „Ustawienia“, punkt „AutoOpen“) i mimo to po zakończeniu programu drzwiczki mają zostać otwarte, należy je wówczas otworzyć całkowicie.

## Zarządzenie energią


Zmywarka wyłącza się samoczynnie w ciągu 10 minut po ostatnim naciśnięciu przycisków dotykowych lub po zakończeniu programu, żeby zaoszczędzić energię.

Zmywarkę można z powrotem włączyć przyciskiem dotykowym .

Jeśli zmywarka była włączona wcześniej dłużej niż 1 minutę, przycisk dotykowy  musi być naciskany nieco dłużej (funkcja wycierania).

Podczas trwania programu lub w przypadku wystąpienia błędu zmywarka nie wyłączy się samoczynnie.


## Wyłączanie zmywarki

- Otworzyć drzwiczki.
- Zmywarkę można w każdej chwili wyłączyć za pomocą przycisku dotykowego .

Jeśli zmywarka zostanie wyłączona podczas trwania programu, program zostanie przerwany.

- Potwierdzić pytanie *Wyłączyć urządzenie?* za pomocą tak.

W ten sposób można również przerwać bieżący timer.

 Szkody przez wyciekającą wodę.

Wyciekająca woda może spowodować szkody.

Ze względów bezpieczeństwa należy zamknąć zawór wody, gdy zmywarka będzie pozostawiona bez nadzoru przez dłuższy czas, np. podczas urlopu.

## Wymywanie naczyń

Gorące naczynia są wrażliwe na uderzenia. Dlatego po wyłączeniu należy pozostawić naczynia do ostygnięcia w zmywarce dotąd, aż będzie je można dobrze uchwycić.

Gdy otworzy się całkowicie drzwiczki po wyłączeniu, naczynia ostygną szybciej.


- Najpierw należy opróżnić kosz dolny, następnie kosz górny i na koniec szufladę 3D-MultiFlex (jeśli występuje). W ten sposób unika się skapywania wody z kosza górnego lub z szuflady 3D-MultiFlex na naczynia w koszu dolnym.



## Wstrzymywanie programu

Program zostaje wstrzymany, gdy tylko otworzy się drzwiczki.

Gdy drzwiczki zostaną z powrotem zamknięte, po kilku sekundach program zostaje wznowiony w miejscu, w którym został wcześniej przerwany.

 Niebezpieczeństwo oparzeń przez gorącą wodę.

Podczas pracy woda w zmywarce może być gorąca.

Dlatego drzwiczki w czasie pracy zmywarki należy otwierać bardzo ostrożnie.

## Przerywanie lub zmiana programu

W przypadku przerwania programu mogą zostać pominięte istotne etapy programu.

Przerywać program tylko w ciągu kilku pierwszych minut przebiegu programu.

Jeśli program został właśnie uruchomiony, można go przerwać w następujący sposób:

- Otworzyć drzwiczki.
- Nacisnąć przycisk dotykowy ↵ (powrót).
- Potwierdzić pytanie Przerwać program? za pomocą tak.

Program zostaje przerwany.

W celu wybrania innego programu:

- Nacisnąć przycisk dotykowy ↵.


Wyświetlacz przechodzi z powrotem do menu „Programy“.

- Przy ręcznym dozowaniu detergentu należy skontrolować, czy zasobnik detergentu jest jeszcze zamknięty. Gdy pokrywka zasobnika detergentu jest już otwarta, uzupełnić ponownie detergent i zamknąć pokrywkę.
- Wybrać żądany program i uruchomić go, zamykając drzwiczki.

Optyczna kontrolka funkcji świeci się jako potwierdzenie uruchomienia programu.

# Opcje


## Timer

Timer  udostępnia kilka możliwości uruchomienia programu w późniejszym terminie. Można ustawić czas startu lub czas zakończenia programu. Ponadto, dzięki funkcjom EcoStart lub SmartStart, istnieje możliwość wykorzystania strefowych taryf prądowych.

Przy ręcznym dozowaniu detergentu detergent może się zbrzylić w wilgotnym zasobniku i nie zostanie wówczas całkowicie wypłukany.

Przy korzystaniu z timera należy zwrócić uwagę na to, żeby przy napełnianiu detergentu komora zasobnika była sucha. W razie potrzeby wytrzeć wcześniej zasobnik detergentu do sucha.



Nie stosować detergentu w płynie. Detergent może wypłynąć.

 Zagrożenie zdrowia przez detergent.

Aby dzieci nie miały kontaktu z detergentem:

Napełniać detergent **dopiero bezpośrednio przed** startem programu, przed aktywacją timera.

## Aktywacja timera

- Otworzyć drzwiczki.
- Włączyć zmywarkę przyciskiem dotykowym .
- Wybrać żądany program.
- Nacisnąć przycisk dotykowy  Timer.

Przycisk dotykowy  Timer zaczyna się świecić.

Można wybierać pomiędzy funkcjami Start o, Koniec o, EcoStart lub ewentualnie SmartStart.

- Wybrać żądaną funkcję.

Zostaje wyświetlony ostatnio wybrany czas timera i zaznaczony jest blok cyfr godzinowych.

- Korzystając z przycisków dotykowych  $\vee/\wedge$  wybrać żądany czas timera i potwierdzić za pomocą OK.

Jeśli przy ustawianiu czasów przez kilka sekund nie zostaną dokonane żadne ustawienia, wyświetlacz przechodzi z powrotem do wcześniejszego poziomu menu. Należy wówczas powtórzyć swoje ustawienia.

Po aktywacji timera po kilku minutach wyłączają się wszystkie wskazania, żeby zaoszczędzić energię.

Timer można również uaktywnić przez aplikację Miele.

## Ustawianie „Start o“

W przypadku funkcji Start o ustawia się wybraną godzinę rozpoczęcia programu.

- Ustawić godziny za pomocą przycisków dotykowych  $\vee/\wedge$ .
- Dotknąć bloku minutowego.
- Korzystając z przycisków dotykowych  $\vee/\wedge$  ustawić liczbę minut i potwierdzić za pomocą *OK*.

Zapamiętany czas startu wybranego programu jest pokazywany przez kilka minut.

- Zamknąć drzwiczki.

Po osiągnięciu ustawionego czasu wybrany program rozpoczyna się automatycznie.

## Ustawianie „Koniec o“

W przypadku funkcji Koniec o należy ustawić czas, o którym najpóźniej powinien się zakończyć wybrany program.

- Ustawić godziny za pomocą przycisków dotykowych  $\vee/\wedge$ .
- Dotknąć bloku minutowego.
- Korzystając z przycisków dotykowych  $\vee/\wedge$  ustawić liczbę minut i potwierdzić za pomocą *OK*.

Obliczony czas startu wybranego programu jest pokazywany przez kilka minut.

Gdy ustawiony czas zakończenia nie może być osiągnięty ze względu na zbyt długi czas trwania programu, pojawi się wskazówka dotycząca możliwego do ustawienia przedziału czasu.

- Potwierdzić ewentualnie wskazówkę za pomocą *OK*.
- Zamknąć drzwiczki.

Po osiągnięciu obliczonego czasu wybrany program rozpoczyna się automatycznie.

## Ustawianie „EcoStart“

Dzięki funkcji EcoStart można wykorzystać strefowe taryfy prądowe. W tym celu należy najpierw ustawić jednorazowo do 3 strefowych taryf prądowych (patrz rozdział „Ustawienia“, punkt „EcoStart“).

Następnie należy ustawić czas, o którym najpóźniej powinien się zakończyć wybrany program.

Zmywarka rozpoczyna pracę automatycznie w najkorzystniejszej kosztowo strefie taryfowej w ramach ustawionego czasu.

- Ustawić godziny za pomocą przycisków dotykowych  $\vee \wedge$ .
- Dotknąć bloku minutowego.
- Korzystając z przycisków dotykowych  $\vee \wedge$  ustawić liczbę minut i potwierdzić za pomocą OK.

Obliczony czas startu wybranego programu jest pokazywany przez kilka minut.

- Zamknąć drzwiczki.

Zostaje wyświetlony komunikat Czekanie na EcoStart.

Po osiągnięciu obliczonego czasu wybrany program rozpoczyna się automatycznie.

## Ustawianie „SmartStart“

Funkcja SmartStart umożliwia automatyczne uruchomienie zmywarki wtedy, gdy taryfa prądowa dostawcy energii elektrycznej jest szczególnie korzystna.

W celu skorzystania z tej funkcji wymagane jest ewentualnie dodatkowe wyposażenie techniczne.

Gdy w menu Ustawienia zostanie uaktywniona funkcja SmartStart, w menu *Timer*  $\oplus$  nie będzie więcej pokazywana funkcja EcoStart, lecz SmartStart (patrz rozdział „Ustawienia“, punkt „Miele@home“).

Jeśli Państwa dostawca energii oferuje taką usługę, zostanie wysłany przez niego sygnał, gdy taryfa prądowa jest szczególnie korzystna.

Zmywarka zostaje uruchomiona przez ten sygnał.

Można ustawić czas, do którego program powinien najpóźniej zostać zakończony. Zmywarka oblicza najpóźniejszy możliwy czas startu wybranego programu i do momentu osiągnięcia tego czasu startu oczekuje na sygnał dostawcy energii.

Ustawić czas, do którego najpóźniej powinien się zakończyć wybrany program.

- Ustawić godziny za pomocą przycisków dotykowych  $\vee/\wedge$ .
- Dotknąć bloku minutowego.
- Korzystając z przycisków dotykowych  $\vee/\wedge$  ustawić liczbę minut i potwierdzić za pomocą *OK*.

Zostaje wyświetlony komunikat Czekanie na SmartStart.


- Zamknąć drzwiczki.

Wybrany program uruchomi się automatycznie, gdy tylko dostawca energii wyda sygnał lub zostanie osiągnięty najpóźniejszy możliwy czas startu.

## Zmiana lub kasowanie timera

Ustawiony czas timera można zmienić lub skasować, żeby natychmiast uruchomić wybrany program.

### Zmiana timera

- Otworzyć drzwiczki.
- Dotknąć opcji  Timer na wyświetlaczu.

Czas timera można zmienić za pomocą przycisków dotykowych  $\vee/\wedge$ .


### Kasowanie timera

- Wybrać opcję  i potwierdzić za pomocą *OK*.

Czas timera zostaje zresetowany na aktualną godzinę.

Wyświetlacz przełącza się z powrotem do menu „Funkcje dodatkowe“ wybranego programu.



Po zamknięciu drzwiczek program rozpoczyna się w ciągu minuty.

Timer zostaje przerwany, gdy zmywarka zostanie wyłączona podczas odliczania czasu timera lub przycisk dotykowy  zostanie naciśnięty i potwierdzony za pomocą *tak*.


Ustawiony czas timera można również zmienić lub skasować poprzez aplikację Miele.

## Aktywacja MobileStart


Istnieje możliwość zdalnego uruchomienia zmywarki za pomocą aplikacji Miele. W tym celu należy najpierw zainstalować aplikację na mobilnym urządzeniu końcowym, połączyć zmywarkę z siecią WiFi (patrz rozdział „Ustawienia”, punkt „Miele@home”) i ewentualnie włączyć opcję „MobileStart” (patrz rozdział „Ustawienia”, punkt „Zdalne sterowanie”).

- Otworzyć drzwiczki.
- Włączyć zmywarkę przyciskiem dotykowym .
- Nacisnąć przycisk dotykowy .

Zapala się przycisk dotykowy .

- Wyłączyć zmywarkę przyciskiem dotykowym .
- Zamknąć drzwiczki.

Teraz można uruchomić zmywarkę zdalnie za pomocą aplikacji Miele.



Opcja „MobileStart” pozostaje aktywna, aż zostanie z powrotem zdezaktywowana przyciskiem dotykowym . Opcja pozostaje aktywna również wtedy, gdy zmywarka zostanie w międzyczasie wyłączona i z powrotem włączona.

Także wtedy, gdy opcja „MobileStart” nie jest aktywna, można sprawdzić stan swojej zmywarki i dokonać ustawień w aplikacji Miele.


W przypadku uruchomienia programu przez zamknięcie drzwiczek zmywarki, opcja „MobileStart” zostaje uaktywniona automatycznie na czas trwania programu.

## Wyświetlanie godzin pracy

Można wyświetlić, jak dużo godzin dotychczas przepracowała zmywarka.

- Otworzyć drzwiczki.
- Włączyć zmywarkę przyciskiem dotykowym .
- Ewentualnie potwierdzić wskazania braku środków za pomocą *OK*.
- Po naciśnięciu przycisku dotykowego  (Powrót) przechodzi się z menu „Programy“ do menu głównego.
- Wybrać menu „Informacje“.

Ilość godzin pracy zmywarki zostaje pokazana na wyświetlaczu.

- Za pomocą przycisku dotykowego  można przełączyć z powrotem do menu głównego.

















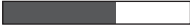





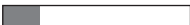
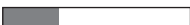










# Wskazówki dotyczące wybierania programu

Naczynia	Resztki potraw	Właściwości programu
mieszane naczynia włącznie ze szkłem wrażliwym na temperaturę i tworzywami sztucznymi	lekko przyschnięte, domowe resztki potraw	zrównoważony i delikatny program
mieszane naczynia	wszystkie domowe resztki potraw	przebieg zmienny, sterowany sensorycznie
	normalnie przyschnięte, domowe resztki potraw	przebieg oszczędzający wodę i energię
		bardzo cichy program
		program skrócony
naczynia o wymaganiach higienicznych, niewrażliwe naczynia, np. butelki dla niemowląt, deski do krojenia	normalnie przyschnięte, domowe resztki potraw	szczególnie higieniczne czyszczenie
garnki, patelnie, niewrażliwa porcelana i sztucce	mocno przyschnięte, przypalone, mocno przywarte zawierające skrobię lub białko <sup>1</sup> resztki potraw	maksymalna wydajność czyszczenia

<sup>1</sup> Resztki potraw zawierające skrobię mogą pochodzić np. z kartofli, makaronu lub ryżu. Resztki potraw zawierające białko mogą pochodzić ze smażonego mięsa lub ryb.



# Wskazówki dotyczące wybierania programu

Program <sup>2</sup>	Prognoza zużycia <sup>3</sup>
 <b>ComfortWash 45°C</b> 	Zużycie energii  Zużycie wody  Czas trwania programu 
 <b>Auto</b> 	Zużycie energii  Zużycie wody  Czas trwania programu 
 <b>ECO</b>	Zużycie energii  Zużycie wody  Czas trwania programu 
 <b>Bardzo cichy 50°C</b> 	Zużycie energii  Zużycie wody  Czas trwania programu 
 <b>PowerWash 60°C</b> 	Zużycie energii  Zużycie wody  Czas trwania programu 
 <b>Higiena 75°C</b> 	Zużycie energii  Zużycie wody  Czas trwania programu 
 <b>Intensywny 75°C</b> 	Zużycie energii  Zużycie wody  Czas trwania programu 

<sup>2</sup> Programy można dostosowywać za pomocą funkcji dodatkowych (patrz rozdział "Funkcje dodatkowe").

Dodatkowo można wybrać funkcję „2. płukanie” (patrz rozdział „Ustawienia”).

<sup>3</sup> Prognozowane wartości mogą się zmienić przez wybrane ustawienia, funkcje dodatkowe lub warunki użytkowania.

## Przegląd programów

Program	Przebieg programu				
	Płukanie wstępne	Mycie °C	Płukanie	Splukiwanie °C	Suszenie/ AutoOpen
ECO <sup>1</sup>	-	43	✓	42	✓/✓
Auto 45–60 °C	zmienny przebieg programu, sensorycznie sterowane dopasowanie do ilości naczyń i resztek potraw				
	wg potrzeby	45–60	✓	55–70	✓/✓
ComfortWash 45 °C	✓	45	✓	55–70	✓/✓
Bardzo cichy 50 °C	-	50	✓	55–70	✓/✓
PowerWash 60 °C	-	60	✓	60	✓/✓
Higiena 75 °C	-	75	✓	75	✓/✓
Intensywny 75 °C	✓	75	✓	55–70	✓/✓
ComfortWash+ 55 °C	✓	55	✓	55–70	✓/✓
SolarEnergy	✓✓	✓	✓	✓	✓/✓
Delikatny 45 °C	-	45	✓✓	56	✓/✓
Bez kosza górnego 65 °C	✓	65	✓	55–70	✓/✓
Pasta/Paella	✓	75	✓	55–70	✓/✓
Kufle do piwa	-	45	✓	56	-/-
Czyszczenie urządzenia	-	75	✓✓	70	✓/✓
Splukiwanie soli	✓	-	-	-	-/-

<sup>1</sup> Program, do którego odnoszą się dane etykiety energetycznej.  
Ten program, zgodnie z aktualnym rozporządzeniem UE, w odniesieniu do kombinowanego zużycia energii i wody, jest najwydajniejszy do mycia normalnie zabrudzonych naczyń.

## Przegląd programów

Zużycie <sup>2</sup>				
energii elektrycznej		wody	czasu	
woda zimna 15 °C kWh	woda ciepła 60 °C kWh	w litrach	woda zimna 15 °C godz:min	woda ciepła 60 °C godz:min
0,54	0,29	8,4	3:50	3:40
0,65–0,95 <sup>3,4</sup>	0,55–0,65 <sup>3,4</sup>	6,0–13,0 <sup>3,4</sup>	2:02–2:59	1:59–2:49
0,85	0,45	12,5	2:38	2:28
0,95	0,75	9,0	4:04	3:54
1,00	0,65	9,5	1:26	1:15
1,55	1,20	10,0	2:27	2:15
1,25	0,85	13,5	3:09	2:44
0,95	0,50	12,5	2:30	2:19
-	0,07	27,0	-	2:47
0,85	0,50	11,5	1:55	1:38
1,05	0,60	13,5	2:30	2:23
1,20	0,80	13,5	2:49	2:43
0,80	0,40	9,5	1:20	1:10
1,75	1,15	19,0	2:12	1:50
0,01	0,01	8,5	0:13	0:13

<sup>2</sup> Podane wartości zostały ustalone dla programu *ECO* w standaryzowanych warunkach kontrolnych. Wartości podane dla pozostałych programów zostały ustalone w porównywalnych warunkach kontrolnych.

W praktyce, ze względu na wybrane ustawienia, opcje dodatkowe lub warunki użytkowania, mogą wystąpić odmiennie wartości (patrz rozdział „Obsługa“, punkt „Wskazanie czasu trwania programu“).

<sup>3</sup> Wartość minimalna: częściowy załadunek o niewielkim zabrudzeniu

<sup>4</sup> Wartość maksymalna: pełny załadunek o silnym zabrudzeniu

# Przegląd programów

---

## Pozostałe programy

### **ComfortWash+ 55 °C**

Program do mycia naczyń mieszanych ze wszystkimi domowymi resztkami potraw.

### **SolarEnergy**

Program bez grzania, gdy zmywarka jest podłączona do ciepłej wody o temperaturze przynajmniej 45 °C (patrz rozdział „Instalacja”, punkt „Dopływ wody”). Korzystanie z tego programu jest korzystne tylko przy wytwarzaniu ciepłej wody przez instalację solarną. Program jest przeznaczony do mycia naczyń mieszanych z lekko przyschniętymi, domowymi resztkami potraw.

### **Delikatny 45 °C**

Program do szczególnie łagodnego mycia naczyń wrażliwych temperaturowo, szkła i tworzyw sztucznych z lekko przyschniętymi, domowymi resztkami potraw.

### **Bez kosza górnego 65 °C**

Program do zmywania bez kosza górnego do szczególnie dużego, niewrażliwego termicznie ładunku (np. bardzo dużych garnków). Aby można było umieścić duży ładunek w dolnym koszu, do zmywania w tym programie należy wyjąć kosz górny.

### **Pasta/Paella**

Program z długą fazą namaczania do naczyń mieszanych, garnków, patelni i niewrażliwej porcelany. Ten program nadaje się szczególnie do usuwania pozostałości potraw zawierających skrobię, jak np. ziemniaki, makaron lub ryż.

### **Kufle do piwa**

Program bez dozowania nabtyszczacza i suszenia do mycia kufli i szklanek do piwa. Pomaga uzyskać stabilną pianę na piwie.

### Konserwacja urządzenia

Komora zmywania zmywarki w dużym stopniu czyści się samoczynnie. Jeśli mimo to odłożą się pozostałości lub osady, do czyszczenia należy zastosować program *Konserwacja urządzenia*. Zmywarka nie może być przy tym załadowana. Program jest przeznaczony do czyszczenia komory zmywania za pomocą produktów konserwacyjnych (środki do czyszczenia urządzenia, środki pielęgnacyjne) (patrz rozdział „Wyposażenie dodatkowe”, punkt „Konserwacja urządzenia”). Przestrzegać przy tym również wskazówek na opakowaniu produktu. Przy stosowaniu produktów konserwacyjnych nie wolno dozować żadnego detergentu. Dlatego w tym programie automatyczne dozowanie detergentu (jeśli występuje) jest zdezaktywowane.

### Splukiwanie soli

Program do splukiwania komory zmywania po każdym uzupełnieniu soli. Uruchomić program *Splukiwanie soli* bez ładunku i bez dozowania detergentu po każdym otwarciu pokrywy zbiornika soli. Dzięki temu ewentualnie przelany roztwór soli zostanie rozcieńczony i odpompowany.

### QuickPowerWash

Krótki program poniżej jednej godziny do naczyń mieszanych z lekko przyschniętymi, domowymi resztkami potraw. Program można wybrać przez program *PowerWash* w połączeniu z funkcją dodatkową *Quick* (patrz rozdział „Funkcje dodatkowe”, punkt „Quick“).


## Funkcje dodatkowe

---

### Wybieranie funkcji dodatkowych

Programy można dostosowywać za pomocą opcji programowych.

W tym celu opcje programowe można wybierać lub odwoływać w menu „Funkcje dodatkowe” wybranego programu przed startem programu.

- Otworzyć drzwiczki.
- Włączyć zmywarkę przyciskiem dotykowym .
- Ewentualnie wybrać inny program.

Na wyświetlaczu pokazywane są wszystkie możliwe do wybrania funkcje dodatkowe.

Nie wszystkie opcje programowe mogą być wybrane w każdym programie lub wzajemnie kombinowane. Funkcje niedostępne są wygaszone i nie można ich wybrać.

- Wybrać żądane opcje programowe.

Wybrane opcje programowe są zaznaczone na pomarańczowo.

- W celu odwołania wybranej opcji programowej należy ponownie nacisnąć przycisk dotykowy opcji programowej.
- Gdy ustawienia zostały dokonane, program zostaje uruchomiony po zamknięciu drzwiczek.

Wybrane opcje programowe pozostają aktywne dla programu, aż ustawienie zostanie ponownie zmienione (za wyjątkiem programu *ECO*).

### Quick

Czas trwania programu można skrócić za pomocą funkcji dodatkowej *Quick*.

Skrócenie czasu trwania programu jest zróżnicowane, w zależności od wybranego programu.

Aby osiągnąć optymalne rezultaty zmywania, ulega nieco zwiększeniu temperatura i tym samym wzrasta zużycie energii.

Funkcja dodatkowa *Quick* ma ewentualnie pierwszeństwo przed innymi wybranymi opcjami.

W połączeniu z programem *PowerWash* funkcja dodatkowa *Quick* tworzy program *QuickPowerWash*, krótki program do lekko przyschniętych resztek potraw.

### **AutoDos**

Za pomocą funkcji dodatkowej *AutoDos* można włączyć lub wyłączyć automatyczne dozowanie detergentu (patrz rozdział „Detergent“, punkt „Dozowanie detergentu“).

To ustawienie obowiązuje dla wszystkich programów.

### **BottleClean**

Funkcję dodatkową *BottleClean* można wybrać, żeby zwiększyć wydajność czyszczenia programu dla wysokich, wąskich naczyń, np. szklanek do piwa pszenicznego, butelek do picia. Ładunek, który został umieszczony w podpórce do kieliszków i butelek w koszu dolnym, zostanie umyty szczególnie dokładnie (patrz rozdział „Umieszczanie naczyń i sztućców“, punkt „FlexCare Glass & Bottle“).

Przy aktywacji tej funkcji dodatkowej przedłuża się czas trwania programu i może się zwiększyć temperatura zmywania. Wzrasta zużycie wody i zużycie energii.

### **IntenseZone**

Funkcję dodatkową *IntenseZone* można wybrać, żeby zwiększyć wydajność czyszczenia programu w koszu dolnym.

Przy aktywacji tej funkcji dodatkowej przedłuża się czas trwania programu i zwiększa się temperatura zmywania. Wzrasta zużycie wody i zużycie energii.

### **Extra czyste**

Tę funkcję można wybrać, żeby zwiększyć wydajność czyszczenia programów.

Przy aktywacji tej funkcji dodatkowej przedłuża się czas trwania programu i zwiększa się temperatura zmywania. Wzrasta zużycie wody i zużycie energii.


### **Extra suche**

Tę funkcję można wybrać, żeby zwiększyć wydajność suszenia programów.

Przy aktywacji tej funkcji dodatkowej przedłuża się czas trwania programu i zwiększa się temperatura spłukiwania. Wzrasta zużycie energii.

## Czyszczenie i konserwacja

Proszę regularnie kontrolować (co około 4 - 6 miesięcy) ogólny stan Państwa zmywarki. Może to pomóc w uniknięciu usterek przed ich wystąpieniem.

 Szkoły przez nieodpowiednie środki czyszczące.


Wszystkie powierzchnie są wrażliwe na zarysowania. Wszystkie powierzchnie mogą się przebarwić lub zmienić w wyniku kontaktu z nieodpowiednimi środkami czyszczącymi.

Stosować wyłącznie środki czyszczące odpowiednie dla poszczególnych powierzchni.

### Czyszczenie komory zmywania

Komora zmywania w dużym stopniu czyści się samoczynnie, gdy zawsze jest stosowana dopasowana ilość detergentu.

Przy przeważającym korzystaniu z programów zmywania o niskich temperaturach mycia (< 50 °C), występuje ryzyko wytworzenia drobnoustrojów i zapachów w komorze zmywania. Aby wyczyścić komorę zmywania i uniknąć wytworzenia zapachów, raz w miesiącu należy przeprowadzić program *Intensywny 75 °C*.

Jeśli mimo to odłożą się osady np. wapnia lub tłuszczu, zastosować do czyszczenia program *Konserwacja urządzenia* (patrz rozdział „Przegląd programów“, punkt „ Pozostałe programy“) ze środkiem do czyszczenia urządzenia (patrz rozdział „Wyposażenie dodatkowe“, punkt „Konserwacja urządzenia“). Przestrzegać przy tym wskazówek zamieszczonych na opakowaniu środka czyszczącego.

Produkty do czyszczenia i konserwacji firmy Miele można nabyć w serwisie Miele lub w sklepie internetowym Miele.

- Proszę regularnie czyścić sita w komorze zmywania.



## Cykl higieniczny

Przy przeważającym korzystaniu z programów zmywania o niskich temperaturach, występuje ryzyko wytworzenia drobnoustrojów i zapachów w komorze zmywania. Po wielokrotnym zastosowaniu programów o niskiej temperaturze powinno się regularnie uruchamiać program o wysokiej temperaturze. W ten sposób zapobiega się tworzeniu osadów i zapachów.

Komunikat higieniczny można włączyć lub wyłączyć (patrz rozdział „Ustawienia“, punkt „Cykl higieniczny“).

Gdy komunikat zostanie wyłączony, należy raz w miesiącu przeprowadzić program *Intensywny 75 °C*, żeby wyczyścić komorę zmywania i zapobiec wytwarzaniu zapachów.

## Czyszczenie uszczelki drzwiczek i drzwiczek

Uszczelki drzwiczek i boki drzwiczek zmywarki nie są osiągane ani czyszczone przez strumienie spryskujące. Dlatego może się tam tworzyć pleśń.

- Regularnie wycierać uszczelki drzwiczek wilgotną ściereczką, aby usunąć resztki jedzenia.
- Zetrzeć rozchlapanne resztki potraw i napojów z boków drzwiczek zmywarki.

## Czyszczenie panelu sterowania

- Panel sterowania należy czyścić **wyłącznie** za pomocą czystej, wilgotnej ściereczki.

## Czyszczenie światłowodu

Światłowód optycznej kontrolki funkcji znajduje się na folii zabezpieczającej pod blatem roboczym.

- W razie potrzeby wyczyścić światłowód, korzystając wyłącznie z wilgotnej ściereczki.

# Czyszczenie i konserwacja

## Czyszczenie frontu urządzenia

 Uszkodzenia przez zabrudzenia.

Jeśli zabrudzenia będą oddziaływać dłużej, w niekorzystnych okolicznościach ich usunięcie może być więcej niemożliwe, a powierzchnie mogą ulec zmianom lub przebarwieniom.

Zabrudzenia najlepiej jest usuwać od razu.

- Wyczyścić front urządzenia za pomocą czystej gąbczastej ściereczki, ciepłą wodą z dodatkiem płynu do mycia naczyń. Na koniec wytrzeć front do sucha miękką ściereczką. Do czyszczenia można także zastosować czystą, wilgotną ściereczkę mikrofazową bez żadnych środków czyszczących.

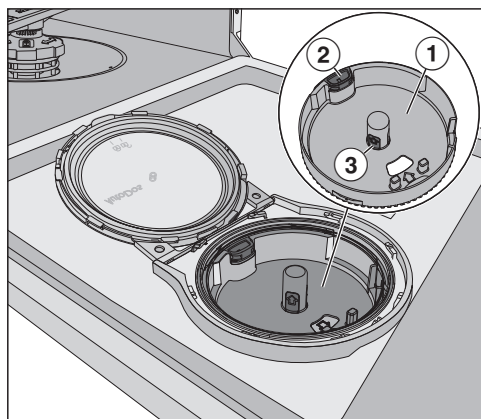
**W celu uniknięcia uszkodzeń powierzchni, do czyszczenia nie należy stosować:**


- środków zawierających sodę, amoniak, kwasy lub chlor,
- środków rozpuszczających osady wapienne,
- środków szorujących, jak np. proszki i mleczka do szorowania, pumeks,
- środków zawierających rozpuszczalniki,
- środków do czyszczenia stali szlachetnej,
- środków do czyszczenia zmywarek do naczyń,
- środków do czyszczenia piekarników,
- środków do mycia szkła,
- szorujących twardych gąbek, ściereczek i szczotek (np. zmywaków do garnków, używanych gąbek, które zawierają jeszcze resztki środków szorujących),
- środków do ścierania zabrudzeń,
- ostrych skrobaków metalowych,
- wełny stalowej,
- urządzeń do czyszczenia parą.

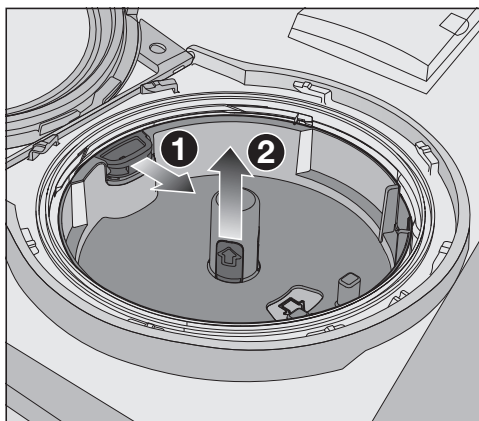
### Czyszczenie AutoDos

Gdy zostanie wyświetlony komunikat Czyszczenie AutoDos, należy skontrolować czystość AutoDos i w razie potrzeby go wyczyścić, np. z pozostałości proszku. Pomoże to w uniknięciu nieprawidłowości w działaniu systemu AutoDos.

Aby zagwarantować optymalne działanie, system AutoDos należy skontrolować przy każdej wymianie wkładu PowerDisk i w razie potrzeby wyczyścić.



- Obrócić pokrywkę AutoDos na  i ją otworzyć.
- Ewentualnie wyjąć wkład PowerDisk.

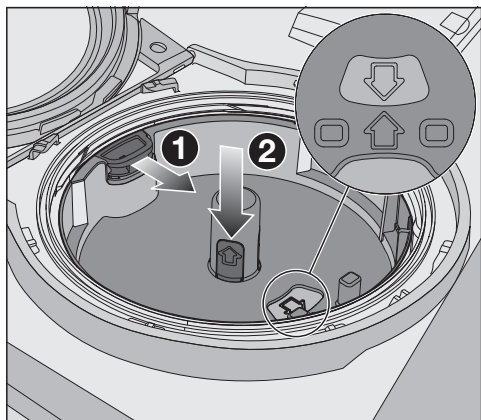


- Odblokować gniazdo PowerDisk przez pociągnięcie żółtej wypustki w kierunku strzałki ❶ i wyciągnąć równocześnie gniazdo PowerDisk do góry za żółte powierzchnie chwytne ❷.
- Wyczyścić obudowę AutoDos i gniazdo PowerDisk za pomocą wilgotnej ściereczki.
- Wysuszyć dobrze wszystkie elementy, żeby detergent się nie zbrylił.

Zwrócić uwagę na to, żeby przy czyszczeniu we wnętrzu AutoDos nie pozostała żadna wilgoć.

- ❶ Gniazdo PowerDisk
- ❷ Żółta wypustka otwierająca do odblokowywania gniazda PowerDisk
- ❸ Żółte powierzchnie chwytne gniazda PowerDisk


## Czyszczenie i konserwacja



- Pociągnąć żółtą wypustkę w kierunku strzałki ❶ i równocześnie włożyć z powrotem gniazdo PowerDisk ❷. Strzałki w gnieździe PowerDisk i w okienku muszą być przy tym na siebie skierowane. Gniazdo musi płasko przylegać.

Pokrywka systemu AutoDos musi być szczelnie zamknięta, żeby detergent w proszku się nie zbrzylił.

Zwrócić uwagę na to, czy wszystkie uszczelki są czyste i wyczyścić uszczelki w razie potrzeby.

- Założyć napełniony PowerDisk i dociśnąć go równomiernie do dołu, żeby płasko przylegał.
- Zamknąć pokrywkę AutoDos i ją obrócić, aż uchwyt pokrywki znajdzie się dokładnie pod symbolem  (patrz rozdział „Detergent“, punkt „Wkładanie PowerDisk“).

Kontrolować regularnie dolne ramię spryskujące pod kątem zatkania, żeby zapewnić pełne spłukiwanie wylotu detergentu systemu AutoDos (patrz rozdział „Czyszczenie i konserwacja“, punkt „Czyszczenie ramion spryskujących“).

### Czyszczenie ramion spryskujących

Resztki potraw mogą się osadzać w dyszach i ułożyskowaniu ramion spryskujących. Dlatego ramiona spryskujące należy regularnie kontrolować (co około 2–4 miesięcy).

Nie zmywać bez ramion spryskujących.

⚠ Szkody przez zabrudzenia w systemie obiegowym.

Bez sit zanieczyszczenia dostaną się do systemu obiegowego i mogą go zablokować.

Nie zmywać bez dolnego ramienia spryskującego i bez sit.

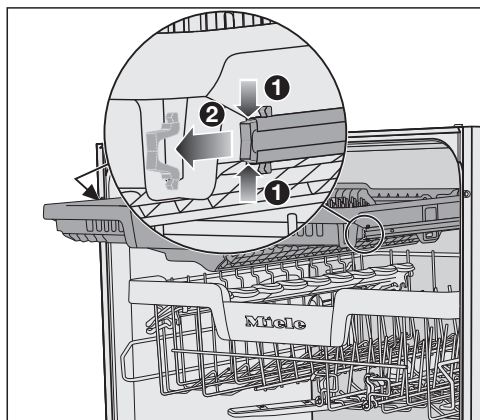
Zwrócić uwagę na to, żeby przy czyszczeniu sit i ramion spryskujących do systemu obiegowego nie przedostały się żadne większe zanieczyszczenia.

- Wyłączyć zmywarę.

### Wymowanie szuflady na sztućce (jeśli występuje)

Aby można było wyjąć górne ramię spryskujące, należy najpierw wyjąć szufladę na sztućce (jeśli występuje).

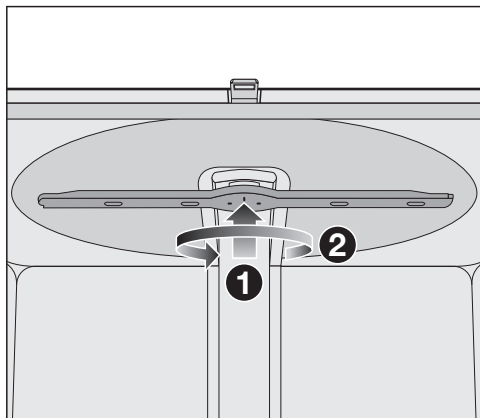
- Wyciągnąć szufladę na sztućce.



- Ścisnąć do siebie klamry zabezpieczające szyn po obu stronach szuflady na sztućce ① i równocześnie wyjąć klamry zabezpieczające ②.
- Wyjąć całkiem szufladę na sztućce.

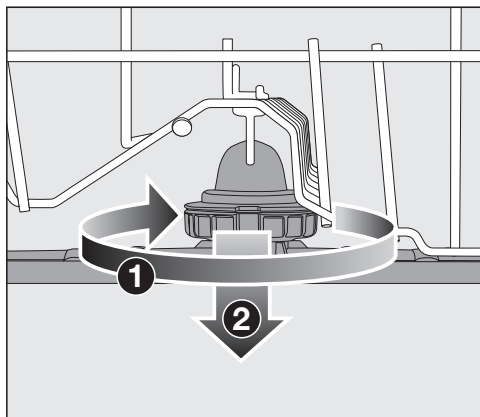
# Czyszczenie i konserwacja

## Zdejmowanie górnego ramienia spryskującego



- Docisnąć górne ramię spryskujące do góry **1**, żeby zaskoczyła wewnętrzna zębatka, i odkręcić je w kierunku przeciwnym do ruchu wskazówek zegara **2** (kierunek patrzenia od dołu).

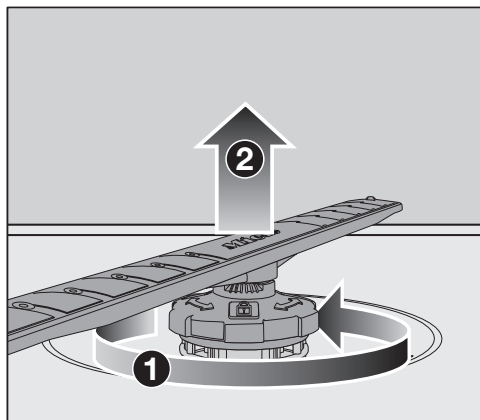
## Zdejmowanie środkowego ramienia spryskującego



- Odkręcić połączenie gwintowe środkowego ramienia spryskującego w kierunku ruchu wskazówek zegara **1** (kierunek patrzenia od góry) i zdjąć ramię spryskujące **2**.

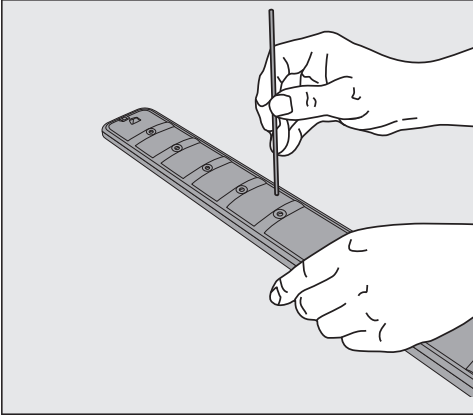
## Zdejmowanie dolnego ramienia spryskującego

- Wyjąć kosz dolny.



- Odkręcić połączenie gwintowe dolnego ramienia spryskującego w kierunku przeciwnym do ruchu wskazówek zegara **1** (kierunek patrzenia od góry) i ściągnąć ramię spryskujące do góry **2**.

## Czyszczenie ramion spryskujących

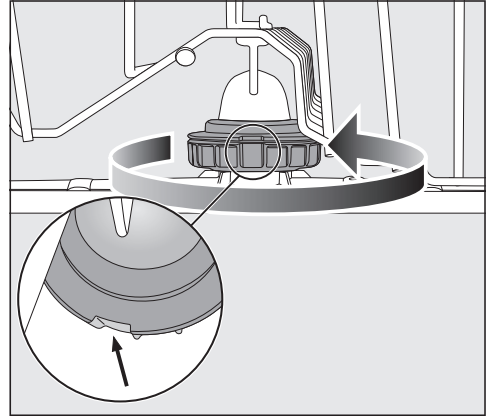


- Wcisnąć resztki potraw w dyszach do ramienia spryskującego za pomocą spiczastego przedmiotu.
- Następnie dobrze przepłukać ramię spryskujące pod bieżącą wodą.

## Zakładanie górnego ramienia spryskującego

- Założyć z powrotem górne ramię spryskujące i dokręcić je dobrze ręcznie.

## Zakładanie środkowego ramienia spryskującego

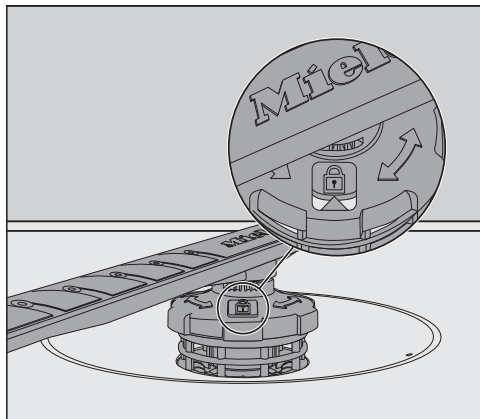



- Założyć z powrotem środkowe ramię spryskujące i dokręcić połączenie gwintowe w kierunku przeciwnym do ruchu wskazówek zegara (kierunek patrzenia od góry), aż do zatrzaśnięcia. Zwrócić uwagę na to, żeby wycięcia w blokadzie znajdowały się nad sobą.


# Czyszczenie i konserwacja

## Zakładanie dolnego ramienia spryskującego

- Założyć z powrotem dolne ramię spryskujące i zwrócić uwagę na to, żeby zespół sit gładko przylegał do dna komory zmywania.



- Obrócić połączenie gwintowe dolnego ramienia spryskującego w kierunku ruchu wskazówek zegara (kierunek parzenia od góry), aż strzałka w okienku będzie wskazywać na symbol klódki .
- Sprawdzić, czy ramiona spryskujące mogą się swobodnie obracać.

 Szkody przez zabrudzenia w systemie obiegowym.

Wraz z dolnym ramieniem spryskującym zostaje zamocowany zespół sit. Bez sit duże zanieczyszczenia mogą się dostać do systemu obiegowego i go zablokować.

Nie zmywać bez dolnego ramienia spryskującego i bez sit.

## Zakładanie szuflady na sztućce (jeśli występuje)

- Wsunąć szufladę na sztućce z powrotem od przodu na szyny.
- Włożyć z powrotem klamry zabezpieczające w szyny po obu stronach szuflady na sztućce.



### Kontrola sit w komorze zmywania

Zespół sit w dnie komory zmywania wyłapuje większe zanieczyszczenia z wody do zmywania. Dzięki temu zanieczyszczenia nie mogą się przedostać do systemu obiegowego, gdzie zostałyby wprowadzone z powrotem do komory zmywania poprzez ramiona spryskujące.

**⚠** Szkody przez zabrudzenia w systemie obiegowym.

Bez sit zanieczyszczenia dostaną się do systemu obiegowego i mogą go zablokować.

Nie zmywać bez dolnego ramienia spryskującego i bez sit.

Zwrócić uwagę na to, żeby przy czyszczeniu sit i ramion spryskujących do systemu obiegowego nie przedostały się żadne większe zanieczyszczenia.

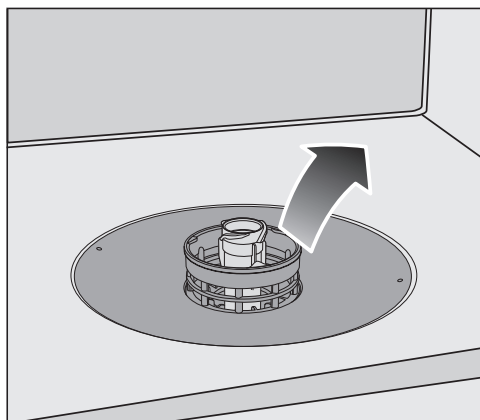
Z biegiem czasu sita mogą zostać zatkane przez zanieczyszczenia. Czas ten zależy od warunków użytkowania w Państwa gospodarstwie domowym.

Na wyświetlaczu po każdym 50 cyklach programowych pokazywany jest komunikat Wyjąć sita i w razie potrzeby je wyczyścić.

- Sprawdzić zespół sit.
- Wyczyścić zespół sit, jeśli potrzeba.
- Na koniec potwierdzić komunikat za pomocą OK.

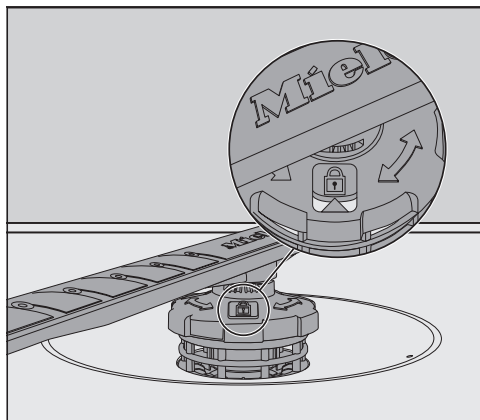
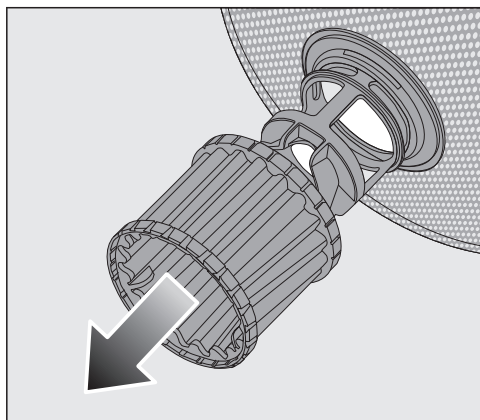
### Czyszczenie sit


- Wyłączyć zmywarę.
- Zdjąć dolne ramię spryskujące (patrz rozdział „Czyszczenie i konserwacja”, punkt „Czyszczenie ramion spryskujących”).
- Przed wyjęciem zespołu sit należy usunąć większe zanieczyszczenia, żeby żadne zabrudzenia nie dostały się do systemu obiegowego.




- Wyjąć zespół sit.

## Czyszczenie i konserwacja



- Aby wyczyścić sита od środka, wyciągnąć z zespołu sit mikrofiltr, ciągnąc do dołu za plastikowy pierścień.
- Wyczyścić wszystkie elementy pod bieżącą wodą. Do czyszczenia zastosować ewentualnie szczoteczkę.
- Założyć mikrofiltr z powrotem na zespół sit.
- Założyć zespół sit na miejsce, tak żeby gładko przylegał do dna komory zmywania.
- Założyć z powrotem na zespół sit dolne ramię spryskujące z połączeniem gwintowym.
- Obrócić połączenie gwintowe w kierunku ruchu wskazówek zegara, aż strzałka w okienku będzie skierowana na symbol kłódki .

 Szkody przez zabrudzenia w systemie obiegowym.

Wraz z dolnym ramieniem spryskującym zostaje zamocowany zespół sit. Bez sit duże zanieczyszczenia mogą się dostać do systemu obiegowego i go zablokować.

Nie zmywać bez dolnego ramienia spryskującego i bez sit.

### Czyszczenie sitka w dopływie wody

W celu ochrony dopływowego zaworu wody w jego śrubunku jest wmontowane sitko. Jeśli sitko jest zabrudzone, wówczas do komory zmywania napływa zbyt mało wody.

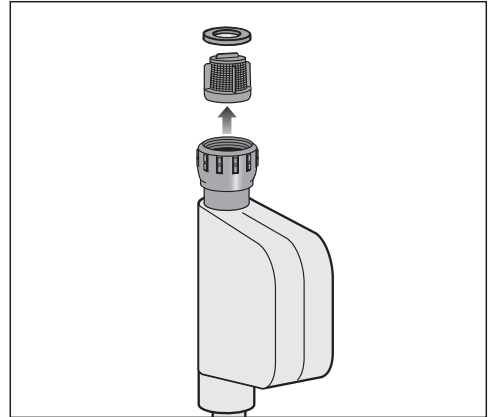


Niebezpieczeństwo porażenia prądem.

Plastikowa obudowa przyłącza wodnego zawiera zawór elektryczny.

Nie zanurzać obudowy w cieczach.

- Odłączyć zmywarkę od sieci elektrycznej.  
W tym celu wyłączyć zmywarkę i wyjąć wtyczkę z gniazdka.
- Zamknąć zawór z wodą.
- Odkręcić zawór dopływowy.



- Wyjąć uszczelkę ze śrubunku.
- Chwycić szczypcami lub kombinerkami wypustkę sitka plastikowego i wyciągnąć sitko.
- Wyczyścić sitko pod bieżącą wodą.
- Ponowny montaż odbywa się w odwrotnej kolejności.

Dokręcić dobrze połączenie gwintowe na zaworze wodnym. Otworzyć powoli zawór z wodą. Jeśli woda wypływa, dokręcić śrubunek.

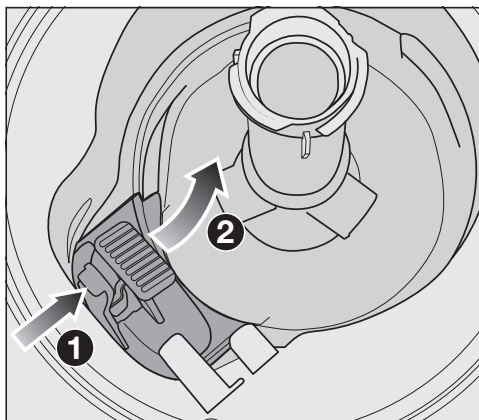
Po czyszczeniu sitko **musi** zostać z powrotem zamontowane.

## Czyszczenie i konserwacja

### Czyszczenie pompy spustowej

Jeśli po zakończeniu programu w komorze zmywania stoi woda, oznacza to, że woda nie została odpompowana. Pompa spustowa może być zablokowana przez ciała obce. Można je łatwo usunąć.

- Odłączyć zmywarę od sieci elektrycznej.  
W tym celu wyłączyć zmywarę i wyjąć wtyczkę z gniazdka.
- Wyjąć zespół sit z komory zmywania (patrz rozdział „Czyszczenie i konserwacja“, punkt „Czyszczenie sit“).
- Wyczerpać wodę z komory zmywania za pomocą małego naczynia.



- Wcisnąć blokadę pokrywki pompy spustowej do środka ①.
- Przechylić pokrywę do środka, aż będzie można ją wyjąć ②.
- Wypłukać pokrywę dobrze pod bieżącą wodą i usunąć wszystkie ciała obce.

## Czyszczenie i konserwacja



Pod pokrywką znajduje się pompa spustowa (strzałka).

**!** Niebezpieczeństwo zranień przez odłamki szkła.

Odłamki szkła w pompie spustowej są szczególnie trudne do zauważenia. Wyczyścić ostrożnie pompę spustową.

- Usunąć ostrożnie wszystkie ciała obce z pompy spustowej. Obrócić ręcznie wirnik pompy spustowej w celach kontrolnych. Wirnik daje się obracać tylko do tyłu.
- Założyć z powrotem pokrywkę pionowo od góry.

Bezwzględnie zatrzasnąć blokadę.


**!** Uszkodzenia przez nieprawidłowe czyszczenie. Podzespoły są delikatne i mogą zostać uszkodzone przy czyszczeniu. Wyczyścić ostrożnie pompę spustową.

## Co robić, gdy...


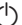

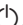
Większość usterek i błędów, do których dochodzi podczas codziennego użytkowania, można usunąć samodzielnie. W wielu przypadkach pozwoli to zaoszczędzić czas i koszty, ponieważ nie ma wówczas potrzeby wzywania serwisu.

Na stronie [www.miele.pl/serwis](http://www.miele.pl/serwis) można uzyskać informacje dotyczące samodzielnego usuwania usterek.

Poniższa tabela powinna być pomocna w ustaleniu przyczyn ewentualnych usterek i błędów i ich usunięciu.

Są tutaj wymienione tylko takie usterki, które ewentualnie można usunąć samodzielnie. Wszystkie pozostałe usterki są zebrane razem w pozycji  Błąd F.



### Usterki techniczne

Problem	Przyczyna i postępowanie
<b>Zmywarka nie rozpoczyna pracy.</b>	Drzwiczki nie są prawidłowo zamknięte. ■ Docisnąć drzwiczki, aż do zatrzaśnięcia zamka drzwiczek.
	Wtyczka nie jest włożona do gniazdka. ■ Włożyć wtyczkę do gniazdka.
	Zostało wyzwolone zabezpieczenie instalacji domowej. ■ Uaktywnić bezpiecznik (minimalne zabezpieczenie patrz tabliczka znamionowa). ■ Jeśli bezpiecznik zostanie wyzwolony ponownie, wezwać serwis Miele.
	Zmywarka nie jest włączona. ■ Włączyć zmywarkę przyciskiem dotykowym  .
<b>Przycisk dotykowy  nie reaguje wcale lub dopiero po wielokrotnym naciśnięciu.</b>	Zarządzanie energią: Tuż przed naciśnięciem przycisku dotykowego  zostały otwarte lub zamknięte drzwiczki. W ten sposób zmywarka została już włączona. Elektronika potrzebuje kilku sekund, żeby uzyskać gotowość do pracy. ■ Proszę poczekać kilka sekund po otwarciu lub zamknięciu drzwiczek. ■ Następnie nacisnąć przycisk dotykowy  .

Problem	Przyczyna i postępowanie
<b>Zmywarka przestała zmywać.</b>	Zostało wyzwolone zabezpieczenie instalacji domowej. Wyświetlacz jest ciemny i zmywarka nie daje się włączyć. <ul style="list-style-type: none"><li>■ Uaktywnić bezpiecznik (minimalne zabezpieczenie patrz tabliczka znamionowa).</li><li>■ Jeśli bezpiecznik zostanie wyzwolony ponownie, wezwać serwis Miele.</li></ul>
<b>Po uruchomieniu programu nie widać, że świeci się optyczna kontrolka funkcji.</b>	Światłowód został nieprawidłowo zamontowany. <ul style="list-style-type: none"><li>■ Zamontować prawidłowo światłowód (patrz plan montażowy).</li></ul>


# Co robić, gdy...

## Komunikaty błędów

Problem	Przyczyna i postępowanie
<b>Optyczna kontrolka funkcji szybko miga. Rozlega się sygnał ostrzegawczy. Na wyświetlaczu jest pokazywany jeden z następujących błędów:</b>	Przed przystąpieniem do usunięcia usterki: <ul style="list-style-type: none"><li>■ Wyłączyć zmywarkę.</li></ul>
 Błąd F: Wystąpiła usterka techniczna. Wyłączyć i ponownie włączyć urządzenie. Więcej informacji można znaleźć w instrukcji użytkowania.	Mogło dojść do wystąpienia usterki technicznej. <ul style="list-style-type: none"><li>■ Włączyć z powrotem zmywarkę po kilku sekundach.</li><li>■ Wybrać żądany program.</li><li>■ Zamknąć drzwiczki.</li></ul> Jeśli komunikat błędu pojawi się ponownie, wystąpiła usterka techniczna. <ul style="list-style-type: none"><li>■ Wyłączyć zmywarkę.</li><li>■ Zamknąć zawór wody.</li><li>■ Wezwać serwis Miele.</li></ul>
 Błąd Waterproof: Wyłączyć urządzenie, zamknąć dopływ wody, wezwać serwis.	Zadziałał system ochrony wodnej (system Waterproof). <ul style="list-style-type: none"><li>■ Wyłączyć zmywarkę.</li><li>■ Zamknąć zawór wody.</li><li>■ Wezwać serwis Miele.</li></ul>





## Przycisk otwierania drzwiczek


Problem	Przyczyna i postępowanie
<p><b>Optyczna kontrolka funkcji szybko miga. Rozlega się sygnał ostrzegawczy. Na wyświetlaczu pokazywany jest następujący błąd:</b></p>	<p>Przed przystąpieniem do usunięcia usterki:</p> <ul style="list-style-type: none"> <li>■ Wyłączyć zmywarę.</li> </ul>
<p> Błąd otwierania drzwiczek. Wyłączyć i ponownie włączyć urządzenie. Więcej informacji można znaleźć w instrukcji użytkownika.</p>	<p>Drzwiczki nie otwierają się automatycznie. Mogło dojść do wystąpienia usterki technicznej.</p> <ul style="list-style-type: none"> <li>■ Otworzyć drzwiczki ręcznie (patrz rozdział „Pierwsze uruchomienie“, punkt „Otwieranie drzwiczek“) i włączyć z powrotem zmywarę.</li> <li>■ Jeśli komunikat błędu zostanie wyświetlony ponownie, wezwać serwis Miele.</li> </ul>
	<p>Drzwiczki nie zamykają się automatycznie. Mogło dojść do zablokowania drzwiczek przez jakiś przedmiot.</p> <ul style="list-style-type: none"> <li>■ Usunąć ewentualną przeszkodę i ponownie włączyć zmywarę.</li> <li>■ Jeśli komunikat błędu zostanie wyświetlony ponownie, wezwać serwis Miele.</li> </ul>

## Co robić, gdy...

### Usterki w dopływie wody

Problem	Przyczyna i postępowanie
<b>Optyczna kontrolka funkcji szybko miga. Rozlega się sygnał ostrzegawczy. Na wyświetlaczu jest pokazywany jeden z następujących komunikatów:</b>	
 Proszę otworzyć zawór z wodą	Zawór z wodą jest zamknięty. ■ Otworzyć całkowicie zawór z wodą.
 Nie dopływa wystarczająca ilość wody. Otworzyć całkowicie dopływ wody. W razie potrzeby przeczytać instrukcję użytkownika	Przed przystąpieniem do usunięcia usterki: ■ Wyłączyć zmywarkę. Błąd w dopływie wody. ■ Otworzyć całkowicie zawór z wodą i uruchomić ponownie program. ■ Wyczyścić sitko w dopływie wody (patrz rozdział „Czyszczenie i konserwacja“, punkt „Czyszczenie sitka w dopływie wody“). ■ Ciśnienie w dopływie wody jest niższe niż 50 kPa. Spytać instalatora o możliwe środki zaradcze. ■ Ewentualnie budowlane przyłącze dla odpływu wody znajduje się zbyt nisko i odpływ wody musi zostać napowietrzony (patrz rozdział „Instalacja“, punkt „Odpływ wody“).
<b>W programie SolarEnergy na wyświetlaczu pokazywany jest następujący błąd:</b> Temperatura dopływu za niska	Pobierana woda nie osiągnęła wymaganej temperatury 45 °C (patrz rozdział „Instalacja“, punkt „Dopływ wody“). ■ Uruchomić ponownie program. ■ Jeśli komunikat błędu zostanie wyświetlony ponownie, należy zastosować inny program.

## Usterki w odpływie wody

Problem	Przyczyna i postępowanie
<p><b>Optyczna kontrolka funkcji szybko miga. Rozlega się sygnał ostrzegawczy. Na wyświetlaczu jest pokazywany następujący komunikat:</b></p> <p> Woda nie została odpompowana, patrz instrukcja użytkownika</p>	<p>Przed przystąpieniem do usunięcia usterki:</p> <ul style="list-style-type: none"> <li>■ Wyłączyć zmywarę.</li> </ul> <p>Usterka w odpływie wody. W komorze zmywania znajduje się ewentualnie woda.</p> <ul style="list-style-type: none"> <li>■ Wyczyścić zespół sit (patrz rozdział „Czyszczenie i konserwacja“, punkt „Czyszczenie sit“).</li> <li>■ Wyczyścić pompę odpływową (patrz rozdział „Czyszczenie i konserwacja“, punkt „Czyszczenie pompy odpływowej“).</li> <li>■ Ewentualnie usunąć załamania lub wznoszące się pętle z węża odpływowego.</li> </ul>

## Co robić, gdy...

### Błąd w systemie AutoDos (automatyczne dozowanie detergentu)

Problem	Przyczyna i postępowanie
<b>Na wyświetlaczu pokazywany jest następujący komunikat:</b> PowerDisk założony?	Funkcja <i>AutoDos</i> jest uaktywniona. Nie włożono PowerDisk lub PowerDisk jest pusty. <ul style="list-style-type: none"><li>■ Włożyć napełniony PowerDisk i potwierdzić za pomocą tak (patrz rozdział „Detergent“, punkt „Automatyczne dozowanie detergentu/AutoDos“).</li><li>■ Jeśli nie chcą Państwo stosować automatycznego dozowania detergentu, należy zdezaktywować funkcję za pomocą nie.</li></ul>
<b>Optyczna kontrolka funkcji szybko miga. Rozlega się sygnał ostrzegawczy. Program się nie uruchamia lub już uruchomiony program nie odbywa się dalej. Na wyświetlaczu jest pokazywany następujący komunikat:</b> Otwarta pokrywka AutoDos	Pokrywka systemu AutoDos nie jest prawidłowo zamknięta. <ul style="list-style-type: none"><li>■ Zamknąć pokrywkę systemu AutoDos i zablokować całkowicie pokrywkę (patrz rozdział „Detergent“, punkt „Automatyczne dozowanie detergentu/AutoDos“).</li><li>■ Jeśli pokrywka nie daje się całkowicie zamknąć, należy skontrolować, czy gniazdo PowerDisk płasko przylega (patrz rozdział „Detergent“, punkt „Zakładanie wkładu PowerDisk“).</li><li>■ Jeśli komunikat błędu zostanie wyświetlony ponownie, wezwać serwis Miele.</li></ul>
<b>Na wyświetlaczu jest pokazywany następujący komunikat:</b> PowerDisk pusty. Dezaktywacja AutoDos za pomocą OK.	Funkcja <i>AutoDos</i> jest uaktywniona i wkład PowerDisk jest pusty. <ul style="list-style-type: none"><li>■ Wymienić wkład PowerDisk (patrz rozdział „Detergent“, punkt „Automatyczne dozowanie detergentu/AutoDos“).</li></ul> Jeśli nie chcą Państwo stosować automatycznego dozowania detergentu, należy zdezaktywować funkcję za pomocą OK.


Problem	Przyczyna i postępowanie
<p><b>Optyczna kontrolka funkcji szybko miga. Na koniec programu rozlega się ewentualnie dźwięk ostrzegawczy i na wyświetlaczu pojawia się następujący komunikat:</b></p> <p>⚠ Błąd F: Wystąpiła usterka techniczna. Wyłączyć i ponownie włączyć urządzenie. Więcej informacji można znaleźć w instrukcji użytkownika.</p>	<p>Wystąpiła usterka w AutoDos lub gniazdo PowerDisk nie jest włożone.</p> <ul style="list-style-type: none"> <li>■ Wyłączyć zmywarkę.</li> <li>■ Ewentualnie wyjąć gniazdo PowerDisk i włożyć je ponownie (patrz rozdział „Detergent”, punkt „Automatyczne dozowanie detergentu/AutoDos”).</li> <li>■ Włączyć z powrotem zmywarkę i uruchomić ponownie program.</li> </ul> <p>Jeśli komunikat błędu pojawi się ponownie, wystąpiła usterka techniczna. Ze zmywarki można jednak nadal korzystać, jeszcze raz wyjmując i ponownie wkładając gniazdo PowerDisk. Po zamknięciu pokrywki należy zdezaktywować automatyczne dozowanie detergentu w menu „Funkcje dodatkowe” programu i dozować detergent ręcznie poprzez zasobnik detergentu (patrz rozdział „Detergent”, punkt „Ręczne dozowanie detergentu”).</p> <ul style="list-style-type: none"> <li>■ Aby znowu móc korzystać z automatycznego dozowania detergentu, należy skontaktować się z serwisem Miele.</li> </ul>
<p><b>Optyczna kontrolka funkcji szybko miga. Na koniec programu rozlega się ewentualnie dźwięk ostrzegawczy i na wyświetlaczu pojawia się następujący komunikat:</b></p> <p>Wymagana konserwacja AutoDos. Sprawdzić system AutoDos.</p> <p><b>Zmywarka nie wyłącza się na koniec programu. Naczynia ewentualnie nie są czyste, ponieważ nie była dozowana wystarczająca ilość detergentu. Funkcja <i>AutoDos</i> zostaje automatycznie zdezaktywowana podczas trwania programu.</b></p>	<p>Brakujący lub pusty wkład PowerDisk albo AutoDos jest zablokowany przez resztki detergentu. Dozowanie detergentu jest niewystarczające. Funkcja <i>AutoDos</i> została automatycznie zdezaktywowana.</p> <ul style="list-style-type: none"> <li>■ Wyłączyć i z powrotem włączyć zmywarkę.</li> </ul> <p>Na wyświetlaczu pokazywane są różne komunikaty.</p> <ul style="list-style-type: none"> <li>■ Wyczyścić AutoDos (patrz rozdział „Detergent”, punkt „Czyszczenie AutoDos”).</li> <li>■ Włożyć pełny wkład PowerDisk i zamknąć pokrywkę AutoDos.</li> <li>■ Wyczyścić dolne ramię spryskujące (patrz rozdział „Czyszczenie i konserwacja”, punkt „Czyszczenie ramion spryskujących”).</li> <li>■ Potwierdzić każdy komunikat przyciskiem <i>OK</i>.</li> <li>■ Uaktywnić funkcję <i>AutoDos</i>, potwierdzając komunikat AutoDos możliwy za pomocą <i>OK</i>.</li> <li>■ Uruchomić ponownie program.</li> </ul>

## Co robić, gdy...

### Błąd ramion spryskujących

Problem	Przyczyna i postępowanie
<p><b>Podczas trwania programu i na koniec programu na wyświetlaczu pokazywany jest następujący komunikat:</b> Sprawdzić ramię spryskujące <b>Zmywarka nie wyłącza się na koniec programu. Ewentualnie naczynia nie są czyste, ponieważ detergent nie był dozowany.</b></p>	<p>Dolne ramię spryskujące jest zablokowane lub dysze dolnego ramienia spryskującego są zatkane. Wylot detergentu AutoDos ewentualnie nie mógł zostać całkowicie wypłukany.</p> <ul style="list-style-type: none"><li>■ Wyłączyć i z powrotem włączyć zmywarkę.</li></ul> <p>Na wyświetlaczu pokazywany jest komunikat.</p> <ul style="list-style-type: none"><li>■ Sprawdzić możliwość obrotu dolnego ramienia spryskującego i ewentualnie ułożyć inaczej naczynia, jeśli blokują ramię spryskujące.</li><li>■ Wyczyścić dolne ramię spryskujące (patrz rozdział „Czyszczenie i konserwacja“, punkt „Czyszczenie ramion spryskujących“).</li><li>■ Potwierdzić komunikat za pomocą <i>OK</i>.</li><li>■ Uruchomić ponownie program.</li></ul>

## Ogólne problemy ze zmywarką

Problem	Przyczyna i postępowanie
<b>Nie można otworzyć drzwiczek przez pukanie.</b>	<p>Otwieranie drzwi przez funkcję Knock2open zostało wyłączone na stałe.</p> <ul style="list-style-type: none"> <li>■ Włączyć z powrotem otwieranie drzwiczek (patrz rozdział „Ustawienia“, punkt „Knock2open“).</li> </ul> <p>Jeśli otwieranie drzwiczek nie działa lub nie ma prądu, drzwiczki można również otworzyć ręcznie za pomocą dostarczonego wraz z urządzeniem wytrycha (patrz rozdział „Pierwsze uruchomienie“, punkt „Wytrych do otwierania drzwiczek“).</p>
<b>Nie świecą się lampki kontrolne ani wyświetlacz.</b>	<p>Zmywarka wyłącza się automatycznie, żeby zaoszczędzić energię.</p> <ul style="list-style-type: none"> <li>■ Włączyć z powrotem zmywarkę za pomocą przycisku dotykowego .</li> </ul>
<b>Oświetlenie komory zmywania nie włącza się przy otwieraniu drzwiczek.</b>	<p>Oświetlenie komory zmywania zostało wyłączone na stałe.</p> <ul style="list-style-type: none"> <li>■ Włączyć z powrotem oświetlenie komory zmywania (patrz rozdział „Ustawienia“, punkt „BrilliantLight“).</li> </ul>
	<p>Oświetlenie komory zmywania jest uszkodzone.</p> <ul style="list-style-type: none"> <li>■ Wezwać serwis Miele.</li> </ul>
<b>W zasobniku detergentu pozostają po zmywaniu przyklejone resztki detergentu.</b>	<p>Zasobnik detergentu był jeszcze wilgotny przy napełnianiu.</p> <ul style="list-style-type: none"> <li>■ Napełniać detergent wyłącznie do suchego zasobnika.</li> </ul>
<b>Pokrywka zasobnika detergentu nie daje się zamknąć.</b>	<p>Przyklejone resztki detergentu blokują zamek.</p> <ul style="list-style-type: none"> <li>■ Usunąć resztki detergentu.</li> </ul>
<b>Po zakończeniu programu na wewnętrznej stronie drzwiczek i ew. na ściankach komory zmywania znajduje się cienka warstwa wilgoci.</b>	<p>To normalny sposób działania systemu suszenia. Wilgoć odparuje po jakimś czasie.</p>

## Co robić, gdy...

Problem	Przyczyna i postępowanie
<b>Po zakończeniu programu w komorze zmywania znajduje woda.</b>	Przed przystąpieniem do usunięcia usterki: ■ Wyłączyć zmywarkę.
	Zespół sit w komorze zmywania jest zatkany. ■ Wyczyścić zespół sit (patrz rozdział „Czyszczenie i konserwacja“, punkt „Czyszczenie sit“).
	Pompa spustowa jest zablokowana. ■ Wyczyścić pompę spustową (patrz rozdział „Czyszczenie i konserwacja“, punkt „Czyszczenie pompy spustowej“).
	Wąż odpływowy jest załamany. ■ Usunąć załamanie z węża odpływowego.
<b>W komorze zmywania wytwarza się nieprzyjemny zapach.</b>	Przy przeważającym korzystaniu z programów zmywania z niską temperaturą mycia (< 50 °C), występuje ryzyko wytworzenia drobnoustrojów i zapachów w komorze zmywania. ■ Proszę regularnie uruchamiać program z wyższą temperaturą mycia. Dzięki temu uniknie się wytwarzania osadów i zapachów.



### Hałasy

Problem	Przyczyna i postępowanie
<b>Odgłos uderzeń w komorze zmywania</b>	<p>Ramię spryskujące uderza o naczynia.</p> <ul style="list-style-type: none"> <li>■ Otworzyć ostrożnie drzwiczki i rozmieścić inaczej naczynia, które przeszkadzają.</li> </ul>
<b>Odgłos grzechotania w komorze zmywania</b>	<p>Naczynia poruszają się w komorze zmywania.</p> <ul style="list-style-type: none"> <li>■ Otworzyć ostrożnie drzwiczki i ustalić stabilnie naczynia.</li> </ul>
	<p>W pompie spustowej znajduje się ciało obce (np. odłamek szkła).</p> <ul style="list-style-type: none"> <li>■ Usunąć ciało obce z pompy spustowej (patrz rozdział „Czyszczenie i konserwacja“, punkt „Czyszczenie pompy spustowej“).</li> </ul>
<b>Odgłos uderzeń w instalacji wodnej</b>	<p>Hałas jest ewentualnie spowodowany przez przesunięcie budowlane ew. zbyt mały przekrój przewodu wodnego.</p> <ul style="list-style-type: none"> <li>■ Nie ma to żadnego wpływu na działanie zmywarki. Ewentualnie zapytać instalatora.</li> </ul>

## Co robić, gdy...

### Niezadowolające efekty zmywania

Problem	Przyczyna i postępowanie
<b>Naczynia nie są czyste.</b>	Naczynia nie zostały prawidłowo ułożone. ■ Przestrzegać wskazówek zamieszczonych w rozdziale „Układanie naczyń i sztućców”.
	Program był za słaby. ■ Wybrać silniejszy program (patrz rozdział „Przegląd programów”). ■ Uaktywnić funkcję „Extra czyste” (patrz rozdział „Funkcje dodatkowe”, punkt „Extra czyste”). ■ Uaktywnić funkcję „2. płukanie” (patrz rozdział „Ustawienia”, punkt „2. płukanie”).
	Dozowanie detergentu było zbyt małe. ■ Przy ręcznym dozowaniu detergentu zastosować więcej detergentu lub ewentualnie zmienić rodzaj detergentu. ■ Przy automatycznym dozowaniu detergentu (jeśli występuje) zwiększyć dozowanie (patrz rozdział „Ustawienia”, punkt „AutoDos”).
	Ramiona spryskujące są blokowane przez naczynia. ■ Sprawdzić możliwość obrotu ramion i ewentualnie ułożyć inaczej naczynia.
	Zespół sit w komorze zmywania nie jest czysty lub nie jest prawidłowo założony. W efekcie mogą również zostać zatkane dysze w ramionach spryskujących. ■ Wyczyścić zespół sit lub założyć go prawidłowo. ■ W razie potrzeby wyczyścić dysze w ramionach spryskujących (patrz rozdział „Czyszczenie i konserwacja”, punkt „Czyszczenie ramion spryskujących”).
<b>Na szkle i sztućcach pozostają smugi. Szkło uzyskuje niebieskawe przebarwienia. Osady dają się zetrzeć.</b>	Ilość nabłyszczacza jest ustawiona zbyt wysoko. ■ Zmniejszyć dozowanie (patrz rozdział „Ustawienia”, punkt „Nabłyszczacz”).

Problem	Przyczyna i postępowanie
<p><b>Naczynia nie są suche lub szklanki i sztućce są poplamione.</b></p>	<p>Ilość nabtyszcacza jest zbyt mała lub zbiornik nabtyszcacza jest pusty.</p> <ul style="list-style-type: none"> <li>■ Uzupelnic nabtyszcacz, zwikszyz dozowanie lub przy następnym napełnianiu zmienić stosowany produkt (patrz rozdział „Pierwsze uruchomienie“, punkt „Nabtyszcacz“).</li> </ul>
	<p>Naczynia zostały zbyt wczesnie wyjęte.</p> <ul style="list-style-type: none"> <li>■ Proszę później wyjmować naczynia (patrz rozdział „Obsługa“, punkt „Wyjmowanie naczyń“).</li> </ul>
	<p>Czas trwania fazy suszenia wybranego programu nie jest wystarczający dla zmywanych naczyń (szczególnie elementów z tworzyw sztucznych).</p> <ul style="list-style-type: none"> <li>■ Wybrać funkcję „Dodatkowe suszenie“ (patrz rozdział „Ustawienia“, punkt „Dodatkowe suszenie“).</li> </ul>
	<p>Stosowane są wielofunkcyjne produkty do zmywania, których wydajność suszenia jest zbyt słaba.</p> <ul style="list-style-type: none"> <li>■ Zmienić produkt lub uzupełnić nabtyszcacz (patrz rozdział „Pierwsze uruchomienie“, punkt „Nabtyszcacz“).</li> </ul>
<p><b>Szkoło przebarwia się na brązowo-niebiesko. Osady nie dają się zetrzeć.</b></p>	<p>Osadziły się składniki z detergentu.</p> <ul style="list-style-type: none"> <li>■ Natychmiast zmienić detergent na inny.</li> </ul>
<p><b>Szkoło staje się mętne i się przebarwia. Osady nie dają się zetrzeć.</b></p>	<p>Szkoło nie nadaje się do zmywania w zmywarce. Powierzchnia się zmieniała.</p> <ul style="list-style-type: none"> <li>■ Brak rozwiązania. Kupić szkło przeznaczone do zmywarek do naczyń.</li> </ul>
<p><b>Ślady z herbaty lub szminki nie zostały całkowicie usunięte.</b></p>	<p>Wybrany program miał zbyt niską temperaturę mycia.</p> <ul style="list-style-type: none"> <li>■ Wybrać program z wyższą temperaturą mycia.</li> </ul>
	<p>Detergent ma zbyt słabe działanie wybielające.</p> <ul style="list-style-type: none"> <li>■ Zmienić detergent.</li> </ul>
<p><b>Na naczyniach znajdują się białe osady. Szkoło i sztućce stają się mleczne. Osady dają się zetrzeć.</b></p>	<p>Ilość nabtyszcacza jest zbyt mała.</p> <ul style="list-style-type: none"> <li>■ Zwikszyz dozowanie (patrz rozdział „Ustawienia“, punkt „Nabtyszcacz“).</li> </ul>
	<p>W zbiorniku soli zabrakło soli.</p> <ul style="list-style-type: none"> <li>■ Uzupelnic sól regeneracyjną (patrz rozdział „Pierwsze uruchomienie“, punkt „Sól regeneracyjna“).</li> </ul>
	<p>Korek zbiornika soli regeneracyjnej nie jest dobrze zamknięty.</p>

## Co robić, gdy...

Problem	Przyczyna i postępowanie
<p><b>Na naczyniach znajdują się białe osady. Szkło i sztucce stają się mleczne. Osady dają się zetrzeć.</b></p>	<ul style="list-style-type: none"> <li>■ Założyć korek prosto i dobrze go dokręcić.</li> </ul> <p>Zostały zastosowane nieodpowiednie wielofunkcyjne produkty do zmywania.</p> <ul style="list-style-type: none"> <li>■ Zmienić produkt zastosowany do zmywania. Zastosować ewentualnie tabletki lub detergent w proszku bez dodatkowych funkcji i uzupełnić dodatkowo sól regeneracyjną i nabłyszczacz.</li> </ul> <p>Instalacja odwapniania wody jest zaprogramowana na zbyt niską twardość wody.</p> <ul style="list-style-type: none"> <li>■ Zaprogramować instalację odwapniania wody na wyższą twardość wody (patrz rozdział „Ustawienia“, punkt „Twardość wody“).</li> </ul> <p>Dozowanie detergentu było zbyt duże.</p> <ul style="list-style-type: none"> <li>■ Przy automatycznym dozowaniu detergentu (jeśli występuje) zredukować dozowanie (patrz rozdział „Ustawienia“, punkt „AutoDos“).</li> <li>■ Uaktywnić funkcję „2. płukanie“ (patrz rozdział „Ustawienia“, punkt „2. płukanie“).</li> </ul> <p>Dozowanie detergentu wielofunkcyjnego było zbyt małe. Wydajność odkamieniania jest niewystarczająca.</p> <ul style="list-style-type: none"> <li>■ Przy automatycznym dozowaniu detergentu (jeśli występuje) zwiększyć dozowanie (patrz rozdział „Ustawienia“, punkt „AutoDos“).</li> <li>■ Uzupełnić dodatkowo sól regeneracyjną.</li> </ul>
<p><b>Elementy plastikowe uległy przebarwieniu.</b></p>	<p>Przyczyną tego mogą być naturalne barwniki np. z marchewek, pomidorów lub keczupu. Ilość detergentu lub jego działanie wybielające było zbyt słabe dla naturalnych barwników.</p> <ul style="list-style-type: none"> <li>■ Zastosować więcej detergentu (patrz rozdział „Detergent“).</li> </ul> <p>Już przebarwione elementy nie odzyskają swojego pierwotnego koloru.</p>

Problem	Przyczyna i postępowanie
<p><b>Na sztućcach widoczne są ślady rdzy.</b></p>	<p>Takie sztućce nie są wystarczająco odporne na rdzę.</p> <ul style="list-style-type: none"> <li>■ Brak rozwiązania. Kupić sztućce odporne na mycie w zmywarce.</li> </ul>
	<p>Po uzupełnieniu soli regeneracyjnej nie został uruchomiony żaden program. Resztki soli dostały się normalnego obiegu zmywania.</p> <ul style="list-style-type: none"> <li>■ Po każdym uzupełnieniu soli i po każdym otwarciu korka zbiornika soli uruchomić od razu program Słukiwanie soli bez ładunku, żeby ewentualnie przełany roztwór soli został rozcieńczony i odpompowany.</li> </ul>
	<p>Korek zbiornika soli regeneracyjnej nie jest dobrze zamknięty.</p> <ul style="list-style-type: none"> <li>■ Założyć korek prosto i dobrze go dokręcić.</li> </ul>

Na stronie [www.miele.pl/serwis](http://www.miele.pl/serwis) można uzyskać informacje dotyczące samodzielnego usuwania usterek i części zamiennych Miele.

## Kontakt w przypadku wystąpienia usterek

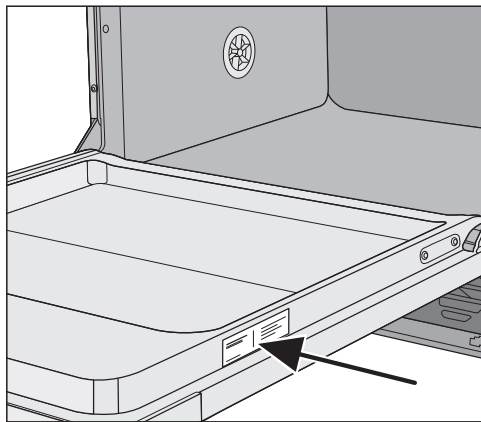
W razie wystąpienia usterek, których nie można usunąć samodzielnie, proszę powiadomić np. sprzedawcę Miele lub serwis Miele.

Wizytę technika serwisowego Miele można zamówić online na stronie [www.miele.pl](http://www.miele.pl) w zakładce Serwis.

Dane kontaktowe serwisu Miele znajdują się na końcu tego dokumentu.

Serwis wymaga podania oznaczenia modelu i numeru fabrycznego urządzenia (Fabr./SN/Nr.). Obie te informacje znajdują się na tabliczce znamionowej.

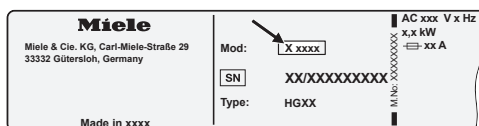
Tabliczka znamionowa znajduje się po prawej stronie drzwiczek.



## Baza danych EPREL

Od 1 marca 2021 informacje dotyczące etykietowania energetycznego i wymogi dotyczące ekoprojektu będą dostępne w europejskiej bazie danych o produktach (EPREL). Bazę danych o produktach można znaleźć pod następującym linkiem <https://eprel.ec.europa.eu/>. Tutaj zostaną Państwo poproszeni o wprowadzenie identyfikatora modelu dostawcy.

Identyfikator modelu dostawcy znajduje się na tabliczce znamionowej.



## Gwarancja

Okres gwarancji wynosi 2 lata.

Dalsze informacje można znaleźć w warunkach gwarancji dostarczonych wraz z urządzeniem.

## Dla instytucji testowych

W broszurce „Testy porównawcze” zostały zamieszczone wszystkie wymagane informacje dotyczące testów porównawczych.

Broszurę można pobrać ze strony internetowej Miele. Broszurę można znaleźć na stronie każdego modelu zmywarki w zakładce „Materiały do pobrania”.

Dla tej zmywarki dostępne są różne środki myjące, czyszczące i konserwacyjne, jak również możliwe do dokupienia wyposażenie dodatkowe.

Wszystkie produkty są przeznaczone do urządzeń Miele.

Te i wiele innych interesujących produktów można zamówić w sklepie internetowym Miele, w serwisie fabrycznym Miele oraz w sklepach specjalistycznych Miele.

### Środki do zmywania

Wraz ze zmywarką Miele zdecydowali się Państwo na urządzenie o najwyższej jakości i wydajności. Aby zawsze osiągać optymalne rezultaty, istotne jest, żeby stosować również właściwe środki do zmywania. Ponieważ nie każde dostępne w handlu środki myją tak samo dobrze w każdej zmywarce.

Dlatego istnieją środki Miele przeznaczone specjalnie do stosowania w urządzeniach Miele.

#### PowerDisk

Specjalna receptura Miele dla skutecznego zmywania w zmywarkach Miele z automatycznym dozowaniem detergentu AutoDos.

- granulata w proszku Exclusive Miele
- z funkcją nablyszczacza i soli
- z komponentami ochrony srebra i szkła
- z aktywnym tlenem dla dokładnego czyszczenia
- z superenzymami - efektywny już w niskich temperaturach zmywania

Przy twardej wodzie zalecamy kompletny system Miele: PowerDisk, nablyszczacz i sól są do siebie dostosowane.

#### Detergent w tabletkach

- efekty z połyskiem nawet przy mocno przywartych zabrudzeniach
- z wieloma funkcjami, jak np. nablyszczacz, sól i ochrona szkła
- wolne od fosforanów - przyjazne dla środowiska
- bez odpakowywania dzięki folii rozpuszczalnej w wodzie

#### Detergent w proszku

- z aktywnym tlenem dla dokładnego czyszczenia
- z enzymami - efektywność nawet w niższych temperaturach
- z formułą ochrony szkła przed korozją

#### Nablyszczacz

- błyszczące szkło
- wspomaganie suszenia naczyń
- z formułą ochrony szkła przed korozją
- precyzyjne i łatwe dozowanie dzięki specjalnemu zamknięciu

#### Sól regeneracyjna

- chroni urządzenie i naczynia przed osadzaniem kamienia
- bardzo gruboziarnista

# Wyposażenie dodatkowe

---

## Konserwacja urządzenia

Dla optymalnej pielęgnacji Państwa zmywarki firma Miele posiada środki do czyszczenia i konserwacji.

### Środek do czyszczenia urządzenia

- do zastosowania w programie Konserwacja urządzenia bez dozowania detergentu
- efektywne czyszczenie zmywarki
- usuwa tłuszcze, bakterie i wynikające stąd zapachy
- zapewnia perfekcyjne efekty zmywania

### Odkamieniacz

- usuwa silne osady wapnia
- łagodny i delikatny dzięki naturalnemu kwasowi cytrynowemu

### Środek pielęgnacyjny

- usuwa zapachy, kamień i lekkie osady
- zachowuje elastyczność i szczelność uszczelek

### Odświeżacz


- neutralizuje nieprzyjemne zapachy
- świeży i przyjemny zapach dzięki li-metkom i zielonej herbacie
- łatwe i wygodne mocowanie na koszu zmywarki
- duża wydajność, na 60 cykli zmywania



## System ochrony wodnej Miele


Dla swojego systemu ochrony wodnej (system Waterproof) Miele gwarantuje, przy prawidłowej instalacji, kompleksową ochronę przed uszkodzonymi przez zmywarkę.

## Dopływ wody

 Zagrożenie zdrowia przez wodę do zmywania.

Woda w zmywarce nie jest wodą pitną.

Nie pić żadnej wody ze zmywarki.

 Zagrożenie zdrowia i szkody przez zanieczyszczoną wodę zasilającą.

Jakość wody zasilającej musi odpowiadać zaleceniom dla wody pitnej w kraju użytkownika zmywarki.

Podłączyć zmywarkę do wody pitnej.

Zmywarka może zostać podłączona do wody zimnej lub ciepłej o temperaturze do maksymalnie 60 °C.

Jeśli przygotowywanie ciepłej wody jest korzystniejsze energetycznie, np. za pomocą energii słonecznej, zalecamy podłączenie do ciepłej wody. Dzięki temu zaoszczędzi się czas oraz koszty energii elektrycznej. We wszystkich programach zmywanie będzie się wówczas odbywać przy zastosowaniu ciepłej wody.

Do korzystania z programu SolarEnergy (jeśli występuje) wymagane jest podłączenie do ciepłej wody o temperaturze minimalnej 45 °C i nieprzekraczającej 60 °C (temperatura wody zasilającej). Im wyższa temperatura pobieranej wody, tym lepsze są rezultaty mycia i suszenia.

Wąż dopływowy ma ok. 1,5 m długości. Służący do przedłużenia elastyczny wąż metalowy o długości 1,5 m (ciśnienie kontrolne 14 000 kPa/140 bar) można nabyć u sprzedawców Miele lub w serwisie Miele.

Do podłączenia wymagany jest zawór odcinający z gwintem  $\frac{3}{4}$ ". Jeśli nie ma zaworu odcinającego, wówczas zmywarka może zostać podłączona do instalacji wody pitnej wyłącznie przez uprawnionego instalatora.

Ciśnienie wody w przyłączy musi się zawierać w przedziale pomiędzy 50 i 1000 kPa. Przy wyższym ciśnieniu wody w przyłączy należy zainstalować zawór redukcyjny.

## Instalacja

⚠ Szkodę przez wypływającą wodę.

Połączenie gwintowe znajduje się pod ciśnieniem wody wodociągowej i wypływająca woda może spowodować szkody.

Dlatego należy skontrolować poprzez powolne otwieranie zaworu wody, czy połączenie jest szczelne. W razie potrzeby skorygować ułożenie uszczelki i samo połączenie gwintowe. Kontrolować regularnie, czy połączenie gwintowe jest jeszcze szczelne.

⚠ Szkodę przez zwiększone ciśnienie.

Krótkotrwałe podwyższenie ciśnienia wody może uszkodzić podzespoły zmywarki.

Używać zmywarki tylko wtedy, gdy jest ona podłączona do całkowicie odpowietrzonej sieci rur.



⚠ Niebezpieczeństwo porażenia prądem.

W węży dopływowym znajdują się elementy przewodzące prąd elektryczny.

Nie wolno skracać lub uszkadzać węży dopływowego (patrz rysunek).

## Odptyw wody

W odptywie zmywarki jest wbudowany zawór przeciwwrotny, tak że brudna woda nie może wpłynąć do urządzenia przez wąż odptywowy.

Zmywarka jest wyposażona w elastyczny wąż odptywowy o długości ok. 1,5 m (średnica światła: 22 mm).

Wąż odptywowy może zostać przedłużony za pomocą łącznika i kolejnego węża. Przewód odptywowy może mieć co najwyżej 4 metry długości, a wysokość pompowania nie może przekraczać 1 metra.


Do podłączenia węża do instalacji kanalizacyjnej należy zastosować opaskę zaciskową dołączoną do urządzenia (patrz plan montażowy).

Wąż można przełożyć na prawą lub na lewą stronę.

Króciec przyłączeniowy dla węża odptywowego po stronie budowlanej może być wykonany dla różnych średnic węży. Gdy króciec przyłączeniowy wchodzi zbyt głęboko w wąż odptywowy, wówczas króciec przyłączeniowy musi zostać skrócony. W przeciwnym razie wąż odptywowy może zostać zatkany.

Węża odptywowego nie wolno skracać.

Ułożyć wąż odptywowy bez załamania, ściskania i napinania.

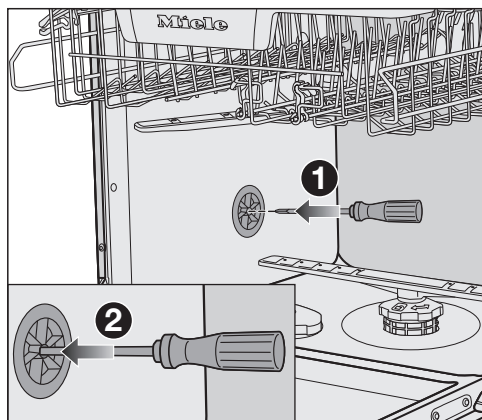
 Szkodę przez wypływającą wodę. Wypływająca woda może spowodować szkodę. Po uruchomieniu proszę się upewnić, że odptyw wody jest szczelny.

# Instalacja

## Napowietrzanie odpływu wody

Jeśli przyłączy węży odpływowego po stronie budowlanej znajduje się niżej niż prowadnice rolek kosza dolnego w drzwiczkach, wówczas odpływ wody musi zostać napowietrzony. W przeciwnym razie woda może odpłynąć z komory zmywania podczas trwania programu.

- Otworzyć całkowicie drzwiczki zmywarki.



- Wyjąć kosz dolny.
- Wprowadzić wkrętak w środkowy otwór zaworu napowietrzającego w lewej ścianie komory zmywania ❶.
- Wcisnąć wkrętak głębiej w otwór i przebić znajdującą się z tyłu membranę ❷.

Otwór napowietrzający odpływu wody jest teraz otwarty.

## Podłączenie elektryczne

Zmywarka jest seryjnie wyposażona we wtyczkę do podłączenia do gniazda ochronnego.

Ustawić zmywarkę w taki sposób, żeby gniazdo było łatwo dostępne. Jeśli gniazdo nie jest swobodnie dostępne, proszę się upewnić, że po stronie instalacji dostępne jest urządzenie rozłączające wszystkie bieguny.




**Zagrożenie pożarowe przez przeżrzenie.**

Użytkowanie zmywarki za pośrednictwem gniazd wielokrotnych i przedłużaczy może doprowadzić do przecięcia kabla.

Ze względów bezpieczeństwa nie należy stosować żadnych gniazd wielokrotnych ani przedłużaczy.

Instalacja elektryczna musi być wykonana zgodnie z obowiązującymi normami.

Ze względów bezpieczeństwa zalecamy zabezpieczenie domowego obwodu elektrycznego, do którego przyłączona jest zmywarka, za pomocą wyłącznika różnicowoprądowego (RCD) typu .

Uszkodzony kabel przyłączeniowy może zostać wymieniony wyłącznie na specjalny kabel przyłączeniowy takiego samego typu (dostępny w serwisie Miele). Ze względów bezpieczeństwa wymiana może zostać dokonana wyłącznie przez wykwalifikowanego fachowca lub serwis Miele.

Informacje dotyczące wartości znamionowych i odpowiedniego zabezpieczenia znajdują się w tej instrukcji użytkowania lub na tabliczce znamionowej. Porównać te dane z danymi przyłącza elektrycznego w miejscu instalacji.

W razie wątpliwości należy zasięgnąć opinii elektroinstalatora.

Możliwa jest czasowa lub stała praca na autonomicznym lub niezynchronizowanym z siecią systemie zasilania (jak np. mikrosieci, systemy rezerwowe). Warunkiem dla takiej eksploatacji jest, żeby system zasilania odpowiadał specyfikacji EN 50160 lub porównywalnej. Środki ochronne przewidziane w instalacji domowej i w tym produkcie Miele muszą być skuteczne w swojej funkcji i działaniu również w trybie pracy autonomicznej lub niezynchronizowanej z siecią, albo muszą być zastąpione przez równoważne środki w instalacji (patrz np. aktualne wydanie VDE-AR-E 2501-2).

## Dane techniczne

### Dane techniczne

Modele zmywarek	normalne	XXL
Wysokość	80,5 cm (regulowana +6,5 cm)	84,5 cm (regulowana +6,5 cm)
Wysokość niszy do zabudowy	od 80,5 cm (+6,5 cm)	od 84,5 cm (+6,5 cm)
Szerokość	59,8 cm	59,8 cm
Szerokość niszy do zabudowy	60 cm	60 cm
Głębokość	55 cm	55 cm
Ciążar	maks. 47 kg	maks. 54 kg
Napięcie	patrz tabliczka znamionowa	
Moc przyłączeniowa	patrz tabliczka znamionowa	
Zabezpieczenie	patrz tabliczka znamionowa	
Znaki certyfikacyjne	patrz tabliczka znamionowa	
Dynamiczne ciśnienie wody	50–1000 kPa (0,5–10 bar)	50–1000 kPa (0,5–10 bar)
Przyłącze wody ciepłej	do maks. 60 °C	do maks. 60 °C
Wysokość odpompowywania	maks. 1 m	maks. 1 m
Odległość odpompowywania	maks. 4 m	maks. 4 m
Przewód przyłączeniowy	ok. 1,7 m	ok. 1,7 m
Zdolność załadunkowa	13/14 nakryć stołowych*	13/14 nakryć stołowych*

\* w zależności od modelu

## Dane techniczne

Modele zmywarek	normalne	XXL
Tryb wyłączenia	maksymalnie 0,50 W*	
Tryb czuwania	maksymalnie 0,50 W*	
Opóźnienie startu	maksymalnie 4,00 W*	
Tryb czuwania przy podłączeniu do sieci	maksymalnie 2,00 W*	
Zakres częstotliwości modułu WiFi	2,4000–2,4835 GHz	
Maksymalna moc nadawania modułu WiFi	< 100 mW	

\* dokładne wartości patrz karta produktu

### Deklaracja zgodności

Niniejszym Miele oświadcza, że ta zmywarka spełnia wymagania Dyrektywy 2014/53/WE.

Pełny tekst deklaracji zgodności WE jest dostępny pod jednym z poniższych adresów internetowych:

- Produkty, Pobieranie, na stronie [www.miele.pl](http://www.miele.pl)
- Serwis, Materiały informacyjne, na stronie <https://miele.pl/manual> przez podanie nazwy produktu lub numeru fabrycznego









Miele Sp. z o.o.  
ul. Czerniakowska 87A  
00-718 Warszawa  
Tel. 22 335 00 00  
[www.miele.pl](http://www.miele.pl)

Miele & Cie. KG  
Carl-Miele-Straße 29  
33332 Gütersloh  
Niemcy

G 7980, G 7985

pl-PL

M.-Nr 12 480 920 / 01