

ZTE

MC889

Instrukcja obsługi

Zeskanuj ten kod QR, aby pobrać aplikację pomocy podczas instalacji "Install Helper".



INFORMACJE PRAWNE

Copyright © 2022 ZTE CORPORATION

Wszelkie prawa zastrzeżone.

Zabrania się cytowania, rozpowszechniania, tłumaczenia i wykorzystywania niniejszego dokumentu w jakikolwiek sposób, w formie elektronicznej lub mechanicznej, w tym tworzenia fotokopii i zapisywania na mikrofilmie, bez pisemnego zezwolenia firmy ZTE Corporation.

Uwaga

ZTE Corporation zastrzega sobie prawo do wprowadzania zmian w instrukcji bez wcześniejszego powiadomienia, co pozwoli np. skorygować błędy w druku lub zaktualizować dane techniczne.

Oświadczenie

Produkt przedstawiony na obrazach i zrzutach ekranu zamieszczonych w tej instrukcji może odbiegać od swojego wyglądu rzeczywistego. Treść tej instrukcji obsługi może odbiegać od działania rzeczywistego produktu lub oprogramowania.

Znaki towarowe

ZTE oraz logo ZTE są znakami towarowymi firmy ZTE Corporation.



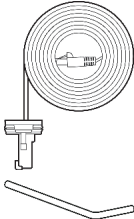
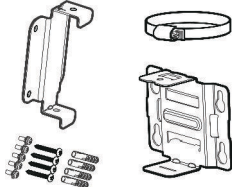
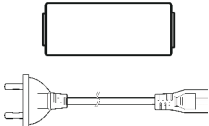
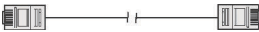
Inne znaki towarowe i nazwy handlowe należą do ich prawowitych właścicieli.

Nr wersji: R1.0

Rozpakowanie i przygotowanie

Przed przystąpieniem do instalacji urządzenia należy upewnić się, że w opakowaniu znajdują się wszystkie elementy wymienione na liście. Jeśli czegoś brakuje lub coś jest uszkodzone, należy skontaktować się ze wsparciem technicznym ZTE lub zgłosić się do sprzedawcy.

Lista zawartości opakowania




MC889 ODU CPE	Instrukcja obsługi	1 zestaw pokrywy: śruba zabezpieczająca x2, klucz do demontażu śruby zabezpieczającej x1, kabel sieciowy CAT5E ze zintegrowaną pokrywą (do podłączania urządzenia i adaptera POE)
		
Zestaw montażowy: metalowy wspornik montażowy x1, metalowa płyta mocująca do routera x1, opaska zaciskowa ze stali nierdzewnej x1, śrubki montażowe x5, kołki rozporowe Φ 6 x4, wkręty montażowe x4	1 zasilacz POE i przewód zasilający AC	1 kabel sieciowy RJ-45 (do podłączania adaptera POE i komputera/routera)
		

Należy przygotować następujące akcesoria (brak w zestawie):

- śrubokręt krzyżowy
- śrubokręt płaski
- wiertarka udarowa
- ołówek lub marker

Środki ostrożności dotyczące instalacji

- Nie instalować urządzenia w następujących pozycjach:

		
Nie instalować urządzenia przewodem do góry.	Nie instalować urządzenia poziomo.	Nie instalować urządzenia w pozycji pochylonej.

OSTRZEŻENIE!

ZTE nie ponosi odpowiedzialności za wszelkie szkody na mieniu i ludziach, które zostały spowodowane upadkiem urządzenia z powodu nieprawidłowej instalacji.

OSTRZEŻENIE!

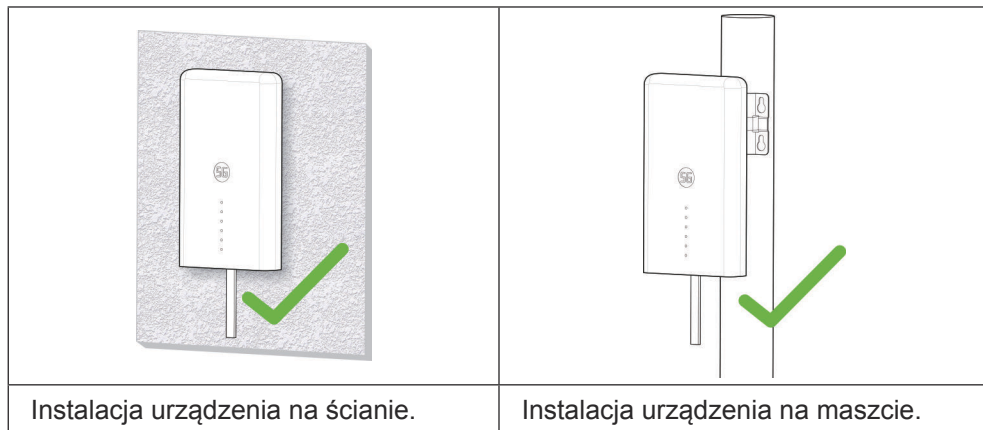
Urządzenie należy zainstalować pionowo przewodem skierowanym w dół. Nie zalecamy instalowania urządzenia w innych pozycjach, a w szczególności w tych wymienionych wyżej. ZTE nie ponosi odpowiedzialności za żadne problemy spowodowane instalacją w innych nieprawidłowych pozycjach.

- Nie instalować urządzenia jako najwyższy punkt budynku.
- Urządzenie musi znajdować się w dobrze wentylowanym miejscu. Jeśli to możliwe, zainstalować urządzenie w miejscu o słabszym nasłonecznieniu, na przykład w cieniu. Nie wolno instalować urządzenia na wylocie komina ani w miejscu przepływu wody (np. rynny).

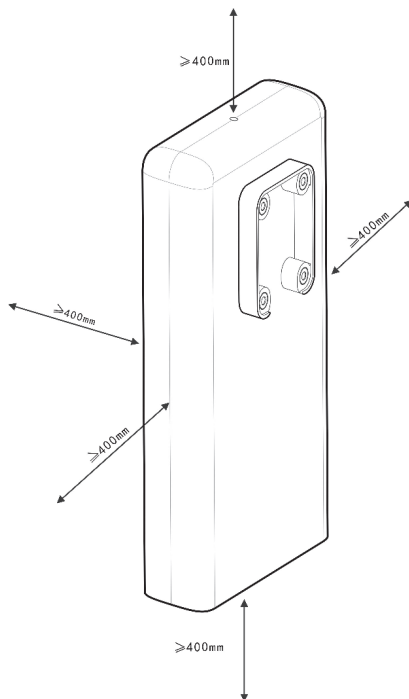
- Urządzenie należy zainstalować zgodnie z instrukcją i w zakresie ochrony 45° od piorunochronu. W wysokich górach i obszarach o silnych wyładowaniach atmosferycznych (liczba dni z wyładowaniami atmosferycznymi w roku przekracza 180), należy upewnić się, że urządzenie mieści się w zakresie ochrony 30° od piorunochronu.
- Po zamontowaniu urządzenia na ścianie powinno ono znajdować się w odległości większej niż 1 m od kabla uziemiającego piorunochronu i powyżej 20 cm od strefy ochrony odgromowej.
- Podczas instalacji urządzenia na maszcie nie należy instalować na nim piorunochronu. Zalecamy zainstalowanie niezależnego pręta odgromowego w pobliżu masztu. Jeśli na słupie zainstalowano piorunochron, zalecamy bezpośrednie wyprowadzenie i uziemienie piorunochronu.
- Maszt montażowy musi być stabilny, nie może się chwiać i musi spełniać wymagania dotyczące odporności na wiatr zależne od strefy wiatrowej miejsca montażu.
- Maszt montażowy powinien być pionowy, a odchylenie od pionu nie powinno przekraczać $\pm 2^\circ$.

Sposoby montażu

Urządzenie można zainstalować w następujący sposób:



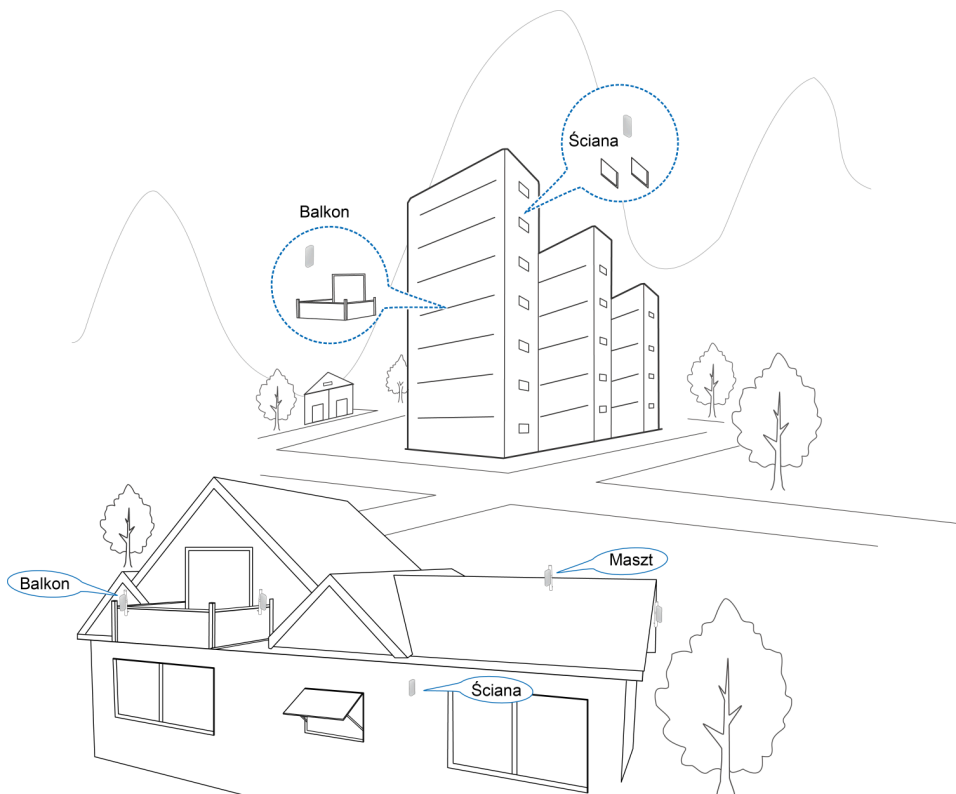
Wymagania dotyczące wolnej przestrzeni w miejscu instalacji.



UWAGA:

Nie należy instalować urządzenia w pobliżu innych anten lub elementów konstrukcyjnych wykonanych z metali. Jak nie ma innej możliwości montażu, należy wtedy zachować przynajmniej 90cm wolnej przestrzeni po bokach urządzenia. Elementy metalowe i inne anteny w strefie przed urządzeniem są całkowicie zabronione.

Zalecane miejsca instalacji



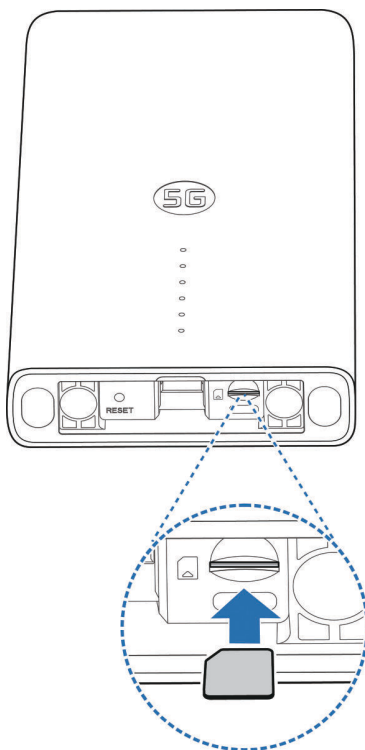
Ze względu na możliwość obracania urządzeniem, mającym na celu poprawę parametrów sygnału, zalecamy montaż urządzenia na maszcie.

1. Wkładanie karty nano-SIM

Włóż kartę nano-SIM do gniazda karty nano-SIM, jak pokazano na ilustracji.

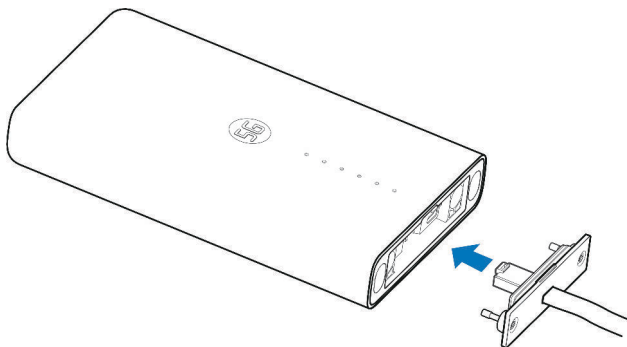
OSTRZEŻENIE!

Urządzenie nie obsługuje kart SIM (U), micro-SIM ani ani żadnych innych niestandardowych kart SIM. Aby uniknąć uszkodzenia urządzenia, nie należy używać takich kart ani ich adapterów.



2. Instalacja kabla sieciowego

1. Podłącz dołączony do zestawu kabel sieciowy CAT5E ze zintegrowaną pokrywą do portu sieciowego w MC889, tak aby dwie śruby były wprowadzane do otworów w dolnej części urządzenia.



2. Dopchnij pokrywę we wnęce urządzenia aż brzegi pokrywy zrównają się i dokręć śruby.



3. Zapewnij odpowiednią długość kabla sieciowego.

3. Używanie aplikacji Install Helper do wykrywania optymalnej pozycji

Przed montażem MC889 można zainstalować aplikację Install Helper na telefonie komórkowym i połączyć się z urządzeniem, aby sprawdzić siłę sygnału oraz zlokalizować optymalne miejsce instalacji.



UWAGA:

Zeskanuj kod QR znajdujący się na początku tej instrukcji, aby uzyskać dostęp do pobrania aplikacji Install Helper.

Włączanie MC889

1. Podłącz kabel sieciowy CAT5E z urządzenia MC889 do portu sieciowego (RJ45-2) adaptera POE.
2. Podłącz złącze zasilania na adapterze POE do gniazda elektrycznego.

Podłączanie do MC889

Przed podłączeniem urządzenia upewnij się, że zainstalowana została aplikacja Install Helper, i włącz Bluetooth® w telefonie.

1. Otwórz listę aplikacji, znajdź i uruchom aplikację **Install Helper**.
2. Dotknij opcji **POŁĄCZ Z URZĄDZENIEM** i wybierz **MC889**. Interfejs Bluetooth urządzenia włączy się automatycznie, a telefon automatycznie wyszuka i wyświetli identyfikatory wszystkich dostępnych urządzeń Bluetooth znajdujących się w zasięgu.
3. Dotknij urządzenie, z którym chcesz sparować telefon.
4. Dotknij kolejno opcji **SPARUJ I POŁĄCZ > SPARUJ**, aby zaakceptować połączenie.
5. Wprowadź hasło i dotknij **OK**, aby zarządzać urządzeniem.



UWAGA:

Domyślne hasło do logowania znajduje się na etykiecie urządzenia.

Wykrywanie i regulacja położenia instalacji

1. Przesuń urządzenie na ścianie / maszcie montażowym lub spróbuj ustawić je w różnych miejscach i dotknij opcji **WYKRYJ POŁOŻENIE**.
2. Przymocuj urządzenie w docelowej pozycji zgodnie z instrukcjami wyświetlanymi na ekranie i powoli przesuwaj je, aż do uzyskania informacji zwrotnej.



UWAGA:

Nie reguluj położenia urządzenia poprzez odchylenie go od pionu. Dozwolone jest tylko korygowanie pozycji w poziomie lub zmiana wysokości montażu.

3. Wyświetlana jest siła sygnału w obecnej pozycji (doskonała, dobra, słaba i bardzo słaba). Możesz dotknąć opcji **Wyświetl szczegóły**, aby wyświetlić szczegóły sygnału.

Po wykryciu sygnału urządzenia, telefon wyemituje automatyczny sygnał dźwiękowy. Im głośniejszy dźwięk i im silniejsze wibracje, tym lepsza siła sygnału.



UWAGA:

Dotknij opcję **ZAKOŃCZ**, aby zakończyć wykrywanie i w razie potrzeby wybierz, czy zapisać obecną pozycję.

4. Kontynuuj wykrywanie do momentu znalezienia odpowiedniej pozycji, a następnie zapisz lub kontynuuj regulację pozycji zgodnie ze wskazaniem.

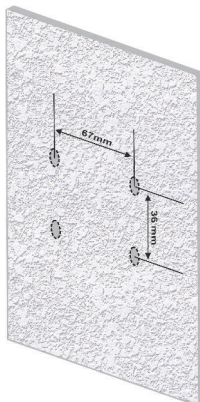
Wyłączenie MC889

Po określeniu miejsca instalacji należy odłączyć adapter POE od urządzenia (wejście RJ45-2 na zasilaczu).

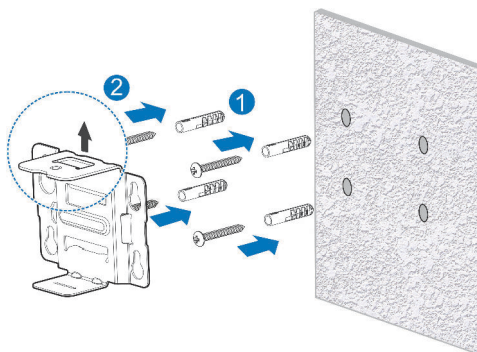
4. Instalowanie urządzenia

Opcja instalacji urządzenia na ścianie

1. Zaznacz pozycje do wiercenia otworów na ścianie.



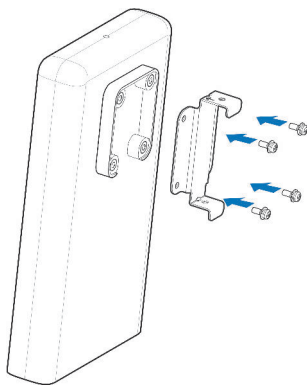
2. Najpierw należy użyć wiertła o średnicy 6 mm do wywiercenia otworów w zaznaczonych pozycjach i zamocować cztery kołki rozporowe $\Phi 6$. Następnie należy przymocować wspornik do ściany przy użyciu czterech wkrętów.



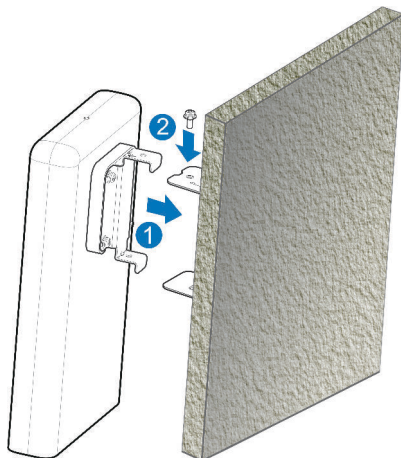
! PRZESTROGA:

Otwór na śrubę we wsporniku musi być skierowany do góry. Nie należy instalować wspornika w odwrotnym położeniu.

3. Za pomocą czterech śrub z łbem krzyżowym M3 zainstaluj płytę mocującą na urządzeniu.

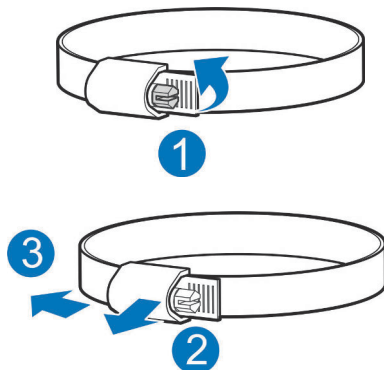


4. Zaczep tylną płytę do zainstalowanego wcześniej wspornika. Zwróć uwagę aby otwory we wsporniku i płycie wyrównały się. Następnie należy użyć jednej śruby z łbem krzyżowym M3, aby zabezpieczyć mocowanie MC889 na wsporniku.

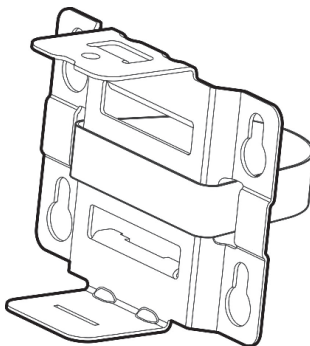


Instalacja urządzenia na maszcie

1. Za pomocą śrubokręta rozepnij zacisk.



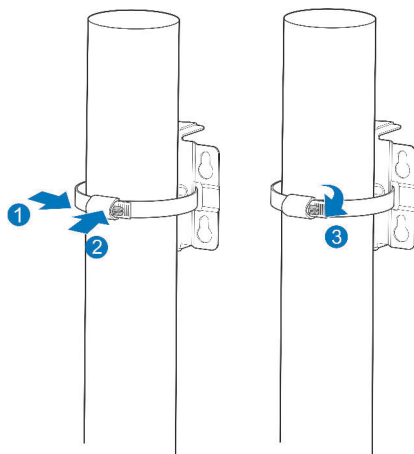
2. Przełóż zacisk przez rowek w kształcie litery U na wsporniku, aby zamontować wspornik na maszcie.



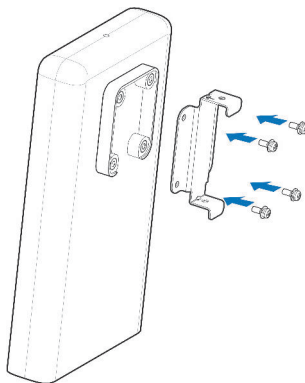
PRZESTROGA:

Otwór na śrubę we wsporniku musi być skierowany do góry. Nie należy instalować wspornika w odwrotnym położeniu.

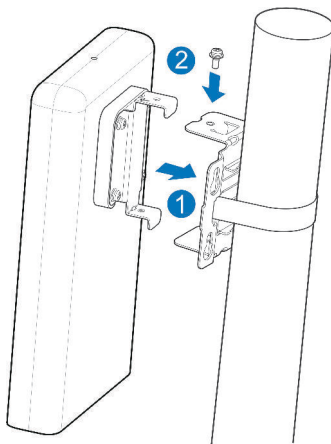
3. Wyreguluj położenie wspornika i za pomocą śrubokręta zaciśnij mocno opaskę.



4. Za pomocą czterech śrub z łbem krzyżowym M3 zainstaluj tylną płytę mocującą na urządzeniu.



5. Zaczep tylną płytę do zainstalowanego wcześniej wspornika. Zwróć uwagę aby otwory we wsporniku i płycie wyrównały się. Następnie należy użyć jednej śruby z łbem krzyżowym M3, aby zabezpieczyć mocowanie MC889 na wsporniku.

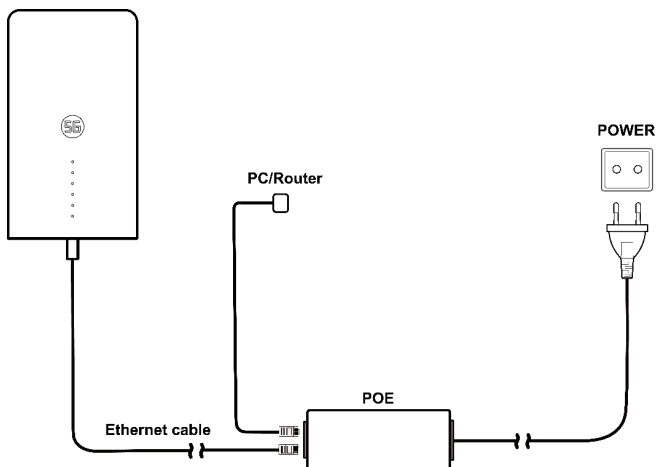


 **UWAGA:**

Możesz wykonać korekty położenia urządzenia obracając lub przesuwając wspornik na maszcie po uprzednim poluzowaniu opaski zaciskowej. Nie wykonuj korekt położenia, jeżeli opaska nie została poluzowana. Po wykonaniu korekty zaciśnij ponownie mocno opaskę.

5. Podłączanie adaptera POE

1. Podłącz kabel sieciowy CAT5E z urządzenia MC889 do portu sieciowego (RJ45-2 PWR LAN-OUT) adaptera POE.
2. Podłącz port sieciowy (RJ45-1 LAN-IN) na adapterze POE do portu sieciowego routera (IDU) lub PC za pomocą kabla sieciowego RJ-45.



Kontrola instalacji

Po zakończeniu montażu przeprowadź kontrolę instalacji i podłączenia urządzeń.

Sprawdź instalację czy:

- urządzenie MC889 jest poprawnie i stabilnie zamocowane;
- kable sieciowe są dobrze podłączone;
- pokrywa urządzenia jest przykręcona a brzegi wyrównane;
- karta nano-SIM jest włożona;
- zasilacz PoE jest podłączony;
- wszystkie przewody są prawidłowo podłączone oraz czy złącza przewodów są prawidłowo podłączone;
- przewody są zamocowane trwale i bezpiecznie, nie zwisają bezwładnie w powietrzu i nie poruszają się na wietrze.

Włączanie zasilania systemu

Włączanie urządzenia

Podłącz przewód zasilania na adapterze POE do gniazda elektrycznego. Gdy wskaźnik LED adaptera POE i dioda LED zasilania urządzenia zmieniają kolor na zielony, oznacza to, że urządzenie MC889 zostało uruchomione prawidłowo.

Wstępna konfiguracja urządzenia

1. Sprawdź stan urządzenia na diodach LED.
2. Podłącz urządzenie do komputera i zaloguj się na stronie administratora, aby wyświetlić stan urządzenia.

Zachowanie diody LED

Podczas konfiguracji MC889 diody LED będą zachowywać się w następujący sposób.

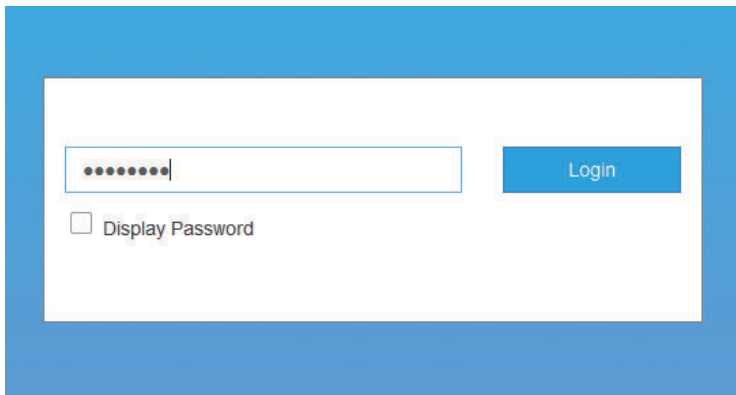
Wskaźnik	Status	Opis
POWER	Wł.	Zasilanie jest włączone, a zewnętrzny zasilacz działa prawidłowo.
	Wył.	Zasilanie jest wyłączone.
NETWORK	Miga na czerwono	Status błędu urządzenia: <ul style="list-style-type: none">• Urządzenie nie zostało zarejestrowane w sieci komórkowej.• Nie włożono karty nano-SIM.• Urządzenie nie odbiera sygnału sieci komórkowej.
	Świeci na zielono	Urządzenie jest połączone z siecią 5G i trwa transfer danych.
	Miga na zielono	Urządzenie jest połączone z siecią 3G/LTE i trwa transfer danych.
LAN	Świeci na zielono	Do portu LAN jest podłączony przewód.
	Miga na zielono	Dane są przesyłane.
	Wył.	Do portu LAN nie jest podłączony przewód.
SIGNAL (Trzy diody LED)	Wł.	Trzy diody LED wskazują siłę sygnału. Im więcej świecących diod, tym mocniejszy odbierany sygnał.
	Wył.	Brak sygnału lub karta nano-SIM nie jest włożona.

UWAGI:

- Aby oszczędzić energię, wskaźniki LED zgasną, gdy urządzenie będzie pracować prawidłowo przez około 15 minut. Możesz zmienić to ustawienie w panelu administratora.
- W przypadku wystąpienia problemu wskaźniki LED włączą się automatycznie, aby ułatwić sprawdzenie stanu urządzenia. Po rozwiązaniu problemu diody natychmiast zgasną.

Logowanie na stronie administratora

1. Upewnij się, że urządzenie zostało prawidłowo połączone z komputerem/ routerem.
2. Uruchom przeglądarkę internetową i w pasku adresu wpisz adres z naklejki `http://192.168.254.1`.
3. Wprowadź hasło, aby zalogować się na stronie administratora.






The image shows a login interface for an administrator. It consists of a white rectangular form with a blue border, set against a solid blue background. Inside the form, there is a text input field containing ten black dots, representing a password. To the right of the input field is a blue button with the word "Login" in white text. Below the input field is a checkbox labeled "Display Password".

UWAGA:

Domyślne hasło do logowania znajduje się na naklejce urządzenia.

Dostęp do Internetu

Gdy komputer/router jest prawidłowo połączony z urządzeniem, możesz połączyć się z Internetem w trybie **automatycznym** lub **ręcznym**. Trybem domyślnym jest **Automatyczny** i nie musisz wykonywać zmiany konfiguracji.

Tryb	Działanie
Automatyczny	Twoje urządzenie automatycznie uruchomi transmisję danych po włączeniu. Możesz korzystać z Internetu, używając routera.
Ręczny	<ol style="list-style-type: none">1. Zaloguj się na stronie administratora.2. Wybierz sieć Ustawienia > Tryb połączenia > Ręczny, a następnie kliknij Zastosuj.3. Kliknij , aby powrócić na stronę główną, i kliknij  lub .



UWAGI:

- Przed zmianą ustawień połączenia wyłącz transmisję danych.
- Aby zmienić parametry urządzenia, zaloguj się na stronie administratora.

Potwierdzanie stanu połączenia i inne ustawienia

Potwierdzanie stanu połączenia

Informacje dotyczące stanu połączenia są wyświetlane po zalogowaniu się na stronie głównej konfiguracji, w zakładce "Informacje o urządzeniu". Znajdują się tu podstawowe informacje o karcie SIM i sile sygnału. Aby uzyskać więcej informacji rozwiń informacje klikając "Szczegółowe informacje".

Inne ustawienia

W lewym dolnym rogu strony głównej można wybrać opcję **Ustawienia zaawansowane**, aby wyświetlić więcej ustawień urządzenia.

Rozwiązywanie problemów

Problem	Zalecane działanie
Komputer/ router połączony z urządzeniem nie może uzyskać dostępu do Internetu.	<ul style="list-style-type: none">• Upewnij się, że karta nano-SIM jest prawidłowo zainstalowana i jest aktywna.• Umieść urządzenie w miejscu z dobrym sygnałem.• Sprawdź ustawienia trybu połączenia LAN.• Skontaktuj się z dostawcą usługi i potwierdź ustawienia APN.
Nie można otworzyć strony administratora.	<ul style="list-style-type: none">• Wprowadź prawidłowy adres strony. Domyślny adres to http://192.168.254.1 Spróbuj wyczyścić pamięć cache przeglądarki i/lub użyć innej przeglądarki/trybu incognito.• Używaj tylko jednej karty sieciowej w komputerze PC.• Nie korzystaj z serwera pośredniczącego (proxy).

UWAGA:

W razie potrzeby można nacisnąć i przytrzymać przycisk **RESET** w dolnej części urządzenia powyżej 3 sekund, aby przywrócić ustawienia fabryczne urządzenia.

Uzyskiwanie dalszej pomocy

Pomoc uzyskasz:

- wysyłając wiadomość e-mail na adres **mobile@zte.com.cn**
- w witrynie **<https://www.ztedevices.com>**

Wskazówki i ostrzeżenia

Zakłócenia spowodowane falami radiowymi

Ogólne informacje dotyczące zakłóceń

Niektóre urządzenia elektroniczne mogą być podatne na zakłócenia elektromagnetyczne. Aby uniknąć zakłóceń elektromagnetycznych, należy ustawić urządzenie z dala od telewizora, radioodbiornika i innych urządzeń elektronicznych.

Sprzęt medyczny

- Należy wyłączyć urządzenie bezprzewodowe, gdy jest to wymagane w budynkach szpitali, klinik lub ośrodków zdrowia. Wymogi te mają zapobiegać możliwym zakłóceniom pracy czułej aparatury medycznej.
- Należy zachować ostrożność podczas korzystania z urządzenia w pobliżu aparatury medycznej, takiej jak rozruszniki serca lub aparaty słuchowe.
- Aby ustalić, czy działanie urządzenia może zakłócać działanie urządzeń medycznych, należy skonsultować się z lekarzem i producentem urządzeń medycznych.

Obszary zagrożone wybuchem

- Nie wolno używać urządzenia w pobliżu obiektów mogących stanowić zagrożenie, takich jak stacje benzynowe lub zakłady chemiczne, gdzie występują gazy lub inne substancje wybuchowe. W miejscach zagrożonych wybuchem należy przestrzegać wszystkich znaków nakazujących wyłączenie urządzeń bezprzewodowych.
- Strefy potencjalnego występowania materiałów wybuchowych obejmują miejsca przechowywania paliwa, niższe pokłady statków, instalacje przesyłu i przechowywania paliw oraz materiałów chemicznych, miejsca gdzie powietrze zawiera substancje chemiczne lub cząsteczki, takie jak ziarno, pył czy proszki metalowe.
- Nie należy przechowywać ani transportować urządzenia w pojemnikach z łatwopalnymi cieczami, gazami lub materiałami wybuchowymi.

Postępowanie z produktem

- Nie należy zbliżać się do urządzenia na odległość mniejszą niż co najmniej 20 centymetrów.
- Aby uniknąć awarii, nie należy używać urządzenia w zapyłonym, wilgotnym lub brudnym środowisku lub w pobliżu pól magnetycznych.
- Przed podłączeniem lub odłączeniem przewodów urządzenia należy zaprzestać używania urządzenia i odłączyć zasilacz. Ręce powinny być suche podczas czynności obsługowych.
- Podczas montażu urządzenia należy trzymać je z dala od urządzeń elektrycznych o silnym polu magnetycznym lub elektrycznym, takich jak kuchenki mikrofalowe i lodówki.
- Nie należy wystawiać akcesoriów na działanie płynów, zamoczenie lub wysoką wilgotność. Należy przechowywać je w dobrze wentylowanym i chłodnym miejscu z dala od bezpośredniego światła słonecznego.
- Urządzenie lub jego akcesoria należy przechowywać z dala od źródeł ciepła i ognia. Wysoka temperatura może skrócić okres eksploatacji urządzeń elektronicznych.
- Nie owijać, nie uszczelniać ani nie przykrywać urządzenia ręcznikami ani innymi przedmiotami. Nie używać urządzenia w zamkniętym środowisku, takim jak pudełko, aby uniknąć uszkodzenia urządzenia z powodu słabego rozpraszania ciepła.
- Nie wolno dopuścić do kontaktu akcesoriów z cieczą ani z wilgocią. Nie zanurzać urządzenia i jego akcesoriów w cieczach.
- Podczas normalnego użytkowania urządzenie może się nagrzewać. Jeśli temperatura urządzenia jest zbyt wysoka, nie należy go dotykać.
- Nie należy bez potrzeby dotykać anteny.
- Nie należy upuszczać urządzenia ani jego akcesoriów, rzucać nimi ani próbować ich wyginać.
- Nie należy malować urządzenia ani jego akcesoriów.
- Nie wolno pozwalać dzieciom bawić się urządzeniem, zasilaczem ani akcesoriami. Może to spowodować uszkodzenie wybuch.

Małe dzieci

- Nie należy pozostawiać urządzenia ani jego akcesoriów w zasięgu dzieci i nie należy pozwalać im się nim bawić. Mogłyby one odnieść obrażenia, spowodować obrażenia u innych lub przypadkowo uszkodzić urządzenie.
- Urządzenie zawiera małe części o ostrych krawędziach, które mogą doprowadzić do obrażeń, a po ich odłączeniu mogą powodować ryzyko zakrzuszenia.

Akcesoria

- Zawsze należy stosować wyłącznie oryginalne akcesoria – lub akcesoria dopuszczone do użytku przez firmę ZTE. Akcesoria, które nie zostały dopuszczone do użytku przez firmę ZTE, mogą wpływać na wydajność pracy urządzenia, uszkodzić je lub spowodować zagrożenie dla użytkownika.
- Używanie akcesoriów innego typu może spowodować utratę gwarancji na urządzenie, naruszenie lokalnych przepisów i regulacji prawnych oraz być przyczyną wypadku. Aby uzyskać zatwierdzone akcesoria, należy skontaktować się z autoryzowanym centrum serwisowym.

Bezpieczeństwo urządzeń elektrycznych

- Gniazdo sieciowe powinno być zainstalowane w pobliżu urządzenia i powinno być łatwo dostępne.
- Wtyczka zasilająca jest przeznaczona do podłączania i odłączania zasilania.
- Gdy urządzenie nie jest używane, należy odłączyć zasilacz od gniazda zasilania i urządzenia.
- Nie upuszczać ani nie uderzać zasilacza. W przypadku uszkodzenia należy skontaktować się z autoryzowanym centrum serwisowym w celu przeprowadzenia kontroli.
- Jeśli wtyczka lub przewód zasilający są uszkodzone, należy natychmiast zaprzestać korzystania z urządzenia. Dalsze użytkowanie może spowodować porażenie prądem lub pożar.
- Nie dotykać przewodu zasilającego mokrymi rękami ani nie ciągnąć za przewód zasilający, aby odłączyć zasilacz.
- Aby uniknąć zwarcia, nieprawidłowego działania lub porażenia prądem elektrycznym, nie wolno dotykać urządzenia ani zasilacza mokrymi rękoma.

- Jeśli zasilacz jest narażony na działanie deszczu, cieczy lub silnej wilgoci, należy zaprzestać jego używania i skontaktować się z autoryzowanym centrum serwisowym w celu przeprowadzenia przeglądu.

Czyszczenie i konserwacja

- Zalecana temperatura robocza wynosi od -40°C do $+55^{\circ}\text{C}$, a temperatura przechowywania od -40°C do $+70^{\circ}\text{C}$. Zakres wilgotności wynosi 5% ~ 95%.
- Podczas przechowywania, transportu i użytkowania urządzenia należy je przechowywać w suchym miejscu i unikać kontaktu z innymi przedmiotami.
- akcesoria należy utrzymywać w stanie suchym. Do suszenia nie wolno używać zewnętrznych urządzeń grzewczych, takich jak kuchenki mikrofalowe czy suszarki do włosów.
- Nie umieszczać urządzenia ani akcesoriów w miejscach, w których temperatura jest zbyt wysoka lub zbyt niska. W przeciwnym razie urządzenie może działać nieprawidłowo lub zapalić się.
- Nie należy narażać urządzenia i jego akcesoriów na silne wstrząsy lub uderzenia. W przeciwnym razie urządzenie może działać nieprawidłowo lub zapalić się.
- Jeśli urządzenie nie będzie używane przez dłuższy czas, należy je wyłączyć i usunąć wszystkie podłączone do niego przewody.
- W przypadku wystąpienia jakiegokolwiek nietypowego zjawiska (takiego jak dym, nietypowy dźwięk lub zapach), należy natychmiast zaprzestać korzystania z urządzenia, odłączyć zasilacz, odłączyć wszystkie przewody podłączone do urządzenia i skontaktować się z autoryzowanym centrum serwisowym.
- Nie wolno stawać na przewodach, ciągnąć za przewody ani nadmiernie zginać przewodów urządzenia. W przeciwnym razie przewody mogą ulec uszkodzeniu i urządzenie może działać nieprawidłowo.
- Przed czyszczeniem i konserwacją należy zaprzestać używania urządzenia, zamknąć wszystkie aplikacje i odłączyć wszystkie podłączone do niego przewody.
- Do czyszczenia urządzenia i jego akcesoriów należy używać antystatycznej ściereczki. Nie należy stosować silnych substancji chemicznych, rozpuszczalników ani aerozoli do czyszczenia urządzenia. Przed przystąpieniem do czyszczenia należy wyłączyć urządzenie.
- Nie należy próbować demontować urządzenia ani jego akcesoriów.

Nieautoryzowany demontaż lub modyfikacja spowoduje unieważnienie gwarancji.

- Urządzenie i jego akcesoria mogą być serwisowane lub naprawiane wyłącznie przez wykwalifikowany personel. Jeśli urządzenie (lub jego akcesoria) zostały zanurzone w wodzie, przebite lub upadły z dużej wysokości, nie należy ich używać do czasu sprawdzenia w autoryzowanym centrum serwisowym.

Ochrona środowiska

- Nie wyrzucać urządzenia i jego akcesoriów jako domowych śmieci.
- Należy przestrzegać lokalnych przepisów i regulacji dotyczących utylizacji urządzenia i jego akcesoriów.

Ograniczenie odpowiedzialności

Firma ZTE nie ponosi odpowiedzialności za jakąkolwiek utratę zysków lub szkody pośrednie, szczególne, przypadkowe bądź takie, które wynikły w rezultacie, z powodu lub w związku z użytkowaniem niniejszego produktu, niezależnie od tego, czy firma ZTE została poinformowana, czy wiedziała o nich lub czy powinna była wiedzieć o możliwości powstania takich szkód, włączając, lecz nie ograniczając się do utraty zysków, zakłóceń w działalności gospodarczej, kosztów kapitału, kosztów środków zastępczych lub wymiany produktu i kosztów przestoju przedsiębiorstwa.

Narażenie na częstotliwości radiowe

To urządzenie jest zgodne z wartościami granicznymi narażenia na promieniowanie CE określonymi dla niekontrolowanego środowiska. To urządzenie powinno być zainstalowane i obsługiwane z zachowaniem minimalnej odległości 20 cm między elementem promieniującym a ciałem.

Dane techniczne

To urządzenie radiowe działa w następujących pasmach częstotliwości i przy maksymalnej mocy częstotliwości radiowej.

UWAGA:

Wszystkie produkty ZTE są zgodne z ograniczeniami mocy wymaganymi przez Unię Europejską. Obsługiwane pasma częstotliwości różnią się w zależności od modelu.


PASMO WCDMA 1: 22,5 dBm

PASMO WCDMA 8: 23 dBm
PASMO LTE 1/3/7/38: 22,5 dBm
PASMO LTE 8/20: 23 dBm
5G SA&NSA n1/3/7/38/41/78: 22,5 dBm
5G SA&NSA n8/28: 23 dBm
Bluetooth LE: 5 dBm

Prawidłowe użytkowanie

Urządzenie może być używane tylko we właściwym miejscu, jak opisano w niniejszej instrukcji. Jeśli to możliwe, nie dotykaj obszaru anteny urządzenia.

Postępowanie ze zużytym sprzętem

	<ol style="list-style-type: none">1. Jeżeli produkt oznaczony jest symbolem przekreślonego kosza na śmieci, oznacza to, że produkt ten podlega dyrektywie 2012/19/UE Parlamentu Europejskiego.2. Wszystkie urządzenia elektryczne należy oddzielać od odpadów komunalnych i wyrzucać tylko do wyznaczonych pojemników przygotowanych przez rząd lub władze lokalne.3. Prawidłowa utylizacja starego urządzenia zapobiega wystąpieniu potencjalnych zagrożeń dla środowiska i ludzkiego życia.
---	---

Niniejszym informujemy, iż głównym celem ustawy z dnia 11 września 2015 r. o zużytym sprzęcie elektrycznym i elektronicznym jest ograniczenie ilości odpadów powstałych ze sprzętu oraz zapewnienie odpowiedniego poziomu zbierania, odzysku i recyklingu zużytego sprzętu oraz zwiększenie świadomości społecznej o jego szkodliwości dla środowiska naturalnego, na każdym etapie użytkowania sprzętu elektrycznego i elektronicznego.

Mając na uwadze powyższe należy wskazać, iż w powyższym procesie gospodarstwa domowe spełniają bardzo ważną rolę w przyczynianiu się do ponownego użycia i odzysku, w tym recyklingu, zużytego sprzętu.

Stosownie do art. 36 ww. ustawy użytkownik sprzętu przeznaczonego dla gospodarstw domowych jest obowiązany do oddania zużytego sprzętu zbierającemu zużyty sprzęt.

Tym samym użytkownik powinien:

a) Przekazać sprzęt jednostkom prowadzącym zbiórkę zużytego sprzętu. Szczegółowe informacje o tych jednostkach można uzyskać na stronie internetowej gminy właściwej dla użytkownika lub

b) Kupując nowy sprzęt może pozostawić stary sprzęt w punkcie sprzedaży. Sprzedawcy detaliczni i sprzedawcy hurtowi są zobowiązani są nieodpłatnego przyjęcia zużytego sprzętu w ilości nie większej niż sprzedawany nowy sprzęt, jeżeli zużyty sprzęt jest tego samego rodzaju.

Pamiętać należy, iż prawidłowa utylizacja sprzętu umożliwi zachowanie cennych zasobów i uniknięcie negatywnego wpływu na zdrowie i środowisko, które może być zagrożone przez nieodpowiednie postępowanie z odpadami i składnikami niebezpiecznymi.

Aby uzyskać informacje w sprawie recyklingu tego urządzenia zgodnie z dyrektywą WEEE, wyślij wiadomość e-mail na adres weee@zte.com.cn

UPROSZCZONA DEKLARACJA ZGODNOŚCI UE



Niniejszym firma ZTE Corporation oświadcza, że urządzenie radiowe ZTE MC889 jest zgodne z dyrektywą 2014/53/UE.

Pełny tekst deklaracji zgodności UE jest dostępny pod adresem <https://certification.ztedevices.com>

Zgodność z dyrektywą 2009/125/WE

Produkt spełnia wymogi Dyrektywy 2009/125/WE i jest zgodny z ROZPORZĄDZENIEM KOMISJI (WE) nr 1275/2008 i (UE) nr 801/2013. Więcej informacji można znaleźć w witrynie <https://certification.ztedevices.com>

ZTE CORPORATION

NO. 55, Hi-tech Road South, Shenzhen, P.R.China

Kod pocztowy: 518057