

# SAMSUNG

# FULL MANUAL

---

## HW-LST70T

Imagine the possibilities

Thank you for purchasing this Samsung product.

To receive more complete service, please register  
your product at [www.samsung.com/register](http://www.samsung.com/register)









# INFORMACJE DOTYCZĄCE BEZPIECZEŃSTWA

## OSTRZEŻENIA DOTYCZĄCE BEZPIECZEŃSTWA

ABY ZMNIJSZYĆ RYZYKO PORAŻENIA PRĄDEM ELEKTRYCZNYM, NIE NALEŻY ZDEJMOWAĆ OSŁONY (LUB CZĘŚCI TYLNEJ). WEWNĄTRZ NIE ZNAJDUJĄ SIĘ ŻADNE CZĘŚCI PODLEGAJĄCE SERWISOWANIU PRZEZ UŻYTKOWNIKA. CZYNNOŚCI SERWISOWE POZOSTAW WYKWALIFIKOWANEMU PERSONELOWI SERWISU. Poniższa tabela zawiera objaśnienia symboli, które mogą znajdować się na urządzeniu firmy Samsung.

## PRZESTROGA

- ABY UNIKNĄĆ PORAŻENIA ELEKTRYCZNEGO, WSUŃ WTYCZKĘ CAŁKOWICIE DO GNIAZDA ELEKTRYCZNEGO.
- Niniejsze urządzenie powinno zawsze być podłączone do gniazda prądu zmiennego z uziemieniem.
- Aby odłączyć urządzenie od źródła zasilania, należy chwycić za wtyczkę.
- Aby całkowicie wyłączyć urządzenie, należy wyciągnąć wtyczkę z gniazda sieciowego. Należy także zapewnić łatwy dostęp do wtyczki w dowolnej chwili.

	<b>PRZESTROGA</b> <b>RYZYKO PORAŻENIA PRĄDEM ELEKTRYCZNYM.</b> <b>NIE OTWIERAĆ</b>	
	Ten symbol oznacza wysokie napięcie w środku urządzenia. Dotykanie jakichkolwiek wewnętrznych części produktu jest niebezpieczne.	
	Ten symbol oznacza, że do urządzenia dołączono dokumentację zawierającą ważne informacje na temat jego obsługi i konserwacji.	
	Produkt klasy II: Ten symbol oznacza, że nie jest konieczne połączenie obudowy urządzenia z przewodem ochronnym (uziemiającym). Jeśli tego symbolu nie ma na urządzeniu z przewodem zasilającym, urządzenie MUSI mieć niezawodne uziemienie.	
	Napięcie prądu przemiennego: Ten symbol oznacza, że napięciem znamionowym jest napięcie prądu przemiennego.	
	Napięcie prądu stałego: Ten symbol oznacza, że napięciem znamionowym jest napięcie prądu stałego.	
	Przeostrożenie, należy zapoznać się z instrukcją obsługi: Ten symbol oznacza zalecenie zapoznania się z odpowiednim dokumentem w celu uzyskania przez użytkownika dalszych informacji związanych z bezpieczeństwem.	

# ŚRODKI OSTROŻNOŚCI

1. Upewnij się, że domowa sieć zasilająca prądem przemiennym spełnia wymagania z zakresu zasilania umieszczone na naklejce identyfikacyjnej na spodzie produktu. Urządzenie należy umieścić w pozycji poziomej na odpowiedniej podstawie (meblu) zachowując wystarczająco dużo miejsca na dopływ powietrza 7–10 cm. Należy upewnić się, że otwory wentylacyjne nie są zasłonięte. Urządzenia nie należy kłaść na wzmacniaczach lub innych urządzeniach, które mogą nagrzewać się w czasie pracy. Urządzenie zostało zaprojektowane jako urządzenie ciągłego użytku. Aby całkowicie wyłączyć urządzenie, odłącz wtyczkę zasilania z gniazdka. Odłącz urządzenie, jeżeli nie ma być używane przez dłuższy czas.
2. Podczas burzy z piorunami należy odłączyć główną wtyczkę prądu przemiennego z gniazda. Napięcie gwałtownie wzrasta pod wpływem wyładowań atmosferycznych, co może uszkodzić jednostkę.
3. Nie wystawiaj jednostki na działanie innych źródeł ciepła. Mogłoby to doprowadzić do przegrzania i uszkodzenia urządzenia.
4. Produkt należy chronić przed nadmiernym ciepłem (np. z kominka) lub urządzeniami wytwarzającymi silne pole elektromagnetyczne. Jeśli urządzenie nie działa prawidłowo, należy odłączyć kabel zasilania ze źródła prądu zmiennego. Produkt nie jest przeznaczony do użytku przemysłowego. Należy go używać jedynie w celu prywatnym. Jeśli produkt lub płyta były przechowywane w niskich temperaturach, może wystąpić kondensacja pary wodnej. W przypadku przewożenia odtwarzacza zimą należy odczekać około 2 godzin przed jego użyciem, aż temperatura jednostki osiągnie wartość pokojową.
5. Baterie użyte w tym produkcie zawierają substancje chemiczne szkodliwe dla środowiska. Nie należy wyrzucać baterii razem z innymi odpadkami gospodarstwa domowego. Nie wystawiaj baterii na działanie nadmiernego ciepła lub ognia. Nie należy dopuszczać do zwarcia ani do przegrzania baterii, ani nie należy ich rozmontowywać. **PRZESTROGA** : W przypadku nieprawidłowego włożenia baterii istnieje niebezpieczeństwo wybuchu. Nowe baterie powinny być tego samego typu.

# TRWAŁOŚĆ

- Głośnik Soundbar zapewnia odporność na poziomie klasy IP55, aby można go było używać na zewnątrz budynków (przy zamontowaniu i użytkowaniu zgodnie z tą Instrukcją obsługi).
- Pilot do tego produktu zapewnia odporność na poziomie klasy IP56.

Ochrona przed ciałami stałymi	IP		Ochrona przed wodą
	5	5	
Bez ochrony	0	0	Bez ochrony
Ciała stałe > 50 mm	1	1	Spadające pionowo krople wody
Ciała stałe > 12 mm	2	2	Spadające pionowo krople wody – wychylenie obudowy o 15°
Ciała stałe > 2,5 mm	3	3	Natryskiwana woda pod kątem do 60° od pionu
Ciała stałe > 1,0 mm	4	4	Bryzgi wody z dowolnego kierunku
<b>Ochrona przed pyłem</b>	<b>5</b>	<b>5</b>	<b>Strugi wody z dowolnego kierunku</b>
Pyłoszczelne	6	6	Silne strugi wody z dowolnego kierunku
-		7	Czasowe zanurzenie: 1 m przez 30 min
-		8	Zanurzenie: określone przez producenta głębokość i czas

Choć głośnik Soundbar i pilot zostały oznaczone klasami IP55 oraz IP56, nie są całkowicie odporne na działanie wody w każdej sytuacji. Aby zapobiec uszkodzeniu produktów, należy unikać:

















- Skierowania strumienia wody większego niż 6,3 mm na obudowę z dowolnego kierunku lub zanurzenia produktu pod powierzchnią wody.
- Skierowania na produkt strumienia wody o przepływie ponad 12,5 l/min pod ciśnieniem większym niż 30 kPa (4,4 psi) przez ponad 3 minuty oraz narażenia produktu na działanie ekstremalnych warunków pogodowych.

# SPIS TREŚCI

<b>01</b>	<b>Sprawdzenie elementów</b>	<b>7</b>
	Wkładanie baterii przed użyciem pilota (2 baterie AAA)	8
<b>02</b>	<b>Informacje o produkcie</b>	<b>9</b>
	Przedni panel / dolny panel głośnika Soundbar	9
	Tyłny panel głośnika Soundbar	10
<b>03</b>	<b>Użytkowanie pilota</b>	<b>11</b>
	Obsługa pilota	11
	Używanie ukrytych przycisków (z więcej niż jedną funkcją)	14
	Dane wyjściowe dla różnych trybów efektów dźwiękowych	14
	Regulacja głośności listwy Soundbar za pomocą pilota telewizora	15
<b>04</b>	<b>Podłączanie listwy Soundbar</b>	<b>16</b>
	Podłączanie kabla elektrycznego	16
	Jak zamontować zasilacz transformatorowy	16
<b>05</b>	<b>Montaż elementu Wspornik do montażu na ścianie</b>	<b>17</b>
	Środki ostrożności dotyczące instalacji	17
	Metoda 1. Montaż telewizora	17
	Metoda 2. Montaż na ścianie	20
<b>06</b>	<b>Korzystanie z przewodowego połączenia z telewizorem</b>	<b>22</b>
	Podłączanie urządzenia za pomocą przewodu optycznego	22
<b>07</b>	<b>Korzystanie z bezprzewodowego połączenia z telewizorem</b>	<b>24</b>
	Metoda 1. Połączenie przez Bluetooth	24
	Metoda 2. Łączenie za pomocą sieci Wi-Fi	26

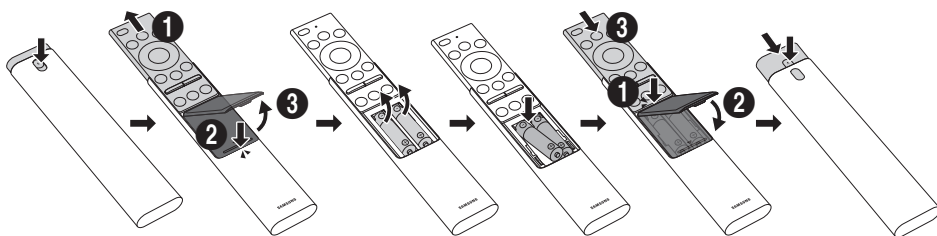
<b>08</b>	<b>Nawiązywanie połączenia z urządzeniem zewnętrznym</b>	<b>27</b>
	Podłączanie urządzenia za pomocą przewodu optycznego	27
<b>09</b>	<b>Nawiązywanie połączenia z urządzeniem mobilnym</b>	<b>28</b>
	Metoda 1. Połączenie przez Bluetooth	28
	Metoda 2. Połączenie przez Wi-Fi (sieć bezprzewodowa)	31
	Korzystanie z funkcji Tap Sound	32
<b>10</b>	<b>Podłączanie urządzenia Amazon</b>	<b>33</b>
	Podłączanie i korzystanie z urządzenia Amazon (Amazon Echo)	33
	Steruj głośnikami za pomocą poleceń głosowych	33
<b>11</b>	<b>Aktualizacja oprogramowania</b>	<b>34</b>
	Automatyczna aktualizacja	34
	Aktualizacja za pośrednictwem portu USB	34
	Inicjalizacja	34
<b>12</b>	<b>Rozwiązywanie problemów</b>	<b>35</b>
<b>13</b>	<b>Licencji</b>	<b>36</b>
<b>14</b>	<b>Informacja o Licencji Open Source</b>	<b>37</b>
<b>15</b>	<b>Ważne Informacje Dotyczące Obsługi Serwisowej</b>	<b>37</b>
<b>16</b>	<b>Dane Techniczne i Uwagi</b>	<b>38</b>
	Dane techniczne	38

# 01 SPRAWDZENIE ELEMENTÓW

				
Urządzenie główne Soundbar	Pilot zdalnego sterowania listwy Soundbar/baterie	Przewód optyczny		
		 x 2		
Zasilacz sieciowy	Szablon do montażu na ścianie	Śruba mocująca		
 x 2	 x 2	 x 2	 x 2	
Wspornik – góra	Wspornik – dół	Wspornik – przewodnica	Wspornik do montażu na ścianie	
 x 4 (M3 x L10)	 x 2 (M4 x L10)	 x 2 (M6 x L10)	 x 2	 x 2  x 2 (M5 x L50)
Wkręt – gwintowany	Wkręt – maszynowy	Śruba – Etc	Śruba A/S – Etc	Kotek rozporowy / Wkręt

- Więcej informacji na temat obsługiwanych źródeł zasilania i zużycia prądu znajduje się na etykiecie umieszczonej na urządzeniu. (Etykieta: dolna część urządzenia głównego Soundbar)
- W celu zakupu dodatkowych podzespołów lub opcjonalnych przewodów należy skontaktować się z centrum serwisowym lub działem obsługi klienta firmy Samsung.
- Elementy do montażu ściennego Soundbar: strony 17–21.
- To urządzenie Soundbar jest przeznaczone tylko do użycia z uchwytem telewizora lub uchwytem ściennym.
- Konstrukcja, dane techniczne i wygląd ekranu aplikacji mogą ulec zmianie bez wcześniejszego ostrzeżenia.
- Wygląd akcesoriów może odbiegać od przedstawionego na powyższym rysunku.

## Wkładanie baterii przed użyciem pilota (2 baterie AAA)

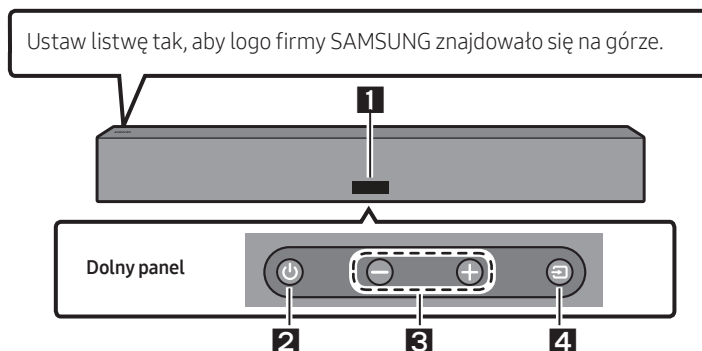






1. Nacisnąć przycisk ▲ znajdujący się u góry z tyłu pilota Soundbar. Spowoduje to delikatne wysunięcie korpusu pilota z obudowy.
2. Należy obrócić pilota na drugą stronę, przesunąć korpus pilota w górę do momentu, gdy będzie widoczna komora baterii, a następnie zdjąć pokrywę baterii.
3. Jeśli w pilocie znajdują się baterie, należy je wyjąć.
4. Umieścić dwie nowe baterie (1,5 V, AAA) w komorze baterii, zachowując przy tym prawidłową biegunowość (+, -).
5. Po włożeniu baterii założyć pokrywę baterii, a następnie przesunąć korpus pilota w dół.
6. Należy obrócić pilota, nacisnąć i przytrzymać przycisk ▲ znajdujący się u góry z tyłu pilota, a następnie zamocować korpus pilota, przesuując go w dół.
  - W celu zapewnienia dłuższej żywotności baterii zaleca się stosowanie baterii alkalicznych.



## 02 INFORMACJE O PRODUKCIE

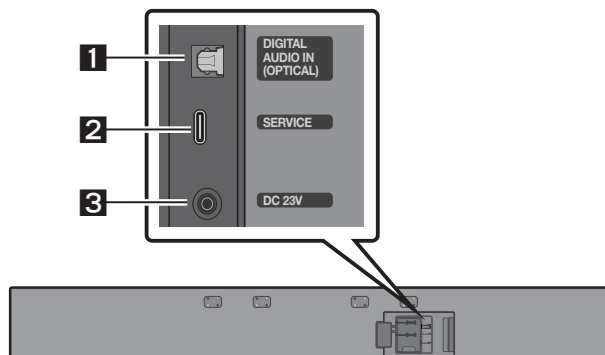
### Przedni panel / dolny panel głośnika Soundbar



<b>1</b>	<b>Wyświetlacz</b> Wyświetlanie stanu produktu i bieżącego trybu.								
<b>2</b>	<b>Przycisk  (Zasilanie)</b> Włącza i wyłącza zasilanie.								
<b>3</b>	<b>Przycisk   (Regulacja głośności)</b> Regulacja głośności.								
<b>4</b>	<b>Przycisk  (Źródło)</b> Wybiera tryb wejścia źródła.								
	<table><thead><tr><th>Tryb wejścia</th><th>Wyświetlacz</th></tr></thead><tbody><tr><td>Cyfrowe wejście optyczne</td><td>D.IN</td></tr><tr><td>Tryb Wi-Fi</td><td>WIFI</td></tr><tr><td>Tryb BLUETOOTH</td><td>BT</td></tr></tbody></table>	Tryb wejścia	Wyświetlacz	Cyfrowe wejście optyczne	D.IN	Tryb Wi-Fi	WIFI	Tryb BLUETOOTH	BT
Tryb wejścia	Wyświetlacz								
Cyfrowe wejście optyczne	D.IN								
Tryb Wi-Fi	WIFI								
Tryb BLUETOOTH	BT								

- Po podłączeniu przewodu sieciowego przycisk zasilania zacznie działać po 4–6 sekundach.
- Emisja dźwięku z urządzenia rozpocznie się po 4–5 sekundach od momentu jego włączenia.
- Jeśli dźwięk jest emitowany zarówno z telewizora, jak i z listwy Soundbar, należy przejść do menu **Ustawienia** telewizora i zmienić opcję głośnika telewizora na **Zewnętrzne**.

## Tyłny panel głośnika Soundbar

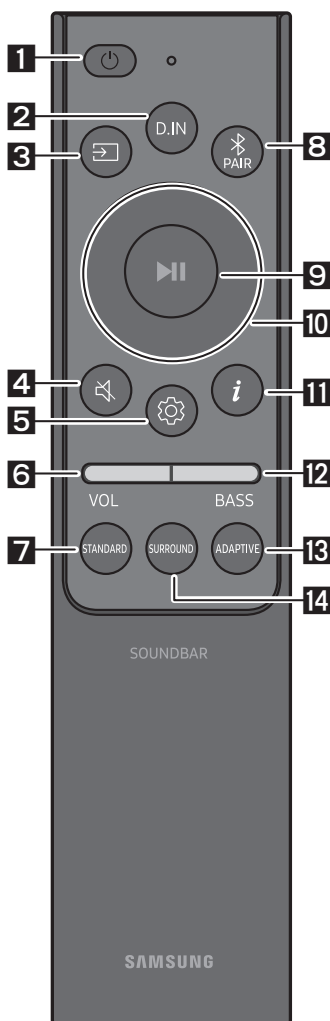


<b>1</b>	<b>DIGITAL AUDIO IN (OPTICAL)</b> Podłączyć do cyfrowego wyjścia (optycznego) urządzenia zewnętrznego. (Patrz strona 27)
<b>2</b>	<b>SERVICE</b> Podłączyć urządzenie pamięci masowej USB, aby zaktualizować oprogramowanie produktu.
<b>3</b>	<b>DC 23V (Wejście zasilacza)</b> Podłączyć zasilacz sieciowy. (Patrz strona 16)

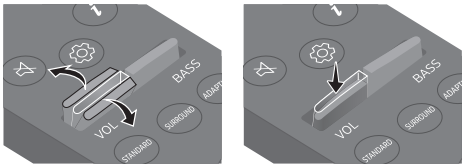

- Odłączając przewód zasilający zasilacza AC/DC od gniazdka ściennego, należy ciągnąć za wtyczkę. Nie wolno ciągnąć za przewód.
- Nie wolno podłączać tego urządzenia ani innych komponentów do gniazda sieciowego, dopóki wszystkie połączenia między komponentami nie zostaną prawidłowo wykonane.


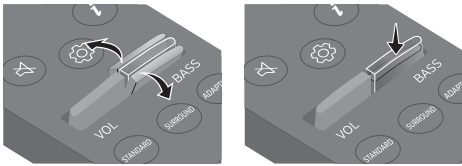


# 03 UŻYTKOWANIE PILOTA

## Obsługa pilota




<b>1</b>	 Zasilanie	Włącza i wyłącza listwę Soundbar. • <b>Funkcja Auto Power Down</b> Urządzenie automatycznie wyłączy się w poniższych sytuacjach: <ul style="list-style-type: none"><li>– W trybie <b>D.IN / Wi-Fi / BT</b> w przypadku braku sygnału audio przez 18 minut.</li></ul>
<b>2</b>	 D.IN	Nacisnąć, aby przejść w tryb „D.IN”.
<b>3</b>	 Źródło	Nacisnąć, aby wybrać źródło połączone z listwą Soundbar.
<b>4</b>	 Wycisz	Nacisnąć przycisk  (Wycisz), aby wyciszyć dźwięk. Naciśnij go ponownie, aby wyłączyć wyciszenie.
<b>5</b>	 Kontrola dźwięku	Po naciśnięciu przycisku wyświetlane są kolejno poszczególne ustawienia, takie jak <b>TREBLE</b> , lub <b>SYNC</b> . Żądane ustawienie można dostosować przy użyciu przycisków <b>Góra/Dół</b> . <ul style="list-style-type: none"><li>– Aby wyregulować głośność funkcji <b>TREBLE</b>, wybierz kolejno Sterowanie dźwiękiem → <b>TREBLE</b>; następnie użyj przycisków <b>Góra/Dół</b>, aby wyregulować głośność w zakresie od -6 do +6.</li><li>– Nacisnąć i przytrzymać przycisk  (<b>Kontrola dźwięku</b>) przez około 5 sekund, aby wyregulować dźwięk w każdym paśmie częstotliwości. Opcje 150 Hz, 300 Hz, 600 Hz, 1,2 KHz, 2,5 KHz, 5 KHz i 10 KHz można wybierać przyciskami <b>Lewo/Prawo</b>. Dla każdej z nich można wybrać ustawienie od -6 do +6 za pomocą przycisków <b>Góra/Dół</b>. (Należy upewnić się, że tryb dźwięku jest ustawiony na „<b>STANDARD</b>”.)</li><li>– Jeśli obraz w telewizorze TV nie jest zsynchronizowany z dźwiękiem emitowanym przez listwę Soundbar, w ustawieniach dźwięku należy wybrać opcję <b>SYNC</b>, a następnie za pomocą przycisków <b>Góra/Dół</b> dostosować opóźnienie dźwięku w zakresie 0–300 milisekund.</li><li>– Opcja <b>SYNC</b> jest obsługiwana tylko w przypadku niektórych funkcji.</li></ul>

<p><b>6</b></p> <p>REGULACJA GŁOŚNOŚCI</p>	 <p>Naciśnij przycisk w górę lub w dół, aby wyregulować głośność.</p> <ul style="list-style-type: none"> <li>• <b>Wycisz</b> Nacisnąć przycisk <b>VOL</b>, aby wyciszyć dźwięk. Nacisnąć go ponownie, aby wyłączyć wyciszenie.</li> </ul>
<p><b>7</b></p> <p>STANDARD</p>	<p>Nacisnąć ten przycisk, aby emitować oryginalny dźwięk.</p>
<p><b>8</b></p> <p>Bluetooth PAIR</p>	<p>Ustawić listwę Soundbar w trybie parowania Bluetooth. Nacisnąć przycisk i poczekać na wyświetlenie ekranu „<b>BT PAIRING</b>”, aby nawiązać połączenie z nowym urządzeniem Bluetooth.</p>
<p><b>9</b></p> <p>Odtwórz/ Zatrzymaj</p>	<p>Odtwarzanie muzyki można również rozpocząć lub zatrzymać poprzez naciśnięcie przycisku.</p>
<p><b>10</b></p> <p>Góra/Dół/ Lewo/Prawo</p>	 <p>Naciśnij wskazane obszary, aby wybrać opcje <b>Góra/Dół/Lewo/Prawo</b>.</p> <p>Naciśnij obszary Góra/Dół/Lewo/Prawo na przycisku, aby wybrać lub ustawić funkcje.</p> <ul style="list-style-type: none"> <li>• <b>Powtarzanie</b> Aby korzystać z funkcji Powtarzanie, należy nacisnąć przycisk <b>Góra</b>.</li> <li>• <b>Zmiana utworu</b> Naciśnij przycisk <b>Prawo</b>, aby wybrać następny plik muzyczny. Naciśnij przycisk <b>Lewo</b>, aby wybrać poprzedni plik muzyczny.</li> </ul>
<p><b>11</b></p> <p>Informacje</p>	<p>Po naciśnięciu wyświetlone zostaną informacje dotyczące połączonych źródeł i urządzeń Bluetooth.</p>

<b>12</b>	 <b>BASS</b>	 <p>Nacisnąć przycisk w górę lub dół, aby dostosować głośność basu w zakresie od -6 do +6.</p>
<b>13</b>	 <b>ADAPTIVE</b>	<p>Po naciśnięciu tego przycisku wykonana zostanie analiza zawartości w czasie rzeczywistym i automatycznie podane zostanie optymalne pole akustyczne na podstawie charakterystyki zawartości.</p>
<b>14</b>	 <b>SURROUND</b>	<p>Należy nacisnąć ten przycisk, aby zapewnić szerszą scenę dźwiękową niż standardowa.</p>

## Używanie ukrytych przycisków (z więcej niż jedną funkcją)

Ukryty przycisk		Strona z informacjami
Przycisk na pilocie	Funkcja	
BASS (Góra)	Włączenie/wyłączenie funkcji Pilot do telewizora (tryb czuwania)	Strona 15
 (Kontrola dźwięku)	EQ 7-pasmowy	Strona 11

## Dane wyjściowe dla różnych trybów efektów dźwiękowych

Efekt	Wejście	Wyjście
STANDARD	2.0 kan	2.0 kan
	5.1 kan	3.0 kan
SURROUND	2.0 kan	3.0 kan
	5.1 kan	3.0 kan
ADAPTIVE	2.0 kan	2.0 kan
	5.1 kan	3.0 kan

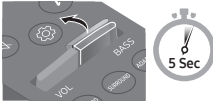
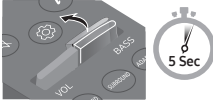

# Regulacja głośności listwy Soundbar za pomocą pilota telewizora

Głośność listwy Soundbar można regulować za pomocą pilota telewizora.

- Ta funkcja może być używana wyłącznie z pilotami na podczerwień. Piloty Bluetooth (wymagające parowania) nie są obsługiwane.
- W menu telewizora wybrać opcję **Zewnętrzne**, tak aby dźwięki były emitowane przez głośnik zewnętrzny.
- Funkcja jest obsługiwana przez urządzenia następujących producentów: VIZIO, LG, Sony, Sharp, PHILIPS, PANASONIC, TOSHIBA, Hisense, RCA

1. Wyłączyć listwę Soundbar.
2. Naciśnąć i przytrzymać przycisk **BASS** przez 5 sekund.

Każde naciśnięcie przycisku **BASS** w górę i przytrzymanie go przez 5 sekund powoduje przełączenie trybu w następującej kolejności: „**SAMSUNG-TV REMOTE**” (tryb domyślny), „**OFF-TV REMOTE**”, „**ALL-TV REMOTE**”.

Przycisk na pilocie	Wyświetlacz	Stan
	(Tryb domyślny) <b>SAMSUNG-TV REMOTE</b>	Pilot na podczerwień telewizora Samsung jest włączony.
	<b>OFF-TV REMOTE</b>	Pilot telewizora jest wyłączony.
	<b>ALL-TV REMOTE</b>	Pilota na podczerwień telewizora innej firmy jest włączony.

# 04 PODŁĄCZANIE LISTWY SOUNDBAR

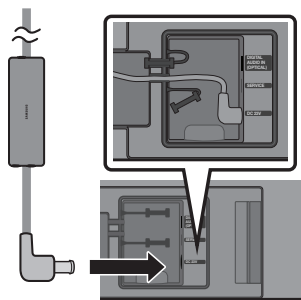
## Podłączanie kabla elektrycznego

Należy podłączyć Soundbar do gniazdka elektrycznego w następujący sposób:

1. Podłączyć Soundbar do zasilacza transformatorowego.
  2. Podłączyć przewód zasilający do gniazdka elektrycznego.
- Więcej informacji na temat wymaganych źródeł zasilania i zużycia prądu znajduje się na etykiecie umieszczonej na urządzeniu. (Etykieta: dolna część urządzenia głównego Soundbar)

**PRZESTROGA! ABY ZMNIJSZYĆ RYZYKO POŻARU LUB PORAŻENIA PRĄDEM, NIE WYSTAWIAJ ZASILACZA AC/DC NA DZIAŁANIE DESZCZU I WILGOCI.**

### Zasilacz sieciowy



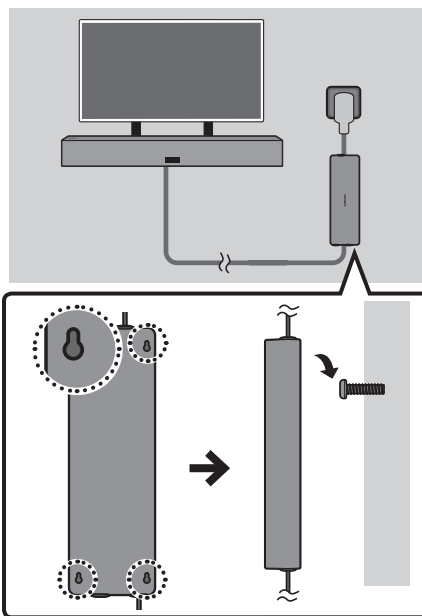
### Tył jednostki głównej głośnika Soundbar

- Kiedy przewód nie jest używany, należy go zabezpieczyć silikonem.

### UWAGI

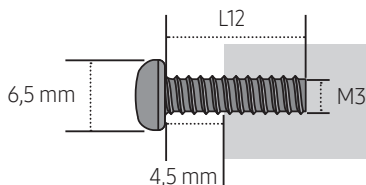
- W przypadku odłączenia i ponownego podłączenia przewodu zasilającego, gdy urządzenie jest włączone, listwa Soundbar włączy się automatycznie.
- Nigdy nie ciągnąć na siłę przewodu zasilającego do zasilacza transformatorowego.
- Podczas poziomowego instalowania zasilacza transformatorowego należy ustawić logo Samsung skierowane do góry.

## Jak zamontować zasilacz transformatorowy



- Wkręcić 2 lub 4 wkręty (niezawarte w zestawie) w ścianę lub stół, a następnie włożyć je w nacięcia z tyłu zasilacza transformatorowego. Nie można instalować zasilacza bezpośrednio na podłodze.
- Następujący rysunek przedstawia wkręty montażowe.

### Specyfikacja zalecanych wkrętów (niezawarte w zestawie)





# 05 MONTAŻ ELEMENTU WSPORNIK DO MONTAŻU NA ŚCIANIE

## Środki ostrożności dotyczące instalacji

- Montować wyłącznie na ścianach pionowych.
- Sprawdzić, czy ściana jest odpowiednio wytrzymała, aby utrzymać ciężar urządzenia. Jeśli nie, wzmocnić ją lub wybrać inne miejsce montażu.
- Należy kupić i stosować śruby lub kołki rozporowe odpowiednie do rodzaju wybranej ściany (płyta kartonowo-gipsowa, płyta metalowa, drewno itp.). Jeśli to możliwe, śruby należy mocować do słupów konstrukcji szkieletowej ściany.
- Kupić śruby mocujące odpowiednie do rodzaju i grubości ściany, na której ma zostać zawieszona listwa Soundbar.
  - Średnica: M5
  - Długość: zaleca się długość 35 mm lub większą.
- Podłączyć przewody od jednostki do urządzeń zewnętrznych przed zamontowaniem listwy Soundbar na ścianie.
- Przed montażem upewnić się, że jednostka nie jest włączona ani podłączona do zasilania. W przeciwnym razie istnieje ryzyko porażenia elektrycznego.
- Podczas instalacji należy trzymać Soundbar z dala od innych źródeł ciepła (np. kominka).
- Aby zapewnić stabilne działanie produktu, należy go ustawić w miejscu, w którym nie ma ryzyka zamarznięcia z powodu nagromadzonego śniegu lub nie będzie narażony na długotrwałe działanie deszczu.
- W przypadku pozostawienia głośnika Soundbar na zewnątrz, mogą się na nim gromadzić kurz i substancje obce. Jeśli nie jest używany, należy przykryć go tkaniną lub pokrowcem.
  - Zalecane jest korzystanie z wodoodpornej osłony chroniącej przed wodą i pyłem.
- Więcej informacji na temat montażu telewizora na ścianie można znaleźć w instrukcji montażu ściennego telewizora.
- Samsung nie ponosi odpowiedzialności za szkody spowodowane nieprawidłowym montażem produktu.

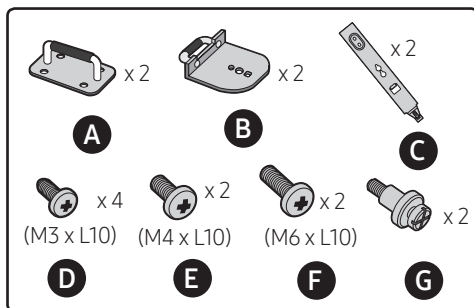
- Zaleca się instalację Soundbara pod zadaszeniem i zabezpieczenie go przed działaniem ekstremalnych warunków pogodowych.

## Metoda 1. Montaż telewizora

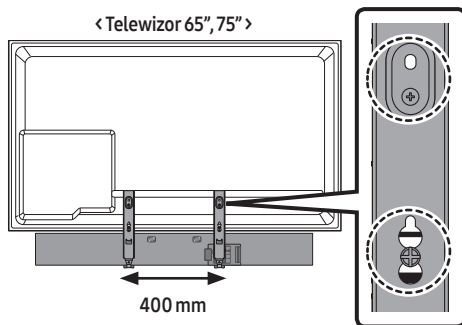
### Listwa kontrolna wstępnego podłączenia

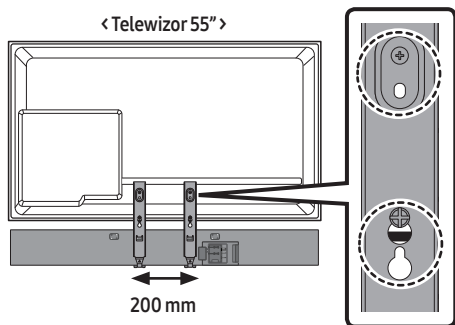
- Ten Soundbar jest zgodny z modelem telewizora Samsung do użytku na zewnątrz pomieszczeń, „The Terrace”, który ma następujące nazwy modelu: QN\*\*LST\*\*, GQ\*\*LST\*\*, QA\*\*LST\*\*, QE\*\*LST\*\* (np. QN65LST7T)

### Elementy do montażu telewizora

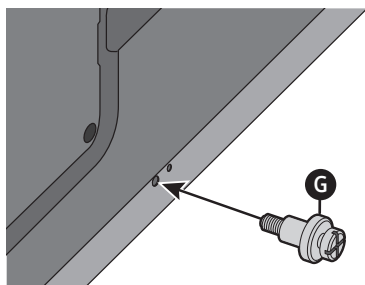


### Przykład instalacji

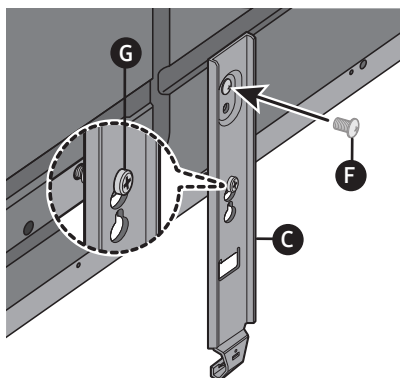




1. < Tył telewizora Samsung >

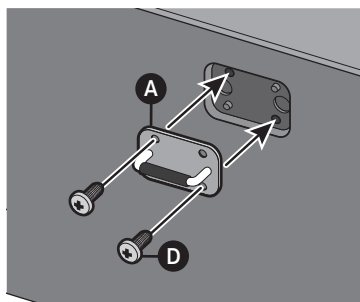


2. < Tył telewizora Samsung >

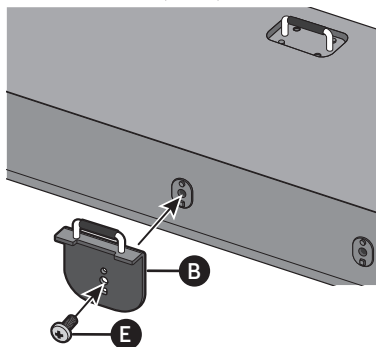


- Dokręcić z telewizorem położonym na płasko **C**.

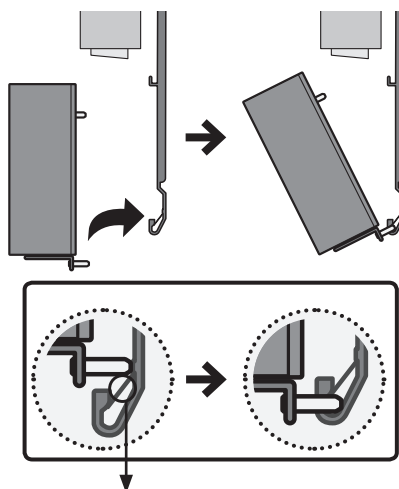
3. < Tył głośnika Soundbar >



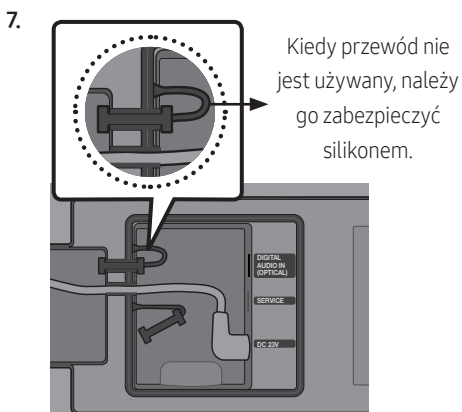
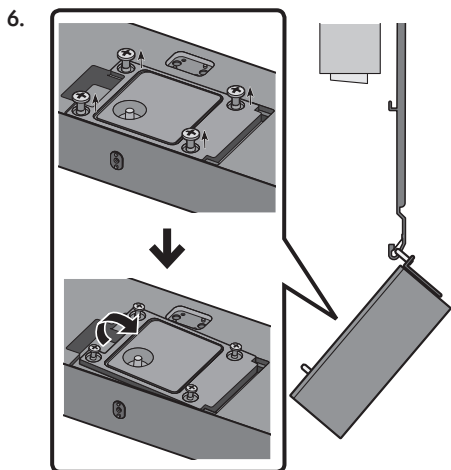
4. < Panel dolny listwy Soundbar >



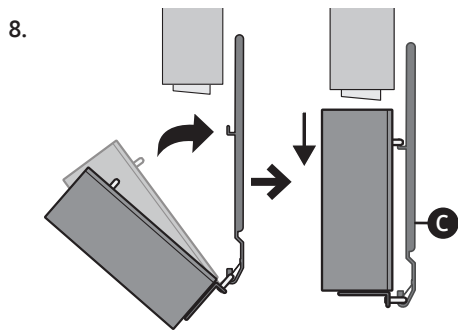
5.



Płytkę zapobiegającą odchyleniu

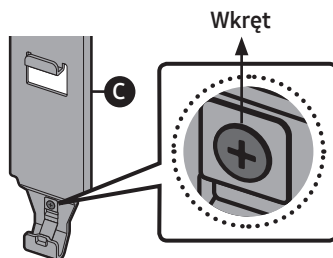


- Po podłączeniu przewodu należy zamknąć pokrywę i dokręcić wszystkie poluzowane śruby.



- Przed zawieszeniem głośnika Soundbar na uchwycie **C** należy lekko unieść produkt, a następnie wcisnąć go do dołu.

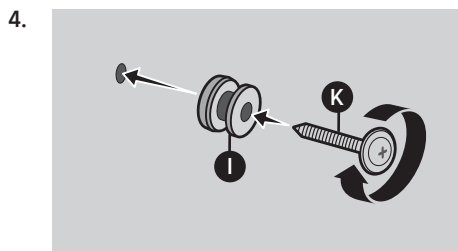
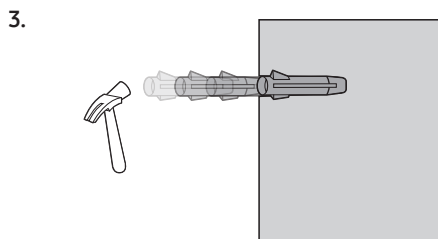
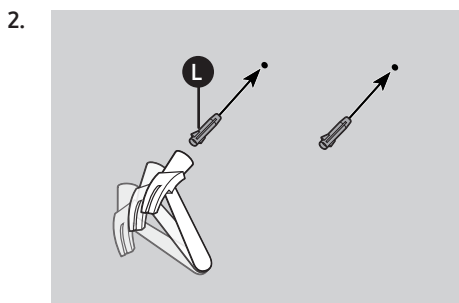
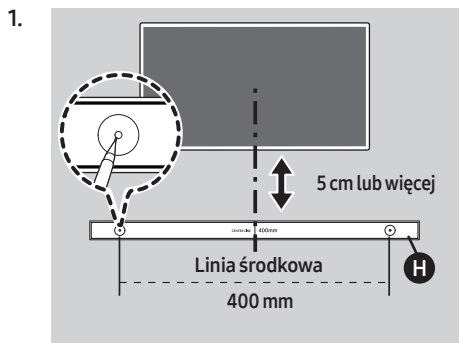
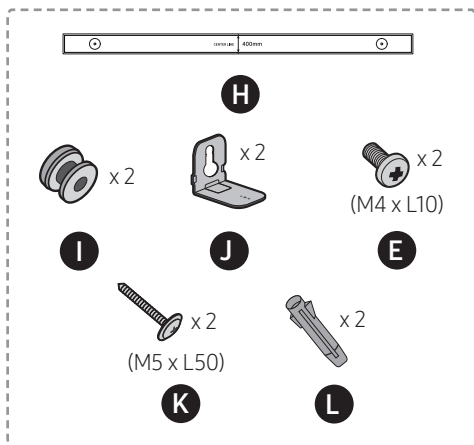
#### UWAGI



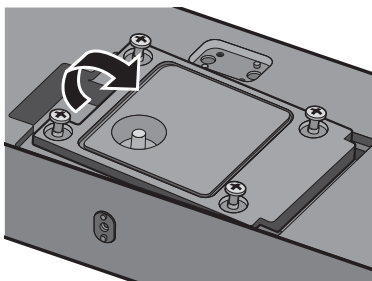
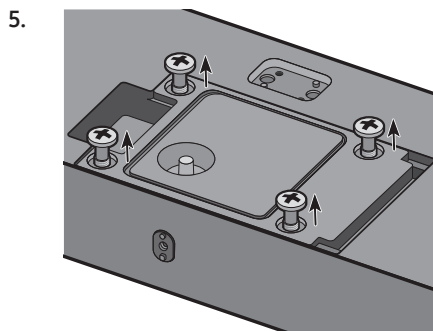
- Aby rozdzielić Soundbar i telewizor, należy poluzować śrubę na uchwycie **C**.
- Zdejmując Soundbar, należy uważać, aby nie zdeformować płytki zapobiegającej odchyleniu.

## Metoda 2. Montaż na ścianie

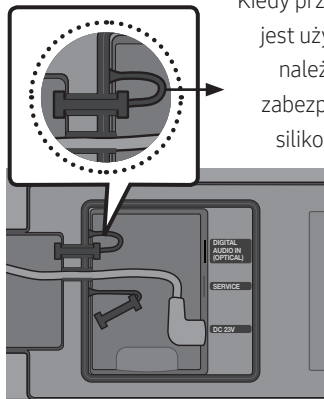
### Elementy do montażu na ścianie



- Zalecany moment obrotowy:  
10–12 kgf/cm



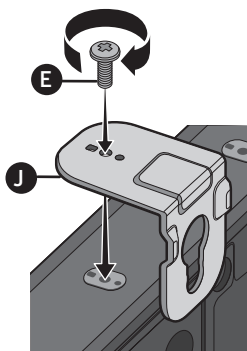
6.



Kiedy przewód nie jest używany, należy go zabezpieczyć silikonem.

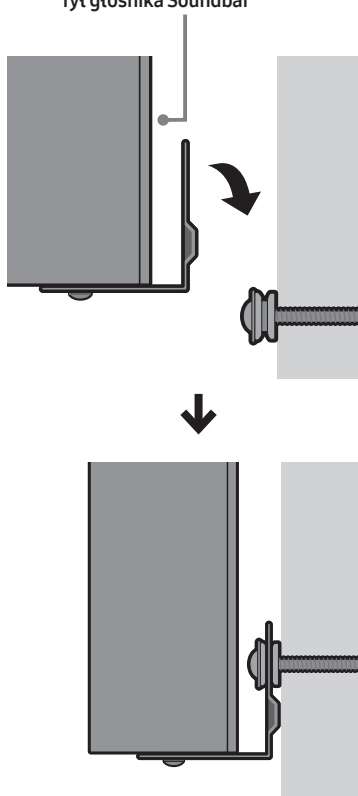
- Po podłączeniu przewodu należy zamknąć pokrywę i dokręcić wszystkie poluzowane śruby.

7.



8.

Tył głośnika Soundbar



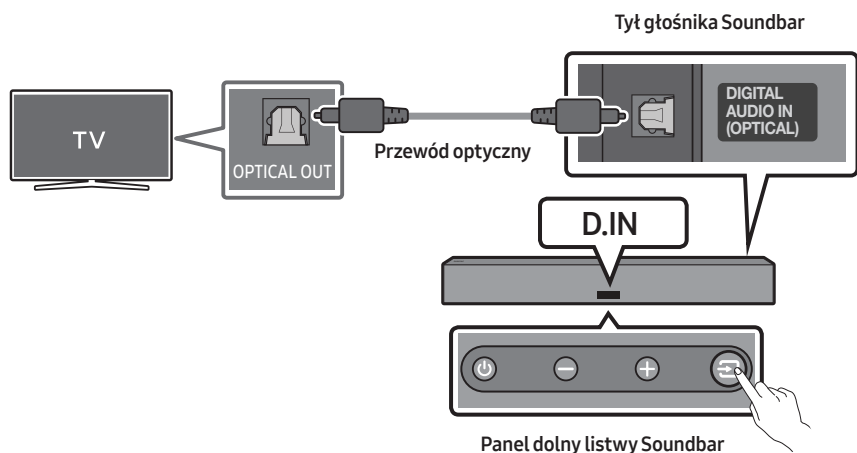
# 06 KORZYSTANIE Z PRZEWODOWEGO POŁĄCZENIA Z TELEWIZOREM


## Podłączanie urządzenia za pomocą przewodu optycznego

Jeśli przesyłany dźwięk jest kodowany w standardzie Dolby Digital, a w telewizorze dla ustawienia „Format wyjściowego dźwięku cyfrowego” wybrano opcję PCM, zalecamy zmianę ustawienia na Dolby Digital. Jeśli ustawienie w telewizorze zostanie zmienione, jakość dźwięku ulegnie poprawie. (W menu telewizora standardy Dolby Digital i PCM mogą być określane inaczej, w zależności od producenta telewizora.)

### Lista kontrolna wstępnego podłączenia

- Podczas korzystania z głośnika Soundbar na zewnątrz zalecane jest, by podłączyć przewód optyczny, aby zapewnić płynne odtwarzanie dźwięku.
- Należy używać tylko przewodu optycznego dołączonego do produktu.
- Aby kupić oddzielnie dowolny przewód optyczny, należy skontaktować się z najbliższym sprzedawcą lub centrum serwisowym firmy Samsung.
- Kabel optyczny dołączony do produktu spełnia specyfikację (4 mm) dla wodoodporności. W przypadku korzystania z kabla optycznego zakupionego w innym sklepie, funkcja wodoodporności może nie działać prawidłowo.
- Jeśli używany jest przewód optyczny, a złącza są zakryte, należy zdjąć osłony.



1. Gdy telewizor i listwa Soundbar są wyłączone, podłączyć przewód optyczny do portu **DIGITAL AUDIO IN (OPTICAL)** na listwie Soundbar i do portu wyjściowego OPTICAL w telewizorze, jak pokazano na rysunku.
2. Włączyć listwę Soundbar i telewizor.
3. Aby wybrać tryb „**D.IN**”, należy nacisnąć przycisk  (**Źródło**) u dołu głośnika Soundbar lub przycisk **D.IN** na jego pilocie.
4. Dźwięk z telewizora jest odtwarzany przez listwę Soundbar.

# 07 KORZYSTANIE Z BEZPRZEWODOWEGO POŁĄCZENIA Z TELEWIZOREM

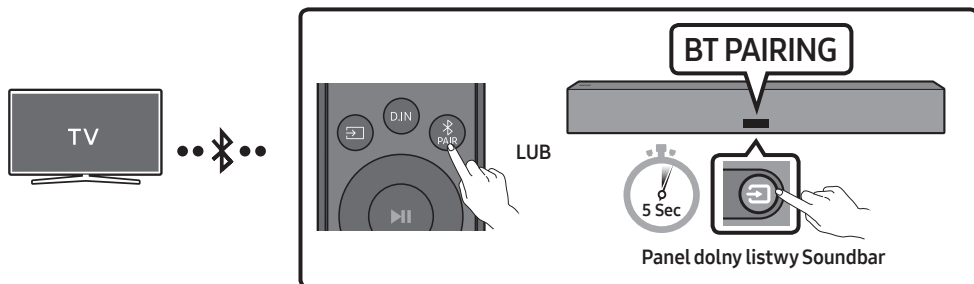
## Lista kontrolna wstępnego podłączenia

- W przypadku korzystania z urządzenia na zewnątrz, jakość połączenia bezprzewodowego może być niższa. Jeśli jest to możliwe, należy w takim przypadku używać przewodu optycznego dołączonego do produktu.

## Metoda 1. Połączenie przez Bluetooth

Jeśli nawiązano połączenie z telewizorem Samsung za pomocą Bluetooth, dźwięk stereo może być odtwarzany bez użycia przewodów.

- Jednocześnie można podłączyć tylko jeden telewizor Samsung.
- Można podłączyć telewizor Samsung, który obsługuje technologię Bluetooth. Sprawdzić dane techniczne telewizora.



## Początkowe połączenie

1. Nacisnąć przycisk **PAIR** na pilocie listwy Soundbar, aby przejść do trybu „**BT PAIRING**”.

(LUB) a. Nacisnąć przycisk **BT** (Źródło) na dolnym panelu, a następnie nacisnąć przycisk „**BT**”. Tryb „**BT**” po kilku sekundach zmienia się automatycznie na „**BT PAIRING**” albo zmienia się na „**BT READY**”, jeśli wykryto istniejące połączenie.

b. Gdy wyświetlony zostanie komunikat „**BT READY**”, nacisnąć i przytrzymać przycisk **BT** (Źródło) na dolnym panelu głośnika Soundbar przez ponad 5 sekund, aż wyświetlony zostanie komunikat „**BT PAIRING**”.

2. Wybrać tryb Bluetooth na ekranie telewizora Samsung.

(Na przykład Strona główna (🏠) → Ustawienia (⚙️) → Dźwięk → Wyjście dźwięku → Lista głośników Bluetooth → [AV] Samsung Soundbar LST70T (Bluetooth))



3. Wybrać urządzenie „[AV] Samsung Soundbar LST70T” z listy na ekranie telewizora. Dostępna listwa Soundbar ma oznaczenie „Wymaga parowania” lub „Sparowany” na liście urządzeń Bluetooth na ekranie telewizora. Aby połączyć telewizor Samsung z listwą Soundbar, należy wybrać komunikat, a następnie nawiązać połączenie.
  - Po nawiązaniu połączenia z telewizorem Samsung na przednim ekranie listwy Soundbar pojawi się **Nazwa [TV] → „BT”**.
4. Teraz można odtwarzać dźwięk z telewizora Samsung za pomocą listwy Soundbar.
  - Po pierwszym połączeniu listwy Soundbar z telewizorem Samsung można użyć trybu „**BT READY**” w celu ponownego nawiązania połączenia.

### **Błąd połączenia z urządzeniem**



- Jeśli istniejąca listwa Soundbar (np. [AV] Samsung Soundbar LST70T) znajduje się na liście głośników telewizora Samsung, należy ją usunąć.
- Następnie powtórzyć kroki 1–3.

### **Odłączanie listwy Soundbar od telewizora Samsung**

Nacisnąć na dolnym panelu lub pilocie przycisk  (**Źródło**) i przełączyć na dowolny tryb poza „BT”.

- Odłączanie może chwilę potrwać, ponieważ telewizor Samsung musi otrzymać odpowiedź od listwy Soundbar. (Wymagany czas może się różnić w zależności od modelu telewizora Samsung.)

### **Jaka jest różnica między trybem BT READY i BT PAIRING?**

- **BT READY:** W tym trybie można ponownie podłączyć telewizor Samsung lub urządzenie mobilne, z którym wcześniej nawiązano połączenie.
- **BT PAIRING:** W tym trybie można podłączyć nowe urządzenie do listwy Soundbar. (Nacisnąć przycisk  **PAIR** na pilocie głośnika Soundbar lub nacisnąć i przytrzymać przycisk  (**Źródło**) u dołu głośnika Soundbar przez ponad 5 sekund, gdy jest on w trybie „BT”.)

## Uwagi dotyczące połączenia Bluetooth

- Umieścić nowe urządzenie w odległości 1 m, aby nawiązać połączenie przez Bluetooth.
- Jeśli podczas nawiązywania połączenia z urządzeniem Bluetooth pojawi się monit o wprowadzanie kodu PIN, należy wpisać <0000>.
- W trybie gotowości listwa Soundbar automatycznie się wyłącza po upływie 18 minut.
- Listwa Soundbar może nie wyszukiwać urządzeń Bluetooth ani nie nawiązywać z nimi połączenia w poniższych warunkach:
  - Jeśli na listwę Soundbar oddziałuje silne pole elektryczne.
  - Jeśli kilka urządzeń Bluetooth jest jednocześnie parowanych z listwą Soundbar.
  - Jeśli urządzenie Bluetooth jest wyłączone, nie znajduje się w zasięgu lub nie działa prawidłowo.
- Urządzenia elektroniczne mogą powodować zakłócenia sygnału radiowego. Urządzenia generujące fale elektromagnetyczne, takie jak kuchenki mikrofalowe, bezprzewodowe urządzenia LAN itp., nie mogą znajdować się w pobliżu urządzenia głównego Soundbar.

## Metoda 2. Łączenie za pomocą sieci Wi-Fi

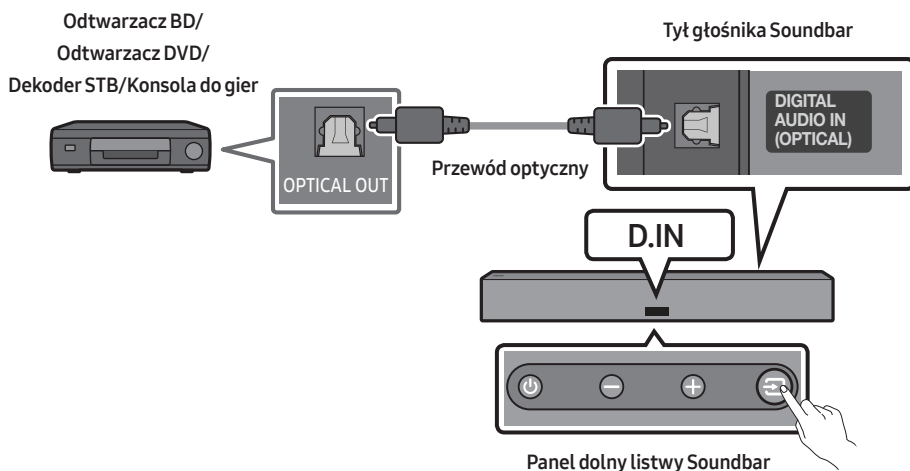
### Lista kontrolna wstępnego podłączenia


- Połączenie z siecią Wi-Fi jest dostępne tylko na telewizora Samsung.
- Należy sprawdzić, czy **beprzewodowy router (Wi-Fi)** jest włączony, a **telewizor jest połączony z routerem**.
- Telewizor i Soundbar muszą być połączone z tą samą siecią bezprzewodową (Wi-Fi).
- Jeśli router bezprzewodowy (Wi-Fi) korzysta z kanału DFS, nie będzie możliwe ustanowienie połączenia Wi-Fi między telewizorem a głośnikiem Soundbar. Aby uzyskać szczegółowe informacje, należy skontaktować się z dostawcą usług internetowych.
- Ponieważ okna menu mogą różnić się w zależności od roku produkcji, należy odnieść się do instrukcji obsługi telewizora.
- Aby połączyć telewizor z głośnikiem Soundbar za pomocą sieci Wi-Fi, należy połączyć najpierw Soundbar z routerem bezprzewodowym. Szczegółowe informacje na temat ustanawiania połączenia Wi-Fi znajdują się na stronie 31.

1. Więcej informacji o połączeniu Wi-Fi z głośnikiem Soundbar znajduje się na stronie 31 w punkcie „**Metoda 2. Połączenie przez Wi-Fi (sieć bezprzewodowa)**”.
2. Źródło sygnału telewizora można zmienić za pomocą menu Dźwięk dotyczące urządzenia Soundbar.
  - **Telewizory Samsung wyprodukowane w 2017 r. lub później**  
Strona główna (🏠) → Ustawienia (⚙️) → Dźwięk → Wyjście dźwięku → [AV] Samsung Soundbar LST70T (Wi-Fi)

## 08 NAWIĄZYWANIE POŁĄCZENIA Z URZĄDZENIEM ZEWNĘTRZNYM

### Podłączanie urządzenia za pomocą przewodu optycznego



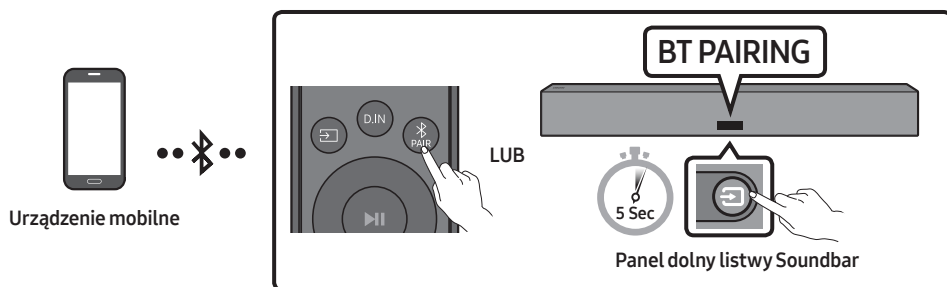
1. Należy użyć przewodu optycznego, aby połączyć **DIGITAL AUDIO IN (OPTICAL)** na korpusie głośnika Soundbar z portem OPTICAL OUT w urządzeniu zewnętrznym.
2. Włączyć Soundbar i urządzenie zewnętrzne.
3. Aby wybrać tryb „D.IN”, należy nacisnąć przycisk  (**Źródło**) u dołu głośnika Soundbar lub przycisk **D.IN** na jego pilocie.
4. Soundbar zacznie odtwarzać dźwięk z urządzenia zewnętrznego.

# 09 NAWIĄZYWANIE POŁĄCZENIA Z URZĄDZENIEM MOBILNYM

## Metoda 1. Połączenie przez Bluetooth

Jeśli nawiązano połączenie z urządzeniem mobilnym za pomocą Bluetooth, dźwięk stereo może być odtwarzany bez użycia przewodów.

- Jeśli sparowane urządzenie Bluetooth zostanie podłączone przy wyłączonej listwie Soundbar, listwa Soundbar włączy się automatycznie.



### Początkowe połączenie

- W przypadku nawiązywania połączenia z nowym urządzeniem Bluetooth należy upewnić się, że urządzenie znajduje się w odległości 1 m.

1. Nacisnąć przycisk **PAIR** na pilocie listwy Soundbar, aby przejść do trybu „**BT PAIRING**”.

(LUB) a. Nacisnąć przycisk **Źródło** na dolnym panelu, a następnie nacisnąć przycisk „**BT**”. Tryb „**BT**” po kilku sekundach zmienia się automatycznie na „**BT PAIRING**” albo zmienia się na „**BT READY**”, jeśli wykryto istniejące połączenie.

b. Gdy wyświetlony zostanie komunikat „**BT READY**”, nacisnąć i przytrzymać przycisk **Źródło** na dolnym panelu głośnika Soundbar przez ponad 5 sekund, aż wyświetlony zostanie komunikat „**BT PAIRING**”.

2. W urządzeniu wybrać „**[AV] Samsung Soundbar LST70T**” z wyświetlanej listy.

- Gdy listwa Soundbar jest połączona z urządzeniem mobilnym, na przednim wyświetlaczu pojawi się komunikat [**Nazwa urządzenia mobilnego**] → „**BT**”.



3. Odtwarzać pliki muzyczne z urządzenia podłączonego przez Bluetooth za pomocą listwy Soundbar.

- Po pierwszym połączeniu listwy Soundbar z urządzeniem mobilnym można użyć trybu „**BT READY**” w celu ponownego nawiązania połączenia.

## Jeśli urządzenie nie nawiąże połączenia

- Jeśli istniejąca listwa Soundbar (np. „[AV] Samsung Soundbar LST70T”) znajduje się na liście głośników urządzenia mobilnego, należy ją usunąć.
- Następnie powtórzyć kroki 1 i 2.

## Jaka jest różnica między trybem BT READY i BT PAIRING?

- **BT READY:** W tym trybie można ponownie podłączyć telewizor Samsung lub urządzenie mobilne, z którym wcześniej nawiązano połączenie.
- **BT PAIRING:** W tym trybie można podłączyć nowe urządzenie do listwy Soundbar. (Nacisnąć przycisk  PAIR na pilocie głośnika Soundbar lub nacisnąć i przytrzymać przycisk  (Źródło) u dołu głośnika Soundbar przez ponad 5 sekund, gdy jest on w trybie „BT”.)

## Uwagi dotyczące połączenia Bluetooth

- Umieścić nowe urządzenie w odległości 1 m, aby nawiązać połączenie przez Bluetooth.
- Jeśli podczas nawiązywania połączenia z urządzeniem Bluetooth pojawi się monit o wprowadzanie kodu PIN, należy wpisać <0000>.
- W trybie gotowości listwa Soundbar automatycznie się wyłącza po upłynięciu 18 minut.
- Listwa Soundbar może nie wyszukiwać urządzeń Bluetooth ani nie nawiązywać z nimi połączenia w poniższych warunkach:
  - Jeśli na listwę Soundbar oddziałuje silne pole elektryczne.
  - Jeśli kilka urządzeń Bluetooth jest jednocześnie parowanych z listwą Soundbar.
  - Jeśli urządzenie Bluetooth jest wyłączone, nie znajduje się w zasięgu lub nie działa prawidłowo.
- Urządzenia elektroniczne mogą powodować zakłócenia sygnału radiowego. Urządzenia generujące fale elektromagnetyczne, takie jak kuchenki mikrofalowe, bezprzewodowe urządzenia LAN itp., nie mogą znajdować się w pobliżu urządzenia głównego Soundbar.
- Listwa Soundbar obsługuje dane SBC (44,1 kHz, 48 kHz).
- Połączenia należy nawiązywać wyłącznie z urządzeniami Bluetooth, które obsługują funkcję A2DP (AV).
- Listwy Soundbar nie można połączyć z urządzeniem Bluetooth, które obsługuje wyłącznie funkcję zestawu głośnomówiącego HF (Hands Free).
- Podczas łączenia listwy Soundbar z urządzeniem Bluetooth oba urządzenia należy umieścić jak najbliżej siebie.
- Im dalej listwa Soundbar i urządzenie Bluetooth będą od siebie oddalone, tym niższa będzie jakość dźwięku. Połączenie Bluetooth może zostać przerwane, gdy urządzenia znajdą się poza swoim zasięgiem.
- Połączenie Bluetooth może nie działać zgodnie z założeniami w obszarach o słabym odbiorze.


- Urządzenie Bluetooth może emitować hałas lub działać wadliwie w następujących warunkach:
  - Gdy ciało styka się z przekaźnikiem sygnału w urządzeniu Bluetooth lub listwie Soundbar.
  - W narożnikach pomieszczenia lub gdy w pobliżu znajduje się przeszkoda, np. ściana lub przegroda, mogąca powodować zmiany pola elektrycznego.
  - W przypadku narażenia na zakłócenia radiowe pochodzące od innych produktów działających w tym samym zakresie częstotliwości, takich jak sprzęt medyczny, kuchenki mikrofalowe i bezprzewodowe urządzenia LAN.
  - Takie przeszkody, jak drzwi i ściany, mogą nadal wpływać na jakość dźwięku, nawet gdy urządzenia znajdują się w efektywnym zasięgu.
- Należy pamiętać, że podczas korzystania z funkcji Bluetooth nie można sparować listwy Soundbar z innymi urządzeniami Bluetooth.
- To urządzenie bezprzewodowe może powodować zakłócenia elektryczne podczas pracy.

### Odtwarzanie urządzenia Bluetooth od listwy Soundbar

Urządzenia Bluetooth można odłączyć od systemu Soundbar. Aby zapoznać się z instrukcją, należy przeczytać podręcznik użytkownika urządzenia Bluetooth.

- System Soundbar zostanie odłączony.
- Po odłączeniu systemu Soundbar od urządzenia Bluetooth na przednim wyświetlaczu listwy Soundbar pojawi się komunikat „**BT DISCONNECTED**”.

### Odtwarzanie systemu Soundbar od urządzenia Bluetooth

Nacisnąć na dolnym panelu lub pilocie przycisk  (Źródło), a następnie zmienić na dowolny tryb poza „BT”.

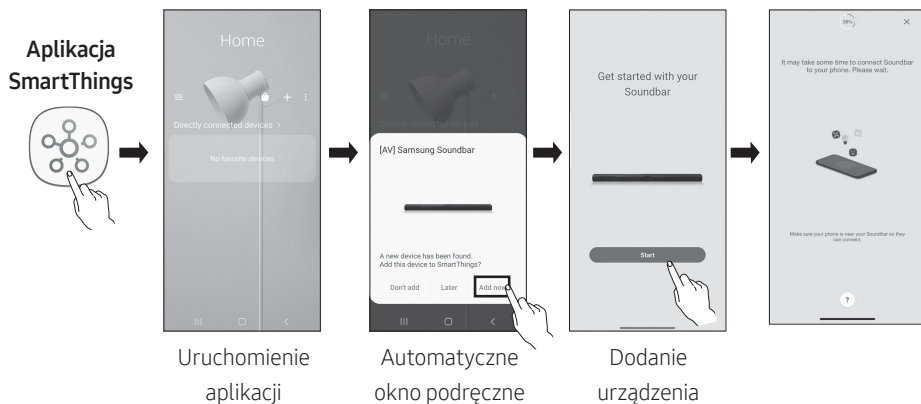
- Odtwarzanie może trochę potrwać, gdyż urządzenie Bluetooth musi otrzymać odpowiedź od urządzenia Soundbar. (Czas odtwarzania może się różnić w zależności od urządzenia Bluetooth).
- Po odłączeniu systemu Soundbar od urządzenia Bluetooth na przednim wyświetlaczu listwy Soundbar pojawi się komunikat „**BT DISCONNECTED**”.

## Metoda 2. Połączenie przez Wi-Fi (sieć bezprzewodowa)

Do połączenia listwy Soundbar z urządzeniem mobilnym za pomocą sieci bezprzewodowej (Wi-Fi) wymagana jest aplikacja **SmartThings**.

### Początkowe połączenie

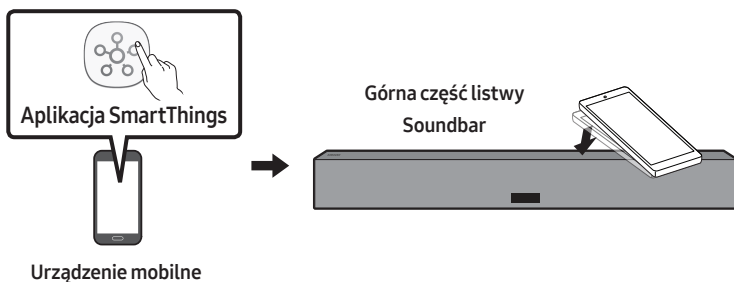
1. Zainstalować i uruchomić aplikację **SmartThings** na urządzeniu mobilnym (smartfon, tablet itd.).
2. W aplikacji postępować zgodnie z instrukcjami ekranowymi, aby dodać listwę Soundbar.
  - W przypadku niektórych urządzeń automatyczne okno podręczne (druga ilustracja poniżej) może się nie pojawić.  
Jeśli wyskakujące okno nie pojawi się, użyj „+” na ekranie **Home**. Listwa Soundbar została dodana do aplikacji.



# Korzystanie z funkcji Tap Sound

Dotknąć listwy Soundbar urządzeniem mobilnym, aby odtwarzać dźwięk treści na urządzeniu mobilnym za pomocą listwy Soundbar.

- W zależności od urządzenia mobilnego funkcja ta może nie być obsługiwana.
- Funkcja ta jest kompatybilna wyłącznie z urządzeniami mobilnymi firmy Samsung z systemem Android w wersji 8.1 lub nowszej.




1. Włączyć funkcję **Tap Sound** na urządzeniu mobilnym.
  - Informacje na temat włączania tej funkcji zawiera punkt „**Konfigurowanie funkcji Tap Sound**” poniżej.
2. Dotknąć listwy Soundbar urządzeniem mobilnym. Wybrać „**Rozpocznij teraz**” w wyświetlonym oknie komunikatu.

Między urządzeniem mobilnym i listwą Soundbar zostanie nawiązanie połączenie Bluetooth.
3. Odtworzyć dźwięk treści na urządzeniu mobilnym za pomocą listwy Soundbar.
  - Funkcja ta pozwala nawiązać połączenie Bluetooth między urządzeniem mobilnym i listwą Soundbar po wykryciu drgań występujących, gdy urządzenie styka się z listwą Soundbar.
  - Nie dotykać urządzeniem mobilnym ostrej krawędzi listwy Soundbar. Może dojść do zarysowania lub uszkodzenia listwy Soundbar lub urządzenia mobilnego.
  - Zaleca się, aby urządzenie mobilne znajdowało się w etui. Lekko dotknąć szerokiego obszaru w górnej części listwy Soundbar; nie używać nadmiernej siły.
  - Aby użyć tej funkcji, zaktualizować aplikację **SmartThings** do najnowszej wersji.

W zależności od wersji aplikacji funkcja ta może nie być obsługiwana.

## Konfigurowanie funkcji Tap Sound

W aplikacji **SmartThings** włączyć funkcję **Tap View, Tap Sound**.

1. Uruchomić aplikację **SmartThings** w urządzeniu mobilnym.
2. Wybrać (  →  ) na ekranie aplikacji **SmartThings** wyświetlonym w urządzeniu mobilnym.
3. Wybrać ustawienie **Wł.** dla funkcji „**Tap View, Tap Sound**”, aby umożliwić działanie tej funkcji, gdy urządzenie mobilne znajdzie się w pobliżu listwy Soundbar. Funkcja zostanie włączona.

### UWAGI

- Jeśli w urządzeniu mobilnym włączony jest tryb oszczędzania energii, funkcja **Tap Sound** nie działa.
- Funkcja **Tap Sound** może nie działać, jeśli w pobliżu listwy Soundbar będą znajdować się urządzenia powodujące zakłócenia komunikacji radiowej, takie jak urządzenia elektryczne. Umieścić urządzenia, które mogą powodować zakłócenia komunikacji radiowej, w odpowiedniej odległości od listwy Soundbar.



# 10 PODŁĄCZANIE URZĄDZENIA AMAZON

- W niektórych krajach ta usługa może nie być dostępna.
- Tę usługę dostarcza firma Amazon, która może ją wyłączyć w dowolnym momencie; firma Samsung nie ponosi odpowiedzialności za dostępność tej usługi.
- Wygląd ekranu aplikacji **Amazon Alexa** może ulec zmianie bez wcześniejszego ostrzeżenia.

## Podłączanie i korzystanie z urządzenia Amazon (Amazon Echo)

Do sterowania listwą Soundbar i korzystania z usług muzycznych Amazon Echo można wykorzystać urządzenie Amazon Echo.

### UWAGA

- Sprawdź, czy listwa Soundbar jest podłączona do sieci Wi-Fi. (więcej informacji w części „Metoda 2. Połączenie przez Wi-Fi (sieć bezprzewodowa)“)

## Steruj głośnikami za pomocą poleceń głosowych

- Listwa Soundbar obsługuje tylko odtwarzanie muzyki z usługi Amazon Echo. Inne usługi Amazon Echo, takie jak wiadomości czy prognoza pogody, są dostępne wyłącznie z poziomu urządzenia Amazon Echo.



Wywołanie + polecenie + nazwa głośnika

### \* Wydawanie poleceń głosowych listwie Soundbar z przypisaną nazwą „Salon”

Działanie	Polecenie głosowe
Ustawienie głośności na poziomie 5	„Alexa, ustaw głośność na poziomie 5, salon”
Zwiększenie głośności	„Alexa, zwiększ głośność, salon”
Wyciszenie dźwięku	„Alexa, wycisz dźwięk, salon”
Włączenie radia KISS FM	„Alexa, włącz radio Kiss FM, salon”
Odtworzenie następnego utworu	„Alexa, następny utwór, salon”
Zatrzymanie odtwarzania	„Alexa, zatrzymaj odtwarzanie, salon”
Wyłączenie dźwięku	„Alexa, wyłącz dźwięk, salon”

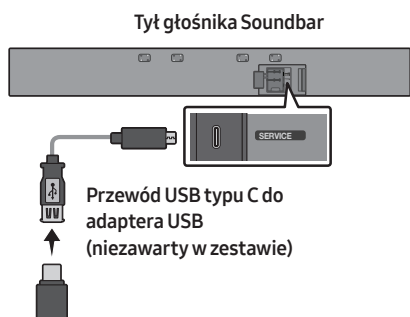
# 11 AKTUALIZACJA OPROGRAMOWANIA

## Automatyczna aktualizacja

Po połączeniu listwy Soundbar z Internetem oprogramowanie jest aktualizowane automatycznie, nawet jeśli listwa Soundbar jest wyłączona.

- Aby można było skorzystać z funkcji automatycznej aktualizacji, listwa Soundbar musi nawiązać połączenie z Internetem. W przypadku odłączenia przewodu zasilającego listwy Soundbar lub odłączenia zasilania połączenie z siecią Wi-Fi zostanie zerwane. Jeśli zasilanie zostanie odcięte, po ponownym włączeniu zasilania lub podłączeniu przewodu zasilającego należy włączyć listwę Soundbar, a następnie jeszcze raz nawiązać połączenie z Internetem.

## Aktualizacja za pośrednictwem portu USB

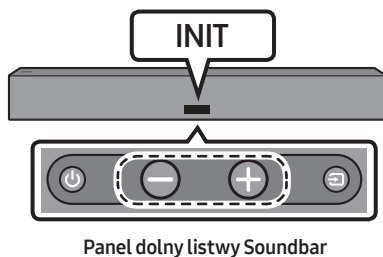


**W przyszłości firma Samsung może wprowadzać aktualizacje oprogramowania wbudowanego systemu Soundbar.**

Po udostępnieniu aktualizacji można zaktualizować listwę Soundbar poprzez podłączenie nośnika USB z aktualizacją oprogramowania wbudowanego do portu **SERVICE** listwy Soundbar.

1. Otworzyć witrynę internetową firmy Samsung ([www.samsung.com](http://www.samsung.com)) → wyszukać nazwę modelu za pomocą menu obsługi klienta.
  - Więcej informacji na temat aktualizacji można znaleźć w Przewodniku aktualizacji.
2. Pobrać plik aktualizacji (USB typu C).
3. Rozpakować plik, aby utworzyć folder o nazwie zgodnej z nazwą pliku.
4. Zapisać utworzony folder na pamięci USB, a następnie podłączyć pamięć do listwy Soundbar.
5. Włączyć listwę Soundbar. Produkt będzie aktualizowany przez kolejne 3 minuty, a na ekranie będzie widoczny komunikat „**UPDATE**”.
  - Podczas aktualizowania nie wolno wyłączać ani odłączać pamięci USB.
  - Jeśli na wyświetlaczu nie pojawi się komunikat „**UPDATE**”, należy odłączyć przewód zasilający od listwy Soundbar, a następnie ponownie go podłączyć.
  - Jeśli w urządzeniu jest zainstalowana najnowsza wersja oprogramowania, aktualizacja nie zostanie przeprowadzona.
  - W zależności od typu pamięci USB aktualizacja może nie być obsługiwana.

## Inicjalizacja



Gdy listwa Soundbar jest włączona, jednocześnie nacisnąć i przytrzymać przyciski **— + (Regulacja głośności)** na panelu przez co najmniej 5 sekund. Na wyświetlaczu pojawi się komunikat „**INIT**”, a listwa Soundbar zostanie włączona.

### ⚠ PRZESTROGA

- Wszystkie ustawienia listwy Soundbar są inicjowane. Należy to zrobić tylko wtedy, gdy wymagana jest inicjalizacja.

# 12 ROZWIĄZYWANIE PROBLEMÓW

Przed oddaniem urządzenia do serwisu warto zapoznać się z poniższymi informacjami.

## Zasilanie nie jest włączone

- Sprawdzić, czy przewód zasilający listwy Soundbar jest prawidłowo podłączony do gniazdka elektrycznego.

## Urządzenie nie funkcjonuje prawidłowo

- Po odłączeniu przewodu zasilającego podłączyć go ponownie.
- Odłączyć przewód zasilający od urządzenia zewnętrznego i spróbować ponownie.
- W przypadku braku sygnału listwa Soundbar wyłącza się automatycznie po upływie określonego czasu. Włączyć zasilanie. (Patrz strona 11.)

## Pilot nie działa





- Skierować pilota w stronę listwy Soundbar z niewielkiej odległości.
- Wymienić baterie na nowe.

## Listwa Soundbar nie odtwarza dźwięku

- Poziom głośności listwy Soundbar jest zbyt niski lub urządzenie jest wyciszone. Dostosować poziom głośności.
- Jeśli podłączono urządzenie zewnętrzne (dekoder STB, urządzenie Bluetooth, urządzenie mobilne itd.), dostosować poziom głośności urządzenia zewnętrznego.
- Aby odtwarzać dźwięk z telewizora, wybrać listwę Soundbar. (Telewizor Samsung: Strona główna (🏠) → Ustawienia (⚙️) → Dźwięk → Wyjście dźwięku → Wybierz listwę Soundbar)

- Połączenie przewodowe z listwą Soundbar nie może być luźne. Odłączyć przewód i podłączyć go ponownie.
- Odłączyć całkowicie przewód zasilający, podłączyć go ponownie i włączyć zasilanie.
- Zainicjować produkt i spróbować ponownie. (Patrz strona 34.)

## Nawiązanie połączenia Bluetooth jest niemożliwe

- W przypadku nawiązywania połączenia z nowym urządzeniem przejść do trybu „**BT PAIRING**”. (Nacisnąć przycisk  **PAIR** na pilocie lub nacisnąć i przytrzymać przycisk  (Zródło) na panelu przez co najmniej 5 sekund.)
- Jeśli listwa Soundbar jest podłączona do innego urządzenia, w celu zmiany połączenia należy najpierw odłączyć to urządzenie.
- Na urządzeniu do podłączenia ponownie nawiązać połączenie po wyczyszczeniu listy głośników Bluetooth. (Telewizor Samsung: Strona główna (🏠) → Ustawienia (⚙️) → Dźwięk → Wyjście dźwięku → Lista głośników Bluetooth)
- Automatyczne nawiązywanie połączenia z telewizorem może być wyłączone. Gdy listwa Soundbar pracuje w trybie „**BT READY**”, nacisnąć i przytrzymać przycisk  na pilocie listwy Soundbar przez 5 sekund, aby wybrać tryb **ON-TV CONNECT**. Jeśli jest widoczna opcja **OFF-TV CONNECT**, ponownie nacisnąć i przytrzymać przycisk  przez 5 sekund, aby zmienić wybór.
- Wyjąć i ponownie podłączyć wtyczkę zasilającą, a następnie ponowić próbę.
- Zainicjować produkt i spróbować ponownie. (Patrz strona 34.)

## Zakłócenia dźwięku z urządzenia Bluetooth

- Dźwięk może być emitowany w sposób przerywany na skutek zakłóceń powodowanych przez częstotliwości radiowe lub urządzenia elektroniczne znajdujące się w pobliżu. Takie urządzenia należy trzymać z dala od listwy Soundbar, aby uniknąć zakłóceń radiowych. Przykład: kuchenki mikrofalowe.
- Jeśli urządzenie znajduje się zbyt daleko od listwy Soundbar, aby nawiązać połączenie, mogą wystąpić zakłócenia dźwięku. Umieścić urządzenie w pobliżu listwy Soundbar.
- Jeśli część ciała użytkownika ma kontakt z nadajnikiem-odbiorcą lub urządzenie zostało umieszczone na metalowym elemencie meblowania, mogą wystąpić zakłócenia dźwięku. Sprawdzić miejsce instalacji i warunki użytkowania.

## Nawiązanie połączenia z siecią Wi-Fi jest niemożliwe

- Sprawdzić, czy używany router bezprzewodowy jest włączony.
- Wyłączyć router, ponownie go włączyć, a potem spróbować jeszcze raz.
- Gdy sygnał z routera bezprzewodowego jest zbyt słaby, nawiązanie połączenia może być niemożliwe. Umieścić router w pobliżu listwy Soundbar lub dostosować jego położenie tak, aby sygnał nie był zakłócany przez żadne przeszkody.
- Jeśli router bezprzewodowy jest nowy, należy ponownie skonfigurować ustawienia sieciowe głośnika.

## Listwa Soundbar nie włącza się po włączeniu telewizora

- W przypadku wyłączenia listwy Soundbar podczas oglądania telewizora synchronizacja zasilania z telewizorem zostaje dezaktywowana. Najpierw wyłączyć telewizor.

# 13 LICENCJI



Manufactured under license from Dolby Laboratories. Dolby, Dolby Audio and the double-D symbol are trademarks of Dolby Laboratories Licensing Corporation.



For DTS patents, see <http://patents.dts.com>. Manufactured under license from DTS, Inc. (for companies headquartered in the U.S./Japan/Taiwan) or under license from DTS Licensing Limited (for all other companies). DTS, Digital Surround, and the DTS logo are registered trademarks or trademarks of DTS, Inc. in the United States and other countries. © 2020 DTS, Inc. ALL RIGHTS RESERVED.



- Wykorzystuj telefon, tablet lub komputer jako pilota, aby sterować aplikacją Spotify. Wejdź na [spotify.com/connect](https://spotify.com/connect), aby dowiedzieć się, jak to zrobić.
- Oprogramowanie Spotify podlega licencjom innych firm: <https://www.spotify.com/connect/third-party-licenses>.

## 14 INFORMACJA O LICENCJI OPEN SOURCE

W przypadku wątpliwości i pytań dotyczących rozwiązań open source należy się skontaktować z zespołem Samsung Open Source (<http://opensource.samsung.com>)

## 15 WAŻNE INFORMACJE DOTYCZĄCE OBSŁUGI SERWISOWEJ

- Rysunki i ilustracje znajdujące się w tej instrukcji obsługi służą wyłącznie jako źródło informacji i mogą różnić się od rzeczywistego wyglądu produktu.
- Istnieje możliwość nałożenia opłaty administracyjnej w przypadku gdy:
  - (a) zostanie wezwany technik, a w urzędzeniu nie zostanie stwierdzona żadna wada (tj. w przypadku, gdy użytkownik nie przeczyta niniejszej instrukcji).
  - (b) urządzenie zostanie przyniesione do punktu napraw, a w urzędzeniu nie zostanie stwierdzona żadna wada (tj. w przypadku, gdy użytkownik nie przeczyta niniejszej instrukcji).
- Użytkownik zostanie poinformowany o wysokości takiej opłaty administracyjnej przed wykonaniem jakiegokolwiek naprawy lub wizytą technika na miejscu.

# 16 DANE TECHNICZNE I UWAGI

## Dane techniczne

Nazwa modelu	HW-LST70T
Waga	6,7 kg
Wymiary (szer. x wys. x głęb.)	1220,0 x 140,0 x 53,5 mm
Zakres temperatur roboczych	-31°C do 50°C
Zakres wilgotności roboczej	10–80%, bez kondensacji
Zakres temperatury przechowywania	-31°C do 50°C
Zakres wilgotności przechowywania	5–95%, bez kondensacji
WZMACNIACZ Znamionowa moc wyjściowa	(45W x 4) + (10W x 3)
Obsługiwane formaty odtwarzania	LPCM 2ch, Dolby Audio™ (Obsługa Dolby® Digital), DTS
MOC WYJŚCIOWA URZĄDZENIA BEZPRZEWODOWEGO Maks. moc nadajnika Wi-Fi	100 mW dla 2,4 GHz – 2,4835 GHz, 200 mW dla 5,15 GHz – 5,25 GHz, 100 mW dla 5,25 GHz – 5,35 GHz & 5,47 GHz – 5,725 GHz
MOC WYJŚCIOWA URZĄDZENIA BEZPRZEWODOWEGO Maks. moc nadajnika BT	100 mW dla 2,4 GHz – 2,4835 GHz

## UWAGI

- Samsung Electronics Co., Ltd. zastrzega sobie prawo do zmiany danych technicznych bez uprzedzenia.
- Wagę i wymiary podano w przybliżeniu.
- Produkt może nie działać prawidłowo w temperaturze poniżej -20°C. Zalecane jest, by podłączyć przewód zasilający do gniazdka, a następnie po 1 godzinie włączyć zasilanie głośnika Soundbar.
  - Należy zachować podłączenie do zasilania w temperaturze od -20°C do -31°C.
- Produkty sprzedawane oddzielnie poza głośnikiem Soundbar nie są pyłoszczelne i wodoodporne. Można podłączyć bezprzewodowy subwoofer i głośnik tylny, które są sprzedawane oddzielnie (subwoofer: SWA-W500, tylny głośnik: SWA-9000S). Aby je podłączyć, należy zapoznać się z ich instrukcjami obsługi.

Całkowity pobór mocy w trybie czuwania (W)	5,5W
Wi-Fi Metoda dezaktywacji portu	Aby włączyć lub wyłączyć potężnie Wi-Fi, należy przytrzymać na pilocie głośnika Soundbar wciśnięty przez 30 sekund przycisk <b>BASS</b> .
Bluetooth Metoda dezaktywacji portu	Aby włączyć lub wyłączyć potężnie Bluetooth, należy przytrzymać na pilocie głośnika Soundbar wciśnięty przez 30 sekund przycisk <b>Informacje</b> .

Niniejszym firma Samsung Electronics zaświadcza, że to urządzenie radiowe jest zgodne z zapisami Dyrektywy 2014/53/EU i innymi odpowiadającymi wymogami prawnymi obowiązującymi w Wielkiej Brytanii.

Pełny tekst Deklaracji Zgodności można przeczytać na stronie <http://www.samsung.com>.

W tym celu należy kliknąć opcję Wsparcie i wprowadzić nazwę produktu.

Urządzenia można używać we wszystkich państwach UE i w Wielkiej Brytanii.

Z funkcji 5GHz WLAN (Wi-Fi lub SRD) tego urządzenia można korzystać tylko w pomieszczeniach.



### [Sposób poprawnego usuwania baterii, w które wyposażony jest niniejszy produkt]

#### **(Dotyczy krajów, w których stosuje się systemy segregacji odpadów)**

Niniejsze oznaczenie na baterii, instrukcji obsługi lub opakowaniu oznacza, że po upływie okresu użytkowania baterie, w które wyposażony był dany produkt, nie mogą zostać usunięte wraz z innymi odpadami pochodzącymi z gospodarstw domowych. Przy zastosowaniu takiego oznaczenia symbole chemiczne (Hg, Cd lub Pb) wskazują, że dana bateria zawiera rtęć, kadm lub ołów w ilości przewyższającej poziomy odniesienia opisane w dyrektywie WE 2006/66.

Jeśli baterie nie zostaną poprawnie zutylozowane, substancje te mogą powodować zagrożenie dla zdrowia ludzkiego lub środowiska naturalnego.



### **Prawidłowe usuwanie produktu (zużyty sprzęt elektryczny & elektroniczny)**

#### **(Dotyczy krajów, w których stosuje się systemy segregacji odpadów)**

To oznaczenie umieszczone na produkcie, akcesoriach lub dokumentacji oznacza, że po zakończeniu eksploatacji nie należy tego produktu ani jego akcesoriów (np. ładowarki, zestawu słuchawkowego, przewodu USB) wyrzucać wraz ze zwykłymi odpadami gospodarstwa domowego. Aby uniknąć szkodliwego wpływu na środowisko naturalne i zdrowie ludzi wskutek niekontrolowanego usuwania odpadów, prosimy o oddzielenie tych przedmiotów od odpadów innego typu oraz o odpowiedzialny recykling i praktykowanie ponownego wykorzystania materiałów.

W celu uzyskania informacji na temat miejsca i sposobu bezpiecznego dla środowiska recyklingu tych przedmiotów, użytkownicy w gospodarstwach domowych powinni skontaktować się z punktem sprzedaży detalicznej, w którym dokonali zakupu produktu, lub z organem władz lokalnych.

Użytkownicy w firmach powinni skontaktować się ze swoim dostawcą i sprawdzić warunki umowy zakupu. Produktu ani jego akcesoriów nie należy usuwać razem z innymi odpadami komercyjnymi.

Informacje na temat działań proekologicznych firmy Samsung oraz przepisów dotyczących poszczególnych produktów, np. rozporządzenia REACH, WEEE, norm dla baterii, można znaleźć na stronie: [www.samsung.com/uk/aboutsamsung/sustainability/environment/our-commitment/data/](http://www.samsung.com/uk/aboutsamsung/sustainability/environment/our-commitment/data/)

### **ROZPORZĄDZENIE KOMISJI (UE) 2019/1782**

Wymogi dotyczące ekoprojektu dla zasilaczy zewnętrznych :

[www.samsung.com/global/ecodesign\\_component](http://www.samsung.com/global/ecodesign_component)



# SAMSUNG

© 2020 Samsung Electronics Co., Ltd. All rights reserved.

## Contact SAMSUNG WORLD WIDE

If you have any questions or comments relating to Samsung products, please contact the SAMSUNG customer care Centre.

Country	Samsung Service Centre ☎	Web Site
<b>■ Europe</b>		
UK	0333 000 0333	<a href="http://www.samsung.com/uk/support">www.samsung.com/uk/support</a>
IRELAND (EIRE)	0818 717100	<a href="http://www.samsung.com/ie/support">www.samsung.com/ie/support</a>
GERMANY	06196 77 555 77	<a href="http://www.samsung.com/de/support">www.samsung.com/de/support</a>
FRANCE	01 48 63 00 00	<a href="http://www.samsung.com/fr/support">www.samsung.com/fr/support</a>
ITALIA	800-SAMSUNG (800.7267864)	<a href="http://www.samsung.com/it/support">www.samsung.com/it/support</a>
SPAIN	91 175 00 15	<a href="http://www.samsung.com/es/support">www.samsung.com/es/support</a>
PORTUGAL	210 608 098 Chamada para a rede fixa nacional Dias úteis das 9h às 20h	<a href="http://www.samsung.com/pt/support">www.samsung.com/pt/support</a>
LUXEMBURG	261 03 710	<a href="http://www.samsung.com/be_fr/support">www.samsung.com/be_fr/support</a>
NETHERLANDS	088 90 90 100	<a href="http://www.samsung.com/nl/support">www.samsung.com/nl/support</a>
BELGIUM	02-201-24-18	<a href="http://www.samsung.com/be/support">www.samsung.com/be/support</a> (Dutch) <a href="http://www.samsung.com/be_fr/support">www.samsung.com/be_fr/support</a> (French)
NORWAY	21629099	<a href="http://www.samsung.com/no/support">www.samsung.com/no/support</a>
DENMARK	707 019 70	<a href="http://www.samsung.com/dk/support">www.samsung.com/dk/support</a>
FINLAND	030-6227 515	<a href="http://www.samsung.com/fi/support">www.samsung.com/fi/support</a>
SWEDEN	0771-400 300	<a href="http://www.samsung.com/se/support">www.samsung.com/se/support</a>
POLAND	801-172-678* lub +48 22 607-93-33* Specjalistyczna infolinia do obsługi zapytań dotyczących telefonów komórkowych: 801-672-678* * (opłata według taryfy operatora)	<a href="http://www.samsung.com/pl/support/">http://www.samsung.com/pl/support/</a>
HUNGARY	0680SAMSUNG (0680-726-7864)	<a href="http://www.samsung.com/hu/support">www.samsung.com/hu/support</a>
AUSTRIA	0800 72 67 864 (0800-SAMSUNG)	<a href="http://www.samsung.com/at/support">www.samsung.com/at/support</a>
SWITZERLAND	0800 726 786	<a href="http://www.samsung.com/ch/support">www.samsung.com/ch/support</a> (German) <a href="http://www.samsung.com/ch_fr/support">www.samsung.com/ch_fr/support</a> (French)

Country	Samsung Service Centre ☎	Web Site
CZECH	800 - SAMSUNG (800-726786)	<a href="http://www.samsung.com/cz/support">www.samsung.com/cz/support</a>
SLOVAKIA	0800 - SAMSUNG (0800-726 786)	<a href="http://www.samsung.com/sk/support">www.samsung.com/sk/support</a>
CROATIA	072 726 786	<a href="http://www.samsung.com/hr/support">www.samsung.com/hr/support</a>
BOSNIA	055 233 999	<a href="http://www.samsung.com/support">www.samsung.com/support</a>
NORTH MACEDONIA	023 207 777	<a href="http://www.samsung.com/mk/support">www.samsung.com/mk/support</a>
MONTENEGRO	020 405 888	<a href="http://www.samsung.com/support">www.samsung.com/support</a>
SLOVENIA	080 697 267 (brezplačna številka)	<a href="http://www.samsung.com/si/support">www.samsung.com/si/support</a>
SERBIA	011 321 6899	<a href="http://www.samsung.com/rs/support">www.samsung.com/rs/support</a>
KOSOVO	038 40 30 90	<a href="http://www.samsung.com/support">www.samsung.com/support</a>
ALBANIA	045 620 202	<a href="http://www.samsung.com/al/support">www.samsung.com/al/support</a>
BULGARIA	0800 111 31 - Безплатен за всички оператори *3000 - Цена на един градски разговор или според тарифата на мобилният оператор 09:00 до 18:00 - Понеделник до Петък	<a href="http://www.samsung.com/bg/support">www.samsung.com/bg/support</a>
ROMANIA	0800872678 - Apel gratuit *8000 - Apel tarifat în rețea	<a href="http://www.samsung.com/ro/support">www.samsung.com/ro/support</a>
CYPRUS	8009 4000 only from landline, toll free	<a href="http://www.samsung.com/gr/support">www.samsung.com/gr/support</a>
GREECE	80111-SAMSUNG (80111 726 7864) only from land line (+30) 210 6897691 from mobile and land line	
LITHUANIA	8-800-7777	<a href="http://www.samsung.com/lt/support">www.samsung.com/lt/support</a>
LATVIA	8000-7267	<a href="http://www.samsung.com/lv/support">www.samsung.com/lv/support</a>
ESTONIA	800-7267	<a href="http://www.samsung.com/ee/support">www.samsung.com/ee/support</a>