



16310230

Urządzenie do fondue ..... 2

[www.adexi.eu](http://www.adexi.eu)



## WPROWADZENIE

Aby w pełni wykorzystać możliwości nowego elektrycznego fondue, przed pierwszym użyciem należy uważnie przeczytać niniejszą instrukcję. Należy zwrócić szczególną uwagę na środki ostrożności. Zalecamy również zachowanie instrukcji na przyszłość, aby można było się do niej odwołać w późniejszym terminie.

## OGÓLNE INSTRUKCJE BEZPIECZEŃSTWA

- To urządzenie może być używane przez dzieci w wieku od 8 lat i starsze oraz osoby o ograniczonych zdolnościach fizycznych, sensorycznych lub umysłowych lub nieposiadające doświadczenia i wiedzy, wyłącznie jeśli są one nadzorowane lub otrzymały instrukcje dotyczące korzystania z urządzenia w bezpieczny sposób i rozumieją związane z tym zagrożenia. Dzieci nie mogą bawić się urządzeniem.  
Czyszczenie i konserwacja nie mogą być wykonywane przez dzieci bez nadzoru.
- Nigdy nie pozostawiaj bez nadzoru, gdy urządzenie jest używane. Należy pilnować dzieci w pobliżu urządzenia, gdy jest ono używane. Urządzenie nie jest zabawką.
- Nieprawidłowe użytkowanie urządzenia może spowodować obrażenia ciała lub uszkodzenie urządzenia.
- Używaj wyłącznie zgodnie z przeznaczeniem. Producent nie ponosi odpowiedzialności za jakiegokolwiek obrażenia lub uszkodzenia wynikające z nieprawidłowego użytkowania lub obsługi (patrz również Warunki gwarancji).
- Wyłącznie do użytku domowego. Nie do użytku zewnętrznego ani komercyjnego.
- Usuń wszystkie materiały opakowaniowe i transportowe z wnętrza i na zewnątrz urządzenia.
- Sprawdź, czy urządzenie nie ma widocznych uszkodzeń i czy nie brakuje żadnych części.
- Nie używaj z innymi przewodami niż dostarczony.
- Sprawdź, czy nie ma możliwości pociągnięcia lub potknięcia się o przewód lub przedłużacz.
- Urządzenie nie może być używane razem z wyłącznikiem czasowym lub przełącznikiem czasowym czy oddzielnym systemem zdalnego sterowania.
- Wyłącz urządzenie i wyjmij wtyczkę z gniazdka podczas czyszczenia lub gdy nie jest używane.
- Podczas wyjmowania wtyczki z gniazdka należy unikać ciągnięcia za przewód. Zamiast tego należy przytrzymać za wtyczkę.

## PL

- Przewód i urządzenie należy trzymać z dala od źródeł ciepła, gorących przedmiotów i otwartego ognia.
- Upewnij się, że przewód jest całkowicie rozciągnięty.
- Przewód nie może być skręcony ani nawinięty wokół urządzenia.
- Regularnie sprawdzaj, czy przewód lub wtyczka nie są uszkodzone i nie używaj urządzenia, jeśli jest uszkodzone lub jeśli zostało upuszczone na podłogę, upuszczone w wodzie lub uszkodzone w jakikolwiek inny sposób.
- Jeśli urządzenie, przewód lub wtyczka zostały uszkodzone, należy zlecić autoryzowanemu serwisowi sprawdzenie i w razie potrzeby naprawę
- Podłączać wyłącznie do napięcia 230 V, 50 Hz. Gwarancja nie obowiązuje, jeśli urządzenie było podłączone do niewłaściwego napięcia.
- Nigdy nie próbuj naprawiać urządzenia samodzielnie. W celu dokonania naprawy gwarancyjnej należy skontaktować się ze sklepem, w którym urządzenie zostało zakupione.
- Nieautoryzowane naprawy lub modyfikacje spowodują utratę gwarancji.
- Uwaga! Niektóre części tego urządzenia mogą stać się bardzo gorące i spowodować oparzenia w przypadku dotknięcia. Szczególną uwagę należy zwrócić na miejsca, w których przebywają dzieci i osoby wymagające szczególnego traktowania.
- Urządzenie i jego przewód należy przechowywać w miejscu niedostępnym dla dzieci w wieku poniżej 8 lat.

### **SPECJALNE INSTRUKCJE BEZPIECZEŃSTWA**

- Nie używaj urządzenia, jeśli jest puste.
- Nie wolno umieszczać urządzenia lub przewodu w wodzie lub innym płynie. W przypadku przypadkowego upuszczenia urządzenia do wody lub zamoczenia go w jakikolwiek inny sposób, należy natychmiast wyjąć wtyczkę z gniazdka i skontaktować się z autoryzowanym serwisem w celu sprawdzenia urządzenia przed ponownym użyciem.
- Niezwykle ważne jest, aby postępować zgodnie z tymi instrukcjami, ponieważ woda w urządzeniu może spowodować śmiertelne porażenie prądem.
- Nie używaj urządzenia, gdy masz mokre ręce, gdy podłoga jest mokra lub gdy samo urządzenie jest mokre. Nigdy nie dotykaj wtyczki mokrymi lub wilgotnymi rękami.
- Nie wolno dopuścić, aby przewód zwiisał ponad krawędzią stołu/ blatu. Trzymaj go z dala od gorących przedmiotów i otwartego ognia i upewnij się, że nigdy nie wejdzie w kontakt z gorącymi częściami urządzenia podczas użytkowania.
- Urządzenie nagrzewa się i potrzebuje dużo czasu, aby ponownie ostygnąć.

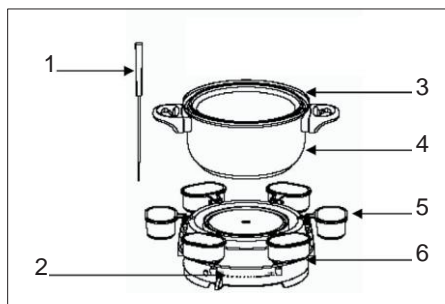
## PL

Nigdy nie umieszczaj urządzenia obok gorących przedmiotów (np. kuchenek lub piekarników) lub w pobliżu łatwopalnych materiałów (np. zasłon).

- Urządzenie może być używane wyłącznie z bulionem, olejem roślinnym lub roztopionym serem. Nie przykrywaj garnka, jeśli znajduje się w nim gorący olej, ponieważ olej może się przegrzać, a w najgorszym przypadku zapalić. W przypadku pożaru oleju lub tłuszczu należy użyć pokrywki do garnka lub koca gaśniczego, aby zdusić ogień. Nigdy nie próbuj gasić ognia w garnku wodą!
- Upewnij się, że wokół urządzenia zapewniona jest wystarczająca wentylacja.
- Nie do użytku na zewnątrz.

### ELEMENTY

1. Widelce
2. Złącze termostatu z przełącznikiem temperatury
3. Pierścień z uchwytem na widelce
4. Garnek do fondue
5. Miseczki na sos
6. Obrotowy pierścień



### PRZED UŻYCIEM

- Umyj garnek do fondue, pierścień obrotowy, widelce i miseczki na sos w ciepłej wodzie z dodatkiem niewielkiej ilości detergentu.
- Przed użyciem należy dokładnie wysuszyć części.

### UŻYCIEM

- Umieść urządzenie na twardej, płaskiej, żaroodpornej powierzchni.
- Włóż złącze termostatu (2) do urządzenia.
- Umieść pierścień (3) na garnku, a pierścień obrotowy (6) na urządzeniu.
- Sprawdź, czy garnek do fondue (4) jest całkowicie suchy. Napełnij garnek do fondue bulionem, olejem roślinnym lub roztopionym serem i umieść go na urządzeniu.
- Przekręć pokrętko wyboru temperatury na żądane ustawienie. Zaświeci się lampka kontrolna i urządzenie zacznie się nagrzewać. Po osiągnięciu ustawionej temperatury po około 20 minutach, lampka kontrolna ponownie zgaśnie. Lampka kontrolna włącza się i wyłącza podczas użytkowania, ponieważ termostat włącza i wyłącza element grzewczy w urządzeniu, aby

utrzymać stałą temperaturę.

- Napełnij miseczki (5) sosem i umieść je w uchwytach na pierścieniu obrotowym.
- Umieść mięso, kiełbaski lub warzywa na widelcach (1) i włóż widelce do garnka do fondue tak, aby spoczywały na uchwytach na widelce na pierścieniu (3).
- Ostrożnie wyjmij widelce po ugotowaniu potrawy. Uważaj, aby nie poparzyć się gorącym jedzeniem.
- Po zakończeniu korzystania z urządzenia ustaw pokrętko wyboru temperatury w pozycji OFF.
- Przed czyszczeniem i przechowywaniem urządzenia należy upewnić się, że całkowicie ostygło.

### CZYSZCZENIE

- O ile nie określono tego wyraźnie w poniższych instrukcjach czyszczenia, należy pamiętać, że żadna z części tego urządzenia nie nadaje się do mycia w zmywarce.
- Odłącz urządzenie.
- Przed przystąpieniem do czyszczenia należy odczekać, aż urządzenie i płyn ostygną do temperatury około 30-40 stopni.
- Odłącz złącze termostatu od urządzenia.
- Opróżnić garnek do fondue. Zużytego oleju nie wolno wylewać do kanalizacji. Należy go wyrzucić wraz z odpadami domowymi do odpowiedniego pojemnika.
- Umyj miski do sosów, widelce, pierścien i garnki do fondue w ciepłej wodzie z dodatkiem niewielkiej ilości detergentu. Dokładnie wysusz części. Garnek do fondue można również myć w zmywarce.
- Przetrzeć dobrze wyciśniętą szmatką. Nie myć urządzenia ani nie wystawiać go na działanie wody.
- Nie używaj stalowych szczotek ani innych metalowych przyborów, ponieważ mogą one porysować powierzchnię części.

### INFORMACJE DOTYCZĄCE UTYLIZACJI I RECYKLINGU TEGO PRODUKTU

Należy pamiętać, że ten produkt Adexi jest oznaczony tym symbolem:



Oznacza to, że tego produktu nie wolno wyrzucać razem ze zwykłymi odpadami domowymi, ponieważ odpady elektryczne i elektroniczne muszą być utylizowane oddzielnie.

## PL

Zgodnie z dyrektywą WEEE każde państwo członkowskie musi zapewnić prawidłową zbiórkę, odzysk, przetwarzanie i recykling odpadów elektrycznych i elektronicznych. Prywatne gospodarstwa domowe w UE mogą bezpłatnie oddawać zużyty sprzęt do specjalnych stacji recyklingu.

W niektórych państwach członkowskich można w pewnych przypadkach zwrócić używany sprzęt sprzedawcy detalicznemu, od którego został on zakupiony, jeśli kupuje się nowy sprzęt.

W celu uzyskania dalszych informacji należy skontaktować się ze sprzedawcą, dystrybutorem lub władzami miejskimi.

informacje na temat postępowania ze zużytym sprzętem elektrycznym i elektronicznym.

### **WARUNKI GWARANCJI**

Gwarancja nie ma zastosowania:

- jeśli powyższe instrukcje nie zostały zastosowane
- jeśli ingerowano w urządzenie
- jeśli urządzenie było niewłaściwie obsługiwane, poddane szorstkiemu traktowaniu lub doznało innego rodzaju uszkodzenia
- jeśli urządzenie jest uszkodzone z powodu usterek w dostawie energii elektrycznej.

Ze względu na ciągły rozwój naszych produktów pod względem funkcji i wzornictwa, zastrzegamy sobie prawo do wprowadzania zmian w produkcie bez wcześniejszego ostrzeżenia.

### **CZĘSTO ZADAWANE PYTANIA**

Jeśli masz jakiegokolwiek pytania dotyczące korzystania z urządzenia i nie możesz znaleźć odpowiedzi w niniejszej instrukcji obsługi, odwiedź naszą stronę internetową pod adresem [www.adexi.eu](http://www.adexi.eu).

Dane kontaktowe można również znaleźć na naszej stronie internetowej, jeśli chcesz się z nami skontaktować w sprawie pytań technicznych, napraw, akcesoriów lub części zamiennych.

### **PRODUKOWANE W CHINACH DLA**

Adexi A/S Lægårdsvej 9C DK-8520 Lystrup Dania [www.adexi.eu](http://www.adexi.eu)

Nie ponosimy odpowiedzialności za błędy w druku