

PL



16310232

Urządzenie do rożków wafLOWYch2

www.commaxx.nl

1. Instrukcja obsługi

1.1 Ogólne

Prosimy o zapoznanie się z informacjami zawartymi w niniejszym dokumencie w celu szybkiego zapoznania się z urządzeniem i wykorzystania pełnego zakresu jego funkcji.

1.2 Informacje dotyczące niniejszej instrukcji

Niniejsza instrukcja obsługi jest częścią składową wafłownicy i zawiera ważne informacje dotyczące pierwszego uruchomienia, bezpieczeństwa, użytkowania zgodnie z przeznaczeniem i konserwacji urządzenia.

Instrukcja obsługi musi być zawsze dostępna przy urządzeniu. Niniejsza instrukcja obsługi musi zostać przeczytana i zastosowana przez każdą osobę, której zlecono pracę z urządzeniem:

- Uruchomienie
- Działanie
- Rozwiązywanie problemów i/lub
- Czyszczenie

Instrukcję obsługi należy przechowywać w bezpiecznym miejscu i przekazać ją kolejnemu właścicielowi wraz z urządzeniem.

1.3 Ostrzeżenia

W niniejszej instrukcji obsługi zastosowano następujące ostrzeżenia.

NIEBEZPIECZENSTWO

Ostrzeżenie o tym poziomie zagrożenia wskazuje na potencjalnie niebezpieczną sytuację.

Jeśli nie uda się uniknąć niebezpiecznej sytuacji, może ona doprowadzić do śmierci lub poważnych obrażeń.

- Przestrzeganie instrukcji zawartych w niniejszym ostrzeżeniu pozwoli uniknąć ryzyka śmierci lub poważnych obrażeń ciała.

OSTRZEŻENIE

Ostrzeżenie o tym poziomie zagrożenia wskazuje na możliwą niebezpieczną sytuację.

Jeśli nie uda się uniknąć niebezpiecznej sytuacji, może to prowadzić do poważnych obrażeń.

- Aby uniknąć obrażeń ciała, należy przestrzegać instrukcji podanych w niniejszym ostrzeżeniu.

UWAGA

Ostrzeżenie o tym poziomie zagrożenia wskazuje na możliwą niebezpieczną sytuację.

Jeśli nie uda się uniknąć niebezpiecznej sytuacji, może to prowadzić do lekkich lub umiarkowanych obrażeń.

- Aby uniknąć obrażeń ciała, należy przestrzegać instrukcji podanych w niniejszym ostrzeżeniu.

UWAGA

Powiadomienie tego rodzaju wskazuje dodatkowe informacje, które ułatwią obsługę urządzenia.

2 Bezpieczeństwo

Niniejszy rozdział zawiera ważne wskazówki dotyczące bezpieczeństwa podczas obsługi urządzenia. Urządzenie jest zgodne z wymaganymi przepisami bezpieczeństwa. Niewłaściwe użytkowanie może spowodować szkody osobowe lub majątkowe.

2.1 Przeznaczenie

To urządzenie jest przeznaczone wyłącznie do użytku w gospodarstwach domowych w zamkniętych pomieszczeniach w celu

- Robienie rożków lodowych, gofrów lub bułek gofrowych

Użytkowanie w innym celu lub w celu wykraczającym poza ten opis uznaje się za niezgodne z zamierzonym lub wyznaczonym użytkowaniem.

OSTRZEŻENIE

Niebezpieczeństwo spowodowane niezamierzonym użyciem

Urządzenie może stwarzać zagrożenie, jeśli zostanie użyte niezgodnie z przeznaczeniem i/lub w inny sposób.

- Urządzenia należy używać wyłącznie zgodnie z jego przeznaczeniem.
- Należy przestrzegać procedur opisanych w niniejszej instrukcji obsługi.
- **UWAGA! DO PODGRZEWANIA URZĄDZENIA NALEŻY UŻYWAĆ WYŁĄCZNIE ORYGINALNEJ PODSTAWY ZASILAJĄCEJ!**

Roszczenia wszelkiego rodzaju z tytułu szkód wynikających z niezamierzonego użycia są wykluczone. Użytkownik ponosi wyłączne ryzyko.

2.2 Ogólne informacje dotyczące bezpieczeństwa

UWAGA

Należy przestrzegać poniższych ogólnych zasad bezpieczeństwa w odniesieniu do bezpiecznej obsługi urządzenia.

- Przed użyciem urządzenia należy sprawdzić, czy nie ma ono widocznych uszkodzeń zewnętrznych. Nigdy nie uruchamiaj uszkodzonego urządzenia.
- Jeśli przewód połączeniowy jest uszkodzony, konieczne będzie zainstalowanie nowego przewodu przez autoryzowanego elektryka.
- Upewnij się, że napięcie w gniazdku jest takie samo jak napięcie wskazane na etykiecie znamionowej urządzenia.
- Urządzenie nie może być używane przez dzieci lub osoby o ograniczonych zdolnościach fizycznych, sensorycznych lub umysłowych, lub nieposiadające doświadczenia i wiedzy, chyba że są one nadzorowane lub zostały poinstruowane w zakresie korzystania z urządzenia przez osobę odpowiedzialną za ich bezpieczeństwo; dzieci powinny być nadzorowane, aby upewnić się, że nie bawią się urządzeniem.
- To urządzenie może być używane przez dzieci w wieku od 8 lat i starsze oraz osoby o ograniczonych zdolnościach fizycznych, sensorycznych lub umysłowych lub nieposiadające doświadczenia i wiedzy, jeśli są one nadzorowane lub zostały poinstruowane w zakresie korzystania z bezpieczny sposób i rozumieją związane z tym zagrożenia. Dzieci nie powinny bawić się urządzeniem. Czyszczenie i konserwacja nie mogą być wykonywane przez dzieci, chyba że mają one więcej niż 8 lat i są nadzorowane.
- Urządzenie i jego przewód należy przechowywać w miejscu niedostępnym dla dzieci w wieku poniżej 8 lat.

PL

- Nie należy pozostawiać urządzenia bez nadzoru podczas jego pracy.
- Przed włożeniem lub wyjęciem wtyczki należy wyłączyć zasilanie. Wtyczkę należy wyjmować chwytając za nią - nie ciągnąć za przewód.
- Wszelkie naprawy mogą być wykonywane wyłącznie przez wykwalifikowanych elektryków, którzy zostali przeszkoleni przez producenta. Nieprawidłowo wykonane naprawy mogą spowodować poważne zagrożenie dla użytkownika.
- Tylko autoryzowane przez dostawcę działy obsługi klienta mogą dokonywać napraw urządzenia w okresie gwarancyjnym, ponieważ w przeciwnym razie uprawnienia gwarancyjne zostaną unieważnione w przypadku jakichkolwiek późniejszych uszkodzeń.
- Uszkodzone podzespoły należy zawsze wymieniać na oryginalne części zamienne. Tylko takie części gwarantują spełnienie wymogów bezpieczeństwa.
- Nie należy zanurzać urządzenia w wodzie lub innych płynach.

2.3 Niebezpieczeństwo poparzenia NIEBEZPIECZEŃSTWO

Przygotowane rożki lodowe i wewnątrz urządzenia bardzo się nagzewają.

Należy przestrzegać poniższych instrukcji bezpieczeństwa i uważać, aby nie poparzyć siebie ani innych osób:

- Gdy urządzenie jest używane, jego wewnątrz bardzo się nagzewa!
- Podczas przygotowywania wafła lodowego pokrywka powinna być zamknięta.

2.4 Zagrożenia związane z energią elektryczną NIEBEZPIECZEŃSTWO

Śmiertelne niebezpieczeństwo spowodowane energią elektryczną!

Kontakt z przewodami lub podzespołami pod napięciem grozi śmiercią! Należy przestrzegać poniższych wskazówek bezpieczeństwa, aby uniknąć zagrożeń związanych z zasilaniem elektrycznym:

- Jeśli przewód połączeniowy jest uszkodzony, konieczne będzie zainstalowanie specjalnego przewodu połączeniowego przez autoryzowanego elektryka.
- Nie używaj tego urządzenia, jeśli jego kabel zasilający lub wtyczka są uszkodzone, jeśli nie działa ono prawidłowo, jeśli jest uszkodzone lub zostało upuszczone. Jeśli kabel zasilający jest uszkodzony, musi zostać wymieniony przez producenta, jego serwis lub podobną wykwalifikowaną osobę, aby uniknąć jakichkolwiek zagrożeń.
- Pod żadnym pozorem nie wolno otwierać obudowy urządzenia. Dotknięcie połączeń pod napięciem i zmiana struktury elektrycznej lub mechanicznej grozi porażeniem prądem elektrycznym. Ponadto mogą wystąpić usterki funkcjonalne urządzenia.

3 Uruchomienie

Niniejszy rozdział zawiera ważne wskazówki dotyczące bezpieczeństwa podczas pierwszego uruchomienia urządzenia. Należy przestrzegać poniższych wskazówek, aby uniknąć zagrożeń i uszkodzeń:

3.1 Informacje dotyczące bezpieczeństwa OSTRZEŻENIE

Podczas uruchamiania urządzenia może dojść do szkód osobowych i materialnych!

Aby uniknąć takich zagrożeń, należy przestrzegać poniższych zasad bezpieczeństwa:

- Materiały opakowaniowe nie mogą być używane do zabawy. Istnieje niebezpieczeństwo uduszenia.

3.2 Zakres dostawy i kontrola transportu

Co do zasady, wafłownica jest dostarczana z następującymi komponentami:

- Urządzenie do wafli
- Forma rożka do lodów
- Instrukcja obsługi

UWAGA

- Sprawdź przesyłkę pod kątem kompletności i widocznych uszkodzeń.
- Należy niezwłocznie powiadomić przewoźnika, ubezpieczyciela i dostawcę o wszelkich niekompletnych przesyłkach lub uszkodzeniach wynikających z nieodpowiedniego opakowania lub transportu.

3.3 Rozpakowywanie

Rozpakuj urządzenie w następujący sposób:

- Wyjmij urządzenie z pudełka i usuń wewnętrzne i zewnętrzne opakowanie.
- Przed pierwszym użyciem należy dokładnie wyczyścić urządzenie. (patrz rozdział Czyszczenie i konserwacja)

3.4 Utylizacja opakowania

Opakowanie chroni urządzenie przed uszkodzeniami podczas transportu. Materiały opakowaniowe zostały dobrane zgodnie z zasadami ochrony środowiska i recyklingu, dzięki czemu mogą zostać poddane recyklingowi.

Zwrócenie opakowania z powrotem do obiegu materiałowego oszczędza surowce i zmniejsza ilość nagromadzonych odpadów. Wszelkie materiały opakowaniowe, które nie są już potrzebne, należy oddać do punktów recyklingu w celu ich utylizacji.

UWAGA

- Jeśli to możliwe, należy zachować oryginalne opakowanie urządzenia na czas trwania okresu gwarancyjnego urządzenia, aby w przypadku roszczenia gwarancyjnego urządzenie mogło zostać odpowiednio zapakowane.

3.5 Wymagania dotyczące lokalizacji konfiguracji:

Aby zapewnić bezpieczną i bezawaryjną pracę urządzenia, miejsce konfiguracji musi spełniać następujące warunki wstępne:

- Urządzenie należy ustawić na stabilnej, płaskiej, poziomej powierzchni o wystarczającej nośności.
- Wybierz miejsce instalacji w taki sposób, aby dzieci nie mogły dosięgnąć urządzenia.
- Urządzenie nie jest przeznaczone do montażu w ścianie lub wbudowanej szafce.
- Nie ustawiać urządzenia w gorącym, mokrym lub bardzo wilgotnym otoczeniu lub w pobliżu materiałów łatwopalnych.
- Gniazdko elektryczne musi być łatwo dostępne, aby można było łatwo odłączyć przewód zasilający w przypadku awarii.
- Instalacja i montaż tego urządzenia w niestacjonarnych lokalizacjach (np. na statkach) muszą być wykonywane przez wyspecjalizowane firmy / elektryków, pod warunkiem, że gwarantują one warunki wstępne dla bezpiecznego użytkowania tego urządzenia.

3.6 Połączenie elektryczne

Aby zapewnić bezpieczną i bezawaryjną pracę urządzenia, należy przestrzegać następujących instrukcji

PL

należy przestrzegać przy podłączaniu elektrycznym:

- Przed podłączeniem urządzenia należy porównać dane połączenia (napięcie i częstotliwość) na tabliczce znamionowej z danymi sieci elektrycznej. Dane te muszą się zgadzać, aby urządzenie nie uległo uszkodzeniu. W razie wątpliwości należy zwrócić się do wykwalifikowanego elektryka.
- Gniazdko elektryczne musi być zabezpieczone wyłącznikiem bezpieczeństwa 16A.
- Do połączenia urządzenia z siecią elektryczną można użyć przedłużacza o długości 3 metrów (maks.) i przekroju 1,5 mm². Używanie wielu wtyczek lub przewodów jest zabronione ze względu na związane z tym niebezpieczeństwo pożaru.
- Upewnij się, że kabel zasilający nie jest uszkodzony i nie został zainstalowany pod kostką do lodu ani nad gorącymi lub ostrymi powierzchniami.
- Bezpieczeństwo elektryczne urządzenia jest zagwarantowane tylko wtedy, gdy urządzenie jest podłączone do prawidłowo zainstalowanego systemu przewodów ochronnych. Korzystanie z gniazdka elektrycznego bez przewodu ochronnego jest zabronione. W razie wątpliwości należy zlecić sprawdzenie instalacji domowej wykwalifikowanemu elektrykowi. Producent nie ponosi odpowiedzialności za szkody spowodowane brakiem lub uszkodzeniem przewodu ochronnego.

4 Funkcja

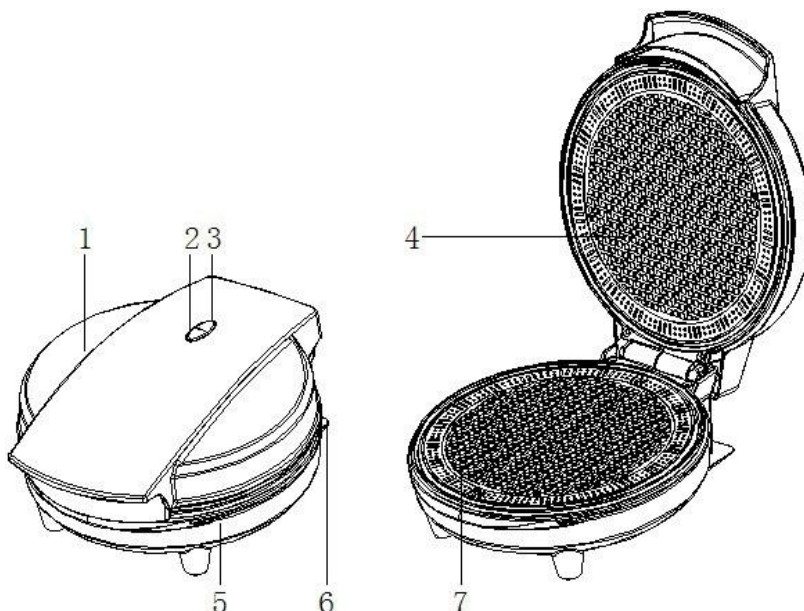
W tym rozdziale znajdują się ważne informacje na temat funkcji urządzenia.

4.1 Przegląd:

- | | |
|----------------------|---------------------|
| 1 Obudowa górna | 5 Obudowa dolna |
| 2 Wskaźnik zasilania | 6 Pokrywa zasilania |
| 3 Wskaźnik gotowości | 7 Płyta dolna |
| 4 Płyta górna | |

4.2 Tabliczka znamionowa

Pod urządzeniem znajduje się tabliczka znamionowa z danymi dotyczącymi podłączenia i wydajności.



5 Działanie i obsługa

Niniejszy rozdział zawiera ważne informacje dotyczące obsługi urządzenia. Należy przestrzegać poniższych wskazówek, aby uniknąć zagrożeń i uszkodzeń:

OSTRZEŻENIE

- Podczas pracy urządzenia nie należy pozostawiać go bez nadzoru, aby móc szybko interweniować w przypadku wystąpienia zagrożeń.

5.1 Pierwsze użycie

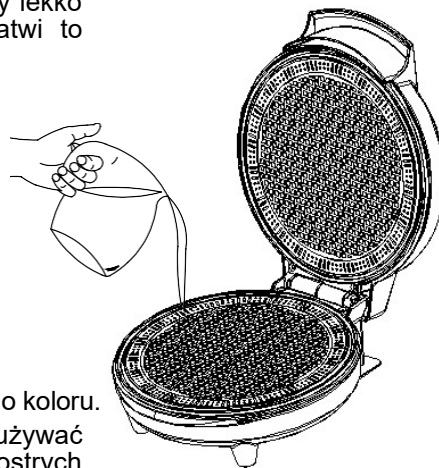
Przed pierwszym użyciem urządzenia należy zdjąć wszelkie materiały promocyjne i opakowania oraz sprawdzić, czy płyty grzejne są czyste i wolne od kurzu. W razie potrzeby przetrzeć wilgotną ściereczką. Aby uzyskać najlepsze rezultaty, wlej łyżeczkę oleju roślinnego na nieprzywierające płyty. Rozprowadź go za pomocą chłonnego ręcznika kuchennego i zetrzyj nadmiar oleju.

UWAGA

Podczas pierwszego nagrzewania urządzenia do robienia wafli może ono wydzielać niewielki dym lub zapach. Jest to normalne zjawisko w przypadku wielu urządzeń grzewczych. Nie ma to wpływu na bezpieczeństwo urządzenia.

5.2 Wafle

1. Włóż wtyczkę do gniazda zasilania, a wskaźnik gotowości zaświeci się, wskazując, że urządzenie rozpoczęło nagrzewanie.
2. Przygotuj ciasto na wafle. Możesz użyć własnego przepisu lub przepisu, który znajdziesz w niniejszej instrukcji.
3. Pozostawić urządzenie do robienia rożków lodowych do wstępnego nagrzania, aż zgaśnie wskaźnik gotowości. Oznacza to, że płyty grzejne osiągnęły odpowiednią temperaturę do gotowania.
4. Aby uzyskać najlepsze rezultaty, przed użyciem należy lekko spryskać płyty do gotowania olejem w sprayu. Ułatwi to wyjmowanie wafli po upieczeniu.
5. Rozdzielić ciasto do otworów płyty zgodnie z przepisem, używając dzbanka i łyżki lub materiałowego rękawa do wyciskania. Pozostaw ciasto w odległości co najmniej 2 cm od boków, jeśli użyjesz zbyt dużo ciasta, część ciasta może wypłynąć z urządzenia.
6. Delikatnie zamknij pokrywę, upewniając się, że zatrzask zablokował się na swoim miejscu. Nie należy dociskać pokrywę, ponieważ może to spowodować wypłynięcie mieszanki z płyt grzejnych.
7. Gotować przez około 3-5 minut lub do uzyskania złotego koloru.
8. Do wyjmowania wafli lodowych należy zawsze używać plastikowej lub drewnianej szpatułki. Nigdy nie używaj ostrych przedmiotów ani metalu, ponieważ spowoduje to uszkodzenie nieprzywierającej powierzchni płyt do gotowania.



UWAGA

Nie używaj jednorazowych plastikowych worków do wyciskania, ponieważ mogą się one stopić w kontakcie z gorącymi płytami.

5.3 Rożki lodowe

1. Postępuj zgodnie z instrukcjami 1 t/m 7 w "wafle".
2. Pozostaw wafel na płycie do pieczenia i umieść na nim akcesorium do rożków, jak pokazano na rys. 2. Obróć wafel wokół akcesorium do rożków.

UWAGA

Wafle i płyty do pieczenia są gorące! Używaj żaroodpornych nylonowych lub drewnianych przyborów lub rękawic kuchennych.



Rys. 2

3. Pozostaw stożek wafłowy na akcesorium do wyschnięcia (patrz rys. 3).



Rys. 3

5.4 Tacki wafłowe

1. Postępuj zgodnie z instrukcjami 1-8 w części "Przygotowywanie wafli".
2. Rozłóż wafel na szklance lub filiżance.
3. Pozostaw do wyschnięcia.

UWAGA

Wafle i płyty do pieczenia są gorące! Używaj żaroodpornych nylonowych lub drewnianych przyborów lub rękawic kuchennych.

5.5 Przepis na ciasto wafłowe

Składniki:

150 gramów masła

250 gramów cukru

1/2 litra letniej wody 500 gramów mąki

1 czubek noża cynamonu

2 jajka

Z masła, cukru i jajek przygotować kremowe ciasto. Mieszając, powoli dodawaj pozostałe składniki, aż całość stanie się gładkim i lekko gęstym ciastem.

5.6 Po użyciu

Wyłącz urządzenie, odłączając je od zasilania. Poczekaj, aż urządzenie całkowicie ostygnie.

6 Czyszczenie i konserwacja

Niniejszy rozdział zawiera ważne informacje dotyczące czyszczenia i konserwacji urządzenia. Należy ich przestrzegać, aby zapobiec uszkodzeniom spowodowanym nieprawidłowym czyszczeniem urządzenia i zapewnić jego bezawaryjną pracę.

6.1 Informacje dotyczące bezpieczeństwa

UWAGA

Przed przystąpieniem do czyszczenia urządzenia należy przestrzegać instrukcji bezpieczeństwa.

- Przed przystąpieniem do czyszczenia należy wyłączyć urządzenie i wyjąć wtyczkę z gniazdka.
- Wyczyść urządzenie miękką ściereczką.
- Nie czyść urządzenia do robienia lodu detergentami.

6.2 Czyszczenie

- Płyty kuchenne są pokryte nieprzywierającą powłoką, dzięki czemu nie wymagają częstego czyszczenia. Wystarczy przetrzeć płyty kuchenne wilgotną ściereczką.
- Nie zanurzać urządzenia do robienia lodu w wodzie lub innych płynach.
- Nie używaj ściernych zmywaków, proszków ani środków czyszczących.
- Nie wkładać do zmywarki.
- Przed kolejnym użyciem należy lekko natłuścić płyty do gotowania, aby ułatwić wyjmowanie ugotowanych wafli lodowych.
- Zawsze upewnij się, że maszyna do wafli jest chłodna i sucha.

7 Rozwiązywanie problemów

Niniejszy rozdział zawiera ważne informacje dotyczące obsługi urządzenia. Należy przestrzegać poniższych wskazówek, aby uniknąć zagrożeń i uszkodzeń:

7.1 Porady dotyczące bezpieczeństwa

UWAGA

- Naprawy urządzeń elektrycznych muszą być wykonywane przez wykwalifikowany personel przeszkolony przez producenta.
- Naprawy wykonywane przez nieprzeszkolone osoby mogą spowodować znaczne zagrożenie dla użytkownika i uszkodzenie urządzenia.

7.2 Rozwiązywanie problemów

Błąd

Urządzenie nie działa.

Możliwa przyczyna

Wtyczka sieciowa nie jest prawidłowo podłączona.

Rozwiązywanie problemów

Należy sprawdzić, czy wtyczka sieciowa urządzenia jest prawidłowo podłączona.

Wada elektroniczna.

Prosimy o kontakt z działem obsługi klienta.

UWAGA

- Jeśli powyższe kroki nie rozwiążą problemu, skontaktuj się z działem obsługi klienta.

8 Utylizacja starego urządzenia



Stare urządzenia elektryczne i elektroniczne często nadal zawierają cenne materiały. Zawierają one jednak również szkodliwe substancje, które były niezbędne dla ich funkcjonalności i bezpieczeństwa. Jeśli zostały one wrzucone do odpadów nienadających się do recyklingu lub zostały niewłaściwie przetworzone, to mogą być szkodliwe dla zdrowia ludzkiego i środowiska. Dlatego pod żadnym pozorem nie należy wyrzucać zużytych urządzeń do odpadów nienadających się do recyklingu.

UWAGA

- Skorzystaj z punktu zbiórki utworzonego w Twoim mieście, aby zwrócić i poddać recyklingowi stare urządzenia elektryczne i elektroniczne. W razie potrzeby należy skontaktować się z urzędem miasta, lokalnym punktem zbiórki odpadów lub sprzedawcą w celu uzyskania informacji.
- Upewnij się, że stare urządzenie jest bezpiecznie przechowywane z dala od dzieci, dopóki nie zostanie zabrane.

9 Gwarancja

- Udzielamy 24-miesięcznej gwarancji na ten produkt, począwszy od daty sprzedaży, w przypadku usterek, które można przypisać wadom produkcyjnym lub materiałowym.
- Uprawnienia gwarancyjne użytkownika zgodnie z § 439 i nast. BGB-E pozostają nienaruszone.
- Gwarancja nie obejmuje uszkodzeń powstałych w wyniku niewłaściwej obsługi lub użytkowania, a także usterek, które mają jedynie niewielki wpływ na działanie lub wartość urządzenia. Z uprawnień gwarancyjnych wyłączone są również materiały eksploatacyjne, szkody transportowe, za które nie ponosimy odpowiedzialności, a także szkody powstałe w wyniku jakichkolwiek napraw, które nie zostały wykonane przez nas.
- To urządzenie jest przeznaczone do użytku domowego i ma odpowiednie poziomy wydajności.
- Jakiegokolwiek użycie w sytuacjach komercyjnych jest objęte gwarancją tylko w takim zakresie, w jakim byłoby porównywalne ze stresem związanym z użyciem w warunkach domowych. Urządzenie nie jest przeznaczone do żadnych dodatkowych zastosowań komercyjnych.
- W przypadku uzasadnionych reklamacji naprawimy wadliwe urządzenie według naszego uznania lub wymienimy je na urządzenie wolne od wad.

Wszelkie wady należy zgłosić w ciągu 14 dni od daty dostawy. Wszelkie dalsze roszczenia są wykluczone. Aby zgłosić roszczenie gwarancyjne, prosimy o kontakt przed zwrotem urządzenia (zawsze z dowodem zakupu).

10 Dane techniczne

Urządzenie	Urządzenie do wafli
Model	16310232
Dane sieciowe	230 V, 50 Hz
Zużycie energii	700 W
Wymiary zewnętrzne (wys. x szer. x gł.):	Średnica: 25,5 cm Wysokość: 11,3 cm Szerokość: 20,6 cm
Masa netto	1,3 kg

11 Przepisy CE

Commaxx BV, Wiebachstraat 37, 6466 NG Kerkrade, Holandia, oświadcza, że niniejszy produkt jest zgodny z podstawowymi wymogami dyrektywy UE.

Deklarację zgodności można sprawdzić na stronie techdoc@commaxxgroup.com.



PL

12 Usługa

W przypadku dalszych pytań dotyczących produktu po przeczytaniu niniejszej instrukcji, prosimy o kontakt z **d z i a ł e m** obsługi klienta: service@commaxxgroup.com.

Commaxx BV, Wiebachstraat 37, 6466 NG Kerkrade, Holandia