

GASTRONOMA

18210002

Bezprzewodowy blender ręczny2

www.adexi.eu



WPROWADZENIE

Aby w pełni wykorzystać możliwości nowego bezprzewodowego blendera ręcznego, przed pierwszym użyciem należy uważnie przeczytać niniejszą instrukcję obsługi. Należy zwrócić szczególną uwagę na środki ostrożności. Zalecamy również zachowanie instrukcji na przyszłość, aby można było się do nich odwołać w późniejszym terminie.

OGÓLNE INSTRUKCJE BEZPIECZEŃSTWA

- To urządzenie może być używane wyłącznie przez dzieci w wieku od 8 lat i starsze oraz osoby o ograniczonych zdolnościach fizycznych, sensorycznych lub umysłowych lub nieposiadających doświadczenia i wiedzy, jeśli są one nadzorowane lub otrzymały instrukcje dotyczące bezpiecznego korzystania z urządzenia i rozumieją związane z tym zagrożenia. Dzieci nie mogą bawić się urządzeniem. Czyszczenie i konserwacja nie mogą być wykonywane przez dzieci bez nadzoru.
- Nigdy nie pozostawiaj urządzenia bez nadzoru. Należy pilnować dzieci przebywających w pobliżu urządzenia, gdy jest ono używane. Urządzenie nie jest zabawką.
- Nieprawidłowe użytkowanie urządzenia może spowodować obrażenia ciała lub uszkodzenie urządzenia.
- Używać wyłącznie zgodnie z przeznaczeniem. Producent nie ponosi odpowiedzialności za jakiegokolwiek obrażenia lub uszkodzenia wynikające z nieprawidłowego użytkowania lub obsługi (patrz również Warunki gwarancji).
- Wyłącznie do użytku domowego. Nie do użytku zewnętrznego ani komercyjnego.
- Usunąć wszystkie materiały opakowaniowe i transportowe z wnętrza i na zewnątrz urządzenia.
- Sprawdź, czy urządzenie nie ma widocznych uszkodzeń i czy nie brakuje żadnych części.
- Nie używać z innymi przewodami niż dostarczone.
- Sprawdź, czy nie ma możliwości pociągnięcia lub potknięcia się o przewód lub przedłużacz.
- Urządzenie nie może być używane razem z wyłącznikiem czasowym lub oddzielnym systemem zdalnego sterowania.
- Wyłącz urządzenie i wyjmij wtyczkę z gniazdka podczas czyszczenia lub gdy nie jest używane.
- Należy unikać ciągnięcia za przewód podczas wyjmowania wtyczki z

WI

gniazdka. Zamiast tego należy przytrzymać za wtyczkę.

- Przewód i urządzenie należy trzymać z dala od źródeł ciepła, gorących przedmiotów i otwartego ognia.
- Upewnij się, że przewód jest całkowicie rozciągnięty.
- Przewód nie może być skręcony ani owinięty wokół urządzenia.
 - Regularnie sprawdzaj, czy przewód lub wtyczka nie są uszkodzone i nie korzystaj z urządzenia, jeśli jest ono uszkodzone lub jeśli zostało upuszczone na podłogę, do wody lub na ziemię czy uszkodzony w jakikolwiek inny sposób.
- Jeśli urządzenie, adapter, przewód lub wtyczka zostały uszkodzone, należy zlecić ich sprawdzenie i w razie potrzeby naprawę w autoryzowanym serwisie.
- Urządzenie może być podłączone wyłącznie do napięcia 230 V, 50 Hz. Gwarancja nie obowiązuje, jeśli urządzenie było podłączone do niewłaściwego napięcia.
- Nigdy nie próbuj naprawiać urządzenia samodzielnie. W celu dokonania naprawy gwarancyjnej należy skontaktować się ze sklepem, w którym urządzenie zostało zakupione.
- Nieautoryzowane naprawy lub modyfikacje spowodują utratę gwarancji.
- Urządzenie i jego przewód należy przechowywać w miejscu niedostępnym dla dzieci w wieku poniżej 8 lat.

SPECJALNE INSTRUKCJE BEZPIECZEŃSTWA

- Urządzenia nie wolno używać z wrzącymi płynami lub bardzo gorącymi potrawami o temperaturze przekraczającej 60°C. Należy upewnić się, że potrawy mają na tyle niską temperaturę, że nie dojdzie do poparzenia skóry.
- Nie używaj do miksowania bardzo twardych i/lub suchych produktów ani do kruszenia lodu.
- Nie mieszaj gorącego oleju.
- Zawsze dodawaj płyn podczas miksowania warzyw lub owoców.
- Pojemnik z rozdrabniaczem nie może być wypełniony w więcej niż 1/3.
- Nie używaj pojemnika, jeśli jest pęknięty lub uszkodzony w jakikolwiek sposób.
- Po maksymalnym czasie pracy urządzenia należy odczekać, aż ostygnie!
- Należy pamiętać, że ostrza mogą obracać się jeszcze przez chwilę po wyłączeniu urządzenia.
- Unikaj dotykania ostrych ostrzy podczas użytkowania i czyszczenia

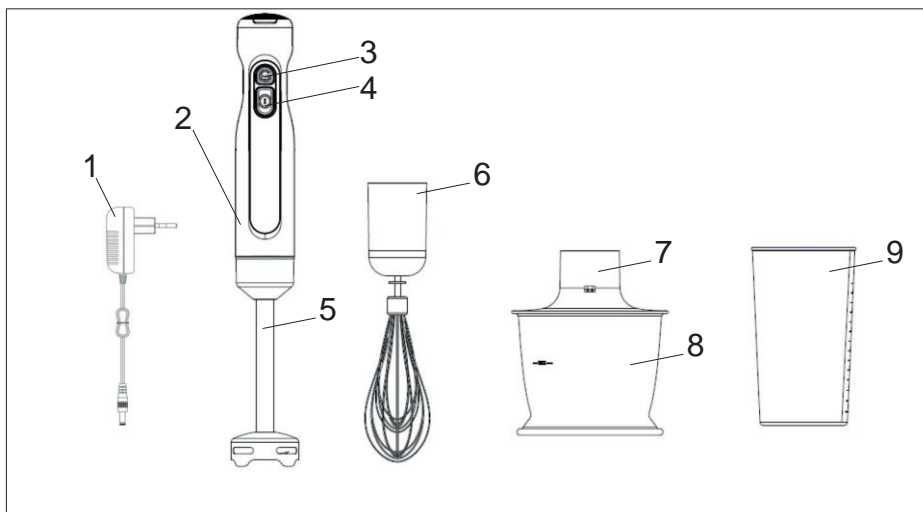
WI

urządzenia!

- Przed użyciem urządzenia należy wyczyścić wszystkie części mające bezpośredni kontakt z żywnością. Jest to szczególnie ważne w przypadku przygotowywania posiłków dla dzieci lub osób starszych i słabych. Przed podaniem należy sprawdzić, czy jedzenie nie jest zbyt gorące.

PRZED PIERWSZYM UŻYCIEM

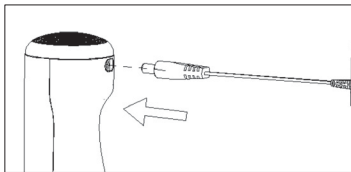
- Usunąć wszystkie materiały opakowaniowe i transportowe z wnętrza i na zewnątrz urządzenia.
- Sprawdzić, czy urządzenie nie ma widocznych uszkodzeń i czy nie brakuje żadnych części.
- Przed pierwszym użyciem (lub po dłuższym przechowywaniu bez użycia) należy umyć wszystkie części, które będą miały kontakt z żywnością. Więcej informacji na ten temat znajduje się w sekcji "Czyszczenie".



GŁÓWNE ELEMENTY

1. Zasilacz
2. Jednostka silnika
3. Przycisk bezpieczeństwa
4. Przycisk włączania/wyłączania
5. Przystawka miksująca
6. Trzepaczka
7. Przystawka do siekania
8. Pojemnik do siekania
9. Kubek pomiarowy

ŁADOWANIE

- Podłącz zasilacz (1) do gniazda sieciowego i włóż wtyczkę przewodu zasilacza do gniazda jednostki silnikowej (2). Podczas ładowania wskaźnik świeci się na czerwono.
- 
- Ładuj wbudowany akumulator jednostki silnika przez około 3 godziny.
 - Gdy wskaźnik zmieni kolor na niebieski, bateria jest w pełni naładowana.
 - Jeśli wskaźnik miga na czerwono podczas użytkowania, oznacza to, że Urządzenie musi być ładowane przez co najmniej 30 minut przed dalszym użytkowaniem.

ZASTOSOWANIE JAKO BLENDER

Jako mikser pałeczkowy, urządzenie jest przeznaczone do miksowania i przecierania płynów, produktów mlecznych, sosów, soków owocowych, zup, żywności dla niemowląt itp.

Po 1 minucie pracy, urządzenie musi stygnąć przez 2 minuty. Nie należy uruchamiać urządzenia bez obciążenia na dłużej niż 15 sekund.

1. Przymocuj nasadkę miksującą (5) do jednostki silnikowej (2), obracając ją w kierunku przeciwnym do ruchu wskazówek zegara.
2. Opuść nasadkę miksującą do pojemnika na żywność lub miarki (9). Naciśnij przycisk bezpieczeństwa (3), a następnie przycisk włączania/wyłączania (4), aby uruchomić urządzenie. Przytrzymaj wciśnięty przycisk przez cały czas

WI

miksowania.

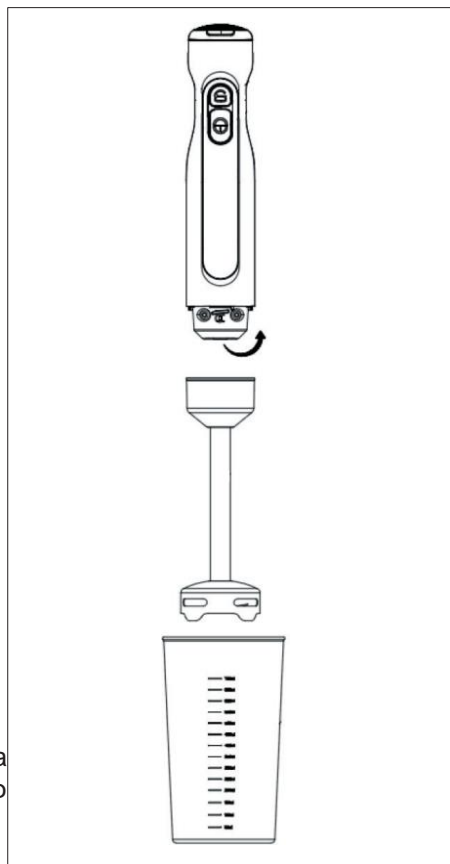
3. Poruszaj nasadką miksera w górę i w dół oraz w kółko w żywności. Jeśli przecierasz lub miksujesz bezpośrednio na patelni, najpierw zdejmij ją z ognia, aby urządzenie się nie przegrzało.
4. Urządzenia nie wolno opuszczać głęboko do żywności, aby sprzęgło między jednostką silnikową i przystawką wchodziło w kontakt z żywnością!
5. Zwolnij przycisk włączania/wyłączania lub przycisk bezpieczeństwa (2/3) i poczekaj, aż urządzenie całkowicie się zatrzyma przed wyjęciem nasadki miksującej z żywności.

ZASTOSOWANIE JAKO TRZEPACZKA

Jako trzepaczka, urządzenie jest przeznaczone do ubijania śmietany, białek jaj, kremów deserowych itp.

Po 2 minutach pracy urządzenie musi schładzać się przez 3 minuty.

1. Przymocuj przystawkę (6) do jednostki silnika (2), obracając je w kierunku przeciwnym do ruchu wskazówek zegara.
2. Opuść trzepaczkę do pojemnika na żywność lub miarki (9). Naciśnij przycisk bezpieczeństwa (3), a następnie przycisk włączania/wyłączania(4), aby uruchomić urządzenie. Przytrzymaj wciśnięty przycisk przez cały czas ubijania.
3. Urządzenia nie wolno opuszczać tak głęboko do żywności, aby sprzęgło między jednostką silnikową i przystawką wchodziło w kontakt z żywnością!
4. Zwolnij przycisk włączania/wyłączania lub przycisk bezpieczeństwa (2/3) i odczekaj do całkowitego zatrzymania urządzenia przed wyjęciem trzepaczki z żywności.



WI

ZASTOSOWANIE JAKO MINI ROZDRABNIACZ

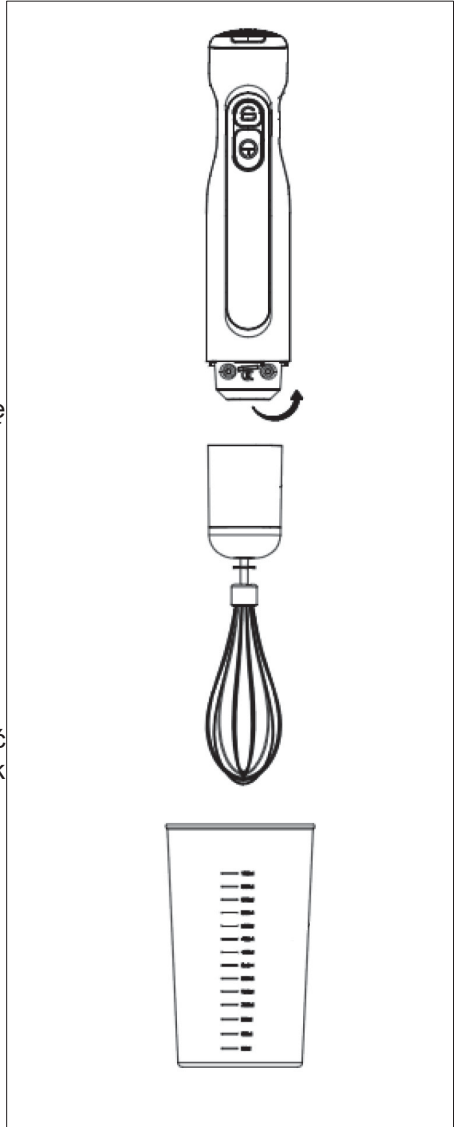
Jako mini-rozdrabniacz, urządzenie jest przeznaczone do siekania mięsa, sera, cebuli, czosnku, ziół, marchwi, orzechów bez łupin itp.

Nie próbuj siekać bardzo twardych produktów, takich jak gałka muszkatołowa, ziarna kawy, płatki zbożowe i kostki lodu.

Pędy i nasiona muszą zostać usunięte z owoców i warzyw, mięso musi być pozbawione kości, przycięte i pokrojone w małe kostki 1-2 cm przed mieleniem.

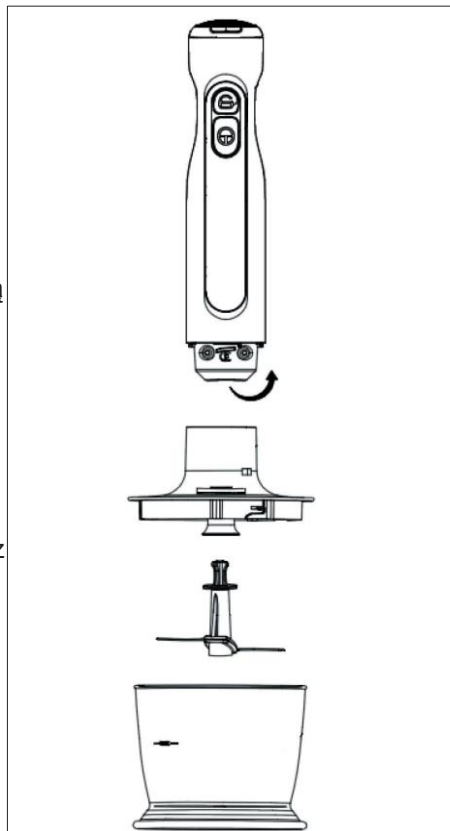
Po 1 minucie pracy urządzenie musi schładzać się przez 3 minuty.

1. Zamocuj ostrze wewnątrz pojemnika do siekania (8).
2. Napełnij pojemnik do siekania jedzeniem.
3. Załóż nasadkę (7) na pojemnik do siekania (8) i przekręć ją tak, aby zablokowała się na swoim miejscu.
4. Włóż jednostkę silnika (2) do mocowania (7) i obróć ją w kierunku przeciwnym do ruchu wskazówek zegara, aż do zablokowania.
5. Przytrzymaj mocno pojemnik do siekania jedną ręką. Naciśnij przycisk bezpieczeństwa (3), a następnie przycisk włączania/wyłączania (4), aby uruchomić urządzenie. Przytrzymaj wciśnięty przycisk przez cały czas siekania.
6. Zwolnij przycisk włączania/wyłączania lub przycisk bezpieczeństwa (2/3) i odczekaj do całkowitego zatrzymania urządzenia przed zdjęciem nasadki (7) z pojemnika do siekania (8).



CZYSZCZENIE

- Urządzenie należy zawsze czyścić natychmiast po użyciu.
- O ile nie określono tego wyraźnie w poniższych instrukcjach czyszczenia, należy pamiętać, że żadna z części tego urządzenia nie nadaje się do mycia w zmywarce.
- Wyczyścić zespół silnika, przecierając go wilgotną ściereczką.
- Opłucz nasadki (5, 6, 7) pod bieżącą wodą i ustaw je pionowo, aby woda mogła z nich wypłynąć podczas suszenia. Części tych nie wolno zanurzać w wodzie i należy upewnić się, że woda nie dostała się do urządzenia.
- Wszystkie pozostałe części można umyć wodą z mydłem. Przed montażem i ponownym użyciem urządzenia wszystkie części muszą być całkowicie suche.
- Uważaj, aby nie dotknąć ostrzy podczas czyszczenia!
- Nigdy nie używaj ściernych detergentów lub rozpuszczalników.

**INFORMACJE DOTYCZĄCE UTYLIZACJI I RECYKLINGU TEGO PRODUKTU**

Należy pamiętać, że ten produkt Adexi jest oznaczony tym symbolem:



Oznacza to, że tego produktu nie wolno wyrzucać razem ze zwykłymi odpadami domowymi, ponieważ odpady elektryczne i elektroniczne muszą być utylizowane oddzielnie.

Zgodnie z dyrektywą WEEE każde państwo członkowskie musi zapewnić prawidłową zbiórkę, odzysk, przetwarzanie i recykling odpadów elektrycznych i elektronicznych. Prywatne gospodarstwa domowe w UE mogą bezpłatnie oddawać zużyty sprzęt do specjalnych punktów recyklingu.

WI

W niektórych państwach członkowskich można w pewnych przypadkach zwrócić używany sprzęt sprzedawcy, od którego został on zakupiony. w przypadku zakupu nowego sprzętu. Aby uzyskać więcej informacji na temat postępowania ze zużytym sprzętem elektrycznym i elektronicznym, należy skontaktować się ze sprzedawcą, dystrybutorem lub władzami miejskimi.

WARUNKI GWARANCJI

Gwarancja nie ma zastosowania:

- jeśli powyższe instrukcje nie zostały zastosowane
- jeśli ingerowano w urządzenie
- jeśli urządzenie było niewłaściwie obsługiwane, poddane szorstkiemu traktowaniu lub doznało innego rodzaju uszkodzenia
- jeśli urządzenie jest uszkodzone z powodu usterek w dostawie energii elektrycznej.

Ze względu na ciągły rozwój naszych produktów pod względem funkcji i wzornictwa, zastrzegamy sobie prawo do wprowadzania zmian w produkcji bez wcześniejszego ostrzeżenia.

CZĘSTO ZADAWANE PYTANIA

W przypadku jakichkolwiek pytań dotyczących użytkowania urządzenia, na które nie można znaleźć odpowiedzi w niniejszej instrukcji obsługi, zapraszamy do odwiedzenia naszej strony internetowej pod adresem www.adexi.eu.

Dane kontaktowe można również znaleźć na naszej stronie internetowej, jeśli chcesz się z nami skontaktować w sprawie pytań technicznych, napraw, akcesoriów lub części zamiennych.

IMPORTER

Adexi A/S Lægårdsvej 9C DK-8520 Lystrup Dania www.adexi.eu

Nie ponosimy odpowiedzialności za błędy w druku



DE

