

# GASTRONOMA

18200002

Mikser ręczny .....22

[www.commaxx.nl](http://www.commaxx.nl)



## WI

### WPROWADZENIE

Aby jak najlepiej wykorzystać nowy mikser ręczny, przed pierwszym użyciem należy dokładnie zapoznać się z niniejszą instrukcją. Należy zwrócić szczególną uwagę na środki ostrożności. Zalecamy również zachowanie instrukcji do wykorzystania w przyszłości.

### OGÓLNE INSTRUKCJE BEZPIECZEŃSTWA

- To urządzenie może być używane przez dzieci w wieku od 8 lat i starsze oraz osoby o ograniczonych zdolnościach fizycznych, sensorycznych lub umysłowych lub nieposiadające doświadczenia i wiedzy, wyłącznie pod nadzorem lub gdy otrzymały instrukcje dotyczące bezpiecznego korzystania z urządzenia i rozumieją związane z tym zagrożenia. Dzieci nie mogą bawić się urządzeniem. Czyszczenie i konserwacja nie mogą być wykonywane przez dzieci bez nadzoru.
- Nigdy nie pozostawiaj urządzenia bez nadzoru. Należy pilnować dzieci znajdujących się w pobliżu urządzenia, gdy jest ono włączone lub używane. Urządzenie nie jest zabawką.
- Nieprawidłowe korzystanie z urządzenia może spowodować obrażenia ciała lub uszkodzenia urządzenia.
- Używaj wyłącznie zgodnie z przeznaczeniem. Producent nie ponosi odpowiedzialności za jakiegokolwiek obrażenia lub szkody wynikające z nieprawidłowego użytkowania lub obsługi (patrz również Warunki gwarancji).
- Wyłącznie do użytku domowego. Nie do użytku zewnętrznego ani komercyjnego.
- Usunąć wszystkie materiały opakowaniowe i transportowe z wnętrza i na zewnątrz urządzenia.
- Sprawdź, czy urządzenie nie ma widocznych uszkodzeń i czy niebrakuje żadnych części.
- Nie używaj z innymi przewodami niż dostarczony.
- Sprawdź, czy nie ma możliwości pociągnięcia lub potknięcia się o przewód lub przedłużacz.
- Urządzenie nie może być używane razem z wyłącznikiem czasowym lub oddzielnym systemem zdalnego sterowania.
- Wyłącz urządzenie i wyjmij wtyczkę z gniazdka podczas czyszczenia lub gdy nie jest używane.



## WI

- Podczas wyjmowania wtyczki z gniazdka należy unikać ciągnięcia za przewód. Zamiast tego należy przytrzymać za wtyczkę.
- Przewód i urządzenie należy trzymać z dala od źródeł ciepła, gorących przedmiotów i otwartego ognia.
- Upewnij się, że przewód jest całkowicie rozciągnięty.
- Przewód nie może być skręcony ani owinięty wokół urządzenia.
- Regularnie sprawdzaj, czy przewód lub wtyczka nie są uszkodzone i nie używaj urządzenia, jeśli jest uszkodzone lub jeśli zostało upuszczone na podłogę, zanurzone w wodzie lub uszkodzone w jakikolwiek inny sposób.
- Jeśli urządzenie, przewód lub wtyczka zostały uszkodzone, należy zlecić sprawdzenie i ewentualną naprawę urządzenia autoryzowanemu serwisowi.
- Podłączać wyłącznie do zasilania 230 V, 50 Hz. Gwarancja jest nieważna, jeśli urządzenie było podłączone do niewłaściwego napięcia.
- Nigdy nie próbuj naprawiać urządzenia samodzielnie. Prosimy skontaktować się ze sklepem, w którym urządzenie zostało zakupione. Nieautoryzowane naprawy lub modyfikacje spowodują utratę gwarancji.

## SPECJALNE INSTRUKCJE BEZPIECZEŃSTWA

- Zawsze używaj z miską.
- Nie należy pozostawiać urządzenia włączonego dłużej niż 5 minut jednorazowo. Jeśli urządzenie działało przez 5 minut, pozostawić do ostygnięcia na 20 minut przed ponownym użyciem.
- Nigdy nie dotykaj trzepaczek lub haków do ciasta, gdy są w środku. ponieważ istnieje ryzyko obrażeń ciała.
- Wyłącz urządzenie i poczekaj, aż trzepaczki lub haki do ciasta przestaną się obracać, zanim je dotkniesz.
- Nigdy nie wkładaj przyborów kuchennych lub innych przedmiotów do trzepaczek lub haków do ciasta podczas pracy urządzenia, ponieważ g r o z i t o obrażeniami ciała i uszkodzeniem urządzenia.
- Nigdy nie należy wysuwać trzepaczek lub haków do ciasta podczas pracy urządzenia.
- Przed czyszczeniem lub gdy urządzenie nie jest używane, należy je wyłączyć, odłączyć od zasilania i wyjąć trzepaczki/haki do ciasta.
- Nie zakrywaj otworów wentylacyjnych.



## WI

- Nigdy nie wkładaj żadnych przedmiotów do otworów wentylacyjnych.

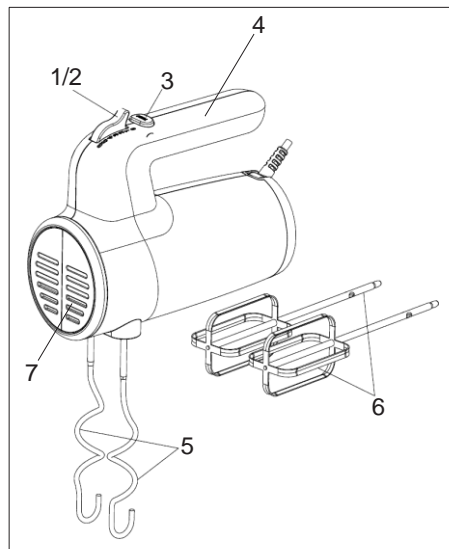
### Przed użyciem

- Przed pierwszym użyciem (lub po dłuższym przechowywaniu bez użycia) należy umyć wszystkie części, które będą miały kontakt z żywnością.



### GŁÓWNE ELEMENTY

- 1/2. Przycisk zwalniania/wybor prędkości
- 3. Przycisk Turbo
- 4. Uchwyt
- 5. Haki do ciasta
- 6. Trzepaczki
- 7. Otwory wentylacyjne



Uchwyt mocujący





## WI

### UŻYCIE

- Sprawdź, czy przełącznik prędkości (2) jest w pozycji ustawiona na 0 (= wyłączona).
- Włożyć trzepaczki (6) lub haki do ciasta (5) w otwory montażowe. Należy pamiętać, że haki do ciasta można włożyć tylko w jeden sposób.
- Podłączyć urządzenie.
- Opuścić trzepaczki lub haki do ciasta do miski ze składnikami przed włączeniem urządzenia, aby uniknąć rozpryskiwania.
- Przekręć pokrętło wyboru prędkości (2) w dowolne położenie między 1 a 6. Im wyższa liczba ustawiona na przełączniku prędkości, tym szybciej urządzenie będzie pracować. Prędkość można zwiększyć, naciskając i przytrzymując przycisk turbo (3).
- Po zakończeniu korzystania z urządzenia wyłącz je, ustawiając pokrętło wyboru prędkości w położeniu 0.
- Odłącz urządzenie i naciśnij przycisk zwalniający (1), aby wyjąć trzepaczki lub haki do ciasta.



### CZYSZCZENIE

- Przed przystąpieniem do czyszczenia należy zawsze wyłączyć urządzenie i wyjąć wtyczkę z gniazdka.
- Wyczyścić zewnętrzną część urządzenia za pomocą wilgotnej ściereczki i, jeśli to konieczne, niewielkiej ilości płynu do mycia naczyń.
- Umyj trzepaczki lub haki do ciasta w gorącej wodzie z odrobiną płynu do mycia naczyń i dokładnie wysusz.
- Nigdy nie używaj ściernych detergentów lub rozpuszczalników.

### INFORMACJE NA TEMAT UTYLIZACJI I RECYKLINGU TEGO PRODUKTU



Należy pamiętać, że ten produkt jest oznaczony tym symbolem:

Oznacza to, że tego produktu nie wolno wyrzucać razem ze zwykłymi odpadami domowymi, ponieważ odpady elektryczne i elektroniczne muszą być utylizowane oddzielnie.

Zgodnie z dyrektywą WEEE każde państwo członkowskie musi zapewnić prawidłową zbiórkę, odzysk, przetwarzanie i recykling odpadów elektrycznych i elektronicznych. Prywatne gospodarstwa domowe w UE mogą bezpłatnie oddawać zużyty sprzęt do specjalnych stacji recyklingu. W niektórych państwach członkowskich zużyte urządzenia można zwrócić do sprzedawcy detalicznego, w którym zostały zakupione, pod warunkiem zakupu nowych





## WI

produktów. Więcej informacji na temat postępowania ze zużytym sprzętem elektrycznym i elektronicznym można uzyskać u sprzedawcy, dystrybutora lub władz miejskich.

### WARUNKI GWARANCJI

Gwarancja nie ma zastosowania:

- jeśli powyższe instrukcje nie zostały zastosowane
- jeśli ingerowano w urządzenie
- jeśli urządzenie było niewłaściwie obsługiwane, poddane szorstkiemu traktowaniu lub doznało innego rodzaju uszkodzenia
- jeśli urządzenie jest uszkodzone z powodu usterek w dostawie energii elektrycznej.

Ze względu na ciągły rozwój naszych produktów pod względem funkcji i wzornictwa, zastrzegamy sobie prawo do wprowadzania zmian w produkcji bez wcześniejszego ostrzeżenia.

### CZĘSTO ZADAWANE PYTANIA

Jeśli masz jakiegokolwiek pytania dotyczące korzystania z urządzenia i nie możesz znaleźć odpowiedzi w niniejszej instrukcji obsługi, odwiedź naszą stronę internetową pod adresem [www.commaxx.nl](http://www.commaxx.nl).

Dane kontaktowe można również znaleźć na naszej stronie internetowej, jeśli chcesz się z nami skontaktować w sprawie pytań technicznych, napraw, akcesoriów lub części zamiennych.

### PRODUKOWANE W CHINACH DLA

Commaxx B.V. Wiebachstraat 37,

NL-6466 NG Kerkrade Holandia [www.commaxx.nl](http://www.commaxx.nl)

Nie ponosimy odpowiedzialności za błędy w druku.





**ES**

