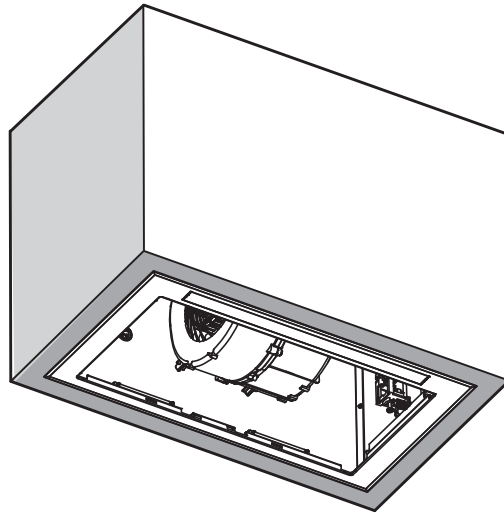
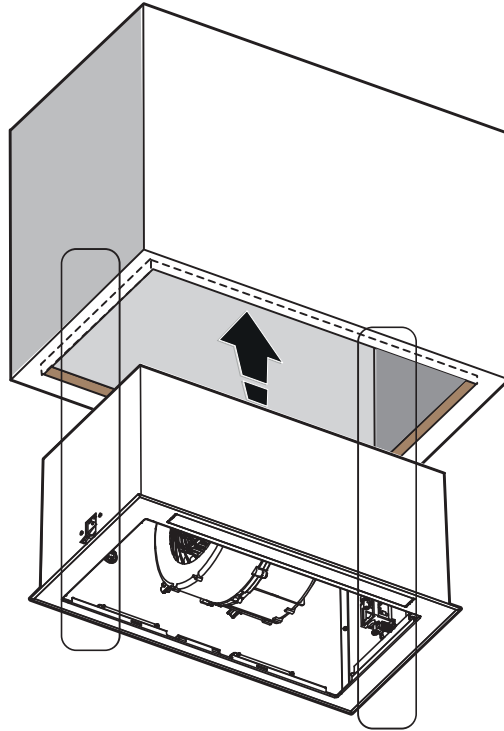
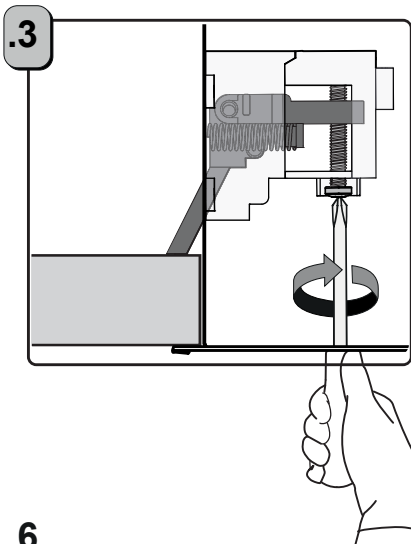
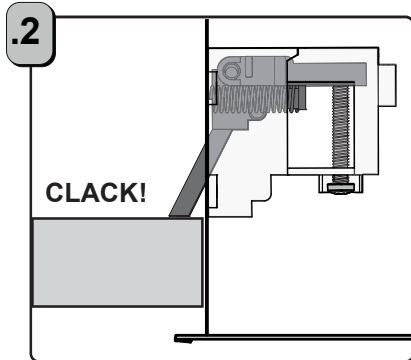
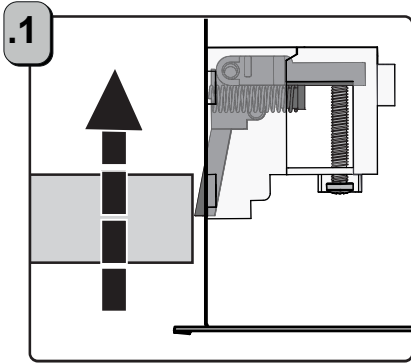
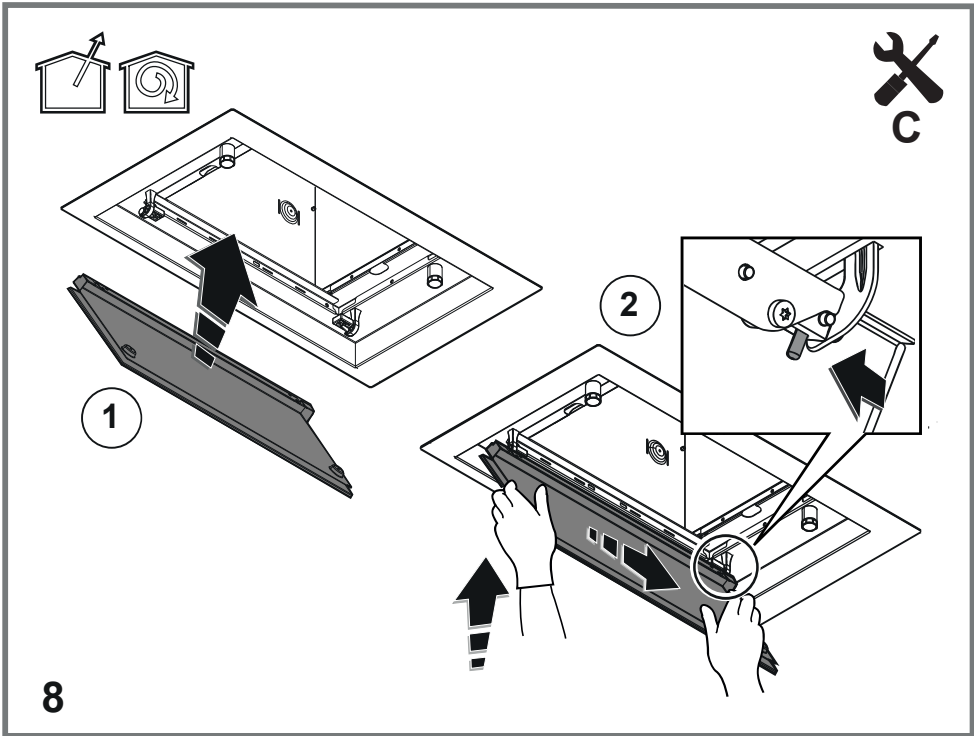
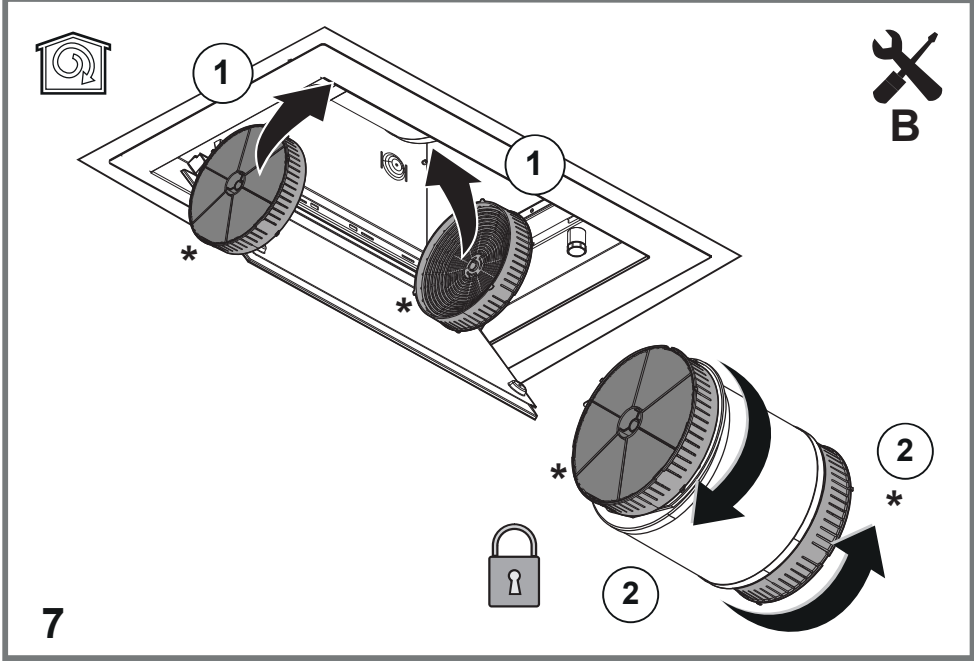
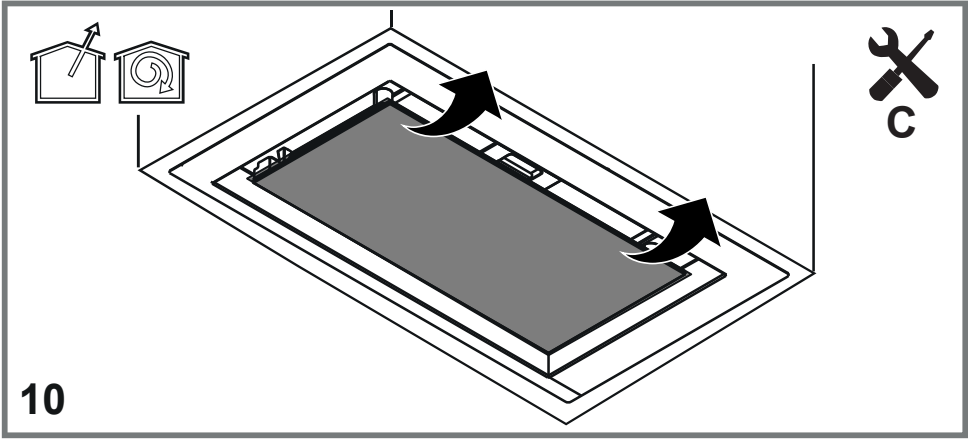
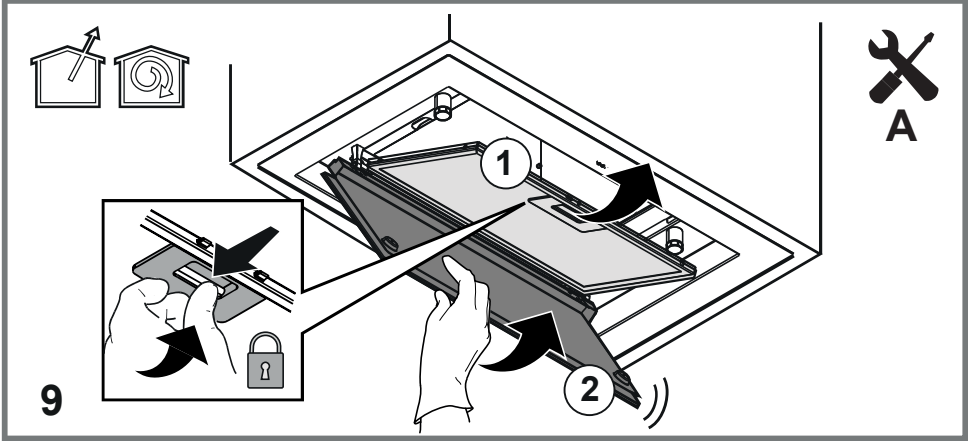


5







PL

BEZPIECZEŃSTWO OGÓLNE

- Nie dokonywać na produkcie lub kanałach odprowadzających żadnych zmian elektrycznych lub mechanicznych.
 - Przed rozpoczęciem czyszczenia lub konserwacji, należy odłączyć produkt od sieci elektrycznej wyjmując wtyczkę lub wyłączając główny wyłącznik.
 - Podczas wszystkich czynności instalacyjnych i konserwacyjnych używać rękawic roboczych.
 - Produkt może być obsługiwany przez dzieci powyżej 8 roku życia oraz osoby o ograniczonych zdolnościach fizycznych, sensorycznych i psychicznych, osoby nie posiadające doświadczenia, lub wystarczającej wiedzy pod warunkiem, że będą one nadzorowane lub zostaną przeszkolone w zakresie bezpiecznego użytkowania urządzenia i związanego z nim niebezpieczeństwa.
 - Dzieci muszą być nadzorowane, aby nie bawiły się produktem.
 - Czyszczenia i konserwacji nie mogą dokonywać dzieci bez nadzoru.
 - W pomieszczeniu musi być zagwarantowana wystarczająca wentylacja, w przypadku stosowania produktu wraz z innymi urządzeniami gazowymi lub działającymi na inne paliwa.
 - Należy często czyścić produkt, zarówno wewnątrz, jak i na zewnątrz (CO NAJMNIJ RAZ W MIESIĄCU) i zawsze stosować się do zaleceń zawartych w instrukcji konserwacji.
 - Nieprzestrzeganie zasad czyszczenia produktu i wymiany/czyszczenia filtrów wiąże się z ryzykiem pożaru.
 - Surowo zabrania się przygotowywania potraw na ogniu pod produktem.
 - UWAGA: Podczas działania płyty kuchennej, dostępne części produktu mogą być gorące.
 - Dopóki nie zostanie zakończona instalacja nie wolno podłączać produktu do sieci elektrycznej.
 - W odniesieniu do zasad technicznych i przepisów bezpieczeństwa dotyczących odprowadzania spalin, należy stosować się ściśle do rozporządzeń właściwych organów lokalnych.
 - Wyciągane powietrze nie może być kierowane do kanału stosowanego do odprowadzania spalin produkowanych przez urządzenia spalające gaz lub inne paliwa.
 - Nie używać lub pozostawiać produktu bez odpowiednio zamontowanych lampek, istnieje ryzyko porażenia prądem.
 - NIGDY nie używać produktu bez prawidłowo zamontowanej kratki.
 - NIGDY nie używać produktu jako blatu, chyba że jest to wyraźnie wskazane.
 - Używać wyłącznie śrub mocujących znajdujących się w wyposażeniu produktu lub, jeżeli ich brak, zakupić śruby odpowiedniego rodzaju. Użyć śrub o odpowiedniej długości, wskazanych w Instrukcji montażu.
 - **Uwaga!** Niezainstalowanie śrub i elementów mocujących zgodnie z niniejszymi instrukcjami może doprowadzić do ryzyka natyry elektrycznej.
 - Do wymiany żarówki użyć stosować wyłącznie rodzaj żarówek wskazany w rozdziale konserwacja / system oświetlenia w niniejszej instrukcji.
 - Stosowanie wolnego ognia jest szkodliwe dla filtrów i może być przyczyną pożaru, dlatego też jest surowo zabronione.
 - Smażenie musi następować pod stałą kontrolą, aby przegrzany olej nie zapalił się.
 - W razie wątpliwości należy skontaktować się z autoryzowanym centrum serwisowym lub wykwalifikowanym personelem.
- Uwaga!** Nie stosować w połączeniu z oddzielnym programatorem, timerem,

zdalnym sterowaniem lub każdym innym urządzeniem, które uaktywnia się automatycznie.

- Minimalna odległość pomiędzy powierzchnią nośną naczyń na urządzeniu a najniższą częścią okapu kuchennego nie może być mniejsza niż 45 cm w przypadku kuchenek elektrycznych i 50 cm w przypadku kuchenek gazowych lub dwupaliwowych.

Jeżeli instrukcje instalacji urządzenia kuchni gazowej wskazują większą odległość, należy ją uwzględnić.

Trzymać dzieci poniżej 3 roku życia z dala od urządzenia. Bez ciągłego nadzoru osoby dorosłej, trzymać urządzenie z dala od dzieci poniżej 8 roku życia.

▲ UWAGA: urządzenie nie jest przeznaczone do uruchamiania za pomocą urządzenia zewnętrznego lub oddzielnego systemu zdalnego sterowania.

▲ Omawiane urządzenie nie jest przeznaczone do użytku profesjonalnego. Nie używać urządzenia na zewnątrz.


▲ Aby uniknąć ryzyka obrażeń, urządzenie powinny instalować i przenosić dwie osoby.

▲ Montaż, który obejmuje również ewentualne połączenia do zasilania wodą (jeżeli przewidziane) oraz podłączenia elektryczne jak również interwencje naprawcze może być wykonywany wyłącznie przez wykwalifikowany personel.

Po zainstalowaniu, przechowywać materiał opakowaniowy (plastikowe elementy, styropian itd.) poza zasięgiem dzieci, aby uniknąć ryzyka uduszenia.

Nie używać urządzenia, gdy ciało i ręce są mokre lub w gołych stopach.

Nigdy nie używać parowych urządzeń czyszczących – ryzyko porażenia prądem.

Materiał opakowaniowy nadaje się w 100% do recyklingu i jest oznaczony symbolem 

Urządzenie może się różnić od modelu wskazanego na rysunkach znajdujących się w niniejszej dokumentacji. Mimo to, instrukcje obsługi, konserwacji oraz montażu pozostają te same.

Dokładnie stosować się do wskazówek zawartych w niniejszej instrukcji.

Producent nie ponosi żadnej odpowiedzialności za jakiegokolwiek nieprawidłowości, uszkodzenia lub pożary spowodowane przez urządzenie i wynikające z nieprzestrzegania zaleceń zawartych w niniejszej instrukcji. Urządzenie jest przeznaczone wyłącznie do użytku domowego, do przyrządzania posiłków i odprowadzania produkowanych przy tym oparów. Zabrania się każdego innego zastosowania (np. ogrzewanie pomieszczeń). Producent nie ponosi żadnej odpowiedzialności za nieprawidłowe korzystanie lub nieprawidłowe ustawienie elementów sterowniczych.

- Uważnie przeczytać instrukcje: znajdują się w nich ważne informacje na temat montażu, użytkowania oraz bezpieczeństwa.

- Nie wykonywać żadnych zmian elektrycznych na urządzeniu.

- Przed rozpoczęciem montażu urządzenia sprawdzić, czy żadne komponenty nie są uszkodzone. W przeciwnym wypadku, należy przerwać montaż i skontaktować się ze sprzedawcą.

- Należy zachować wszystkie instrukcje obsługi dołączone do produktu, aby w każdej chwili móc z nich skorzystać. W przypadku sprzedaży, przekazania lub przeniesienia, upewnić się, że instrukcja będzie towarzyszyć produktowi.

POŁĄCZENIE ELEKTRYCZNE

Napięcie sieciowe musi odpowiadać napięciu wskazanemu na etykiecie danych, znajdującej się na wewnętrznej stronie okapu. Jeśli jest wyposażony we wtyczkę, podłączyć okap do gniazdka zgodnego z obowiązującymi normami i znajdującego się w dostępnym miejscu nawet po zainstalowaniu. Jeśli nie ma wtyczki (bezpośrednie podłączenie do sieci) lub nie znajduje się ona w dostępnym miejscu, również po zainstalowaniu, należy zastosować zgodny z przepisami dwubiegunowy wyłącznik, który zapewni całkowite odłączenie od sieci w warunkach przepięcia kategorii III, zgodnie z zasadami instalacji.

- **Uwaga!** Przed ponownym podłączeniem obwodu do zasilania sieciowego i sprawdzeniem prawidłowego działania, należy zawsze sprawdzić, czy kabel zasilania został prawidłowo zamontowany.

Nie używać przedłużaczy, listew zasilających lub adapterów.

Napięcie i częstotliwość sieci

Sprawdzić wartość wskazaną na tabliczce danych, znajdującej się wewnątrz okapu.

Podłączenie przewodów

⬇: żółto-zielony

N: niebieski

L: brązowy

Wymiana kabla zasilającego

Okap wyposażony jest w specjalny kabel zasilający, w przypadku jego uszkodzenia należy się skontaktować z serwisem technicznym.

ODPROWADZANIE POWIETRZA

(dla wersji wyciągowych)

Podłączyć okap do przewodów i ściennych otworów wylotowych o średnicy odpowiadającej wylotowi powietrza (kołnierz przyłączeniowy).

Zastosowanie rur i otworów spustowych na ścianie o mniejszej średnicy doprowadzi do zmniejszenia osiągniętych zasysania i znacznego zwiększenia hałasu.

W takim przypadku producent uchyli się od wszelkiej odpowiedzialności.

! Użyć przewodu o minimalnej niezbędnej długości.

! Użyć przewodu z możliwie jak najmniejszą liczbą łuków (maksymalny kąt kolanka: 90°).

! Unikać dużych różnic w przekroju przewodu.

! Producent nie ponosi odpowiedzialności w przypadku nieprzestrzegania tych zasad.

FILTRUJĄCA CZY WYCIĄGOWA?

! Twój okap jest gotowy do użycia w wersji wyciągowej.

Aby użytkować okap w wersji filtrującej, należy zainstalować odpowiedni ZESTAW AKCESORIÓW.

Sprawdź na pierwszych stronach niniejszej instrukcji, czy ZESTAW AKCESORIÓW jest już dostarczony, czy też musi być zakupiony oddzielnie.

Uwaga: Jeśli jest dostarczony, w niektórych przypadkach dodatkowy system filtrów węglowych może być już zainstalowany na okapie.

Informacje o tym, jak przekształcić okap z wersji wyciągowej na wersję filtrującą wskazano w niniejszej instrukcji.

Wersja wyciągowa

Opery są odprowadzane na zewnątrz przez rurę przymocowaną do kołnierza przyłączeniowego.

UWAGA

Rura spustowa nie znajduje się w wyposażeniu, należy ją zakupić.

Średnica rury spustowej musi być równa średnicy pierścienia łączącego.

Jeśli okap jest wyposażony w filtr (filtry) węglowy, należy go (je) usunąć.

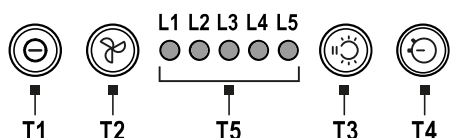
Wersja filtrująca

Wyciągane powietrze zostanie oczyszczone z tłuszczu i zapachów, a następnie ponownie wprowadzone do

pomieszczenia. Aby korzystać z okapu w tej wersji, należy zainstalować dodatkowy system filtracyjny wykorzystujący aktywny węgiel.

ELEMENTY STERUJĄCE

Okap jest wyposażony w panel sterowania z regulacją prędkości zasysania i z włącznikiem oświetlenia płyty kuchennej.



T1 ON/OFF silnika

Po wciśnięciu przycisku okap uruchamia się na 1. prędkości.

Po wciśnięciu przycisku podczas działania, okap przechodzi do stanu OFF.

T2 Zwiększenie prędkości

Po wciśnięciu przycisku okap przechodzi ze stanu OFF na 1. prędkość.

Po wciśnięciu przycisku (okap w stanie ON) następuje zmiana prędkości silnika z 1. na intensywną.

Każdej prędkości odpowiada włączenie odpowiedniej LED.

Prędkość 1 LED L1

Prędkość 2 LED L2

Prędkość 3 LED L3

Prędkość intensywna LED L4 (migająca)

Prędkość intensywna jest ustawiona na czas. Standardowe ustawienie wynosi 5 min., po upływie których okap ustawia się na 2. prędkości.

Aby dezaktywować funkcję przed upływem czasu, wcisnąć przycisk T2, okap ustawi się na 1. prędkości, po wciśnięciu przycisku T1 okap wyłączy się.

T3 ON/OFF oświetlenia

T4 Ustawienie prędkości na czas

T5 Wskaźnik stanu działania.

Ustawienie prędkości na czas

Ustawianie prędkości na czas jest uaktywniane za pomocą przycisku T4, po upływie określonego czasu, okap wyłączy się.

Ustawienie na czas dzieli się w następujący sposób:

Prędkość 1 - 20 minut (LED L1 migająca)

Prędkość 2 - 15 minut (LED L2 migająca)

Prędkość 3 - 10 minut (LED L3 migająca)

Prędkość intensywna - 5 minut (LED L4 migająca).

W trybie pracy na czas po wciśnięciu przycisku T1 okap wyłączy się, a po wciśnięciu przycisku T2 lub T4 okap powraca do ustawionej prędkości.

Sygnalizacja filtra przeciw tłuszczowego

Po 40 godzinach pracy włączy się LED L5.

Pojawienie się takiego komunikatu oznacza konieczność wypłukania zainstalowanego filtra przeciw tłuszczowego.

W celu wyresetowania sygnalizacji przytrzymać wciśnięty przez 3 sekundy przycisk T1.

Sygnalizacja filtra węglowego

Po 160 godzinach działania LED L5 zaczyna migać.

Pojawienie się takiego komunikatu oznacza, że należy wymienić zainstalowany filtr węglowy.

W celu wyresetowania sygnalizacji przytrzymać wciśnięty przez 3 sekundy przycisk T1.

W przypadku jednoczesnej sygnalizacji obydwu filtrów, LED L5 będzie naprzemiennie sygnalizować alarmy, pozostając włączona się przez 3 sekundy i migając następnie 3 razy.

Resetowanie następuje poprzez dwukrotne wykonanie wyżej opisanej procedury.

Pierwszy raz powoduje wyresetowanie sygnału filtra przeciw tłuszczowego, drugi sygnału filtra węglowego.

W trybie standardowym sygnalizacja filtra węglowego nie jest aktywna.

W przypadku, gdy używa się okapu w wersji filtrującej należy uaktywnić sygnalizację filtra węglowego.

Aktywacja sygnalizacja filtra węglowego:

Ustawić okap w pozycji OFF i jednocześnie przytrzymać przyciski T1 i T4 przez 3 sekundy.

LED L1 i L2 będą migać przez 5 sekund.

Dezaktywacja sygnalizacja filtra węglowego:

Ustawić okap w pozycji OFF i jednocześnie przytrzymać przyciski T1 i T4 przez 3 sekundy.

LED L1 będzie migać przez 2 sekundy.

Alarm Temperatury

Okap jest wyposażony w czujnik temperatury, który uruchamia silnik z 3. prędkością, jeśli temperatura w obszarze panelu sterowania jest zbyt wysoka.

Stan alarmowy jest sygnalizowany przez kolejno migające LED L1, L2, L3.

Taki stan utrzymuje się do momentu, gdy temperatura spadnie poniżej progu alarmowego.

Można wyjść z trybu wciskając przycisk T1 lub T2.

Co 30 sekund czujnik sprawdza temperaturę otoczenia w obszarze panelu sterowania.

KONSERWACJA

• **Czyszczenie:** Do czyszczenia używać wyłącznie szmatki nasączonej neutralnym płynnym detergentem. Nie stosować żadnych narzędzi i elementów do czyszczenia.

• **✂A Filtr przeciw tłuszczowy:** Musi być czyszczony raz w miesiącu (lub gdy system sygnalizacji nasycenia filtrów - jeśli jest przewidziany w posiadanym modelu - wskazuje taką konieczność) za pomocą nieagresywnych detergentów, ręcznie lub w zmywarce w niskiej temperaturze i za pomocą krótkiego cyklu.

Podczas mycia w zmywarce do naczyń, metalowy filtr przeciw tłuszczowy może ulec przebarwieniu, mimo to jego właściwości filtracyjne nie ulegają zmianie.

• Filtr przeciw tłuszczowy zatrzymuje cząsteczki tłuszczu powstające podczas gotowania. Podczas mycia w zmywarce do naczyń, metalowy filtr przeciw tłuszczowy może ulec przebarwieniu, mimo to jego właściwości filtracyjne nie ulegają zmianie.

• **✂B Filtr węglowy (tylko w wersji filtrującej):** Należy wymieniać wkład co cztery miesiące. NIE nadaje się do mycia ani regeneracji. Jak wskazano w sekcji rysunków: wyjąć filtry przeciw tłuszczowe, założyć filtr węglowy z każdej strony i przymocować do produktu. Włożyć filtry przeciw tłuszczowe.

- **✂C Obwodowy panel zasysania (konserwacja panelu)**

Demontaż:

- a. mocno pociągnąć panel (PRZEDNIA STRONA) do dołu
- b. odcepić tylne zawiasy.

Czyszczenie: należy czyścić panel zasysania ręcznie przy użyciu nieagresywnych środków czyszczących.

Montaż: panel musi być zaczepiony z tyłu i przymocowany z przodu (mocowanie za pomocą magnesów).

Uwaga! zawsze sprawdzić, czy panel jest prawidłowo zamocowany.

Oświetlenie

• System oświetlenia opiera się na technologii LED. Diody LED gwarantują optymalne oświetlenie, działają do 10 razy dłużej niż tradycyjne żarówki i pozwalają zaoszczędzić 90% energii elektrycznej.


• **System oświetlenia :** Użytkownik nie może wymieniać systemu oświetlenia, w razie nieprawidłowości należy skontaktować się z serwisem obsługi.

UTYLIZACJA PO WYCOFANIU Z EKSPLOATACJI



Urządzenie zostało oznaczone zgodnie z Dyrektywą Europejską 2012/19/WE - UK SI 2013 Nr 3113 (WEEE), dotyczącą zużytego sprzętu elektrycznego i elektronicznego.

Upewniając się o prawidłowej utylizacji produktu. Użytkownik przyczynia się do zapobiegania potencjalnym negatywnym skutkom dla środowiska i zdrowia. Symbol umieszczony na produkcie lub na załączonej dokumentacji oznacza, że nie powinien on być traktowany jako odpad domowy, należy go przekazać do odpowiedniego punktu zbiórki sprzętu elektrycznego i elektronicznego. Należy się go pozbyć zgodnie z lokalnymi przepisami dotyczącymi utylizacji odpadów. Aby uzyskać więcej informacji na temat utylizacji, złomowania i recyklingu produktu, należy skontaktować się z właściwym biurem lokalnym, centrum zbiórki odpadów lub ze sklepem, w którym został zakupiony.

Materiał opakowaniowy nadaje się w 100% do recyklingu i jest oznaczony symbolem 

NORMY

Sprzęt zaprojektowany, przetestowany i wyprodukowany zgodnie z przepisami bezpieczeństwa: EN/IEC 60335-1; EN/IEC 60335-2-31, EN/IEC 62233. Wydajność: EN/IEC 61591; ISO 5167-1; ISO 5167-3; ISO 5168; EN/IEC 60704-1; EN/IEC 60704-2-13; EN/IEC 60704-3; ISO 3741; EN 50564; IEC 62301. EMC: EN 55014-1; CISPR 14-1; EN 55014-2; CISPR 14-2; EN/IEC 61000-3-2; EN/IEC 61000-3-3.

NIEPRAWIDŁOWOŚCI

Jeśli wystąpią usterki, przed skontaktowaniem się z Centrum Serwisowym, należy przeprowadzić następujące kontrole:

- Jeżeli okap nie działa:

Sprawdź, czy:

-Nie nastąpiła awarii zasilania.

-Została wybrana prędkość.

- Jeżeli okap ma małą wydajność:

Sprawdź, czy:

-Wybrana prędkość silnika jest wystarczająca do ilości wydzielanego dymu i oparów.

-Kuchnia jest wystarczająco wentylowana, aby umożliwić pobór powietrza.

-Filtr węglowy nie jest zużyty (okap w wersji filtrującej).

- Jeżeli okap wyłączył się podczas normalnego działania:

Sprawdź, czy:

-nie nastąpiła awarii zasilania.

-nie zadziałał wyłącznik wielobiegunowy.

W przypadku jakichkolwiek usterek należy odłączyć urządzenie od zasilania na co najmniej 5 sekund, wyciągając wtyczkę, a następnie ponownie ją podłączyć. Jeśli usterka nie zostanie usunięta, skontaktować się z serwisem.

DANE TECHNICZNE

Wysokość (cm)	Szerokość (cm)	Głębokość (cm)	Φ rury spustowej (cm)
32.2	52	28.25	15





Komponenty nie są dostarczane z produktem



Aby pobrać wskazówki dotyczące bezpieczeństwa, instrukcję obsługi, kartę techniczną i dane energetyczne:

- Należy odwiedzić stronę internetową **docs.whirlpool.eu**
- Użyj kodu QR

• Lub **skontaktować się z Serwisem Obsługi** (pod numerem telefonu podanym w gwarancji).
Kontaktując się z Serwisem Obsługi, należy podać kody znajdujące się na tabliczce znamionowej produktu.

