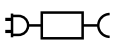


## WSKAZÓWKI DOTYCZĄCE BEZPIECZEŃSTWA UŻYTKOWANIA



Przed użyciem przeczytaj dokładnie instrukcję obsługi.



Urządzenie może być używane wyłącznie z dołączonym do zestawu zasilaczem.

- Urządzenie przeznaczone jest tylko do użytku domowego.
- Odkurzaczka używaj jedynie wewnątrz pomieszczeń i tylko do odkurzania suchych powierzchni. Dywany wyczyszczone na mokro przed odkurzaniem wysusz.
- Nie wykorzystuj urządzenia do innych celów, niż zostało przeznaczone.
- Nie należy używać urządzenia do zasysania płynów, popiołu, niedopałków papierosów, olejów, ostrych przedmiotów, itp. Może to spowodować uszkodzenie urządzenia lub nawet pożar! Nie wolno również odkurzać w pobliżu łatwopalnych płynów i substancji!
- Nie kieruj elementów zasysających odkurzacza w kierunku ludzi i zwierząt. Szczególnie uważaj, aby nie przybliżyć elementów zasysających do oczu, uszu i włosów.
- Nie używaj urządzenia bez prawidłowo zamontowanych filtrów.
- Zachowaj szczególną ostrożność, gdy w pobliżu urządzenia znajdują się dzieci!
- Nie wolno zanurzać urządzenia, szczotki elektrycznej, przewodu i wtyczki w wodzie lub w innych płynach!
- Nie zostawiaj urządzenia bez nadzoru podczas pracy.
- Zawsze wyjmuj wtyczkę z gniazdka sieciowego, gdy nie używasz urządzenia.
- Zawsze wyjmuj wtyczkę z gniazdka sieciowego przed rozpoczęciem czyszczenia/konserwacji.
- Należy regularnie sprawdzać obudowę, czy nie doszło do jej uszkodzenia.
- Nie używaj uszkodzonego urządzenia, również wtedy, gdy uszkodzony jest przewód sieciowy lub wtyczka – w takim wypadku oddaj urządzenie do naprawy w autoryzowanym punkcie serwisowym.
- Użycie akcesoriów niepolecanych przez producenta może spowodować uszkodzenie urządzenia, pożar lub obrażenia ciała.
- Nie korzystaj z urządzenia na wolnym powietrzu.
- Nie przykrywaj urządzenia podczas pracy, nie zakrywaj otworów wlotowych/wylotowych.

- Ze względu na obudowę odkurzacza wykonaną z tworzyw sztucznych, trzymaj urządzenie z dala od wszelkich źródeł ciepła (grzejniki, piecyki, itp.).
- Nie zaginaj, nie wieszaj przewodu na ostrych krawędziach.
- Podczas pracy dotykaj wyłącznie powierzchni do tego przeznaczonych tj. uchwyty, pokręta regulacji itp.
- Niniejszy sprzęt może być użytkowany przez dzieci w wieku co najmniej 8 lat i przez osoby o obniżonych możliwościach fizycznych, umysłowych i osoby o braku doświadczenia i znajomości sprzętu, jeżeli zapewniony zostanie nadzór lub instruktaż odnośnie użytkowania sprzętu w bezpieczny sposób, tak aby związane z tym zagrożenia były zrozumiałe. Dzieci bez nadzoru nie powinny wykonywać czyszczenia i konserwacji sprzętu.
- Przechowuj urządzenie i jego przewód w miejscu niedostępnym dla dzieci poniżej 8 lat.
- Dzieci nie mogą bawić się urządzeniem.
- Sprawdź czy parametry zasilania umieszczone na tabliczce znamionowej urządzenia odpowiadają parametrom Twojej sieci zasilającej.
- Nie podłączaj wtyczki do gniazdka sieci mokrymi rękami.
- Nie wyciągaj wtyczki z gniazdka sieci pociągając za przewód.
- Nie przyciągaj urządzenia pociągając za przewód.
- Urządzenie jest wyposażone w akumulator składający się kilku ogniw połączonych w jeden zespół, jego wymiana może być przeprowadzona wyłącznie przez odpowiednio przeszkolone osoby.
- Nie należy podejmować samodzielnej próby otworzenia obudowy akumulatora.
- Nie należy wystawiać akumulatora na działanie ognia, skrajnych temperatur (poniżej  $-10^{\circ}\text{C}$ , powyżej  $+50^{\circ}\text{C}$ ), wody, wilgoci oraz długotrwałe działanie promieni słonecznych.
- Nie należy przechowywać akumulatora razem z metalowymi przedmiotami np. spinacze, gwoździe, monety itp., lub celowo zwierać bieguna ujemnego i dodatniego – ryzyko zapłonu, wybuchu.
- Nie wolno dopuszczać do sytuacji, która może skutkować deformacją akumulatora np. znaczne wstrząsy, wibracje, nacisk mechaniczny itp. – nie można używać akumulatora, jeżeli doszło do jego uszkodzenia (uszkodzenia mechaniczne, wyciek substancji itp.).
- Nie należy dopuszczać do głębokiego rozładowania akumulatora.
- Należy regularnie sprawdzać stan naładowania akumulatora – nie pozostawiać akumulatora na dłuższy czas bez kontroli.

- Jeżeli dojdzie do wycieku z akumulatora, nie wolno dotykać substancji, która się wydostała z akumulatora.
- Opakowanie to nie zabawka – trzymaj elementy opakowania (plastikowe torby, kartony, styropian itp.) z dala od dzieci.
- **OSTRZEŻENIE! Nie pozwalaj dzieciom bawić się folią. Niebezpieczeństwo uduszenia!**

## OPIS URZĄDZENIA

- |   |   |
|---|---|
| 1. Uchwyt   | 9. Klawisz zwalniający aluminiową rurę                    |
| 2. Moduł silnikowy                                  | 10. Klawisz składania rury                                |
| 3. Dźwignia zwalniająca pojemnik na kurz            | 11. Klawisz zwalniający elektro-szczotkę                  |
| 4. Aluminiowa rura                                  | 12. Przystawka szczelinowa                                |
| 5. Wielofunkcyjna elektro-szczotka z podświetleniem | 13. Przystawka do tapicerki                               |
| 6. Akumulator litowo-jonowy o napięciu 29,6V        | 14. Przystawka z włosiem                                  |
| 7. Cyfrowy wyświetlacz                              | 15. Uchwyt do montażu na ścianie z kpl. kołków i wkretami |
| 8. Pojemnik na kurz                                 | 16. Welurowy wałek elektro-szczotki                       |
|   | 17. Ładowarka akumulatorowa                               |

Odkurzacz MOD-71 łączy w sobie wygodę obsługi odkurzacza cyklonowego i bezprzewodowego. Technologia cyklonowa pozwala filtrować kurz bez użycia worków na kurz przy pomocy siły odśrodkowej co sprawia, że wystarczy opróżnić pojemnik z kurzem nad koszem na śmieci. Zastosowany litowo – jonowy akumulator z jednym z największych współczynników ilości zgromadzonej energii w stosunku do jego masy sprawia, że urządzenie jest lekkie i zapewnia długi czas pracy po jego naładowaniu. Odkurzacz wyposażony jest w trzystopniową regulację siły ssania AUTO, MAX, ECO.

AUTO – zastosowana technologia SMART automatycznie przełącza tryb ssania w zależności od ilości i typu zanieczyszczeń i rodzaju podłogi, dodatkowo zastosowany sensor kurzu sam ustala siłę ssania. Czas pracy wynosi około 50 min. w zależności od zabrudzeń.

MAX – intensywne czyszczenie zabrudzonej powierzchni z wykorzystaniem maksymalnej siły ssania. Czas pracy wynosi około 15 min. w zależności od zabrudzeń.

ECO – pozwala na długotrwałe odkurzanie powierzchni o zminimalizowanym zabrudzeniu. Maksymalny czas pracy wynosi około 60 min. w zależności od zabrudzeń, pozwoli na odkurzenie całego mieszkania.

## PRZED PIERWSZYM UŻYCIEM

1. Naładuj akumulator odkurzacza (patrz rozdział: „ŁADOWANIE AKUMULATORA”).
2. Sprawdź odkurzacz pod kątem uszkodzeń mogących powstać podczas transportu. W przypadku podejrzanych uszkodzeń skontaktuj się ze sprzedawcą.
3. Upewnij się, że parametry Twojej sieci zasilającej odpowiadają danym na tabliczce znamionowej ładowarki.
4. Wyjmij odkurzacz z kartonu, usuń wszystkie naklejki, blokady transportowe, torebki i wypełniacze.
5. Zmontuj prawidłowo odkurzacz (patrz rozdział: „MONTAŻ ODKURZACZA”).

## MONTAŻ (DEMONTAŻ) ODKURZACZA

**UWAGA! Nie wolno uruchamiać niezmontowanego odkurzacza!**

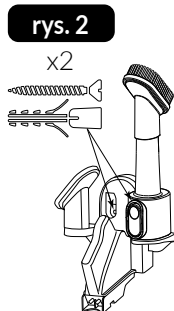
**UWAGA! Podczas montażu rury i akcesoriów uważaj aby nie uszkodzić delikatnych złączy zasilających elektro-szczotkę.**

1. Zamontuj elektro-szczotkę (5) do aluminiowej rury (4). Następnie aluminiową rurę (4) zamontuj do modułu silnikowego (2). Na koniec zamontuj akumulator (6) do modułu silnikowego (2) (rys.1).
2. Aby zdemontować odkurzacza postępuj analogicznie do punktu pierwszego.

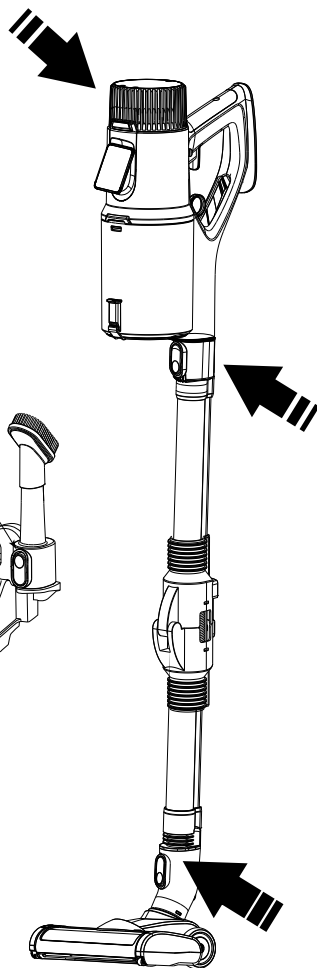
## MONTAŻ I PARKOWANIE ODKURZACZA W UCHWYCI

Odkurzacza MOD-71 wyposażony został w uchwyt umożliwiający zamocowanie odkurzacza na ścianie. Aby skorzystać z uchwytu przymocuj go do ściany:

1. Dobierz odpowiednie miejsce na odpowiedniej wysokości tak, aby zmieścił się odkurzacza wraz z rurą i elektro-szczotką. Upewnij się, że w miejscu w ścianie nie zostały ułożone przewody elektryczne.
2. Przyłóż do ściany uchwyt i ołówkiem oznacz na ścianie miejsca pod otwory (rys.2)
3. W zaznaczonych miejscach wywierć otwory, włóż kołki rozporowe, przyłóż uchwyt i przykręć wkręty. Na przykręconym uchwycie zaparkuj odkurzacza oraz akcesoria.



rys. 1



## ŁADOWANIE AKUMULATORA

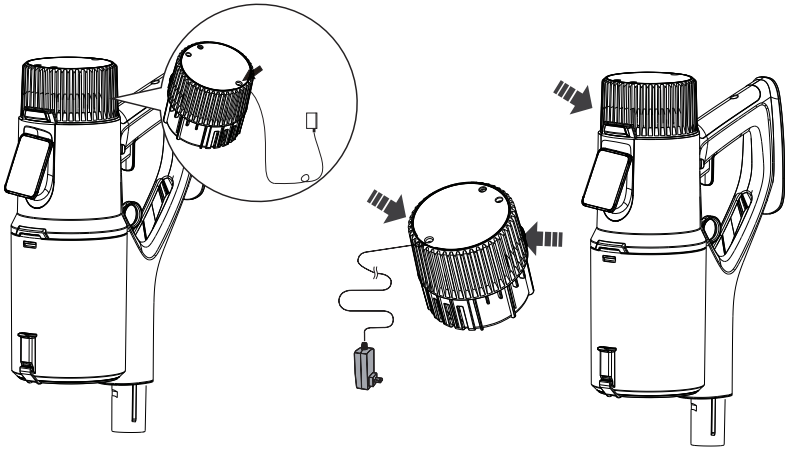
**UWAGA! Naładuj akumulator przed pierwszym użyciem odkurzacza. Czas potrzebny na naładowanie akumulatora to około 5-5,5 godziny.**

**UWAGA! Akumulator ładuj tylko dołączoną ładowarką. Podczas ładowania akumulatora możliwość uruchomienia odkurzacza zostaje zablokowana.**

Odkurzacza posiada trzy możliwości podłączenia ładowarki w celu naładowania akumulatora: ładowanie akumulatora w module silnikowym, ładowanie samego akumulatora lub ładowanie odkurzacza w uchwycie do montażu na ścianie.

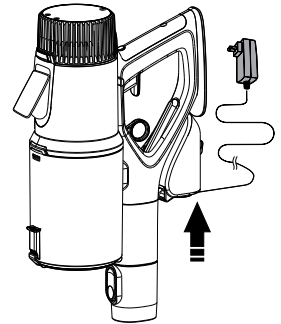
1. Podłącz ładowarkę (17) do akumulatora (6) w module silnikowym (2) lub wciśnij klawisz znajdujący się na akumulatorze i wysuń akumulator (6) z modułu silnikowego (2) (rys.3).
2. Ładowarkę (17) podłącz do gniazda sieciowego a przewód ładowarki do gniazda w akumulatorze (6) (rys.3). Na akumulatorze zaczniesz migać czerwona lampka sygnalizująca proces ładowania.
3. Proces zakończenia ładowania zostanie zasygnalizowany stałym czerwonym światłem na akumulatorze.
4. Odłącz ładowarkę (17) od sieci i przewód ładowarki od akumulatora (6).

rys. 3



1. Podłącz ładowarkę (17) do sieci a następnie do uchwytu (15) zamontowanego na ścianie (rys.4).
2. Odkurzacz wsuń do uchwytu zamontowanego na ścianie (15), rozpocznie się proces ładowania akumulatora (6).
3. Po całkowitym naładowaniu urządzenie automatycznie zatrzyma proces ładowania, dzięki czemu ładowarka może być podłączona do prądu przez długi czas bez uszkodzenia akumulatora.

rys. 4



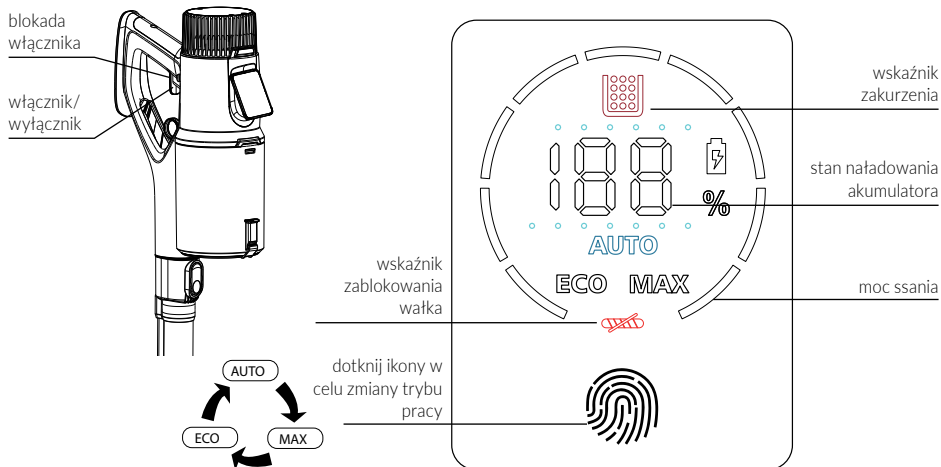
## UŻYCIĘ ODKURZACZA

1. Upewnij się, że odkurzacz jest poprawnie zmontowany i akumulator został naładowany.
2. Podłącz stosowne wyposażenie:
  - **wielofunkcyjna elektro-szczotka z podświetleniem (5)** – do wszystkich rodzajów powierzchni twardej i dywanów, diody LED oświetlają czyszczoną powierzchnię pozwalając na idealne odkurzanie. Do elektro-szczotki dołączony jest dodatkowy wałek welurowy przeznaczony do odkurzania gładkich powierzchni.
  - **przystawka szczelinowa (12)** – odkurzanie narożników, przestrzeni pod meblami i wszędzie tam gdzie jest ograniczony dostęp do swobodnego użycia innych akcesoriów
  - **przystawka do tapicerki (13)** – dedykowana do odkurzania kanap, sof, foteli, tapicerki samochodowej itp.
  - **przystawka z włosiem (14)** – służy do usuwania kurzu z półek, książek, abażurów, ramek, ozdób, zaston itp. Włosie szczotki dodatkowo odrywa od czyszczonej powierzchni wyjątkowo odporne zabrudzenia

W zależności od potrzeb, wyposażenie podłączaj do rury ssącej lub zespołu silnikowego (2).

1. Uruchom odkurzacz włącznikiem. Odkurzacz będzie pracował w trybie AUTO. Podczas pracy odkurzacza można zablokować włącznik poprzez przesunięcie blokady klawisza włącznika w lewo lub w prawo (rys.5).
2. Aby przełączyć na jeden z trzech trybów pracy (AUTO, MAX, ECO), dotknij ikony „linii papilarnych”. Po zakończeniu odkurzania wyłącz odkurzacz włącznikiem (rys.5).

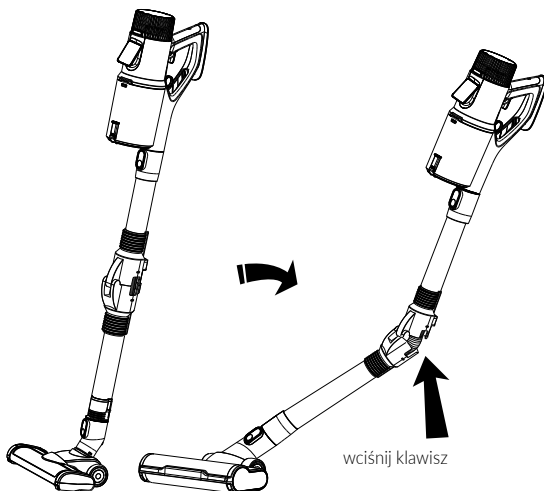
rys. 5



Odkurzacz posiada zginaną aluminiową rurę (4) aby dotrzeć w trudno dostępne miejsca.

rys. 6

1. Postaw odkurzacz na podłodze trzymając jedną ręką za rączkę modułu silnikowego (2) (rys.6).
2. Drugą ręką wciśnij klawisz znajdujący się w tylnej części aluminiowej rury (4). Rura automatycznie zegnę się co umożliwi łatwiejsze odkurzanie miejsc trudno dostępnych np. podłoga pod kanapą.
3. Aby z powrotem złożyć rurę wystarczy unieść odkurzacz do góry. Aluminiowa rura automatycznie zablokuje się do pozycji prostej.



## CZYSZCZENIE I KONSERWACJA

**UWAGA!** Kontroluj na bieżąco zapełnienie pojemnika na kurz. Przepiętny pojemnik obniża skuteczność odkurzania, zwiększa zużycie energii oraz powoduje szybsze zanieczyszczenie filtrów.

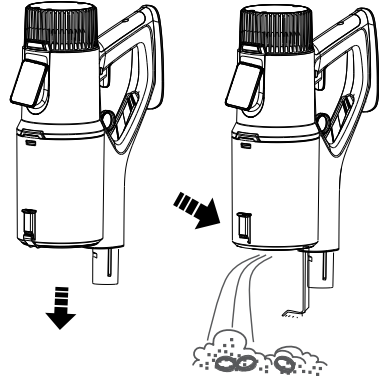
**UWAGA!** Nie zanurzaj w wodzie odkurzacza, ładowarki i akumulatora!

**UWAGA!** Aby osiągnąć jak najlepszą wydajność odkurzacza czyść filtry i pojemnik na kurz po każdym użyciu.

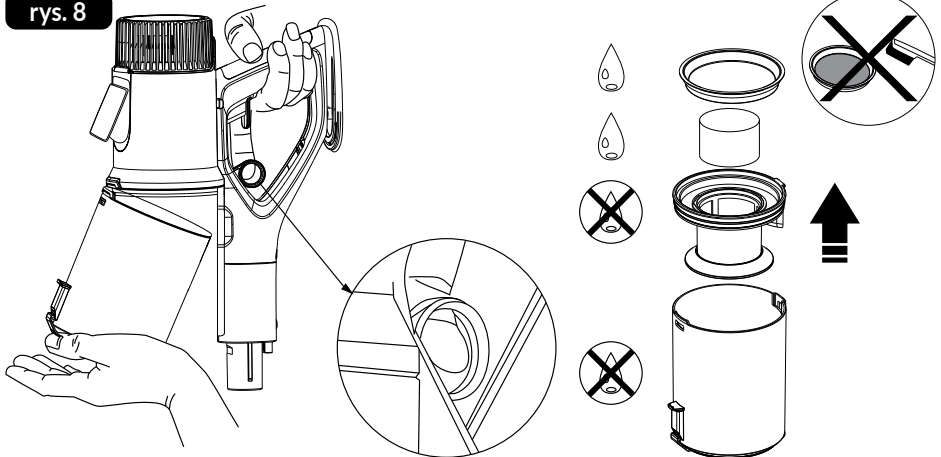
**UWAGA!** Czynności konserwujące należy wykonywać przy wyłączonym odkurzaczu i odłączonym przewodzie ładowarki!

1. Powierzchnie zewnętrzne odkurzacza czyść wilgotną ściereczką po czym wytrzyj je do sucha. Przy silnych zabrudzeniach użyj łagodnego detergentu.
2. W celu opróżnienia pojemnika na kurz wyłącz odkurzacza wyłącznikiem. Pojemnik na kurz umieść nad koszem na śmieci, przesuń w dół przycisk otwierania denka i wysyp zawartość pojemnika do kosza na śmieci. Zamknij denko (rys.7).
3. W celu wyczyszczenia filtrów jedną ręką trzymaj za pojemnik na kurz a drugą trzymaj za uchwyt, następnie palcem wskazującym pociągnij do góry za dzwignię (rys.8).
4. Z pojemnika na kurz wyjmij filtry (stalowo-siatkowy, filtr gąbkowy, filtr EPA). Wszystkie filtry oczyść z kurzu. Pod bieżącą wodą umyj filtr gąbkowy oraz filtr EPA i dokładnie wysusz przed montażem w odkurzaczu. Filtra stalowo-siatkowego oraz pojemnika na kurz nie wolno zanurzać w wodzie, może to spowodować uszkodzenie odkurzacza. Pojemnik i filtr stalowo-siatkowy wytrzyj suchą ściereczką (rys.8).

rys. 7

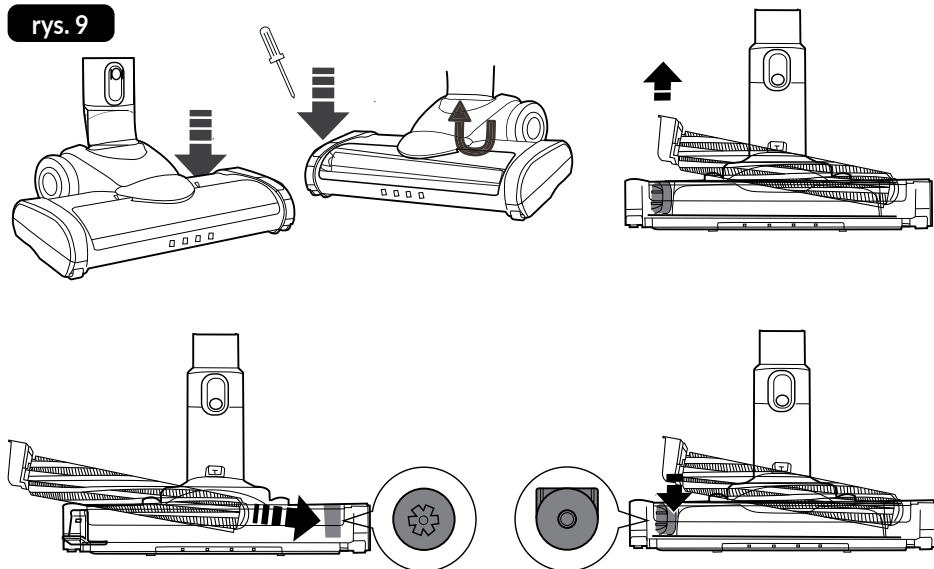


rys. 8



5. Okresowo czyść obrotowy wałek elektro-szczotki. Wałek możesz zdemontować po zwolnieniu górnej przezroczystej osłony, następnie za pomocą płaskiego śrubokręta odchyl lewą część wałka od obudowy i wyjmij wałek w celu oczyszczenia. Po oczyszczeniu wałka umieść go z powrotem w elektro-szczotce i załóż przezroczystą obudowę (rys.9).

rys. 9



**UWAGA! Właściwe i regularne czyszczenie zapewnia bezpieczeństwo użytkowania oraz przedłuża żywotność urządzenia.**

#### PROBLEMY I SPOSÓB ICH USUWANIA

PROBLEM	PRZYCZYNA	ROZWIĄZANIE
Odkurzacz nie działa	Rozładowany akumulator	Naładuj akumulator
	Trwa proces ładowania	Zaczekaj do końca procesu ładowania
Niska moc ssania	Zapchana rura lub szczotka	Usuń przyczynę zatkania
	Zapełniony pojemnik na kurz	Opróżnij pojemnik na kurz
	Zabrudzone filtry kurzem	Wyczyść filtry
Obrotowy wałek elektro-szczotki przestał działać	Zablokowany wałek elektro-szczotki	Wyczyść/odblokuj wałek elektro-szczotki
Wskaźnik ładowania nie świeci się	Przewód ładowarki jest uszkodzony	Zwróć produkt do sprzedawcy lub serwisu w celu naprawy
	Zasilanie stacji ładującej nie jest podłączone	Sprawdź czy zasilacz jest podłączony do gniazdka
Nieprzyjemny zapach z wylotu powietrza odkurzacza	Filtry są brudne	Umyj filtry pod bieżącą wodą i wysusz do sucha



## DANE TECHNICZNE

Parametry techniczne podane są na tabliczce znamionowej produktu.

**UWAGA!** Firma MPM agd S.A. zastrzega sobie możliwość zmian technicznych.



ładowarka

### Prawidłowe usuwanie produktu (zużyty sprzęt elektryczny i elektroniczny)



Oznaczenie umieszczane na produkcie wskazuje, że produktu po upływie okresu użytkowania nie należy wyrzucać z innymi odpadami pochodzącymi z gospodarstw domowych. Zużyty sprzęt może mieć szkodliwy wpływ na środowisko i zdrowie ludzi z uwagi na potencjalną zawartość niebezpiecznych substancji, mieszanin oraz części składowych. Mieszanie elektroodpadów z innymi odpadami lub ich nieprofesjonalny demontaż może prowadzić do uwolnienia substancji szkodliwych dla zdrowia i środowiska. Zużyte urządzenie należy dostarczyć do punktu odbioru zużytego sprzętu elektrycznego i elektronicznego. W celu uzyskania szczegółowych informacji na temat miejsca oddawania odpadów elektrycznych i elektronicznych użytkownik powinien skontaktować się z gminnym punktem zbierania zużytego sprzętu lub zakładem przetwarzania zużytego sprzętu.

### Prawidłowe usuwanie produktu (baterie i/lub akumulatory)



Zgodnie z Dyrektywą 2006/66/WE baterie i/lub akumulatory po okresie użytkowania nie mogą być wyrzucone wraz z innymi odpadami pochodzącymi z gospodarstw domowych. Zakupiony przez Państwa produkt zawiera akumulator, który po zakończeniu eksploatacji należy odłączyć od reszty urządzenia. Zużyty akumulator należy wrzucić do specjalnego pojemnika w punktach selektywnego zbierania tego typu odpadów.