



Wprowadzenie: Dziękujemy za wybór produktu be quiet! Instrukcja przeprowadzi Cię przez proces montażu. Jeśli napotkasz jakieś problemy w trakcie instalacji, skontaktuj się z naszym serwisem poprzez wiadomość e-mail na adres: serwis@listan.pl. Pamiętaj jednak, że be quiet! nie ponosi odpowiedzialności za uszkodzenia spowodowane problemami z kompatybilnością.

Gwarancja:

- 3 lata gwarancji producenta dla klienta końcowego (tylko pierwszy zakup u autoryzowanego dystrybutora be quiet!)
- Rozpatrzenie gwarancji jest możliwe jedynie na podstawie dołączonej kopii dowodu zakupu u autoryzowanego dystrybutora be quiet!
- Jakiegokolwiek manipulacje i zmiany w budowie, jak również uszkodzenia powstałe w wyniku mechanicznych działań zewnętrznych prowadzą do całkowitej utraty gwarancji
- Obowiązujące Ogólne warunki gwarancji na nasze produkty można znaleźć pod adresem www.bequiet.com

LISTAN Poland Sp. z o.o. | Astrum Business Park | Łopuszańska 95 | 02-457 Warsaw | Poland

Na terenie Polski szersze wsparcie mogą Państwo uzyskać pod adresem e-mail: serwis@listan.pl

! Rekomendujemy demontaż coolera przed transportem.

V1/24



www.bequiet.com/bk035

- EN ▶ Product information for this CPU cooler
- DE ▶ Produktinformationen zu diesem CPU-Kühler
- FR ▶ Informations produit pour ce système de refroidissement
- ES ▶ Información del producto para este refrigerador de CPU
- PL ▶ Informacje produktowe dla tego coolera CPU
- RU ▶ Подробная информация о данном кулере для процессора
- UA ▶ Детальна інформація про цей кулер
- NL ▶ Engelstalige productinformatie voor deze processorkoeler
- SE ▶ Produktinformation för den här processorkylaren, på engelska
- JP ▶ 製品情報CPUクーラー
- CN ▶ 此CPU散热器的产品信息
- CN ▶ 此CPU散热器的产品信息

DARK ROCK 5

be quiet!

ZAWARTOŚĆ

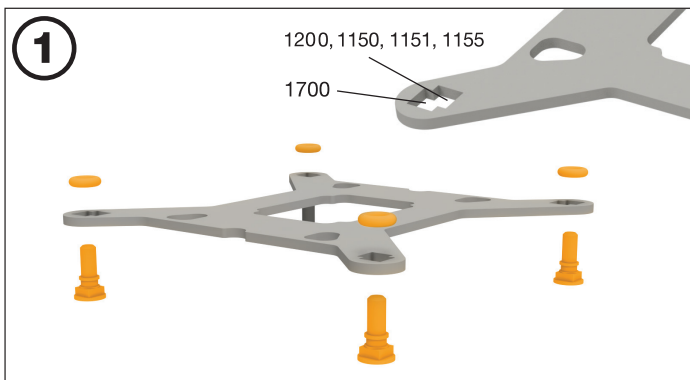
	Nazwa części	Ilość
①	Dark Rock 5 Cooler CPU	1
②	Silent Wings 4 Wentylator 120 mm PWM	1
③	Zapinki wentylatora	4
④	Backplate Intel	1
⑤	Wsporniki montażowe Intel	2
⑥	Długie wsporniki montażowe AMD	2
⑦	Nakretki dystansowe Intel A	4

	Nazwa części	Ilość
⑧	Nakretki dystansowe AMD	4
⑨	Sruby do mocowanie wspornika montażowego	4
⑩	Sruby backplate Intel	4
⑪	Sruby backplate AMD	4
⑫	O-ringi	4
⑬	Pasta termoprzewodząca	1
⑭	Śrubokręt krzyżak	1

Intel: LGA 1700 / 1200 / 1150 / 1151 / 1155

Potrzebne są do tego następujące części:

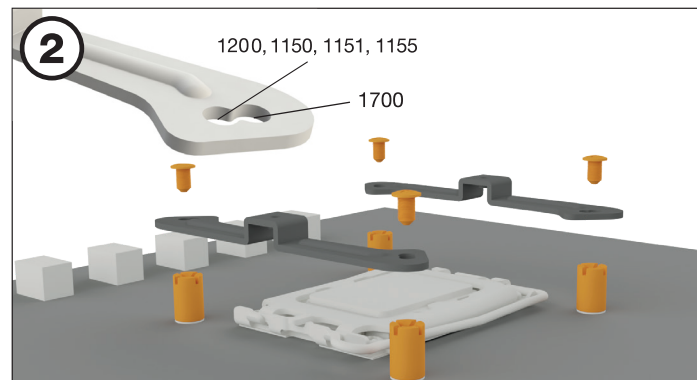
1x Dark Rock 5 Cooler CPU (1), 1x Silent Wings 4 Wentylator 120mm PWM (2), 4x Zapinki wentylatora (3), 1x Zapinka wentylatora (4), 2x Wsporniki montażowe Intel (5), 4x Nakretki dystansowe Intel A (7), 4x Sruby do mocowanie wspornika montażowego (9), 4x Sruby backplate Intel (10), 4x O-ringi (12), 1x Pasta termoprzewodząca (13), 1x Śrubokręt krzyżak (14)



Montaż backplate

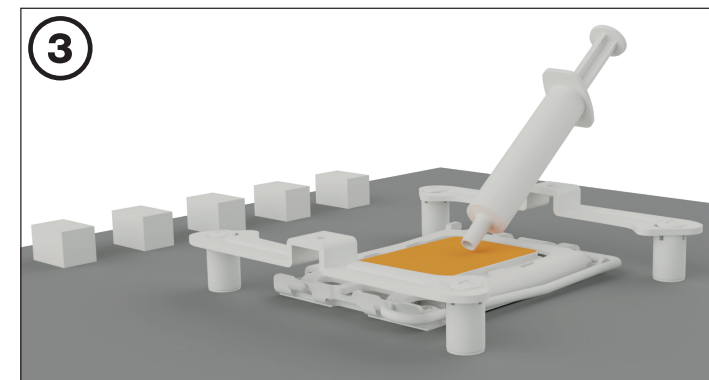
Umieścić śruby Intel backplate w wycięciach znajdujących się z tyłu backplate Intel. Zwrócić uwagę, aby pokrywały się z otworami wywierconymi dla każdego gniazda.

Aby zamocować śruby tylnej płyty na backplate Intel, użyć o-ringi. Po zakończeniu montażu backplate Intel dla odpowiedniego gniazda Intel umieścić go pod płytą główną. Upewnić się, że śruby backplate są dokładnie umieszczone w otworach płyty głównej.



Montaż wsporników montażowych

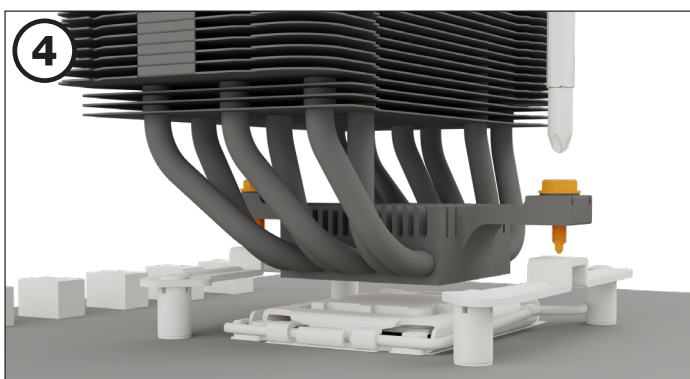
Przykręcić nakrętkę dystansową Intel A do poprzednio umieszczonej płyty backplate Intel. Następnie umieścić wsporniki montażowe Intel nad nakrętkami dystansowymi Intel A i przymocować je za pomocą śrub mocujących wspornik montażowy. Możesz do tego użyć dowolnego śrubokręta krzyżakowego.



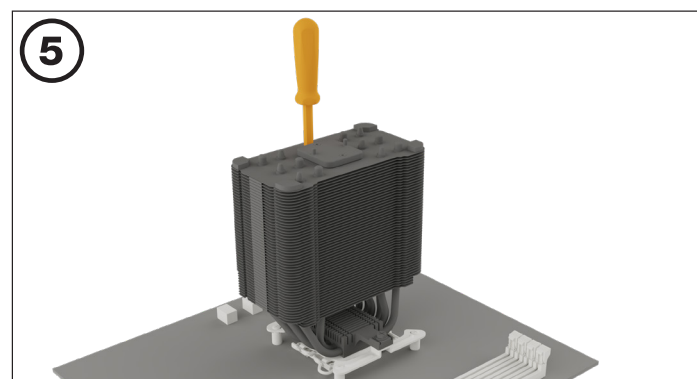
Montaż coolera CPU

Najpierw zdejmij folię ochronną ze spodu coolera. Rozprowadź pastę termoprzewodzącą na powierzchni procesora. Dostarczona ilość wystarcza na jedno lub dwa zastosowania.

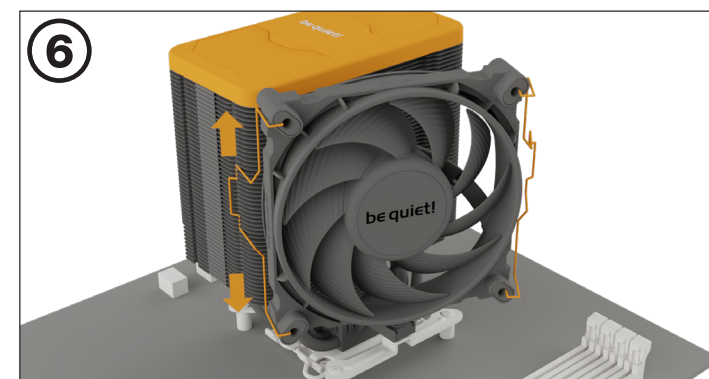
Uwaga: Dostarczona pasta termoprzewodząca nie nadaje się do spożycia przez ludzi. W razie połknięcia wypij dużą ilość wody i niezwłocznie zasięgnij porady lekarza. Przechowuj w miejscu niedostępnym dla dzieci. Unikaj kontaktu ze skórą i oczami.



Najpierw zdejmij magnetyczną pokrywę górną. Następnie umieść cooler na środku wsporników montażowych Intel, tak aby można go było do nich przykręcić. Możesz do tego użyć dowolnego śrubokręta krzyżakowego.



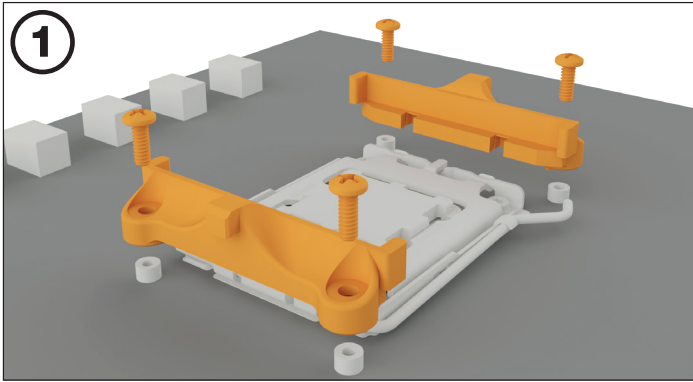
Włóż śrubokręt krzyżakowy od góry przez otwór w radiatorze. Teraz dokręć śrubę.



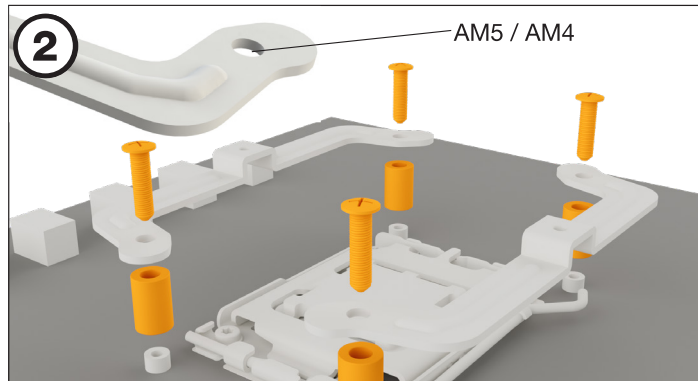
Teraz umieść magnetyczną pokrywę górną na radiatorze, aż usłyszysz kliknięcie. Użyj zapinek wentylatora, aby zamontować wentylator Silent Wings 4 120mm PWM. Aby wyregulować wysokość wentylatora, można zdjąć zapinki wentylatora.

Potrzebne są do tego następujące części:

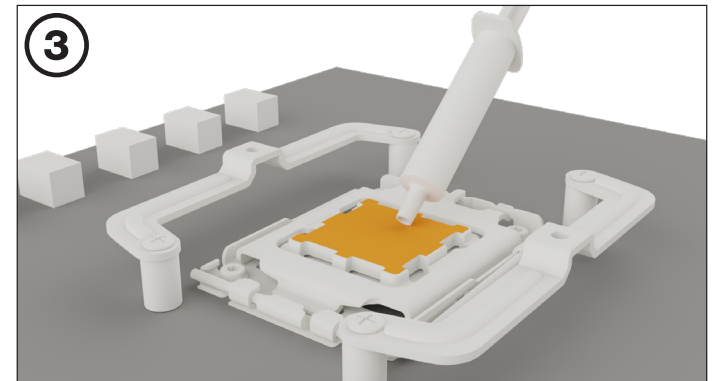
1x Dark Rock 5 Cooler CPU (1), 1x Silent Wings 4 Wentylator 120mm PWM (2), 4x Zapinki wentylatora (3), 2x Długie wsporniki montażowe AMD (6), 4x Nakretki dystansowe AMD (8), 4x Śruby backplate AMD (11), 1x Pasta termoprzewodząca (13), 1x Śrubokręt krzyżak (14)

**Instalacja ramy montażowej coolera**

Przed montażem coolera należy zdjąć oba plastikowe uchwyty modułu retencyjnego AMD. Do dalszej instalacji coolera wymagany jest fabrycznie zamontowany backplate z tyłu płyty głównej.

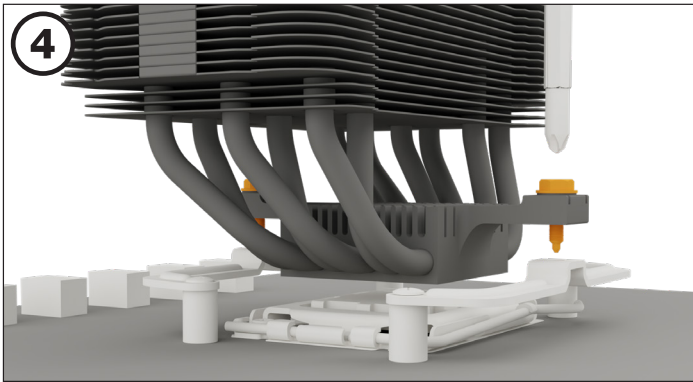


Umieścić cztery nakretki dystansowe AMD na śrubach backplate wystających z przedniej strony i przymocować oba długie wsporniki montażowe AMD z pomocą śrub backplate AMD.

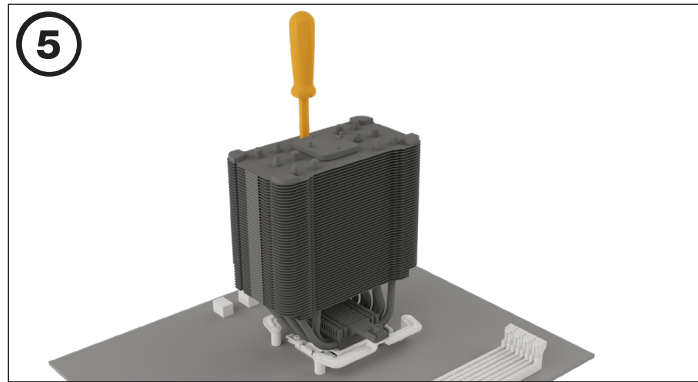
**Montaż coolera CPU**

Najpierw zdejmij folię ochronną ze spodu coolera. Rozprowadź pastę termoprzewodzącą na powierzchni procesora. Dostarczona ilość wystarcza na jedno lub dwa zastosowania.

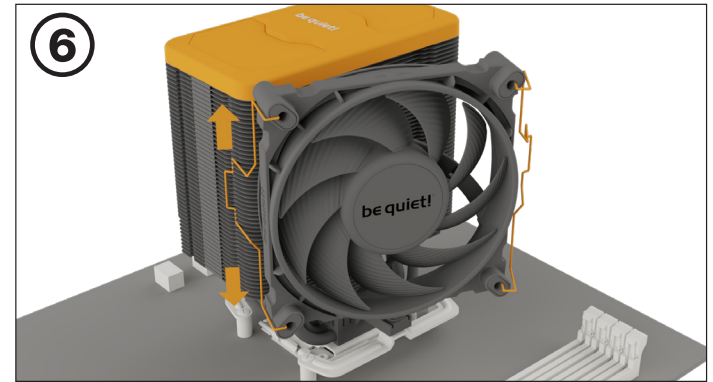
Uwaga: Dostarczona pasta termoprzewodząca nie nadaje się do spożycia przez ludzi. W razie połknięcia wypij dużą ilość wody i niezwłocznie zasięgnij porady lekarza. Przechowuj w miejscu niedostępnym dla dzieci. Unikaj kontaktu ze skórą i oczami.



Najpierw zdejmij magnetyczną pokrywę górną. Następnie umieść cooler na środku długich wsporników montażowych AMD, tak aby można go było do nich przykręcić. Możesz do tego użyć dowolnego śrubokręta krzyżakowego.



Włóż śrubokręt krzyżakowy od góry przez otwór w radiatorze. Teraz dokręć śrubę.



Teraz umieść magnetyczną pokrywę górną na radiatorze, aż usłyszysz kliknięcie. Użyj zapinek wentylatora, aby zamontować wentylator Silent Wings 4 120mm PWM. Aby wyregulować wysokość wentylatora, można zdjąć zapinki wentylatora.

