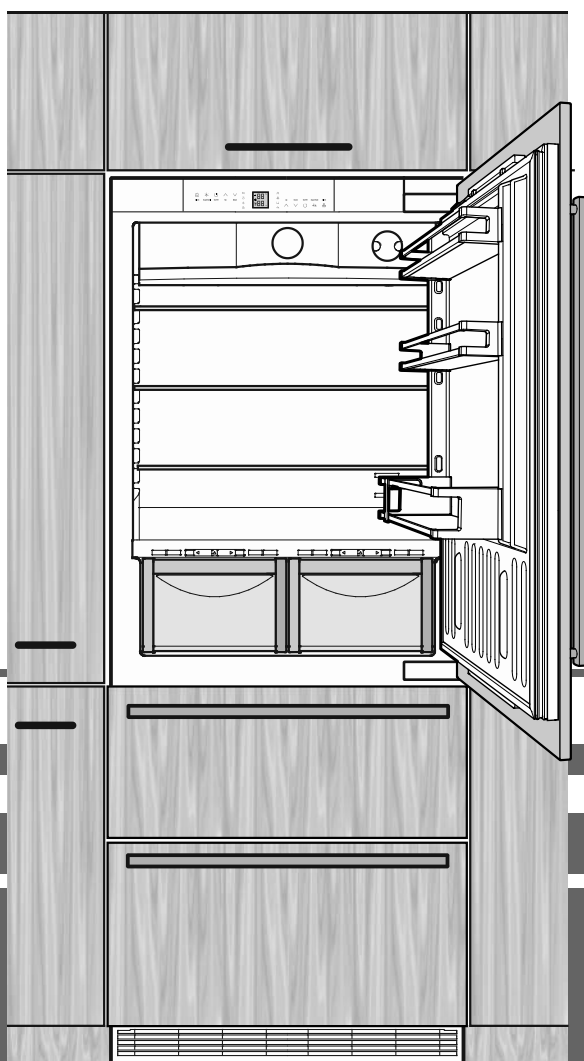


Instrukcja obsługi

Chłodziarko-zamrażarka, NoFrost

strona 100

PL



7083 454-00

ECBN 787

LIEBHERR

Wskazówki bezpieczeństwa i ostrzeżenia

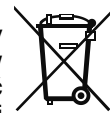
- Aby zapobiec szkodom osobowym i rzeczowym wymagane jest aby urządzenie rozpakowywały i ustawiały dwie osoby.
- Przy stwierdzeniu uszkodzenia urządzenia należy powiadomić dostawcę. Nie podłączać urządzenia do sieci.
- Dla zapewnienia bezpiecznej eksploatacji urządzenia należy montować i podłączać wyłącznie zgodnie ze wskazówkami zawartymi w instrukcji obsługi.
- W razie wystąpienia nieprawidłowości odłączyć urządzenie od sieci - wyjąć wtyczkę z gniazda sieciowego lub wyłączyć (wykręcić) bezpiecznik.
- Przy odłączaniu od sieci nie ciągnąć za kabel tylko za wtyczkę.
- Naprawy i czynności konserwacyjne w obrębie urządzenia należy powierzać wyłącznie serwisowi technicznemu, w przeciwnym wypadku powstają poważne zagrożenia dla użytkownika. Ta sama uwaga dotyczy wymiany przewodu zasilającego.
- Do wnętrza urządzenia nie wkładać płonących przedmiotów lub źródeł zapłonu. Podczas transportu i czyszczenia urządzenia, nie uszkodzić obiegu czynnika chłodniczego. W przypadku uszkodzenia trzymać z dala od źródeł ognia i dobrze przewietrzyć pomieszczenie.
- Listwa cokołowa, szufladki, drzwiczki nie powinny służyć za miejsca oparcia, nie stawać nogami na półki.
- Urządzenie to może być używane przez dzieci w wieku od 8 lat oraz przez osoby z ograniczonymi zdolnościami fizycznymi, sensorycznymi i mentalnymi lub przez osoby posiadające niedostateczne doświadczenie oraz wiedzę, gdy znajdują się one pod nadzorem lub jeśli zostały poinformowane o bezpiecznym stosowaniu urządzenia oraz o możliwych zagrożeniach. Dzieci nie mogą się bawić urządzeniem. Czyszczenie i konserwacja nie mogą być przeprowadzane przez dzieci nie będące pod nadzorem. Dzieci w wieku 3-8 lat mogą umieszczać produkty w urządzeniu oraz je z niego wyjmować.
- Należy unikać przedłużonego kontaktu skóry z zimnymi powierzchniami lub oziębionymi/zamrożonymi produktami. Może to być przyczyną bólu, utraty czucia skórnoego oraz odmrożeń. W przypadku długotrwałego kontaktu ze skórą należy stosować odpowiednie środki ochronne, np. rękawice.
- Nie spożywać lodów - a szczególnie tych na ba-

zie wody lub kostek lodowych - bezpośrednio po wyjęciu z zamrażarki. Niskie temperatury mogą spowodować tzw. "zimne oparzenia".

- Nie należy spożywać przeterminowanych produktów żywnościowych, mogą one doprowadzić do zatrucia pokarmowego.
- W urządzeniu nie wolno przechowywać żadnych wybuchowych materiałów lub puszek zawierających aerozole z palnymi propelentami, takimi jak: butan, propan, pentan itp. Ewentualnie uwolnione gazy mogą zapalić się w zetknięciu z elektrycznymi częściami urządzenia. Puszki takie można rozpoznać na podstawie nadrukowanego opisu zawartości lub symbolu płomienia naniesionego na puszcze.
- Wewnątrz urządzenia nie używać żadnych urządzeń elektrycznych.
- Urządzenie jest przeznaczone do zastosowań w pomieszczeniach zamkniętych. Nie należy użytkować urządzenia na zewnątrz lub w miejscach wilgotnych albo narażonych na kontakt z rozpryskami wody.
- Listwy z diodami LED zawarte w urządzeniu służą do oświetlenia wnętrza urządzenia. Nie są one przeznaczone do oświetlania pomieszczenia.

Wskazówka dot. usuwania odpadów

Urządzenie zawiera wartościowe materiały. Należy je utylizować oddzielnie od niesortowanych odpadów domowych. Zużyte urządzenia należy utylizować w sposób właściwy i fachowy, zgodnie z przepisami i ustawami obowiązującymi w danym kraju.



Podczas transportu zużytego urządzenia w celu jego utylizacji nie dopuścić do uszkodzenia obiegu chłodniczego, aby znajdujący się w nim czynnik chłodniczy (informacje na tabliczce znamionowej) oraz olej nie mogły wydostawać się w niekontrolowany sposób.

- Urządzenie należy doprowadzić do stanu nieużywalności.
- Wyjąć wtyczkę z gniazda sieciowego.
- Przeciąć przewód przyłączeniowy.

⚠ OSTRZEŻENIE

Niebezpieczeństwo uduszenia materiałami opakowania i folią! Nie pozwól dzieciom na zabawę materiałami opakowania. Materiał opakowania należy oddać w najbliższym punkcie zbiórki surowców wtórnych.

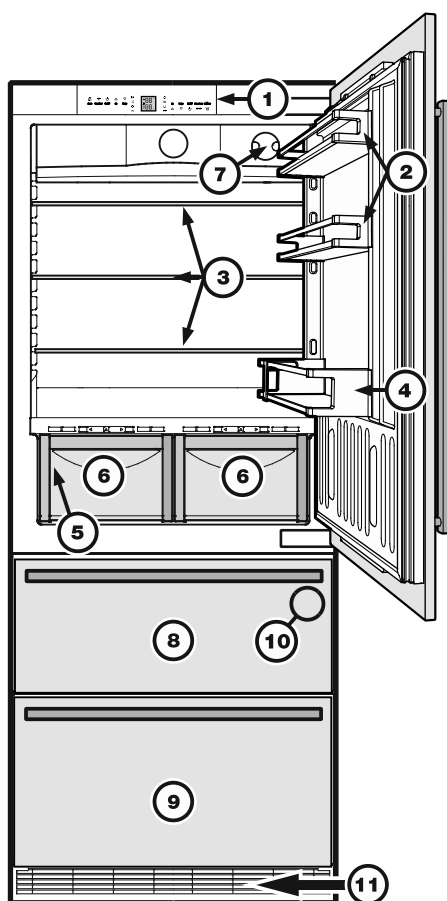


Taka lub podobna naklejka może znajdować się z tyłu urządzenia. Dotyczy ona piankowych paneli w drzwiach i / lub w obudowie. Wskazówka ta jest istotna jedynie w przypadku recyklingu. Nie usuwać naklejki.

Baza danych EPREL

Od 1 marca 2021 r. informacje na temat etykietowania energetycznego i wymogów dotyczących ekoprojektu można znaleźć w europejskiej bazie danych o produktach (EPREL). Dostęp do bazy danych o produktach można uzyskać pod następującym linkiem: <https://eprel.ec.europa.eu/>. Tutaj zostaną Państwo poproszeni o wprowadzenie identyfikatora modelu. Identyfikator modelu można znaleźć na tabliczce znamionowej.

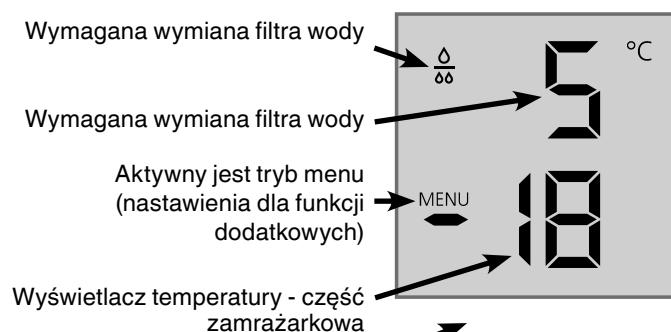
Opis urządzenia



- (1) Elementy obsługowe i kontrolne
- (2) Przekładana półka na drzwiach
- (3) Wyjmowane półki
- (4) Półka na butelki
- (5) Tabliczka znamionowa (z tyłu, za lewą szufladką na warzywa)
- (6) Szuflady BioFresh
- (7) Filtr wody
- (8) Górna szuflada zamrażarkowa
- (9) Dolna szuflada zamrażarkowa
- (10) Agregat wytwarzania kostek lodu (we wnęce mieszczącej górną szufladę zamrażarkową)
- (11) Kratka wentylacyjna. W tym obszarze zapewniona jest wymiana powietrza wymagana dla agregatu chłodniczego.


W żadnym przypadku nie przykrywać i nie zastaniać kratki!

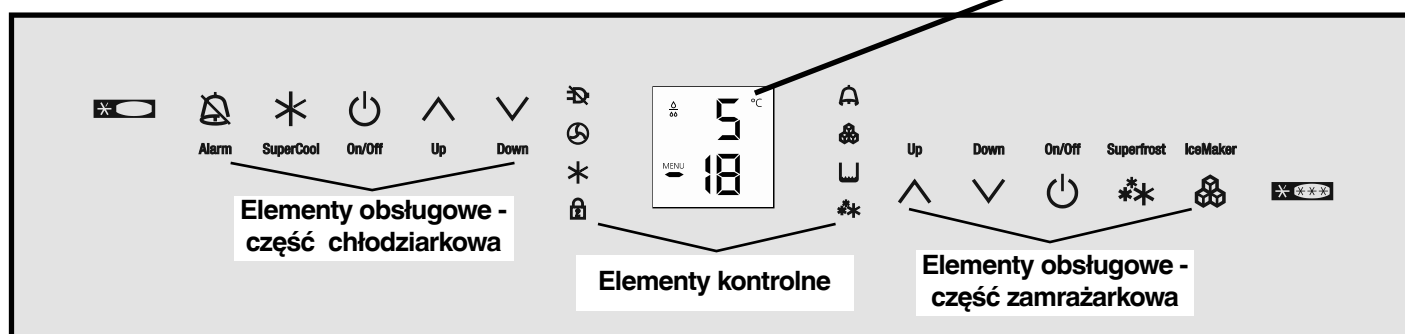
Wyświetlacz temperatury i wyświetlacz kontrolny







Elementy obsługowe i kontrolne

Elektroniczne pole obsługowe jest wykonane w technice "pojemnościowego panelu dotykowego". Każdą z funkcji można uaktywnić przez dotknięcie odpowiedniego symbolu.








Punkt reakcji na dotyk leży dokładnie między symbolem i napisem  On/Off







Elementy obsługowe - część chłodziarkowa

-  Wyciszenie alarmu (część chłodziarkowa i zamrażarkowa)
-  SuperCool
-  Część chłodziarkowa - ZAŁ./WYŁ.
-  Przyciski nastawienia temperatury

Elementy kontrolne

-  Dioda LED awarii sieci
-  Dioda LED filtra pyłowego
Wymagane oczyszczenie filtra pyłowego w cokole urządzenia.
-  Dioda LED SuperCool
-  Dioda LED funkcji zabezpieczenia przed dziećmi
-  Dioda LED alarmu
-  Dioda LED agregatu wytwarzania kostek lodu
-  Dioda LED SuperFrost

Elementy obsługowe - część zamrażarkowa

-  Przyciski nastawienia temperatury
-  Część zamrażarkowa - ZAŁ./WYŁ.
-  SuperFrost
-  Agregat wytwarzania kostek lodu - ZAŁ./WYŁ.

Zakres zastosowania urządzenia

Urządzenie jest przeznaczone wyłącznie do chłodzenia produktów spożywczych w środowisku domowym lub podobnym. Zalicza się do tego np. użytkowanie

- w kuchniach dla personelu, pensjonatach ze śniadaniem,
- przez gości w domach gościnnych, hotelach, motelach i na innych kwaterach,
- w ramach cateringu i podobnych usług świadczonych przez handel hurtowy.

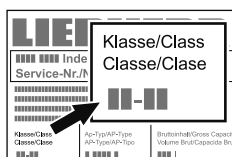
Urządzenie używać wyłącznie w ramach gospodarstwa domowego. Każde inne zastosowanie jest niedopuszczalne. Urządzenie nie jest przeznaczone do przechowywania i chłodzenia leków, osocza krwi, preparatów laboratoryjnych oraz innych materiałów i produktów wymienionych w dyrektywie dotyczącej produktów medycznych 2007/47/WE. Użytkowanie urządzenia niezgodne z przeznaczeniem może doprowadzić do uszkodzenia lub zepsucia się przechowywanych towarów. Ponadto urządzenie nie jest przeznaczone do pracy w obszarach zagrożonych wybuchem.

Klasa klimatyczna

Klasa klimatyczna wskazuje w jakich temperaturach pomieszczenia może być użytkowane urządzenie, aby zapewnić osiągnięcie maksymalnej wydajności chłodzenia.

Klasę klimatyczną wskazano na tabliczce znamionowej.

Rozmieszczenie tabliczki znamionowej wskazano w rozdziale **Opis urządzenia**.



Klasa klimatyczna Temperatura pomieszczenia

SN	+10 °C do +32 °C
N	+16 °C do +32 °C
ST	+16 °C do +38 °C
T	+16 °C do +43 °C
SN-ST	+10 °C do +38 °C
SN-T	+10 °C do +43 °C

Nie użytkować urządzenia poza wskazanymi temperaturami pomieszczenia!

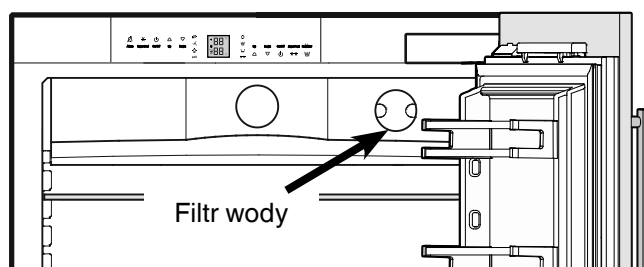
Oszczędzanie energii

- Należy zawsze dbać o dobrą wentylację. Nie zakrywać otworów wentylacyjnych wzgl. kratki wentylacyjnych.
- Szczeliny wentylacyjne muszą być zawsze odkryte.
- Nie należy ustawiać urządzenia w miejscach narażonych na bezpośrednie działanie promieni słonecznych ani obok kuchenki, grzejnika itp.
- Zużycie energii jest zależne od warunków w miejscu ustawienia np. od temperatury otoczenia.
- Otwierać urządzenie na możliwie jak najkrótszy czas.
- Artykuły spożywcze przechowywać posortowane.
- Wszystkie produkty spożywcze przechowywać dobrze zapakowane lub pod przykryciem. Pozwoli to uniknąć powstania szronu.
- Wkładanie ciepłych potraw: pozwolić najpierw wystygnąć do temperatury pokojowej.
- Produkty mrożone rozmrażać w komorze chłodziarki.
- W przypadku dłuższych okresów urlopowych, chłodziarkę należy opróżnić i wyłączyć.

Filtr wody

Przed uruchomieniem urządzenia osadzić dołączony filtr wody w tylnej ścianie wewnątrz części chłodziarkowej.

Zapewni to uzyskanie kostek lodu wymaganej jakości i zapobiegnie przedostaniu się cząstek stałych, np. piasku do obiegu wody.

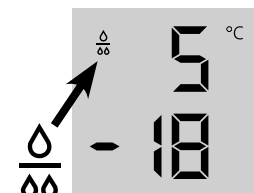


Pojawienie się symbolu kropli na wyświetlaczu sygnalizuje potrzebę wymiany filtra wody.

Filtr można nabyć w handlu specjalistycznym.

Po wymianie filtra wymagane jest usunięcie symbolu kropli z wyświetlacza.

Czynność tę opisano w rozdziale **"Tryb nastawiania"**.



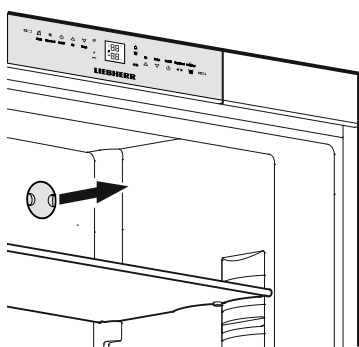
Uwaga!

Aby zapobiec rozwojowi bakterii, konieczna jest wymiana filtra z chwilą gdy na wyświetlaczu pojawi się symbol kropli!

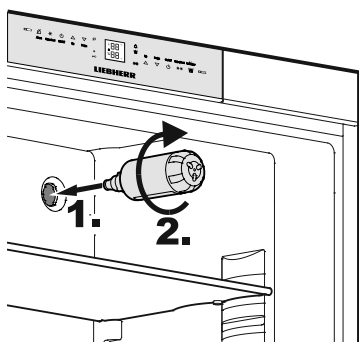
Przy osadzaniu lub wyjmowaniu filtra nie jest konieczne zamykanie dopływu wody.

Osadzanie filtra wody

1. Zdjąć pokrywkę podstawy filtra wody.

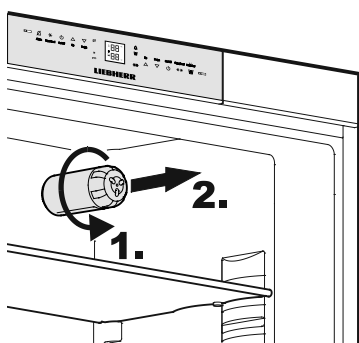


2. Włożyć filtr wody i obrócić go 90° w kierunku zgodnym z ruchem wskazówek zegara.



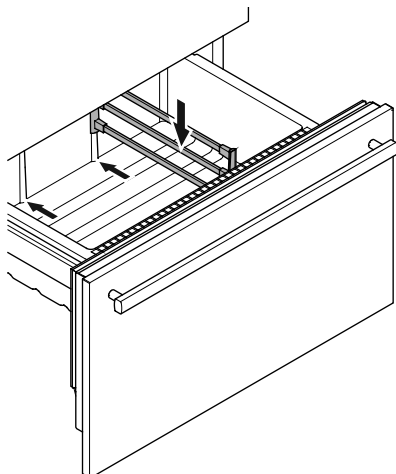
Wymowanie filtra wody

3. Obrócić filtr wody 90° w kierunku przeciwnym do ruchu wskazówek zegara i wyjąć go.



Przegrodki ażurowe dla dolnej szuflady zamrażarkowej

W razie potrzeby można osadzić przegrodki ażurowe dostarczone z zestawem wyposażenia dodatkowego w dolnej szufladzie z prawej lub lewej strony.



Załączanie i wyłączenie urządzenia

Przed uruchomieniem zalecane jest oczyszczenie urządzenia - bliższe informacje na ten temat zawarto w rozdziale "Czyszczenie".

Produkty przeznaczone do zamrożenia należy włożyć dopiero wówczas, gdy wyświetlacz pokaże temperaturę co najmniej -18 °C. Części chłodziarkową i zamrażarkową można użytkować niezależnie od siebie.



On/Off

Włączenie: naciśnięcie symboli załączenia/wyłączenia On/Off (z lewej dla części chłodziarkowej, z prawej dla części zamrażarkowej) - świecą się/migoczą wyświetlacze temperatury.



On/Off

Wyłączenie: naciśnięcie symboli On/Off na przeciąg ok. 3 sekund

Nastawienie temperatury

Urządzenie jest standardowo nastawione na pracę w trybie normalnym - temperatura zalecana dla części chłodziarkowej wynosi +5 °C, dla części zamrażarkowej -18 °C.



Up Down

Obniżenie temperatury/zimniej: naciśnięcie odpowiedni symbol strzałki w dół Down - z lewej strony dla części chłodziarkowej, z prawej dla części zamrażarkowej.



Down Up

Podwyższenie temperatury/ciepłej: naciśnięcie odpowiedni symbol strzałki w górę Up.

- Podczas czynności nastawiania wartość na wyświetlaczu migocze.
- Jednokrotne naciśnięcie powoduje wyświetlenie aktualnie nastawionej wartości (= wartość zadana).
- Ponowne krótkie naciśnięcie przycisku powoduje zmianę nastawienia w krokach 1 °C - dłuższe naciśnięcie ciągłą zmianę wartości temperatury.
- Ok. 5 sekund po naciśnięciu symbolu po raz ostatni układ elektroniczny powoduje automatyczne przełączenie na wyświetlenie aktualnej temperatury zamrażania wzgl. chłodzenia (= wartość aktualna).
- Temperaturę można nastawić w części chłodziarkowej: od 9 °C do 3 °C, w części zamrażarkowej od -14 °C do -28 °C.

Wyświetlacz temperatury

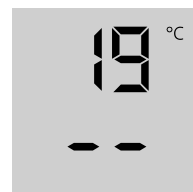
W trybie normalnej pracy wyświetlana jest:
- średnia temperatura panująca w komorze chłodzenia i
- najcieplejsza temperatura produktów zamrożonych.

Przy uruchomieniu i gdy urządzenie jest jeszcze ciepłe na wyświetlaczu widoczne są kreski do chwili osiągnięcia temperatury z dopuszczalnego zakresu wartości (w części zamrażarkowej poniżej 0 °C).

Wartość na wyświetlaczu migocze

- przy zmianie wartości temperatury podejmowanej przez użytkownika lub
- jeśli temperatura wzrosła o kilka stopni, co stanowi wskazówkę utraty zimna. Np. przy wkładaniu świeżych "ciepłych" produktów spożywczych, a także przy wyjmowaniu i układaniu produktów mrożonych do urządzenia może napływać ciepłe powietrze powodujące krótkotrwały wzrost temperatury.

Pojawienie się na wyświetlaczu symboli **F1** do **F5** oznacza nieprawidłowość w pracy urządzenia. W takim przypadku należy porozumieć się z serwisem technicznym podając rodzaj symbolu widocznego na wyświetlaczu.



Sygnal akustyczny

Urządzenie jest wyposażone w funkcję alarmu.

Alarm - otwarte drzwi

Jeśli drzwi urządzenia pozostaną otwarte dłużej niż 60 sek. rozlega się sygnał akustyczny.

Naciśnięcie symbolu wyłączenia alarmu umożliwia wyciszenie ostrzegawczego sygnału dźwiękowego. Z chwilą zamknięcia drzwi zostaje przywrócona funkcja sygnału akustycznego.



Alarm - nadmierna temperatura w części zamrażarkowej

Sygnal ten zostaje wygenerowany gdy komora zamrażarkowa nie jest dostatecznie zimna.

Równocześnie migocze wskazanie temperatury i dioda LED

Sygnal dźwiękowy zostaje wyciszony po naciśnięciu symbolu **ALARM**.


Wskazanie wyświetlacza temperatury migocze nadal do chwili usunięcia stanu alarmowego.


Ten stan może wystąpić:

- gdy na skutek przedłużonego otwarcia drzwi zamrażarki do komory zamrażarki wniknie ciepłe powietrze;
- przy dłuższej przerwie w dostawie prądu;
- w przypadku uszkodzenia urządzenia.

Należy wówczas koniecznie sprawdzić, czy produkty nie uległy rozmrożeniu lub zepsuciu.

Awaria sieci/wskaźnik FrostControl

Jeśli w polu obsługowym świeci się dioda LED , oznacza to: że przeciągu minionych godzin lub dni, w wyniku awarii sieci lub wskutek przerwy w zasilaniu urządzenia, nastąpił nadmierny wzrost temperatury w części zamrażarkowej.

Jeśli użytkownik naciśnie symbol **ALARM** w chwili gdy na wyświetlaczu widoczny jest wskaźnik , na wyświetlaczu pojawia się najcieplejsza wartość temperatury jaka wystąpiła podczas awarii sieci.




Zależnie od wzrostu ciepła lub stopnia rozmrożenia produktów spożywczych należy skontrolować jakość produktów i podjąć decyzję o ich dalszej przydatności!

Najcieplejsza temperatura jest wyświetlana przez ok. jedną minutę. Po tym czasie układ elektroniczny pokazuje ponownie bieżącą temperaturę mrożenia.

Ponowne naciśnięcie symbolu **ALARM** umożliwia wcześniejsze wygaszenie wskaźnika.


SuperCool

Funkcja SuperCool powoduje przełączenie części chłodziarkowej na najwyższą wydajność schładzania. Funkcja ta jest szczególnie zalecana w przypadku potrzeby możliwie szybkiego schłodzenia dużych ilości produktów spożywczych, napojów, świeżo sporządzonych ciast lub potraw.

Włączenie: krótko nacisnąć przycisk SuperCool, aby zaświeciła się przynależna dioda LED . Temperatura chłodzenia maleje do wartości maksymalnego schładzania.



Wskazówka: funkcja SuperCool powoduje nieco wyższe zużycie energii. Po upływie ok. 6 godzin układ elektroniczny powoduje automatyczne przełączenie na tryb normalnej pracy. Zależnie od potrzeb, funkcję SuperCool można wyłączyć wcześniej.

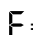
Wyłączenie: ponownie nacisnąć przycisk, aby spowodować wygaszenie diody LED .

Tryb nastawiania

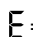
W trybie nastawiania można uaktywnić następujące funkcje:

 = Tryb Sabbath

 = Funkcja zabezpieczenia przed dziećmi

 = Potwierdzenie wymiany filtra wody

 = Agregat wytwarzania kostek lodu - ustawienie urlopowe


 = Ilość wody dla wanienki na kostki lodu


 = Nastawienie temperatury BioFresh

 = Wystawianie podgrzewacza - dolny zawias

 = Potwierdzenie oczyszczenia filtra pyłowego

Aktywacja trybu nastawiania

- Nacisnąć na przeciąg 5 sekund symbol **SuperFrost** 

- Dioda LED **SuperFrost**  zapala się na przeciąg 5 sekund,

- po upływie 5 sekund na wyświetlaczu migocze wskazanie .

Urządzenie znajduje się teraz w trybie nastawiania.

Dobór funkcji jest możliwy za pomocą symboli nastawienia temperatury dla części zamrażarkowej.

Down Up

Wskazówka



W trybie nastawiania wskazania na wyświetlaczu migoczą.

Opuszczenie trybu nastawiania

Nacisnąć symbol **On/Off** dla części zamrażarkowej 

On/Off



Urządzenie przechodzi w tryb normalnej pracy.

⌘ = Tryb Sabbat

Ta funkcja umożliwia użytkowanie urządzenia w dostosowaniu do wymagań religijnych obowiązujących w dniu szabatowym lub w dni świąteczne.

Przy aktywnym trybie Sabbat wyłączone są pewne funkcje elektronicznego układu sterowania.

- Oświetlenie wewnętrzne pozostaje wygaszone przy otwieraniu drzwi urządzenia.
- Przy otwieraniu drzwi wentylator we wnętrzu urządzenia pozostaje w aktualnie nastawionym stanie (załączony lub wyłączony).
- Nieaktywny alarm otwartych drzwi.
- Nieaktywny alarm temperatury.

Aktywacja trybu Sabbat

- Uaktywnić tryb nastawiania przez naciśnięcie symbolu **SuperFrost** na przeciąg 5 sekund.

- Wyświetlacz pokazuje ⌘

- Nacisnąć symbol **SuperFrost**.

- Wyświetlacz pokazuje



- Ponownie nacisnąć symbol **SuperFrost**.

- Wyświetlacz pokazuje



Uaktywniony został tryb Sabbat.

- Opuszczenie trybu nastawiania jest możliwe przez naciśnięcie symbolu **On/Off** dla części zamrażarkowej.

Wskazówka

Tryb Sabbat ulega automatycznej dezaktywacji po upływie 120 godzin.

Dezaktywacja trybu Sabbat

- Uaktywnić tryb nastawiania przez naciśnięcie symbolu **SuperFrost** na przeciąg 5 sekund.

- Wyświetlacz pokazuje ⌘

- Nacisnąć symbol **SuperFrost**.

- Wyświetlacz pokazuje



- Ponownie nacisnąć symbol **SuperFrost**.

Wskazanie ⌘ na wyświetlaczu ulega wygaszeniu.

Tryb Sabbat jest nieaktywny.

- Opuszczenie trybu nastawiania jest możliwe przez naciśnięcie symbolu **On/Off** dla części zamrażarkowej.

⌘ = Funkcja zabezpieczenia przed dziećmi

Układ zabezpieczenia przed dziećmi zapobiega niezamierzonemu wyłączeniu urządzenia.

Aktywacja funkcji zabezpieczenia przed dziećmi

- Uaktywnić tryb nastawiania przez naciśnięcie symbolu **SuperFrost** na przeciąg 5 sekund.


- Naciskać symbol strzałki w dół **Down** dla części zamrażarkowej, aż na wyświetlaczu pojawi się ⌘.

- Nacisnąć symbol **SuperFrost**.

- Wyświetlacz pokazuje



- Ponownie nacisnąć symbol **SuperFrost**.

- Świeci się dioda LED , funkcja zabezpieczenia przed dziećmi jest aktywna.

- Opuszczenie trybu nastawiania jest możliwe przez naciśnięcie symbolu **On/Off** dla części zamrażarkowej.

Dezaktywacja funkcji zabezpieczenia przed dziećmi

- Uaktywnić tryb nastawiania przez naciśnięcie symbolu **SuperFrost** na przeciąg 5 sekund.

- Wyświetlacz pokazuje




- Nacisnąć symbol **SuperFrost**.

- Wyświetlacz pokazuje



- Ponownie nacisnąć symbol **SuperFrost**.

- Dioda LED  gaśnie, funkcja zabezpieczenia przed dziećmi jest nieaktywna.

- Opuszczenie trybu nastawiania jest możliwe przez naciśnięcie symbolu **On/Off** dla części zamrażarkowej.

F = Potwierdzenie wymiany filtra wody

Po wymianie filtra wody wymagane jest wygaszenie symbolu kropli na wyświetlaczu.

Wygaszenie symbolu kropli

- Uaktywnić tryb nastawiania przez naciśnięcie symbolu **SuperFrost** na przeciąg 5 sekund.

- Naciskać symbol strzałki w dół **Down** dla części zamrażarkowej, aż na wyświetlaczu pojawi się F.

- Nacisnąć symbol **SuperFrost**.

- Wyświetlacz pokazuje



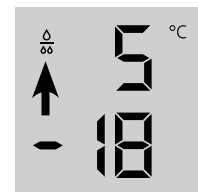
- Ponownie nacisnąć symbol **SuperFrost**.

- Wyświetlacz pokazuje



- Symbol kropli został wygaszony.

- Opuszczenie trybu nastawiania jest możliwe przez naciśnięcie symbolu **On/Off** dla części zamrażarkowej.




⌋ = Agregat wytwarzania kostek lodu - ustawienie urlopowe

Patrz rozdział "Agregat wytwarzania kostek lodu".

E = Ilość wody dla wanienki na kostki lodu

Jeśli wytwarzane kostki lodu są za małe można wyregulować ilość doprowadzanej wody.

Nastawienie ilości wody

- Uaktywnić tryb nastawiania przez naciśnięcie symbolu **SuperFrost** na przeciąg 5 sekund.
- Naciskać symbol strzałki w dół **Down** dla części zamrażarkowej, aż na wyświetlaczu pojawi się **E**.
- Nacisnąć symbol **SuperFrost**.
- Wyświetlacz pokazuje 
- Nacisnąć jednokrotnie symbol strzałki w górę **Up** dla części zamrażarkowej, aby na wyświetlaczu pojawiło się wskazanie **E4**.

Uwaga!

Zmiana nie powinna przekraczać jednego kroku. Jeśli wartość jest za wysoka, może dojść do przelania się wody z wanienki na kostki lodu w agregacie wytwarzania kostek lodu.


- Ponownie nacisnąć symbol **SuperFrost**.
- Opuszczenie trybu nastawiania jest możliwe przez naciśnięcie symbolu **On/Off** dla części zamrażarkowej.

Sprawdzić wielkość kostek lodu w ciągu następnych dni. Jeśli kostki lodu są nadal za małe, należy ponownie wykonać kroki opisane powyżej.

b = Nastawienie temperatury BioFresh

Istnieje możliwość zmiany temperatury panującej w szufladach BioFresh.

Nastawienie temperatury BioFresh

- Uaktywnić tryb nastawiania przez naciśnięcie symbolu **SuperFrost** na przeciąg 5 sekund.
- Naciskać symbol strzałki w dół **Down** dla części zamrażarkowej, aż na wyświetlaczu pojawi się **b**.
- Nacisnąć symbol **SuperFrost**.
- Wyświetlacz pokazuje 
- Naciskać symbole strzałek w górę/w dół **Up/Down** i w zakresie
b6 - b9 zwiększać temperaturę (cieplej),
b4 - b1 obniżać temperaturę.

OSTROŻNIE!

Przy wartościach b4 - b1 temperatury w szufladach mogą ulec obniżeniu poniżej 0°C. Może to doprowadzić do zamrożenia produktów.


- Po pojawieniu się wymaganej wartości nacisnąć symbol **SuperFrost**.
- Opuszczenie trybu nastawiania jest możliwe przez naciśnięcie symbolu **On/Off** dla części zamrażarkowej.

H = Wysterowanie podgrzewacza - dolny zawias

Jeśli w obszarze dolnego zawiasu lub na płycie podstawy między częścią chłodziarkową i zamrażarkową skrapla się para wodna, należy zwiększyć moc ogrzewania układu podgrzewania za płytą podstawy.

Nastawienie fabryczne wynosi **HA** = średnia moc ogrzewania.

Zmiana mocy ogrzewania

- Uaktywnić tryb nastawiania przez naciśnięcie symbolu **SuperFrost** na przeciąg 5 sekund.
- Naciskać symbol strzałki w dół **Down** dla części zamrażarkowej, aż na wyświetlaczu pojawi się **H**.
- Nacisnąć symbol **SuperFrost**.
- Wyświetlacz pokazuje 
- Naciskać symbole strzałek w górę/w dół **Up/Down** i wybrać:

HA = przy nieznacznym oroszeniu

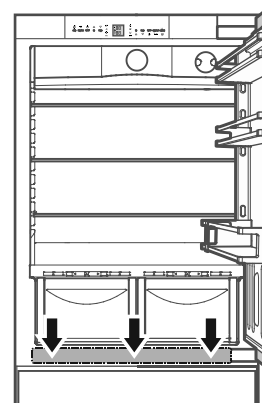
H1 = przy silnym oroszeniu

H0 = ogrzewanie wyłączone


- Po pojawieniu się wymaganej wartości nacisnąć symbol **SuperFrost**.
- Opuszczenie trybu nastawiania jest możliwe przez naciśnięcie symbolu **On/Off** dla części zamrażarkowej.

Wskazówka

W normalnych warunkach otoczenia nie występuje skraplanie pary wodnej. Przy wyższej wilgotności powietrza i niższych temperaturach otoczenia to wyposażenia zapobiega skraplaniu się pary wodnej.



⏻ = Potwierdzenie oczyszczenia filtra pyłowego

Po oczyszczeniu filtra pyłowego w cokole urządzenia, konieczne jest wygaszenie diody LED  na wyświetlaczu.

Wygaszenie symbolu filtra pyłowego

- Uaktywnić tryb nastawiania przez naciśnięcie symbolu **SuperFrost** na przeciąg 5 sekund.
- Naciskać symbol strzałki w dół **Down** dla części zamrażarkowej, aż na wyświetlaczu pojawi się **⏻**.

- Nacisnąć symbol **SuperFrost**.

- Wyświetlacz pokazuje




- Ponownie nacisnąć symbol **SuperFrost**.

- Wyświetlacz pokazuje



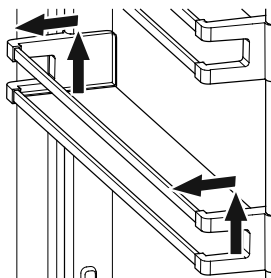
- Symbol filtra pyłowego zostaje wygaszony.

- Opuszczenie trybu nastawiania jest możliwe przez naciśnięcie symbolu **On/Off** dla części zamrażarkowej .

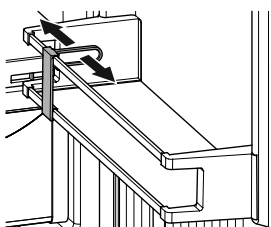
Wyposażenie

Przekładanie półek na drzwiach

Podnieść półkę pionowo do góry, wyjąć do przodu i osadzić ponownie w odwrotnej kolejności na innej wysokości.



Przez przesunięcie **przegrodki półki** można zabezpieczyć butelki przed wywróceniem się przy otwieraniu i zamykaniu drzwi.



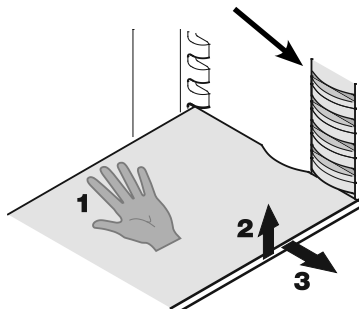
Przekładanie półek

Ogłoszenie

Ryzyko uszkodzenia na skutek ostrych krawędzi. Uszkodzenie powierzchni/płyt szklanych. Ostrożnie wóź szklane płytki.

Ostona oświetlenia

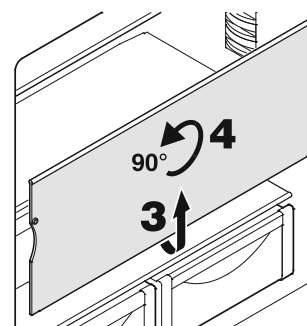
1. Podeprzeć półkę od spodu, aby zapobiec jej przychyleniu ku dołowi.
2. Unieść półkę z przodu.
3. Wysunąć półkę do przodu do położenia, w którym półokrągłe wycięcie boczne znajdzie się w linii z ostoną oświetlenia.



4. Podnieść półkę i osadzić ją ponownie na wymaganej wysokości.

Wymowanie półek

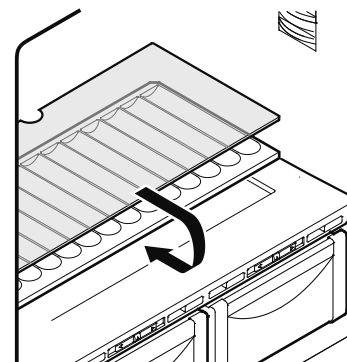
1. Postępować według pierwszych trzech punktów poprzedniego opisu.
2. Opuścić półkę w dół do położenia nieco ponad szufladą BioFresh.
3. Przedni brzeg półki pociągnąć do góry, tak aby półka była ustawiona pionowo.
4. Obrócić półkę o 90° i wyjąć ją.



Półka na butelki

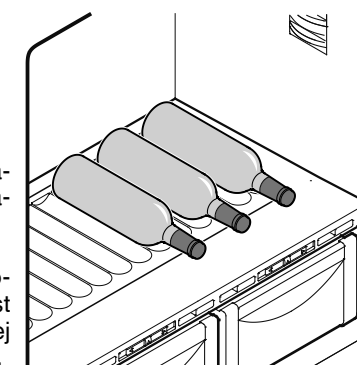
Półkę umieszczoną ponad szufladami BioFresh można wykorzystać do poziomego przechowywania butelek.

Zdjąć szklaną półkę i umieścić ją pod półką na butelki.



Wgłębienia w półce umożliwiają bezpieczne przechowywanie butelek.

Przy przechowywaniu wysokich butelek konieczne jest przełożenie ku górze dolnej półki osadzonej na drzwiach.

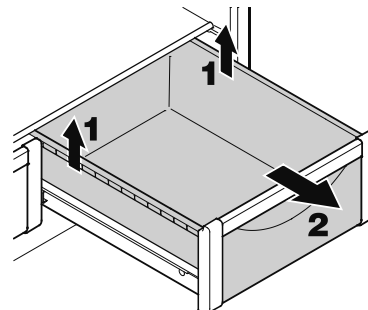


Wymowanie szuflady BioFresh

Wysunąć całkowicie szufladę, pochwycić ją w tylnej części i wyjąć do góry.

Wkładanie szuflady BioFresh

Umieścić szufladę na szynach wysuwanych. Wymagane jest całkowite wysunięcie szyn do położenia czoła szuflady. Wsunąć szufladę.



Oświetlenie wewnętrzne

Oświetlenie wewnętrzne jest usytuowane z prawej i lewej strony oraz u góry części chłodziarkowej oraz ponad szufladami w części zamrażarkowej. Oświetlenie to zapala się z chwilą otwarcia dowolnych drzwi części chłodziarkowej lub wysunięcia szuflady zamrażarkowej.

Oświetlenie zostaje wygaszone jeśli drzwi lub jedna z szuflad zamrażarkowych pozostaną otwarte przez czas przekraczający 15 minut. Równocześnie generowany jest ostrzegawczy sygnał akustyczny.

Jeśli jeden z elementów oświetlenia nie świeci się, jest on uszkodzony.

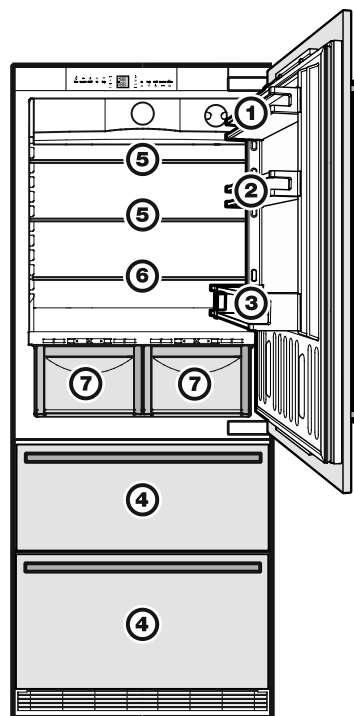
Intensywność oświetlenia diodowego LED odpowiada klasie promieniowania laserowego 1/1M.

Uwaga

Ostonę oświetlenia wolno zdejmować wyłącznie pracownikowi serwisu. W przypadku usunięcia osłony nie wolno patrzeć na źródła światła z bezpośredniej bliskości przez soczewki optyczne. Może to doprowadzić do uszkodzenia wzroku.

Oświetlenie	
Klasa efektywności energetycznej ¹	Źródło światła
Ten produkt zawiera źródło światła o klasie efektywności energetycznej G	Dioda LED
¹ Urządzenie może zawierać źródła światła o różnych klasach efektywności energetycznej. Najniższa klasa efektywności energetycznej jest wskazana.	

Rozmieszczenie produktów spożywczych



- (1) Masło, ser
- (2) Jaja
- (3) Butelki
- (4) Mrożonki, kostki lodu
- (5) Mięso i wędliny, produkty mleczne
- (6) Wypieki, dania gotowe
- (7) Owoce, warzywa, sałata (przy wysokim nastawieniu wilgotności powietrza)

Mięso, wędliny, produkty mleczne (przy niskim nastawieniu wilgotności powietrza)

Informacje dotyczące nastawienia wilgotności powietrza zamieszczono w tekście **Część BioFresh**.

Wskazówka

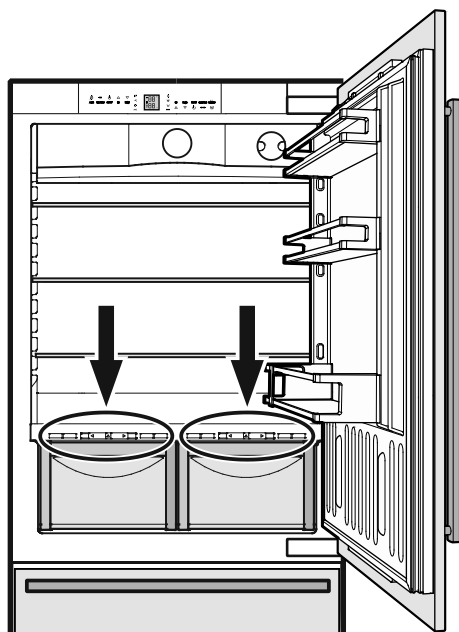
- Produkty łatwo oddające lub przejmujące zapachy i smak, również produkty płynne - przechowywać zawsze w zamkniętych pojemnikach lub opakowane.
- Alkohol wysokoprocentowy przechowywać można jedynie w pozycji stojącej i dobrze zamknięty.

Część BioFresh

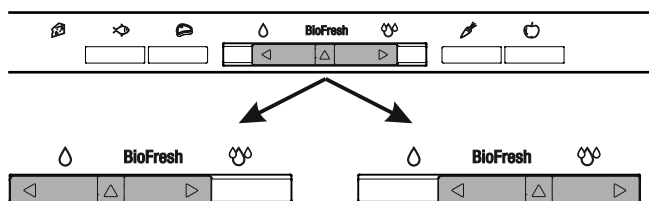
Część BioFresh umożliwia do trzykrotne wydłużenie czasu przechowywania produktów spożywczych w porównaniu z chłodzeniem konwencjonalnym.

Utrzymanie stałej temperatury na poziomie nieco powyżej 0 °C oraz regulowana wilgotność powietrza zapewniają optymalne warunki przechowywania dla różnych produktów spożywczych.

Część BioFresh spełnia wymagania odnośnie komory schładzania określone w normie EN 62552:2021.



Nastawienie wilgotności



Sucho

Mały symbol wilgotności - przesunąć suwak w lewo.

Korzystne warunki przechowywania dla suchych lub opakowanych produktów spożywczych, takich jak artykuły nabiałowe, mięso, ryby i wędliny.

Wilgotno

Wysoka względna wilgotność powietrza maks. 90 %, duży symbol wilgotności - przesunąć suwak w prawo.

Korzystne warunki dla produktów przechowywanych bez opakowania o dużej wilgotności własnej, takich jak sałata, warzywa i owoce.

Wskazówki

- Wilgotność powietrza w szufladach jest zależna od zawartości wilgoci w przechowywanych produktach, a także od częstotliwości otwierania urządzenia.
- Stopień świeżości i jakość produktów spożywczych mają decydujący wpływ na długość przechowywania.
- Produkty pochodzenia zwierzęcego i roślinnego bez opakowań należy przechowywać oddzielnie odpowiednio posortowane w szufladach. Jeśli ze względu na szczupłość miejsca konieczne będzie łączne przechowywanie takich produktów, należy je umieścić w odpowiednich opakowaniach! Zadbaj, aby różne rodzaje mięsa nie stykały się bezpośrednio ze sobą, zawsze rozdziel je odpowiednim opakowaniem; zapobiegnie to przedwczesnemu psuciu się produktów na skutek przenoszenia drobnoustrojów.
- W części BioFresh nie należy przechowywać: serów twardych, ziemniaków, warzyw wrażliwych na działanie zimna, takich jak ogórki, oberżyny, awokado, półdojrzałe pomidory i cukinie, oraz wszelkich wrażliwych na zimno owoców południowych, takich jak ananasy, banany, grejfruty, melony, mango, papaja itp.

Opis części zamrażarkowej

Obie szuflady można wykorzystać do zamrażania produktów spożywczych lub do przechowywania mrozonek.

Ważna wskazówka

Aby osiągnąć najmniejsze możliwe zużycie energii przez urządzenie, wymagane jest, aby był osadzony zasobnik dolnej szuflady zamrażarkowej.

Zasobnik na kostki lodu w górnej szufladzie zamrażarkowej jest przeznaczony wyłącznie na kostki lodu.

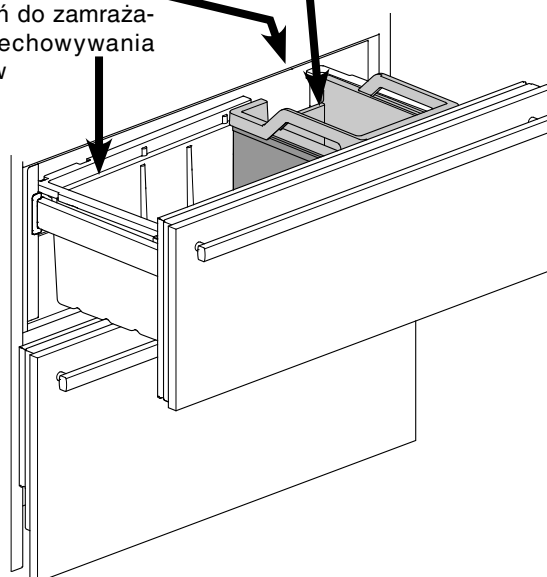
W przypadku potrzeby spożytkowania całej szuflady do zamrażania lub przechowywania produktów, zasobnik na kostki lodu można wyjąć z szuflady.

Ważna wskazówka

Jeśli zasobnik na kostki lodu został usunięty z szuflady nie następuje wyrzut kostek lodu z agregatu wytwarzania kostek lodu.

Zasobnik na kostki lodu
Agregat wytwarzania kostek lodu

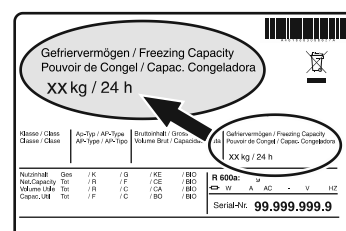
Przestrzeń do zamrażania i przechowywania produktów





Zamrażanie

Świeże produkty spożywcze należy możliwie szybko zamrozić na wskroś, a zamrożone produkty już przechowywane w urządzeniu muszą posiadać "rezervę zimna". Umożliwia to funkcja SuperFrost.

W ciągu 24 godz. można zamrozić maksymalną ilość (w kg) świeżych produktów jaką podano na tabliczce znamionowej - "Zdolność zamrażania".



Zamrażanie z wykorzystaniem funkcji SuperFrost

Nacisnąć krótko symbol SuperFrost  aby zaświeciła się przynależna dioda LED .

- Przy mniejszej ilości produktów przeznaczonych do zamrożenia, zamrażać wstępnie przez okres 6 godzin, a przy maksymalnej ilości wskazanej na tabliczce znamionowej jako zdolność zamrażania - przez okres 24 godzin.

- Po tym czasie włożyć świeże produkty.

- Funkcja SuperFrost wyłącza się **automatycznie**. Zależnie od ilości włożonych produktów po 30, najpóźniej po 65 godzinach. Czynność zamrażania została zakończona - **dioda LED SuperFrost jest wygaszona**.

Nie jest wymagane włączanie funkcji SuperFrost w przypadku:

- wkładania produktów już zamrożonych,
- zamrażania do ok. 2 kg świeżych produktów spożywczych dziennie.

Wskazówki dotyczące zamrażania

- Produkty przeznaczone do zamrożenia o podobnym charakterze należy zamrażać razem.
- Produkty, które sami zamrażamy powinny się opakowywać jako porcje przydatne w naszym gospodarstwie. Aby produkty żywnościowe zamrozić szybko na wskroś, nie powinno się przekraczać następujących ilości / porcję: owoce, warzywa do 1 kg, mięso do 2,5 kg.
- Do opakowania produktów nadają się dostępne w handlu worki foliowe do zamrażania, pojemniki z tworzywa sztucznego, metalu i aluminium do wielorazowego użycia.
- Należy zapobiec stykaniu się nowo włożonych produktów z produktami już zamrożonymi. Opakowanie produktów powinno być suche, aby zapobiec zmrożeniu się z innymi opakowaniami.
- Na opakowaniu należy zapisać datę i zawartość aby nie przekroczyć zaleconego czasu przechowywania.
- Nie wolno zamrażać butelek i puszek z napojami gazowanymi (niebezpieczeństwo pęknięcia lub rozerwania).
- Rozmrażamy tylko takie ilości produktów, które możemy w szybkim czasie zużyć. Rozmrożone produkty należy jak najszybciej wykorzystać do przygotowania potraw.

Zamrożone produkty można rozmrażać:

- w piekarniku z nawiewem gorącego powietrza
- w kuchence mikrofalowej
- w temperaturze pokojowej
- w komorze chłodziarki

Agregat wytwarzania kostek lodu

Wskazówki bezpieczeństwa i ostrzeżenia

- Agregat wytwarzania kostek lodu jest przeznaczony wyłącznie do wytwarzania kostek lodu w ilościach zużywanych w gospodarstwie domowym i może być użytkowany wyłącznie przy doprowadzeniu wody o odpowiedniej jakości.
- Wszelkie naprawy i czynności serwisowe w obrębie agregatu wytwarzania kostek lodu mogą być wykonywane wyłącznie przez serwis techniczny lub przeszkolonych w tym celu fachowców.
- **Pierwsze trzy porcje wytworzonych kostek lodu nie są przeznaczone do konsumpcji wzgl. do wykorzystania w gospodarstwie domowym. Powyższe dotyczy zarówno uruchomienia urządzenia po raz pierwszy, jak i uruchomienia po dłuższym okresie wyłączenia. W ten sposób zapewnione zostaje gruntowne przepłukanie przewodu doprowadzającego wodę.**
- **Producent nie odpowiada za szkody spowodowane nieprawidłowym podłączeniem przyłącza doprowadzenia wody.**
- Agregat wytwarzania kostek lodu działa tylko wówczas, gdy chłodziarko-zamrażarka jest podłączona do sieci elektrycznej. Kostki lodu są wytwarzane tylko wówczas, jeśli uruchomiona jest część zamrażarkowa urządzenia.
- Agregat wytwarzania kostek lodu może wytwarzać kostki lodu tylko wówczas, gdy szuflada jest całkowicie zamknięta.

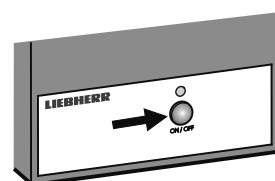
Odpowietrzanie agregatu wytwarzania kostek lodu

Aby zapewnić nienagane działanie agregatu wytwarzania kostek lodu konieczne jest odpowietrzenie przewodu doprowadzającego wodę.

- Nacisnąć **symbol IceMaker** , zapala się **dioda LED** agregatu IceMaker .

- Otworzyć górną szufladę zamrażarkową.

- Nacisnąć na przycisk 3 sekund przycisk załączenia/wyłączenia **ON/OFF** na obudowie agregatu wytwarzania kostek lodu. Dioda LED nad przyciskiem zaczyna migotać.




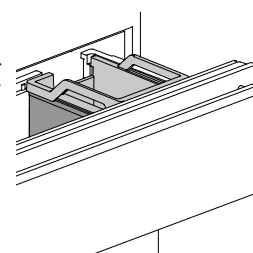
- Ponownie krótko nacisnąć przycisk. Dioda LED migocze szybciej.

- Bezwłocznie zamknąć szufladę zamrażarkową.

Zawór wlotowy wody zostaje otwarty na przeciąg 25 sekund co powoduje odpompowanie całego powietrza z układu doprowadzającego wodę.

- Następnie wymagane jest opróżnienie waniенki na kostki lodu w agregacie wytwarzania kostek lodu. Patrz tekst dotyczący **Aktywacja ustawienia urlopowego**.

- Na zakończenie oczyścić zasobnik na kostki lodu. 



Włączenie agregatu wytwarzania kostek lodu

- Nacisnąć symbol **IceMaker**  , zapala się **dioda LED** agregatu **IceMaker** .

Od chwili włączenia agregatu wytwarzania kostek lodu do wytworzenia pierwszych kostek lodu może upłynąć jedna doba.

Ilość wytworzonych kostek lodu jest uzależniona od temperatury panującej w części zamrażarkowej. Im niższa temperatura, tym więcej kostek lodu ulega zamrożeniu w określonym przedziale czasowym.

Po zamrożeniu, kostki lodu wypadają z agregatu wytwarzania kostek lodu do zasobnika na kostki lodu. Po osiągnięciu pewnego stopnia napełnienia zasobnika wytwarzanie kostek lodu zostaje automatycznie wyłączone.

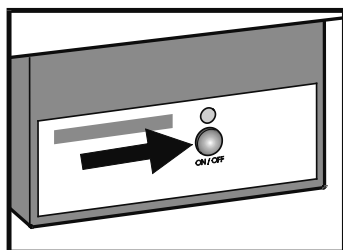
Wyłączenie agregatu wytwarzania kostek lodu

Jeśli wytwarzanie kostek lodu nie jest wymagane, można wyłączyć agregat wytwarzania kostek lodu niezależnie od części zamrażarkowej.

- Nacisnąć symbol **IceMaker**  , **dioda LED** agregatu **IceMaker**  gaśnie.

Agregat wytwarzania kostek lodu można także włączyć lub wyłączyć za pomocą przycisku załączenia/wyłączenia **ON/OFF** na obudowie agregatu.

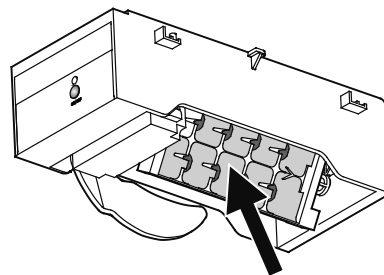
Nacisnąć przycisk ok. 1 sekundę.



Agregat wytwarzania kostek lodu - ustawienie urlopowe

W przypadku dłuższej nieobecności użytkownika należy opróżnić wanienkę na kostki lodu.

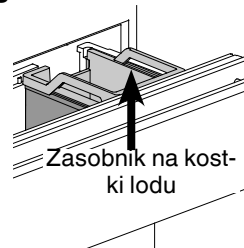
Z chwilą aktywacji ustawienia urlopowego wanienska na kostki lodu agregatu wytwarzania kostek lodu zostaje obrócona ku dołowi, co zapewnia całkowite opróżnienie wanienki.



Szufladę zamrażarkową należy pozostawić otwartą, aby zapewnić osuszenie powierzchni wanienki na kostki lodu, co przeciwdziała rozwojowi pleśni i wytworzeniu nieprzyjemnych zapachów.


Aktywacja ustawienia urlopowego


Górna szuflada zamrażarkowa musi być całkowicie zamknięta, a zasobnik na kostki lodu prawidłowo osadzony.



- Uaktywnić tryb nastawiania przez naciśnięcie symbolu **SuperFrost** na przeciąg 5 sekund.
- Naciskać symbol strzałki w dół **Down** dla części zamrażarkowej, aż na wyświetlaczu pojawi się **!**

- Nacisnąć symbol **SuperFrost**.

- Wyświetlacz pokazuje 

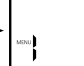
lub 

zależnie od tego czy agregat wytwarzania kostek lodu jest załączony lub wyłączony.

- Nacisnąć symbol strzałki w dół **Down** dla części zamrażarkowej

- Wyświetlacz pokazuje 

- Nacisnąć symbol **SuperFrost**.

- Migocze wskazanie 

Wanienka na kostki lodu obraca się ku dołowi.

Z chwilą pojawienia się na wyświetlaczu wskazania temperatury, wanienska na kostki lodu jest odwrócona ku dołowi, a agregat wytwarzania kostek lodu zostaje automatycznie wyłączony.

Rozmrażanie

Chłodziarka

Komora chłodziarki rozmraża się automatycznie. Skraplająca się przy rozmrażaniu woda spływa rynienką odpływową na tylnej ścianie urządzenia. Tam w wyniku ciepła wytwarzanego przez kompresor odparowuje.

Zamrażarka

System NoFrost zapewnia automatyczne rozmrażanie urządzenia. Powstająca wilgoć osadza się na parowniku, zostaje okresowo rozmrożona i usunięta w postaci pary.

Czyszczenie

Przed czyszczeniem urządzenie koniecznie wyłączyć. Wyjąć wtyczkę z gniazda sieciowego lub wykręcić/wyłączyć bezpiecznik obwodu gniazda sieciowego, do którego podłączone jest urządzenie.

- Wewnętrzne i zewnętrzne ściany urządzenia, a także inne elementy wyposażenia zmyć ręcznie letnią wodą z dodatkiem niewielkiej ilości płynu do mycia naczyń. W żadnym wypadku nie wolno stosować środków do czyszczenia zawierających materiał ścierny lub środków o odczynie kwaśnym, a także rozpuszczalników chemicznych.
- Wymagane jest regularne czyszczenie powierzchni stykających się z żywnością oraz łatwo dostępnych elementów systemu odpływowego!

Ze względu na groźbę zranienia użytkownika lub uszkodzenia urządzenia nie stosować urządzeń do czyszczenia gorącą parą!

- Zadbać, aby do szczelin wentylacyjnych i części elektrycznych nie przedostała się woda z czyszczenia.
- Wszystko wytrzeć dokładnie do sucha ściereczką.
- Nie dopuścić do uszkodzenia tabliczki znamionowej umieszczonej we wnętrzu urządzenia, nie usuwać tej tabliczki - zawiera ona ważne informacje dla serwisu technicznego.

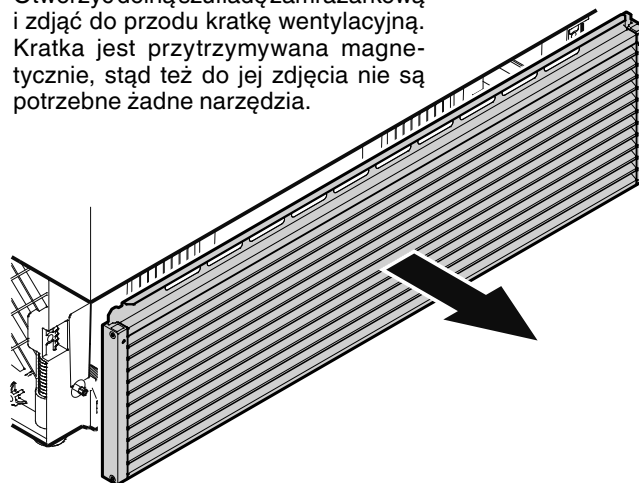
IceMaker można czyścić na różne sposoby.

Sprzątanie należy przeprowadzać w godzinach:

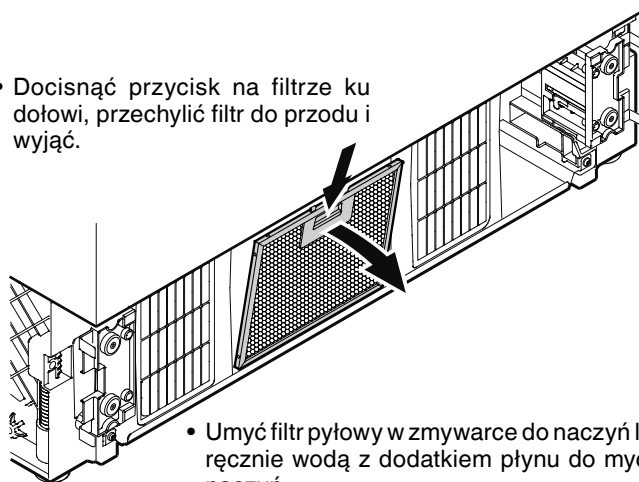
- Pierwsze uruchomienie
- Nieużywany dłużej niż 5 dni.

Czyszczenie filtra pyłowego

- Otworzyć dolną szufladę zamrażarkową i zdjąć do przodu kratkę wentylacyjną. Kratka jest przytrzymywana magnetycznie, stąd też do jej zdjęcia nie są potrzebne żadne narzędzia.



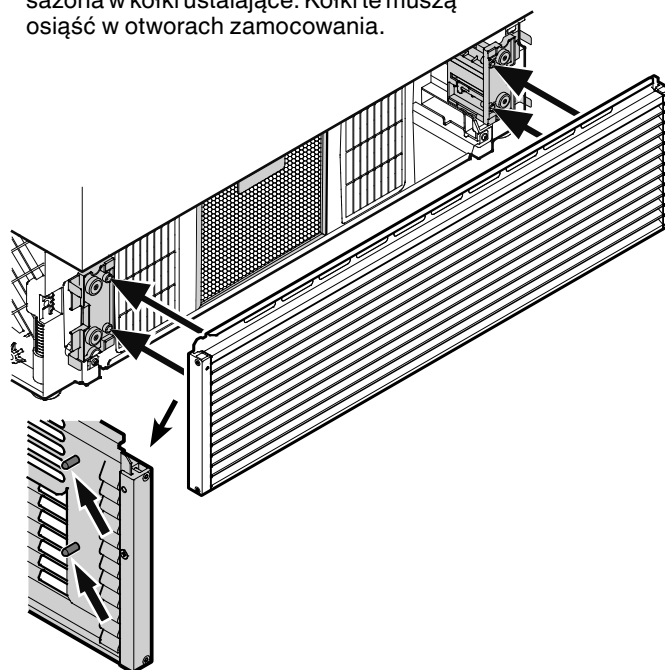
- Docisnąć przycisk na filtrze ku dołowi, przechylić filtr do przodu i wyjąć.


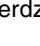


- Umyć filtr pyłowy w zmywarce do naczyń lub ręcznie wodą z dodatkiem płynu do mycia naczyń.
- Zamontować filtr ponownie w odwrotnej kolejności.

- Ponownie osadzić kratkę wentylacyjną.

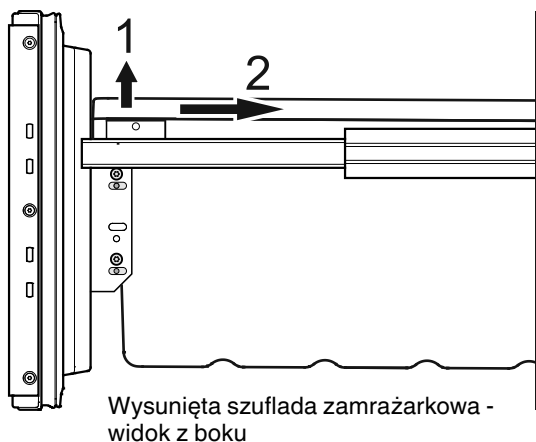
Po stronie wewnętrznej kratka jest wyposażona w kołki ustalające. Kołki te muszą osiąść w otworach zamocowania.



- Wygasić diodę LED filtra pyłowego  na wyświetlaczu. Patrz tekst **Tryb nastawiania**  = Potwierdzenie oczyszczenia filtra pyłowego.

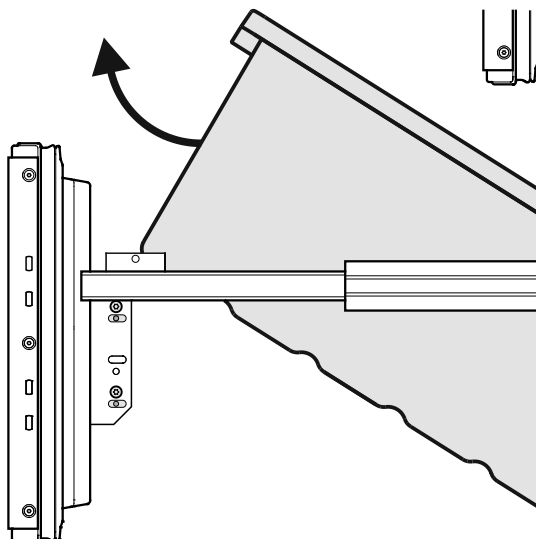
Wymowanie zasobnika szuflad zamrażarkowych

- Otworzyć drzwi części chłodziarkowej.
- Wysunąć szufladę zamrażarkową.
- Pociągnąć zasobnik szuflady w prawym i lewym narożu ku górze (1).
- Przesunąć zasobnik do tyłu (2).



Wysunięta szuflada zamrażarkowa - widok z boku

- Ustawić zasobnik ukośnie i wyjąć.



- Zamontować zasobnik ponownie w odwrotnej kolejności.

Zakłócenia

Następujące zakłócenia można usunąć we własnym zakresie przez sprawdzenie możliwych przyczyn:

Urządzenie nie pracuje. Sprawdzić, czy

- urządzenie jest włączone,
- wtyczka jest prawidłowo umieszczona w gnieździe,
- bezpiecznik dla gniazda sieciowego jest w porządku.

Odgłosy pracy są zbyt głośne. Sprawdzić, czy

- urządzenie stoi stabilnie na podłodze,
- znajdujące się obok meble lub przedmioty nie są wprawiane w wibracje przez pracujący agregat chłodniczy. Prosimy pamiętać, iż odgłosów przepływającej cieczy w obiegu chłodniczym nie można wyeliminować.

Temperatura nie jest wystarczająco niska. Sprawdzić

- nastawienie zgodnie z rozdziałem "Nastawienie temperatury". Czy ustawiona została prawidłowa wartość?
- Czy nie włożono przypadkiem zbyt dużej ilości świeżych produktów spożywczych;
- czy włożony oddzielnie termometr wskazuje prawidłową wartość?
- Czy odpowietrzanie działa prawidłowo?
- Czy miejsce ustawienia urządzenia nie znajduje się zbyt blisko innego źródła ciepła.

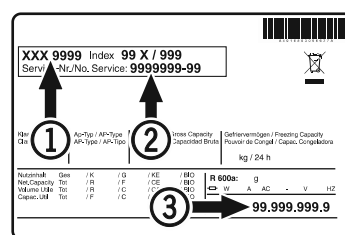
Jeżeli zakłócenie w pracy urządzenia nie zostało wywołane żadną z powyższych przyczyn i nie są Państwo w stanie samodzielnie go usunąć, prosimy zwrócić się do najbliższego serwisu technicznego. Prosimy o odanie następujących danych z tabliczki znamionowej urządzenia: oznaczenie typu (1), numer serwisowy (2) i numer urządzenia (3).

Rozmieszczenie tabliczki znamionowej wskazano w rozdziale **Opis urządzenia**.

Czasowe wyłączenie urządzenia

W sytuacji, gdy konieczne stanie się wyłączenie urządzenia na dłuższy okres czasu należy: wyłączyć urządzenie, wyjąć wtyczkę z gniazda sieciowego lub wykręcić/wyłączyć bezpiecznik obwodu gniazda sieciowego, do którego podłączone jest urządzenie. Urządzenie wyczyścić i pozostawić z otwartymi drzwiami, aby zapobiec w ten sposób tworzeniu się nieprzyjemnych zapachów.

Urządzenie jest zgodne z odpowiednimi przepisami bezpieczeństwa oraz z Dyrektywami UE 2014/30/EU i 2014/35/EU.





Liebherr Hausgeräte Lienz GmbH

Dr.-Hans-Liebherr-Strasse 1

A-9900 Lienz

Österreich

www.liebherr.com
