

concept

Sušička ovoce

Sušička ovocia

Suszarka do owoców

Gyümölcsaszaló

Augļu žāvētājs

Fruit Dehydrator

Obstrockner

Déshydrateur de fruits

Essiccatore di frutta

Deshidratadora de alimentos

Uscător de fructe



SO5000

CZ

SK

PL

HU

LV

EN

DE

FR

IT

ES

RO

PODĚKOVÁNÍ

Děkujeme Vám, že jste si zakoupili výrobek značky Concept a přejeme Vám, abyste byli s naším výrobkem spokojeni po celou dobu jeho používání.

Před prvním použitím prostudujte pozorně celý návod k obsluze a potom si jej uschovejte. Zajistěte, aby i ostatní osoby, které budou s výrobkem manipulovat, byly seznámeny s tímto návodem.

| Technické parametry | |
|---------------------|----------------------|
| Napětí | 220–240 V ~ 50/60 Hz |
| Příkon | 850 W |
| Hlučnost | < 50 dB |

DŮLEŽITÁ BEZPEČNOSTNÍ UPOZORNĚNÍ

- Nepoužívejte spotřebič jinak, než je popsáno v tomto návodu.
- Před prvním použitím odstraňte ze spotřebiče všechny obaly a marketingové materiály.
- Ověřte, zda připojované napětí odpovídá hodnotám na typovém štítku spotřebiče.
- Nenechávejte spotřebič bez dozoru během provozu.
- Spotřebič umístěte pouze na stabilní a tepelně odolný povrch stranou od jiných zdrojů tepla. Tento povrch musí mít dostatečnou nosnost, aby unesl spotřebič i s připravovaným obsahem. **Okolo spotřebiče ponechte volný prostor alespoň 15 cm.**
- Nenechte spotřebič v dosahu hořlavých materiálů, nepokládejte nic na vrchní stranu spotřebiče.
- Nevkládejte materiály z papíru nebo plastu do vnitřního prostoru spotřebiče.
- Nezakrývejte otvory spotřebiče, hrozí nebezpečí přehřátí.
- Ve vnitřním prostoru spotřebiče nic neskladujte.
- Udržujte spotřebič v čistotě. Nedovolte, aby cizí tělesa pronikla do otvorů mřížek. Mohla by způsobit zkrat, poškodit spotřebič nebo způsobit požár.
- Při vypořádání spotřebiče ze zásuvky elektrického napětí nikdy netahejte za přívodní kabel, ale uchopte zástrčku a tahem ji vypojte.
- Nedovolte dětem a nesvéprávným osobám se spotřebičem manipulovat, používejte ho mimo jejich dosahu.
- Osoby se sníženou pohybovou schopností, se sníženým smyslovým vnímáním, s nedostatečnou duševní způsobilostí nebo osoby neseznámené s obsluhou musí používat spotřebič jen pod dozorem

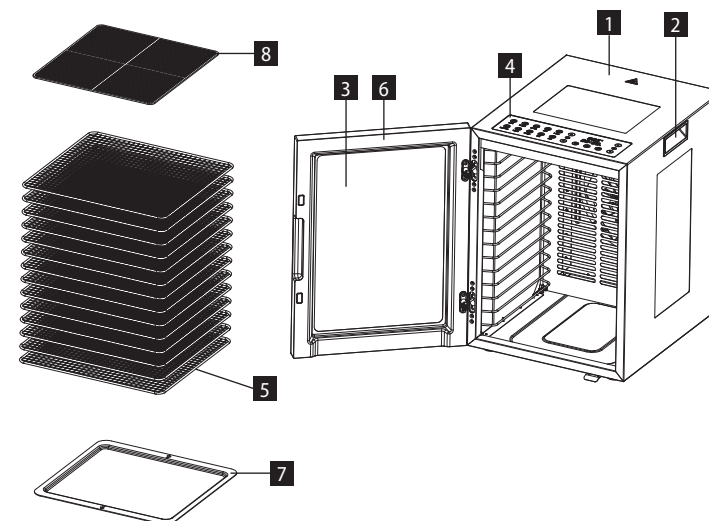
- zodpovědné, s obsluhou seznámené osoby.
- Dbejte zvýšené opatrnosti, pokud je spotřebič používán v blízkosti dětí.
 - Nedovolte, aby byl spotřebič používán jako hračka.
 - Zabraňte tomu, aby přívodní kabel volně visel přes hranu pracovní desky, kde by na něho mohly dosáhnout děti.
 - Nepoužívejte spotřebič na mokřím povrchu, hrozí nebezpečí úrazu elektrickým proudem.
 - Nepoužívejte jiné příslušenství, než je doporučeno výrobcem.
 - Nepoužívejte spotřebič s poškozeným přívodním kabelem či zástrčkou, nechte závadu neprodleně odstranit autorizovaným servisním střediskem.
 - Netahejte a nepřenášejte spotřebič za přívodní kabel.
 - Držte spotřebič stranou od zdrojů tepla, jako jsou radiátory, trouby a podobně. Chraňte jej před přímým slunečním zářením, vlhkostí.
 - Nesahejte na spotřebič vlhkýma nebo mokřýma rukama.
 - V případě poruchy vypněte spotřebič a vytáhněte zástrčku ze zásuvky elektrického napětí.
 - Spotřebič je vhodný pouze pro použití v domácnosti, není určen pro komerční použití.
 - Neponořujte přívodní kabel, zástrčku nebo spotřebič do vody ani do jiné kapaliny.
 - Pravidelně kontrolujte spotřebič i přívodní kabel z důvodu poškození. Nezapínejte poškozený spotřebič.
 - Před čištěním a po použití spotřebič vypněte.
 - **Pokud zpozorujete kouř, vypněte spotřebič a vypojte přívodní kabel ze zásuvky. Nechte přikryté víko, aby se zabránilo případnému šíření ohně.**
 - Neopravujte spotřebič sami. Obráťte se na autorizovaný servis.
 - Nepoužívejte spotřebič déle než 48 hodin na jedno použití. Před dalším provozem odpojte přístroj od elektrické sítě a nechte jej alespoň 2 hodiny vychladnout.
 - Tento spotřebič mohou používat děti ve věku 8 let a starší a osoby se sníženými fyzickými či mentálními schopnostmi nebo nedostatkem zkušeností a znalostí, pokud jsou pod dozorem nebo byly poučeny o používání spotřebiče bezpečným způsobem a rozumí případným nebezpečím. Čištění a údržbu prováděnou uživatelem nesmí provádět děti, pokud nejsou starší 8 let a pod dozorem. Děti mladší 8 let se musí držet mimo dosah spotřebiče a jeho přívodu.

- Děti si se spotřebičem nesmí hrát.

Nedodržíte-li pokyny výrobce, nemůže být případná oprava uznána jako záruční.

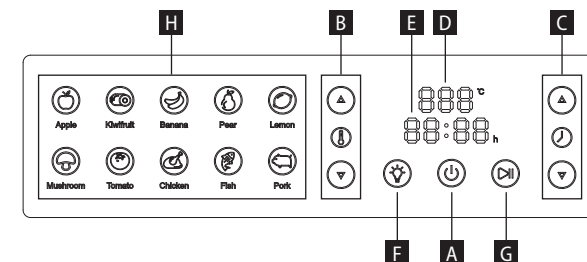
POPIS VÝROBKU

- 1 Tělo spotřebiče
- 2 Madla
- 3 Sklo
- 4 Displej
- 5 Nerezový tác
- 6 Dveře
- 7 Raw tác
- 8 Sušící síto



Části ovládacího panelu

- A Tlačítko pro zapnutí a vypnutí
- B Tlačítko pro nastavení teploty
- C Tlačítko pro nastavení času
- D Displej s ukazatelem teploty
- E Displej s ukazatelem času
- F Tlačítko světla
- G Tlačítko spuštění/pozastavení
- H Programy



UPOZORNĚNÍ: Než uvedete nový spotřebič do provozu, měli byste jej nechat sestavený a zapnutý bez ovoce po dobu asi 30 minut. Poté jej z hygienických důvodů zvenčí otřete vlhkým hadříkem a sušicí síta umyjte v teplé vodě. Při prvním použití je kouř nebo zápach vzniklý během tohoto postupu normální. Zajistěte dostatečné větrání.

NÁVOD K OBSLUZE

Spotřebič je určen k sušení potravin (ovoce, zeleniny, bylin, květin, hub, masa atd.).

Během sušení potravin dochází k odpařování vody. Spotřebič využívá principu stejnoměrného proudění teplého vzduchu, takže potraviny nejsou přepalovány a suší se rovnoměrně.

Pokud nakrájené ovoce namočí do slabého roztoku citrónové šťávy, zachová si světlou barvu a nezhnedne.

Tvrdou zeleninu (mrkev, celer) lze před sušením ponořit na 1–2 minuty do horké vody a pak ji osušit. Lépe si zachová chuť a sušení trvá kratší dobu.

1. Do zásobníků vkládejte pouze čisté potraviny - zásobníky nepřetěžujte a nikdy je nepřekrývejte. Zavřete dvířka.
2. Zapojte do zásuvky. Sušička ovoce 1x zapípá a bude svítit tlačítko pro zapnutí/vypnutí.
3. Stiskněte tlačítko pro zapnutí a vypnutí a rozsvítí se displej s ikonami.
4. Vyberte přednastavený program. Pokud Vám přednastavený čas/teplota nevyhovuje, tlačítka pro nastavení teploty a času lze snížit/zvýšit podle potřeby.
POZNÁMKA: Teplota se mění v krocích po 5 °C. Stiskněte a podržte tlačítko ▲ nebo ▼ pro rychlou změnu teploty.
5. Stiskem tlačítka pro spuštění/pozastavení potvrdíte zvolený program.
POZNÁMKA: Čas se mění po 30 minutách. Stiskněte a podržte tlačítko ▲ nebo ▼ pro rychlou změnu času.
POZNÁMKA: Pokud znovu stisknete tlačítko spuštění/pozastavení, sušička přestane pracovat a po 1 minutě se přepne do pohotovostního režimu.
POZNÁMKA: Volitelně můžete kdykoli změnit čas a teplotu.
6. Po skončení časovače displej zhasne, zůstane svítit pouze tlačítko START/STOP a ohřev se vypne. Sušička 3x pípne a ventilátor bude pokračovat dokud nedojde k ochlazení spotřebiče.
7. Po ukončení sušení odpojte přístroj ze zásuvky.

POZOR: Aby se potraviny nekažily, musí být dostatečně usušené!

Správně usušená zelenina má být suchá a lámavá.

Správně usušené ovoce má být kožnaté a ohebné.

Správně usušené houby mají být kožnaté až lámavé.

Správně usušené byliny mají být drolivé.

SKLADOVÁNÍ

- Potraviny skladujte až po vychladnutí.
- Potraviny lze skladovat déle, pokud jsou uloženy na chladném, suchém a tmavém místě.
- Ze skladovací nádoby odstraňte všechny vzduch a pevně ji uzavřete.
- Optimální skladovací teplota je 15 °C nebo nižší.
- Nikdy neskladujte potraviny přímo v kovové nádobě.
- Vyhnete se nádobám, které dostatečně netěsní.
- Během několika týdnů po sušení kontrolujte obsah sušených potravin, zda nejsou vlhké. Pokud je uvnitř vlhkost, měli byste obsah sušit delší dobu, aby se nezkažil.
- Pro dosažení nejlepší kvality by sušené ovoce, zelenina, bylinky, ořechy a chléb neměly být skladovány déle než 1 rok, pokud jsou uchovávány v chladničce nebo mrazničce.
- Sušené maso, drůbež a ryby by se měly skladovat nejdéle 3 měsíce, pokud jsou uchovávány v chladničce, nebo 1 rok, pokud jsou uchovávány v mrazničce.

ČIŠTĚNÍ A ÚDRŽBA

POZOR!

Před každým čištěním odpojte sušičku od napájení a nechte ji vychladnout.

K odstranění potravin ulpělých na sítích použijte měkký kartáček.

Před uložení sušičky osušte všechny části suchým hadříkem.

Povrch těla čistěte hadříkem.

K odstranění přebytečné šťávy použijte papírové utěrky.

Spotřebič nečistěte agresivními chemickými prostředky nebo abrazivy, aby nedošlo k poškození povrchu.

Nikdy nečistěte základnu spotřebiče s ventilátorem pod tekoucí vodou, neoplachujte ji ani neponořujte do vody!

Neumývejte základnu spotřebiče v myčce na nádobí.

Neumývejte síta v myčce na nádobí.

ŘEŠENÍ POTÍŽÍ

| Problém | Příčina | Řešení |
|-----------------------------------|--|--|
| Motor nepracuje. | Špatně nebo málo zasunutá zástrčka do zásuvky. | Zkontrolujte připojení zástrčky. |
| | Zásuvka není napájena. | Zkontrolujte přítomnost napětí, např. jiným spotřebičem. |
| | Poškozený přívodní kabel. | Dejte jej přezkoušet a opravit autorizovaným servisním střediskem. |
| Motor fouká, ale sušička nehřeje. | Zareagovala tepelná pojistka proti přehřátí. | Vypojte přívodní kabel ze zásuvky. Nechte spotřebič vychladnout. Pokud ani po vychladnutí těleso nezačne hřát, obraťte se na autorizovaný servis. |

SERVIS

Údržbu rozsáhlejšího charakteru nebo opravu, která vyžaduje zásah do vnitřních částí výrobku, musí provést kvalifikovaný odborník nebo servis.

OCHRANA ŽIVOTNÍHO PROSTŘEDÍ

- Preferujte recyklaci obalových materiálů a starých spotřebičů.
- Krabice od spotřebiče může být dána do sběru tříděného odpadu.
- Plastové sáčky z polyetylénu (PE) odevzdejte do sběrného materiálu k recyklaci.

Recyklace spotřebiče na konci jeho životnosti:



Tento spotřebič je označen v souladu s Evropskou směrnicí 2012/19/EU o elektrickém odpadu a elektrických zařízeních (WEEE). Symbol na výrobku nebo jeho balení udává, že tento výrobek nepatří do domácího odpadu. Je nutné odvézt ho do sběrného místa pro recyklaci elektrického a elektronického zařízení. Zajištěním správné likvidace tohoto výrobku pomůžete zabránit negativním důsledkům pro životní prostředí a lidské zdraví, které by jinak byly způsobeny nevhodnou likvidací tohoto výrobku. Likvidace musí být provedena v souladu s předpisy pro nakládání s odpady. Podrobnější informace o recyklaci tohoto výrobku zjistíte u příslušného místního úřadu, služby pro likvidaci domovního odpadu nebo v obchodě, kde jste výrobek zakoupili.



Tento výrobek splňuje veškeré základní požadavky směrnic EU, které se na něj vztahují.

Změny v textu, designu a technických specifikacích se mohou měnit bez předchozího upozornění a vyhrazujeme si právo na jejich změnu.

POĎAKOVANIE

Ďakujeme vám, že ste sa rozhodli kúpiť si výrobok značky Concept a prajeme vám, aby ste boli s naším výrobkom spokojní po celý čas jeho používania.

Pred prvým použitím si prosím pozorne preštudujte celý návod na obsluhu a dobre ho odložte. Zabezpečte, aby všetci, ktorí budú tento výrobok používať, boli oboznámení s týmto návodom.

| Technické parametre | |
|---------------------|----------------------|
| Napätie | 220-240 V ~ 50/60 Hz |
| Príkion | 850 W |
| Hlučnosť | < 50 dB |

DÔLEŽITÉ BEZPEČNOSTNÉ UPOZORNENIA

- Nepoužívajte spotrebič inak, než je uvedené v tomto návode.
- Pred prvým použitím odstráňte zo spotrebiča všetky obaly a marketingové materiály.
- Overte, či pripájané napätie zodpovedá hodnotám na typovom štítku prístroja.
- Počas používania nenechávajte spotrebič bez dozoru.
- Spotrebič pokladajte iba na stabilný a tepelne odolný povrch bokom od iných zdrojov tepla. Tento povrch musí mať dostatočnú nosnosť, aby uniesol spotrebič aj s pripravovaným obsahom. **Okolo spotrebiča nechajte voľný priestor aspoň 15 cm.**
- Spotrebič nenechávajte v dosahu horľavých materiálov, nepokladajte nič na vrchnú stranu spotrebiča.
- Do vnútorného priestoru spotrebiča nevkladajte materiály z papiera alebo plastu.
- Nezakrývajte otvory spotrebiča, hrozí nebezpečenstvo prehriatia.
- Vo vnútornom priestore prístroja nič neskladujte.
- Spotrebič udržiavajte v čistote. Nedovoľte, aby cudzie telesá vnikli do otvorov mriežok. Mohli by spôsobiť skrat, poškodiť spotrebič alebo spôsobiť požiar.
- Pri odpájaní prístroja zo zásuvky elektrického napätia nikdy neťahajte za prívodný kábel, ale uchopte zástrčku a ťahom prístroj odpojte.
- Nedovoľte deťom a nesvojprávnym osobám manipulovať so spotrebičom a používajte ho iba mimo ich dosahu.
- Osoby so zníženou pohybovou schopnosťou, so zníženým zmyslovým vnímaním, nedostatočne duševne spôsobilé a osoby neoboznámené

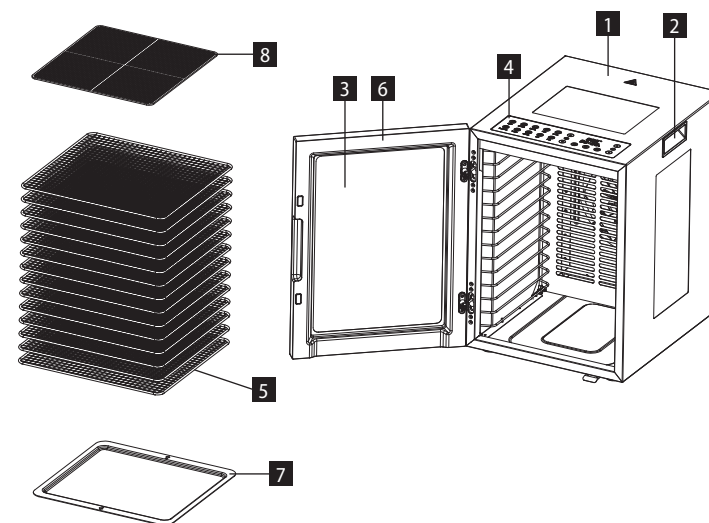
- s obsluhou môžu spotrebič používať iba pod dozorom zodpovednej a s obsluhou oboznámej osoby.
- Dbajte na zvýšenú opatrnosť, ak sa spotrebič používa v blízkosti detí.
 - Nedovoľte, aby sa spotrebič používal ako hračka.
 - Zabráňte, aby prívodný kábel voľne visel cez hranu pracovnej dosky, kde by naň mohli dosiahnuť deti.
 - Nepoužívajte spotrebič na mokrom povrchu, hrozí nebezpečenstvo úrazu elektrickým prúdom.
 - Nepoužívajte iné príslušenstvo, než ktoré odporúča výrobca.
 - Nepoužívajte spotrebič, ak má poškodený prívodný kábel alebo ak je poškodená zástrčka, poruchu dajte ihneď odstrániť autorizovanému servisu.
 - Neťahajte a neprenášajte spotrebič za prívodný kábel.
 - Spotrebič držte mimo zdrojov tepla, ako sú radiátory, rúry a podobne. Chráňte ho pred priamym slnečným žiarením, vlhkom.
 - Na spotrebič nesiahajte vlhkými alebo mokrymi rukami.
 - V prípade poruchy spotrebič vypnite a vytiahnite zástrčku zo zásuvky elektrického napätia.
 - Spotrebič sa odporúča len na použitie v domácnosti, nie je určený na komerčné použitie.
 - Prívodný kábel ani zástrčku neponárajte do vody ani do inej kvapaliny.
 - Pravidelne kontrolujte spotrebič aj prívodný kábel, či nie sú poškodené. Poškodený spotrebič nezapínajte.
 - Pred čistením a po použití spotrebič vypnite.
 - **Ak spozorujete dym, spotrebič vypnite a prívodný kábel odpojte zo zásuvky. Nechajte prikryté veko, aby sa zabránilo prípadnému šíreniu ohňa.**
 - Spotrebič neopravujte sami. Obráťte sa na autorizovaný servis.
 - Spotrebič nepoužívajte dlhšie ako 48 hodín v kuse. Pred ďalším použitím prístroj odpojte od elektrickej siete a nechajte aspoň 2 hodiny vychladnúť.
 - Tento spotrebič môžu používať deti od 8 rokov veku a osoby so zníženými fyzickými či mentálnymi schopnosťami alebo nedostatkom skúseností a znalostí, ak majú nad sebou dozor alebo boli poučené o používaní spotrebiča bezpečným spôsobom a rozumejú prípadnému nebezpečenstvu. Domáce čistenie a údržbu nesmú robiť deti, ak nedosiahli 8 rokov a nemajú nad sebou dozor. Deti do 8 rokov veku sa nesmú zdržiavať v dosahu spotrebiča ani jeho prívodu.

- Deti sa so spotrebičom nesmú hrať.

Ak nedodržíte pokyny výrobcu, prípadná oprava sa neuzná ako záručná.

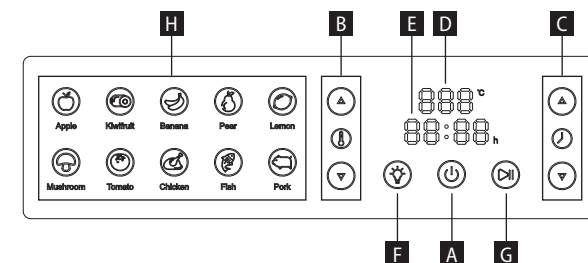
POPIS VÝROBKU

- 1 Telo spotrebiča
- 2 Držadlá
- 3 Sklo
- 4 Displej
- 5 Nerezový podnos
- 6 Dvere
- 7 Raw podnos
- 8 Sušiacie sito



Časti ovládacieho panela

- A Tlačidlo zapnutia a vypnutia
- B Tlačidlo nastavenia teploty
- C Tlačidlo na nastavenie času
- D Zobrazenie teploty
- E Displej so zobrazením času
- F Tlačidlo svetla
- G Tlačidlo štart/stop
- H Programy



UPOZORNENIE: Prv než uvediete nový spotrebič do činnosti, mali by ste ho nechať zložený a zapnutý bez ovocia asi 30 minút. Potom ho z hygienických dôvodov zvonka utrite vlhkou handričkou a sušiacie sitá umyte v teplej vode. Pri prvom použití je dym alebo zápach vzniknutý počas tohto postupu normálny. Zaisťte dostatočné vetranie.

NÁVOD NA OBSLUHU

Spotrebič je určený na sušenie potravín (ovocia, zeleniny, bylín, kvetín, húb, mäsa atď.).

Pri sušení potravín dochádza k odparovaniu vody. Spotrebič využíva princíp jednosmerného prúdenia teplého vzduchu, takže potraviny sa neprepaľujú a sušia sa rovnomerne.

Ak pokrývané ovocie namočíte do slabého roztoku citrónovej šťavy, zachová si svetlú farbu a nezchne.

Tvrdu zeleninu (mrkvu, zeler) možno pred sušením ponoriť na 1 až 2 minúty do horúcej vody a potom ju osušiť. Zachová si lepšiu chuť a sušenie trvá kratšie.

1. Do zásobníka vkladajte iba čisté potraviny - zásobníky nepreťažujte a nikdy ich nezakrývajte. Zatvorte dvierka.
2. Zapojte ho do zásuvky. Sušička ovocia raz pípne a rozsvieti sa tlačidlo zapnutia/vypnutia.
3. Stlačte tlačidlo zapnutia/vypnutia a na displeji sa rozsvieti ikona .
4. Vyberte prednastavený program. Ak vám prednastavený čas/teplota nevyhovuje, pomocou tlačidiel na nastavenie teploty a času ho môžete podľa potreby znížiť/zvýšiť.
POZNÁMKA: Teplota sa mení v krokoch po 5 °C. Pre rýchlu zmenu teploty stlačte a podržte tlačidlo ▲ alebo ▼.
5. Stlačením tlačidla štart/pauza potvrdíte zvolený program.
POZNÁMKA: Čas sa mení po 30 minútach. Pre rýchlu zmenu času stlačte a podržte tlačidlo ▲ alebo ▼.
POZNÁMKA: Ak znova stlačíte tlačidlo spustenie/zastavenie, sušička prestane pracovať a po 1 minúte sa prepne do pohotovostného režimu.
POZNÁMKA: Voliteľne môžete kedykoľvek zmeniť čas a teplotu.
6. Po skončení časovača displej zhasne, zostane svietiť len tlačidlo START/STOP a ohrievač sa vypne. Sušička trikrát pípne a ventilátor bude pokračovať v činnosti, kým sa spotrebič neochladí.
7. Po ukončení sušenia odpojte prístroj zo zásuvky.

POZOR: Aby sa potraviny neležali, musia byť dostatočne usušené!

Správne usušená zelenina má byť suchá a lámavá.

Správne usušené ovocie má byť kožovité a pružné.

Správne usušené huby majú byť kožovité až lámavé.

Správne usušené byliny majú byť drobivé.

SKLADOVANIE

- Potraviny uskladnite až po vychladnutí.
- Potraviny možno skladovať dlhšie, ak sú uložené na chladnom, suchom a tmavom mieste.
- Zo skladovacej nádoby odstráňte všetok vzduch a pevne ju zatvorte.
- Optimálna skladovacia teplota je 15 °C a nižšia.
- Nikdy neskladujte potraviny priamo v kovovej nádobe.
- Vyhňte sa nádobám, ktoré dostatočne netesnia.
- Prvé týždne po usušení kontrolujte obsah sušených potravín, či nie sú vlhké. Ak je vnútri vlhkosť, mali by ste obsah osušiť dlhšie, aby sa potraviny nepokazili.
- Pre dosiahnutie najlepšej kvality by sušené ovocie, zelenina, bylinky, orechy a chlieb nemali byť skladované dlhšie ako 1 rok, ak sa skladujú v chladničke alebo v mrazničke.
- Sušené mäso, hydina a ryby by sa mali skladovať maximálne 3 mesiace, ak sa skladujú v chladničke, alebo 1 rok, ak sa skladujú v mrazničke.

ČISTENIE A ÚDRŽBA

POZOR!

Pred každým čistením odpojte sušičku od napájania a nechajte ju vychladnúť.

Na odstránenie potravín zo sita použite mäkkú kefku.

Pred uložením sušičky vysušte všetky časti suchou handričkou.

Povrch tela vyčistite handričkou.

Na odstránenie prebytočnej šťavy použite papierové obrúsky.

Spotrebič nečistite agresívnymi chemickými prípravkami ani abrazívami, aby nedošlo k poškodeniu povrchu.

Základňu spotrebiča s ventilátorom nikdy nečistite pod tečúcou vodou, neoplachujte ju ani neponárajte do vody!

Základňu spotrebiča neumývajte v umývačke na riad.

Obrazovky neumývajte v umývačke riadu.

RIEŠENIE PROBLÉMOV

| Problém | Príčina | Riešenie |
|---------------------------------|---|---|
| Motor nepracuje. | Nesprávne alebo málo zasunutá zástrčka v zásuvke. | Skontrolujte pripojenie zástrčky. |
| | V zásuvke nie je elektrické napätie. | Skontrolujte prítomnosť napätia, napr. iným spotrebičom. |
| | Poškodený prívodný kábel. | Dajte ho preskúšať a opraviť do autorizovaného servisného strediska. |
| Motor fúka, ale sušička neheje. | Zareagovala tepelná poistka proti prehriatiu. | Odpojte prívodný kábel zo zásuvky. Spotrebič nechajte vychladnúť. Ak ani po vychladnutí teleso nezačne hriať, obráťte sa na autorizovaný servis. |

SERVIS

Údržbu rozsiahlejšieho charakteru alebo opravu, ktorá vyžaduje zásah do vnútorných častí spotrebiča, môže robiť len kvalifikovaný odborník alebo servis.

OCHRANA ŽIVOTNÉHO PROSTREDIA

- Preferujte recykláciu obalových materiálov a starých spotrebičov.
- Škatuľu od spotrebiča môžete dať do zberu triedeného odpadu.
- Plastové vrecúška z polyetylénu (PE) odovzdajte ako zberný odpad na recykláciu.

Recyklácia spotrebiča na konci jeho životnosti:



Tento spotrebič je označený v súlade s európskou smernicou 2012/19/EU o elektrickom odpade a elektrických zariadeniach (WEEE). Symbol na výrobku alebo jeho obale udáva, že tento výrobok nepatrí do domáceho odpadu. Treba ho odovzdať na zberné miesto na recykláciu elektrických a elektronických zariadení. Zaistením správnej likvidácie tohto výrobku zabránite negatívnym dôsledkom na životné prostredie a ľudské zdravie. Likvidácia musí byť vykonaná v súlade s predpismi na likvidáciu odpadu. Podrobnejšie informácie o recyklácii tohto výrobku zistíte na príslušnom miestnom úrade, u služby na likvidáciu domového odpadu alebo v obchode, kde ste výrobok kúpili.



Tento výrobok spĺňa všetky základné požiadavky smerníc EU, ktoré sa naň vzťahujú.

Zmeny v texte, vzhľade a technických špecifikáciách môžu nastať bez predošlého upozornenia a na tieto zmeny si vyhradzuje právo.

PODZIĘKOWANIE

Dziękujemy za zakup produktu marki Concept i życzymy Państwu zadowolenia z naszego produktu przez cały okres jego użytkowania.

Przed pierwszym użyciem prosimy o uważne przeczytanie całej instrukcji obsługi oraz zachowanie jej na przyszłość. Należy zadbać o to, aby także inne osoby, które będą obchodziły się z produktem, zapoznały się z niniejszą instrukcją.

| Parametry techniczne | |
|----------------------|----------------------|
| Napięcie | 220-240 V ~ 50/60 Hz |
| Pobór mocy | 850 W |
| Poziom hałasu | < 50 dB |

WAŻNE PRZESTROGI DOTYCZĄCE BEZPIECZEŃSTWA

- Nie wolno korzystać z urządzenia w sposób inny niż opisany w niniejszej instrukcji.
- Przed pierwszym użyciem należy usunąć z urządzenia wszystkie materiały opakowaniowe i marketingowe.
- Należy upewnić się, że podłączane napięcie jest zgodne z wartościami podanymi na tabliczce znamionowej urządzenia.
- Nie pozostawiaj urządzenia bez nadzoru.
- Urządzenie można umieszczać wyłącznie na stabilnej powierzchni odpornej na ciepło, z dala od innych źródeł ciepła. Powierzchnia musi mieć wystarczającą nośność, aby można było położyć na niej urządzenie z przygotowywaną zawartością. **Wokół urządzenia należy pozostawić co najmniej 15 cm wolnego miejsca.**
- Nie pozwól, aby urządzenie było w zasięgu materiałów łatwopalnych, nie kładź niczego na górnej stronie urządzenia.
- Nie wkładaj materiałów z papieru lub plastiku do wnętrza urządzenia.
- Nie wolno zasłaniać otworów urządzenia, istnieje ryzyko przegrzania.
- Nie wolno przechowywać niczego we wnętrzu urządzenia.
- Należy utrzymywać urządzenie w czystości. Należy unikać przedostawania się ciał obcych do kratek. Mogą one spowodować zwarcie, uszkodzenie urządzenia lub pożar.
- Podczas odłączania urządzenia od gniazda elektrycznego, nigdy nie wolno wrywać wtyczki poprzez ciągnięcie kabla zasilającego, natomiast należy chwycić wtyczkę i odłączyć ją poprzez wyjęcie.
- Nie wolno dopuszczać dzieci ani osób ubezwłasnowolnionych do obsługi urządzenia. Urządzenia należy używać poza ich zasięgiem.

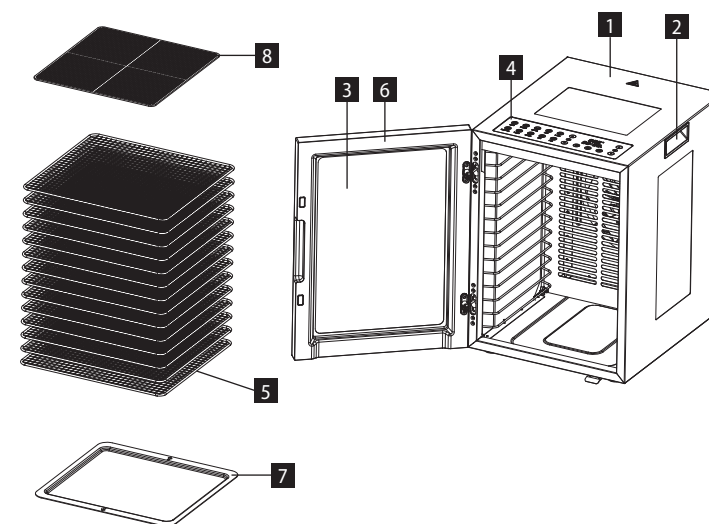
- Osoby o ograniczonej zdolności ruchowej, zmniejszonym postrzeganiu zmysłowym, niewystarczającej zdolności umysłowej lub osoby, które nie zapoznały się z obsługą, mogą korzystać z urządzenia tylko pod nadzorem osoby odpowiedzialnej i zapoznanej z obsługą.
- W przypadku używania urządzenia w pobliżu dzieci należy zachować szczególną ostrożność.
- Nie wolno używać urządzenia jako zabawki.
- Nie wolno pozwolić, aby kabel zasilający zwisał poza krawędź blatu roboczego, gdzie mogą dosięgnąć go dzieci.
- Nie wolno używać urządzenia na mokrej powierzchni, istnieje ryzyko porażenia prądem elektrycznym.
- Nie wolno używać akcesoriów innych niż zalecane przez producenta.
- Nie wolno używać urządzenia, gdy kabel lub wtyczka są uszkodzone. Usterkę należy natychmiast usunąć, zwracając się do autoryzowanego centrum serwisowego.
- Nie wolno ciągnąć ani przenosić urządzenia chwytając za kabel zasilający.
- Urządzenie należy trzymać z dala od źródeł ciepła, takich jak grzejniki, piekarniki i podobne. Należy chronić go przed bezpośrednim działaniem promieni słonecznych oraz wilgocią.
- Nie wolno dotykać urządzenia wilgotnymi lub mokrymi rękami.
- W razie pojawienia się usterki należy wyłączyć urządzenie i wyjąć wtyczkę z gniazda elektrycznego.
- Urządzenie jest przeznaczone tylko do użytku domowego, a nie nadaje się do użytku komercyjnego.
- Nie wolno zanurzać kabla zasilającego, wtyczki ani urządzenia w wodzie lub innej cieczy.
- Należy regularnie sprawdzać urządzenie i kabel zasilający pod kątem uszkodzeń. Nie wolno włączać uszkodzonego urządzenia.
- Przed czyszczeniem i po użyciu urządzenia należy go wyłączyć.
- **Jeśli zaobserwujesz dym, wyłącz urządzenie i odłącz kabel zasilający od gniazda. Pozostaw pokrywę na urządzeniu, aby zabronić ewentualnemu rozprzestrzenianiu się ognia.**
- Nie wolno naprawiać urządzenia we własnym zakresie. Należy zwrócić się do autoryzowanego serwisu.
- Nie wolno używać urządzenia bez przerwy dłużej niż 48 godzin. Przed następnym użyciem należy odłączyć urządzenie od sieci elektrycznej i poczekać co najmniej 2 godziny, aż ostygnie.

- Dzieci w wieku 8 lat lub więcej oraz osoby o ograniczonej sprawności ruchowej lub umysłowej, lub bez odpowiedniego doświadczenia i wiedzy, mogą korzystać z urządzenia tylko pod warunkiem, że są one nadzorowane, albo zapoznały się z instrukcją bezpiecznej obsługi urządzenia, i rozumieją ewentualne zagrożenia. Czyszczenia ani konserwacji, które mają być wykonywane przez użytkownika, nie mogą wykonywać dzieci, chyba że ukończyły one 8 lat i pozostają pod nadzorem. Dzieci poniżej 8 lat należy trzymać z dala od urządzenia i jego kabla zasilającego. Dzieciom nie wolno bawić się z urządzeniem.

Nieprzestrzeganie wskazówek producenta może prowadzić do nieobjęcia gwarancją ewentualnej naprawy.

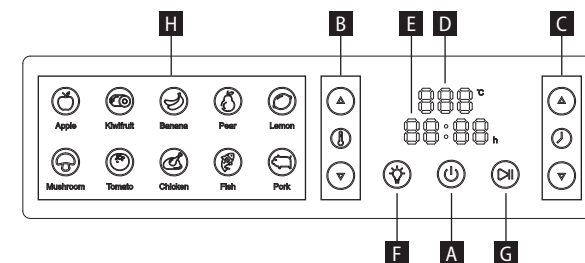
OPIS PRODUKTU

- 1 Korpus urządzenia
- 2 Uchwyty
- 3 Szkló
- 4 Wyświetlacz
- 5 Taca nierdzewna
- 6 Drzwi
- 7 Taca Raw
- 8 Sito do suszenia



Części panelu sterowania

- A Przycisk włączenia i wyłączenia
- B Przyciski ustawienia temperatury
- C Przycisk do ustawiania godziny
- D Wyświetlacz temperatury
- E Wyświetlacz ze wskazaniem czasu
- F Przycisk oświetlenia
- G Przycisk start/stop
- H Programy



UWAGA: Przed uruchomieniem nowego urządzenia powinno się pozostawić go w stanie zmontowanym i bez owoców, włączone na około 30 minut. Następnie ze względów higienicznych należy przetrzeć go od zewnątrz wilgotną ściereczką, a sita suszące umyć w ciepłej wodzie. Dym lub nieprzyjemny zapach powstający w trakcie opisanej powyżej procedury jest zjawiskiem normalnym. Należy zapewnić odpowiednią wentylację.

INSTRUKCJA OBSŁUGI

Urządzenie jest przeznaczone do suszenia żywności (owoców, warzyw, ziół, kwiatów, grzybów, mięsa itd.).

Podczas suszenia występuje odparowywanie wody. Urządzenie pracuje na zasadzie równomiernego przepływu ciepłego powietrza, a więc żywność nie jest spalana i suszy się w sposób zrównoważony.

Jeśli zamocysz pokrojone owoce w słabym roztworze soku cytrynowego, zachowają one jasny kolor i nie zbrązowieją.

Twarde warzywa (marchewka, seler) można przed suszeniem zanurzyć w gorącej wodzie na 1-2 minuty, a następnie osuszyć. Lepiej zachowują one wtedy smak, a suszenie trwa krócej.

1. Wkładaj do zasobników tylko czyste artykuły – nie przeciążaj zasobników i nigdy nie zakrywaj ich. Zamknij drzwi.
2. Podłącz urządzenie do gniazdka. Suszarka do owoców wyemituje jeden sygnał dźwiękowy i zaświeci się przycisk włączania/wyłączania.
3. Po naciśnięciu przycisku włączania/wyłączania zaświeci się ikona .
4. Wybierz zaprogramowany program. Jeśli zaprogramowany czas/temperatura nie odpowiada użytkownikowi, można użyć przycisków regulacji temperatury i czasu, aby zmniejszyć/zwiększyć je zgodnie z wymaganiami.
PAMIĘTAJ: Zmiany temperatury dokonuje się w krokach po 5°C. Naciśnij i przytrzymaj przycisk ▲ albo ▼, aby przyspieszyć zmianę temperatury.
5. Naciśnij przycisk start/pauza, aby potwierdzić wybrany program.
PAMIĘTAJ: Zmiany czasu dokonuje się w krokach po 30 minutach. Naciśnij i przytrzymaj przycisk ▲ albo ▼, aby przyspieszyć zmianę czasu.
PAMIĘTAJ: W przypadku ponownego naciśnięcia przycisku uruchamianie/zatrzymanie, suszarka po upływie 1 minuty wstrzymuje pracę i przełącza się do stanu gotowości.
PAMIĘTAJ: Opcjonalnie można zmienić czas i temperaturę.
6. Po zakończeniu timera wyświetlacz zgaśnie, podświetlony pozostanie tylko przycisk START/STOP, a grzałka wyłączy się. Suszarka wyemituje 3 sygnały dźwiękowe, a wentylator będzie pracował do momentu ostygnięcia urządzenia.
7. Po zakończeniu suszenia odłącz urządzenie od gniazda.

UWAGA: Produkty spożywcze muszą być wystarczająco wysuszone, aby się nie psuły!

Prawidłowo wysuszone warzywa muszą być suche i łamliwe.

Prawidłowo wysuszone owoce powinny być skórzaste i giętkie.

Prawidłowo wysuszone grzyby powinny być skórzaste, a nawet łamliwe.

Prawidłowo wysuszone zioła powinny być kruche.

PRZECHOWYWANIE

- Przechowuj tylko wystygłą żywność.
- Żywność można zachować na dłużej, gdy jest ona przechowywana w chłodnym, suchym i zaciemnionym miejscu.
- Usuń wszelkie powietrze z pojemnika do przechowywania i zamknij go szczelnie.
- Optymalna temperatura przechowywania wynosi 15°C lub mniej.
- Nigdy nie przechowuj żywności bezpośrednio w pojemniku metalowym.
- Unikaj naczyń, których nie można dokładnie uszczelnić.
- W ciągu kilku tygodni po suszeniu sprawdź zawartość suszonej żywności, czy nie jest ona wilgotna. Jeśli do środka przedostała się wilgoć, powinno się suszyć żywność dłużej, aby nie zepsuła się.
- W celu osiągnięcia jak najlepszej jakości, suszone owoce, warzywa, zioła, orzechy i chleb nie powinny być przechowywane dłużej niż 1 rok, o ile są one trzymane w lodówce lub zamrażarce.
- Suszone mięso, drób i ryby powinny być przechowywane maksymalnie 3 miesiące, o ile są one trzymane w lodówce, albo 1 rok, gdy są trzymane w zamrażarce.

CZYSZCZENIE I KONSERWACJA

UWAGA!

Zawsze przed czyszczeniem należy odłączyć suszarkę od zasilania i zaczekać, aż ostygnie.

Do usunięcia żywności przywarłej do sit użyj miękkiej szczoteczki.

Przed złożeniem suszarki do przechowywania należy osuszyć wszystkie części suchą szmatką.

Powierzchnię korpusu należy czyścić szmatką.

Do usunięcia nadmiaru soku użyj ręczników papierowych.

Nie wolno czyścić urządzenia środkami ściernymi lub agresywnymi środkami chemicznymi, które mogą uszkodzić powierzchnię.

Podstawy urządzenia z wentylatorem nigdy nie wolno czyścić pod bieżącą wodą, płukać ani zanurzać w wodzie!

Nie wolno myć podstawy urządzenia w zmywarce do naczyń.

Nie myć ekranów w zmywarce.

ROZWIĄZYWANIE PROBLEMÓW

| Problem | Przyczyna | Rozwiązanie |
|--|--|--|
| Silnik nie działa. | Nieprawidłowo lub za mało wsunięta wtyczka do gniazda elektrycznego. | Sprawdź podłączenie wtyczki. |
| | Brak zasilania gniazda. | Sprawdź obecność napięcia, np. przy pomocy innego urządzenia. |
| | Uszkodzony kabel zasilający. | Należy przekazać go do autoryzowanego centrum serwisowego w celu przebadania i naprawy. |
| Silnik pracuje, ale suszarka nie grzeje. | Zadziałało zabezpieczenie przed przegraniem. | Odłącz kabel zasilający od gniazda. Zaczekaj, aż urządzenie ostygnie. Jeśli po ostygnięciu urządzenie nadal nie grzeje, należy zwrócić się do autoryzowanego serwisu. |

SERWIS

Bardziej kompleksową konserwację lub naprawy wymagające ingerencji w wewnętrzne elementy produktu powinien wykonywać wykwalifikowany specjalista lub serwis.

OCHRONA ŚRODOWISKA

- Preferujemy recykling materiałów opakowaniowych oraz starych urządzeń elektrycznych.
- Karton od urządzenia można oddać w punkcie zbiórki odpadów sortowanych.
- Plastikowe worki z polietylenu (PE) należy oddać w punkcie zbiórki materiałów do recyklingu.

Recykling urządzenia po zakończeniu użytkowania:



Urządzenie jest oznakowane zgodnie z dyrektywą europejską 2012/19/EU w sprawie zużytego sprzętu elektrycznego i elektronicznego (WEEE). Symbol na produkcie lub jego opakowaniu oznacza, że takiego produktu nie wolno traktować jako odpadu komunalnego. Należy przekazać go do punktu zbiórki i recyklingu urządzeń elektrycznych i elektronicznych. Zapewnienie prawidłowej utylizacji produktu zapobiega negatywnemu oddziaływaniu na środowisko i zdrowie ludzi, jakie mogłoby wynikać z niewłaściwej utylizacji produktu. Utylizację należy wykonać zgodnie z przepisami dotyczącymi postępowania z odpadami. W celu uzyskania szczegółowych informacji na temat recyklingu produktu należy zwrócić się do lokalnego urzędu, firmy zajmującej się utylizacją odpadów z gospodarstw domowych lub sklepu, w którym zakupiono produkt.



Produkt spełnia wszystkie stosowne wymagania podstawowe, nakładane na niego przez dyrektywę EU.

Tekst, wygląd i specyfikacja techniczna mogą ulec zmianie bez uprzedniego powiadomienia, do czego zastrzegamy sobie prawo.

KÖSZÖNETNYILVÁNÍTÁS

Köszönjük, hogy megvásárolta ezt a Concept márkájú készüléket, és kívánjuk, hogy használata során végig elégedett legyen termékünkkel.

Az első használat előtt figyelmesen tanulmányozza át az egész használati útmutatót, és őrizze meg. Gondoskodjon róla, hogy a terméket kezelő valamennyi személy megismerje az útmutató tartalmát.

| Műszaki adatok | |
|----------------------|----------------------|
| Feszültség | 220-240 V ~ 50/60 Hz |
| Teljesítményfelvétel | 850 W |
| Zajsztint | < 50 dB |

FONTOS BIZTONSÁGI FIGYELMEZTETÉSEK

- Ne használja a terméket az ebben az útmutatóban leírtaktól eltérően.
- Az első használat előtt távolítsa el a készülékről minden csomagoló- és marketinganyagot.
- Ellenőrizze, hogy a csatlakoztatott feszültség megfelel-e a termék típuscímkéjén megadott értékeknek.
- Ne hagyja a készüléket működés közben felügyelet nélkül.
- A készüléket csak stabil, hőálló felületre tegye, más hőforrásoktól távol. Ez a felület rendelkezzen megfelelő teherbírással, hogy a tartalmával együtt is elbírja a készüléket. **A készülék körül hagyjon szabadon legalább 15 cm helyet.**
- Ne hagyja a készüléket gyúlékony anyagok közelében, ne tegyen semmit a készülék tetejére.
- Ne tegyen papírból vagy műanyagból készült tárgyakat a készülék belső terébe.
- Ne takarja le a készülék nyílásait, mert túlmelegedhet.
- A készülék belső terében semmit ne tartson.
- A készüléket tartsa tisztán. Vigyázzon, nehogy idegen tárgy kerüljön a rács nyílásaiba. Rövidzárlatot vagy tüzet okozhat, vagy kárt tehet a készülékben.
- A készüléket soha ne a kábelnél fogva húzza ki az aljzatból, hanem fogja meg a csatlakozót, és úgy húzza ki.
- Ne engedje, hogy gyermekek vagy cselekvőképtelen személyek hozzáférjenek a készülékhez.
- Csökkent mozgásképességgel, csökkent érzékszervi képességekkel vagy nem megfelelő szellemi alkalmassággal bíró, valamint a használati

útmutatót nem ismerő személyek csak felelős, a kezelést ismerő személy felügyelete alatt használhatják a készüléket.

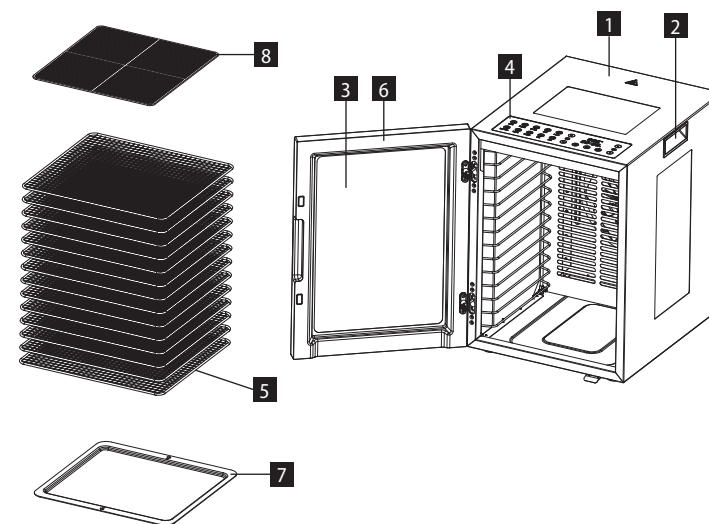
- Legyen különösen óvatos, ha a készüléket gyermekek közelében használja.
- Ne engedje, hogy a készüléket játéokra használják.
- Akadályozza meg, hogy a tápkábel lelógjon a munkaasztal peremén, ahol gyermekek is hozzáférhetnek.
- Ne használja a készüléket nedves felületen, mert áramütés veszélyének teszi magát.
- Ne használjon más tartozékot, mint amit a gyártó javasol.
- Ne használja a készüléket sérült kábellel vagy csatlakozóval, haladéktalanul javíttassa meg a hibát szakszervizben.
- Ne húzza és ne hordozza a készüléket a tápkábelnél fogva.
- Tartsa a készüléket távol olyan hőforrásoktól, mint radiátor, sütő stb. Óvja a közvetlen napsugárzástól és a nedvességtől.
- Ne nyúljon a készülékhez nedves vagy vizes kézzel.
- Ha hibát észlel, kapcsolja ki a készüléket, és húzza ki a csatlakozót az elektromos hálózathoz.
- A készülék csak háztartási használatra alkalmas, kereskedelmi használatra nem való.
- Se a tápkábelt, se a csatlakozót, se a készüléket ne merítse vízbe vagy más folyadékba.
- Rendszeresen ellenőrizze, nem sérült-e a készülék vagy a hálózati kábel. Hibás készüléket ne kapcsoljon be.
- Tisztítás előtt és használat után kapcsolja ki a készüléket.
- **Ha füstöt észlel, kapcsolja ki a készüléket, és húzza ki a tápkábelt az aljzatból. A fedelet hagyja letakarva, hogy megakadályozza a tűz esetleges terjedését.**
- Ne javítsa maga a készüléket. Forduljon szakszervizhez.
- Ne használja a készüléket egyszerre 48 óránál hossza ideig. További üzemelés előtt húzza ki a készüléket a hálózathoz és hagyja legalább 2 órát húlni.
- Ezt a készüléket csak 8 évnél idősebb gyermekek használhatják, és olyan csökkent fizikai vagy mentális képességű személyek, akik felügyelet alatt vannak, vagy ismertették velük a készülék biztonságos használati módját és tisztában vannak az esetleges veszélyekkel. A felhasználói karbantartást és tisztítást gyermekek nem végezhetik, ha nem idősebbek

8 évnél, és nincsenek felügyelet alatt. A 8 évnél fiatalabb gyerekeket tartsa távol a készüléktől és a vezetékektől. A gyerekeknek tilos a készülékkel játszani.

Ha nem tartja be a gyártó utasításait, az esetleges javításra nem vonatkozik a jótállás.

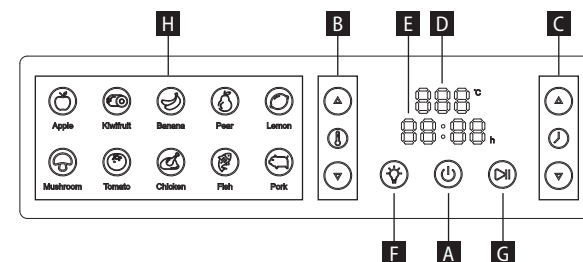
A TERMÉK LEÍRÁSA

- 1 Készüléktest
- 2 Fogantyúk
- 3 Üveg
- 4 Kijelző
- 5 Rozsdamentes tálca
- 6 Ajtó
- 7 Raw tálca
- 8 Aszalórács



A kezelőpanel részei

- A Be- és kikapcsoló gomb
- B Gomb a hőmérséklet beállításához
- C Gomb az idő beállításához
- D Hőmérséklet kijelző
- E Kijelző az idő kijelzésével
- F Világítás gomb
- G Start/stop gomb
- H Programok



FIGYELMEZTETÉS: Mielőtt üzembe helyezi az új készüléket, hagyja 30 percig összerakva, bekapcsolva gyümölcsök nélkül. Ezután higiéniai okokból belül törölje át egy nedves ronggyal, az aszalótálcákat pedig mossa el meleg vízben. Az első használat során normális, ha e folyamat során füst vagy szag jelentkezik. Gondoskodjon a megfelelő szellőzésről.

HASZNÁLATI ÚTMUTATÓ

A készülék élelmiszerek (gyümölcs, zöldség, fűszernövények, virág, gomba, hús stb.) aszalására szolgál.

Az élelmiszer aszalása közben víz párolog el. A készülék az egyenletes meleglevegő-áramlás elvét használja, így az élelmiszerek nem égnek meg, és egyenletesen száradnak.

Ha a felvágott gyümölcsöt enyhe citromoldatba áztatja, megőrzi világos színét és nem barnul meg.

A kemény zöldségeket (répa, zeller) 1-2 percre forró vízbe lehet tenni, és utána aszalni. Jobban megőrzi az ízüket, és rövidebb ideig tart az aszalásuk.

1. A tartókba csak tiszta élelmiszert tegyen - a tartókat ne terhelje túl, és soha ne fedje le. Csukja be a kis ajtót.
2. Dugja be a konnektorba. A gyümölcsszáritó egyszer csipogni fog, és a be/ki gomb világitani fog.
3. Nyomja meg a be/ki gombot, és az ikon kijelzője kigyullad.
4. Válasszon ki egy előre beállított programot. Ha az előre beállított idő/hőmérséklet nem felel meg Önnek, a hőmérséklet- és időbeállító gombokkal szükség szerint csökkentheti/növelheti.
MEGJEGYZÉS: A hőmérséklet 5 °C-os lépésekben változtatható. Tartsa nyomva a ▲ vagy ▼ gombot a hőmérséklet gyors módosításához.
5. Nyomja meg a start/szünet gombot a kiválasztott program megerősítéséhez.
MEGJEGYZÉS: Az idő 30 percenként változtatható. Tartsa nyomva a ▲ vagy ▼ gombot az idő gyors módosításához.
MEGJEGYZÉS: Ha újra megnyomja a indítás/leállítás gombot, az aszaló megáll, és 1 perc elteltével készenléti üzemmódba kapcsol.
MEGJEGYZÉS: A TEMP/TIME gombbal bármikor módosíthatja az időt vagy a hőmérsékletet.
6. Amikor az időzítő lejár, a kijelző kialszik, csak a START/STOP gomb világit, és a fűtőberendezés kikapcsol.
A száritó 3 alkalommal csipog és a ventilátor addig működik, amíg a készülék le nem hűl.
7. Az aszalás befejezése után húzza ki a készüléket a konnektorból.

FIGYELEM: Ahhoz, hogy az élelmiszerek nem romoljanak meg, kellőképpen meg kell aszalni őket!

A megfelelően aszalt zöldség száraz és törékeny.

A megfelelően aszalt gyümölcs bőrszerű és hajlékony.

A megfelelően aszalt gomba bőrszerű vagy akár törékeny.

A megfelelően aszalt fűszernövény morzsolható.

TÁROLÁS

- Az élelmiszereket csak kihűlve tárolja.
- Az élelmiszerek tovább tárolhatók, ha hűvös, száraz és sötét helyen tartja őket.
- A tárolóedényből távolítsa el minden levegőt, és szorosan zárja le.
- Az optimális tárolási hőmérséklet legfeljebb 15 °C.
- Soha ne tárolja az élelmiszert közvetlenül fémedényben.
- Kerülje az olyan edényeket, amelyek nem zárnak elég szorosan.
- Néhány héttel az aszalás után ellenőrizze a szárított élelmiszert, nem nedves-e. Ha belül nedvesség van, az élelmiszert hosszabb ideig kell aszalni, nehogy megromoljon.
- Az aszalt gyümölcs, zöldség, gyógynövény, dió és kenyér minősége akkor marad a legjobb, ha legfeljebb 1 évig tárolja hűtőben vagy fagyasztóban.
- A szárított húst, baromfit és halat legfeljebb 3 hónapig tárolja a hűtőben, és legfeljebb 1 évig a fagyasztóban.

TISZTÍTÁS ÉS KARBANTARTÁS

VIGYÁZAT!

Tisztítás előtt húzza ki az aszalót a hálózathoz, és hagyja kihűlni.

A rácsokra ragadt ételek eltávolításához használjon puha keféket.

Mielőtt az aszalót elteszi, egy száraz ronggyal szárítsa meg minden alkatrészét.

A készülékház felületét ronggyal tisztítsa.

A felesleges lé eltávolításához használjon papírtörölt.

A készüléket ne tisztítsa agresszív vegyszerrel vagy súrolószerezrel, nehogy a felülete sérüljön.

Soha ne tisztítsa a készülék ventilátoros alapzatát folyó víz alatt, ne öblítse le, és ne merítse vízbe!

A készülék alapzatát ne mossa mosogatógépben.

Ne mossa a képernyőket mosogatógépben.

HIBAELHÁRÍTÁS

| Hiba | Ok | Megoldás |
|--|---|---|
| A motor nem működik. | Rosszul vagy nem eléggé van bedugva a csatlakozó a konnektorba. | Ellenőrizze a csatlakozó csatlakozását. |
| | A konnektor nem kap tápellátást. | Ellenőrizze, van-e feszültség, pl. egy másik készülékkel. |
| | Sérült hálózati kábel. | Átvizsgálás és javítás céljából vigye szakszervizbe. |
| A motor fűj, de az aszaló nem melegszik. | A túlmelegedés elleni biztosíték bekapcsol. | Húzza ki a tápkábelt a konnektorból. Várja meg, míg a készülék kihűl. Ha a test kihűlés után sem kezd melegíteni, forduljon szakszervizhez. |

SZERVIZ

Nagyobb mértékű, vagy a termék belső részeire is vonatkozó karbantartást vagy javítást szakembernek vagy szakszerviznek kell elvégeznie.

A KÖRNYEZET VÉDELME

- Lehetőleg gondoskodjon a csomagolóanyagok és a régi készülék újrahasznosításáról.
- A készülék dobozát a szelektív gyűjtőbe dobhatja.
- A polietilén (PE) műanyagzacskókat adja le újrahasznosítható anyagokat gyűjtő helyen.

A készülék újrahasznosítása az élettartama végén:



Ez a készülék az európai Elektromos hulladékról és elektromos berendezésekről (WEEE) szóló 2012/19/EU irányelvnek megfelelően van megjelölve. A terméken vagy a csomagolásán található szimbólum jelzi, hogy a termék nem tartozik a vegyes háztartási hulladék közé. El kell vinni olyan helyre, ahol az elektromos és elektronikus hulladékot gyűjtik újrahasznosítás céljából. A termék megfelelő módon történő megsemmisítésének biztosításával megakadályozza a környezetet és az emberi egészséget veszélyeztető negatív hatásokat, amelyeket a nem megfelelő hulladék-megsemmisítés okozhatna. A megsemmisítést a hulladékgazdálkodási előírásoknak megfelelően kell végrehajtani. A termék újrahasznosítására vonatkozó részletesebb információkért forduljon az illetékes helyi hivatalhoz, a háztartási hulladék megsemmisítésével foglalkozó szolgáltatóhoz, vagy az üzlethez, ahol a terméket vásárolta.



Ez a termék megfelel az összes vonatkozó EU irányelv követelményeinek.

A szövegben, a kivitelben és a műszaki jellemzőkben előzetes figyelmeztetés nélkül sor kerülhet változtatásokra, minden módosításra vonatkozó jog fenntartva.

PATEICĪBA

Pateicamies par šīs "Concept" ierīces iegādi. Ceram, ka būsiet apmierināti ar šo izstrādājumu visu tā izmantošanas laiku. Pirms lietošanas rūpīgi izlasiet šo lietošanas instrukciju un uzglabājiet to drošā vietā, lai nepieciešamības gadījumā varētu pārlasīt. Nodrošiniet, lai arī citi cilvēki, kuri izmantos šo ierīci, pirms tās lietošanas būtu iepazinušies ar norādījumiem.

| Tehniskie dati | |
|-----------------|----------------------|
| Spriegums | 220–240 V ~ 50/60 Hz |
| Jauda | 850 W |
| Trokšņa līmenis | < 50 dB |

SVARĪGI DROŠĪBAS NORĀDĪJUMI

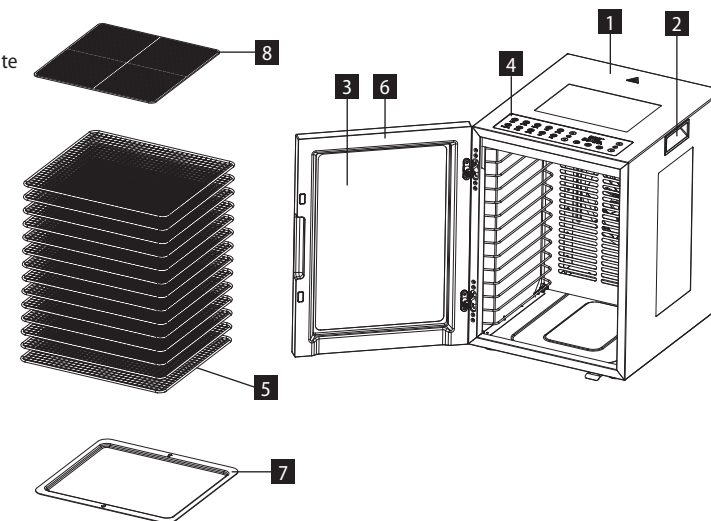
- Lietojiet šo ierīci tikai tā, kā izklāstīts šajā lietošanas instrukcijā.
- Pirms ierīces pirmās izmantošanas noņemiet visu iepakojumu un reklāmas materiālus.
- Pārlicinieties, ka elektrotīkla spriegums atbilst tam spriegumam, kas ir minēts uz tehnisko pamatdatu plāksnītes.
- Neatstājiet ierīci bez uzraudzības, ja tā ir ieslēgta.
- Novietojiet ierīci tikai uz stabilas un siltumizturīgas virsmas drošā attālumā no citiem siltuma avotiem. Šai virsmai jābūt pietiekamai celtpējai, lai noturētu gan ierīci, gan tās saturu. **Atstājiet vismaz 15 cm lielu brīvu vietu ap ierīci.**
- Nenovietojiet ierīci uzliesmojošu materiālu tuvumā un neko nelieciet uz tās augšdaļas.
- Nelieciet ierīces iekšpusē papīra vai plastmasas materiālus.
- Neaizsedziet ierīces atveres – pastāv pārkaršanas risks.
- Neko neuzglabājiet ierīces iekšpusē.
- Rūpējieties par ierīces tīrību. Nepieļaujiet svešķermeņu nokļūšanu režģa spraugās. Tas varētu izraisīt īssavienojumu, sabojāt ierīci vai izraisīt ugunsgrēku.
- Atvienojot ierīci no elektrotīkla, nekad neraujiet elektrības vadu. Satveriet kontaktdakšu un atvienojiet to, viegli pavelkot.
- Neļaujiet ar ierīci darboties bērniem vai personām bez attiecīgām iemaņām. Izmantojiet to bērniem nepieejamā vietā.
- Personām ar ierobežotām kustību spējām, ierobežotu maņu uztveri, nepietiekamām gara spējām vai cilvēkiem, kas nepārzina pareizu tās izmantošanu, šī ierīce jāizmanto tikai atbildīgas, zinošas personas uzraudzībā.

- Ja ierīces izmantošanas laikā tuvumā ir bērni, ievērojiet papildu piesardzību.
- Neļaujiet izmantot ierīci kā rotaļlietu.
- Nodrošiniet, lai strāvas vads nebūtu darba zonā un tam nevarētu piekļūt bērni.
- Nelietojiet ierīci uz mitras virsmas – iespējams elektriskās strāvas trieciens!
- Izmantojiet tikai ražotāja ieteiktos piederumus.
- Neizmantojiet ierīci ar bojātu elektrības vadu vai kontaktdakšu. Lai veiktu bojātu detaļu labošanu vai maiņu, nekavējoties sazinieties ar pilnvaroto servisa apkalpes centru.
- Nevelciet un nepārviļojiet ierīci, velkot to aiz elektrības vada.
- Novietojiet ierīci drošā attālumā no tādiem siltuma avotiem kā krāsnis u. tml. Nepakļaujiet ierīci tiešu saules staru vai mitruma iedarbībai.
- Nepieskarities ierīcei ar mitrām vai slapjām rokām.
- Bojājumu gadījumā izslēdziet ierīci un atvienojiet vadu no elektrotīkla.
- Ierīce ir paredzēta tikai mājāsaimniecības vajadzībām. Tā nav paredzēta ekspluatācijai komerc nolūkos.
- Nepieļaujiet elektrības vada, kontaktdakšas vai ierīces nokļūšanu ūdenī vai citā šķidrumā.
- Regulāri pārbaudiet, vai ierīce un elektrības vads nav bojāti. Bojātu ierīci nedrīkst ieslēgt.
- Pirms tīrīšanas un pēc ierīces izmantošanas izslēdziet ierīci.
- **Ja pamanāt dūmus, izslēdziet ierīci un atvienojiet strāvas vadu no kontaktligzdas. Atstājiet vāku aizvērtu, lai novērstu iespējamo ugunsgrēka izplatīšanos.**
- Ir aizliegts labot ierīci patstāvīgi. Sazinieties ar pilnvaroto servisa centru.
- Nelietojiet ierīci ilgāk par 48 stundām vienā izmantošanas reizē. Pirms atkārtotas izmantošanas atvienojiet ierīci no elektrotīkla un ļaujiet tai atdzist vismaz 2 stundas.
- Bērni vecumā no 8 gadiem un vecāki, kā arī personas ar fiziskiem, maņu vai garīgiem traucējumiem vai ar nepietiekamu pieredzi un zināšanām drīkst izmantot šo ierīci, ja viņi atrodas citu cilvēku uzraudzībā vai arī ir instruēti par ierīces izmantošanu drošā veidā, kā arī izprot iespējamo bīstamību. Lietotāja veikto ierīces tīrīšanu un apkopi nedrīkst veikt bērni, kas jaunāki par 8 gadiem un neatrodas pieaugušo uzraudzībā. Bērni, kas ir jaunāki par 8 gadiem, nedrīkst atrasties ierīces un tās vada tuvumā. Neļaujiet bērniem rotaļāties ar šo ierīci.

Ražotāja norādījumu neievērošanas dēļ var tikt atteikts garantijas remonts.

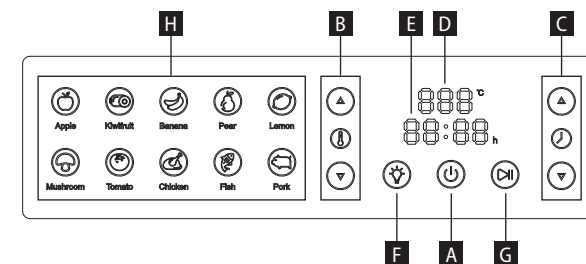
IERĪCES APRAKSTS

- 1 Ierīces korpuss
- 2 Rokturi
- 3 Stikls
- 4 Displejs
- 5 Nerūsējošā tērauda paplāte
- 6 Durvis
- 7 Neapstrādāta paplāte
- 8 Žāvēšanas siets



Vadības paneļa daļas

- A Ieslēgšanas/izslēgšanas taustiņš
- B Temperatūras un laika iestatīšanas
- C Poga laika iestatīšanai
- D Temperatūras displejs
- E Displejs, kas rāda laiku
- F Gaismas poga
- G Sākuma/apstāšanās poga
- H Programmas



BRĪDINĀJUMS: Pirms jaunas ierīces ekspluatācijas to vajadzētu atstāt samontētu un ieslēgtu bez augļiem apmēram 30 minūtes. Pēc tam higiēnas apsvērumu dēļ noslaukiet to no ārpuses ar mitru drāniņu un nomazgājiet žāvēšanas sietus siltā ūdenī. Pirmoreiz lietojot, var parādīties dūmi vai smaka. Tā ir normāla parādība. Nodrošiniet pietiekamu ventilāciju.

LIETOŠANAS INSTRUKCIJA

Ierīce ir paredzēta pārtikas produktu (augļu, dārzeņu, garšaugu, ziedu, sēņu, gaļas utt.) žāvēšanai.

Pārtikas produktu žāvēšanas laikā ūdens iztvaiko. Ierīce izmanto vienmērīgas karstā gaisa plūsmas principu, līdz ar to pārtikas produkti netiek pārkarsēti un tiek vienmērīgi izžāvēti.

Ja sasmalcinātus augļus iemērkšiet vājā citronu sulas šķīdumā, tie saglabās gaišu krāsu un nepaliks brūni.

Cietus dārzeņus (burkānus, seleriju) pirms žāvēšanas var 1–2 minūtes iegremdēt karstā ūdenī un pēc tam žāvēt. Tad tie labāk saglabā garšu un ātrāk izžūst.

1. Ievietojiet paplātēs tikai tīru pārtiku, nepārslogojiet paplātes un nekad nepārsedziet tās. Aizveriet durvis.
2. Iespraudiet to kontaktligzdā. Augļu žāvētājs vienreiz pīkstēs, un ieslēgšanas/izslēgšanas poga iedegsies.
3. Nospiediet ieslēgšanas/izslēgšanas pogu, un ikonas displejs iedegs.
4. Izvēlieties iepriekš iestatītu programmu. Ja iepriekš iestatītais laiks/temperatūra jums nav piemērots, ar temperatūras un laika regulēšanas pogām to var samazināt/palielināt pēc vajadzības.
PIEZĪME: Temperatūra mainās ar soli 5 °C. Nospiediet un turiet nospiestu taustiņu ▲ vai ▼, lai ātri mainītu temperatūru.
5. Nospiediet sākuma/pauzes pogu, lai apstiprinātu izvēlēto programmu.
PIEZĪME: Laiks mainās pēc 30 minūtēm. Nospiediet un turiet nospiestu taustiņu ▲ vai ▼, lai ātri mainītu laiku.
PIEZĪME: Ja vēlreiz nospiedīsiet taustiņu "starta/apstāšanās", žāvētājs pārtrauks darboties un pārslēgsies gaidstāves režīmā pēc 1 minūtes.
PIEZĪME: Pēc izvēles jebkurā laikā varat mainīt laiku un temperatūru.
6. Kad taimeris beidzas, displejs izslēgsies, degs tikai START/STOP poga un sildītājs izslēgsies. Žāvētājs pīkstēs 3 reizes un ventilators turpinās darboties, līdz ierīce atdziest.
7. Pēc žāvēšanas atvienojiet ierīci no elektrotīkla.

UZMANĪBU: Lai pārtikas produkti nebojātos, tiem ir jābūt pietiekami izžāvētiem!

Pareizi izžāvētiem dārzeņiem jābūt sausiem un trausliem.

Pareizi izžāvētiem augļiem jābūt ādai līdzīgas konsistences un elastīgiem.

Pareizi izžāvētām sēnēm jābūt ādai līdzīgas konsistences, gandrīz trauslām.

Pareizi izkaltētiem garšaugiem jābūt drūpošiem.

UZGLABĀŠANA

- Neiepakojiet produktus, kamēr tie nav atdzisuši.
- Produktus var uzglabāt ilgāk, ja tos uzglabā vēsā, sausā un tumšā vietā.
- Izspiediet visu gaisu no uzglabāšanas trauka un cieši aizveriet to.
- Optimālā uzglabāšanas temperatūra ir 15 °C vai zemāka.
- Nekad neuzglabājiet pārtiku metāla traukā.
- Izvairieties no traukiem, kas nav pietiekami cieši noslēgti.
- Dažu nedēļu laikā pēc žāvēšanas pārbaudiet, vai žāvētie produkti nav mitri. Ja produkti iekšpusē ir mitri, tie jāžāvē ilgāk, lai nesabojātos.
- Lai nodrošinātu vislabāko kvalitāti, žāvētus augļus, dārzeņus, garšaugus, riekstus un maizi nedrīkst uzglabāt ilgāk par 1 gadu, ja tos uzglabā ledusskapī vai saldētavā.
- Žāvēta gaļa, mājputnu gaļa un zivis jāuzglabā ne ilgāk kā 3 mēnešus, ja to uzglabā ledusskapī, vai 1 gadu, ja tos uzglabā saldētavā.

TĪRĪŠANA UN APKOPE

UZMANĪBU!

Pirms katras tīrīšanas atvienojiet žāvētāju no strāvas padeves un ļaujiet tam atdzist.

Izmantojiet mikstu birstīti, lai noņemtu produktus, kas pielipuši pie sieta.

Pirms žāvētāja uzglabāšanas nosusiniet visas tā daļas ar sausu drāniņu.

Notīriet ierīces korpusu ar drāniņu.

Izmantojiet papīra dvieļus, lai noņemtu lieko sulu.

Netīriet ierīci ar agresīvām ķīmiskām vielām vai abrazīviem līdzekļiem, lai nesabojātu virsmu.

Nekad netīriet ierīces pamatni ar ventilatoru tekošā ūdenī, neskalojiet to un nemērciet ūdenī!

Ierīces pamatni nedrīkst mazgāt trauku mazgājamajā mašīnā.

Nemazgājiet ekrānus trauku mazgājamajā mašīnā.

TRAUCĒJUMU NOVĒRŠANA

| Problēma | Iemesls | Risinājums |
|-----------------------------------|---|---|
| Motors nedarbojas. | Kontaktdakša ir nepareizi vai nepietiekami pievienota strāvas tīklam. | Pārbaudiet kontaktdakšas un elektrotīkla savienojumu. |
| | Kontaktligzda nedarbojas. | Pārbaudiet spriegumu, piemēram, pieslēdzot citu ierīci. |
| | Ir bojāts strāvas vads. | Nogādājiet to pārbaudīšanai un labošanai pilnvarotā servisa apkalpes centrā. |
| Motors pūš, bet žāvētājs nekarsē. | Noreagēja termoprošinātājs pret pārkaršanu | Atvienojiet elektrības vadu no kontaktligzdas. Ļaujiet ierīcei atdzist. Ja pat pēc atdzišanas korpus nesāk sildīt, sazinieties ar pilnvaroto servisa centru. |

TEHNISKĀ APKALPE

Plašāka mēroga apkopes un remontdarbi, kuriem ir nepieciešama iejaukšanās ierīces iekšpusē, jāveic kvalificētam speciālistam vai servisa centram.

VIDES AIZSARDZĪBA

- Nododiet iepakojuma materiālu un vecās ierīces otrreizējai pārstrādei.
- Ierīču kastes var nodot atkritumu šķirošanas punktos.
- Polietilēna (PE) maisiņus nododiet otrreizējai pārstrādei paredzēto materiālu savākšanas punktā.

Ierīces otrreizējā pārstrāde tās kalpošanas laika beigās



Šī ierīce ir marķēta saskaņā ar Eiropas Parlamenta un Padomes Direktīvu 2012/19/EU par elektrisko un elektronisko iekārtu atkritumiem (WEEE). Simbols uz izstrādājuma vai tā iepakojuma norāda, ka šis izstrādājums nepieder sadzīves atkritumiem. Tas jānogādā elektrisko un elektronisko iekārtu otrreizējās pārstrādes savākšanas punktā. Nodrošinot šā izstrādājuma pareizu iznīcināšanu, tiks novērsta nelabvēlīga ietekme uz vidi un cilvēku veselību, ko var izraisīt nepareiza ierīces iznīcināšana. Iznīcināšana jāveic saskaņā ar noteikumiem par atkritumu apstrādi. Lai iegūtu papildu informāciju par šīs ierīces otrreizēju pārstrādi, lūdzu, sazinieties ar vietējās pašvaldības sadzīves atkritumu iznīcināšanas dienestu vai veikal, kurā iegādājāties izstrādājumu.



Šis izstrādājums atbilst visām piemērojamo EU direktīvu pamatprasībām.

Izmaiņas tekstā, konstrukcijā un tehniskajās specifikācijās var tikt veiktas bez iepriekšēja brīdinājuma, un mēs paturam tiesības veikt šīs izmaiņas.

ACKNOWLEDGEMENTS

Thank you for purchasing a Concept product. We wish you much joy with your new appliance every day you use it.

Please read the instruction manual carefully before initial use. To refer to this manual any time you need to, we recommend you to keep it in a safe place. And please pass it to any future owner of the appliance.

| Technical specifications | |
|--------------------------|----------------------|
| Voltage | 220–240 V ~ 50/60 Hz |
| Input | 850 W |
| Sound level | < 50 dB |

IMPORTANT SAFETY PRECAUTIONS

- Do not use the appliance in any other way than as described in this manual.
- Remove all the covering and marketing materials from the appliance before the first use.
- Make sure the mains voltage corresponds to the values on the rating plate of the appliance.
- Do not leave the appliance unattended during operation.
- Only place the appliance on a stable and heat-resistant surface away from other heat sources. This surface must have sufficient load capacity to support the appliance even with the contents being prepared. **Leave a space of at least 15 cm around the appliance.**
- Keep the appliance away from flammable materials, do not place anything on top of the appliance.
- Do not load paper or plastic materials inside the appliance.
- Do not cover the openings of the appliance, there is a risk of overheating.
- Do not store anything inside the appliance.
- Keep the appliance clean at all times. Do not allow foreign objects to get into the grid openings. It could cause short circuit, damage to the appliance or cause fire.
- When disconnecting the appliance from the wall outlet, never pull the power cord, grasp the plug end and disconnect it by removing it from the receptacle.
- Do not allow children or unauthorized people to handle the appliance, use it out of their reach.
- Persons with reduced mobility, reduced sensory perception, mental disadvantage or persons not familiar with the operation must use the

appliance only under the supervision of responsible person, who is familiar with the instructions.

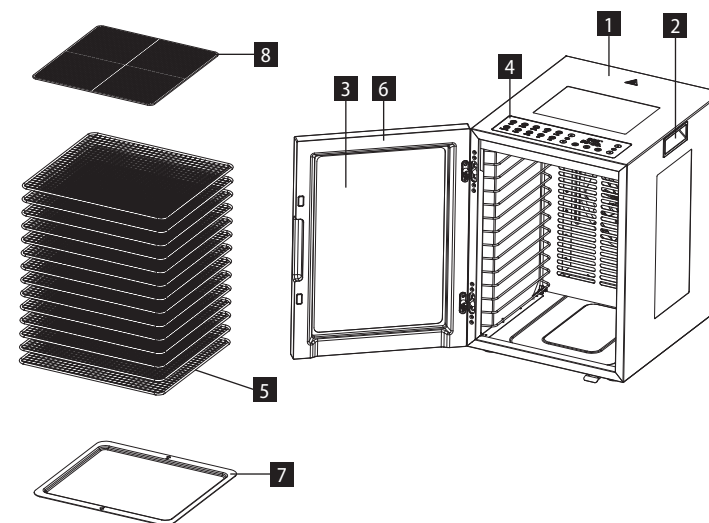
- Pay extra attention if the appliance is used near children.
- Do not use the appliance as a toy.
- Do not allow the power cord to hang freely over the edge of the worktop where children might reach it.
- Do not use the appliance on a wet surface, there is a risk of electric shock.
- Do not use any accessories other than those recommended by the manufacturer.
- Do not use the appliance with a damaged cord or plug and have it repaired immediately by an authorized service centre.
- Do not use the power cord to move or handle the appliance.
- Keep the appliance away from heat sources such as radiators, ovens, etc. Protect it from direct sunlight and humidity.
- Do not touch the appliance with wet hands.
- If a malfunction occurs, turn off the appliance and unplug it from the wall outlet.
- The appliance is only suitable for home use and is not intended for commercial use.
- Do not immerse the power cord, plug or appliance in water or any other liquid.
- Check the appliance and the power cord for damage regularly. Never switch on a damaged appliance.
- Switch off the appliance before cleaning and after use.
- **If you notice smoke, switch off the appliance and unplug it. Leave covered with a lid to prevent the possible spread of the fire.**
- Do not repair the appliance yourself. Contact an authorized service centre.
- Do not use the appliance for more than 48 hours at a time. Unplug the appliance and allow it to cool down for at least 2 hours before using it again.
- This appliance can be used by children aged from 8 years and above and persons with reduced physical, sensory or mental capabilities or lack of experience and knowledge if they have been given supervision or instruction concerning the use of the appliance in a safe way and understand the hazards involved. Cleaning and maintenance performed by the user must not be carried out by children unless they are 8 years old and under supervision.

- Children aged under 8 years of age must be kept away from the appliance and its power cord. Do not let children play with the appliance.

Damages from failure to follow the manufacturer's instructions are not covered by the warranty.

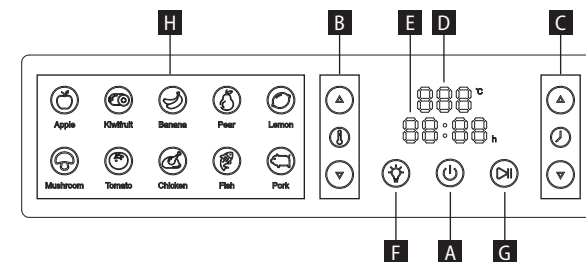
PRODUCT DESCRIPTION

- 1 Appliance body
- 2 Handles
- 3 Glass
- 4 Display
- 5 Stainless steel tray
- 6 Door
- 7 Raw tray
- 8 Drying sieve



Control panel parts

- A On/Off button
- B Button for setting the temperature
- C Button to set the time
- D Temperature display
- E Display with time display
- F Light button
- G Start/stop button
- H Programs



NOTICE: Before putting the new appliance into operation, we recommend leaving it assembled and switched on without fruit for about 30 minutes. Then, for hygienic reasons, wipe the outside of the appliance with a damp cloth and wash the drying sieves in warm water. When using the dehydrator for the first time, the smoke or odour produced during this process is normal. Ensure adequate ventilation.

OPERATING INSTRUCTIONS

The appliance is designed to dry foods (fruits, vegetables, herbs, flowers, mushrooms, meat, etc.).

Water evaporates during food drying. The appliance uses the principle of an even flow of warm air ensuring that the foods are not burnt and they are dried evenly.

If you soak the sliced fruit in a weak solution of lemon juice, it will retain its light colour and will not turn brown.

Hard vegetables (carrots, celery) can be immersed in hot water for 1-2 minutes before drying and then dried. This will help to retain its taste and drying will take less time.

1. Only put clean foods into the trays – do not overload the trays and never overlap them. Close the door.
2. Plug it into the socket. The fruit dryer will beep once and the on/off button will light up.
3. Press the on/off button and the icon display will light up.
4. Press the TEMP/TIME button, the display will flash the temperature.
NOTE: The temperature changes in increments of 5 °C. Press and hold the ▲ or ▼ button to quickly change the temperature.
5. Press the start/pause button to confirm the selected program.
NOTE: The time changes in increments of 30 minutes. Press and hold the ▲ or ▼ button to quickly change the time.
NOTE: If you press the START/STOP button again, the fruit dehydrator stops working and after 1 minute switches to standby mode.
NOTE: Optionally, you can change the time and temperature.
6. When the timer ends, the display will go off, only the START/STOP button will remain lit and the heater will turn off. The dryer beeps 3 times and the fan will continue until the appliance cools down.
7. When drying is complete, unplug the appliance from the wall outlet.

CAUTION: Foods must be sufficiently dried to prevent spoilage!

Properly dried vegetable should be dry and brittle.

Properly dried fruit should be leathery and flexible.

Properly dried mushrooms should be leathery to brittle.

Properly dried herbs should be crumbly.

STORAGE

- Store foods only after they have cooled down.
- Foods can be stored for longer if kept in a cool, dry and dark place.
- Remove all air from the storage container and seal it tightly.
- The optimum storage temperature is 15 °C or lower.
- Never store foods directly in a metal container.
- Avoid using containers that do not seal sufficiently.
- Check the contents of the dried foods for moisture within a few weeks after drying. If there is moisture inside, you should dry the contents for a longer period of time to prevent spoilage.
- For best quality, dried fruit, vegetables, herbs, nuts and bread should not be stored for more than 1 year if kept in the refrigerator or freezer.
- Dried meat, poultry and fish should be stored for no longer than 3 months if kept in the refrigerator, or 1 year if kept in the freezer.

CLEANING AND MAINTENANCE

CAUTION!

Unplug the fruit dehydrator from the power supply and allow it to cool down before each cleaning.

Use a soft brush to remove foods stuck to the sieves.

Dry all parts of the fruit dehydrator with a dry cloth before storing the appliance.

Clean the surface of the appliance body with a cloth.

Use paper towels to remove excess juice.

Do not clean the appliance using aggressive chemicals or abrasives to avoid damaging the surface.

Never clean the base of the appliance with the fan under running water, do not rinse it or immerse it in water!

Never wash the appliance body in a dishwasher!

Do not wash screens in the dishwasher.

TROUBLESHOOTING

| Problem | Cause | Remedy |
|---|---|--|
| The motor is not working. | The plug inserted incorrectly or insufficiently in the wall outlet. | Check connection of the plug. |
| | The wall outlet is not energized. | Check the presence of voltage, e.g. with another appliance. |
| | Damaged power cord. | Have it checked and repaired by an authorized service centre. |
| The motor blows, but the dryer does not heat. | The thermal fuse against overheating has been activated. | Unplug the power cord. Allow the appliance to cool down. If the body of the appliance still does not heat after cooling down, contact an authorized service centre. |

SERVICE

Extensive maintenance or repair, which requires access to internal parts of the product, has to be performed by a qualified specialist or the service centre.

ENVIRONMENTAL CONCERNS

- Packaging materials and old appliances should be recycled.
- Packaging materials may be disposed of as sorted waste.
- Dispose the plastic bags made of polyethylene (PE) of as sorted waste.

Recycling of the appliance at the end of its lifespan:



This appliance is labelled in accordance with European Directive 2012/19/EU concerning used electrical and electronic appliances (Waste Electrical and Electronic Equipment - WEEE). The symbol on the product or on its packaging indicates that this product may not be treated as household waste. Instead, it should be taken to the appropriate collection point for the recycling of electrical and electronic equipment. By ensuring this product is disposed of correctly, you will help prevent potential negative consequences for the environment and human health, which could otherwise be caused by inappropriate waste handling of this product. The disposal of such material has to be done according to the recycling regulations. For more detailed information about recycling of this appliance see the authorized local office or service for household waste disposal or the shop, where you purchased the appliance.



The product meets all the necessary requirements of the EU directives applicable to the specific product.

Changes in text, design, and technical specifications are subject to change without prior notice and we reserve the right to change them.

DANKSAGUNG

Vielen Dank, dass Sie ein Produkt der Marke Concept angeschafft haben. Wir wünschen Ihnen, dass Sie mit unserem Produkt über seine gesamte Gebrauchsdauer zufrieden sind.

Lesen Sie sich vor dem ersten Gebrauch die ganze Bedienungsanleitung sorgfältig durch und bewahren Sie diese dann auf. Stellen Sie sicher, dass auch andere Personen, die dieses Produkt behandeln werden, sich mit dieser Gebrauchsanweisung vertraut machen.

| Technische Parameter | |
|----------------------|----------------------|
| Spannung | 220-240 V ~ 50/60 Hz |
| Leistungsbedarf | 850 W |
| Lautstärke | < 50 dB |

WICHTIGE SICHERHEITSHINWEISE

- Benutzen Sie das Gerät nicht anders, als es in dieser Anleitung beschrieben ist.
- Vor dem ersten Einsatz entfernen Sie alle Verpackungen und Marketingunterlagen vom Gerät.
- Überprüfen Sie, ob die Anschlussspannung den Werten auf dem Typenschild des Geräts entspricht.
- Lassen Sie das Gerät beim Betrieb nicht ohne Aufsicht.
- Stellen Sie das Gerät nur auf eine stabile und hitzebeständige Oberfläche, getrennt von anderen Wärmequellen. Diese Oberfläche muss eine ausreichende Tragfähigkeit aufweisen, um das Gerät auch mit dem zubereiteten Inhalt tragen zu können. **Um das Gerät herum ist ein Abstand von mindestens 15 cm frei zu lassen.**
- Lassen Sie das Gerät nicht in der Reichweite von brennbaren Stoffen, legen Sie nichts auf obere Seite des Geräts.
- Legen Sie keine Papier- oder Kunststoffmaterialien in den Innenraum des Geräts hinein.
- Verdecken Sie die Öffnungen des Geräts nicht, es droht die Gefahr der Überhitzung!
- Lagern Sie nicht im Innenraum des Geräts.
- Halten Sie das Gerät sauber. Gestatten Sie nicht, dass fremde Gegenstände in die Gitteröffnungen eindringen. Sie könnten den Kurzschluss verursachen, das Elektrogerät beschädigen oder den Brand verursachen.

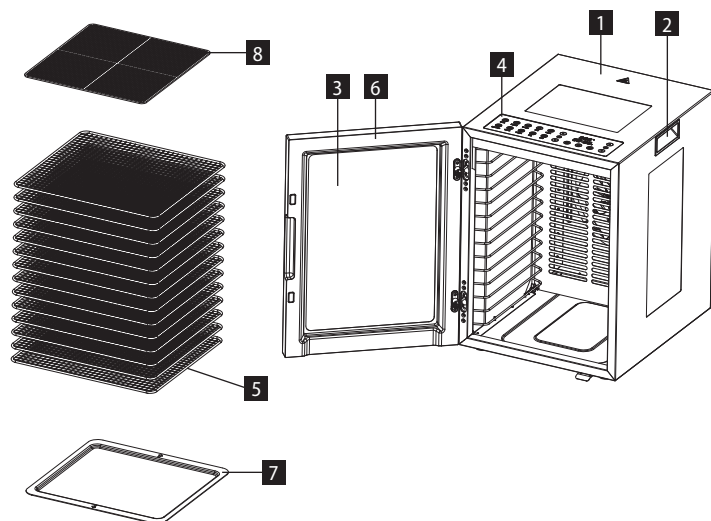
- Zum Trennen des Gerätes von der Steckdose ziehen Sie nie am Zuleitungskabel, sondern greifen Sie den Stecker und trennen Sie diesen von der Steckdose durch das Ziehen.
- Gestatten Sie den Kindern und Unmündigen nicht, mit dem Gerät zu manipulieren, nutzen Sie es außerhalb ihrer Reichweite.
- Personen mit der erniedrigten Bewegungsfähigkeit, mit der erniedrigten Sinneswahrnehmung, mit der ungenügenden psychischen Fähigkeit oder Personen, die mit der Bedienung nicht anvertraut sind, müssen das Gerät nur unter der Aufsicht einer verantwortlichen und mit der Bedienung anvertrauten Person nutzen.
- Verwenden Sie das Gerät nur mit großer Vorsicht in der Nähe von Kindern.
- Erlauben Sie nicht, dass das Gerät als Spielzeug verwendet wird.
- Verhindern Sie, dass das Anschlusskabel über die Kante der Arbeitsfläche frei hängt, wo es von den Kindern erlangt werden könnte.
- Nutzen Sie das Gerät auf der nassen Oberfläche nicht, es droht die Gefahr des Stromschlags.
- Nutzen Sie kein anderes Zubehör, als es vom Hersteller empfohlen wird.
- Nutzen Sie das Gerät mit dem beschädigten Zuleitungskabel oder Stecker nicht. Lassen Sie den Mangel von einer autorisierten Werkstatt unverzüglich beheben.
- Ziehen und übertragen Sie das Gerät an dem Anschlusskabel nicht.
- Halten Sie das Gerät von den Wärmequellen, wie Heizkörper, Öfen, usw., fern. Schützen Sie es vor der direkten Sonneneinstrahlung, sowie vor der Feuchtigkeit.
- Berühren Sie das Gerät mit feuchten oder nassen Händen nicht.
- Bei einer Störung ist das Gerät auszuschalten, und der Stecker ist von der Spannungssteckdose zu trennen.
- Das Gerät ist nur für den Gebrauch im Haushalt geeignet, es ist nicht für kommerzielle Zwecke bestimmt.
- Tauchen Sie das Zuleitungskabel, den Stecker oder das Gerät nicht ins Wasser oder in eine andere Flüssigkeit.
- Überprüfen Sie das Gerät und auch das Anschlusskabel regelmäßig auf Beschädigung. Schalten Sie das beschädigte Gerät nicht ein.
- Schalten Sie das Gerät vor der Reinigung und nach dem Gebrauch aus.
- **Wenn Sie Rauch bemerken, ist das Gerät auszuschalten und das Netzkabel von der Steckdose zu trennen. Lassen Sie den Deckel geschlossen, um eventuelle Feuerverbreitung zu verhindern.**

- Reparieren Sie das Gerät nicht selbst. Wenden Sie sich an eine autorisierte Werkstatt.
- Benutzen Sie das Gerät nicht länger als 48 Stunden pro Nutzung. Trennen Sie das Gerät vor dem nächsten Betrieb vom Stromnetz ab und lassen Sie es mindestens 2 Stunden abkühlen.
- Dieses Gerät können Kinder ab dem 8. Lebensjahr und Personen mit den erniedrigten physischen oder mentalen Fähigkeiten oder mit den ungenügenden Erfahrungen und Kenntnissen dann nutzen, wenn sie unter der Aufsicht stehen oder wenn sie über das Nutzen des Geräts auf eine sichere Weise belehrt wurden und wenn sie die eventuellen Gefahren verstehen. Die von dem Benutzer durchzuführende Reinigung und Wartung dürfen keine Kinder durchführen, wenn sie nicht älter als 8 Jahre und unter keiner Aufsicht sind. Kinder bis zum 8. Lebensjahr müssen außerhalb der Reichweite des Geräts und dessen Zuleitung gehalten werden. Kinder dürfen mit dem Gerät nicht spielen.

Bei der Nichteinhaltung der Anweisungen des Herstellers kann eine eventuelle Reparatur nicht als Garantiereparatur anerkannt werden.

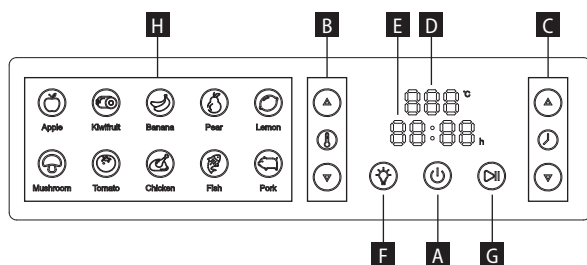
PRODUKTBESCHREIBUNG

- 1 Gehäuse des Geräts
- 2 Griffe
- 3 Glas
- 4 Display
- 5 Rostfreies Tablett
- 6 Tür
- 7 Raw Tablett
- 8 Dörriesieb



Teile der Bedientafel

- A EIN/AUS-Taste
- B Taste für die Temperatur
- C Taste zum Einstellen der Uhrzeit
- D Anzeige der Temperatur
- E Display mit Zeitanzeige
- F Licht-Taste
- G Start/Stopp-Taste
- H Programme



HINWEIS: Bevor Sie das neue Gerät in Betrieb nehmen, sollten Sie es zusammengebaut und ohne Obst für die Dauer von etwa 30 Minuten eingeschaltet lassen. Wischen Sie es dann aus hygienischen Gründen von außen mit einem feuchten Tuch ab und waschen Sie Dörriesiebe im warmen Wasser ab. Bei der ersten Nutzung sind der Rauch oder der Geruch, die während dieses Vorgangs entstehen, normal. Sichern Sie die genügende Lüftung ab.

BEDIENUNGSANLEITUNG

Das Gerät ist zum Trocknen der Lebensmittel (Obst, Gemüse, Kräuter, Blumen, Pilze, Fleisch usw.) bestimmt.

Während des Trocknens der Lebensmittel kommt es zur Wasserverdunstung. Das Gerät nutzt das Prinzip der gleichmäßigen Strömung der warmen Luft, also die Lebensmittel werden nicht verbrannt und werden gleichmäßig getrocknet.

Wenn Sie das geschnittene Obst in die schwache Lösung des Zitronensafts eintauchen, behält es sich die helle Farbe und wird nicht braun.

Hartes Gemüse (Möhre, Sellerie) kann vor dem Trocknen für 1-2 Minuten in heißes Wasser eingetaucht und danach abgetrocknet werden. Es behält sich so besser den Geschmack und das Trocknen dauert kürzer.

1. Legen Sie in die Behälter nur saubere Lebensmittel ein - überlasten Sie die Behälter nicht und überdecken Sie sie niemals. Schließen Sie die Tür.
2. Stecken Sie den Stecker in die Steckdose. Der Fruchttrockner piept einmal und die Ein/Aus-Taste leuchtet auf.
3. Drücken Sie die Ein/Aus-Taste, und die Symbolanzeige leuchtet auf.
4. Wählen Sie ein voreingestelltes Programm. Wenn Ihnen die voreingestellte Zeit/Temperatur nicht zusagt, können Sie mit den Tasten für die Temperatur- und Zeiteinstellung die Temperatur nach Bedarf verringern/erhöhen.
ANMERKUNG: Die Temperatur ändert sich in den Schritten je 5 °C. Drücken Sie und halten Sie die Taste ▲ oder ▼ zur schnellen Änderung der Temperatur.
5. Drücken Sie die Start/Pause-Taste, um das ausgewählte Programm zu bestätigen.
ANMERKUNG: Die Zeit ändert sich nach 30 Minuten. Halten Sie die Taste ▲ oder ▼ gedrückt, um die Zeit schnell zu ändern.
ANMERKUNG: Wenn Sie die Start/Stopp-Taste erneut drücken, hört der Trockner auf zu arbeiten und nach 1 Minuten wird er in den Bereitschaftsmodus umgeschaltet.
ANMERKUNG: Wahlweise können Sie die Zeit und die Temperatur durch das Niederdrücken.
6. Wenn der Timer abgelaufen ist, erlischt das Display, nur die START/STOP-Taste leuchtet weiter und das Heizgerät schaltet sich aus. Der Trockner piept 3 Mal und das Gebläse läuft weiter, bis das Gerät abgekühlt ist.
7. Nach der Beendigung der Trocknung trennen Sie das Gerät von der Steckdose ab.

VORSICHT: Damit die Lebensmittel nicht verderben, müssen sie genügend getrocknet sein!

Richtig getrocknetes Gemüse soll trocken und brüchig sein.

Richtig getrocknetes Obst muss häutig und biegsam sein.

Richtig getrocknete Pilze sollen häutig bis brüchig sein.

Richtig getrocknete Kräuter sollen mürbe sein.

LAGERUNG

- Lagern Sie die Lebensmittel erst nach dem Abkühlen ein.
- Die Lebensmittel können länger gelagert werden, wenn sie im kühlen, trockenen und dunklen Ort aufbewahrt werden.
- Beseitigen Sie von dem Lagerbehälter die gesamte Luft und schließen Sie ihn fest.
- Die optimale Lagertemperatur ist 15 °C oder niedriger.
- Lagern Sie die Lebensmittel niemals im Metallbehälter.
- Vermeiden Sie die Behälter, die nicht genügend abdichten.
- Innerhalb von einigen Wochen nach dem Trocknen kontrollieren Sie den Inhalt der getrockneten Lebensmittel, ob sie nicht feucht sind. Wenn es innen Feuchtigkeit gibt, sollten Sie den Inhalt für längere Dauer trocknen, damit er nicht verdirbt.
- Zur Erreichung der besten Qualität sollten das getrocknete Obst, Gemüse, Kräuter, Nüsse und Brot nicht länger als 1 Jahr gelagert werden, wenn sie im Kühlschrank oder im Gefrierschrank aufbewahrt werden.
- Getrocknetes Fleisch, Geflügel und Fische sollten höchstens 3 Monate, wenn sie im Kühlschrank aufbewahrt werden, oder 1 Jahr gelagert werden, wenn sie im Gefrierschrank aufbewahrt werden.

REINIGUNG UND PFLEGE

VORSICHT!

Vor jeder Reinigung schalten Sie den Trockner von der Einspeisung ab und lassen Sie ihn abkühlen.

Zur Beseitigung der an den Sieben angehafteten Lebensmittel benutzen Sie eine weiche Bürste.

Vor der Einlagerung des Trockners trocknen Sie alle Teile mit einem trockenen Tuch ab.

Bereinigen Sie die Körperoberfläche mit einem Tuch.

Zur Beseitigung des überflüssigen Safts benutzen Sie Papiertücher.

Reinigen Sie das Gerät mit keinen aggressiven chemischen Mitteln und mit keinen Scheuermitteln, damit es zu keiner Beschädigung der Oberfläche kommt.

Reinigen Sie die Basis des Geräts mit dem Lüfter niemals unter dem fließenden Wasser, spülen Sie sie nicht und tauchen Sie sie ins Wasser nicht ein!

Spülen Sie die Basis des Geräts in keinem Geschirrspüler.

Die Siebe dürfen nicht in der Spülmaschine gewaschen werden.

PROBLEMLÖSUNG

| Problem | Ursache | Lösung |
|---|--|--|
| Der Motor arbeitet nicht. | Falsch oder wenig in die Steckdose gesteckter Stecker. | Überprüfen Sie den Steckeranschluss. |
| | Die Steckdose wird nicht eingespeist. | Überprüfen Sie das Vorhandensein der Spannung, z. B. mit einem anderen Gerät. |
| | Beschädigtes Netzkabel. | Lassen Sie es von einer autorisierten Werkstatt überprüfen und reparieren. |
| Der Motor bläst, aber der Trockner erwärmt nicht. | Die Therмосicherung gegen Überhitzung hat reagiert. | Trennen Sie das Netzkabel von der Steckdose. Lassen Sie das Gerät abkühlen. Wenn der Körper nicht einmal nach dem Abkühlen beginnt zu erwärmen, wenden Sie sich an eine autorisierte Werkstatt. |

INSTANDHALTUNG

Eine umfangreichere Wartung oder Reparatur, die einen Eingriff in die Innenteile des Geräts erfordert, ist durch einen qualifizierten Fachmann oder Werkstatt durchzuführen.

UMWELTSCHUTZ

- Bevorzugen Sie das Recyceln von Verpackungen und Altgeräten.
- Der Gerätekarton kann als sortiertes Altmaterial entsorgt werden.
- Die Polyäthylen-Beutel (PE) geben Sie zum Recyceln des Sammelmaterials ab.

Recycling des Gerätes am Ende seiner Lebensdauer:



Dieses Gerät ist im Einklang mit der Europäischen Richtlinie 2012/19/EU über Elektro- und Elektronik-Altgeräte (WEEE) gekennzeichnet. Das Symbol am Produkt oder an dessen Verpackung gibt an, dass dieses Produkt nicht in den Haushaltsabfall gehört. Es ist auf eine Sammelstelle zum Recyceln der elektrischen und elektronischen Anlagen zu bringen. Durch die Sicherstellung der korrekten Entsorgung dieses Produktes helfen Sie, negative Konsequenzen für die Umwelt und die Gesundheit der Menschen zu verhindern, die durch die unsachgemäße Entsorgung dieses Produktes verursacht würden. Die Entsorgung muss im Einklang mit den Vorschriften für die Abfallbehandlung durchgeführt werden. Ausführlichere Informationen zum Recycling dieses Produkts erhalten Sie bei der zuständigen örtlichen Behörde, dem Dienstleister für Entsorgung von Haushaltsabfall oder in dem Geschäft, wo Sie das Produkt gekauft haben.



Dieses Produkt erfüllt sämtliche Grundanforderungen der EU-Richtlinien, die sich darauf beziehen.

Lebensmittel sind Die Änderungen im Text, im Design und in den technischen Spezifizierungen können ohne vorherigen Hinweis geändert werden, und wir behalten uns das Recht auf deren Änderungen vor.

MERCI

Nous vous remercions d'avoir acheté le produit de la marque Concept et nous espérons qu'il vous apportera votre entière satisfaction pendant son utilisation.

Lire attentivement le manuel d'emploi avant la première utilisation et le conserver. Faire prendre connaissance du manuel d'emploi par les autres personnes pouvant manipuler le produit.

| Caractéristiques techniques | |
|-----------------------------|----------------------|
| Tension | 220-240 V ~ 50/60 Hz |
| Puissance | 850 W |
| Niveau sonore | < 50 dB |

PRÉCAUTIONS PARTICULIÈRES DE SÉCURITÉ

- Ne jamais utiliser l'appareil autrement que prévu dans le manuel d'emploi.
- Enlever tous les emballages et autres éléments de marketing avant la première utilisation.
- S'assurer que la tension de secteur correspond bien à celle marquée sur la plaque signalétique figurant sous l'appareil.
- Ne pas laisser l'appareil sans surveillance lorsqu'il est en cours de fonctionnement.
- Assurez-vous que la surface soit stable et insensible à la chaleur, éloignée de toutes sources de chaleur. Cette surface doit avoir une capacité de charge suffisante afin de supporter l'appareil avec son contenu. **Un espace d'au moins 15 cm doit être respecté tout autour de l'appareil doit être respecté tout autour.**
- Ne pas laisser l'appareil à proximité des matériaux de l'appareil combustibles, ne rien poser sur le dessus de l'appareil.
- Les matières en papier ou plastique ne doivent jamais être placées à l'intérieur de l'appareil.
- Ne pas couvrir les orifices de l'appareil, cela représente un risque de surchauffe.
- Ne rien stocker à l'intérieur de l'appareil.
- Garder l'appareil propre. Ne pas laisser pénétrer les corps étrangers à l'intérieur des espaces des grilles. Cela pourrait causer un court-circuit électrique, des dommages ou un incendie.
- Ne pas tirer sur le cordon d'alimentation pour le débrancher, mais saisir la fiche et la tirer délicatement.
- Ne pas permettre aux enfants ou aux personnes de capacités mentales réduites de manipuler l'appareil ou le mettre hors leur portée.

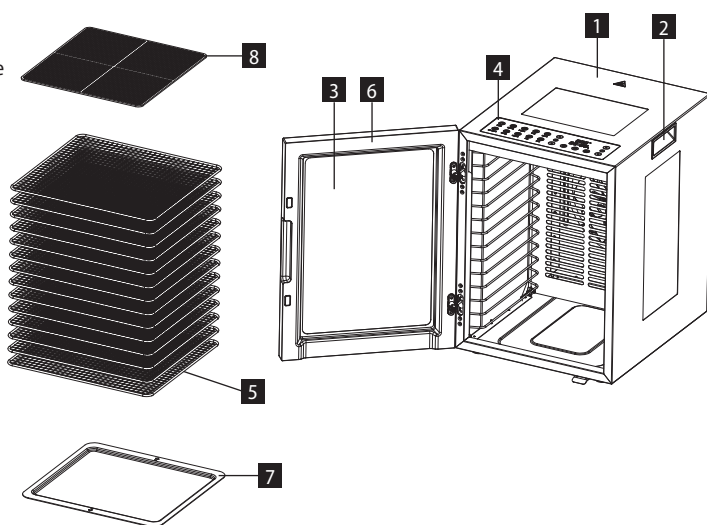
- Des personnes dont les capacités physiques, sensorielles ou mentales sont réduites, ou des personnes dénuées d'expérience ou de connaissance du mode d'emploi ne doivent manipuler l'appareil que sous la surveillance d'une personne responsable informée de l'utilisation de l'appareil.
- Redoubler de vigilance lorsque cet appareil est employé à proximité d'enfants.
- Ne pas permettre de laisser utiliser l'appareil comme un jouet.
- Ne pas laisser pendre le cordon d'alimentation par-dessus le plan de travail de façon à ce que les enfants puissent le toucher.
- Ne pas utiliser l'appareil à l'extérieur ou sur un support mouillé, risque d'électrocution.
- Ne pas utiliser autres accessoires que ceux prévus par le fabricant.
- Ne jamais utiliser l'appareil si le cordon d'alimentation ou la prise est abîmé, laisser le réparer immédiatement dans un centre d'entretien agréé.
- Ne pas tirer ou déplacer l'appareil en le tenant par le cordon d'alimentation.
- Tenir l'appareil à l'écart de toutes les sources de chaleur telles que radiateurs, fours, etc. Protéger l'appareil contre le rayonnement solaire, l'humidité. Ne pas toucher l'appareil avec les mains humides.
- En cas de panne, éteignez l'appareil et débranchez-le de la prise secteur.
- L'appareil est exclusivement destiné à un usage domestique, il n'est pas prévu à des fins commerciales.
- Ne jamais plonger le cordon d'alimentation, la fiche ou l'appareil dans de l'eau ou d'autres liquides.
- Examiner régulièrement le cordon d'alimentation pour vérifier s'il n'est pas endommagé. Ne jamais mettre en fonctionnement l'appareil endommagé. L'appareil doit être débranché pour tout nettoyage.
- **Si vous voyez de la fumée, mettez l'appareil hors tension et débranchez le cordon d'alimentation de la prise secteur. Laisser le couvercle en place afin d'empêcher l'éventuelle propagation du feu.** Ne pas essayer de réparer l'appareil par ses propres soins. Contacter un centre d'entretien agréé.
- Ne pas utiliser l'appareil pendant plus de 48 heures consécutives. Débrancher l'appareil du réseau et laisser refroidir pendant au moins 2 heures avant de le remettre en marche.
- Cet appareil peut être utilisé par des enfants âgés de 8 ans et plus et les personnes ayant des capacités physiques ou mentales réduites ou le

manque d'expérience et de connaissances, si elles sont supervisées ou ont reçu des instructions pour utiliser l'appareil d'une manière sûre et comprennent les dangers potentiels. Les enfants de moins de 8 ans ne sont pas autorisés à réaliser les opérations de nettoyage ou d'entretien que sous la surveillance. Maintenir l'appareil et le cordon d'alimentation hors de portée des enfants de moins de 8 ans. Ne pas laisser les enfants jouer avec l'appareil.

En cas de non-respect des recommandations du fabricant, la garantie concernant la réparation est annulée.

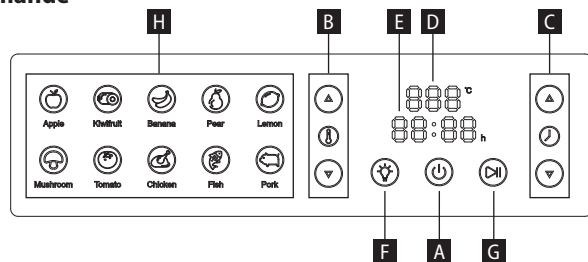
DESCRIPTION DU PRODUIT

- 1 Corps de l'appareil
- 2 Poignées
- 3 Verre
- 4 Écran
- 5 Plateau en acier inoxydable
- 6 Porte
- 7 Plateau Raw
- 8 Tamis de séchage



Description du panneau de commande

- A Bouton marche / arrêt
- B Bouton pour régler la température
- C Bouton de réglage de l'heure
- D Affichage de la température
- E Afficheur avec indication de l'heure
- F Bouton d'éclairage
- G Bouton start/pause
- H Programmes



MISE EN GARDE : Avant que vous commenciez à utiliser votre nouvel appareil, il est impératif de le laisser assemblé et allumé sans fruits pendant une durée d'environ 30 minutes. Ensuite, essuyez-le sur l'extérieur, pour des raisons d'hygiène, à l'aide d'un chiffon humide et lavez les plateaux de séchage à l'eau chaude. Lors de la première utilisation, la fumée ou l'odeur qui s'échappent de l'appareil est un phénomène normal. Assurer une ventilation adéquate.

MODE D'EMPLOI

L'appareil est prévu pour le séchage des aliments (fruits, légumes, herbes, fleurs, champignons, viande, etc.).

Le séchage des aliments provoque l'évaporation de l'eau. L'appareil utilise le principe d'écoulement uniforme de l'air chaud qui permet un séchage parfaitement homogène et sans brûlure.

Si les fruits coupés sont trempés dans une légère solution de jus de citron à l'eau, leur couleur claire va être préservée sans brunissement.

Les légumes durs (carottes, céleri) peuvent être plongés, avant le séchage, à 1 ou 2 minutes dans de l'eau chaude, en enlevant l'excédent d'eau. Ils conserveront mieux leur goût et leur séchage prendra moins de temps.

1. Ne charger que des aliments propres dans les plateaux - ne pas surcharger et ne pas chevaucher les plateaux. Fermer la porte.
2. Branchez-le dans la prise de courant. Le sèche-fruits émet un bip et le bouton marche/arrêt s'allume.
3. Appuyez sur la touche marche/arrêt et l'icône s'allume.
4. Sélectionnez un programme préréglé. Si la durée/température préréglée ne vous convient pas, les boutons de réglage de la température et de la durée peuvent être utilisés pour diminuer/augmenter selon les besoins.
NOTE : La température change par incréments de 5 °C. Maintenir enfoncée la touche ▲ ou ▼ pour modifier rapidement la température.
5. Appuyez sur la touche start/pause pour confirmer le programme sélectionné.
NOTE : L'heure change après 30 minutes. Maintenir enfoncée la touche ▲ ou ▼ pour modifier rapidement l'heure.
NOTE : Si vous appuyez de nouveau sur la touche démarrage/arrêt, le déshydrateur de fruits s'arrête de fonctionner et passe en mode veille après 1 minute.
NOTE : En option, vous pouvez modifier l'heure et la température.
6. Lorsque la minuterie se termine, l'écran s'éteint, seule la touche START/STOP reste allumée et le chauffage s'éteint. Le sèche-linge émet 3 bips et le ventilateur continue à fonctionner jusqu'à ce que l'appareil refroidisse.
7. Débrancher l'appareil lorsque le séchage est terminé.

ATTENTION : Afin d'empêcher l'altération des aliments, ceux-ci doivent être suffisamment séchés !

Les légumes correctement séchés doivent être secs et cassants.

Les fruits correctement séchés doivent être racornis et souples.

Les champignons correctement séchés doivent être racornis jusqu'à être cassants.

Les herbes correctement séchées doivent être friables.

ENTREPOSAGE

- Ne stockez les aliments qu'après le refroidissement complet.
- Les aliments peuvent être conservés plus longtemps s'ils sont conservés dans un endroit frais, sec et sombre.
- Retirer l'air du récipient de stockage et fermer hermétiquement.
- La température optimale de stockage est de 15 °C ou moins.
- Ne jamais conserver les aliments directement dans un récipient en métal.
- Éviter les récipients qui ne sont pas suffisamment hermétiques.
- Vérifier l'état des aliments séchés quelques semaines après le séchage. S'il y a de l'humidité à l'intérieur, vous devez faire sécher le contenu pendant une période plus longue afin qu'il ne se détériore pas.
- Pour une qualité optimale, les fruits secs, les légumes, les herbes, les noix et le pain ne doivent pas être conservés plus d'un an s'ils sont conservés au réfrigérateur ou au congélateur.
- La viande, la volaille et le poisson séchés doivent être conservés au maximum 3 mois s'ils sont conservés au réfrigérateur ou 1 an s'ils sont conservés au congélateur.

NETTOYAGE ET ENTRETIEN

ATTENTION !

Débrancher le déshydrateur et laisser refroidir avant chaque nettoyage.

Utiliser une brosse douce pour enlever les aliments collés sur les tamis.

Avant de ranger le déshydrateur sécher toutes les pièces en utilisant un chiffon sec.

Nettoyer la surface en utilisant un chiffon.

Utiliser des serviettes en papier pour enlever l'excès de jus.

Ne pas nettoyer l'appareil avec des produits chimiques agressifs ou des abrasifs pour éviter d'endommager la surface.

Ne jamais nettoyer le support de l'appareil doté d'un ventilateur sous l'eau courante, ne pas le rincer, ni plonger dans l'eau !

La base de l'appareil ne doit pas être lavée au lave-vaisselle.

Ne pas laver les écrans au lave-vaisselle.

GUIDE DE RÉOLUTION DES PROBLÈMES

| Problème | Cause | Solution |
|--|--|--|
| Le moteur ne fonctionne pas. | La fiche est mal ou insuffisamment branchée à une prise. | Vérifier le branchement de la fiche. |
| | La prise n'est pas alimentée. | Vérifier la tension dans le secteur, par exemple en utilisant un autre appareil domestique. |
| | Le cordon d'alimentation est endommagé. | Laisser le vérifier et réparer dans un centre d'entretien agréé. |
| Le moteur souffle mais le déshydrateur ne chauffe pas. | Le fusible thermique s'est activé contre la surchauffe. | Débranchez le cordon d'alimentation. Laissez refroidir votre appareil. Si même une fois refroidi, l'appareil ne commence pas à chauffer, contactez un centre d'entretien agréé. |

ENTRETIEN

Les opérations de maintenance ou les réparations de plus grande étendue nécessitant une intervention sur les composants internes de l'appareil ne peuvent être effectuées que par un centre d'entretien agréé.

PROTECTION DE L'ENVIRONNEMENT

- Préférer le recyclage des emballages et des appareils à la fin de leur durée de vie.
- Le carton est à remettre dans le centre de collecte sélective.
- Les sachets en plastique (PE) sont à remettre dans le centre de collecte sélective pour recyclage.

Recyclage de l'appareil à la fin de sa durée de vie :



La désignation du produit est conforme à la Directive européenne 2012/19/EU relative aux déchets d'équipements électriques et électroniques (WEEE). Le symbole apposé sur le produit ou son emballage indique que le produit ne doit pas être éliminé avec les déchets municipaux. Il est nécessaire de le remettre dans un centre de collecte pour le recyclage des équipements électriques et électroniques. En assurant une élimination conforme de ce produit, vous pouvez empêcher tout impact négatif sur l'environnement et sur la santé humaine résultant de la liquidation non conforme de ce produit. Éliminer le produit en conformité à la réglementation de traitement de déchets. De plus amples informations concernant le recyclage peuvent être obtenues auprès de l'administration locale compétente, les centres de tri de déchets ménagers ou dans le magasin où vous avez acheté votre produit.



Ce produit satisfait aux exigences élémentaires des directives EU applicables.

Le fabricant se réserve le droit d'effectuer les modifications du texte, design et spécifications techniques sans information préalable.

RINGRAZIAMENTO

Grazie per aver acquisito il prodotto di marchio Concept e vi auguriamo che vi dia la massima soddisfazione per tutta la durata della sua vita utile.

Si consiglia di leggere attentamente l'intero manuale d'uso prima di procedere al primo uso dell'apparecchio stesso. Conservare bene il manuale d'uso. Provvedere che tutte le persone addette all'uso del prodotto facciano la conoscenza del manuale d'uso.

| Parametri tecnici | |
|-------------------|---------------------|
| Tensione | 220-240 V ~ 50/60Hz |
| Potenza assorbita | 850 W |
| Rumorosità | < 50 dB |

IMPORTANTI AVVERTIMENTI DI SICUREZZA

- Non utilizzare il prodotto in modo diverso da quello descritto nel presente manuale d'uso.
- Eliminare completamente tutti gli imballi e materiali pubblicitari prima di utilizzare l'apparecchio per la prima volta.
- Verificare se la tensione della rete corrisponde ai valori riportati sull'etichetta del prodotto.
- Non lasciare l'apparecchio incustodito mentre lavora.
- Posizionare l'apparecchio su una superficie stabile e resistente al caldo, lontano dalle fonti di calore. La superficie deve avere la portata sufficientemente per reggere l'apparecchio con il suo contenuto. **Lasciare lo spazio libero intorno all'apparecchio, almeno 15 cm da ogni lato.**
- Tenere l'apparecchio lontano dai materiali infiammabili, non porre niente sull'apparecchio.
- Non mettere né carta né oggetti in plastica dentro l'apparecchio.
- Non coprire l'apparecchio acceso. Pericolo di surriscaldamento.
- Non custodire niente all'interno dell'apparecchio.
- Mantenere l'apparecchio pulito. Non permettere che gli oggetti estranei entrino nelle aperture della griglia. Tali oggetti potrebbero causare il cortocircuito o l'incendio.
- Quando si scollega l'apparecchio dalla presa di corrente, non tirare mai il cavo di alimentazione, ma afferrare la spina e staccarla.
- Non permettere ai bambini, né alle persone incapaci di volere e di intendere, di manipolare con l'apparecchio, utilizzarlo fuori dalla loro portata.

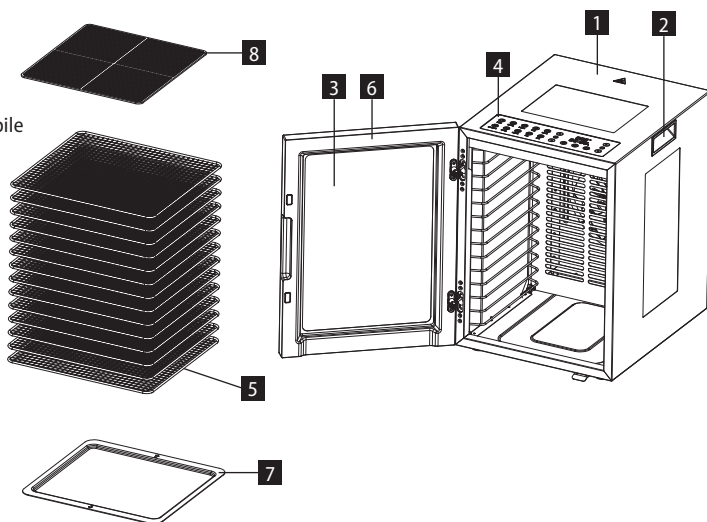
- Le persone con la mobilità e/o la percezione ridotte, mentalmente inadatte oppure le persone non istruite in merito all'uso devono utilizzare l'apparecchio solo in presenza di una persona responsabile e istruita in merito.
- Prestare la maggiore attenzione se l'apparecchio è utilizzato in presenza dei bambini.
- Non permettere che l'apparecchio sia utilizzato come giocatolo.
- Non lasciare pendere il cavo di alimentazione oltre il bordo del tavolo o del banco da lavoro.
- Non utilizzare l'apparecchio sulle superfici umide, si corre rischio di un infortunio causato dalla corrente elettrica.
- Non utilizzare accessori diversi da quelli raccomandati dal produttore.
- Non utilizzare l'apparecchio se il cavo di alimentazione o la spina risultano danneggiati, il tale difetto deve essere riparato da un'officina autorizzata.
- Non spostare mai l'apparecchio tenendolo appeso sul suo cavo di alimentazione.
- Tenere l'apparecchio lontano dalle fonti di calore quali radiatori, stufe etc. Proteggere contro i raggi del sole diretti e contro l'umidità.
- Non utilizzare l'apparecchio se si hanno le mani bagnate.
- Nel caso di guasto spegnere l'apparecchio e staccarlo dalla rete.
- L'apparecchio di vostro possesso è adatto solo per uso domestico, non per uso commerciale.
- Non immergere il cavo di alimentazione, la spina o l'apparecchio stesso nell'acqua o in un altro liquido.
- Controllare regolarmente l'integrità dell'apparecchio e/o del cavo di alimentazione. Non accendere mai l'apparecchio se risulta danneggiato.
- Prima di procedere alla pulizia e dopo l'uso spegnere l'apparecchio
- **Se si nota il fumo intorno all'apparecchio, spegnerlo immediatamente e staccare il cavo di alimentazione dalla rete. Non aprire il coperchio per evitare l'eventuale propagazione del fuoco.**
- Non procedere mai alla riparazione dell'apparecchio. Rivolgersi sempre ad un'officina autorizzata.
- Non utilizzare l'apparecchio per più di 48 ore alla volta. Scollegare l'apparecchio dalla rete e lasciarlo raffreddare per almeno 2 ore prima di rimetterlo in funzione.
- L'apparecchio può essere utilizzato dai bambini d'età superiore a 8 anni.

Le persone di capacità fisiche e mentali ridotte e/o non pratiche possono utilizzare l'apparecchio solo in presenza delle persone istruite e informate sugli eventuali rischi uniti all'uso. La pulizia e la manutenzione dell'apparecchio non deve essere effettuata dai bambini se essi sono d'età inferiore a 8 anni o se non presente una persona esperta. I bambini d'età inferiore a 8 anni devono stare lontani dalla portata dell'apparecchio e dal suo cavo di alimentazione. L'apparecchio non è un giocattolo e come tale non deve essere utilizzato.

Un eventuale danno causato dal mancato rispetto delle indicazioni previste dal produttore non può essere coperto dalla garanzia.

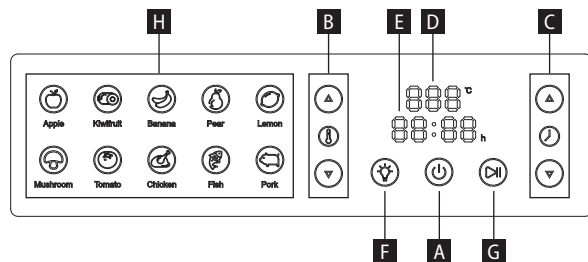
DESCRIZIONE DEL PRODOTTO

- 1 Corpo dell'apparecchio
- 2 Maniglie
- 3 Vetro
- 4 Display
- 5 Vassoio in acciaio inossidabile
- 6 Porta
- 7 Vassoio Raw
- 8 Cestello di essiccazione



Parti del pannello di comando

- A Pulsante di accensione e spegnimento
- B Pulsante per impostare la temperatura
- C Pulsante per impostare l'ora
- D Display della temperatura
- E Display con indicazione dell'ora
- F Pulsante luce
- G Pulsante di avvio/arresto
- H Programmi



AVVERTIMENTO: Prima di mettere il prodotto nell'apparecchio, lasciare l'apparecchio montato completamente acceso per circa 30 minuti. Poi pulire la parte esterna dell'apparecchio con panno umido e lavare i cestelli nell'acqua calda. Durante il primo uso è normale che l'apparecchio produca un po' di fumo e/o cattivo odore. Provvedere all'aerazione sufficiente.

MANUALE D'USO

L'apparecchio è destinato all'essiccazione degli alimenti (frutta, verdura, erbe aromatiche, fiori, funghi, carne, etc.).

Durante il processo di essiccazione evapora l'acqua. L'apparecchio lavora sul principio di circolazione continua dell'aria calda che non provoca il bruciamento degli alimenti, che tra l'altro si essiccano in modo omogeneo.

Se la frutta, prima di essere essiccata, viene emersa nella soluzione acquosa di succo di limone (la soluzione deve essere troppo forte), la frutta si mantiene di colore chiaro, non diventa marrone.

La verdura dura (carota, sedano rapa) può essere immersa, prima di essiccazione, nell'acqua calda per circa 1-2 minuti e poi asciugata bene. Il suo sapore si conserva meglio e il tempo di essiccazione si accorcia.

1. Caricare sui vassoi solo cibo pulito - non sovraccaricare i vassoi e non sovrapporli mai. Chiudere lo sportello.
2. Collegare la spina alla presa di corrente. L'essiccatore di frutta emette un segnale acustico e il pulsante di accensione/spegnimento si illumina.
3. Premere il pulsante di accensione/spegnimento e il display delle icone si accende.
4. Selezionare un programma preimpostato. Se l'orario/la temperatura preimpostati non sono adeguati, è possibile utilizzare i pulsanti di regolazione della temperatura e dell'orario per diminuirli/aumentarli a seconda delle esigenze.
 NOTA: La temperatura cambia a passi di 5 °C. Tenere premuto il pulsante ▲ o ▼ per cambiare rapidamente la temperatura.
5. Premere il pulsante di avvio/pausa per confermare il programma selezionato.
 NOTA: Il tempo cambia a passo di 30 minuti. Tenere premuto il pulsante ▲ o ▼ per cambiare rapidamente la durata di essiccazione.
 NOTA: Se si preme nuovamente il pulsante avvio/arresto, l'essiccatore smette di funzionare e passa alla modalità standby dopo 1 minuto.
 NOTA: È possibile cambiare la durata di essiccazione e la temperatura.
6. Quando il timer termina, il display si spegne, rimane acceso solo il pulsante START/STOP e il riscaldatore si spegne. L'asciugatrice emette 3 segnali acustici e la ventola continua a funzionare finché l'apparecchio non si raffredda.
7. Scollegare l'apparecchio dalla presa di corrente quando l'essiccazione è terminata.

ATTENZIONE: Gli alimenti devono essere essiccati bene, altrimenti si alterano!

La verdura essiccata bene deve essere secca e spaccarsi.

La frutta essiccata bene deve avere la struttura della pelle lavorata e deve piegarsi.

I alcuni funghi essiccati correttamente devono avere la struttura della pelle lavorata, gli altri hanno la struttura fragile e si spaccano.

Le erbe aromatiche essiccate bene si sbriciolano.

Non lavare gli schermi in lavastoviglie.

CONSERVAZIONE

- Conservare il cibo solo dopo che si è raffreddato.
- Il cibo può essere conservato più a lungo se tenuto in un luogo fresco, asciutto e buio.
- Rimuovere tutta l'aria dal contenitore di conservazione e chiuderlo bene.
- La temperatura di conservazione ottimale è di 15 °C o inferiore.
- Non conservare mai il cibo in un contenitore di metallo.
- Evitare i contenitori che non tengono bene.
- Controllare per alcune settimane dall'essiccazione avvenuta il contenuto del contenitore per vedere se il cibo ivi contenuto non mostra i segni d'umidità. Se c'è l'umidità all'interno del contenitore, è necessario asciugare il cibo per un periodo di tempo più lungo in modo che non si rovini.
- Per una migliore qualità, la frutta, la verdura, le erbe, le noci e il pane essiccati non dovrebbero essere conservati per più di 1 anno se tenuti in frigorifero o nel congelatore.
- La carne, il pollame e il pesce essiccati devono essere conservati per un massimo di 3 mesi se tenuti in frigorifero o 1 anno se tenuti nel congelatore.

PULIZIA E MANUTENZIONE

ATTENZIONE!

Scollegare l'essiccatore dalla corrente e lasciarlo raffreddare prima di procedere alla pulizia.

Usare una spazzola morbida per rimuovere il cibo attaccato sui cestelli.

Prima di riporre l'essiccatore, asciugare tutte le sue parti con un panno asciutto.

Pulire la superficie del corpo dell'apparecchio con un panno.

Usare asciugamani di carta per rimuovere il succo in eccesso.

Non pulire l'apparecchio con prodotti chimici aggressivi o abrasivi per evitare di danneggiare la superficie.

Non pulire mai la base dell'apparecchio con il ventilatore sotto l'acqua corrente, non sciacquarla o immergerla nell'acqua!

Non lavare la base dell'apparecchio nella lavastoviglie.

Non lavare gli schermi in lavastoviglie.

SOLUZIONE DEI PROBLEMI

| Problema | Causa | Soluzione |
|---|--|---|
| Motore non lavora. | La spina elettrica è inserita nella presa di rete o poco o male. | Controllare l'attacco della spina. |
| | La presa di rete non è alimentata. | Controllare la presenza della tensione, per esempio attaccando un altro apparecchio. |
| | Il cavo di alimentazione risulta danneggiato. | In tal caso bisogna far esaminare l'apparecchio ed eventualmente farlo riparare da un'officina autorizzata. |
| Il motore soffia, ma l'essiccatore non si riscalda. | E' intervenuta la protezione nel caso di surriscaldamento. | Togliere il cavo di alimentazione dalla presa. Lasciare raffreddare l'apparecchio. Se nemmeno dopo che l'apparecchio si raffredda il radiatore non comincia a riscaldarsi, rivolgersi al centro di assistenza autorizzato. |

ASSISTENZA

La manutenzione più impegnativa e/o la riparazione che richiede l'intervento sulle parti interne dell'apparecchio devono essere effettuate esclusivamente dal centro di assistenza autorizzato o da una persona esperta e qualificata.

PROTEZIONE DELL'AMBIENTE

- Riciclare imballi e prodotti vecchi, alla fine di loro ciclo di vita.
- La scatola in cui si acquista il prodotto può essere recuperata come rifiuto differenziato.
- I sacchetti in polietilene (PE) possono essere recuperati come rifiuto differenziato.

Riciclaggio del prodotto alla fine della sua vita utile



L'apparecchio è identificato in conformità alla Direttiva 2012/19/EU del Parlamento europeo e del Consiglio sui rifiuti di apparecchiature elettriche ed elettroniche (WEEE). Il simbolo riportato sul prodotto indica che il prodotto stesso non può essere smaltito come rifiuto urbano. Va portato in un centro di raccolta dei rifiuti elettrici ed elettronici. Provvedendo allo smaltimento corretto del prodotto si può prevenire l'impatto negativo sull'ambiente e/o sulla salute umana nel caso di mancato riciclaggio. Lo smaltimento deve essere effettuata in conformità alle norme regolanti la gestione dei rifiuti. Le maggiori informazioni sulle modalità dello smaltimento del prodotto sono reperibili presso l'ufficio locale di amministrazione pubblica oppure nel negozio dove il prodotto è stato acquistato.



Il presente prodotto rispetta tutti i requisiti elementari stabiliti dalle normative EU inerenti.

Il produttore si riserva di apportare le modifiche ai testi relativi al prodotto, al suo disegno e alle relative specifiche tecniche senza preavviso.

AGRADECIMIENTO

Gracias por comprar este producto de la marca Concept y esperamos que quede satisfecho con él durante todo el tiempo que lo use.

Antes de usar el producto, lea con cuidado todo el manual y luego guárdelo. Asegúrese de que las demás personas que vayan a utilizar el producto se familiaricen con el presente manual.

| Parámetros técnicos | |
|---------------------|----------------------|
| Tensión | 220-240 V ~ 50/60 Hz |
| Potencia de entrada | 850 W |
| Nivel de ruido | < 50 dB |

ADVERTENCIAS IMPORTANTES DE SEGURIDAD

- No emplee el artefacto de una manera diferente a la descrita en el presente manual.
- Antes de utilizar por primera vez el artefacto, retire el embalaje y los materiales promocionales.
- Verifique que la tensión de red se corresponda a los valores indicados en la placa.
- No deje el producto desatendido si está encendido.
- Coloque el artefacto únicamente en una superficie estable y resistente al calor, apartado de otras fuentes de calor. La superficie debe ser lo suficientemente firme para soportar el peso del artefacto y su contenido. **Se debe dejar un espacio de al menos 15 cm alrededor del artefacto.**
- No deje al artefacto cerca de materiales inflamables y no apoye nada en su parte superior.
- No ponga objetos de papel o plástico en el interior del artefacto.
- No cubra el artefacto. Riesgo de sobrecalentamiento.
- No almacene nada dentro del artefacto.
- Mantenga limpio al artefacto. Evite el ingreso de cuerpos extraños por los orificios de la rejilla. Podrán causar un cortocircuito, dañar el artefacto o causar un incendio.
- Al desenchufar el artefacto, no tire del cable, sino del enchufe.
- No permita que el artefacto sea manipulado por niños o personas no capacitadas y utilícelo fuera de su alcance.
- Las personas con capacidad de movimiento o percepción sensorial reducidas, o con insuficiente capacidad mental, o personas no familiarizadas con su manejo deben utilizar el artefacto únicamente bajo

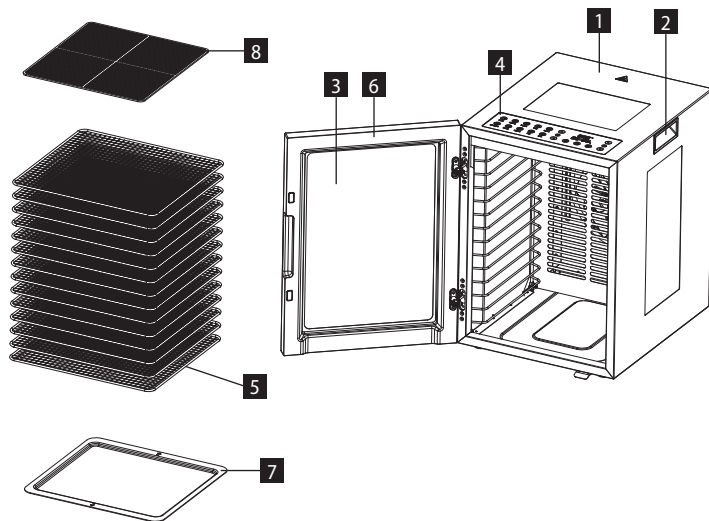
la supervisión de una persona responsable, familiarizada con su uso.

- Tenga especial cuidado si emplea el artefacto en las cercanías de niños.
- No permita que el artefacto sea usado como juguete.
- Evite que el cable de alimentación cuelgue del borde de la zona de trabajo, en donde podría alcanzarlo un niño.
- No utilice el artefacto en superficies mojadas. Peligro de electrocución.
- No utilice otros accesorios que los recomendados por el fabricante.
- No emplee el artefacto si el cable o el enchufe estuviesen dañados. Haga reparar la avería de inmediato por un servicio autorizado.
- No tire ni mueva el artefacto por el cable de alimentación.
- Mantenga al artefacto alejado de fuentes de calor como radiadores, hornos, etc. Resguárdelo de la luz directa del sol y la humedad.
- No toque el artefacto con las manos mojadas o húmedas.
- En caso de avería, apague el artefacto y desenchúfelo.
- El artefacto está destinado únicamente para uso hogareño; no está destinado para uso comercial.
- No sumerja el cable, el enchufe o el artefacto en agua u otro líquido.
- Controle regularmente el artefacto y el cable por daños. No encienda el artefacto si está dañado.
- Antes de limpiar y luego de usar el artefacto, apáguelo.
- **Si ve humo, apague el artefacto y desenchúfelo. No abra la tapa para evitar una posible propagación del fuego.**
- No repare usted mismo el artefacto. Diríjase a un servicio autorizado.
- No use el artefacto por más de 48 horas. Antes de volver a usar, desenchufe el artefacto y déjelo enfriar al menos por 2 horas.
- Los niños mayores de 8 años y las personas mayores o con capacidades físicas o mentales reducidas, o con insuficiente experiencia y conocimientos pueden utilizar el artefacto únicamente bajo supervisión o si se les ha enseñado a utilizarlo de una manera segura y son conscientes de los eventuales riesgos. El mantenimiento y limpieza realizados por el usuario no pueden ser llevados a cabo por niños menores de 8 años y sin supervisión. Los niños menores de 8 años deben mantenerse fuera del alcance del artefacto y su cable. Los niños no deben jugar con el artefacto.

En caso de incumplimiento de las instrucciones del fabricante, cualquier reparación no será reconocida por la garantía.

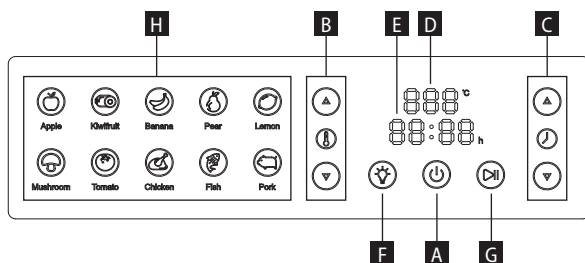
DESCRIPCIÓN DEL PRODUCTO

- 1 Cuerpo del aparato
- 2 Mango
- 3 Vidrio
- 4 Pantalla
- 5 Bandeja de acero inoxidable
- 6 Puerta
- 7 Bandeja Raw
- 8 Tamiz de secado



Componentes del tablero de control

- A Botón para encender y apagar
- B Botón para seleccionar temperaturas
- C Botón para ajustar la hora
- D Visualización de la temperatura
- E Pantalla con indicación de la hora
- F Botón de luz
- G Botón de inicio/parada
- H Programas



ADVERTENCIA: Antes de usar el artefacto nuevo, se aconseja armarlo y ponerlo a funcionar vacío por unos 30 minutos. Luego, por motivos de higiene, limpie el exterior con un trapo húmedo y lave las bandejas con agua caliente. Durante el primer uso es normal que se produzcan humo u olores. Procure ventilación suficiente.

MANUAL DE USO

El artefacto sirve para deshidratar alimentos (frutas, verduras, hierbas, flores, setas, carnes, etc.).

El deshidratado evapora el agua de los alimentos. El artefacto emplea el principio de flujo uniforme de aire caliente con lo que los alimentos no se queman y se deshidratan de manera uniforme.

Cuando corte frutas, sumérgalas en una solución de jugo de limón para que mantengan su color y no se pongan marrones.

Las verduras duras (zanahoria, raíces) pueden ser sumergidas por 1 o 2 minutos en agua caliente antes de deshidratarlas. Mantendrán mejor los sabores y el deshidratado tomará menos tiempo.

1. Cargue sólo alimentos limpios en las bandejas, no sobrecargue las bandejas ni las superponga. Cierre la puerta.
2. Enchúfalo a la toma de corriente. El secador de fruta emitirá un pitido y se encenderá el botón de encendido/apagado.
3. Pulse el botón de encendido/apagado y se encenderá la pantalla de iconos.
4. Seleccione un programa predefinido. Si el tiempo/la temperatura preajustados no le convienen, puede utilizar los botones de ajuste de la temperatura y el tiempo para reducirlos/aumentarlos según sus necesidades.
 NOTA: La temperatura cambia en pasos de 5 °C. Para cambiar rápido la temperatura mantenga presionado el botón ▲ o ▼.
 5. Pulse el botón de inicio/pausa para confirmar el programa seleccionado.
 NOTA: El tiempo cambia en pasos de 30 minutos. Para cambiar rápido el tiempo mantenga presionado el botón ▲ o ▼.
 NOTA: Si vuelve a pulsar el botón inicio/parada, la deshidratadora deja de funcionar y pasa al modo de espera después de 1 minuto.
 NOTA: La temperatura y el tiempo pueden cambiarse en cualquier momento.
6. Cuando finalice el temporizador, la pantalla se apagará, sólo permanecerá encendido el botón START/STOP y el calefactor se apagará. La secadora emitirá 3 pitidos y el ventilador continuará hasta que el aparato se enfríe.
7. Cuando termine el secado desenchufe el artefacto.

ATENCIÓN: ¡Para evitar que se echen a perder, los alimentos deben estar bien deshidratados!

Las verduras bien deshidratadas deben estar secas y quebradizas.

Las frutas bien deshidratadas deben estar correosas y flexibles.

Las setas bien deshidratadas deben estar correosas o quebradizas.

Las hierbas bien deshidratadas deben desmenuzarse.

ALMACENAMIENTO

- Almacene los alimentos cuando estén fríos.
- Los alimentos pueden conservarse durante más tiempo si se mantienen en un lugar fresco, seco y oscuro.
- Retire todo el aire del recipiente de almacenamiento y ciérrelo bien.
- La temperatura óptima de almacenamiento es de 15 °C o menos.
- No guarde alimentos directamente en recipientes de metal.
- Evite los recipientes que no puedan cerrarse bien.
- Compruebe la humedad del contenido de los alimentos deshidratados un par de semanas después de secarlos. Si hay humedad en el interior, hay que secar el contenido durante más tiempo para que no se eche a perder.
- Para obtener la mejor calidad, la fruta seca, las verduras, las hierbas, los frutos secos y el pan no deben conservarse más de un año si se guardan en el frigorífico o en el congelador.
- La carne, las aves y el pescado secos deben conservarse un máximo de 3 meses si se guardan en el frigorífico o un año si se guardan en el congelador.

LIMPIEZA Y MANTENIMIENTO

¡ATENCIÓN!

Antes de limpiar la deshidratadora, desenchúfela y déjela enfriar.

Para quitar los alimentos pegados en las rejillas, utilice un cepillo suave.

Antes de guardar la deshidratadora, seque bien todas las piezas.

Limpie el cuerpo con un paño.

Para quitar restos de zumos, use una toalla de papel.

No limpie el artefacto con productos químicos agresivos o abrasivos para no dañar la superficie.

No limpie el artefacto bajo agua corriente, no lo enjuague ni lo sumerja.

No lave la base del artefacto en el lavavajillas.

No lave las rejillas en el lavavajillas.

SOLUCIÓN DE PROBLEMAS

| Problema | Causa | Solución |
|--|--------------------------------------|--|
| El motor no funciona. | Desenchufado o mal enchufado. | Controle la conexión del enchufe. |
| | El tomacorriente no está energizado. | Verifique la presencia de tensión con otro artefacto. |
| | Cable de alimentación dañado. | Hágalo probar y reparar por un servicio autorizado. |
| El motor sopla pero la deshidratadora no calienta. | El relé térmico fue accionado. | Desenchufe el cable. Deje que el artefacto se enfríe. Si incluso luego de que se haya enfriado, el artefacto no calentase, diríjase a un servicio autorizado. |

SERVICIO

El mantenimiento de carácter más amplio o las reparaciones que requieran intervenir en las piezas internas del producto deben ser realizados por un servicio profesional.

PROTECCIÓN AL MEDIO AMBIENTE

- Dé preferencia al reciclado de los materiales de embalaje y los artefactos viejos.
- La caja puede ser desechada con la recolección de residuos clasificados.
- Las bolsas de polietileno (PE) deben ser llevadas para su reciclaje.

Reciclaje del artefacto al final de su vida útil:



El artefacto está etiquetado de acuerdo con la Directiva Europea 2012/19/EU sobre Residuos de Artefactos Eléctricos y Electrónicos (WEEE). El símbolo en el producto o su embalaje indica que este no debe ser incluido entre los residuos domésticos. Debe ser llevado a un centro de recolección para el reciclaje de artefactos eléctricos o electrónicos. Procurar la correcta liquidación del producto ayuda a prevenir efectos negativos en el medio ambiente y la salud humana que podrían ser resultado de la liquidación incorrecta del producto. El artefacto debe ser desechado conforme las normas para la gestión de residuos. Podrá obtener información más detallada sobre el reciclaje del producto en la autoridad local, el servicio de tratamiento de residuos correspondiente o la tienda en donde fue adquirido.



El producto cumple con todos los requisitos básicos de las directivas EU aplicables.

El fabricante se reserva el derecho de realizar cambios en el texto, el diseño y las especificaciones técnicas.

MULȚUMIRE

Vă mulțumim pentru achiziționarea produsului marca Concept și vă dorim să fiți mulțumiți de produsul nostru pe întreaga durată de utilizare a acestuia.

Înainte de prima utilizare citiți cu atenție și în întregime manualul de utilizare și păstrați-l pentru o consultare ulterioară. Asigurați-vă că și celelalte persoane care vor folosi produsul sunt familiarizate cu instrucțiunile prezentate în prezentul manual.

| Parametri tehnici | |
|-------------------|----------------------|
| Tensiune | 220-240 V ~ 50/60 Hz |
| Consum de putere | 850 W |
| Nivel de zgomot | < 50 dB |

INDICAȚII IMPORTANTE PRIVIND SECURITATEA

- Nu utilizați aparatul în alt mod decât cel descris în prezentul manual.
- Înainte de prima utilizare îndepărtați de pe aparat întregul material de ambalare și materialele de marketing.
- Asigurați-vă că tensiunea rețelei corespunde cu valorile înscrise pe eticheta aparatului.
- Nu lăsați aparatul nesupravegheat în timpul funcționării.
- Așezați aparatul numai pe o suprafață stabilă și rezistentă termic, departe de alte surse de căldură. Această suprafață trebuie să aibă o capacitate portantă suficientă, pentru a suporta aparatul cu conținutul care se prelucrează. **Lăsați în jurul aparatului un spațiu liber de cel puțin 15 cm.**
- Nu lăsați aparatul în apropierea materialelor inflamabile, nu puneți nimic pe partea superioară a aparatului.
- Nu puneți materialele din hârtie sau plastic în interiorul aparatului.
- Nu acoperiți aparatul, există riscul de supraîncălzire.
- Nu depozitați nimic în interiorul aparatului.
- Păstrați aparatul curat. Împiedicați pătrunderea corpurilor străine în orificiile grilelor. Acestea ar putea cauza scurtcircuitarea, deteriorarea aparatului sau incendiul.
- La scoaterea aparatului din priza de curent electric nu trageți niciodată de cablu, prindeți de ștecăr și scoateți-l prin tragere.
- Nu permiteți copiilor sau persoanelor cu dizabilități să manipuleze cu aparatul, folosiți-l în afara accesului acestora.
- Persoanele cu capacitatea motrică redusă, cu percepția simțului redusă,

cu capacitatea intelectuală insuficientă sau persoanele nefamiliarizate cu deservire, trebuie să folosească aparatul doar sub supravegherea unei persoane responsabile, familiarizate cu deservirea.

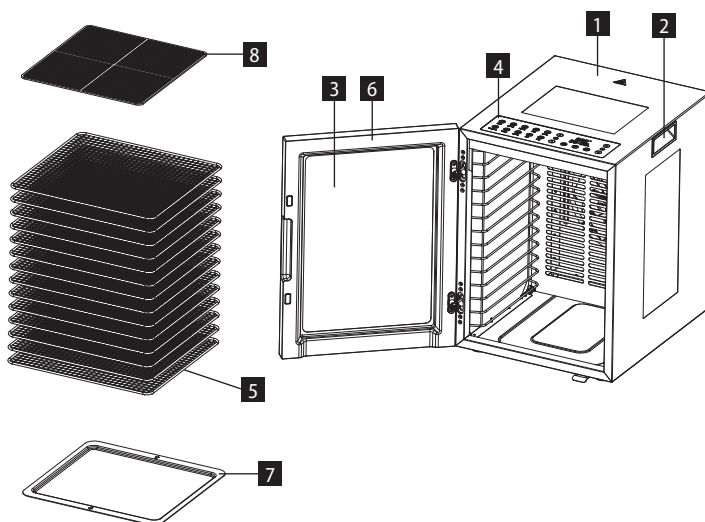
- Acordați atenție sporită la folosirea aparatului în apropierea copiilor.
- Nu permiteți folosirea aparatului drept jucărie.
- Împiedicați atârarea cablului de alimentare peste muchia blatului de lucru, în locul unde copiii ar putea să ajungă la acesta.
- Nu utilizați aparatul pe o suprafață umedă, există pericol de electrocutare.
- Nu folosiți alte accesorii decât cele recomandate de către producător.
- Nu folosiți niciodată aparatul care are cablul de alimentare sau ștecărul deteriorate, asigurați neîntârziat eliminarea defectului de către un service autorizat.
- Nu trageți și nu transportați aparatul ținându-l de cablul de alimentare.
- Păstrați aparatul la departe de sursele de căldură precum calorifere, cuptoare ș.a.m.d. Feriți-l de radiațiile solare directe sau umezeală.
- Nu atingeți aparatul cu mâinile ude sau umede.
- În caz de defecțiune, opriți aparatul și scoateți ștecărul din priza de curent.
- Aparatul este destinat doar utilizării casnice, nu este destinat uzului comercial.
- Nu cufundați cablul de alimentare, ștecărul sau aparatul în apă sau într-un alt lichid.
- Controlați periodic aparatul și cablul de alimentare dacă nu prezintă deteriorări. Nu porniți aparatul dacă este defect.
- Opriți aparatul înainte de curățare și după utilizare.
- **Dacă observați fum, opriți aparatul și deconectați cablul de alimentare de la priză. Lăsați capacul acoperit pentru a se împiedica răspândirea focului.**
- Nu reparați aparatul prin forțe proprii. Apelați la un service autorizat.
- Nu utilizați aparatul mai mult de 48 de ore la rând. Înainte de a-l pune din nou în funcțiune, deconectați aparatul de la rețea și lăsați-l să se răcească timp de cel puțin 2 ore.
- Acest aparat poate fi utilizat de către copiii cu vârsta de 8 ani și peste și de către persoanele cu dizabilități fizice sau capacitate mentală redusă sau experiență și cunoștințe insuficiente doar dacă sunt supravegheate sau au fost familiarizate cu utilizarea în siguranță a aparatului și pricep eventualele pericole. Curățarea și întreținerea pe care o efectuează utilizatorul nu poate fi făcută de către copii care nu au vârsta de peste

8 ani și nu sunt supravegheați. Copiii sub 8 ani trebuie să păstreze distanța de siguranță față de aparat și cablu de alimentare. Copiii nu au voie să se joace cu aparatul.

La nerespectarea instrucțiunilor producătorului, eventuala reparație nu poate fi recunoscută drept reparație de garanție.

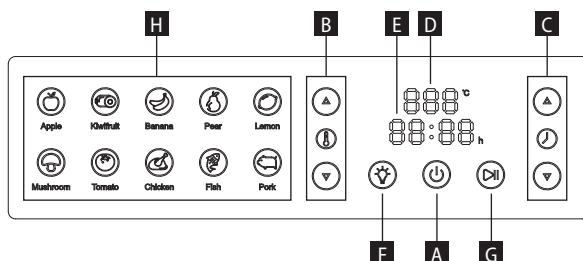
DESCRIEREA PRODUSULUI

- 1 Corpul aparatului
- 2 Mânere
- 3 Sticlă
- 4 Display
- 5 Tavă din inox
- 6 Ușă
- 7 Tavă Raw
- 8 Sită pentru uscare



Elementele panoului de comandă

- A Buton pentru pornire și oprire
- B Buton pentru reglarea temperaturii
- C Buton pentru setarea orei
- D Afișarea temperaturii
- E Afișaj cu afișare a timpului
- F Buton de lumină
- G Butonul Start/stop
- H Programe



ATENȚIONARE: Înainte de a pune noul aparat în funcțiune, ar trebui să-l lăsați asamblat și pornit fără fructe timp de cca 30 de minute. După aceea, din motive igienice, curățați exteriorul aparatului cu o cârpă umedă iar sitele de uscare spălați-le în apă caldă. Fumul sau mirosul apărut la acest procedeu de prima utilizare este normal. Asigurați o aerisire suficientă.

INSTRUCȚIUNI DE UTILIZARE

Aparatul este destinat uscării alimentelor (fructe, legume, ierburi, flori, ciuperci, carne etc.).

La uscarea alimentelor se ajunge la evaporarea apei. Aparatul funcționează pe principiul fluxului uniform de aer cald, astfel alimentele nu se ard și sunt uscate uniform.

Dacă îmbibați alimentele tăiate într-o soluție diluată de suc de lămâie, acestea își vor păstra culoarea deschisă și nu vor deveni maronii.

Legumele tari (morcovi, țelină) pot fi lăsate înainte de uscare în apă fierbinte timp de 1-2 minute și după aceea uscate. Își vor păstra mai bine gustul iar uscarea va dura mai puțin timp.

1. Puneți numai alimente curate în tăvi - nu supraîncărcați tăvile și nu le suprapuneți niciodată. Închideți ușa.
2. Introduceți-l în priză. Uscătorul de fructe va emite un semnal sonor o dată, iar butonul pornit/oprit se va aprinde.
3. Apăsăți butonul pornit/oprit și se va aprinde afișajul pictogramei.
4. Selectați un program prestabilit. Dacă timpul/temperatura presetată nu vă convine, butoanele de reglare a temperaturii și a timpului pot fi utilizate pentru a o micșora/crește după cum doriți.
NOTĂ: Temperatura se modifică în trepte de 5 °C. Apăsăți și mențineți apăsat butonul ▲ sau ▼ pentru a modifica rapid temperatura.
5. Apăsăți butonul de pornire/oprire pentru a confirma programul selectat.
NOTĂ: Timpul se modifică cu 30 de minute. Apăsăți și mențineți apăsat butonul ▲ sau ▼ pentru a schimba rapid timpul.
NOTĂ: Dacă apăsați din nou butonul pornire/oprire, uscătorul va înceta să funcționeze și după 1 minut va trece în modul standby.
NOTĂ: Opțional, puteți modifica în orice moment timpul și temperatura.
6. Când temporizatorul se termină, afișajul se va stinge, doar butonul START/STOP va rămâne aprins și încălzitorul se va opri. Uscătorul emite un semnal sonor de 3 ori iar ventilatorul va continua până când aparatul se răcește.
7. Deconectați aparatul de la priză după terminarea uscării.

ATENȚIE: Pentru ca alimentele să nu se strice, trebuie să fie îndestul uscate!

Legumele uscate corect trebuie să fie uscate și fragile.

Fructele uscate corect trebuie să fie tari și flexibile.

Ciupercile uscate corect trebuie să fie tari, chiar fragile.

Plantele uscate corect trebuie să fie sfărâmicioase.

DEPOZITARE

- Depozitați alimentele numai după ce s-au răcit.
- Alimentele pot fi depozitate mai mult timp dacă sunt păstrate într-un loc răcoros, uscat și întunecat.
- Îndepărtați tot aerul din recipientul de depozitare și închideți-l bine.
- Temperatura optimă de depozitare este de 15 °C sau mai mică.
- Nu depozitați niciodată alimente direct într-un recipient metalic.
- Evitați recipientele care nu etanșează suficient.
- În decurs de câteva săptămâni de la uscare, verificați conținutul alimentelor uscate pentru a vedea dacă nu prezintă umiditate. Dacă în interior este umiditate, ar trebui să uscați conținutul pentru o perioadă mai lungă de timp, astfel încât să nu se strice.
- Pentru o calitate optimă, fructele uscate, legumele, ierburile, nucile și pâinea nu trebuie păstrate mai mult de 1 an, dacă sunt păstrate în frigider sau în congelator.
- Carnea uscată, carnea de pasăre și peștele trebuie păstrate timp de maxim 3 luni dacă sunt păstrate la frigider sau 1 an dacă sunt păstrate la congelator.

CURĂȚARE ȘI ÎNTREȚINERE

ATENȚIE!

Scoateți uscătorul din priză și lăsați-l să se răcească înainte de fiecare curățare.

Pentru a îndepărta alimentele lipite de site, folosiți o perie moale.

Înainte de a depozita uscătorul, uscați toate piesele cu o cârpă uscată.

Curățați suprafața corpului cu o cârpă.

Pentru a îndepărta excesul de suc, folosiți prosoape de hârtie.

Nu curățați aparatul cu substanțe chimice agresive sau abrazive pentru a evita deteriorarea suprafeței.

Nu curățați niciodată baza aparatului cu ventilator sub jet de apă, nu-l clătiți și nici nu-l cufundați în apă!

Nu spălați baza aparatului în mașina de spălat vase.

Nu spălați ecranele în mașina de spălat vase.

SOLUȚIONAREA PROBLEMELOR

| Defecțiunea | Cauza | Soluția |
|---|---|--|
| Motorul nu pornește. | Ștecărul introdus puțin sau necorespunzător în priză. | Verificați conexiunea ștecărului. |
| | Priza nu este alimentată. | Verificați existența tensiunii, de exemplu, cu un alt aparat. |
| | Cablul de alimentare deteriorat. | Apelați la un service autorizat pentru testare și reparare. |
| Motorul suflă, dar uscătorul nu încălzește. | A reacționat siguranța termică împotriva supraîncălzirii. | Scoateți cablul de alimentare din priză. Lăsați aparatul să se răcească. Dacă nici după răcire corpul de încălzit nu va începe să încălzească, apelați la un service autorizat. |

SERVICE

Întreținerea cu caracter mai amplu sau reparația care necesită o intervenție la părțile interioare ale produsului, trebuie efectuată de către o persoană calificată sau de un service.

PROTECȚIA MEDIULUI

- Optați pentru reciclarea materialelor de ambalare și a aparatelor vechi.
- Cutia de la aparat poate fi predată la un centru de colectare a deșeurilor sortate.
- Predați pungile din polietilenă (PE) la un centru de colectare a materialelor în vederea reciclării.

Reciclarea aparatului la sfârșitul duratei de viață:



Acest aparat este însemnat în conformitate cu Directiva Europeană 2012/19/EU privind deșeurile de echipamente electrice și electronice (WEEE). Simbolul de pe produs sau de pe ambalaj indică faptul că acest produs nu aparține deșeurilor menajere. Trebuie dus la un centru de colectare pentru reciclarea echipamentelor electrice și electronice. Prin asigurarea eliminării corecte a acestui produs veți contribui la prevenirea impactului negativ asupra mediului și a sănătății umane, care ar fi cauzate prin eliminare necorespunzătoare. Eliminarea trebuie efectuată în conformitate cu reglementările privind gestionarea deșeurilor. Informații mai detaliate privind reciclarea acestui produs veți obține de la autoritățile locale competente, serviciile de eliminare a deșeurilor menajere sau în magazinul unde ați cumpărat produsul.



Acest produs îndeplinește toate cerințele de bază ale Directivei UE relevante.

Modificările aduse textului, designului și specificațiilor tehnice pot fi făcute fără notificare prealabilă și ne rezervăm dreptul de a le modifica.