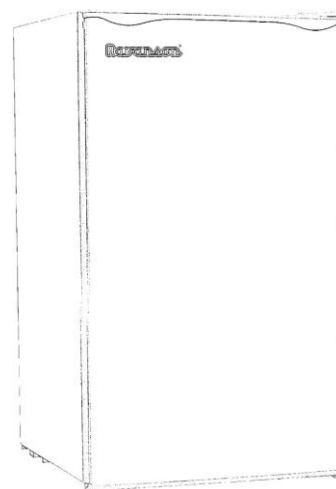
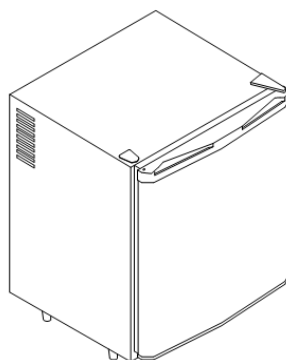


Ravanson®

PL	Instrukcja oryginalna
ENG	User's manual
DE	Bedienungsanleitung
UA	Оригінальна інструкція
CZ	Návod na obsluhu
SK	Návod na obsluhu
SLO	Navodila za uporabo
LT	Naudojimo instrukcija
EST	Kasutusjuhend
HU	Felhasználói kézikönyvek



MODEL:
LKK-50E / LKK-50ES / LKK-90E / LKK-90ES

Producent:

Ravanson®

Ravanson Ltd Sp. z o.o. ul. Mazowiecka 6, 09-100 Płońsk, Polska

tel.: 0048 23 662 68 01, fax: 0048 23 662 68 02

www.ravanson.pl



Przed przystąpieniem do użytkowania należy przeczytać wszystkie wskazówki i ostrzeżenia dotyczące bezpieczeństwa użytkowania.



Nieprzestrzeganie podanych niżej ostrzeżeń, dotyczących bezpieczeństwa i wskazówek bezpieczeństwa, może być przyczyną porażenia prądem elektrycznym, pożaru i/lub poważnych obrażeń.



Zachowaj wszystkie ostrzeżenia i wskazówki dotyczące bezpieczeństwa, aby móc skorzystać z nich w przyszłości.

OGÓLNE WSKAZÓWKI BEZPIECZEŃSTWA

To urządzenie może być używane przez dzieci powyżej 8 roku życia oraz osoby o ograniczonej sprawności fizycznej, sensorycznej lub umysłowej lub z brakiem doświadczenia i wiedzy, jeżeli odbywa się to pod nadzorem lub zgodnie z instrukcją użytkowania w sposób bezpieczny i osoby te zrozumiały niebezpieczeństwa związane z użytkowaniem urządzenia.

Dzieci nie powinny bawić się urządzeniem.

Czyszczenie i konserwacja nie mogą być wykonywane przez dzieci bez nadzoru.

Dzieci nie zdają sobie sprawy z niebezpieczeństw, które mogą powstać podczas używania urządzeń elektrycznych.

Nie używaj uszkodzonego urządzenia. Nie używaj urządzenia, jeżeli przewód zasilający jest uszkodzony.

Jeżeli przewód zasilający jest uszkodzony, musi zostać wymieniony przez producenta, autoryzowany serwis lub podobnie wykwalifikowane osoby, w celu uniknięcia zagrożenia.

Należy uważać, aby przewód zasilający nie stykał się z ostrymi krawędziami oraz gorącymi powierzchniami.

Wtyczka urządzenia musi pasować do gniazdka.

Nie należy w żaden sposób przerabiać wtyczki.

Urządzenie jest przeznaczone do użytku wewnątrz pomieszczeń. Nie można go używać ani przechowywać w miejscach narażonych na atmosferyczne czynniki zewnętrzne.

Nie należy narażać urządzenia na działanie deszczu i warunków wilgotnych.

Do czyszczenia urządzenia używać miękkiej, wilgotnej (nie mokrej) ściereczki i delikatnego detergentu. Nie wolno używać rozpuszczalników, benzyny i innych środków mogących uszkodzić urządzenie.

Urządzenie przechowywać (magazynować) i transportować w pozycji pionowej, w oryginalnym opakowaniu, zabezpieczającym przed uszkodzeniami mechanicznymi, wilgocią i kurzem.

Naprawę urządzenia należy zlecać wyłącznie osobie wykwalifikowanej, wykorzystującej oryginalne części zamienne.

Otwory wentylacyjne w obudowie urządzenia lub w otaczających ją przegrodach zabudowy muszą być całkowicie drożne i pozbawione przeszkód.

Nie używaj urządzeń mechanicznych ani innych środków w celu przyspieszenia procesu rozmrażania, innych niż zalecane przez producenta.

Należy uważać, aby nie uszkodzić obiegu chłodniczego.

Nie należy używać urządzeń elektrycznych wewnątrz komór do przechowywania żywności, jeśli nie są one typu zalecanego przez producenta.

Chłodziarka zawiera łatwopalny, przyjazny środowisku naturalnemu gaz ziemny izobutan (R600a).

Gaz (R600a) jest łatwopalny. Przed podłączeniem należy upewnić się, że obieg chłodniczy nie został uszkodzony.

W przypadku uszkodzenia:

- unikać otwartego ognia
- natychmiast przewietrzyć pomieszczenie, w którym stoi chłodziarka.

UWAGA!

Pomimo stosowania urządzenia zgodnie z przeznaczeniem i przestrzegania wszystkich wskazówek bezpieczeństwa, nie można całkowicie wyeliminować określonych czynników ryzyka resztkowego.

PRZEZNACZENIE I BUDOWA

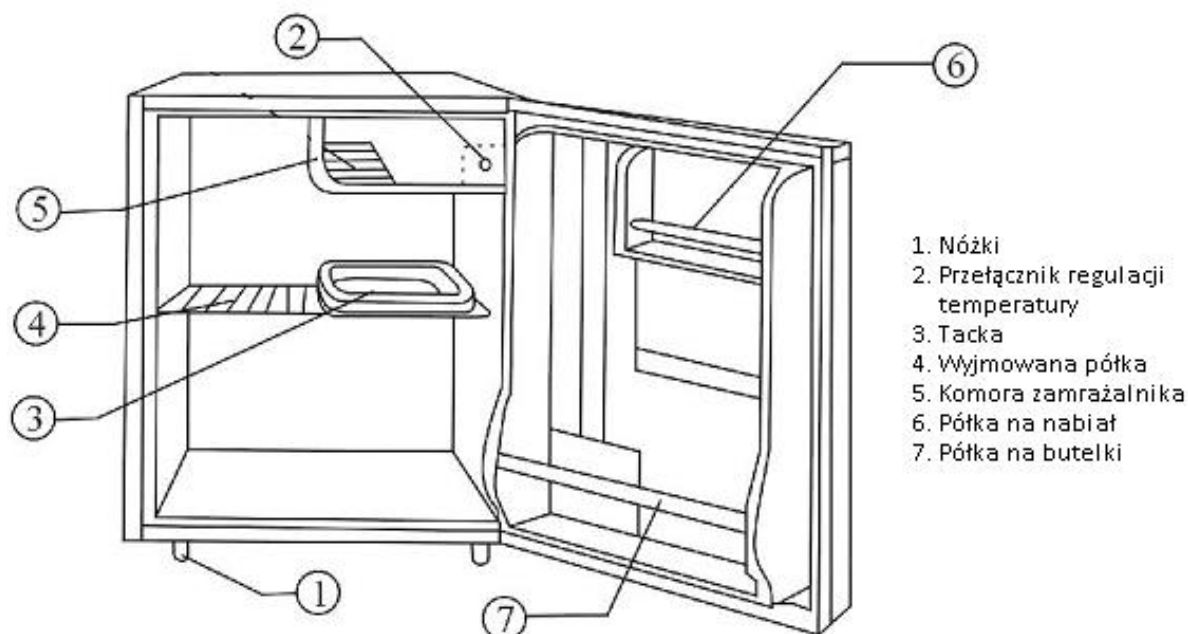
Urządzenie to jest przeznaczone do stosowania w gospodarstwach domowych lub podobnych środowiskach, takich jak:

- kuchnie w sklepach, biurach i innych środowiskach pracy
- wyposażenie dla klientów w hotelach, motelach i innych środowiskach mieszkalnych

To urządzenie chłodnicze nie jest przeznaczone do użytku jako urządzenie do zabudowy.

Chłodziarka z zamrażalnikiem przeznaczona jest do przechowywania żywności. Wyposażona jest w „komorę bezgwiezdkową”. Komora bezgwiezdkowa służy do przechowywania zamrożonej żywności o temperaturze <0°C, może być również wykorzystywana do wytwarzania i przechowywania lodu, ale nie jest przeznaczona do przechowywania łatwo psujących się produktów spożywczych.

To urządzenie chłodnicze nie jest odpowiednie na potrzeby zamrażania środków spożywczych.



PARAMETRY TECHNICZNE

	LKK-50E/LKK-50ES	LKK-90E/LKK-90ES
Napięcie znamionowe:	220-240V	220-240V
Częstotliwość:	50 Hz	50 Hz
Prąd znamionowy:	0,7A	0,7A
Klasa ochronności:	I	I
Klasa klimatyczna:	ST, N	ST, N
Czynnik chłodzący/ masa:	R600a/16g	R600a/21g
Gaz izolacji:	C ₅ H ₁₀	C ₅ H ₁₀
Klasa energetyczna:	E	E

CHARAKTERYSTYKA KLAS KLIMATYCZNYCH

Klasa klimatyczna	Temperatura powietrza
SN (rozszerzona - umiarkowana)	od +10°C do +32°C
N (umiarkowana)	od +16°C do +32°C
ST (sub -tropikalna)	od +16°C do +38°C
T (tropikalna)	od +16°C do +43°C

To urządzenie chłodnicze jest przeznaczone do użytku w temperaturze otoczenia w zakresie od 16 °C do 32 °C”;

To urządzenie chłodnicze jest przeznaczone do użytku w temperaturze otoczenia w zakresie od 16 °C do 38 °C”;

PRZYGOTOWANIE DO PRACY

1. Zdjąć wszystkie elementy zabezpieczające
2. Chłodziarkę należy ustawić na równej i stabilnej, poziomej powierzchni. Ewentualnie wyrównać poziom przy pomocy regulowanych nóżek.
3. Aby zapewnić właściwe warunki wentylacji, należy ustawić chłodziarkę z zachowaniem następujących odległości od ścian i innych przedmiotów: tył i boki chłodziarki nie mniej niż 10 cm, góra nie mniej niż 20 cm. Należy zostawić wolne miejsce dla drzwi chłodziarki, by mogły się otworzyć do kąta 160°.
4. Chłodziarkę należy ustawić z dala od źródeł ciepła (kuchenka, grzejnik, piec, itp.) i nie należy wystawiać jej na bezpośrednie działanie promieni słonecznych.
5. Lodówka nie może być ustawiona w pobliżu łatwopalnych lub wybuchowych materiałów, takich jak: gaz, benzyna, alkohol itp. Wszystkie wymienione substancje nie mogą być przechowywane w lodówce.
6. Nie ustawiać chłodziarki w miejscach o wysokiej wilgotności.

7. Po ustawieniu chłodziarki w odpowiednim miejscu, należy odczekać min. 2h przed podłączeniem jej do zasilania.
8. Upewnić się, że źródło zasilania, do którego ma być podłączone urządzenie, odpowiada parametrom podanym na tabliczce znamionowej. Urządzenie wykonane jest w I klasie ochronności, co oznacza, że musi być podłączone do gniazdka z bolcem uziemiającym. Jeśli występują wahania napięcia, to należy do lodówki podłączyć specjalne urządzenie, które automatycznie reguluje napięcie.
9. Przewód zasilający nie powinien być wydłużany ani zwijany, gdy urządzenie jest włączone. Ponadto należy uważać, aby przewód zasilający nie przebiegał zbyt blisko kompresora, znajdującego się z tyłu lodówki. Kompresor podczas pracy osiąga wysoką temperaturę i może uszkodzić przewód zasilający.
10. W razie przypadkowego odłączenia od źródła zasilania, przed ponownym włączeniem należy odczekać min. 5 minut.

Pierwsze podłączenie

Po podłączeniu chłodziarki do źródła zasilania, przestawić pokrętkę termostatu w pozycję między 1 a 5. Chłodziarka rozpocznie pracę. Zamknąć drzwi. Po ok. 30 minutach, dotykając obudowę chłodziarki z prawej lub lewej strony, wyczuwalne jest ciepło, a w komorze chłodzenia czuć wyraźny spadek temperatury. Oznacza to prawidłową pracę sprężarki.

Termostat

Pracą chłodziarki steruje termostat. W pozycji "0" chłodziarka przestaje pracować. W pozycjach "1" do "5" - im niższa pozycja ustawienia termostatu, tym wyższa temperatura chłodzenia. Chłodziarka powinna być ustawiona na wyższy poziom, odpowiadający użytkownikowi. Poziom "5" odpowiedni jest do szybkiego zamrażania. Po szybkim zamrożeniu zaleca się przestawić termostat do normalnej pozycji pracy.

Wytwarzanie lodu

Zalać pojemnik na lód wodą pitną i umieścić go w zamrażarce. Ustawić pokrętkę termostatu w pozycji 4/5.

Komora chłodnicza

Temperatura w komorze chłodniczej wynosi około 0°C – 10°C; odpowiednia do przechowywania warzyw, owoców, napoi w krótkim czasie.

Komora bezgwiazdkowa

Temperatura komory bezgwiazdkowej wynosi poniżej 0°C. Może być wykorzystywana do wytwarzania i przechowywania lodu, ale nie jest przeznaczona do przechowywania łatwo psujących się produktów spożywczych.

PRZECHOWYWANIE ŻYWNOSCI

Zaleca się przechowywanie żywności w zamkniętych pojemnikach, przeznaczonych do kontaktu z żywnością, w celu zapobieżenia przyswajaniu zapachów, pochodzących z innych przechowywanych produktów.

Żywność nie powinna być ułożona zbyt blisko siebie, w celu umożliwienia swobodnego przepływu powietrza.

Nie wkładać gorących potraw do chłodziarki. Przed włożeniem, schłodzić do temperatury pokojowej.

Należy zminimalizować częstotliwość otwierania i czas otwarcia drzwi chłodziarki.

Jeżeli żywność przed chłodzeniem powinna być oczyszczona (np. warzywa), należy ją umyć, wysuszyć, a następnie przechować w chłodziarce.

ROZMRAŻANIE I CZYSZCZENIE

Jeśli warstwa lodu wewnątrz komór chłodziarki i zamrażalnika osiągnie grubość około 3-5 mm, należy urządzenie rozmrozić. Urządzenie wymaga ręcznego rozmrażania. W celu rozmrożenia należy:

- ✓ Ustawić termostat na pozycję „0” i odłączyć urządzenie od źródła zasilania.
- ✓ Usunąć żywność z komór chłodziarki i zamrażalnika.
- ✓ Otworzyć drzwi, aby samoczynnie rozpuścić lód. W celu przyspieszenia procesu rozmrażania, można umieścić na półce miskę z ciepłą wodą i zamknąć drzwi chłodziarki/ zamrażalnika.



UWAGA! Nie wolno używać metalowych narzędzi lub elektrycznych podgrzewaczy, w celu przyspieszenia procesu rozmrażania.

- ✓ Usunąć wodę z komór chłodziarki i zamrażalnika za pomocą miękkiej ściereczki. Umyć urządzenie wewnątrz i na zewnątrz za pomocą miękkiej, wilgotnej ściereczki z neutralnym środkiem myjącym. Osuszyć komory.



UWAGA! Nie wolno wylewać wody na zewnętrzną obudowę chłodziarki. Może to doprowadzić do uszkodzenia warstwy izolacyjnej. Zabrania się używania do mycia gorącej wody, kwasu, zasad, benzyny, benzenu, środków żrących, alkoholu i środków ściernych.

- ✓ Włożyć żywność do chłodziarki i zamrażalnika, ustawić termostat na żądaną pozycję i podłączyć chłodziarkę do źródła zasilania.

Aby zachować higienę, wewnątrz chłodziarki, należy myć ją odpowiednio często. W tym celu należy:

- ✓ Odłączyć chłodziarkę od źródła zasilania.
- ✓ Umyć wewnątrz miękką, wilgotną ściereczką z użyciem neutralnego detergentu.
- ✓ Wytrzeć do sucha.

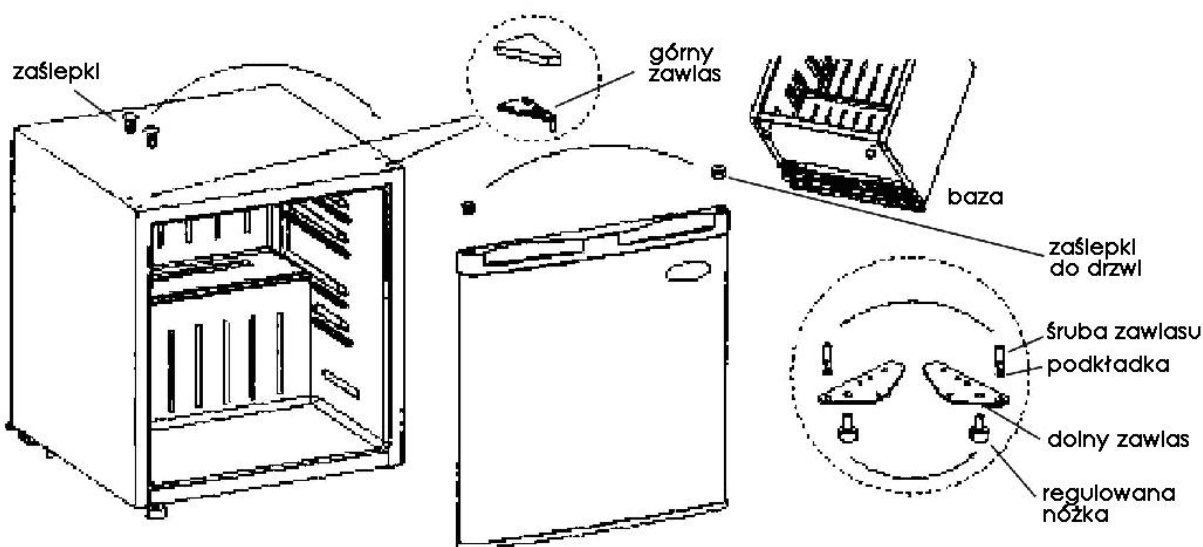
Należy zwrócić szczególną uwagę na utrzymanie w odpowiednim stanie gumowych uszczelek znajdujących się przy drzwiach. Powinny być one zawsze czyste.

Jeżeli urządzenie nie będzie użytkowane przez dłuższy czas, należy usunąć żywność, umyć komorę chłodziarki i zamrażalnika i osuszyć. Drzwiczki powinny pozostać otwarte.

ZMIANA KIERUNKU OTWIERANIA DRZWI LODÓWKI

Drzwi lodówki można zamontować tak, by otwierały się albo w prawą albo w lewą stronę.

Aby zmienić kierunek otwierania drzwi, należy zastosować się do poniższych instrukcji.



ROZWIĄZYWANIE PROBLEMÓW

Słyszalny dźwięk płynącej wody jest normalnym zjawiskiem pracującej sprężarki.

Słyszalne stukania to reakcja na nagłe zmiany temperatury.

Gorąca sprężarka – podczas pracy temperatura sprężarki może osiągnąć temperaturę 90°C.

Gorące boki chłodziarki – podczas pracy obie strony chłodziarki mogą osiągnąć średnią temperaturę 55°C.

Na zewnętrznej części chłodziarki pojawia się mglisty nalot – zjawisko normalne z uwagi na dużą wilgotność powietrza. Należy osuszyć chłodziarkę.

Przed zgłoszeniem do serwisu należy sprawdzić (problem/ sugerowane rozwiązanie):

Chłodziarka przestała pracować

- czy pokrętko termostatu nie jest ustawione na pozycji "0"?
- czy wtyczka ma dobre połączenie z gniazdem?
- czy jest zasilanie lub czy bezpiecznik się nie spalił?
- czy chłodziarka zaczyna pracę 5 minut po ostatnim wyłączeniu zasilania?

Chłodziarka pracuje mało wydajnie

- zbyt dużo żywności w chłodziarce lub zbyt ciasno ułożona, co blokuje przepływ powietrza
- chłodziarka ustawiona w miejscu o wysokim nasłonecznieniu lub zbyt wysoka temperatura otoczenia
- chłodziarka ustawiona w pobliżu grzejnika lub innych urządzeń emitujących ciepło
- zbyt ciepłe pożywienie włożone do chłodziarki i/lub zamrażalnika
- niedomknięte drzwi chłodziarki i/lub zamrażalnika
- zbyt częste otwieranie drzwi chłodziarki i/lub zamrażalnika
- lodówka ma nieodpowiednią wentylację. Może być niewystarczająca odległość pomiędzy lodówką, a otaczającymi ją ścianami/meblami/innymi urządzeniami.

Żywność w komorze chłodziarki jest za mocno schłodzona

- zbyt wysoka pozycja termostatu
- żywność, zawierające bardzo dużo wody, została położona bezpośrednio pod ujściami chłodnego powietrza. Nie wskazuje to na nieprawidłową pracę urządzenia.

Chłodziarka pracuje zbyt głośno

- chłodziarka nie jest wypoziomowana
- urządzenie dotyka ściany.

Jeśli powyższe propozycje nie rozwiążą problemu, skontaktuj się z serwisem. Nie podejmować prób samodzielnej naprawy.

UWAGA!

Jeżeli przy dotknięciu obudowy chłodziarki odczuwalny jest wstrząs elektryczny (mrowienie), należy natychmiast odłączyć chłodziarkę od źródła zasilania i zlecić uprawnionemu elektrykowi sprawdzenie obwodu ochronnego w gniazdku.

UWAGA!

Jeżeli, pomimo przestrzegania wyszczególnionych zasad, chłodziarka/ zamrażalnik nie pracują poprawnie, należy zgłosić się do autoryzowanego serwisu producenta.

Aktualny wykaz punktów serwisowych znajda Państwo na stronie: www.ravanson.pl
Obsługę serwisową zapewnia sieć *Quadra-Net*, zapraszamy na stronę: www.quadra-net.pl
Oraz pod numer infolinii **61 853 44 44**

TRANSPORT

Transportować (przenosić) tylko w pozycji pionowej. Przechylenie urządzenia nie powinno przekroczyć 45°. Urządzenie transportować w oryginalnym opakowaniu, zabezpieczającym przed uszkodzeniami mechanicznymi, wilgocią i kurzem.

UWAGA!

Ilustracje i opisy mogą odbiegać od rzeczywistości w zależności od modelu produktu.
Producent zastrzega sobie prawo do zmian technicznych!
Producent zastrzega sobie prawo do pomyłek i błędów w druku.

INFORMACJE DODATKOWE

Minimalny okres gwarancji oferowanej przez producenta: 24 miesiące

Link do strony internetowej producenta, na której dostępne są informacje z pkt 4 lit. a) załącznika do rozporządzenia Komisji (UE) 2019/2019: www.ravanson.pl



Takie oznakowanie informuje, że sprzęt ten, po okresie jego użytkowania nie może być umieszczany łącznie z innymi odpadami pochodzącymi z gospodarstwa domowego. Użytkownik jest zobowiązany do oddania go prowadzącym zbieranie zużytego sprzętu elektrycznego i elektronicznego. Prowadzący zbieranie, w tym lokalne punkty zbiórki, sklepy oraz gminne jednostki, tworzą odpowiedni system umożliwiający oddanie tego sprzętu.

Właściwe postępowanie ze zużytym sprzętem elektrycznym i elektronicznym przyczynia się do uniknięcia szkodliwych dla zdrowia ludzi i środowiska naturalnego konsekwencji, wynikających z obecności składników niebezpiecznych oraz niewłaściwego składowania i przetwarzania takiego sprzętu.

W urządzeniu ograniczono niektóre substancje mogące negatywnie oddziaływać na środowisko w okresie użytkowania tego produktu oraz po ich zużyciu.