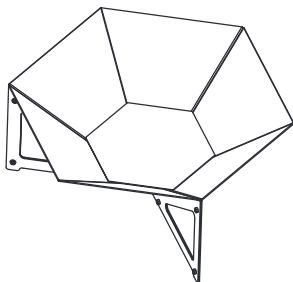
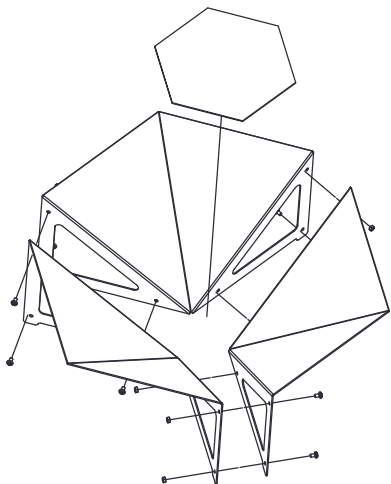


# LUND

PL PALENISKO OGRODOWE  
EN FIRE PIT

99706

PL INSTRUKCJA MONTAŻU EN ASSEMBLY MANUAL



TOYA S.A. ul. Sołtysowicka 13-15, 51-168 Wrocław, Polska

PL INSTRUKCJA UŻYTKOWANIA

Model	Masa [kg]	Wymiary: dł. x szer. x wys. [mm]
99706	9,2	650 x 550 x 260

## ZASADY BEZPIECZEŃSTWA UŻYTKOWANIA

**Uwaga!** Przed przystąpieniem do montażu i pierwszym rozpaleniem konieczne należy zapoznać się z instrukcją obsługi i montażu paleniska, a instrukcję należy zachować do następnego wykorzystania.

Palenisko należy ustawić w miejscu stabilnym, w bezpiecznej odległości od materiałów i obiektów palnych, min. 3 metry. Nie używać w zamkniętej i/lub mieszkalnej przestrzeni, np. budynki mieszkalne, namioty, przyczepy kempingowe, przyczepy mieszkalne (na kółkach), łodzi. Podczas użytkowania stosuj rękawice ochronne.

Palenisko należy zamontować zgodnie z instrukcją i postawić na niepalnym podłożu. Należy wziąć pod uwagę, że iskry z paleniska mogą spaść w pewnej odległości od paleniska i podłoże powinno być odpowiednio większe.

Palenisko może być gorące, nie należy go przesuwac lub przenosić w trakcie pracy lub bezpośrednio po niej.

Nie używaj spirytusu ani benzyny do rozpalania oraz ponownego rozpalania! Używaj wyłącznie podpałek spełniających wymagania EN 1860-3!

**Ostrzeżenie!** Nie pozostawiaj paleniska bez nadzoru, trzymaj dzieci i zwierzęta z dala od paleniska.

Nie należy korzystać z paleniska przy silnym wietrze, gdyż grozi to rozprzieszeniem ognia.

Palenisko nie jest przeznaczone do użytkowania przez dzieci oraz osoby znajdujące się w ograniczonym stanie fizycznym, sensorycznym lub umysłowym, bądź którym brakuje doświadczenia i/lub wiedzy. Palenisko mogą obsługiwać wyłącznie osoby w dobrej kondycji zachowując należyłą ostrożność. Osoby zmęczone, chore, będące pod wpływem alkoholu, leków lub środków odurzających nie powinny użytkować paleniska.

Palenisko nie jest przeznaczone do pracy ciągłej i do kontaktu z żywnością.

Należy używać wyłącznie drewna liściastego (wszystkie rodzaje). Istotne jest, aby drewno było suche (wilgotność mniejsza niż 20%). Taki stan jest osiągnięty, gdy drewno pozostaje w suchym i przewiewnym miejscu przez okres min. 2 lat. Drewno powinno być podzielone w taki sposób, aby grubość pojedynczej szczapy zawierała się pomiędzy 5, a 15 cm.

Drewno w palenisku ułożyć w sposób pokazany na ilustracji (III).

Nie stosować innego rodzaju i ilości paliwa niż zalecane przez producenta w instrukcji użytkowania.

Nie należy palić śmieci, lakierowanego, malowanego drewna, sklejki, płyt wiórowych, materiałów pirotechnicznych lub innych materiałów wzbuchowych!

Nie należy pozostawiać paleniska narażonego na działanie warunków atmosferycznych tj. deszcz, śnieg, gdyż użyta farba wysokotemperaturowa nie ma właściwości antykorozyjnych.

### Pierwsze rozpalenie

Palenisko należy ustawić w miejscu ostioniętym od wiatru, zabudowanym, na płaskim i równym podłożu, zabezpieczonym, aby nie uległo samozapaleniu. Zaleca się ustawienie paleniska na płycie żaroodpornej, płytkach gres, kostce, chodniku, płytach betonowych w bezpiecznej odległości od materiałów palnych. Pierwsze rozpalenie powinno odbyć się z małym ładunkiem drewna. Po całkowitym wypaleniu się drewna, należy poczekać do całkowitego ostygnięcia popiołu i paleniska. Usnąć popiół z paleniska. Ponownie rozpalili mały ładunek drewna. W ten sposób żaroodporna farba, którą pokryte jest palenisko utwardza się. Gwałtowny wzrost temperatury, np. pochodzący od rozpalenia dużego ładunku drewna spowoduje uszkodzenie powłoki lakierniczej (luszczanie). UWAGA! Może wydzielać się nieprzyjemny, chemiczny zapach, całkowicie ustępujący po utwardzeniu się farby.

### Sposoby bezpiecznego gaszenia paleniska

Najbezpieczniejszym sposobem wygaszenia paleniska jest samoistne wypalenie się paliwa, należy jednak pamiętać, że pozostały popiół i elementy metalowe długo mogą pozostać gorące pomimo zaniku ognia. Popiół z paleniska można usunąć po całkowitym jego ostygnięciu. Nigdy nie wysypywać gorącego popiołu do odpadów komunalnych. Stwarzać to może zagrożenie pożarowe.

Palenisko należy czyścić jedynie po jego całkowitym ostygnięciu. Do czyszczenia nie używać twardych przedmiotów, aby nie uszkodzić powłoki lakierniczej.

W przypadku stwierdzenia nagłej konieczności wygaszenia paleniska należy zasypać piaskiem lub użyć wcześniej zakupionego wygaszacza. Paleniska nie należy gasić wodą!

## EN OPERATING MANUAL

Model	Weight [kg]	Dimensions: L × W × H [mm]
99706	9,2	650 x 550 x 260

## SAFETY RULES FOR USE

**Caution!** It is essential to read the operating and assembly manual of the fire pit before assembling and lighting it for the first time. Keep the manual for future reference.

Place the fire pit on a stable surface at a safe distance of min. 3 metres from flammable materials and objects. Do not use the product in an enclosed or residential space, e.g. residential buildings, tents, caravans, trailer coaches (on wheels), boats.

Wear protective gloves during use.

The fire pit must be assembled according to the manual and placed on a non-combustible surface. It is essential to take into account that sparks from the fire pit may fall at some distance from the fire pit and the substrate should be correspondingly larger.

The fire pit may be hot. Do not move or relocate the fire pit when it burns or immediately after putting it out.

Do not use spirit or petrol for lighting or relighting! Use only firelighters that meet the requirements of EN 1860-3!

**Warning!** Do not leave the fire pit unattended. Keep children and pets away from the fire pit.

Do not use the fire pit during strong winds, as this risks scattering the fire.

The fire pit is not intended for use by children or persons with reduced physical, sensory, or mental capabilities, including persons without experience or knowledge. The fire pit may only be used by persons in good condition with due care. People who are tired, ill, under the influence of alcohol, medication, or drugs should not use the fire pit.

The fire pit is not designed for continuous operation and food contact.

Use only hardwood (all types). Ensure that the wood is dry (humidity below 20%). Such a state of the wood is achieved by storing it in a dry and well-ventilated place for a period of min. 2 years. The wood should be split in such a way that the thickness of a single log is between 5 cm and 15 cm.

Arrange the wood in the fire pit as shown in the picture (III).

Do not use any type or quantity of fuel other than that recommended by the manufacturer in the operating manual.

Do not burn rubbish, varnished or painted wood, plywood, chipboards, pyrotechnics, or other explosives!

Do not leave the fire pit exposed to weather conditions, i.e. rain, snow, as the high-temperature paint used does not have anti-corrosion properties.

### First lighting

The fire pit should be placed in a sheltered area protected from wind on flat and level ground, secured in such a manner that it does not self-ignite. It is recommended to place the fire pit on a heat-resistant plate, porcelain tiles, paving blocks, pavement, or concrete slabs at a safe distance from flammable materials. The first lighting should be done with a small load of wood. After the wood has completely burned out, wait until the ash and the fireplace have completely cooled down. Remove ash from the fireplace. Relight a small load of wood. In this way, the heat-resistant paint covering the fireplace hardens. A sudden increase in temperature, e.g. from lighting a large load of wood, will damage the paint coating (peeling). CAUTION! An unpleasant chemical odour may be generated. It will completely disappear after the paint has cured.

### Methods for safe putting the fire pit out

The safest way to put the fire pit out is autonomous burning out of the fuel, but bear in mind that the remaining ash and metal parts can remain hot for a long time despite the fire being put out. You can remove ash from the fire pit once it has cooled completely. Never dispose of hot ash in municipal waste. This can create a fire hazard.

The fire pit should only be cleaned after it has cooled down completely. Do not use hard objects for cleaning so as not to damage the coating. In the event of an emergency to put out the fire, the fire pit should be covered with sand or a previously purchased extinguisher should be used. Do not put out the fire pit with water!