

PL INSTRUKCJA OBSŁUGI

# Zmywarka do naczyń

## CZĘŚĆ I: Informacje ogólne

DCJ632DQB

De Dietrich 



# || SPIS TREŚCI

01	3	<b>INSTRUKCJE BEZPIECZEŃSTWA</b>
02	7	<b>OPIS URZĄDZENIA</b>
03	8	<b>UŻYCIE ZMYWARKI DO NACZYŃ</b>
	8	Uzupełnianie soli do zmiękczenia wody.
	10	Wskazówki dotyczące napełniania koszy.
	12	Duży wielofunkcyjny kosz na naczynia.
04	13	<b>KONSERWACJA I CZYSZCZENIE</b>
	13	Konserwacja zewnętrznej powierzchni urządzenia.
	13	Konserwacja wnętrza urządzenia.
	16	Konserwacja zmywarki.
05	17	<b>INSTRUKCJA INSTALACJI.</b>
	17	Podłączenie do energii elektrycznej.
	18	Podłączenie do wody i kanalizacji
	19	Podłączenie węża spustowego. Ustawienie urządzenia.
	20	Instalacja w zabudowie (w przypadku modelu do zabudowy)
06	24	<b>WSKAZÓWKI DOTYCZĄCE ROZWIĄZYWANIA PROBLEMÓW.</b>
	27	27.Dostępność części zamiennych.
07	28	<b>NAPEŁNIANIE KOSZÓW</b>

## UWAGA:

- W części „Wskazówki dotyczące rozwiązywania problemów” znajdują się informacje pomocne w samodzielnym rozwiązywaniu niektórych typowych problemów.
- Jeśli nie można samodzielnie rozwiązać problemu, należy zwrócić się o pomoc do wykwalifikowanego serwisanta.
- Producent może, zgodnie z własną polityką ciągłego rozwoju i aktualizacji produktów, wprowadzać w nim zmiany bez uprzedzenia.

# WSKAZÓWKI BEZPIECZEŃSTWA

## OSTRZEŻENIA

**Podczas korzystania ze zmywarki należy przestrzegać wymienionych poniżej środków ostrożności:**

- Instalacja i naprawy mogą być wykonywane wyłącznie przez wykwalifikowanego serwisanta.
- To urządzenie jest przeznaczone do użytku w domu i w podobnych miejscach, takich jak:
  - powierzchnie kuchenne w sklepach, biurach i innych miejscach pracy;
  - gospodarstwa rolne;
  - hotele, motele, pokoje gościnne i inne obiekty noclegowe;
  - zakwaterowanie z częściowym wyżywieniem.
- Urządzenie może być używane przez dzieci w wieku 8 lat i starsze oraz osoby o ograniczonych zdolnościach fizycznych, sensorycznych lub umysłowych, a także osoby o niewystarczającym doświadczeniu i wiedzy, pod warunkiem, że są one nadzorowane lub zostały poinstruowane, jak korzystać z urządzenia w bezpieczny sposób i rozumieją potencjalne zagrożenia z tym związane.
- Dzieciom nie wolno bawić się urządzeniem. Czyszczenie i konserwacja nie mogą być przeprowadzane przez dzieci bez nadzoru. (dla EN 60335-1) Urządzenie nie może być używane przez osoby (w tym dzieci) o ograniczonych zdolnościach fizycznych, sensorycznych lub umysłowych, bez odpowiedniego doświadczenia lub wiedzy, chyba że osoba odpowiedzialna za ich bezpieczeństwo zapewni, że będą one nadzorowane i zapoznają się z instrukcjami obsługi urządzenia.
- Materiały opakowaniowe mogą być niebezpieczne dla dzieci!
- To urządzenie jest przeznaczone wyłącznie do użytku domowego. Aby uniknąć porażenia prądem, nie należy zanurzać urządzenia, przewodu ani wtyczki w wodzie ani w żadnym innym płynie.
- Przed przystąpieniem do czyszczenia i konserwacji należy odłączyć urządzenie od źródła zasilania.

- Ze względów bezpieczeństwa przewód zasilający może być wymieniany wyłącznie przez producenta, autoryzowanego serwisanta lub osobę o podobnych kwalifikacjach.



## **Instrukcje dotyczące uziemiania**

---

- Urządzenie musi być uziemione. W przypadku nieprawidłowego działania lub uszkodzenia uziemienie zmniejsza ryzyko porażenia prądem elektrycznym, ponieważ zapewnia odporność na przebicie elektryczne. To urządzenie jest wyposażone we wtyczkę z przewodem uziemiającym.
- Wtyczka musi być podłączona do odpowiedniego gniazdka, które zostało zainstalowane i uziemione zgodnie ze wszystkimi lokalnymi przepisami i regulacjami.
- Nieprawidłowe podłączenie przewodu uziemiającego może spowodować ryzyko porażenia prądem.
- W razie wątpliwości czy urządzenie jest prawidłowo uziemione, należy skonsultować się z wykwalifikowanym elektrykiem lub przedstawicielem serwisu.
- Nie należy modyfikować wtyczki dostarczonej z urządzeniem, jeśli nie można jej podłączyć do gniazdka.
- W takim przypadku należy wezwać wykwalifikowanego elektryka, który zainstaluje odpowiedni typ gniazda.
- Nie obchodzić się ze zmywarką w sposób szorstki, nie siadać ani nie stąpać po drzwiczkach lub koszach zmywarki.
- Nie należy używać zmywarki, jeśli wszystkie panele osłonowe nie są prawidłowo zamontowane.
- Gdy zmywarka pracuje, należy bardzo ostrożnie otwierać drzwi, ponieważ istnieje ryzyko rozpryskiwania się wody.
- Na otwartych drzwiach nie należy umieszczać żadnych ciężkich przedmiotów ani wchodzić na nie. Urządzenie może się przewrócić.



- Podczas ładowania brudnych naczyń:
  - 1) Ostre przedmioty należy umieszczać w taki sposób, aby nie uszkodzić uszczelki drzwi.
  - 2) UWAGA: Noże i inne przybory kuchenne o ostrych krawędziach należy umieszczać w koszu czubkami skierowanymi w dół lub poziomo.
- Niektóre detergenty do zmywarek są silnie alkaliczne. W przypadku połknięcia mogą być bardzo niebezpieczne. Należy unikać kontaktu ze skórą i oczami oraz zapewnić dzieciom bezpieczną odległość od zmywarki przy otwartych drzwiach.
- Po zakończeniu cyklu czyszczenia należy sprawdzić, czy w zmywarce nie pozostały resztki detergentu.
- Nie należy myć plastikowych przyborów w zmywarce, chyba że są oznaczone napisem „można myć w zmywarce” lub podobnym.
- W przypadku nieoznakowanych narzędzi z tworzyw sztucznych należy postępować zgodnie z zaleceniami producenta.
- Należy używać wyłącznie detergentów i środków nabłyszczających zalecanych przez producenta do stosowania w automatycznych zmywarkach do naczyń.
- W zmywarce nie wolno używać mydła, detergentów ani myć rąk.
- Nie należy pozostawiać otwartych drzwi, ponieważ istnieje ryzyko potknięcia się o nie.
- Podczas instalacji przewód zasilający nie może być nadmiernie lub niebezpiecznie zgięty lub ściśnięty.
- Nie modyfikuj elementów sterujących.
- Urządzenie musi być podłączone do głównego zaworu odcinającego wodę za pomocą nowego zestawu węży. Nie należy ponownie używać starych węży.
- Aby oszczędzać energię, urządzenie automatycznie wyłącza się w trybie gotowości, jeśli przez 15 minut nie jest używane.
- Maksymalna pojemność urządzenia wynosi 16 kompletów naczyń.
- Dopuszczalne ciśnienie wlotowe wody musi być równe 0,04 - 1 MPa.

## Utylizacja

---

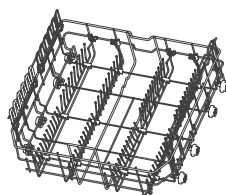
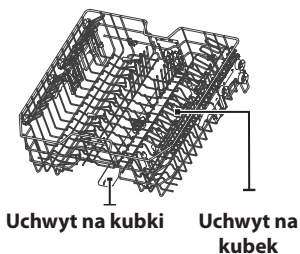
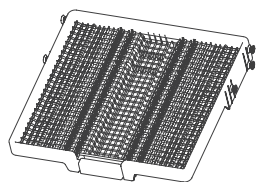
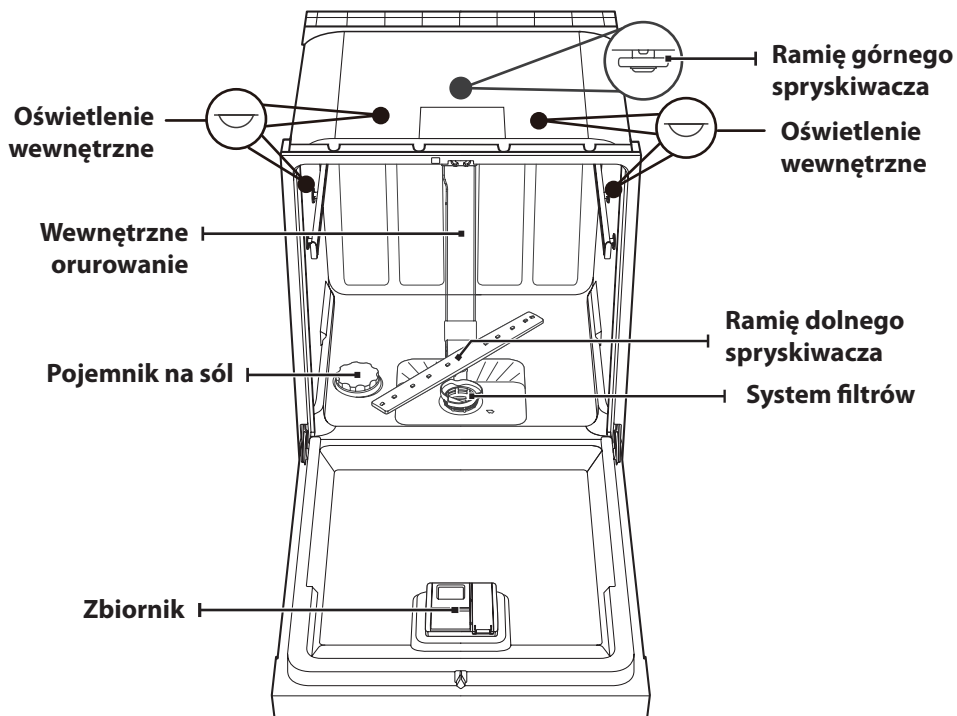
- Oddaj opakowanie urządzenie, po zakończeniu jego użytkowania, do odpowiedniego centrum recyklingu.
- Przed oddaniem urządzenia do recyklingu należy odciąć przewód zasilający i wyjąć zamek drzwi.
- Opakowanie kartonowe jest wykonane z papieru pochodzącego z recyklingu i musi być wyrzucane do pojemnika na papier, aby mogło zostać poddane recyklingowi w odpowiedni sposób.
- Zapewniając właściwą utylizację tego produktu, użytkownik pomaga zapobiegać potencjalnym negatywnym skutkom dla środowiska i zdrowia ludzi, które mogą wystąpić w przypadku niewłaściwego obchodzenia się z tym produktem.
- Aby uzyskać więcej informacji na temat recyklingu tego produktu, należy skontaktować się z lokalnymi władzami i służbami utylizacji odpadów domowych.
- **Utylizacja: Nie wyrzucaj tego urządzenia do odpadów mieszanych. Zleć oddzielną utylizację urządzenia, aby można je było przetworzyć w odpowiedni sposób.**



# OPIS URZĄDZENIA

## WAŻNE:

Aby uzyskać optymalną wydajność zmywarki, przed pierwszym jej użyciem należy przeczytać wszystkie wskazówki dotyczące jej obsługi.

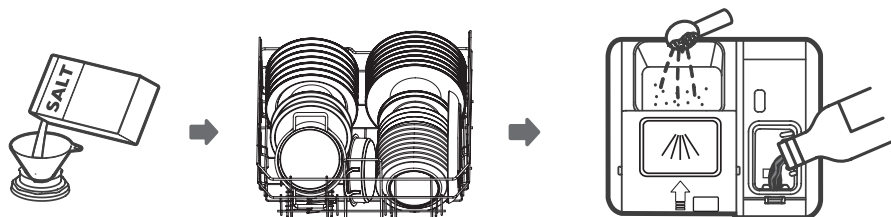


## 💡 UWAGA:

Zdjęcia mają charakter wyłącznie informacyjny, wygląd poszczególnych modeli może się różnić.

# UŻYWANIE ZMYWARKI DO NACZYŃ

Przed użyciem zmywarki:



1. Ustaw urządzenie zmiękczające
2. Dodaj sól do urządzenia zmiękczającego
3. Napełnij kosze naczyniami
4. Napełnij zbiornik na detergentem.



Patrz punkt 1 „Urządzenie zmiękczające” w CZĘŚCI M/Specialne wskazówki dotyczące ustawiania zmiękczacza.

## Dodawanie soli do zmiękczacza

### UWAGA:

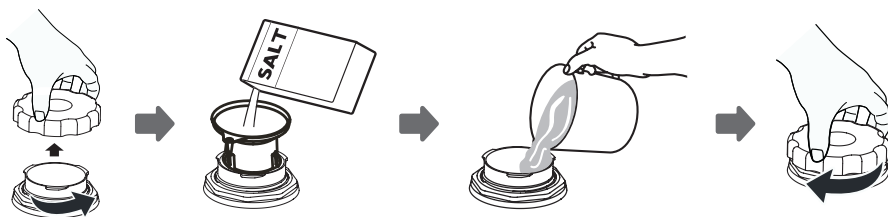
Jeśli dany model nie jest wyposażony w mechanizm zmiękczający, można pominąć tę część. Zawsze używaj soli, której można stosować w zmywarce.

Zbiornik na sól znajduje się pod dolnym koszem i jest napełniany w następujący sposób:

### OSTRZEŻENIE

- **Używaj wyłącznie soli przeznaczonej specjalnie do stosowania w zmywarkach do naczyń!**  
Sól, która nie jest przeznaczona specjalnie do stosowania w zmywarce, zwłaszcza sól kuchenna, może uszkodzić zmiękczacz. W przypadku uszkodzenia urządzenia spowodowanego użyciem nieodpowiedniej soli, producent nie udziela gwarancji i nie ponosi odpowiedzialności za powstałe szkody.
- **Sól należy dodawać tylko bezpośrednio przed rozpoczęciem cyklu zmywania.**  
Zapobiega to pozostawianiu rozsypanych ziaren soli lub rozlanej słonej wody na dnie urządzenia przez dłuższy czas, co mogłoby spowodować korozję powierzchni.

Postępuj zgodnie z poniższymi instrukcjami, aby dodać sól do zmywarki:



1. Wyjmij dolny kosz i odkręć pokrywę zbiornika.
2. Włóż końcówkę lejka (w zestawie) do otworu i wsyp około 1,5 kg soli do zmywarki.
3. Napełnić zbiornik soli wodą do maksymalnego poziomu. Wyciek niewielkiej ilości wody ze zbiornika soli jest zjawiskiem normalnym.
4. Gdy tylko zbiornik zostanie napełniony, należy szczególnie zakręcić pokrywę.
5. Gdy tylko zbiornik soli zostanie napełniony, lampka kontrolna informująca o konieczności uzupełnienia soli zgaśnie.
6. Natychmiast po napełnieniu zbiornika soli należy uruchomić program zmywania (zalecamy krótki program), aby uniknąć uszkodzenia systemu filtrującego, pompy lub innych ważnych części urządzenia przez słoną wodę. Uszkodzenia spowodowane działaniem słonej wody nie są objęte gwarancją.

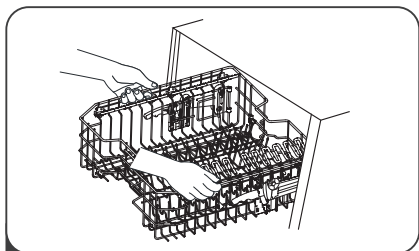
**💡 UWAGA:**

- Zbiornik soli należy uzupełniać tylko wtedy, gdy na panelu sterowania zaświeci się wskaźnik ostrzegawczy uzupełnienia soli (☹️). W zależności od szybkości rozpuszczania soli wskaźnik wskazujący jej poziom może pozostać zapalony nawet po uzupełnieniu pojemnika. Jeśli na panelu sterowania nie ma wskaźnika ostrzegającego o konieczności dodania soli (w niektórych modelach), można oszacować, kiedy należy dodać sól do zmiękczacza na podstawie liczby wykonanych cykli zmywania.
- Jeśli sól została wysypana poza zbiornik, należy uruchomić program namaczania lub szybki, aby ją usunąć.

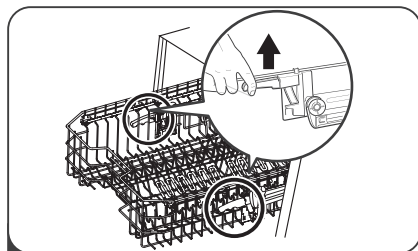
## Wskazówki dotyczące napełniania koszów.

---

### Ustawianie górnego kosza.



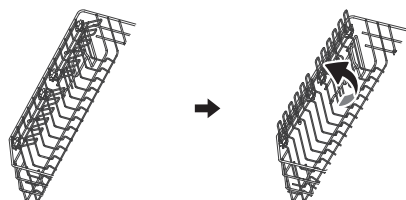
**1** Aby ustawić kosz w górnym położeniu uchwycić go po bokach i podnieść do górnej pozycji. Nie musisz podnosić dźwigni.



**2** Aby ustawić górny kosz w dolnej pozycji, zwolnij dźwignie po jego bokach i opuść w dolne położenie.

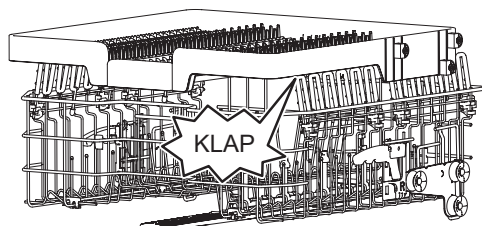
### Składanie uchwytu na kubki.

Aby zrobić miejsce na wyższe przedmioty w górnym koszu, należy podnieść uchwyt na kubki do góry. Można wtedy włożyć wyższe filiżanki. Można również usunąć uchwyt, jeśli nie jest potrzebny.



### **UWAGA:**

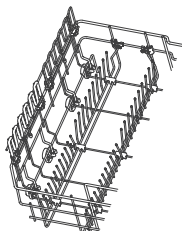
Jeśli górny kosz jest zamocowany w górnym położeniu, nie można złożyć uchwytu na kubki.



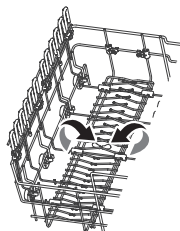
### Składanie uchylnych kołców.

Kolce dolnego kosza służą do umieszczania talerzy i tac. Można je złożyć, aby uzyskać więcej miejsca na większe naczynia.

pozycja normalna

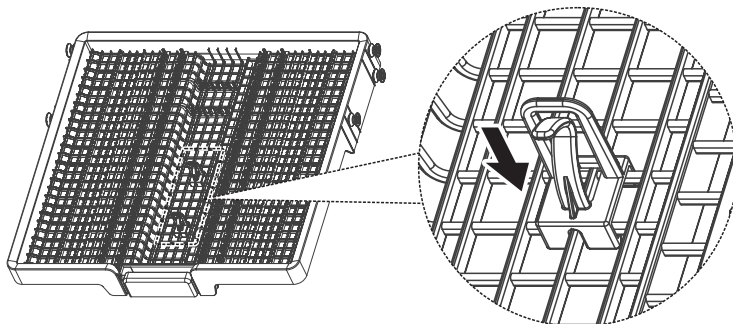


pozycja złożona

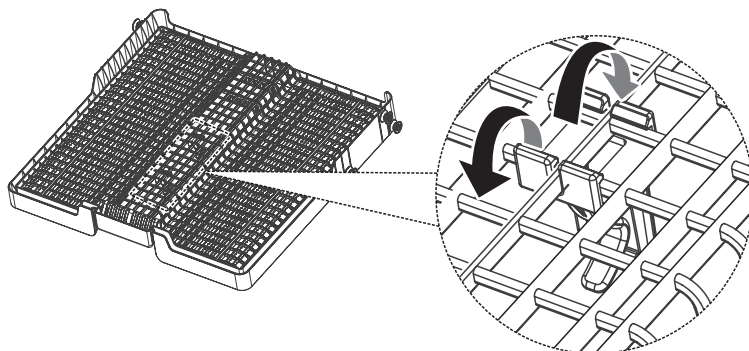


### Uchwyt na małe przedmioty

Wspornik mocuje się, wciskając go w miejsce pokazane na rysunku. Można go używać do przechowywania małych przedmiotów, takich jak smoczki.



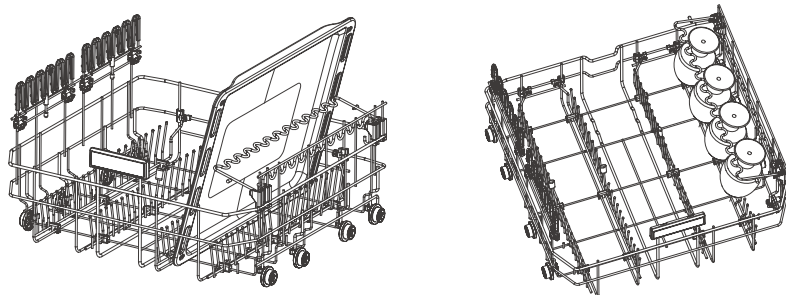
Aby wyjąć wspornik, należy zwolnić zaczep mocujący od spodu, jak pokazano poniżej.



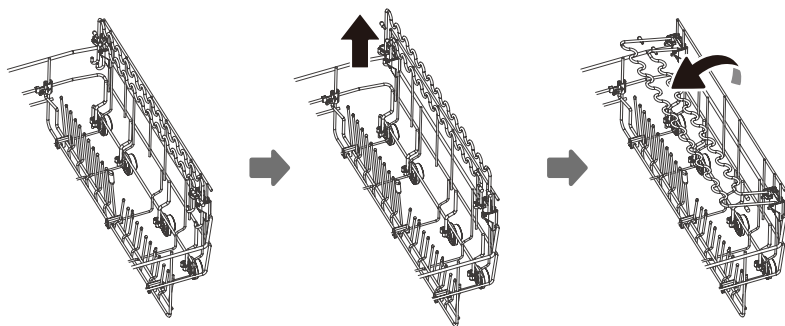
## Duży wielofunkcyjny kosz na naczynia

---

Umożliwia bezpieczne i elastyczne umieszczanie dużych przyborów kuchennych, takich jak blachy do pieczenia i blaty. Nadaje się również do ustawiania dużych kieliszków do wina.



Aby go użyć, pociągnij za uchwyt i wysuń go.  
Jeśli nie potrzebujesz podpórki, możesz złożyć uchwyt. Po złożeniu nie zajmuje miejsca.





# KONSERWACJI I CZYSZCZENIA

## Konserwacja urządzeń na zewnątrz

---

### Drzwi i uszczelnienie drzwi

Uszczelkę drzwiczek należy regularnie czyścić miękką, wilgotną ściereczką, aby usunąć resztki jedzenia.

Podczas napełniania zmywarki resztki jedzenia i napojów mogą spadać na boki drzwi zmywarki. Powierzchnie te znajdują się poza obszarem zmywania, a zatem nie są dostępne dla wody z ramion spryskujących. Przed zamknięciem drzwiczek należy wytrzeć z nich wszelkie zabrudzenia.

### Panel sterowania

W przypadku konieczności wyczyszczenia panelu sterowania wystarczy przetrzeć go miękką, wilgotną ściereczką.

#### OSTRZEŻENIE

- Nie należy używać środków czyszczących w sprayu, aby zapobiec przedostawaniu się wody do zamka drzwi i elementów elektrycznych.
- Na powierzchniach zewnętrznych nigdy nie należy używać ściernych środków czyszczących ani szorujących, ponieważ mogą one porysować powierzchnię. Ponadto niektóre ręczniki papierowe mogą porysować powierzchnię lub pozostawić na niej ślady.

## Konserwacja wnętrza urządzenia

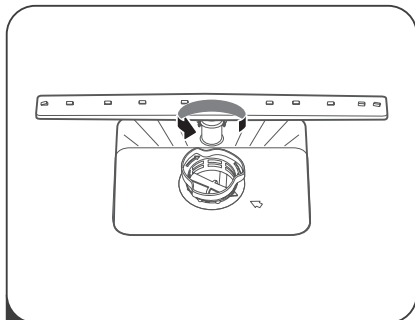
---

### System filtracji

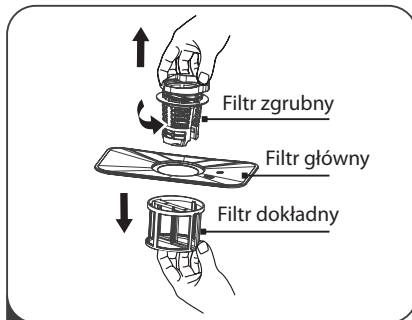
System filtrujący, znajdujący się w dolnej części urządzenia, zatrzymuje podczas cyklu zmywania duże zanieczyszczenia, w tym ciała obce, takie jak wykałaczki czy drzazgi. Nagromadzony gruby brud może spowodować zatkanie filtra. Należy regularnie (raz w miesiącu) sprawdzać stan filtrów. Ostrożnie usunąć ciała obce i w razie potrzeby wyczyścić poszczególne części systemu filtrującego pod bieżącą wodą. Podczas czyszczenia filtrów należy postępować w następujący sposób.

#### UWAGA:

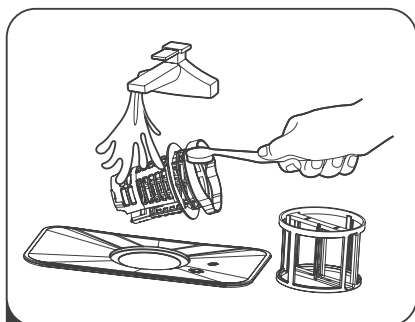
Zdjęcia mają charakter wyłącznie informacyjny, poszczególne modele systemów filtrujących i ramion spryskujących mogą się różnić.



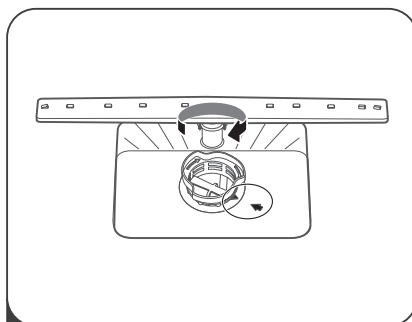
**1** Chwyć filtr zgrubny i zwolnij go, obracając go w kierunku przeciwnym do ruchu wskazówek zegara. Podnieś filtr i wyjmij go ze zmywarki.



**2** Filtr dokładny można wyjąć z dolnej części systemu filtrów. Odłącz filtr zgrubny od filtra głównego delikatnie naciskając zatrzaski u góry.



**3** Większe resztki jedzenia usuń pod bieżącą wodą. Do dokładniejszego czyszczenia użyj miękkiej szczoteczki



**4** Zamontuj filtry w odwrotnej kolejności niż podczas demontażu, włóż je z powrotem do systemu filtracyjnego i przekręć zgodnie z ruchem wskazówek zegara do znaku strzałki.

### **⚠ OSTRZEŻENIE**

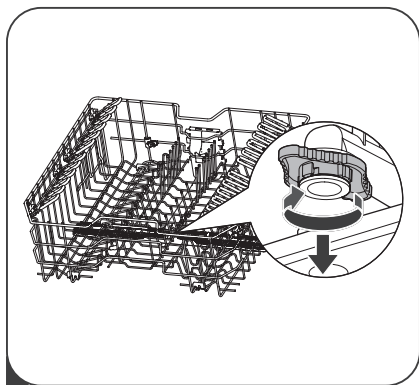
- Nie należy zbyt mocno dokręcać filtrów. Złożyć filtry z powrotem w odpowiedniej kolejności i starannie dopasować, aby większe zanieczyszczenia nie dostały się do systemu i nie spowodowały jego zablokowania.
- Nigdy nie należy używać zmywarki bez filtrów. Nieprawidłowo umieszczony filtr może zmniejszyć wydajność urządzenia i uszkodzić naczynia.

# INSTRUKCJE INSTALACJI

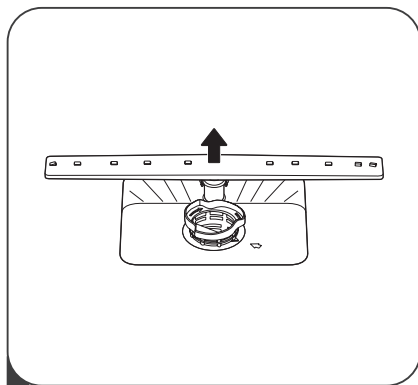
## Ramiona spryskiwaczy.

Ramiona spryskiwaczy należy regularnie czyścić, ponieważ substancje zawarte w twardej wodzie zatykają dysze i zanieczyszczają łożyska ich ramion.

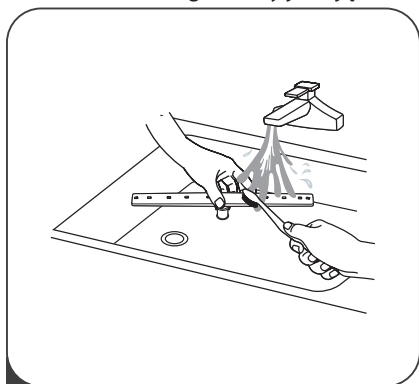
Podczas czyszczenia ramion spryskiwaczy należy postępować zgodnie z poniższym instrukcjami:



- 1 Jeżeli chcesz wyjąć górne ramię spryskiwacza uchwycić środkową nakrętkę i obrócić ramię spryskiwacza w kierunku przeciwnym do ruchu wskazówek zegara, aby je zdjąć.



- 2 Pociągnąć ramię dolnego spryskiwacza do góry.



- 3 Ramiona umyj ciepłą wodą z mydłem, a dysze miękką szczoteczką

# Konserwacja zmywarki do naczyń

---

## **Ochrona przed mrozem.**

W zimie należy chronić zmywarkę przed mrozem. Po każdym cyklu zmywania należy wykonać następujące czynności:

1. Odłączyć zmywarkę od sieci elektrycznej.
2. Zakręcić dopływ wody i odłączyć wąż dopływowy od kranu.
3. Spuścić wodę z węża dopływowego i kranu. (Do zbierania wody użyj odpowiedniego pojemnika).
4. Ponownie podłączyć wąż dopływowy do kranu.
5. Wyjmij filtr i użyj gąbki, aby odessać wodę ze zbiornika.

## **Po każdym cyklu zmywania.**

Po każdym zmywaniu należy zakręcić dopływ wody i pozostawić uchylone drzwi na jakiś czas, aby umożliwić wyschnięcie zmywarki i uniknąć nieprzyjemnych zapachów.

## **Odłącz wtyczkę od sieci zasilającej**

Przed przystąpieniem do czyszczenia lub konserwacji należy zawsze odłączyć wtyczkę od sieci zasilającej.

## **Nie należy używać rozpuszczalników ani środków czyszczących o właściwościach ściernych.**

Do czyszczenia wewnętrznych i gumowych części zmywarki nie należy używać rozpuszczalników ani środków ściernych. Użyj ściereczki nasączonej letnią wodą z mydłem. Do usuwania osadów i plam z powierzchni wewnętrznych należy używać szmatki zwilżonej wodą z niewielką ilością octu lub specjalnego środka do mycia naczyń w zmywarce.

## **Jeśli urządzenie nie będzie używane przez dłuższy czas.**

Zalecamy przeprowadzenie jednego cyklu zmywania bez włożonych naczyń, a następnie wyjęcie wtyczki z gniazdka, zakręcenie dopływu wody i pozostawienie uchylonych drzwi urządzenia. Przedłuży to żywotność uszczelek drzwiczek i zapobiegnie powstawaniu nieprzyjemnych zapachów wewnątrz urządzenia.

## **Przenoszenie urządzenia.**

Jeżeli musisz przenieść urządzenie, staraj się trzymać je w pozycji pionowej. Jeśli jest to absolutnie konieczne, można położyć je na plecach.

## **Uszczelki.**

Jednym z czynników powodujących powstawanie nieprzyjemnych zapachów w zmywarce jest jedzenie, które przywiera do uszczelek. Można temu zapobiec, regularnie czyszcząc uszczelki wilgotną gąbką.

# WSKAZANIA DOTYCZĄCE INSTALACJI URZĄDZENIA.

## ⚠ OSTRZEŻENIE



### Niebezpieczeństwo porażenia prądem

Przed przystąpieniem do instalacji należy odłączyć zmywarkę od sieci elektrycznej. Nieprzestrzeganie tej instrukcji może grozić śmiercią lub porażeniem prądem.

## ⚠ Ostrzeżenie

Instalacja orurowania i wyposażenia elektrycznego powinna być wykonywana przez wykwalifikowane osoby.

## Podłączenie do sieci zasilającej

---

## ⚠ OSTRZEŻENIE

Dla twojego bezpieczeństwa:

- Do tego urządzenia nie należy stosować przedłużaczy ani adapterów.
- W żadnym wypadku nie należy odłączać ani usuwać przewodu uziemiającego kabla zasilającego.

### Zasilanie energią elektryczną.

Przed podłączeniem zmywarki do zasilania należy upewnić się, że napięcie w sieci elektrycznej odpowiada napięciu podanemu na tabliczce znamionowej. Należy użyć wymaganego bezpiecznika 10 A / 13 A / 16 A, zalecamy zastosowanie bezpiecznika czasowego lub wyłącznika automatycznego. Dla tego urządzenia należy przewidzieć oddzielny obwód.

### Podłączenie do sieci zasilającej.

Upewnij się, że napięcie i częstotliwość zasilania są zgodne z informacjami na tabliczce znamionowej. Wtyczkę należy wkładać wyłącznie do prawidłowo uziemionego gniazdka elektrycznego. Jeśli gniazdko elektryczne, do którego masz podłączyć urządzenie, nie jest odpowiednie dla zastosowanej wtyczki, należy ją wymienić. Nie należy używać adapterów ani innych urządzeń, które mogą spowodować przegrzanie i poparzenia.

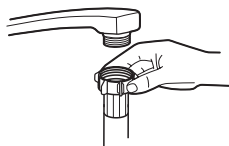
⚠ **Przed użyciem należy upewnić się, że zainstalowano prawidłowe uziemienie.**

## Przyłączenie zimnej wody i węża odpływowego.

### Przyłączenie zimnej wody.

Podłącz wąż doprowadzający zimną wodę do złącza gwintowanego 3/4 cala i upewnij się, że jest on prawidłowo dokręcony.

Jeśli masz nowe węże lub węże, które nie były używane przez dłuższy czas, przepuść przez nie najpierw wodę, aby upewnić się, że są czyste. Taki środek ostrożności jest konieczny, aby uniknąć zablokowania dopływu wody i uszkodzenia urządzenia.



Normalny wąż doprowadzający wodę



Wąż zabezpieczający przed zalaniem (z zaworem odcinającym)

### Bezpieczne węże doprowadzające wodę

Wąż dopływowy zabezpieczający przed zalaniem ma podwójną ściankę. System węża odetnie dopływ wody, jeśli zostanie on uszkodzony lub jeśli przestrzeń powietrzna między węzem zasilającym w wodę a zewnętrznym przewodem elastycznym wypełni się wodą.

#### **⚠ OSTRZEŻENIE**

Wąż może pęknąć, jeśli jest podłączony do tego samego kranu, co zlewozmywak. W takim przypadku zalecamy odłączenie węża i zaślepienie otworu.

### Jak podłączyć wąż zabezpieczający przed zalaniem.

1. Wyjąć wąż ze schowka znajdującego się z tyłu zmywarki.
2. Przykręcić wąż do kranu za pomocą złączki gwintowanej 3/4 cala.
3. Przed uruchomieniem zmywarki należy włączyć pełny dopływ wody.

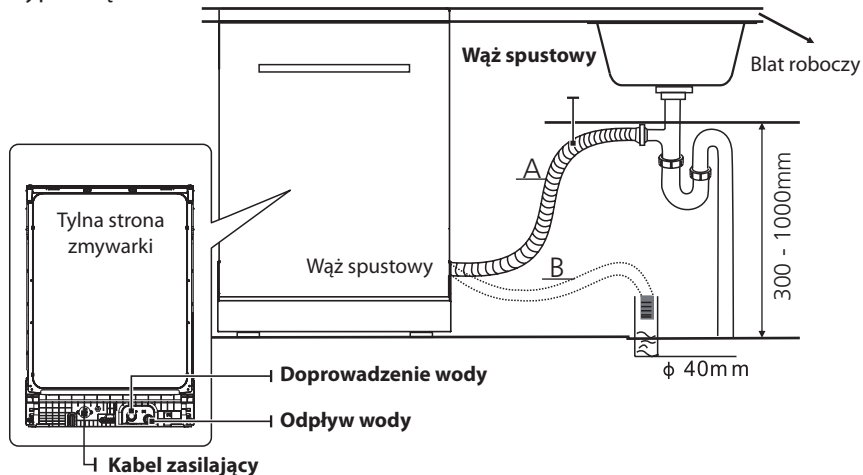
### Jak odłączyć wąż doprowadzający wodę bezpieczeństwa

1. Wyłączyć dopływ wody.
2. Odkręcić wąż doprowadzający wodę z zaworem odcinającym.

## Przyłączenie węża odpływowego

Włożyć wąż odpływowy do rury odpływowej o minimalnej średnicy 4 cm lub włożyć go do zlewu, uważając, aby go zbyt nie zgiąć ani nie ścisnąć. Wysokość wylotu węża odpływowego musi być mniejsza niż 1000 mm. Wylot węża nie może być zanurzony w wodzie, aby zapobiec przepływowi zwrotnemu.

**!** Wąż odpływowy należy zamocować w pozycji A lub B, w sposób zapobiegający jego wypadnięciu.



### Jak spuścić nadmiar wody z węża.

Jeśli wąż odpływowy zostanie umieszczony na wysokości przekraczającej 1 000 mm, może pozostać w nim nadmiar wody, którą należy odprowadzić do miski lub innego odpowiedniego pojemnika znajdującego się na zewnątrz i poniżej wysokości zlewu.

### Wyptyw wody.

Podłączyć wąż odpływowy. Musi być on prawidłowo zainstalowany, aby zapobiec wyciekom wody. Sprawdzić, czy wąż odpływowy nie jest zagięty lub ściśnięty.

### Wężę przedłużające.

Jeśli do spuszczenia wody potrzebny jest wąż przedłużający, należy użyć węża podobnego typu. Wąż nie może być dłuższy niż 4 metry, w przeciwnym razie wydajność zmywarki może ulec zmniejszeniu.

### Podłączenie do syfonu.

Przyłącze odpływowe musi znajdować się na wysokości mniejszej niż 1 000 mm licząc od dna zmywarki.

## Lokalizacja urządzenia

Umieść urządzenie w wybranym miejscu. Tył urządzenia musi przylegać do ściany, a boki do sąsiednich ścianek działowych lub ścian. Pralka jest wyposażona w wąż doprowadzający wodę i wąż odpływowy, które można umieścić po prawej lub lewej stronie urządzenia, aby ułatwić prawidłową instalację.

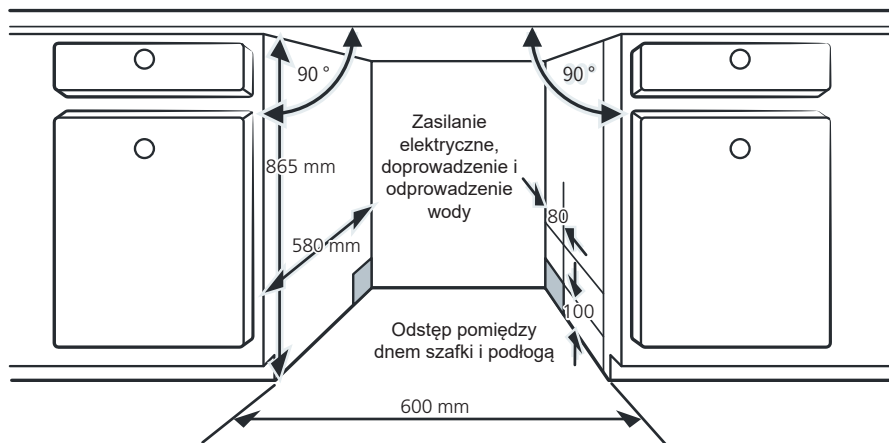
## Instalacja w zabudowie (dla modelu do zabudowy)

### Krok 1. Wybór najbardziej odpowiedniego miejsca na zmywarkę do naczyń

Zmywarka powinna być umieszczona w pobliżu istniejących przyłączy wody, odpływów ścieków i gniazdek elektrycznych.

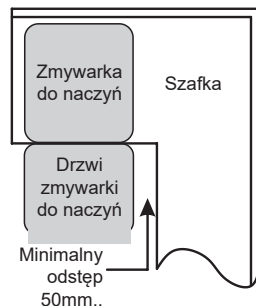
Ilustracja przedstawiająca wymiary miejsca montażu i położenie montażowe zmywarki.

1. Pomiędzy górną częścią zmywarki a blatem roboczym należy zachować minimalną odległość 5 mm; krawędź blatu roboczego jest wyrównana z szafkami.





2. Jeśli zmywarka jest umieszczona w rogu, należy zachować bezpieczną odległość umożliwiającą otwieranie drzwi.



**UWAGA:**

W zależności od tego, gdzie znajduje się gniazdo elektryczne, może być konieczne wycięcie otworu w bocznej ścianie sąsiedniej szafka.

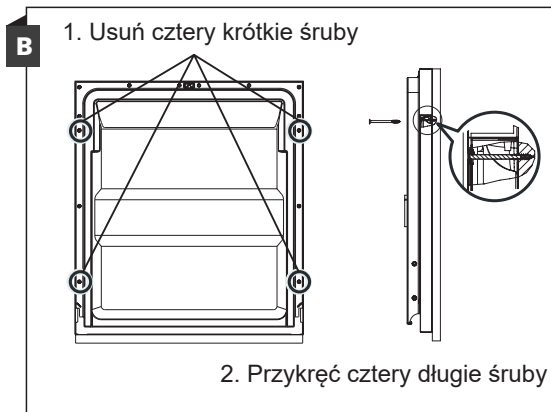
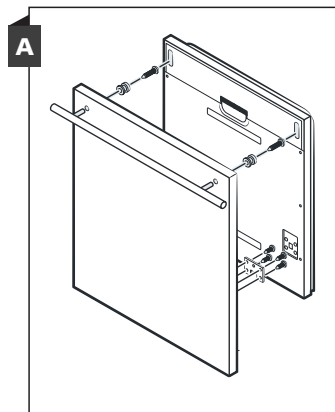
**Krok 2. Wymiary i montaż płyt okładzinowych.**



Podczas mocowania płyty okładzinowej drzwi należy postępować zgodnie z instrukcją montażu.

**Model wbudowany**

Przymocuj uchwyt do płyty okładzinowej (około 5 do 9 kg) i włóż go do otworów po zewnętrznej stronie drzwiczek zmywarki (patrz Rysunek A). Po wyregulowaniu położenia płyty przymocuj ją do drzwi za pomocą wkrętów i śrub (patrz Rysunek B).

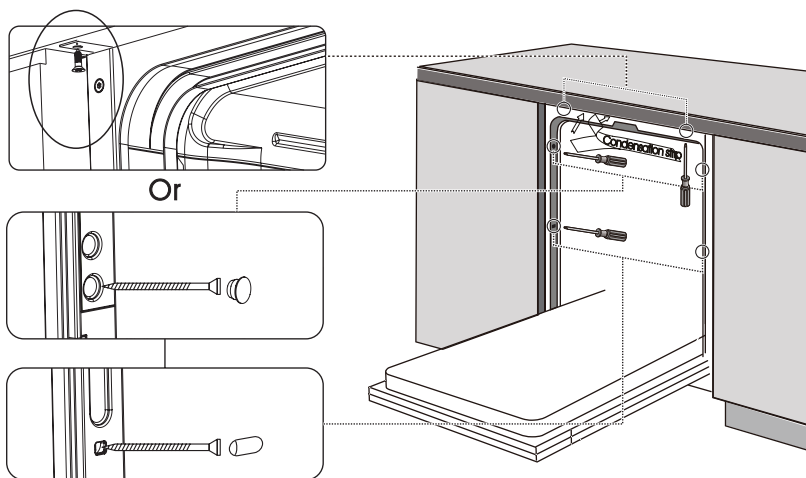


### Krok 3. Instalacja zmywarki do naczyń.



Spójrz na kroki montażowe przedstawione na rysunkach.

1. Zamocuj płytę okładzinową po zewnętrznej stronie drzwi zmywarki. (Krok 2 do Kroku 5)
2. Wyreguluj napięcie sprężyn drzwiowych za pomocą klucza imbusowego, obracając go w kierunku zgodnym z ruchem wskazówek zegara, dokręć lewą i prawą sprężynę drzwi. Nieprzestrzeżenie tej instrukcji może spowodować uszkodzenie zmywarki. (Krok 6)
3. Przymocować taśmę paroizolacyjną do spodniej części blatu roboczego. Sprawdź, czy jest ona wyrównana z krawędzią blatu roboczego. (Krok 8)
4. Podłączyć wąż doprowadzający do kranu z zimną wodą. (Krok 9)
5. Podłączyć wąż odpływowy. (Krok 9)
6. Podłączyć przewód zasilający. (Krok 9)
7. Wsuń zmywarkę na miejsce. (Krok 10)  
Wypoziomuj zmywarkę. Tylną stopę można regulować od przodu zmywarki, obracając sześciokątną śrubę znajdującą się na środku spodu zmywarki za pomocą klucza imbusowego. Aby wyregulować przednią stopę, obracaj ją za pomocą płaskiego śrubokręta, aż zmywarka znajdzie się poziomo. (Krok 11)
8. Zmywarka musi być mocno przymocowana. W zależności od miejsca montażu, można ją zamontować od góry lub z boku.
  - A. Zwykły blat roboczy: włóż hak montażowy w otwór w panelu bocznym i przymocuj go do blatu roboczego za pomocą śruby.
  - B. Blat marmurowy lub granitowy: przymocuj panel boczny za pomocą śrub.

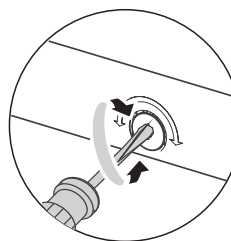


#### Krok 4. Wypoziomuj zmywarkę.

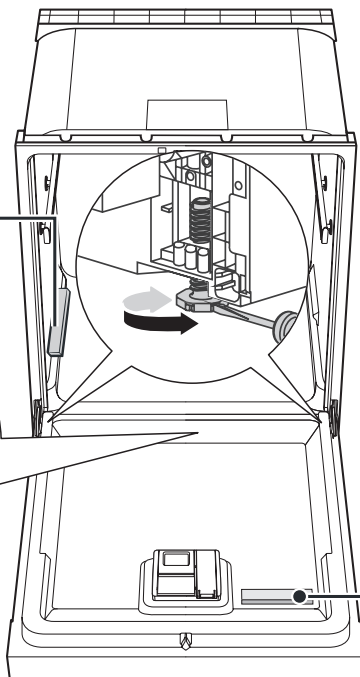
Aby zapewnić prawidłowe działanie koszy na naczynia i skuteczność zmywania, zmywarkę należy wypoziomować.

1. Umieścić poziomicę na drzwiczkach i na szynie kosza wewnątrz zmywarki, jak pokazano na rysunku, i sprawdzić, czy jest ona wypoziomowana.
2. Wypoziomuj dno zmywarki, stopniowo regulując trzy nóżki poziomicujące.
3. Podczas poziomowania myjki należy uważać, aby jej nie przewrócić.

Sprawdź czy zmywarka jest ustawiona w osi od przodu do tyłu.



Aby zwiększyć wysokość obróć śrubokręt zgodnie z ruchem wskazówek zegara, aby ją zmniejszyć obróć w kierunku przeciwnym do ruchu wskazówek zegara.



Aby zwiększyć wysokość obróć śrubokręt zgodnie z ruchem wskazówek zegara, aby ją zmniejszyć obróć w kierunku przeciwnym do ruchu wskazówek zegara.

Sprawdź czy zmywarka jest ustawiona w osi od lewa do prawa

#### UWAGA:

Maksymalna regulowana wysokość nóżek wynosi 50 mm.

# WSKAZÓWKI DOTYCZĄCE ROZWIĄZYWANIA PROBLEMÓW

## Przed wezwaniem serwisu

Sprawdź najpierw poniższe tabele, niektóre błędy możesz usunąć samodzielnie bez pomocy serwisanta.

Problem	Możliwa przyczyna	Co należy zrobić
Zmywarka nie włącza się.	Przepalony bezpiecznik lub wyłączony wyłącznik automatyczny.	Wymień bezpiecznik lub włącz wyłącznik automatyczny. Odłączyć wszystkie inne urządzenia podłączone do tego samego obwodu zasilania, co pralka.
	Urządzenie nie ma prądu.	Sprawdź, czy do zmywarki dopływa prąd i czy drzwi są prawidłowo zamknięte. Sprawdź, czy wtyczka jest prawidłowo włożona do gniazdka elektrycznego.
	Ciśnienie wody jest słabe	Sprawdzić, czy dopływ wody jest prawidłowo podłączony i czy kran jest otwarty.
	Drzwiczki zmywarki nie są prawidłowo zamknięte.	Zamknij drzwi i zatrzaśnij je prawidłowo.
Zmywarka nie pompuje wody.	Wąż odpływowy jest skręcony lub ściśnięty.	Sprawdzić wąż spustowy.
	Filtr jest zatkany.	Sprawdź system filtracji.
	Zlew w kuchni jest zatkany.	Sprawdź, czy zlew kuchenny nie jest zapchany. Jeśli zlew kuchenny nie jest prawidłowo udrożniony, prawdopodobnie trzeba będzie skontaktować się raczej z hydraulikiem niż z profesjonalnym serwisantem zmywarek.
Piana w umywalce.	Niewłaściwy detergent.	Aby zapobiec powstawaniu piany, należy używać wyłącznie specjalnych środków do mycia naczyń w zmywarkach. Jeśli tworzy się piana, otwórz zmywarkę i poczekaj, aż piana zniknie. Wlej 1 litr zimnej wody na dno zmywarki. Zamknij drzwi zmywarki i wybierz dowolny cykl. Zmywarka zacznie spuszczać wodę. Gdy tylko woda zostanie usunięta, otwórz drzwi zmywarki i sprawdź, czy piana zniknęła. W razie potrzeby powtórz procedurę.

<b>Problem</b>	<b>Możliwa przyczyna</b>	<b>Co należy zrobić</b>
	Rozlany nabłyszczacz.	Rozlany należy natychmiast wytrzeć.
Plamy na wewnętrznych ściankach pralki.	Użyty środek czyszczący zawierał barwnik.	Sprawdź, czy używany detergent nie zawiera barwników.
Biała powłoka na wewnętrznej powierzchni.	Są to osady mineralne pochodzące z twardej wody.	Do czyszczenia wnętrza należy używać wilgotnej gąbki z płynem do mycia naczyń, a także zakładać gumowe rękawice. Aby zapobiec powstawaniu piany, nigdy nie należy używać środków czyszczących innych niż płyn do mycia naczyń.
Na sztukcach są plamy rdzy.	Sztuczce nie są odporne na korozję.	Nie należy myć w zmywarce sztukców, które nie są odporne na korozję.
	Po dodaniu soli do zmywarki nie uruchomił się żaden program. Śladowe ilości soli pozostały w nowym cyklu zmywania.	Po dodaniu soli należy zawsze uruchamiać program zmywania bez naczyń. Po dodaniu soli nie należy używać funkcji Turbo (jeśli jest dostępna).
	Pokrywa zbiornika zmiękczacza nie jest prawidłowo zamknięta.	Sprawdzić, czy pokrywa zbiornika zmiękczacza jest prawidłowo zamknięta.
Odgłos stukania w spryskiwaczu.	Ramię spryskiwacza uderza w naczynia znajdujące się w koszu, który jest umieszczony pod tym ramieniem.	Przerwij program i przełóż przybory, które utrudniają ruch ramienia spryskiwacza.
Grzechoczący dźwięk w myjce.	Sztuczce przewróciły się w zmywarce.	Przerwij program i przełóż sztuczce.
Odgłos stukania w węży dopływowym.	Może to być prawdopodobnie spowodowane sposobem montażu zmywarki lub przekrojem węża dopływowego.	Nie ma to wpływu na działanie myjki. W razie wątpliwości należy wezwać hydraulika.
Naczynia nie są czyste.	Naczynia nie zostały prawidłowo załadowane do zmywarki.	Patrz CZĘŚĆ I „Przygotowywanie i ładowanie naczyń”.
	Wybrany program nie był wystarczająco skuteczny.	Wybierz bardziej intensywny program.

<b>Problem</b>	<b>Możliwa przyczyna</b>	<b>Co należy zrobić</b>
Naczynia nie są czyste.	Ilość detergentu do zmywania była niewystarczająca.	Dodaj więcej detergentu lub wybierz inny detergent.
	Naczynia blokują ruch ramion spryskiwaczy.	Zmień układ naczyń tak, aby ramiona spryskiwaczy mogły się swobodnie obracać.
	Zespół filtra nie jest czysty lub nie jest prawidłowo zamocowany na dnie wnęki myjącej. Może to spowodować zablokowanie dysz ramion spryskiwaczy.	Wyczyść i/lub zainstaluj prawidłowo urządzenie filtrujące. Oczyść ramiona spryskiwaczy.
Mętne szkło szklanek.	Miękka woda z dużą ilością detergentu.	Jeśli masz miękką wodę, użyj mniej detergentu i wybierz krótszy cykl mycia, a szklanki będą czystsze.
Białe plamy na naczyniach i na szkle.	Twarda woda powoduje osadzanie się kamienia.	Sprawdź ustawienie zmiękczacza lub napełnienie zbiornika soli.
Czarne lub szare plamy na naczyniach.	O naczynia ocierały się aluminiowe sztućce.	Do usunięcia tych plam z naczyń należy użyć łagodnego środka czyszczącego o właściwościach ściernych.
Pozostałości detergentu we wnętrzu myjącej.	Naczynia blokują otwór pojemnika na detergent.	Przełóż naczynia.
Naczynia nie są suche.	Nieprawidłowe ułożenie naczyń.	Jeśli na naczyniach znajdują się pozostałości detergentu, należy założyć rękawice, aby zapobiec podrażnieniu skóry.
	Bardzo wcześnie wyciągnąłeś naczynia.	Nie należy opróżniać zmywarki natychmiast po zakończeniu cyklu zmywania. Otworzyć lekko drzwiczki, aby umożliwić wydostanie się pary. Oczekać i wyjąć naczynia, wtedy kiedy temperatura w zmywarce wystarczająco się obniży. Najpierw należy opróżnić dolny kosz, aby uniknąć kapania wody z górnego kosza.

<b>Problem</b>	<b>Możliwa przyczyna</b>	<b>Co należy zrobić</b>
Naczynia nie są suche.	Nie wybrano odpowiedniego programu.	W przypadku programu krótkiego temperatura zmywania jest niższa, co zmniejsza jakość zmywania. Wybierz dłuższy program.
	Wykończenie sztućców jest niskiej jakości.	Ściekanie wody z powierzchni o niskiej jakości jest trudniejszy. Tego typu sztućce lub tace nie nadają się do mycia w zmywarce do naczyń.

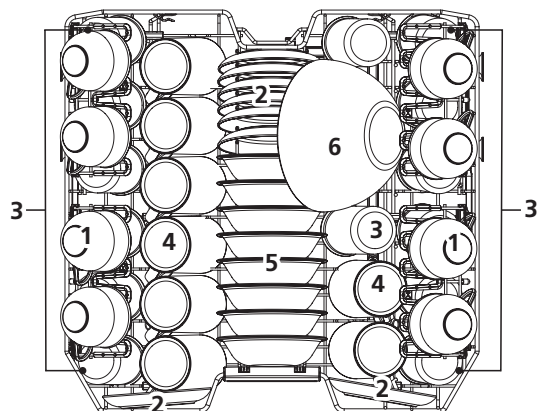
**⚠ OSTRZEŻENIE**

Samodzielna naprawa lub naprawa przez niewykwalifikowanego specjalistę może stanowić poważne zagrożenie dla użytkownika urządzenia i może spowodować utratę gwarancji.

# || NAPEŁNIANIE KOSZY ZGODNIE Z NORMĄ EN60436:

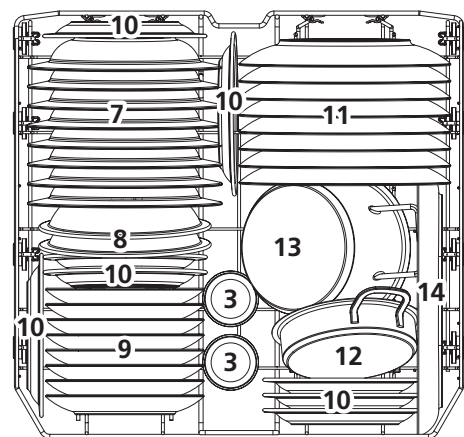
Całkowite zapelnienie zmywarki pomaga oszczędzać energię i wodę.

## 1. Kosz górny



Numer	Rodzaj potraw
1	Kubki
2	Spodki
3	Szklanki
4	Duże szklanki
5	Miseczki na desery
6	Miski szklane

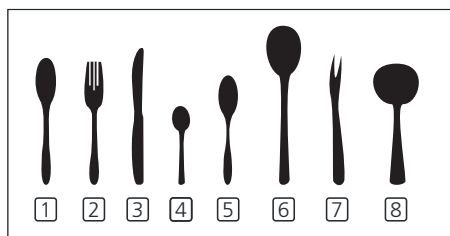
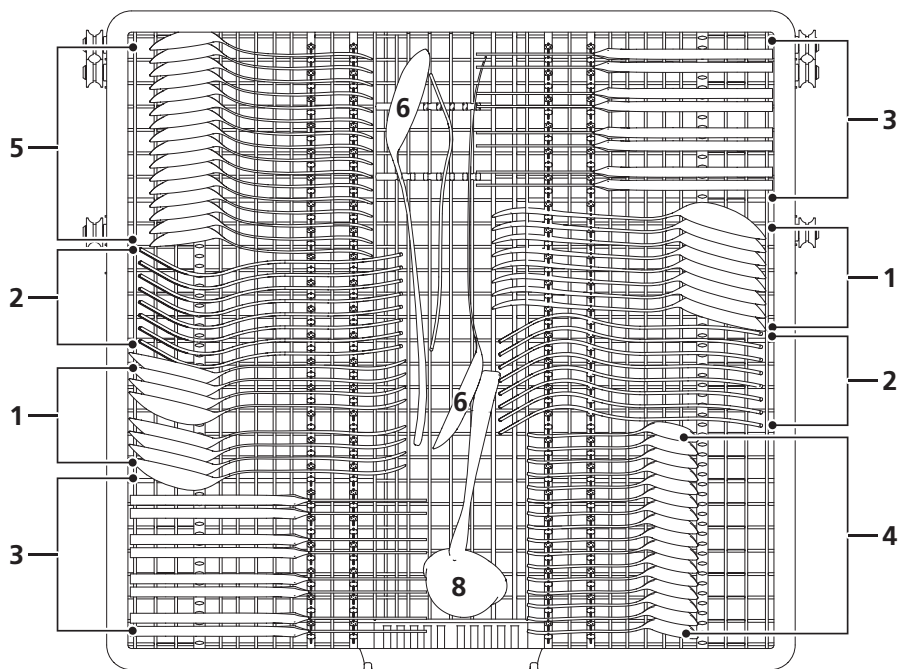
## 2. Kosz dolny



Numer	Rodzaj potraw
7	Głębokie talerze
8	Miski z melaminy
9	Talerze deserowe
10	Talerze deserowe z melaminy
11	Płytkie talerze
12	Małe garnki
13	Blacha do pieczenia
14	Tace owalne



### 3. Komora na sztućce:



Informacje o teście porównawczym

zgodnie z normą EN60436

Pojemność: 16 kompletów naczyń

Pozycja górnego kosza: niska

Program: ECO

Ustawienie nablyszczacza: max

Ustawienie zmiękczacza: h3

Numer	Rodzaj potraw
1	Łyżki do zupy
2	Widelce
3	Noże
4	Łyżeczki do kawy
5	Łyżeczki do deserów
6	Łyżki do serwowania
7	Widelce do serwowania
8	Chochle

PL INSTRUKCJA OBSŁUGI

# Zmywarka do naczyń

## CZĘŚĆ II: Wskazówki dodatkowe

DCJ632DQX

De Dietrich 



# || SPIS TREŚCI

01

- ④ **UŻYWANIE ZMYWARKI DO NACZYŃ**
- ④ Panel sterowania.
- ⑧ Urządzenie zmiękczające.
- ⑨ Przygotowanie i wkładanie naczyń.
- ⑫ Funkcja nabłyszczania w trakcie zmywania.
- ⑬ Napełnianie zbiornika nabłyszczacza.
- ⑭ Napełnianie zbiornika detergentu.

02

- ⑮ **OPIS URZĄDZENIA**
- ⑮ Tabela programów.
- ⑮ Oszczędzanie energii.
- ⑮ Włączenie programu.
- ⑰ Jak zmienić program w trakcie cyklu zmywania.
- ⑱ Zapomniałeś włożyć jakieś naczynie?
- ⑱ Automatyczne otwieranie.

03

- ⑲ **KODY BŁĘDÓW**

04

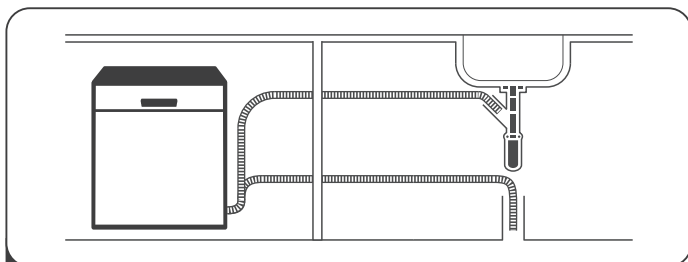
- ⑳ **INFORMACJE TECHNICZNE**

## **UWAGA:**

- Jeśli nie można samodzielnie rozwiązać problemu, należy zwrócić się o pomoc do wykwalifikowanego serwisanta.
- Producent może, zgodnie z własną polityką ciągłego rozwoju i aktualizacji produktów, wprowadzać zmiany bez uprzedzenia.

# PRZEWODNIK OPERATORA

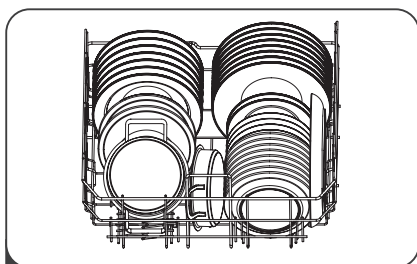
Aby lepiej zapoznać się z funkcjami urządzenia, należy przeczytać odpowiednie rozdziały w instrukcji obsługi.



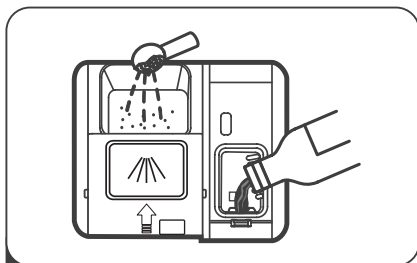
- 1 Montaż zmywarki.  
(Proszę przeczytać część 5 „Uwagi dotyczące montażu zmywarki” w części I: „Uwagi ogólne”).



- 2 Usunąć duże resztki żywności z naczyń. Nie należy nadmiernie ich myć.



- 3 Wypełnij kosze.



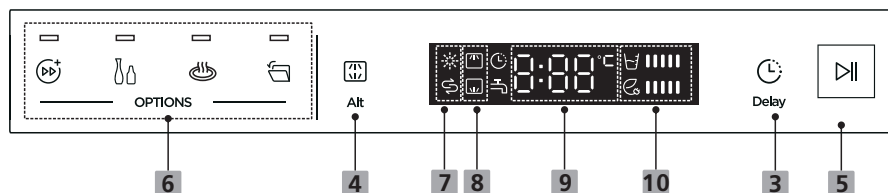
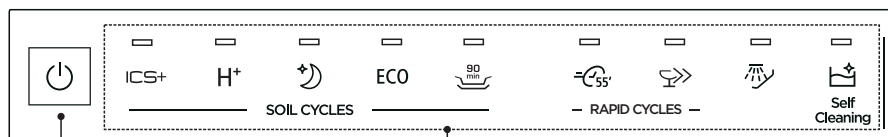
- 4 Napełnij pojemniki na detergent i nabylyszczacz.



- 5 Wybierz odpowiedni program i włącz zmywarkę.


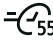





# PRZEWODNIK OPERATORA









## Dodawanie soli do zmiękczacza.






### Funkcja (przycisk)

<b>1</b> Włączanie/ wyłączenie	Naciśnij ten przycisk, aby wyłączyć zmywarkę. Wyświetlacz zaświeci się.
<b>2</b> Program	<p>ICS+ <b>ICS+</b> Program ten jest kontrolowany przez czujniki i dostosowuje się do stopnia zabrudzenia. Nadaje się do wszystkich rodzajów naczyń.</p> <p>H+ <b>Higiena 72°</b> Program ten jest odpowiedni dla wszystkich rodzajów naczyń i stopni zabrudzenia. Zastosuj najwyższą temperaturę zmywania, aby zdezynfekować naczynia.</p> <p>☾ <b>Cichy</b> Ten program jest odpowiedni do mycia szklanek i średnio zabrudzonych naczyń. Jego działanie jest cichsze i można go używać wieczorem lub w nocy.</p>

<p><b>2 Program</b></p>	<p><b>ECO</b></p> <p>Ten standardowy program jest odpowiedni dla średnio zabrudzonych naczyń. Jest to najbardziej efektywny program pod względem zużycia energii i wody.</p> <p> <b>90 min</b> Do często brudzonych naczyń, które wymagają szybkiego umycia i wysuszenia.</p> <p> <b>Mycie i suszenie 55 min.</b> Do często zbrudzonych naczyń, które wymagają szybkiego umycia i wysuszenia.</p> <p> <b>Szybkie mycie 35 min.</b> Ten program oferuje najkrótszy cykl zmywania dla lekko zabrudzonych naczyń, które nie wymagają suszenia.</p> <p> <b>Mycie wstępne</b> Jest to program płukania, który jest przeznaczony do częściowego usunięcia zanieczyszczeń z naczyń, które następnie zostaną umyte.</p> <p> <b>Auto czyszczenie</b> Ten program umożliwia skuteczne czyszczenie pustego urządzenia.</p>
<p><b>3 Opóźniony start</b></p>	<p>Naciśnij przycisk, aby opóźnić rozpoczęcie programu o maksymalnie 24 godziny. Po włączeniu opóźnionego startu zapali się wskaźnik (⌚).</p>
<p><b>4 Alternatywne mycie</b></p>	<p>Naciśnij przycisk, aby wybrać opcję mycia tylko górnego lub dolnego kosza albo obu jednocześnie. Zaświecą się wskaźniki (☒ ☒).</p>
<p><b>5 Start/pauza</b></p>	<p>Naciśnij ten przycisk, aby uruchomić wybrany program zmywania lub wstrzymać program.</p>
<p><b>6 Funkcje dodatkowe</b></p>	<p> <b>Prędkość turbo+</b> Dzięki tej opcji czas pracy zostanie skrócony o 15 % do 50 % w zależności od wzrostu temperatury i prędkości obrotowej silnika. Nie można jej wybrać jednocześnie z opcjami Auto, Szybkie Zmywanie 35 min i Zmywanie Wstępne. Ponadto w połączeniu z automatycznym otwieraniem nie można uruchomić automatycznego zmywania.</p> <p> <b>Mycie ciśnieniowe</b> Opcja ta może być używana do mycia butelek umieszczonych w odpowiedniej części górnego kosza. Tej opcji nie można wybrać jednocześnie z programami Auto, Zmywanie i Suszenie 55 min, Zmywanie wstępne i Auto czyszczenie.</p>

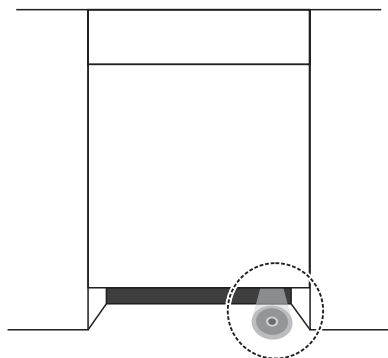
<p><b>6</b> Funkcje dodatkowe</p>	<p> <b>Extra suszenie</b> Ta opcja umożliwi zwiększenie temperatury ostatniego płukania i wydłużenie czasu suszenia. Nie można jej wybrać jednocześnie z trybami ECO, Higiena 72°, Cichy i 90 min.</p> <p> <b>Automatyczne otwieranie</b> Drzwi zmywarki otwierają się automatycznie po zakończeniu programu, co zapewnia lepsze rezultaty suszenia. Automatyczne otwieranie jest częścią ustawień fabrycznych. Jeśli funkcja ta jest wyłączona, wybór pozostaje taki sam nawet po wyłączeniu zmywarki. Tej opcji nie można wybrać jednocześnie z programami Szybkie Zmywanie 35 min, Zmywanie Wstępne i Auto czyszczenie.</p>
<p><b>7</b> Wskaźniki ostrzegawcze</p>	<p> <b>Nabłyszczacz</b> Jeśli świeci się wskaźnik (❄️), oznacza to, że w palce jest niski poziom nabłyszczacza i należy go uzupełnić.</p> <p> <b>Sól</b> Jeśli wskaźnik (🧂), świeci się, oznacza to, że w zmywarce jest mało soli i należy ją uzupełnić.</p> <p> <b>Kran</b> Jeśli wskaźnik (🚰), świeci się, oznacza to, że kran jest zakręcony.</p>
<p><b>8</b> Inne wskaźniki</p>	<p> <b>Mycie tylko w górnym koszu</b> Jeśli wybierzesz górny kosz, naczynia będą zmywane tylko w górnym koszu. System spryskiwania dolnego kosza nie będzie działał.</p> <p> <b>Mycie tylko w dolnym koszu</b> Jeśli wybierzesz dolny kosz, naczynia będą zmywane tylko w dolnym koszu. System spryskiwania górnego kosza nie będzie działał.</p> <p> <b>Równoczesne mycie w górnym i dolnym koszu</b> Jeżeli zostaną wybrane obydwie opcje, to naczynia będą zmywane w górnym i dolnym koszu. Urządzenie będzie spryskiwać na przemian górny lub dolny kosz albo oba jednocześnie.</p>

<p><b>9 Wyświetlacz</b></p>	 <p>Wyświetlanie pozostałego czasu programu, temperatury zmywania, czasu pozostałego do opóźnionego startu, kodów błędów itp.</p>
<p><b>10 Wskaźnik zużycia</b></p>	<p> <b>Poziom zużycia wody</b> Wskaźnik zużycia wody pokazuje poziom zużycia wody dla wybranego programu. Im większa liczba wyświetlanych linii, tym większe zużycie wody.</p> <p> <b>Zużycie energii</b> Wskaźnik zużycia energii pokazuje poziom zużycia energii dla wybranego programu. Im większa liczba wyświetlanych pasków, tym większe zużycie energii.</p>

 **UWAGA:**

**Działanie lampki kontrolnej**

Lampka kontrolna zapala się po włączeniu programu zmywania, miga przez 5 minut, a następnie gaśnie po zakończeniu programu.





## Urządzenie zmiękczające wodę.

Urządzenie zmiękczające wodę należy wyregulować ręcznie za pomocą pokrętkła wyboru twardości wody.

Zadaniem zmiękczacza jest usuwanie z wody minerałów i soli, które mogą zakłócać prawidłowe działanie urządzenia.

Im więcej minerałów, tym twardsza woda. Jeśli w zmywarce używana jest twarda woda, na naczyniach tworzy się osad.

Urządzenie zmiękczające musi być ustawione zgodnie ze stopniem twardości wody w danym regionie. Lokalny urząd ds. zasobów wodnych może udzielić informacji na temat twardości wody w twoim regionie.

### UWAGA:

Jeśli zmywarka nie jest wyposażona w zmiękczacz wody, można pominąć ten rozdział.

### Ustawienie zużycia soli.

Zmywarka została zaprojektowana w sposób umożliwiający regulację ilości używanej soli

w zależności od twardości wody. Ta funkcja pozwala zoptymalizować i spersonalizować poziom zużycia soli.

Zmywarkę należy ustawić w zależności od stopnia twardości wody w danym regionie. Wpłynie to na zużycie soli przez zmywarkę.

Aby skonfigurować zmiękczacz, wykonaj poniższe czynności:

1. Otwórz drzwi i włącz urządzenie.
2. W czasie do 60 sekund przytrzymaj przycisk automatycznego czyszczenia wciśnięty przez 5 sekund - zostanie wyświetlony tryb regulacji zmiękczacza wody.
3. Ponownie naciśnij przycisk automatycznego czyszczenia i wybierz ustawienie odpowiadające stopniu twardości wody w danym regionie. Ustawienia są wyświetlane w następującej kolejności: H1- >H2->H3->H4->H5->H6;
4. Naciśnij przycisk włączania/wyłączania. aby zapisać ustawienia i zakończyć pracę.

Stopień twardości wody				Poziom zmiękczacza	Regeneracja odbywa się co X sekwencji programu. <sup>1</sup>	Zużycie soli (gramy/cykl)
°dH (skala niemiecka)	°fH (skala francuska)	,Clarke (skala brytyjska)	mmol/l			
0 - 5	0 - 9	0 - 6	0 - 0,94	H1	Bez obnowení	0
6 - 11	10 - 20	7 - 14	1,0 - 2,0	H2	10	9
12 - 17	21 - 30	15 - 21	2,1 - 3,0	H3	5	12
18 - 22	31 - 40	22 - 28	3,1 - 4,0	H4	3	20
23 - 34	41 - 60	29 - 42	4,1 - 6,0	H5	2	30
35 - 55	61 - 98	43 - 69	6,1 - 9,8	H6	1	60

Ustawieniem produkcyjnym jest H3.

- 1) W każdym cyklu regeneracji zużywa się o 3,0 litry więcej wody, zużycie energii wzrasta o 0,02 kWh, a czas trwania programu wydłuża się o 4 minuty.



**Jeśli w pralce zabrakło soli, należy zapoznać się z rozdziałem 3 „Dodawanie soli do zmiękczacza” w CZĘŚCI II: Uwagi ogólne.**

## **Przygotowywanie i wkładanie naczyń.**

---

- Pamiętaj, aby kupować naczynia i przybory kuchenne, które można myć w zmywarce.
- W przypadku delikatnych przedmiotów należy wybrać program z najniższą możliwą temperaturą.
- Aby uniknąć uszkodzeń, nie należy wyjmować szklanych naczyń ze zmywarki bezpośrednio po zakończeniu programu.

Ta zmywarka została zaprojektowana do mycia i suszenia typowych przyborów kuchennych. Niektórych przedmiotów nie można jednak myć w zmywarce. Wymienione poniżej przedmioty są nieodpowiednie i mogą ulec uszkodzeniu podczas mycia:

- Sztucce wykonane z drewna, porcelany lub masy perłowej.
- Przedmioty z tworzyw sztucznych, które nie są odporne na działanie wysokich temperatur.
- Starsze sztucce z klejonymi częściami, które nie są odporne na wysoką temperaturę.
- Klejone sztucce lub naczynia.
- Przedmioty z cyny lub miedzi.
- Szkło kryształowe.
- Przedmioty stalowe narażone na korozję.
- Tace drewniane.
- Artykuły z włókien syntetycznych.

Należy zwrócić uwagę na następujące kwestie:

- Niektóre rodzaje szkła mogą stać się mętne po określonej liczbie myć.
- Elementy srebrne i aluminiowe mają tendencję do matowienia po umyciu.
- Wzory na szkle mogą całkowicie wyblaknąć, jeśli będą często myte w zmywarce.

## Zalecenia dotyczące załadowania zmywarki.

Usunąć duże resztki jedzenia z talerzy i sztućców. Przypalone resztki jedzenia w garnkach

l patelniach odmoczyć. Nie jest konieczne płukanie naczyń pod bieżącą wodą.

Aby uzyskać optymalną wydajność zmywarki, postępujcie w następujący sposób.

### (Funkcja i wygląd koszy oraz koszyczka na sztućce mogą się różnić w zależności od modelu).

- Przedmioty takie jak kubki, szklanki, garnki, patelnie itp. muszą być odwrócone dnem do góry.
- Zakrzywione przedmioty lub przedmioty z usztywnieniami należy wkładać pod kątem umożliwiającym wypływanie z nich wody.
- Wszystkie naczynia należy układać stabilnie, tak aby nie mogły się przewrócić.
- Wszystkie naczynia muszą być ustawione tak, aby ramiona spryskiwaczy mogły się swobodnie obracać podczas mycia. Przed rozpoczęciem programu należy sprawdzić czy ramiona spryskiwaczy mogą się obracać.
- Talerzy i sztućców nie można układać w stosy ani nakładać na siebie.
- Naczynia nie mogą się stykać ani na siebie nachodzić, aby woda mogła dotrzeć do wszystkich powierzchni.
- Górny kosz jest przeznaczony dla delikatnych i lekkich naczyń, takich jak szklanki i filiżanki.
- Spiczaste noże i noże z długimi ostrzami ustawione ostrą częścią do góry mogą być niebezpieczne.
- Długie lub ostre sztućce, takie jak noże do porcjowania mięsa, należy umieścić poziomo w górnym koszu.
- Należy uważać, aby nie przeładować zmywarki. Jest to ważne zarówno dla uzyskania dobrych wyników, jak i dla optymalnego zużycia energii.



### UWAGA:

Bardzo małe przedmioty nie powinny być myte w zmywarce, ponieważ mogą łatwo wypaść z koszy.

### Wyjmowanie naczyń.

Aby zapobiec przeciekaniu wody z górnego kosza do dolnego, zaleca się najpierw opróżnić dolny kosz.



### OSTRZEŻENIE



**Naczynia mogą się bardzo nagrzewać!** Aby uniknąć uszkodzenia naczyń, należy wyjąć szklane naczynia i delikatne przedmioty ze zmywarki dopiero po jej ostygnięciu.

### Napełnianie górnego kosza.

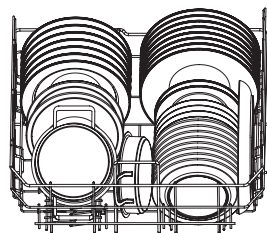
Górny kosz jest przeznaczony do delikatnych i lekkich przedmiotów, takich jak szklanki, filiżanki, spodki, talerze, małe miski lub płytkie patelnie i garnki.

Należy umieścić naczynia i przybory kuchenne w taki sposób, aby nie mogły się przesunąć pod wpływem ciśnienia wody ze spryskiwacza.



### Napełnianie dolnego kosza.

Zalecamy umieszczanie w dolnym koszu dużych przedmiotów i przedmiotów, które są trudne do mycia: garnków, patelni, pokrywek, naczyń do serwowania potraw i misek, tak jak pokazano to na zdjęciu obok. Naczynia do serwowania potraw i pokrywki należy umieszczać z boku, aby nie blokowały ruchu obrotowego górnego ramienia natryskowego.



### Wypełnianie komory na sztućce

Sztućce muszą być umieszczone w odpowiedniej przegródce i nie mogą na siebie nachodzić. Sprawdź, czy sztućce nie stykają się, co może zmniejszyć skuteczność zmywania.



**Aby uzyskać optymalny efekt zmywania i suszenia zapoznaj się ze standardowymi wariantami załadowania koszy przedstawionymi na końcu CZĘŚCI I: „Uwagi ogólne”.**

## Funkcja detergentu do zmywania i nabłyszczacza.

### Funkcja środka myjącego

Składniki chemiczne wchodzące w skład detergentu są niezbędne do rozłożenia i usunięcia wszystkich zabrudzeń ze zmywarki. Do tego celu nadaje się większość dostępnych w handlu detergentów do mycia naczyń.

#### OSTRZEŻENIE

- Należy używać wyłącznie specjalnych detergentów przeznaczonych do stosowania w zmywarkach do naczyń. Detergent należy zawsze przechowywać w czystym, suchym miejscu.
- Detergent należy dodać do dozownika dopiero przed zmywaniem naczyń.



**Środki do mycia naczyń w zmywarkach są żrące! Detergenty te należy przechowywać w miejscu niedostępnym dla dzieci.**

### Kiedy należy napełnić zbiornik na detergent?

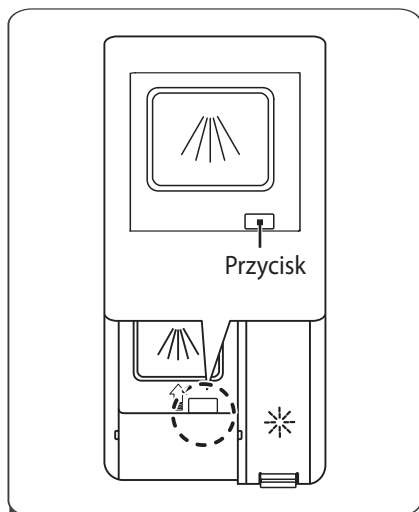
#### OSTRZEŻENIE

Nigdy nie należy napełniać zbiornika na detergent innymi produktami (np. płynem do mycia naczyń lub preparatem do zmywania w płynie). Może to spowodować uszkodzenie urządzenia.

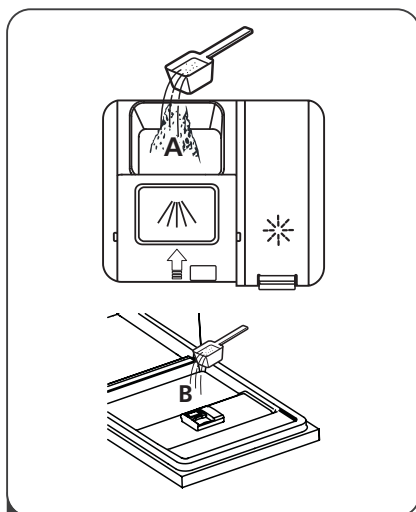
W prawie większości programów do ostatniego płukania stosuje się nabłyszczacz. Częstotliwość uzupełniania zbiornika środka nabłyszczającego zależy od częstotliwości używania zmywarki i ustawienia nabłyszczacza.

Wskaźnik niskiego poziomu środka nabłyszczającego (☼) świeci się, gdy trzeba uzupełnić środek nabłyszczający. Nie należy wlewać nabłyszczacza ponad określony poziom.

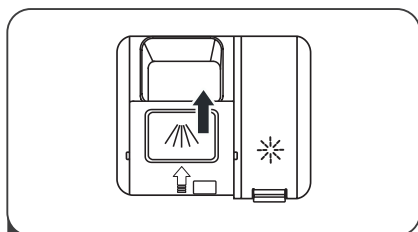
## Napełnianie pojemnika na detergent.



**1** Naciśnij przycisk zwalniający i otwórz pokrywę.



**2** Dodaj detergent do zmywania do największego przedziału (A) dla głównego cyklu mycia. Dla uzyskania lepszego efektu zmywania, szczególnie jeśli masz bardzo brudne naczynia, dodaj niewielką ilość detergentu do zasobnika umieszczonego bezpośrednio na drzwiach (B). Zostanie on wykorzystany w fazie zmywania wstępnego.

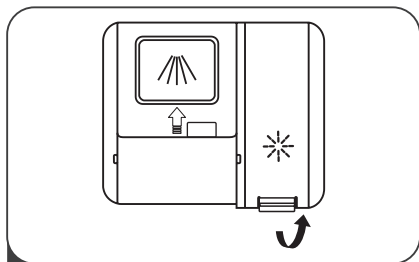


**3** Zamknij pokrywę, przesuwając ją do przodu, a następnie naciśnij przycisk w dół.

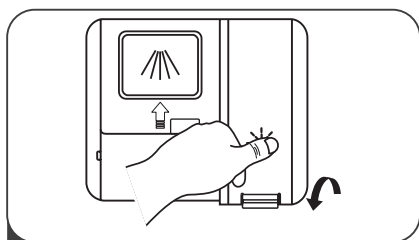
### **UWAGA:**

- Postępuj zgodnie z zaleceniami producenta na opakowaniu środka myjącego.

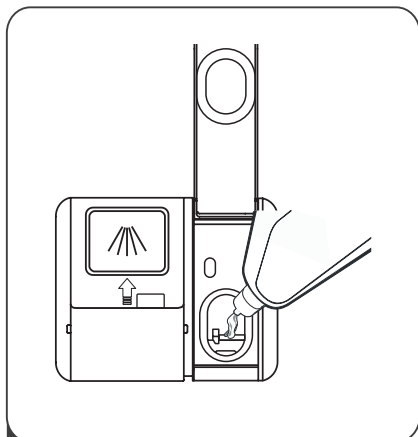
## Napełnianie pojemnika na nabłyszczacz.



- 1** Podnieś uchwyt i otwórz pokrywę zbiornika.



- 2** Napełnij zbiornik i zamknij dobrze pokrywę.



- 3** Nalej nabłyszczacz do zbiornika. Uważaj, żeby go nie rozlać, a gdy się rozleje wytrzyj szmatką.

### Ustawianie nabłyszczacza.

Ilość nabłyszczacza użytego w trakcie końcowego płukania można dostosować w następujący sposób:



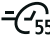
1. Otwórz drzwi i włącz urządzenie.
2. W czasie 60 sekund od włączenia naciśnij i przytrzymaj przycisk automatycznego czyszczenia przez 5 sekund, a następnie naciśnij przycisk Opóźniony start - zostanie wyświetlony tryb ustawienia nabłyszczacza. Zacznie migać wskaźnik nabłyszczacza.
3. Naciśnij ponownie przycisk automatycznego czyszczenia i w wybij odpowiednie ustawienie. Jest ono wyświetlane w następującej kolejności: D1->D2->D3->D4->D5>D1. Im wyższa liczba, tym więcej nabłyszczacza. Ustawienie fabryczne to D3.
4. Po ustawieniu żądanego ustawienia, odczekaj 5 sekund lub naciśnij przycisk włączanie/wyłączanie, wybrane ustawienie jest zapisywane, a tryb ustawienia zostanie zakończony.

# WYBÓR PROGRAMU




## Tabela programów

W tabeli znajdziesz różne informacje o każdym programie. Wartości zużycia i długości programu mają charakter wyłącznie informacyjny, z wyjątkiem eko.

(●) wskazuje, że program użyje nablyszczacza do ostatniego płukania.

Program	Opis cyklu	Detergent Zmywanie/mycie wstępne/cykl główny	Czas (min)	Zużycie Energii (kWh)	Woda (l)	Nablyszczacz
ICS+ ICS+	Mycie wstępne (45 °C) Zmywanie (55 - 65 °C) Płukanie Płukanie (50-60 °C) Suszenie	5/19 g (1 lub 2 tabletki)	102 - 175	0,930 - 1,470	10,3 - 16,9	●
H <sup>+</sup> Higiena 72°	Mycie wstępne Zmywanie Płukanie Płukanie Płukanie (72 °C) Suszenie	5/19 g (1 lub 2 tabletki)	225	1,925	16,7	●
 Cichy	Mycie wstępne Zmywanie (60 °C) Płukanie Płukanie Płukanie (50 °C) Suszenie	5/19 g (1 lub 2 tabletki)	230	1,330	16,7	●
ECO (*EN60436)	Zmywanie (50 °C) Płukanie Płukanie (45 °C) Suszenie	24 g (1 lub 2 tabletki)	205	0,769	9,5	●
 90 min	Mycie wstępne Zmywanie (0) Płukanie Płukanie (50 °C) Suszenie	5/19 g (1 lub 2 tabletki)	90	0,940	13,6	●
 Mycie i suszenie 55 min	Zmywanie (60 °C) Płukanie Płukanie (50 °C) Suszenie	24 g (1 lub 2 tabletki)	55	0,795	11,3	●



Program	Opis cyklu	Detergent do zmywania wstępnego/Cykl główny	Czas (min)	Zużycie energii (kWh)	Woda (l)	Nabłyszczacz
 <b>Szybkie zmywanie 35 min</b>	Zmywanie (55 °C) Płukanie Płukanie (45 °C)	18 g (1 lub 2 tabletki)	35	0,690	11,3	●
 <b>Mycie wstępne</b>	Mycie wstępne	/	14	0,120	3,9	●
 <b>Auto czyszczenie</b>	Zmywanie (70 °C) Płukanie Płukanie (55 °C)	24 g (1 lub 2 tabletki)	115	1,245	11,7	●

### UWAGA:

ECO:  
(\*EN60436)

Program ECO nadaje się do mycia średnio zabrudzonych naczyń. Jest to najbardziej efektywny program pod względem zużycia energii i wody i jest zgodny z europejskim prawodawstwem dotyczącym ekosystemu.

### Czas automatycznego otwierania

Czas (min)									
Program \ Opcja	ICS+	Higiena 72°	Cichy	ECO	90 min	Zmywanie 55 min	Szybkie mycie 35 min	Mycie wstępne	Auto czyszczenie
Z automatycznym Otwarciem	102 - 175	225	230	205	90	55	/	/	/
Bez automatycznego otwarcia	121 - 189	239	264	220	90	55	35	14	115

### UWAGA:

Opcji automatycznego otwierania nie można wybrać jednocześnie z opcją Szybkie mycie 35 min, Mycie wstępne i Auto czyszczenie.

## Oszczędność energii

1. Nie zalecamy wstępnego mycia naczyń, ponieważ zwiększa to zużycie wody i energii.
2. Mycie naczyń w zmywarce do użytku domowego na ogół zużywa mniej energia i wody niż w przypadku zmywania ręcznego do mycia, jeśli jest używana zgodnie z instrukcją.

## Rozpoczęcie pracy z programem.

---

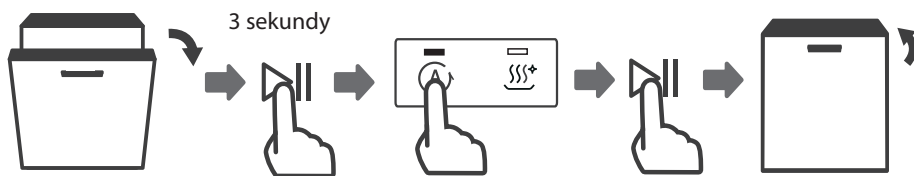
1. Wysuń górny i dolny kosz, włóż naczynia i wsuń kosze z powrotem.
2. Dodaj detergent do zasobnika.
3. Podłącz urządzenie do sieci elektrycznej.  
Sprawdzić, czy dopływ wody jest całkowicie otwarty.
4. Otwórz drzwiczki i naciśnij przycisk włączania/wyłączania.
5. Wybierz program i naciśnij przycisk włączania/wyłączania. Zamknij drzwi.  
Zmywarka rozpoczyna program.

## Rozpoczęcie pracy z programem

---

Cykl prania można zmienić tylko wtedy, gdy był on uruchomiony przez krótki czas, ponieważ w przeciwnym razie detergent mógł się już uwolnić lub pralka mogła już opróżnić wodę z detergentem. W takim przypadku należy ponownie ustawić pralkę i ponownie włożyć detergent do zbiornika na detergent. Aby ponownie ustawić zmywarkę, należy postępować zgodnie z poniższymi instrukcjami:

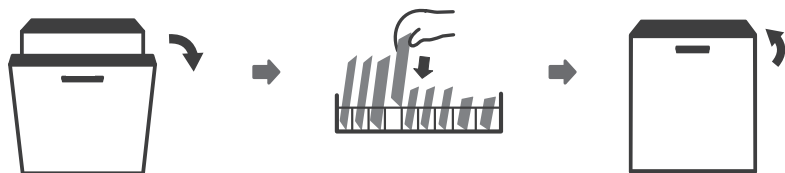
1. Otworzyć drzwiczki, aby wstrzymać cykl zmywania. Gdy tylko ramię natryskowe całkowicie się zatrzyma, można całkowicie otworzyć drzwi.
2. Przytrzymaj przycisk włączania/wyłączania. Aby ustawić zmywarkę w trybie wyboru programu, należy nacisnąć przycisk WŁ/WYŁ przez ponad trzy sekundy.
3. Program można zmienić, wybierając żądany cykl zmywania.
4. Naciśnij przycisk włączania/wyłączania, zamknij drzwi, a zmywarka uruchomi się ponownie.



## Czy zapomniałeś włożyć naczynia?

Przed otwarciem pojemnika na detergent można w dowolnym momencie dodać naczynia. Aby to zrobić, należy postępować zgodnie z poniższymi instrukcjami:

1. Otwórz drzwi, aby wstrzymać zmywanie.
2. Gdy tylko ramię natryskowe zatrzyma się całkowicie, można całkowicie otworzyć drzwi.
3. Włóż zapomniane naczynia do urządzenia.
4. Zamknij drzwi.
5. Zmywarka ponownie włącza się do pracy.



### ⚠ OSTRZEŻENIE

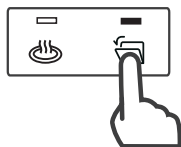


Otwieranie drzwiczek podczas cyklu zmywania jest niebezpieczne, ponieważ gorąca para może się wydostać i spowodować oparzenia.

## Automatyczne otwieranie

Aby uzyskać lepsze rezultaty suszenia i zmniejszyć zużycie energii w fazie suszenia, drzwiczki otwierają się automatycznie po zakończeniu programu.

Aby włączyć lub wyłączyć opcję automatycznego otwierania, można nacisnąć przycisk Automatyczne otwieranie.



### 💡 UWAGA:

Opcji automatycznego otwierania nie można wybrać jednocześnie z programami Szybkie pranie 35 min, Pranie wstępne i Auto czyszczenie.

## KODY BŁĘDÓW

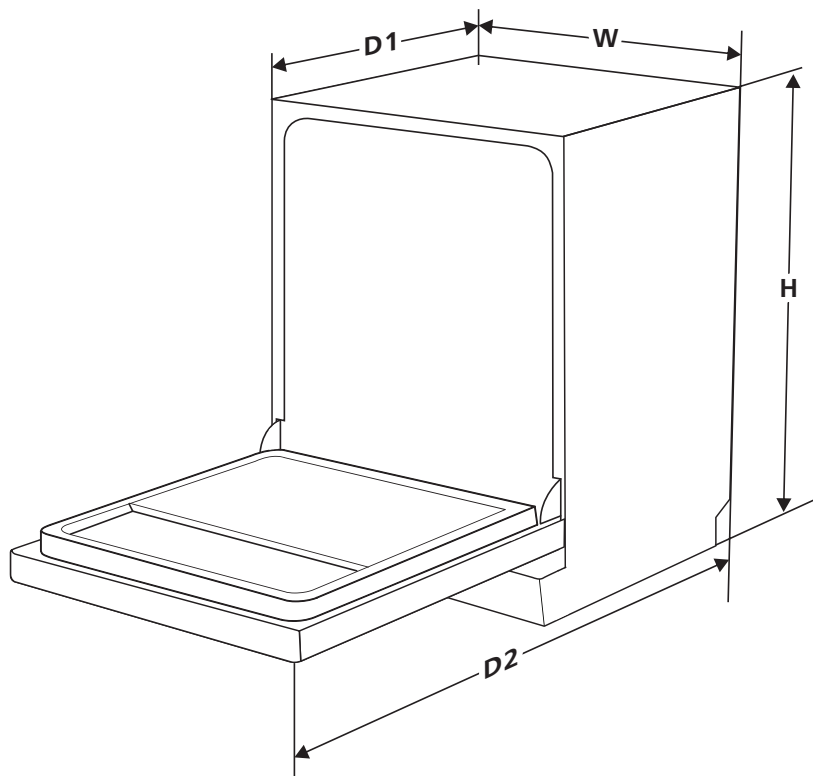
Jeśli wystąpi błąd, na wyświetlaczu urządzenia pojawi się kod błędu. W poniższej tabeli wymieniono możliwe kody błędów i ich przyczyny.

Kod	Znaczenie	Możliwa przyczyna
E1	Długi czas napełniania wodą.	Kran jest zamknięty, dopływ wody jest zablokowany lub ciśnienie wody jest bardzo niskie.
E3	Nie można osiągnąć żądanej temperatury.	Awaria grzałki.
E4	Ze zmywarki cieknie woda.	Jakieś część zmywarki są nieszczelne.
Ec	Błąd układu sterowania spryskiwaczem.	Awaria płytki drukowanej, pompy spustowej lub silnika.
Ed	Błąd komunikacji między główną kartą elektroniczną a kartą elektroniczną wyświetlacza	Rozłączony obwód lub zwarcie komunikacyjne.

### IOSTRZEŻENIE

- Jeśli zmywarka przecieka, należy zamknąć dopływ wody i wezwać serwisanta.
- Jeśli w zmywarce znajduje się woda z powodu przepełnienia lub niewielkiego wycieku, przed ponownym uruchomieniem należy usunąć z niej wodę.
- Jeśli błędu nie uda się usunąć, należy skontaktować się z centrum serwisowym.

## INFORMACJE TECHNICZNE



---

**Wysokość (H)** 857 mm

---

**Szerokość (W)** 598 mm

---

**Głębokość (D1)** 550 mm (drzwi zamknięte)

---

**Głębokość (D2)** 1226 mm (drzwi otwarte pod kątem 90°)

---

## **DOSTĘP DO BAZY DANYCH EPREL**

Aby uzyskać dostęp do informacji dotyczących danego modelu i przechowywanych w bazie danych produktów EPREL zgodnie z rozporządzeniem Komisji (UE) 2019/2017 w sprawie etykietowania energetycznego, należy odwiedzić następującą stronę internetową: <https://eprel.ec.europa.eu/>

W witrynie internetowej należy wprowadzić numer referencyjny serwisu podany na tabliczce znamionowej urządzenia, aby uzyskać dostęp do informacji o urządzeniu.

Innym sposobem uzyskania dostępu do informacji jest pobranie kodu QR z etykiety energetycznej urządzenia.

## **INFO:**

Minimalny okres dostępności części zamiennych określony w rozporządzeniu Komisji (UE) 2019/2022, dostępnych głównie dla użytkownika urządzenia wynosi 10 lat, na warunkach określonych w tym samym rozporządzeniu.