

Podręcznik użytkownika



Lenovo

Lenovo LOQ Tower 17IRR9

Przeczytaj, zanim zaczniesz

Przed użyciem tej dokumentacji oraz produktu, którego dotyczy, należy przeczytać i zrozumieć następujące informacje:

- *Instrukcje dotyczące bezpieczeństwa i gwarancji*
- [Ogólne informacje na temat bezpieczeństwa i zgodności z przepisami](#)
- *Podręcznik konfiguracji*

Wydanie pierwsze (marzec 2024)

© Copyright Lenovo 2024.

KLAUZULA OGRANICZONYCH PRAW: Jeżeli dane lub oprogramowanie komputerowe dostarczane są zgodnie z umową General Services Administration (GSA), ich użytkowanie, reprodukcja lub ujawnianie podlega ograniczeniom określonym w umowie nr GS-35F-05925.

Spis treści

Informacje o dokumentacji iii

Rozdział 1. Twój komputer 1

Widok z przodu	1
Widok z tyłu	3
Funkcje i specyfikacje	4
Specyfikacje USB	5
Aplikacja Vantage	5

Rozdział 2. Pierwsze kroki z komputerem 7

Uzyskiwanie dostępu do sieci	7
Podłączanie wyświetlacza zewnętrznego	7
Łączenie z urządzeniem Bluetooth	7
Konwencjonalne parowanie	7
Szybkie parowanie	8
Tryb wydajności ICE	8
Ustawianie planu zasilania	9
Security	9
Zablokowanie komputera	9
Używanie rozwiązań zabezpieczających opartych na oprogramowaniu	9

Rozdział 3. Wymiana części wymienianej przez klienta (CRU). . . 11

Lista części wymienianych przez klienta (CRU).	11
Urządzenie pamięci masowej nie wymaga narzędzi	12

Kabel zasilający	12
Pokrywa komputera	12
Przednia obejmka	13
Ramka montażowa dysku (w wybranych modelach)	14
Dysk 3,5 cala	15
Moduł pamięci	17
Dysk SSD M.2 z radiatorem	19
Karta PCI-Express i uchwyt karty PCI-Express	21
Zespół zasilacza	26

Rozdział 4. Pomoc i obsługa techniczna 29

Znajdowanie numeru seryjnego	29
Diagnozowanie i rozwiązywanie problemów z komputerem	29
Rozwiązywanie i diagnozowanie problemów w serwisie WWW wsparcia Lenovo	30
Skanowanie sprzętu	30
Przywracanie systemu operacyjnego Windows	31
Kontakt telefoniczny z firmą Lenovo	31
Zanim się skontaktujesz z firmą Lenovo	31
Zasoby samopomocy	32
Zakup akcesoriów lub dodatkowych usług	32

Dodatek A. Uwagi i znaki towarowe 33

Informacje o dokumentacji

- Niniejszy podręcznik dotyczy modeli produktów Lenovo wymienionych poniżej. Twój produkt może wyglądać nieco inaczej niż na ilustracjach w tym podręczniku użytkownika.

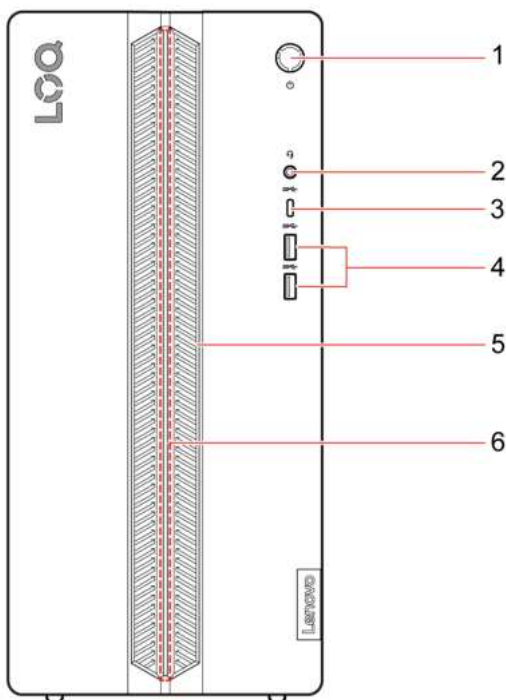
Nazwa modelu	Typy urządzeń (MT)
LOQ Tower 17IRR9	90WY, 90X0

- Dalsze informacje o zgodności z przepisami znajdują się w dokumencie Ogólne uwagi o bezpieczeństwie i zgodności dostępnym na stronie https://pcsupport.lenovo.com/docs/generic_notices.
- Zależnie od modelu niektóre dodatkowe akcesoria, funkcje i programy mogą być niedostępne w Twoim komputerze.
- W zależności od wersji systemu operacyjnego niektóre instrukcje interfejsu użytkownika mogą nie mieć zastosowania do twojego komputera.
- Zawartość dokumentacji może ulec zmianie bez powiadomienia. Firma Lenovo stale ulepsza dokumentację komputera, w tym również ten *Podręcznik użytkownika*. Aby pobrać najnowszą dokumentację, odwiedź stronę <https://pcsupport.lenovo.com>.
- Firma Microsoft® wprowadza okresowo zmiany w systemie operacyjnym Windows® za pomocą usługi Windows Update. Z tego powodu niektóre informacje zawarte w tej dokumentacji mogą być nieaktualne. W celu uzyskania najnowszych informacji, sprawdź zasoby firmy Microsoft.

Rozdział 1. Twój komputer

Ten komputer jest wyposażony w rozległy wybór portów, dzięki czemu zapewnia wygodne opcje łączności z wieloma urządzeniami.

Widok z przodu



Element	Opis	Element	Opis
1	Przycisk zasilania	2	Złącze słuchawek
3	Złącze USB-C® (3.2 Gen 1)	4	Złącza USB-A 3.2 Gen 1 (2)
5	Szczeliny wentylacyjne	6	Pasek LED

Oświadczenie o szybkości przesyłania danych za pomocą USB

W zależności od wielu czynników, takich jak moc obliczeniowa hosta oraz urządzeń peryferyjnych, atrybuty plików oraz parametry konfiguracji systemu i środowisk operacyjnych, faktyczna szybkość transmisji danych za pomocą różnych złączy USB na tym urządzeniu może się różnić i być niższa niż szybkość transmisji danych wymieniona poniżej dla każdego urządzenia.

Urządzenie USB	Szybkość transmisji danych (Gbit/s)
3.2 Gen 1	5
3.2 Gen 2	10
3.2 Gen 2 × 2	20

Urządzenie USB	Szybkość transmisji danych (Gbit/s)
Thunderbolt™ 3	40
Thunderbolt 4	40

Wskaźnik zasilania

Wyświetlenie stanu systemu komputera.

- **Włączone:** Komputer uruchamia się lub działa.
- **Wyłączone:** Komputer jest wyłączony lub w trybie hibernacji.
- **Miga:** Komputer znajduje się w trybie uśpienia.

Pasek LED

Pasek LED z przodu obudowy działa w następujący sposób.

Stan komputera	Działanie paska
Wyłączony	Wyłączony
Włączony (tryb inny niż uśpienie)	<ul style="list-style-type: none"> • Świeci na biało (domyślnie) lub • Miga na biało co 4, 6 lub 8 sekund
Tryb uśpienia	Miga na biało co 8 sekund

Pasek LED może mieć też trzy poziomy jasności.

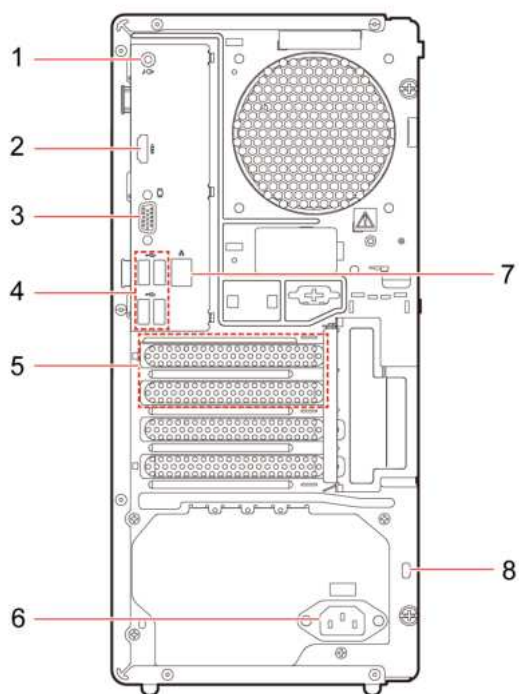
- Wysoki (100%, domyślnie)
- Średni (60%)
- Niski (30%)

Poziom jasności można zmienić w aplikacji Lenovo Vantage lub Lenovo PC Manager.

Powiązane tematy

- „Specyfikacje USB” na stronie 5.

Widok z tyłu



Element	Opis	Element	Opis
1	Wyjście liniowe audio	2	Złącze wyjściowe HDMI™ 2.1 (TMDS)
3	Złącze wyjścia VGA	4	Złącza USB-A 2.0 (4)
5	Obszar kart PCI Express	6	Złącze kabla zasilającego
7	Złącze sieci Ethernet (1G)	8	Gniazdko mocowania linki zabezpieczającej

Powiązane tematy

- „Zablokowanie komputera” na stronie 9.
- „Podłączanie wyświetlacza zewnętrznego” na stronie 7.
- „Specyfikacje USB” na stronie 5.

Funkcje i specyfikacje

Element	Opis
Sprzęt	W celu wyświetlenia informacji o konfiguracji sprzętowej komputera wpisz menedżer urządzeń w polu wyszukiwania systemu Windows, a następnie naciśnij Enter.
Zasilacz	<ul style="list-style-type: none">• Zasilacz 300 W z automatycznym rozpoznawaniem napięcia*• Zasilacz 310 W z automatycznym rozpoznawaniem napięcia*• Zasilacz 380 W z automatycznym rozpoznawaniem napięcia*• Zasilacz 500 W z automatycznym rozpoznawaniem napięcia*
Mikroprocesor	W celu wyświetlenia informacji o mikroprocesorze swojego komputera wpisz informacje o systemie w polu wyszukiwania systemu Windows, a następnie naciśnij Enter.
Pamięć	Moduł pamięci DDR5 DIMM
Urządzenie pamięci masowej	Aby wyświetlić pojemność dysku w komputerze, wpisz Zarządzanie dyskami w polu wyszukiwania systemu Windows, a następnie naciśnij klawisz Enter. Informacja: Pojemność dysku wskazywana przez system jest mniejsza niż pojemność nominalna.
Rozszerzenia	<ul style="list-style-type: none">• 1 gniazdo SATA 3.0• 2 gniazda pamięci DDR5 DIMM• 2 gniazda M.2 PCIe (1 dla sieci Wi-Fi i BT, 1 dla PCIe SSD Gen4)• 1 wnęka na dysk twardy 3,5"• 2 gniazda PCI Express (1 na PCIe Gen4 x 16; 1 na PCIe x 1)
Funkcje sieciowe	<ul style="list-style-type: none">• Bluetooth• Ethernet LAN• Bezprzewodowa LAN

* w wybranych modelach

Środowisko operacyjne

Maksymalna wysokość (przy normalnym ciśnieniu)

- Podczas pracy: Od 0 m do 3048 m
- Podczas przechowywania: Od 0 m do 12 192 m

Temperatura



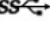
- Podczas pracy: Od 5°C do 35°C
- Podczas przechowywania:
 - W przypadku typowych komputerów stacjonarnych: Od -40°C do 60°C
 - W przypadku zintegrowanych komputerów stacjonarnych AiO: Od -20°C do 60°C

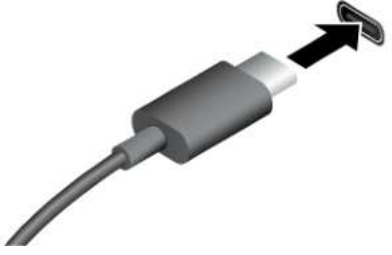
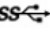
Wilgotność względna

- Podczas pracy: Od 20% do 80% (bez kondensacji)
- Podczas przechowywania: Od 10% do 90% (bez kondensacji)

Specyfikacje USB

Informacja: Zależnie od modelu niektóre złącza USB mogą być niedostępne w Twoim komputerze.

Nazwa złącza	Opis
 <ul style="list-style-type: none"> •  Złącze USB-A 2.0 •  Złącze USB-A 3.2 Gen 1 	<p>Służy do podłączania urządzeń zgodnych ze standardem USB-A, takich jak klawiatura, mysz, urządzenie magazynujące lub drukarka.</p>

 <ul style="list-style-type: none"> •  Złącze USB-C (3.2 Gen 1) 	<ul style="list-style-type: none"> • Urządzenia USB-C są ładowane prądem o napięciu 5 V i mocy 3 A. • Umożliwia podłączanie akcesoriów w standardzie USB-C pozwalających rozszerzyć funkcjonalność komputera. Aby zakupić akcesoria w standardzie USB-C, przejdź na stronę https://www.lenovo.com/accessories.
---	---

Aplikacja Vantage

Aplikacja Vantage to niestandardowe, kompleksowe rozwiązanie, które umożliwia korzystanie z automatycznych aktualizacji i poprawek komputera oraz spersonalizowanej pomocy technicznej, a także konfigurację ustawień sprzętu.

Aby uzyskać dostęp do aplikacji Vantage, wpisz Vantage w polu wyszukiwania w systemie Windows.

Uwagi:

- Dostępne funkcje mogą się różnić, w zależności od modelu komputera.
- Aplikacja Vantage dokonuje okresowych aktualizacji funkcji, aby zwiększyć wygodę korzystania z komputera. Opis funkcji może się różnić od rzeczywistego interfejsu użytkownika. Najnowszą wersję aplikacji Vantage można pobrać ze sklepu Microsoft Store.

Aplikacja Vantage umożliwia:

- Łatwe poznanie stanu urządzenia i dopasowanie ustawień urządzenia.
- Pobranie i zainstalowanie aktualizacji systemu UEFI BIOS, oprogramowania sprzętowego i sterowników, aby komputer zawsze był zaktualizowany.


- Monitorowanie stanu komputera i zabezpieczenie go przed zagrożeniami zewnętrznymi.
- Skanowanie sprzętu komputerowego i diagnozowanie problemów ze sprzętem.
- Sprawdzenie statusu gwarancji komputera (online).
- Uzyskanie dostępu do *Podręcznika użytkownika* i pomocnych artykułów.

Rozdział 2. Pierwsze kroki z komputerem

Uzyskiwanie dostępu do sieci

Ta sekcja zawiera informacje dotyczące łączenia się z siecią bezprzewodową lub przewodową.

Łączenie z sieciami Wi-Fi

Kliknij ikonę sieci  w prawym dolnym rogu ekranu, aby połączyć się z dostępną siecią. Podaj wymagane informacje.

Informacja: Moduł połączeń bezprzewodowych LAN zainstalowany w komputerze może obsługiwać różne standardy. W niektórych krajach lub regionach standard 802.11ax może być wyłączony zgodnie z lokalnymi przepisami.

Łączenie z siecią przewodową Ethernet

Za pomocą kabla Ethernet możesz podłączyć komputer do sieci lokalnej przez złącze sieci Ethernet znajdujące się w komputerze.



Podłączanie wyświetlacza zewnętrznego

Podłącz do komputera projektor lub monitor, aby wyświetlać prezentacje lub powiększyć obszar roboczy.

Zmiana ustawień ekranu

1. Kliknij prawym przyciskiem myszy pusty obszar na pulpicie i wybierz ustawienia ekranu.
2. Wybierz ekran, który chcesz skonfigurować, i zmień ustawienia ekranu zależnie od własnych preferencji.

Łączenie z urządzeniem Bluetooth

Do komputera można podłączyć wszystkie typy urządzeń Bluetooth, takie jak klawiatura, mysz, smartfon czy głośniki. Aby umożliwić pomyślne nawiązanie połączenia, umieść urządzenia w odległości maksymalnie 10 metrów od komputera.

Konwencjonalne parowanie

W tym temacie omówiono sposób nawiązywania połączenia z urządzeniem Bluetooth za pomocą funkcji konwencjonalnego parowania.

- Krok 1. Wpisz Bluetooth w polu wyszukiwania w systemie Windows, a następnie naciśnij klawisz Enter.
- Krok 2. Włącz funkcję Bluetooth na komputerze oraz na urządzeniu Bluetooth. Upewnij się, że urządzenie jest wykrywalne.
- Krok 3. Gdy urządzenie pojawi się na liście **Dodaj urządzenie**, wybierz je, a następnie postępuj zgodnie z instrukcjami wyświetlanymi na ekranie.

Uwagi: Jeśli nie udało się nawiązać połączenia Bluetooth, wykonaj następujące czynności:

1. Wpisz Menedżer urządzeń w polu wyszukiwania systemu Windows Search, a następnie naciśnij klawisz Enter.
2. Znajdź adapter Bluetooth. Kliknij prawym przyciskiem myszy i wybierz pozycję **Aktualizuj sterownik**.
3. Wybierz opcję **Wyszukaj automatycznie sterowniki**, a następnie postępuj zgodnie z instrukcjami wyświetlanymi na ekranie.

Szybkie parowanie

W tym temacie omówiono sposób nawiązywania połączenia z urządzeniem Bluetooth za pomocą funkcji szybkiego parowania.

Jeśli urządzenie Bluetooth obsługuje funkcję szybkiego parowania, wykonaj następujące czynności:

- Krok 1. Włącz powiadomienia funkcji szybkiego parowania na stronie ustawień Bluetooth.
- Krok 2. Włącz funkcję Bluetooth na komputerze oraz na urządzeniu Bluetooth. Upewnij się, że urządzenie jest wykrywalne.
- Krok 3. Kliknij opcję **Połącz**, gdy na komputerze zostanie wyświetlone powiadomienie funkcji szybkiego parowania.

Uwagi: Jeśli nie udało się nawiązać połączenia Bluetooth, wykonaj następujące czynności:

1. Wpisz Menedżer urządzeń w polu wyszukiwania systemu Windows Search, a następnie naciśnij klawisz Enter.
2. Znajdź adapter Bluetooth. Kliknij prawym przyciskiem myszy i wybierz pozycję **Aktualizuj sterownik**.
3. Wybierz opcję **Wyszukaj automatycznie sterowniki**, a następnie postępuj zgodnie z instrukcjami wyświetlanymi na ekranie.

Tryb wydajności ICE

Tryb wydajności ICE umożliwi dostosowanie wydajności akustycznej i termicznej komputera. Dostępne są trzy opcje:

- **Balance mode** (ustawienie domyślne): Komputer pracuje w trybie zrównoważonym ze zrównoważonym poziomem hałasu i lepszą wydajnością.
- **Performance mode**: Komputer osiąga najwyższą wydajność przy normalnej głośności pracy.

Informacja: Określenie „„najlepsza”” odnosi się jedynie do najlepszego efektu spośród różnych ustawień samego produktu.

- **Full Speed**: Wszystkie wentylatory w komputerze będą działać z pełną prędkością obrotową.

Ustawianie planu zasilania

Dla komputerów spełniających normę ENERGY STAR® stosowany jest następujący plan zasilania, gdy komputery pozostają bezczynne przez określony czas:

- Wyłączenie ekranu: po 10 minutach
- Przełączenie komputera w tryb uśpienia: po 25 minutach

Aby wybudzić komputer z trybu uśpienia, naciśnij dowolny klawisz na klawiaturze.

Aby zresetować plan zasilania:

1. Wpisz Opcje zasilania w polu wyszukiwania systemu Windows, a następnie naciśnij klawisz Enter.
2. Wybierz lub dostosuj plan zasilania odpowiednio do potrzeb.

Security

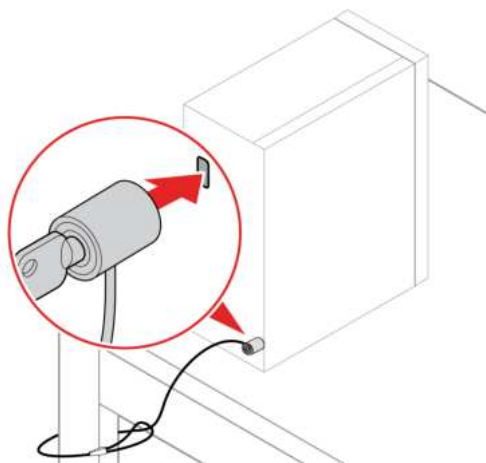
Ten komputer zapewnia dostęp do licznych zabezpieczeń mających na celu ochronę zarówno samego urządzenia, jak i danych.

Zablokowanie komputera

Informacja: Firma Lenovo nie wydaje żadnych opinii i nie udziela żadnych gwarancji dotyczących działania, jakości i skuteczności urządzeń blokujących i opcji zabezpieczeń. Zabezpieczenia komputera można kupić w Lenovo.

Gniazdo mocowania linki zabezpieczającej

Przymocuj komputer do biurka, stołu lub innego stałego obiektu za pomocą linki zabezpieczającej.



Używanie rozwiązań zabezpieczających opartych na oprogramowaniu

Rozwiązania programowe wymienione poniżej pozwalają zabezpieczyć komputer i informacje.

- **Zabezpieczenia systemu Windows**

Zabezpieczenia systemu Windows to oprogramowanie wbudowane w system operacyjny. Oprogramowanie to stale skanuje komputer w poszukiwaniu złośliwego oprogramowania, wirusów i innych zagrożeń. Dodatkowo umożliwia ono automatyczne pobieranie aktualizacji systemu Windows w celu zapewnienia bezpieczeństwa komputera. Oprogramowanie Zabezpieczenia systemu Windows

umożliwia również zarządzanie narzędziami, w tym zaporą sieciową, ochroną konta, sterowaniem aplikacjami i przeglądarką itp.

- **Programy antywirusowe**

Firma Lenovo instaluje fabrycznie w wybranych modelach komputerów pełną wersję oprogramowania antywirusowego. Pomaga to zabezpieczyć komputer przed wirusami oraz chronić tożsamość użytkownika i jego dane osobowe.

- **Absolute Persistence**

Absolute Persistence to technologia wbudowana w oprogramowaniu sprzętowym. Wykrywa ona, czy na komputerze wprowadzono zmiany dotyczące m.in. sprzętu, oprogramowania lub miejsca, z którego uzyskuje dostęp do sieci. Dzięki niej zawsze wiesz, w jakim stanie jest komputer. Aby ją aktywować, należy wykupić subskrypcję Absolute.

Informacja: Więcej informacji na temat sposobu korzystania z rozwiązań programowych można znaleźć w odpowiednich systemach pomocy.

Rozdział 3. Wymiana części wymienianej przez klienta (CRU)

Części wymieniane przez klienta (CRU) to części, które klient może samodzielnie wymieniać. W komputerach Lenovo stosowane są następujące rodzaje części wymienianych przez klienta:

- **Części CRU do samodzielnego montażu:** części przystosowane do łatwej wymiany przez klienta lub (za dodatkową opłatą) przez wykwalifikowanych serwisantów.
- **Części CRU objęte usługą opcjonalną:** części przystosowane do wymiany przez klienta, lecz wymagające nieco większych umiejętności technicznych. Wymiana takich części może też być realizowana przez wykwalifikowanych serwisantów w ramach gwarancji, jaką objęte jest urządzenie klienta.

Jeśli klient postanowi zainstalować część CRU we własnym zakresie, firma Lenovo przyśle odpowiednią część. Informacje na temat części CRU oraz instrukcje dotyczące wymiany są wysyłane wraz z produktem i dostępne w Lenovo na żądanie w dowolnym momencie. Może być wymagany zwrot części wymienionej na nową część CRU. Gdy konieczny jest zwrot, obowiązują następujące warunki: 1) Instrukcje zwrotu i opakowanie transportowe wraz z opłaconą etykietą wysyłkową zostaną wysłane wraz z zamiennymi częściami CRU. 2) Jeśli firma Lenovo nie otrzyma wadliwej części w ciągu trzydziestu (30) dni od otrzymania przez klienta zamiennej części CRU, klient może zostać obciążony kosztem zamiennej części CRU. Więcej informacji zawiera Ograniczona Gwarancja Lenovo pod adresem:

https://www.lenovo.com/warranty/llw_02

Lista części wymienianych przez klienta (CRU)

Oto lista części wymienianych przez klienta (CRU) Twojego komputera.

Części CRU do samodzielnego montażu

- Kabel zasilający
- Pokrywa komputera
- Klawiatura*
- Mysz*
- Przednia obejmka
- Moduł pamięci
- Uchwyt kart PCI Express
- Ramka montażowa dysku*
- Dysk 3,5 cala
- Wspornik dysku 3,5 cala

Części CRU objęte usługą opcjonalną

- Dysk SSD M.2
- Radiator dysku SSD M.2
- Zespół zasilacza
- Karta PCI Express

* w wybranych modelach

Urządzenie pamięci masowej nie wymaga narzędzi

Urządzenia pamięci masowej w tym komputerze można wyjmować i wymieniać bez użycia narzędzi.

Powiązane tematy

- „Dysk twardy” na stronie 15.
- „Moduł pamięci” na stronie 17.

Kabel zasilający

Wymagania wstępne

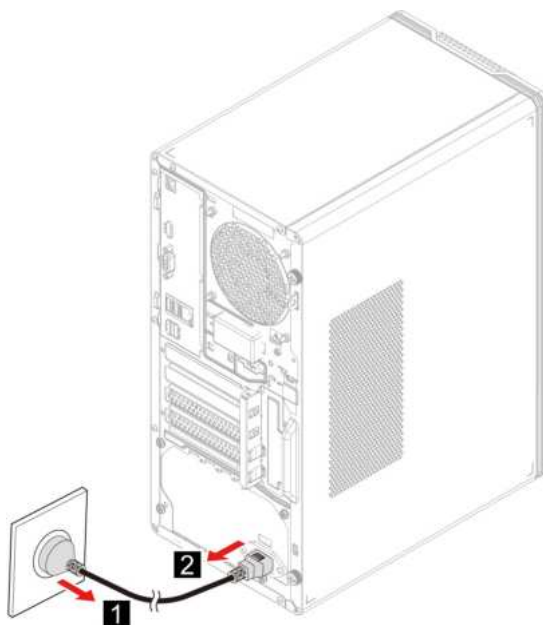
Przed rozpoczęciem należy przeczytać dokument *Ogólne uwagi o bezpieczeństwie i zgodności* i wydrukować niniejsze instrukcje.



Przed odłączeniem kabla zasilania wyłącz komputer i odczekaj kilka minut, aż ostygnie.

Aby uzyskać dostęp, wykonaj następujące czynności: Wyłącz komputer, a następnie usuń wszystkie podłączone urządzenia i kable.

Etapy usuwania



Pokrywa komputera

Wymagania wstępne

Przed rozpoczęciem należy przeczytać dokument *Ogólne uwagi o bezpieczeństwie i zgodności* i wydrukować niniejsze instrukcje.

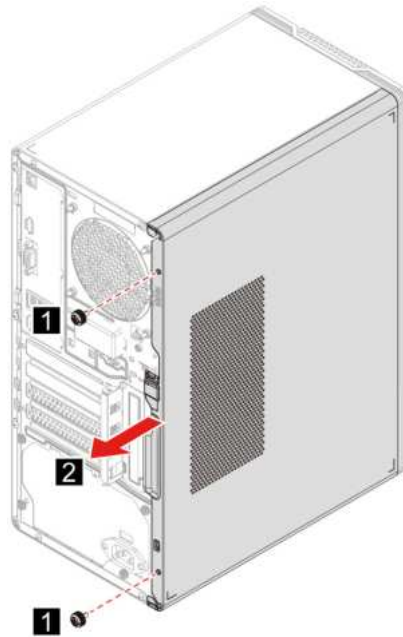


Przed otwarciem pokrywy wyłącz komputer i odczekaj kilka minut, aż ostygnie.

Aby uzyskać dostęp, wykonaj następujące czynności:

1. Wyłącz komputer, a następnie usuń wszystkie podłączone urządzenia i kable.
2. Usuń wszelkie urządzenia blokujące, które zabezpieczają pokrywę komputera. Patrz „Zablokowanie komputera” na stronie 9.
3. Usuń kabel zasilający. Patrz „Kabel zasilający” na stronie 12.

Etapy usuwania



Przednia obejma

Wymagania wstępne

Przed rozpoczęciem należy przeczytać dokument *Ogólne uwagi o bezpieczeństwie i zgodności* i wydrukować niniejsze instrukcje.

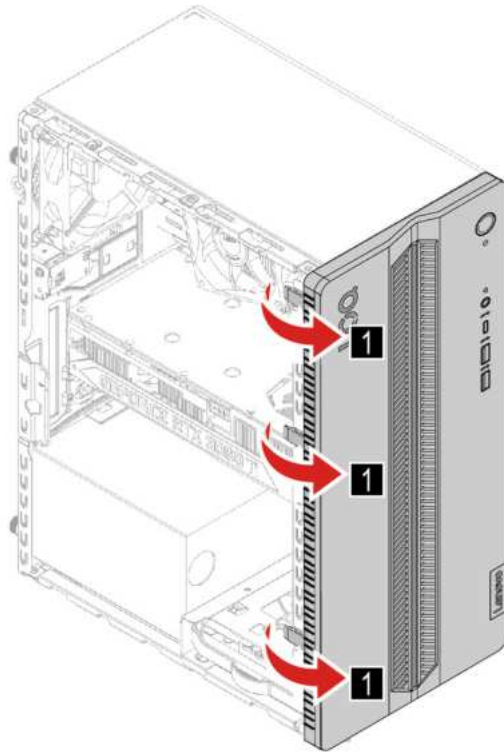


Przed otwarciem pokrywy wyłącz komputer i odczekaj kilka minut, aż ostygnie.

Aby uzyskać dostęp, wykonaj następujące czynności:

1. Usuń kabel zasilający. Patrz „Kabel zasilający” na stronie 12.
2. Usuń pokrywę komputera. Patrz „Pokrywa komputera” na stronie 12.
3. Odłącz kabel LED od płyty głównej.

Etapy usuwania



Ramka montażowa dysku (w wybranych modelach)

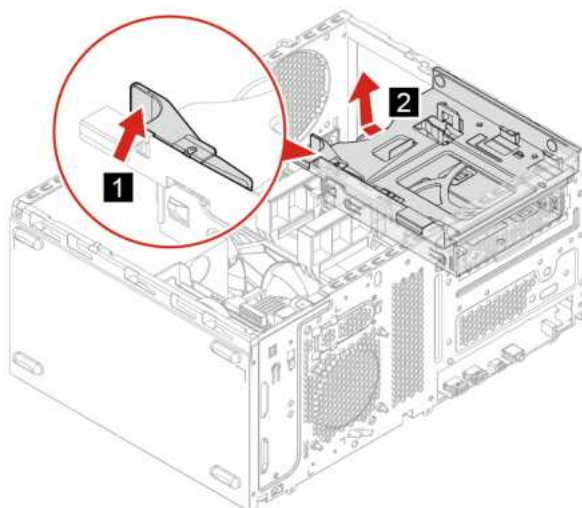
Wymagania wstępne

Przed rozpoczęciem należy przeczytać dokument *Ogólne uwagi o bezpieczeństwie i zgodności* i wydrukować niniejsze instrukcje.

Aby uzyskać dostęp, wykonaj następujące czynności:

1. Usuń kabel zasilający. Patrz „Kabel zasilający” na stronie 12.
2. Usuń pokrywę komputera. Patrz „Pokrywa komputera” na stronie 12.

Etapy usuwania



Dysk 3,5 cala

Wymagania wstępne

Przed rozpoczęciem należy przeczytać dokument *Ogólne uwagi o bezpieczeństwie i zgodności* i wydrukować niniejsze instrukcje.

Uwaga: Dysk wewnętrzny jest bardzo wrażliwym urządzeniem. Niepoprawne postępowanie może spowodować uszkodzenie i trwałą utratę danych. W trakcie pracy z dyskiem wewnętrznym należy mieć na uwadze następujące wytyczne:

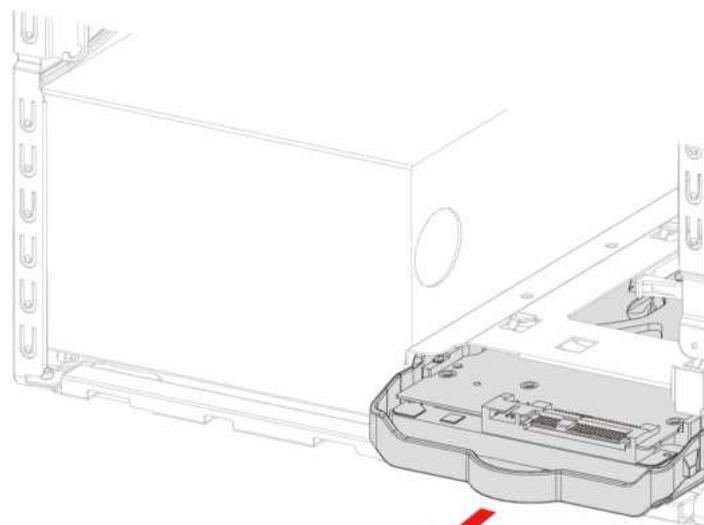
- Dysk należy wymieniać tylko w ramach modernizacji lub w razie konieczności oddania go do naprawy. Dysk nie jest przewidziany do częstych wymian.
- Przed wymianą dysku należy wykonać kopię zapasową wszystkich danych, które mają zostać zachowane.
- Nie wolno dotykać krawędzi dysku, na której znajdują się styki. W przeciwnym może dojść do uszkodzenia dysku.
- Nie wolno naciskać dysku.
- Nie wolno narażać dysku na wstrząsy ani drgania. Dysk należy położyć na miękkim materiale, takim jak kawałek tkaniny, który zamortyzuje ewentualne wstrząsy.

Aby uzyskać dostęp, wykonaj następujące czynności:

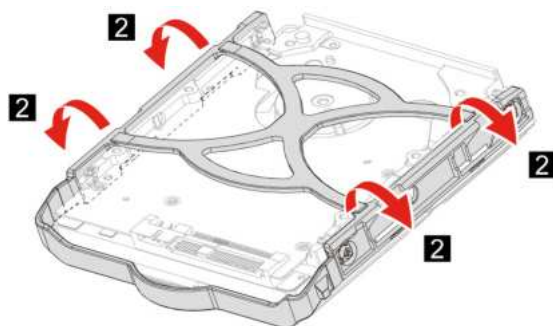
1. Usuń kabel zasilający. Patrz „Kabel zasilający” na stronie 12.
2. Usuń pokrywę komputera. Patrz „Pokrywa komputera” na stronie 12.
3. Odłącz kabel sygnałowy i kabel zasilania od dysku.

Etapy usuwania

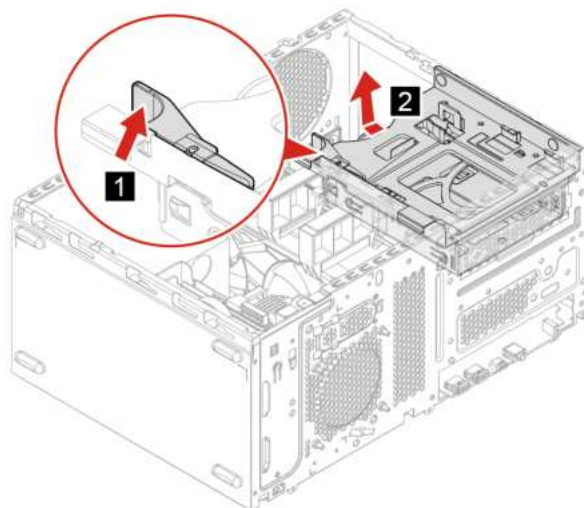
- Typ 1

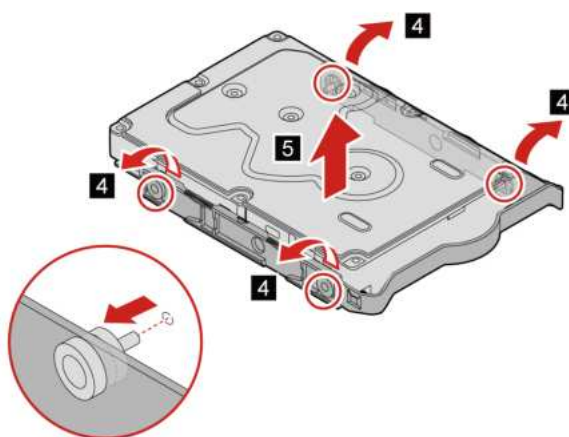
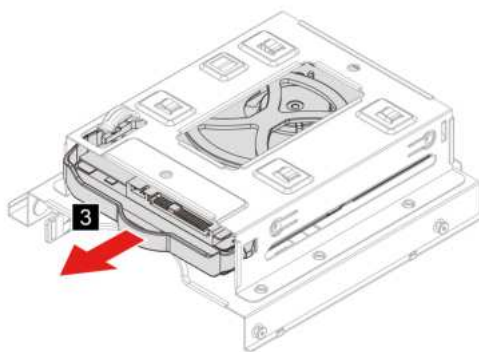


1



- Typ 2





Moduł pamięci

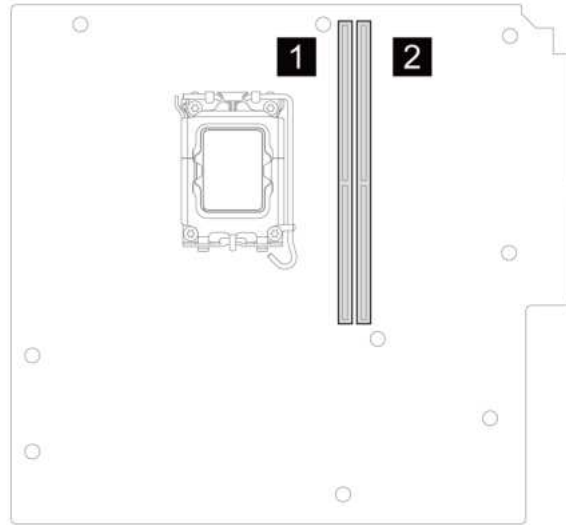
Wymagania wstępne

Przed rozpoczęciem należy przeczytać dokument *Ogólne uwagi o bezpieczeństwie i zgodności* i wydrukować niniejsze instrukcje.

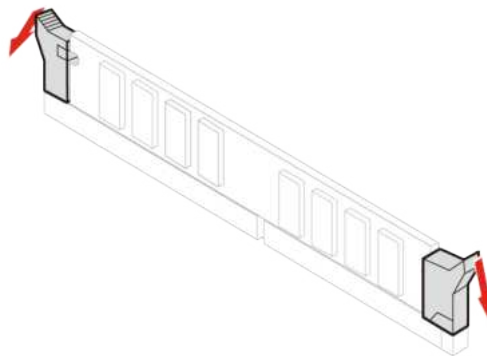
Aby uzyskać dostęp, wykonaj następujące czynności:

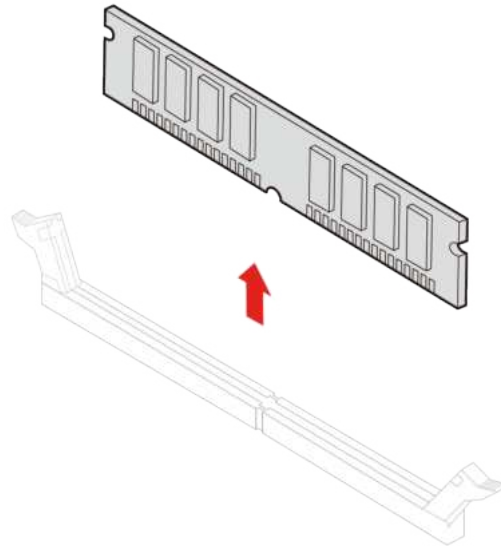
1. Usuń kabel zasilający. Patrz „Kabel zasilający” na stronie 12.
2. Usuń pokrywę komputera. Patrz „Pokrywa komputera” na stronie 12.
3. Wyjmij ramkę montażową dysku. Patrz „Ramka montażowa dysku” na stronie 14.

Na poniższej ilustracji pokazano umiejscowienie gniazd pamięci na płycie głównej. Koniecznie przestrzegaj kolejności instalowania modułów pamięci pokazanej na ilustracji.



Procedura wymiany





Dysk SSD M.2 z radiatorem

Wymagania wstępne

Przed rozpoczęciem należy przeczytać dokument *Ogólne informacje na temat bezpieczeństwa i zgodności z przepisami* i wydrukować niniejsze instrukcje.



Radiator może być bardzo gorący. Przed otwarciem pokrywy wyłącz komputer i odczekaj kilka minut, aż ostygnie.

Uwaga: Dysk SSD M.2 jest wrażliwym urządzeniem. Niepoprawne postępowanie może spowodować uszkodzenie i trwałą utratę danych. W trakcie pracy z dyskiem SSD M.2 należy mieć na uwadze następujące wytyczne:

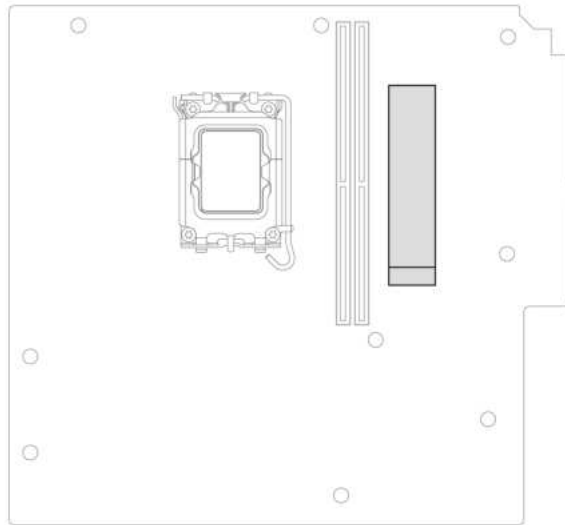
- Dysk SSD M.2 należy wymieniać tylko w ramach modernizacji lub w razie konieczności oddania go do naprawy. Dysk SSD M.2 nie jest przewidziany do częstych wymian.
- Przed wymianą dysku SSD M.2 należy wykonać kopię zapasową wszystkich danych, które mają zostać zachowane.
- Nie wolno dotykać krawędzi dysku SSD M.2, na której znajdują się styki. W przeciwnym razie może dojść do uszkodzenia dysku SSD M.2.
- Nie wolno naciskać dysku SSD M.2.
- Nie wolno narażać dysku SSD M.2 na wstrząsy ani drgania. Dysk SSD M.2 należy położyć na miękkim materiale, takim jak kawałek tkaniny, który zamortyzuje ewentualne wstrząsy.

Aby uzyskać dostęp, wykonaj następujące czynności:

1. Usuń kabel zasilający. Patrz „Kabel zasilający” na stronie 12.
2. Usuń pokrywę komputera. Patrz „Pokrywa komputera” na stronie 12.

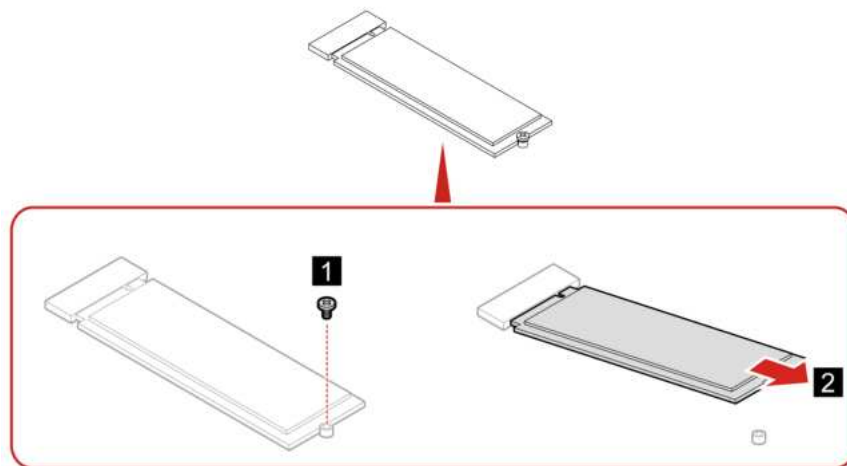
3. Wyjmij ramkę montażową dysku. Patrz „Ramka montażowa dysku” na stronie 14.

Na poniższych ilustracjach przedstawiono umiejscowienie dysku M.2 na płycie głównej.

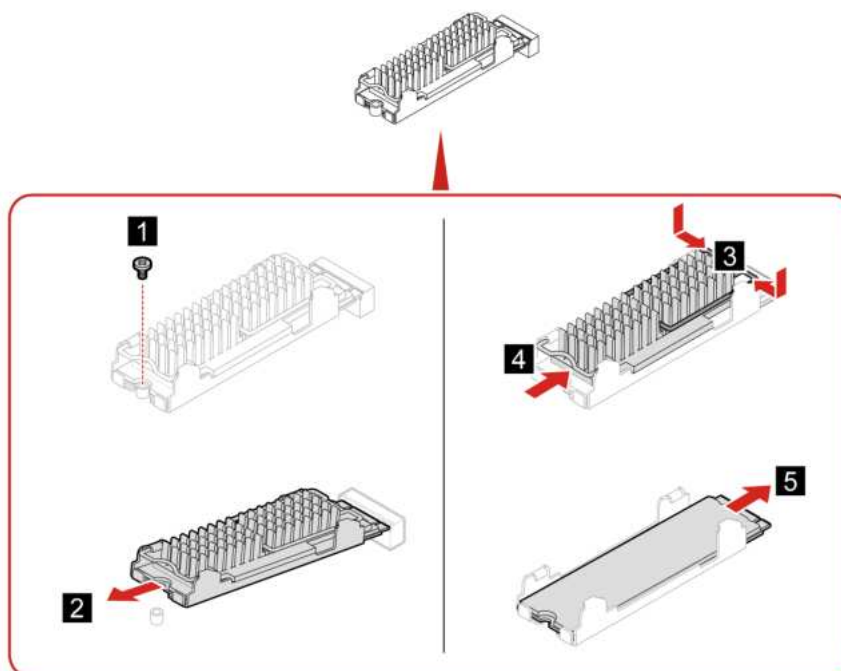


Etapy usuwania

- Typ 1



- Typ 2



Informacja: Przy instalowaniu dysku M.2 z radiatorem zdejmij folię ochronną z pianki termoprzewodzącej (jeśli dotyczy).

Karta PCI-Express i uchwyt karty PCI-Express

Wymagania wstępne

Przed rozpoczęciem należy przeczytać dokument *Ogólne uwagi o bezpieczeństwie i zgodności* i wydrukować niniejsze instrukcje.



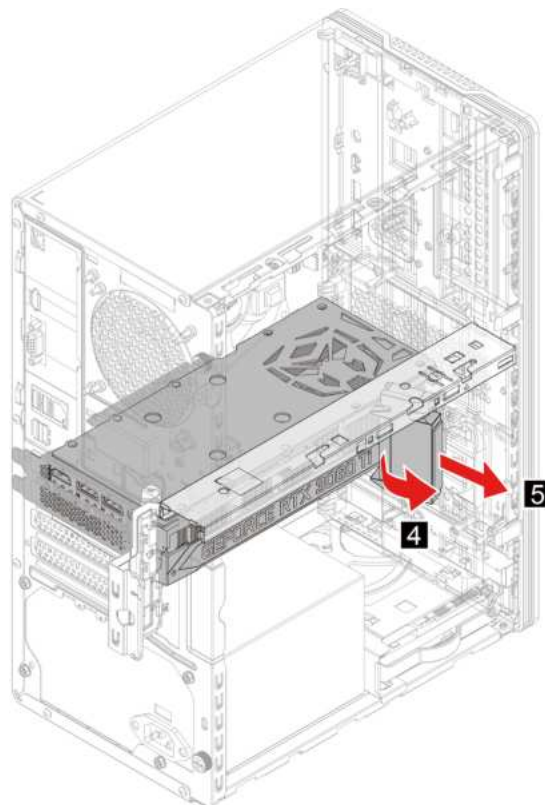
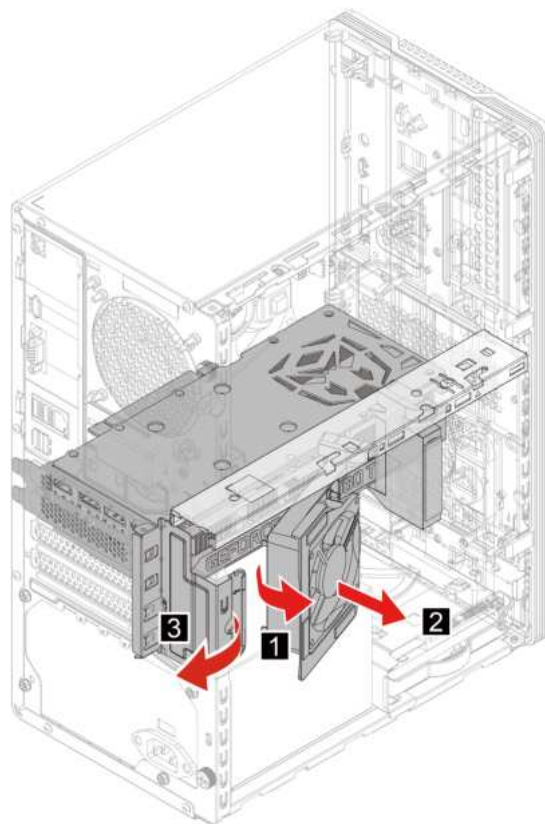
Karta PCI-Express może być silnie rozgrzana. Przed otwarciem pokrywy wyłącz komputer i odczekaj kilka minut, aż ostygnie.

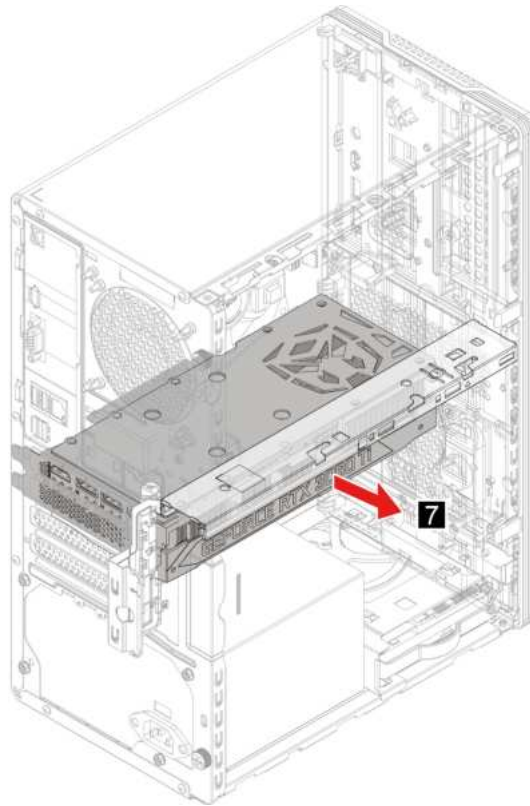
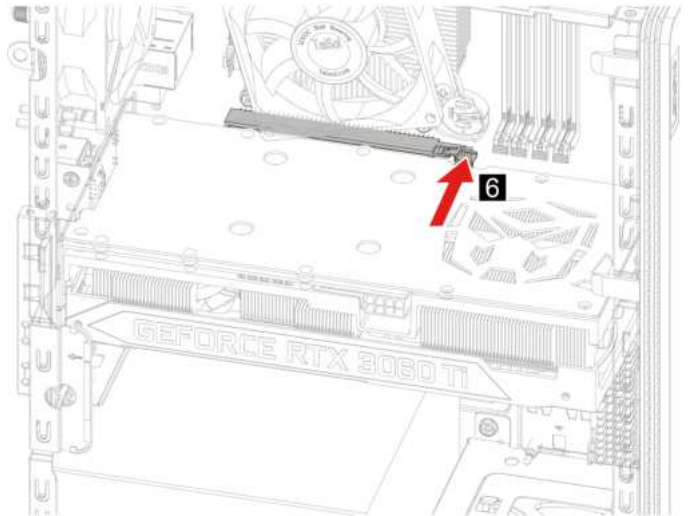
Aby uzyskać dostęp, wykonaj następujące czynności:

1. Usunąć kabel zasilający. Patrz „Kabel zasilający” na stronie 12.
2. Usunąć pokrywę komputera. Patrz „Pokrywa komputera” na stronie 12.
3. Odłączyć kabel bocznego wentylatora systemowego (jeśli jest zainstalowany) od płyty głównej.

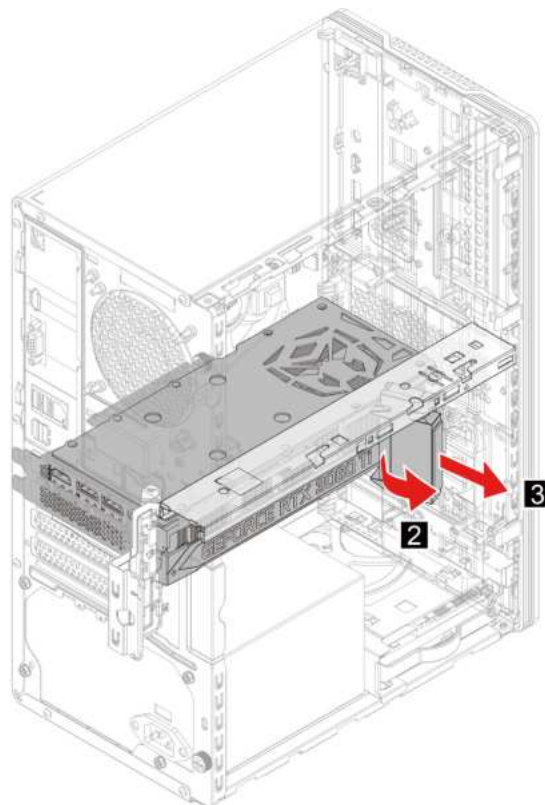
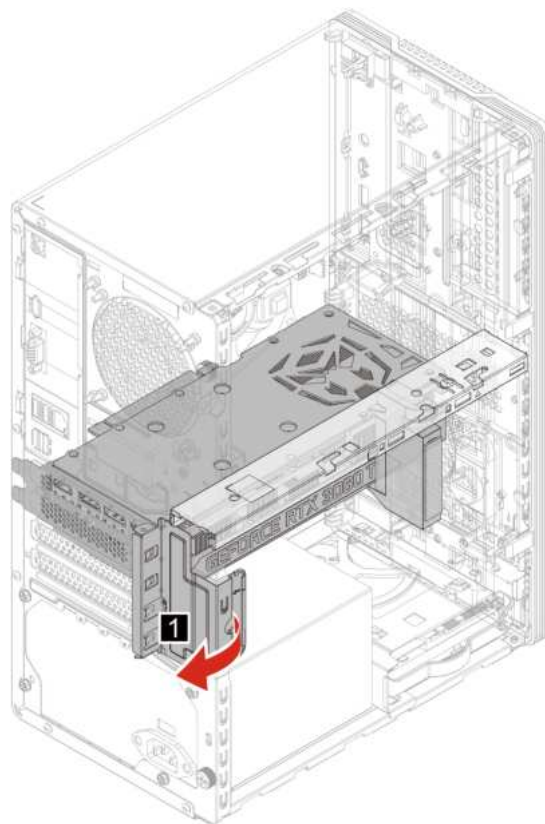
Etapy usuwania

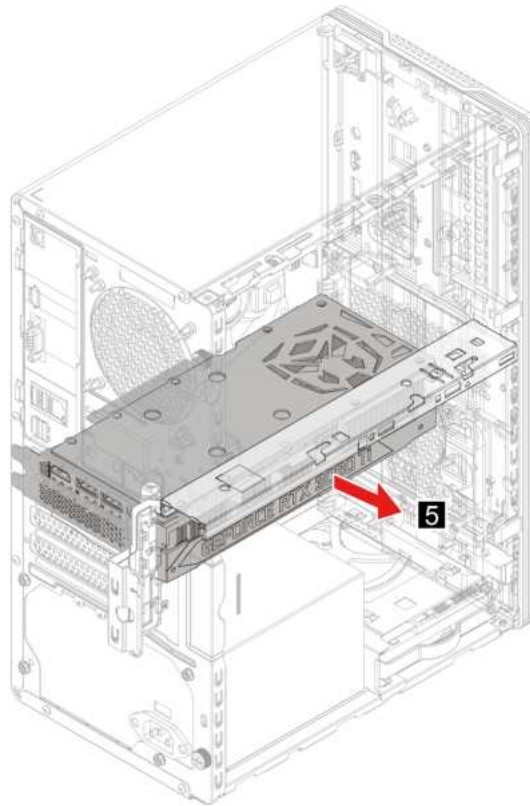
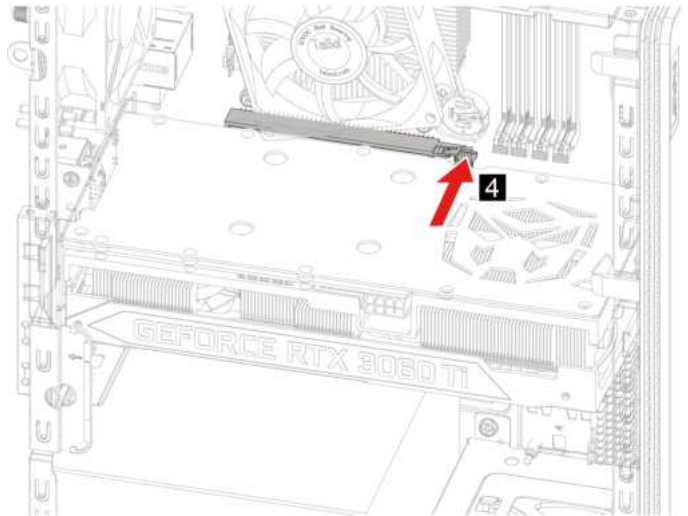
- Typ 1



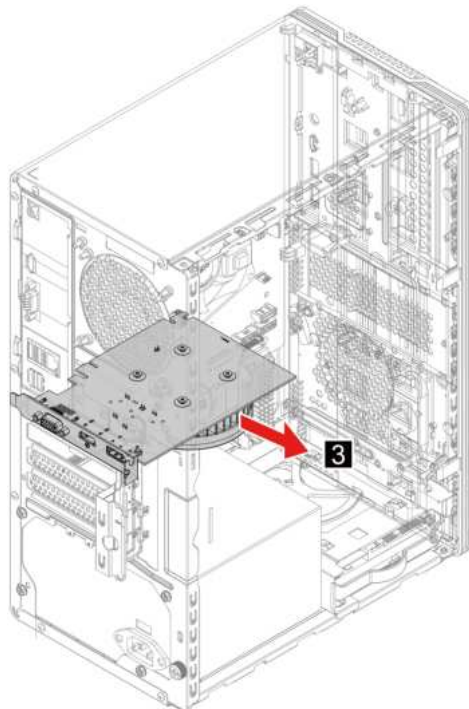
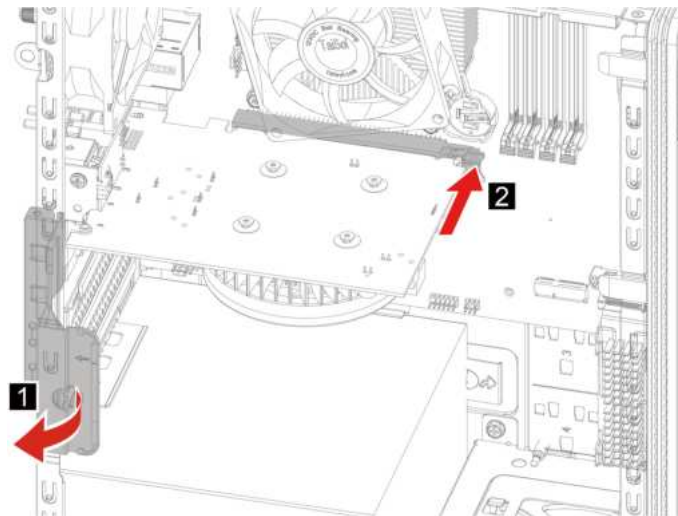


- Typ 2





- Typ 3



Zespół zasilacza

Wymagania wstępne

Przed rozpoczęciem należy przeczytać dokument *Ogólne uwagi o bezpieczeństwie i zgodności* i wydrukować niniejsze instrukcje.

Chociaż komputer nie zawiera ruchomych części (z wyjątkiem kabla zasilającego), bezpieczeństwo użytkownika wymaga zamieszczenia następujących ostrzeżeń.



Nie zbliżaj palców ani innych części ciała do niebezpiecznych ruchomych części. W razie obrażeń ciała natychmiast skorzystaj z pomocy medycznej. Nie wolno zdejmować obudowy zasilacza ani usuwać jakiegokolwiek części, do której dołączono etykietę o poniższej treści.



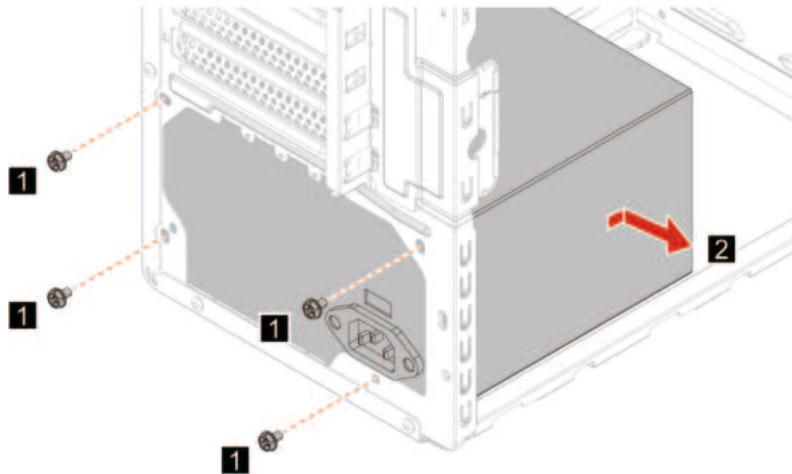
W komponentach oznaczonych tą etykietą występuje niebezpieczne napięcie, prąd i poziomy energetyczne. W środku podzespołów nie ma żadnych części wymagających obsługi. Jeśli istnieje podejrzenie wadliwego działania jednej z tych części, to należy skontaktować się z pracownikiem serwisu.

Aby uzyskać dostęp, wykonaj następujące czynności:

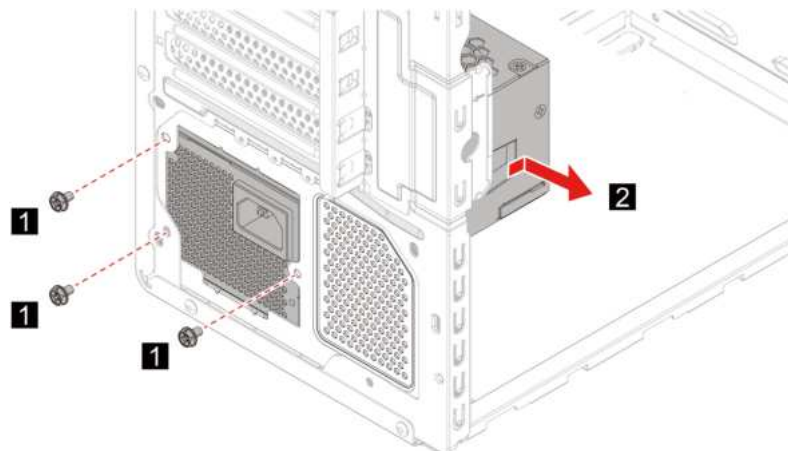
1. Usuń kabel zasilający. Patrz „Kabel zasilający” na stronie 12.
2. Usuń pokrywę komputera. Patrz „Pokrywa komputera” na stronie 12.
3. Wyjmij dysk 3,5 cala. Patrz „Dysk 3,5 cala” na stronie 15.
4. Odłącz kable zespołu zasilacza od płyty głównej.

Etapy usuwania

- Typ 1



- Typ 2



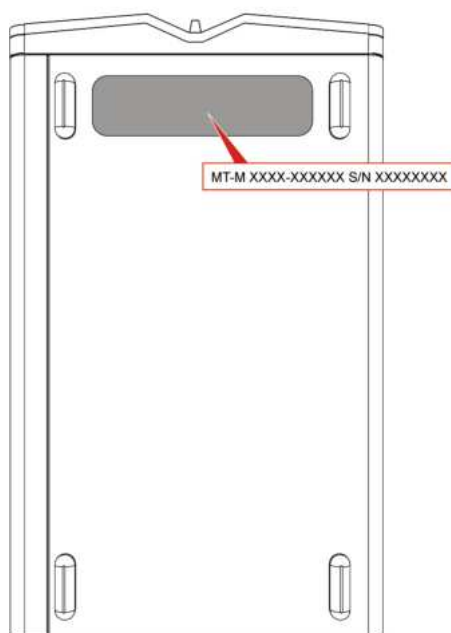
Rozdział 4. Pomoc i obsługa techniczna

Znajdowanie numeru seryjnego

Ten temat pomaga zlokalizować numer seryjny komputera.

Numer seryjny można znaleźć w następujących lokalizacjach:

- **Pulpit nawigacyjny** lub sekcja **Urządzenie** w aplikacji **Vantage**
- Etykieta z numerem seryjnym i typem komputera (pokazana jako ilustracja poniżej)



Diagnozowanie i rozwiązywanie problemów z komputerem

Niniejsza sekcja zawiera wprowadzenie do zestawu narzędzi do diagnozowania i rozwiązywania problemów w serwisie WWW wsparcia Lenovo i aplikacji Vantage. Mogą one pomóc w zdiagnozowaniu typowych problemów z oprogramowaniem i sprzętem.

W poniższej tabeli wymieniono wspomniane narzędzia diagnostyczne i zalecane warunki użycia każdego z nich.

Narzędzie diagnostyczne	Zalecane zastosowanie
Rozwiązywanie i diagnozowanie problemów w serwisie WWW wsparcia Lenovo	Chcesz przeprowadzić na komputerze w trybie online proces rozwiązywania problemów lub skanowania sprzętu i sterowników.
Skanowanie sprzętu	<ul style="list-style-type: none"> • Na komputerze jest zainstalowana aplikacja Vantage. • Chcesz przeprowadzić w odniesieniu do komponentów sprzętowych podstawowe czynności sprawdzające.

Rozwiązywanie i diagnozowanie problemów w serwisie WWW wsparcia Lenovo

Firma Lenovo oferuje dwa różne rozwiązania diagnostyczne pomocne w identyfikowaniu i rozwiązywaniu problemów z komputerem.

- Krok 1. Przejdź na stronę <https://www.pcsupport.lenovo.com/> i wprowadź w polu wyszukiwania nazwę produktu.
- Krok 2. Kliknij przycisk **Troubleshoot & Diagnose (Rozwiązywanie problemów i diagnozowanie)** i wybierz opcję, która odpowiada Twoim potrzebom.

Uwagi:

- Przed uruchomieniem każdego z procesów automatycznego diagnozowania zostanie wyświetlone okno podręczne z monitem o zainstalowanie programu Lenovo Service Bridge. Program Lenovo Service Bridge ułatwia połączenie komputera z narzędziami do diagnozowania firmy Lenovo.
- Serwis WWW wsparcia Lenovo dokonuje okresowych aktualizacji sekcji, aby zwiększyć wygodę korzystania z komputera. Interfejs serwisu WWW i opisy sekcji mogą się różnić od tych, z których korzystasz.
- Jeśli nie wiesz, co jest przyczyną problemu z komputerem, zalecamy wybranie opcji **Łatwa** i postępowanie zgodnie z instrukcjami wyświetlanymi na ekranie w celu przeprowadzenia aktualizacji oprogramowania sprzętowego i uzyskania informacji o stanie sprzętu.
- Jeśli problem na komputerze został zidentyfikowany, można wybrać opcję **Niestandardowa**, a następnie postępować zgodnie z instrukcjami wyświetlanymi na ekranie, aby rozwiązać zidentyfikowany problem.

Jeśli pomimo skorzystania z sugerowanych rozwiązań problem z komputerem nadal występuje, możesz postępować zgodnie z instrukcjami wyświetlanymi na ekranie, aby przestać zgłaszać e-mail lub skontaktować się z firmą Lenovo w celu uzyskania pomocy.

Skanowanie sprzętu

Skanowanie sprzętu to efektywne narzędzie pozwalające zidentyfikować istniejące problemy sprzętowe.

Aby uruchomić funkcję skanowania sprzętu:

- Krok 1. Wpisz Vantage w polu wyszukiwania w systemie Windows, a następnie naciśnij klawisz Enter.
- Krok 2. Kliknij opcję **Skanowanie sprzętu** lub **Pomoc techniczna → Skanowanie sprzętu**.

Krok 3. Wybierz opcję **SZYBKIE SKANOWANIE** lub **DOSTOSUJ**, a następnie postępuj zgodnie z instrukcjami wyświetlanymi na ekranie, aby uruchomić skanowanie sprzętu.

Uwagi:

- Narzędzie Szybkie skanowanie obejmuje wstępnie wybrany zestaw testów, które uwzględniają podstawowe czynności sprawdzające do przeprowadzenia w odniesieniu do komponentów sprzętowych znalezionych w systemie. Narzędzie Dostosuj umożliwia wybór co najmniej jednego komponentu sprzętowego, który ma zostać sprawdzony.
- Przed wybraniem opcji **SZYBKIE SKANOWANIE** kliknij przycisk **Odśwież moduły**, aby upewnić się, że lista komponentów sprzętowych uwzględnia komponenty, które są obecnie dostępne dla komputera.

Krok 4. Jeśli zostanie wykryta jakiegokolwiek awaria sprzętu, wynik testu będzie się różnił w zależności od stanu gwarancji oraz od kraju lub regionu. Wykonaj instrukcje wyświetlane na ekranie, aby rozwiązać problem.

Przywracanie systemu operacyjnego Windows

Ten temat zawiera instrukcje dotyczące przywracania systemu operacyjnego Windows.

Aby zresetować lub przywrócić komputer, w przypadku którego występują problemy, użyj poniższych opcji odzyskiwania. Zalecane jest wybranie opcji odzyskiwania Lenovo, aby przywrócić oryginalny stan fabryczny systemu operacyjnego.

- Użyj opcji odzyskiwania Lenovo: Podłącz do komputera nośnik pamięci zawierający program instalacyjny systemu operacyjnego. Aby utworzyć nośnik odzyskiwania Lenovo, skorzystaj z instrukcji w artykule <https://support.lenovo.com/HowToCreateLenovoRecovery>.
- Użyj opcji odzyskiwania systemu Windows:
 1. Microsoft stale publikuje aktualizacje systemu operacyjnego Windows. Przed zainstalowaniem określonej wersji systemu Windows należy sprawdzić jej listę zgodności. Szczegółowe informacje zawiera artykuł <https://support.lenovo.com/us/en/solutions/ht512575>.
 2. Podłącz do komputera nośnik pamięci zawierający program instalacyjny systemu operacyjnego. Aby utworzyć nośnik instalacyjny, należy skorzystać z artykułu <https://support.microsoft.com/windows>.

Kontakt telefoniczny z firmą Lenovo

Jeśli nie udało się rozwiązać problemu i nadal potrzebujesz pomocy, zadzwoń do Centrum wsparcia dla klientów Lenovo.

Zanim się skontaktujesz z firmą Lenovo

Zanim skontaktujesz się z firmą Lenovo, przygotuj potrzebne informacje.

1. Zapis objawów problemu i dotyczących go szczegółów:
 - Na czym polega problem? Czy występuje zawsze, czy tylko sporadycznie?
 - Komunikat o błędzie lub kod błędu?
 - Jakiego systemu operacyjnego używasz? Jakiej wersji?
 - Jakie aplikacje były uruchomione w chwili wystąpienia problemu?
 - Czy problem można odtworzyć? Jeśli tak, to w jaki sposób?
2. Zapis informacji o systemie:

- Nazwa produktu
- Typ i numer seryjny komputera.

Zasoby samopomocy

Skorzystaj z następujących zasobów samopomocy, aby uzyskać więcej informacji o komputerze i rozwiązywaniu problemów.

Zasoby	Jak uzyskać dostęp?
Serwis WWW wsparcia Lenovo	https://pcsupport.lenovo.com
Wskazówki	https://www.lenovo.com/tips
Społeczność Lenovo	https://forums.lenovo.com
Informacje o ułatwieniach dostępu	https://www.lenovo.com/accessibility
Pomoc systemu Windows	<ul style="list-style-type: none"> • Otwórz menu Start i kliknij pozycję Uzyskaj pomoc lub Porady. • Użyj funkcji Windows Search lub osobistego asystenta Cortana®. • Serwis WWW pomocy technicznej firmy Microsoft: https://support.microsoft.com

Zakup akcesoriów lub dodatkowych usług

W tym punkcie zawarto instrukcje na temat zakupu akcesoriów i dodatkowych usług.

Akcesoria

Jeśli chcesz rozszerzyć możliwości swojego komputera, Lenovo ma do zaoferowania wiele akcesoriów sprzętowych i opcji modernizacji. Akcesoria te obejmują moduły pamięci, urządzenia pamięci masowej, karty sieciowe, zasilacze, klawiatury, myszy itd.

- W przypadku Chin kontynentalnych informacje zawiera strona <https://www.lenovo.com.cn>.
- W przypadku innych krajów i regionów należy korzystać ze strony <https://www.lenovo.com/accessories>.

Dodatkowe usługi

W okresie gwarancyjnym oraz po nim można nabyć dodatkowe usługi od Lenovo pod adresem <https://pcsupport.lenovo.com/warrantyupgrade>.

Dostępność tych usług oraz ich nazewnictwo są różne w poszczególnych krajach i regionach.

Dodatek A. Uwagi i znaki towarowe

Uwagi

Firma Lenovo może nie oferować w niektórych krajach produktów, usług lub opcji omawianych w niniejszej publikacji. Informacje o produktach i usługach dostępnych w danym kraju można uzyskać od lokalnego przedstawiciela firmy Lenovo. Odwołanie do produktu, programu lub usługi firmy Lenovo nie oznacza, że można użyć wyłącznie tego produktu, programu lub usługi. Zamiast nich można zastosować ich odpowiednik funkcjonalny pod warunkiem, że nie narusza to praw własności intelektualnej firmy Lenovo. Jednakże cała odpowiedzialność za ocenę przydatności i sprawdzenie działania produktu, programu lub usługi, pochodzących od innego producenta, spoczywa na użytkowniku.

Firma Lenovo może mieć patenty lub złożone wnioski patentowe na towary i usługi, o których mowa w niniejszej publikacji. Przedstawienie tej publikacji nie daje żadnych uprawnień licencyjnych do tychże patentów. Pisemne zapytania w sprawie licencji można przysyłać na adres:

*Lenovo (United States), Inc.
8001 Development Drive
Morrisville, NC 27560
U.S.A.
Attention: Lenovo Director of Licensing*

LENOVO DOSTARCZA TĘ PUBLIKACJĘ W TAKIM STANIE, W JAKIM SIĘ ZNAJDUJE („AS IS”) BEZ UDZIELANIA JAKICHKOLWIEK GWARANCJI (W TYM TAKŻE RĘKOJMI), WYRAŻNYCH LUB DOMNIEMANYCH, A W SZCZEGÓLNOŚCI DOMNIEMANYCH GWARANCJI PRZYDATNOŚCI HANDLOWEJ, PRZYDATNOŚCI DO OKREŚLONEGO CELU ORAZ GWARANCJI, ŻE PUBLIKACJA NIE NARUSZA PRAW STRON TRZECICH. Ustawodawstwa niektórych krajów nie dopuszczają zastrzeżeń dotyczących gwarancji wyraźnych lub domniemanych w odniesieniu do pewnych transakcji; w takiej sytuacji powyższe zdanie nie ma zastosowania.

Informacje te są okresowo aktualizowane, a zmiany zostaną ujęte w kolejnych wydaniach tej publikacji. Aby lepiej świadczyć swe usługi, Lenovo zastrzega sobie prawo do ulepszania i/lub modyfikowania produktów i oprogramowania opisanych w podręcznikach dołączonych do komputera oraz treści samych podręczników w dowolnym czasie, bez powiadamiania.

Interfejs oraz funkcje oprogramowania oraz konfiguracji sprzętu opisane w podręcznikach dołączonych do komputera mogą różnić się od faktycznej konfiguracji zakupionego komputera. Informacje o konfiguracji produktu znaleźć można w odpowiedniej umowie (o ile taką zawarto), na liście pakunkowej produktu lub uzyskać od sprzedawcy. Firma Lenovo ma prawo do stosowania i rozpowszechniania informacji przysłanych przez użytkownika w dowolny sposób, jaki uzna za właściwy, bez żadnych zobowiązań wobec ich autora.

Produkty opisane w niniejszym dokumencie nie są przeznaczone do zastosowań związanych z wszczepieniami lub podtrzymywaniem życia, gdzie niewłaściwe funkcjonowanie może spowodować uszczerbek na zdrowiu lub śmierć. Informacje zawarte w niniejszym dokumencie pozostają bez wpływu na dane techniczne produktów oraz gwarancje firmy Lenovo. Żadne z postanowień niniejszego dokumentu nie ma charakteru wyraźnej lub domniemanej licencji czy zabezpieczenia bądź ochrony przed roszczeniami w ramach praw własności intelektualnej firmy Lenovo lub stron trzecich. Wszelkie zawarte tu informacje zostały uzyskane w konkretnym środowisku i mają charakter ilustracyjny. Wyniki osiągnięte w innych środowiskach operacyjnych mogą być odmienne.

Firma Lenovo ma prawo do stosowania i rozpowszechniania informacji przysłanych przez użytkownika w dowolny sposób, jaki uzna za właściwy, bez żadnych zobowiązań wobec ich autora.

Wszelkie wzmianki w niniejszej publikacji na temat stron internetowych innych firm zostały wprowadzone wyłącznie dla wygody użytkownika i w żadnym wypadku nie stanowią zachęty do ich odwiedzania. Materiały dostępne na tych stronach nie wchodzi w skład materiałów opracowanych do tego produktu firmy Lenovo, a użytkownik może korzystać z nich na własną odpowiedzialność.

Wszelkie dane dotyczące wydajności zostały zebrane w kontrolowanym środowisku. Dlatego też rezultaty osiągnięte w innych środowiskach operacyjnych mogą być inne. Niektóre pomiary mogły być dokonywane na systemach będących w fazie rozwoju i nie ma gwarancji, że pomiary te wykonane na ogólnie dostępnych systemach dadzą takie same wyniki. Niektóre z pomiarów mogły być estymowane przez ekstrapolację. Rzeczywiste wyniki mogą być inne. Użytkownicy powinni we własnym zakresie sprawdzić odpowiednie dane dla ich środowiska.

Właścicielem praw autorskich do niniejszego dokumentu jest Lenovo. Nie jest on objęty żadną licencją „open source”, w tym żadnymi umowami dotyczącymi systemu Linux®, które mogą towarzyszyć oprogramowaniu uwzględnionemu w tym produkcie. Lenovo może aktualizować ten dokument w dowolnym czasie bez powiadomienia.

W celu uzyskania najnowszych informacji lub w przypadku pytań lub uwag, skontaktuj się z lub odwiedź serwis WWW firmy Lenovo:

<https://pcsupport.lenovo.com>

Znaki towarowe

Lenovo, logo Lenovo, Lenovo LOQ i logo Lenovo LOQ są znakami towarowymi należącymi do Lenovo. Intel, Intel Optane i Thunderbolt są znakami towarowymi spółki Intel Corporation lub jej podmiotów zależnych w Stanach Zjednoczonych lub w innych krajach. Linux jest zarejestrowanym znakiem towarowym Linusa Torvaldsa w Stanach Zjednoczonych i w innych krajach. Microsoft, Windows i Cortana są znakami towarowymi grupy Microsoft. Nazwy HDMI i HDMI High-Definition Multimedia Interface są znakami towarowymi lub zastrzeżonymi znakami towarowymi firmy HDMI Licensing LLC w Stanach Zjednoczonych i/lub w innych krajach. USB-C jest zastrzeżonym znakiem towarowym USB Implementers Forum. Wi-Fi i Miracast są zastrzeżonymi znakami towarowymi Wi-Fi Alliance. ENERGY STAR jest znakiem towarowym Amerykańskiej Agencji Ochrony Środowiska. Wszelkie inne znaki towarowe należą do odpowiednich właścicieli.

Lenovo