

Whirlpool

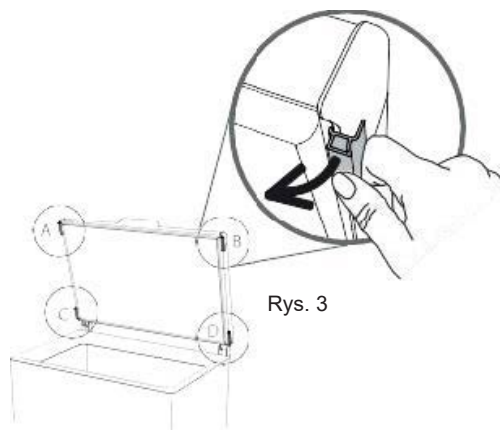
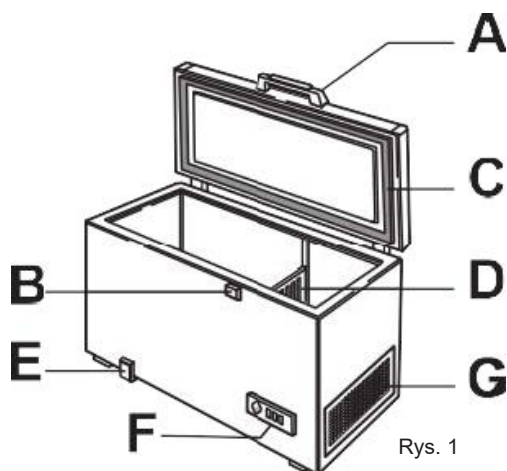


Instrukcja obsługi

Zamrażarka skrzyniowa
ACO 432

SCHEMAT URZĄDZENIA

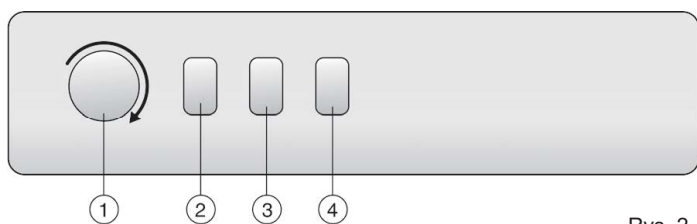
- A. Uchwyt.
- B. Blokada bezpieczeństwa (jeśli jest).
- C. Uszczelka.
- D. Separator (jeśli jest).
- E. Korek spustowy wody z rozmrażania.
- F. Panel sterowania.
- G. Boczna kratka chłodzenia silnika.



Rys. 3

SCHEMAT PANELU STERUJĄCEGO

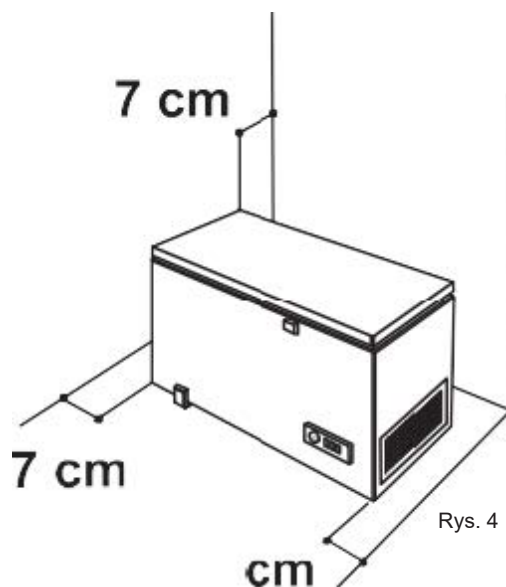
1. Termostat regulacji temperatury.
 2. **Czerwona lampka** (jeśli jest): wskazuje, że temperatura wewnątrz produktu nie jest wystarczająco niska.
 3. **Zielona dioda LED** (jeśli jest): gdy się świeci, wskazuje, że urządzenie działa.
 4. **Przycisk podświetlany na żółto/pomarańczowo** (jeśli jest): włącza/wyłącza funkcję szybkiego zamrażania. Gdy się świeci, wskazuje, że funkcja szybkiego zamrażania jest aktywna. Funkcja szybkiego zamrażania wyłącza się automatycznie po około 50 godzinach.
- Dokładna konfiguracja panelu sterowania może się różnić zależnie od modelu.**



Rys. 2

INSTALACJA

- **Rozpakuj urządzenie.**
- **Wymij 4 podkładki dystansowe umieszczone między drzwiczkami a urządzeniem.** (Rys. 3)
- Upewnij się, że korek spustowy wody z rozmrażania (jeśli jest) jest prawidłowo umieszczony (E).
- Aby zapewnić optymalną pracę urządzenia i uniknąć uszkodzeń przy otwieraniu drzwiczek, należy pozostawić przynajmniej 7 cm wolnej przestrzeni od tylnej ściany i 7 cm po bokach. (Rys. 4)
- Zamontuj akcesoria (jeśli są).
- Przed użyciem wyczyść wnętrze urządzenia.



Rys. 4

WŁĄCZANIE URZĄDZENIA

- Urządzenie jest fabrycznie ustawione na optymalną pracę w temperaturze -18°C .
- Podłącz urządzenie.
- Zapala się zielona dioda LED (jeśli jest).
- Włączy się również czerwona dioda LED (jeśli jest), ponieważ temperatura wewnątrz urządzenia nie jest jeszcze wystarczająco niska do przechowywania żywności. Czerwona dioda LED z reguły wyłącza się w ciągu pierwszych sześciu godzin po włączeniu urządzenia.
- Po podłączeniu urządzenia do sieci zasilającej i po osiągnięciu optymalnej temperatury, upewnij się, że przycisk szybkiego zamrażania nie jest wciśnięty (żółta dioda LED, jeśli jest, jest wyłączona).
- Umieszczaj żywność wewnątrz produktu tylko wtedy, gdy zgaśnie czerwona dioda LED (jeśli jest).

Uwaga: Ponieważ uszczelnienie jest szczelne, nie można otworzyć pokrywy urządzenia natychmiast po zamknięciu. Odczekaj kilka minut przed ponownym otwarciem pokrywy urządzenia.

W tym urządzeniu zastosowano technologię „skin condenser”: skraplarka jest zintegrowana ze ściankami zamrażarki. Z tego powodu boczne i przednie ścianki produktu mogą się nagrzewać podczas pracy urządzenia. Jest to całkowicie normalne i zmniejsza ryzyko tworzenia się kondensatu w szczególnie krytycznych warunkach otoczenia (patrz paragraf „Wskazówki dotyczące rozwiązywania problemów”).

REGULACJA TEMPERATURY

Użyj termostatu, aby wybrać idealną temperaturę przechowywania. Aby wyregulować temperaturę wewnętrzną, wykonaj następujące czynności:

- Przekręć pokrętkę termostatu do pozycji 1, aby uzyskać niezbyt niską temperaturę przechowywania.
- Przekręć pokrętkę termostatu na 6, aby uzyskać niższą temperaturę przechowywania.
- W przypadku obciążeń częściowych lub gdy wskaźnik obciążenia znajduje się poniżej symbolu „e” wewnątrz urządzenia (jeśli występuje), zaleca się przesunięcie termostatu na niższą pozycję (na „e”, jeśli występuje na skali termostatu).

ZAMRAŻANIE ŻYWNOSCI

Przygotowanie świeżej żywności do zamrożenia:

- Przed zamrożeniem zawiń i zamknij świeżą żywność w: folię aluminiową, folię opakowaniową, szczelne dla powietrza i wody plastikowe torby, polietylenowe pojemniki z pokrywkami, pod warunkiem, że są one odpowiednie do zamrażania żywności.
- Aby uzyskać wysokiej jakości mrożonki, żywność musi być świeża, dojrzała i pierwszorzędnej jakości.
- Świeże warzywa i owoce powinny być zamrożone zaraz po zerwaniu, aby zachować pełną oryginalną wartość odżywczą, konsystencję, kolor i smak.
- Gorące potrawy należy zawsze pozostawić do ostygnięcia przed włożeniem do urządzenia.

Zamrażanie świeżej żywności

- Umieść produkty przeznaczone do zamrożenia w bezpośrednim kontakcie ze ściankami urządzenia (Rys. 5):
A) - żywność do zamrożenia,
B) - żywność już zamrożona.
 - Unikaj umieszczania żywności do zamrożenia w bezpośrednim kontakcie z żywnością już zamrożoną.
 - Dla najlepszego i najszybszego zamrażania, żywność powinna być podzielona na małe porcje; będzie to również przydatne, gdy zamrożone produkty mają być wykorzystane.
1. Co najmniej 24 godziny przed umieszczeniem świeżej żywności w urządzeniu, naciśnij przycisk szybkiego zamrażania (4).
 2. Umieść żywność, która ma być zamrożona i trzymaj pokrywę urządzenia zamkniętą przez 24 godziny. Funkcja szybkiego zamrażania wyłącza się automatycznie po około 50 godzinach.



Rys. 5

PRZECHOWYWANIE ŻYWNOSCI

Zapoznaj się z tabelą na urządzeniu.

Klasyfikacja mrozonek

Załaduj i sklasyfikuj mrożonki; zaleca się umieszczenie na opakowaniach daty przechowywania, aby zapewnić spożycie przed upływem terminów ważności Rys. 6 dla każdego rodzaju żywności.

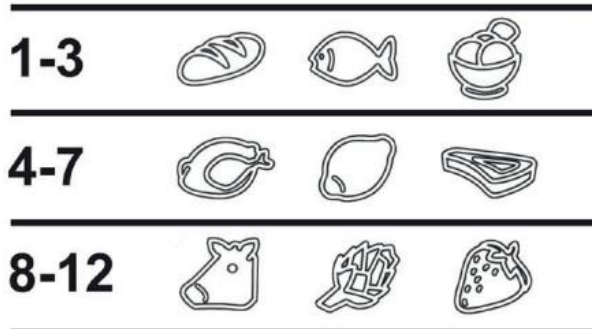
Wskazówki dotyczące przechowywania mrozonek

Kupując mrożonki upewnij się, że:

- Opakowanie jest nienaruszone (żywność w uszkodzonych pojemnikach mogła się zepsuć). Jeśli opakowanie jest spuchnięte lub ma wilgotne plamy, produkt mógł nie być przechowywany w optymalnych warunkach i dlatego został poddany częściowemu rozmrożeniu.
- Robiąc zakupy, zostaw mrożonki na koniec i noś je w torbie termoizolacyjnej.
- Po przyjeździe do domu natychmiast włóż zamrożoną żywność do urządzenia.
- Unikaj lub minimalizuj wahania temperatury.
- Przestrzegaj dat ważności na opakowaniu.
- Zawsze postępuj zgodnie z instrukcjami przechowywania na opakowaniach mrozonek.

Uwaga:

- **Zjedz natychmiast całkowicie lub częściowo rozmrożoną żywność. Nie zamrażaj ponownie, chyba że żywność jest gotowana po rozmrożeniu. Po ugotowaniu żywność może być ponownie zamrożona.**
- **W przypadku przedłużającej się awarii zasilania: Nie otwieraj drzwi urządzenia, chyba że w celu umieszczenia okładów lodowych (jeśli są w wyposażeniu) na zamrożonej żywności po prawej i lewej stronie urządzenia. Spowoduje to spowolnienie wzrostu temperatury.**



Rys. 6

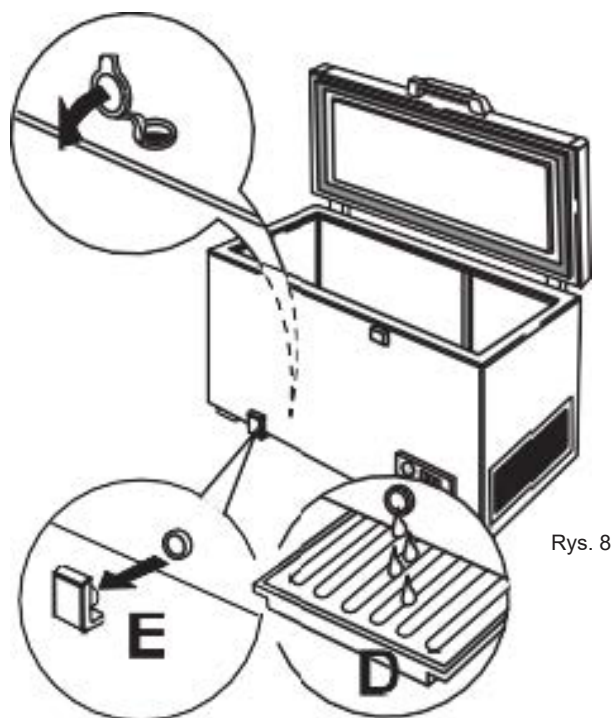
CLASE / KLASSE / CLASSE / CLASS			
XXXXX		XXXXXXXXX	
TYP	XXXXX	MODEL	XXXXX
CLASE/KLASSE CLASSE/CLASS		°C	°F
SN		10 - 32	50 - 90
N		16 - 32	61 - 90
ST		16 - 38	61 - 100
T		16 - 43	61 - 110

Rys. 7

ROZMRAŻANIE URZĄDZENIA

Urządzenie należy rozmrozić, gdy grubość lodu na ścianach osiągnie 5-6 mm.

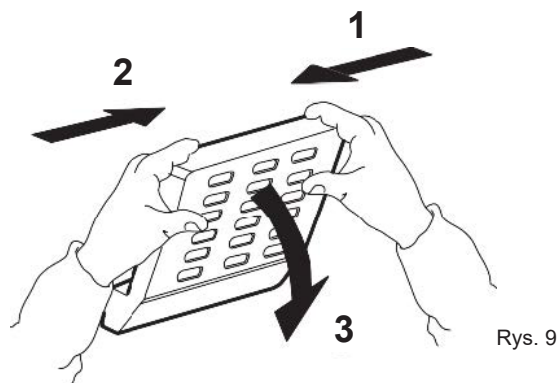
- Odłącz urządzenie od zasilania.
- Wyjmij żywność z urządzenia i umieść ją w bardzo chłodnym miejscu lub w torbie termoizolacyjnej.
- Pozostaw otwarte drzwi urządzenia.
- Wyjmij wewnętrzny korek spustowy wody z rozmrażania (zależnie od modelu) (Rys. 8).
- Odkręć korek zewnętrznego spustu wody z rozmrażania (w zależności od modelu) i umieść go ponownie tak, jak pokazano na rys. 8.
- Użyj separatora (w zależności od modelu) wewnątrz produktu jako zbiornika na pozostałą wodę, (D) jako pokazano na rys. 8. Jeśli nie ma separatora, użyj płytkiego pojemnika.
- Rozmrażanie można przyspieszyć używając łopatkę do usuwania szronu ze ścianek urządzenia.
- Usuń szron z dolnej części urządzenia.
- **Aby uniknąć trwałego uszkodzenia wnętrza urządzenia, nie używaj spiczastych lub ostrych metalowych narzędzi do usuwania lodu.**
- **Nie należy używać środków ściernych ani sztucznie nagrzewać wnętrza.**
- **Dokładnie osusz wnętrze urządzenia.**
- Po rozmrożeniu włóż ponownie wtyczkę.



Rys. 8

ZAWIESZANIE ŻARÓWKI POKRYWY (jeśli jest)

- Odłącz urządzenie od sieci zasilającej.
- Zdjąć dyfuzor postępując zgodnie z kolejnością czynności przedstawioną na rysunku.
- Odkręć żarówkę i wymień ją na identyczną żarówkę o tej samej mocy i napięciu.
- Zamontuj dyfuzor i podłącz urządzenie.



Rys. 9

PRZEWODNIK ROZWIĄZYWANIA PROBLEMÓW

1. Czerwona dioda LED (jeśli jest) pozostaje zapalona.

- Czy nastąpiła awaria zasilania?
- Czy trwa rozmrażanie?
- Czy pokrywa urządzenia jest prawidłowo zamknięta?
- Czy urządzenie znajduje się w pobliżu źródła ciepła?
- Czy termostat jest ustawiony prawidłowo?
- Czy kratka wentylacyjna i skraplacz są czyste?

2. Urządzenie pracuje zbyt głośno.

- Czy urządzenie jest idealnie wypoziomowane?
 - Czy urządzenie styka się z innymi meblami lub przedmiotami które mogą powodować wibracje?
 - Czy usunięto opakowanie spod urządzenia?
- Uwaga:** Odgłosy bulgotania z obwodu chłodniczego po wyłączeniu sprężarki są całkowicie normalne.

3. Zielona dioda LED (jeśli jest) nie świeci się i urządzenie nie działa.

- Czy nastąpiła awaria zasilania?
- Czy wtyczka jest prawidłowo włożona do gniazdka?
- Czy przewód elektryczny jest nienaruszony?

4. Zielona dioda LED (jeśli jest) nie świeci się i urządzenie działa.

- Zielona dioda LED nie działa. Skontaktuj się z serwisem posprzedażowym w celu wymiany.

5. Sprężarka pracuje w sposób ciągły.

- Czy do urządzenia włożono gorące potrawy?
- Czy pokrywa urządzenia była otwarta przez długi czas?
- Czy urządzenie jest ustawione w bardzo ciepłym pomieszczeniu lub w pobliżu źródeł ciepła?
- Czy termostat jest ustawiony prawidłowo?
- Czy przez pomyłkę naciśnięto funkcję szybkiego zamrażania (w zależności od modelu)?

6. Za dużo lodu na górnej krawędzi.

- Czy korki spustowe wody z rozmrażania są prawidłowo ustawione?
- Czy pokrywa urządzenia jest prawidłowo zamknięta?
- Czy uszczelka pokrywy urządzenia jest uszkodzona lub zniekształcona? (Patrz rozdział „Instalacja”)
- Czy usunięto 4 elementy ochronne? (Patrz rozdział „Instalacja”)

7. Na zewnętrznych ścianach urządzenia tworzy się kondensacja

- W pewnych warunkach atmosferycznych (wilgotność powyżej 85%) lub jeśli urządzenie znajduje się w wilgotnym lub słabo wentylowanym pomieszczeniu, jest to normalne zjawisko. Nie ma to żadnego wpływu na działanie urządzenia.

8. Warstwa lodu na wewnętrznych ściankach urządzenia nie jest jednolita.

- To zjawisko jest całkiem normalne.

PODŁĄCZENIE ELEKTRYCZNE TYLKO DLA WIELKIEJ BRYTANII I IRLANDII

Ostrzeżenie - to urządzenie musi być uziemione.

Wymiana bezpiecznika

Jeżeli przewód zasilający tego urządzenia jest wyposażony we wtyczkę z bezpiecznikiem BS 1363A 13amp, aby wymienić bezpiecznik w tym typie wtyczki użyj bezpiecznika zatwierdzonego przez A.S.T.A. do typu BS 1362 i postępuj w następujący sposób:

1. Zdejmij osłonę bezpiecznika (A) i bezpiecznik (B).
2. Zamontuj nowy bezpiecznik 13A w pokrywie bezpiecznika.
3. Włóż oba elementy we wtyczkę.

Ważne:

Przy wymianie bezpiecznika należy ponownie założyć osłonę bezpiecznika jeśli osłona bezpiecznika zostanie zgubiona, wtyczki nie można używać do czasu zamontowania właściwego zamiennika.

Prawidłowe zamienniki są identyfikowane na podstawie kolorowej wkładki lub koloru wytłoczonego słownie na podstawie wtyczki. Zamiennicze osłony bezpieczników są dostępne w lokalnym sklepie elektrycznym.

Tylko dla Republiki Irlandii

Informacje dotyczące Wielkiej Brytanii są zazwyczaj stosowane, ale używany jest również trzeci typ wtyczki i gniazda, 2-pinowy z uziemieniem bocznym.

Gniazdko / wtyczka (obowiązuje dla obu krajów)

Jeśli zamontowana wtyczka nie jest odpowiednia dla Twojego gniazdko, skontaktuj się z działem obsługi posprzedażnej w celu uzyskania dalszych instrukcji. Nie próbuj samodzielnie wymieniać wtyczki. Procedura ta musi być przeprowadzona przez wykwalifikowanego technika zgodnie z instrukcjami producenta i aktualnymi standardowymi przepisami bezpieczeństwa.

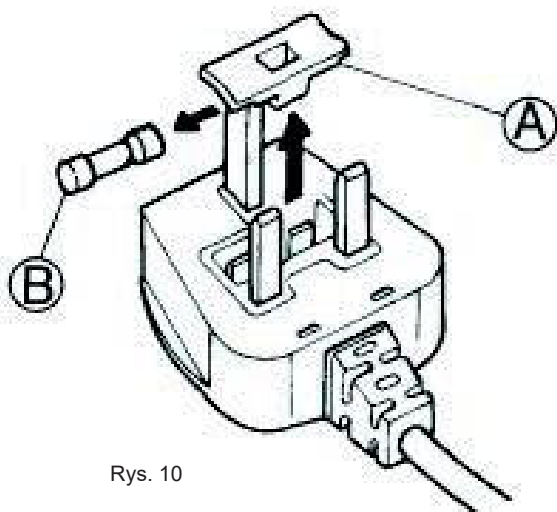
OBSŁUGA POSPRZEDAŻNA

Przed skontaktowaniem się z działem obsługi posprzedażnej:

1. Sprawdź, czy możesz samodzielnie rozwiązać problem.
2. Włącz urządzenie ponownie, aby sprawdzić, czy problem został rozwiązany. Jeśli tak się nie stało, odłącz urządzenie od zasilania i odczekaj około godzinę przed ponownymwłączeniem.
3. Jeśli po wykonaniu tych czynności problem nadal występuje, należy skontaktować się z serwisem posprzedażnym.

Podaj:

- charakter usterki,
- model,
- numer serwisowy (numer po słowie SERVICE na tabliczce znamionowej z tyłu urządzenia),
- Twój pełny adres,
- Twój numer telefonu i numer kierunkowy.



Rys. 10