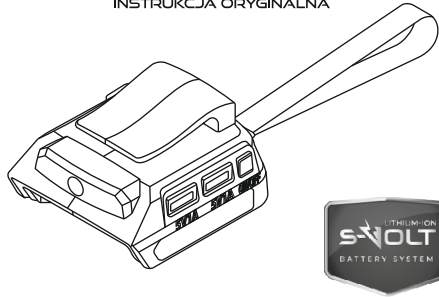


STALCO

ŁADOWARKA USB

UCS20 S-97389

INSTRUKCJA ORYGINALNA



Napięcie wejściowe [V] (max)	20
Prąd wejściowy [A]	0,3
Napięcie wyjściowe (natężenie prądu)	
USB1 (typ A)	5V=(1A)
USB2 (typ A)	5V=(1A)
Typ akumulatora	Li-Ion
Moc diody LED [W]	0,6
Waga (bez akumulatora)[kg]	0,85
Czas ładowania:	III
Kompatybilne alumulatory:	S-Volt

OGÓLNE INFORMACJE DTYCZĄCE BEZPIECZEŃSTWA



UWAGA! Przed pierwszym użyciem tego urządzenia przeczytać dokładnie niniejszą instrukcję obsługi oraz postępować według zaleceń i zasad podanych w instrukcji obsługi. Zachować instrukcję obsługi, aby móc z niej później korzystać lub przekazać ją następnemu użytkownikowi.

- Przed użyciem sprawdzić stan obudowy urządzenia. Nie wolno używać urządzenia w przypadku stwierdzenia jakichkolwiek uszkodzeń obudowy.



Ściśle przestrzegać wszystkich zaleceń producenta dotyczących użytkowania, przechowywania i transportu akumulatorów i ładowarek. Nieprzestrzeżenie tych zaleceń może spowodować obrażenia ciała.

- Używać urządzenia tylko z odpowiednimi akumulatorami (system S-Volt). Używanie innych akumulatorów może spowodować obrażenia ciała i pożar.
- Chronić urządzenie przed deszczem i wilgocią. Przedostanie się wody do urządzenia zwiększa ryzyko porażenia prądem elektrycznym.
- Przed rozpoczęciem ładowania upewnić się, że sprzęt (urządzenie) (akumulator, który będzie ładowany) jest dostosowany do ładowania ze złącza USB (Typ A, 5V, 1A)
- Używać kabla USB specjalnie przeznaczonego do sprzętu (urządzenia); w przeciwnym razie sprzęt (urządzenie) może ulec uszkodzeniu.
- Nie wkładać żadnych przedmiotów (gwoździe, spinacze, drut itp.) do gniazda USB, ponieważ może to spowodować zwarcie i pożar.
- Nie kierować promieni światła na ludzi lub zwierzęta i nie patrzeć na bezpośrednie lub odbite promienie światła. Światło może oślepić, spowodować wypadek lub uszkodzenie oczu.
- Nie używać urządzenia jako oświetlenia podczas jazdy (np. podczas jazdy rowerem).

SERWISOWANIE URZĄDZENIA

Serwisowanie urządzenia musi być wykonywane przez wykwalifikowany personel z użyciem zalecanych części zamiennych. Zapewnić to zachowanie bezpieczeństwa użytkownika tego urządzenia.

SYMBOLE STOSOWANE W INSTRUKCJI

W instrukcji obsługi używane są niżej przedstawione symbole, prosimy zapamiętać ich znaczenie. Prawidłowe interpretowanie tych symboli zapewni prawidłowe i bezpieczne użytkowanie tego urządzenia.



Należy przeczytać wszystkie instrukcje dotyczące bezpieczeństwa.



Czas ładowania baterii.



Kierunek ruchu.



Zablokowany.



Odblokowany.



Znak oznaczający, że produkt jest zgodny z podstawowymi wymogami dyrektyw UE i zharmonizowanych norm UE.



Pomocne informacje.



Uwaga. Ważne.

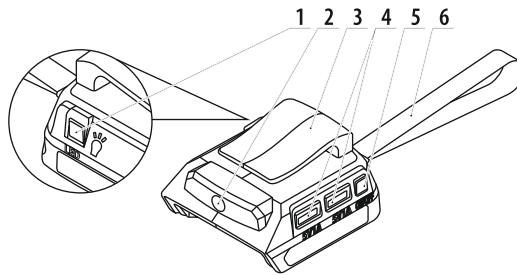


Nie wyrzucać tego urządzenia do pojemnika na odpady domowe.

PRZEZNACZENIE URZĄDZENIA

Te bezprzewodowe ładowarki USB są przeznaczone do ładowania akumulatorów różnego sprzętu (urządzeń) (telefonów komórkowych, tableatów, odwarzaczy itp.) z akumulatorów stosowanych do zasilania elektronarzędzi. Urządzenie może być również używane jako latarka.

KOMPONENTY



1. Przycisk wł. / wyl. lampy LED
2. Lampa LED
3. Zaczep do paska
4. Gniazdo USB (typ A, 5V, 1A)
5. Przycisk wł. / wyl. zasilania gniazda USB
6. Pas *
7. Bateria *
8. Zamek akumulatora *
9. Kabel USB *

* opcjonalnie

Nie wszystkie akcesoria zilustrowane lub opisane są włączone do standardowej opcji.

PROCES ŁADOWANIA



Urządzenie może być dostarczone bez akumulatora 7 i ładowarki. Urządzenie jest kompatybilne z bateriami systemu S-Volt.



Ładować akumulator zgodnie z zaleceniami producenta.

WŁĄCZANIE / WYŁĄCZANIE

Ładowanie przez gniazda USB

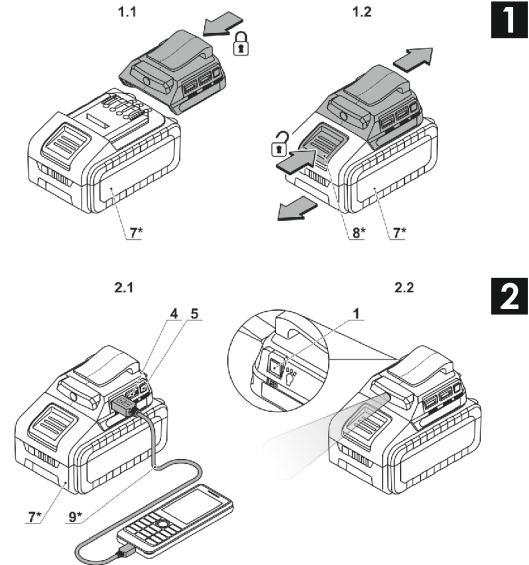
Włączenie: Aby włączyć zasilanie gniazda USB 4, naciśnąć i zwolnić przycisk wł./wyl. 5.

Wyłączenie: Aby wyłączyć zasilanie gniazda USB 4, naciśnąć i zwolnić przycisk wł./wyl. 5.

Światło LED

Włączenie: Aby włączyć światło LED 2, naciśnąć i zwolnić przycisk wł./wyl. 1.

Wyłączenie: Aby wyłączyć światło LED 2, naciśnąć i zwolnić przycisk wł./wyl. 1



PORADY DOTYCZĄCE UŻYTKOWANIA

- Zainstalować bezprzewodową ładowarkę USB na akumulatorze 7, jak pokazano na rys. 1.1.
 - Użytkowanie ładowarki:
 - włożyć wtyk odpowiedniego kabla USB 9 do gniazda USB 4;
 - podłączyć sprzęt (urządzenie) do drugiego końca kabla USB 9 (akumulator, który będzie ładowany), następnie naciśnąć i zwolnić przycisk wł./wyl. 5.
 - **Uwaga: proces ładowania niektórych typów sprzętu (urządzeń) może rozpoczynać się z opóźnieniem (z powodu zintegrowanego systemu zabezpieczeń). W takim przypadku należy odczekać chwilę i jeśli proces ładowania nie rozpocznie się, wyłączyć i włączyć urządzenie ponownie;**
 - po zakończeniu ładowania naciśnąć i zwolnić przycisk wł./wyl. 5;
 - odłączyć sprzęt (urządzenie) (akumulator, który był ładowany) od kabla USB 9;
 - wyjąć wtyk kabla USB 9 z gniazda USB 4.
- Aby używać urządzenia jako latarkę, należy włączyć / wyłączyć je, jak opisano powyżej.
- Można trzymać urządzenie w ręce lub zawiesić je za ucho 6 lub za pomocą zaczepu 3 (np. na pasku spodni), lub też ustawić je na poziomej powierzchni.
 - Po zakończeniu użytkowania wyłączyć urządzenie i zdjąć je z akumulatora 7, jak pokazano na rys. 1.2. Nie przechowywać urządzenia zainstalowanego na akumulatorze 7.

KONSERWACJA

Czyszczenie urządzenia

Utrzymywać urządzenie w czystości. Do czyszczenia nie używać substancji żrących lub rozpuszczalników.

Transportowanie urządzenia

- W żadnym wypadku nie dopuścić do uderzeń mechanicznych podczas transportu.
- Do załadunku lub rozładunku nie stosować urządzeń zaciskających.

OCHRONA ŚRODOWISKA



Przetwarzaj surowce zamiast je wyrzucać.

Urządzenie, akcesoria i opakowanie usuwać tak, aby umożliwić przyjazny dla środowiska recykling. Elementy plastikowe są oznakowane wg kategorii recyklingu.

DEKLARACJA ZGODNOŚCI

STALCO

Spółka z ograniczoną odpowiedzialnością S.K.A.

ul.Torowa 41

32-050 Skawina

deklarujemy, że niżej opisany produkt:

ŁADOWARKA USB

UCS20

S-97389

Typ: CAU02X

Spełnia wymagania:

RoHS 2011/65/EU

Normy:

EN62368-1:2014+A11

IEC 62368-1:2014

Podmiot odpowiedzialny za przygotowanie dokumentacji:

STALCO

Spółka z ograniczoną odpowiedzialnością S.K.A.

ul.Torowa 41

32-050 Skawina

Skawina, 13.09.2021 r.

Podpis: Prezes Zarządu

Marek Zajac

Producent:

STALCO Spółka z ograniczoną odpowiedzialnością S.K.A.

32-050 Skawina, ul. Torowa 41 tel: +48 12 276 82 01

www.stalco.pl

INSTRUKCJA ORYGINALNA



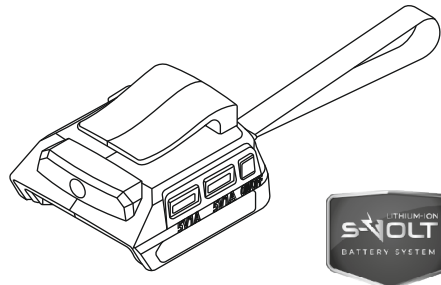
STALCO+

CORDLESS USB CHARGER

UCS20

S-97389

TRANSLATION OF THE ORIGINAL INSTRUCTIONS



Input voltage [V] (max)	20
Input current [A]	0,3
Output voltage (current intensity)	
USB1 (type A)	5V= (1A)
USB2 (type A)	5V= (1A)
Battery type	Li-Ion
LED power [W]	0,6
Weight (without battery)[kg]	0,85
Safety class:	III
Compatible batteries:	S-Volt

GENERAL SAFETY WARNINGS



ATTENTION! Before using the appliance for the first time, read this manual carefully and follow all its recommendations and rules. Keep the manual for future reference or for the next owner.

- Before using, check the appliance housing integrity; in case of any damages the appliance must not be used.



Strictly follow all the manufacturer's recommendations related to the use, storage and transportation of batteries and chargers. Failure to follow such recommendations may cause injury.

- Use the appliance only with intended batteries (S-Volt system). Using other batteries may result in the risk of injury and fire.
- Protect the appliance against rain and moisture. Water ingress increases the risk of electric shock.
- Before charging, make sure that the appliance (the battery of which you are going to charge) supports charging from a USB connector (5V, 1A)
- Use a USB cable specifically recommended for your device (gadget); otherwise the device (gadget) may be damaged.
- Do not insert any objects (nails, clips, wire, etc.) into the USB connector, as this may cause short circuit or fire.
- Do not direct a flashlight beam at people or animals and do not look at a direct or reflected flashlight beam. The flashlight beam can blind people, cause an accident, or damage the eyes.
- Do not use the appliance for lighting when driving (for example, when riding a bicycle).

APPLIANCE MAINTENANCE

Maintenance of your appliance must be performed by qualified personnel using the recommended spare parts. This ensures that the safety of your appliance is preserved.

SYMBOLS USED IN THE MANUAL

Following symbols are used in the operation manual, please remember their meanings. Correct interpretation of the symbols will allow correct and safe use of the appliance.



Read all safety regulations and instructions.



Battery charging time.



Movement direction.



Locked.



Unlocked.



A sign certifying that the product complies with essential requirements of the EU directives and harmonized EU standards.



Useful information.



Attention. Important.

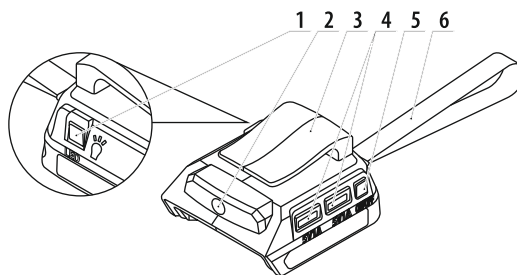


Do not dispose of the appliance in a domestic waste container.

INTENDED USE

These cordless USB chargers are designed to charge batteries of various devices (gadgets) (mobile phones, tablets, players, etc.) from the batteries used to power a power tool. The appliance can be also used as a flash-light.

COMPONENTS



1. On / off switch of the LED lamp
2. LED light
3. Belt clip
4. USB socket (type A, 5V, 1A)
5. On / off switch of USB socket power
6. Strap *
7. Battery *
8. Battery lock *
9. USB cable *

* Optional extra

Not all of the accessories illustrated or described are included as standard delivery.

CHARGING PROCESS



The appliance can be supplied without battery 7 and the charger. This device is compatible with S-Volt battery system.



Charge the battery in compliance with the manufacturer's recommendations.

SWITCHING ON / OFF

Charging via USB sockets

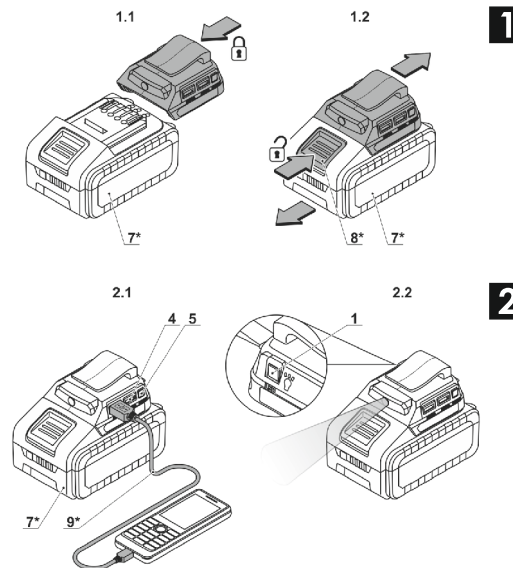
Switching on: To turn on power of USB socket 4, press and release on / off switch 5.

Switching off: To turn off power of USB socket 4, press and release on / off switch 5.

LED light

Switching on: To turn on LED light 2, press and release on / off switch 1.

Switching off: To turn off LED light 2, press and release on / off switch 1



WORKING ADVICE

- Install the cordless USB charger on battery 7 as shown in fig. 1.1.
- Using as a charger:
 - insert plug of compatible USB cable 9 to USB socket 4;
 - connect the device (gadget) to a second end of USB cable 9 (the battery of which you are going to charge), then press and release on / off switch 5;
 - **Attention: the charging process of some devices (gadgets) may not start immediately (due to a built-in safety system). In this case, wait a little; if the charging process has not started yet, try turning the appliance off and on again;**
 - when charging is finished, press and release on / off switch 5;
 - disconnect the device (gadget) (the battery of which you charged) from USB cable 9;
 - remove plug of USB cable 9 from USB socket 4
- When you use the appliance as a flashlight, turn on / off the device as described above.
- You can hold the appliance in your hand or hang it by strap 6 or clip 3 (for example, on a belt), or you can install it on horizontal surfaces.
- After use, turn off the appliance and remove it from battery 7, as shown in fig. 1.2. Do not store the appliance when it is installed on battery 7.

MAINTENANCE

Cleaning the appliance

Keep the appliance clean. Do not use caustic substances or solvents.

TRANSPORTATION

- Categorically not to drop any mechanical impact on the packaging during transport.
- When unloading / loading is not allowed to use any kind of technology that works on the principle of clamping packaging.

ENVIRONMENTAL PROTECTION



Recycle raw materials instead of disposing as waste.

Appliance, accessories and packaging should be sorted for environment friendly recycling. The plastic components are labelled for categorized recycling.

DECLARATION OF CONFORMITY

We

STALCO

Spółka z ograniczoną odpowiedzialnością S.K.A.

ul.Torowa 41

32-050 Skawina

declare under our sole responsibility that the product:

CORDLESS USB CHARGER

UCS20

S-97389

Type:CAU02X

to which this declaration is in conformity with following directives:

RoHS Directive 2011/65/EU

Standards:

EN62368-1:2014+A11

IEC 62368-1:2014

Responsible for documentation:

STALCO

Spółka z ograniczoną odpowiedzialnością S.K.A.

ul.Torowa 41

32-050 Skawina

Skawina, 13.09.2021 r.

Podpis: Prezes Zarządu

Marek Zajac

Producent:

STALCO Spółka z ograniczoną odpowiedzialnością S.K.A.

32-050 Skawina, ul. Torowa 41 tel: +48 12 276 82 01

www.stalco.pl

TRANSLATION OF THE ORIGINAL INSTRUCTION

