

concept

Stojanový ventilátor letní

Letný ventilátor

Wentylator

Állványos ventilátor

Ventilators uz statīva

Summer Fan

Standventilator

Ventilateur pied d'été

Ventilatore a piantana estivo

Ventilador de pie

Ventilator de vară cu stativ



VS5050

CZ

SK

PL

HU

LV

EN

DE

FR

IT

ES

RO

Poděkování

Děkujeme Vám, že jste si zakoupili výrobek značky Concept, a přejeme Vám, abyste byli s naším výrobkem spokojeni po celou dobu jeho používání.

Před prvním použitím prostudujte pozorně celý návod k obsluze a potom si jej uschovejte. Zajistěte, aby i ostatní osoby, které budou s výrobkem manipulovat, byly seznámeny s tímto návodem.

| Technické parametry | |
|---------------------|-------------------|
| Napětí | 220–240 V ~ 50 Hz |
| Příkon | 40 W |
| Hlučnost | <65 dB(A) |



Dvojitá nebo zesílená izolace

DŮLEŽITÁ BEZPEČNOSTNÍ UPOZORNĚNÍ

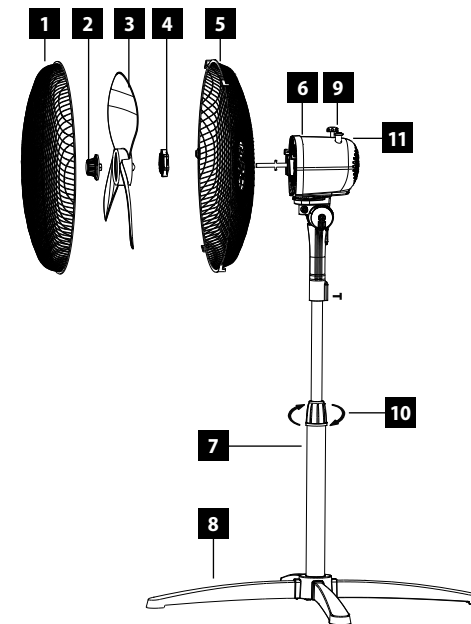
- Nepoužívejte spotřebič jinak, než je popsáno v tomto návodu.
- Před prvním použitím odstraňte ze spotřebiče všechny obaly a marketingové materiály.
- Ověřte, zda připojované napětí odpovídá hodnotám na typovém štítku výrobku.
- Spotřebič umístěte pouze na stabilní povrch stranou od jiných zdrojů tepla.
- Nenechávejte spotřebič bez dozoru, pokud je zapnutý, popřípadě zapojený do zásuvky elektrického napětí.
- Při připojování do zásuvky a odpojování spotřebiče ze zásuvky elektrického napětí musí být volič funkcí v pozici 0 (vypnuto).
- Při vypořádání spotřebiče ze zásuvky elektrického napětí nikdy netahejte za přívodní kabel, ale uchopte zástrčku a tahem ji vypojte.
- Nedovolte dětem a nesvéprávným osobám se spotřebičem manipulovat, používejte ho mimo jejich dosahu.
- Osoby se sníženou pohybovou schopností, se sníženým smyslovým vnímáním, s nedostatečnou duševní způsobilostí nebo osoby neseznámené s obsluhou musí používat spotřebič jen pod dozorem zodpovědné seznámené osoby.
- Dbejte zvýšené opatrnosti, pokud je spotřebič používán v blízkosti dětí.
- Nedovolte, aby byl spotřebič používán jako hračka.
- Nikdy nestrkejte prsty, tužky ani jiné předměty skrz mřížku chránící vrtuli.
- Nikdy nepoužívejte ventilátor bez krycích mřížek.
- Nevystavujte malé děti a nemocné osoby přímému proudu vzduchu.
- Nezakrývejte spotřebič.

- Na spotřebič nic nezavěšujte ani před něj nic nestavte.
- Spotřebič musí být používán pouze ve vzpřímené poloze.
- Nepoužívejte spotřebič v blízkosti sprchy, vany, umyvadla nebo bazénu.
- Nepoužívejte spotřebič ve vlhkém nebo prašném prostředí.
- Nepoužívejte spotřebič v prostředí s výskytem výbušných plynů a vznětlivých látek (rozpouštědla, laky, lepidla atd.).
- **Před montáží nebo demontáží spotřebiče vypojte přívodní kabel ze zásuvky elektrického napětí.**
- **Před čištěním a po použití spotřebič vypněte a vypojte ze zásuvky elektrického napětí.**
- Udržujte spotřebič v čistotě, nedovolte, aby cizí tělesa pronikla do otvorů mřížek. Mohla by způsobit vážné zranění, zkrat, poškodit spotřebič nebo způsobit požár.
- K čištění spotřebiče nepoužívejte hrubé a chemicky agresivní látky.
- Nepoužívejte spotřebič s poškozeným přívodním kabelem či zástrčkou, nechte závadu neprodleně odstranit autorizovaným servisním střediskem.
- Nepoužívejte spotřebič, pokud nepracuje správně, byl-li upuštěn, poškozen nebo namočen do kapaliny. Dejte ho přezkoušet a opravit autorizovaným servisním střediskem.
- Spotřebič nepoužívejte ve venkovním prostředí.
- Spotřebič je vhodný pouze pro použití v domácnosti, není určen pro komerční použití.
- Nesahejte na spotřebič vlhkýma nebo mokřýma rukama.
- **Neponořujte přívodní kabel, zástrčku nebo spotřebič do vody ani do jiné kapaliny.**
- Neopravujte spotřebič sami. obraťte se na autorizovaný servis.
- Tento spotřebič mohou používat děti ve věku 8 let a starší a osoby se sníženými fyzickými či mentálními schopnostmi nebo nedostatkem zkušeností a znalostí, pokud jsou pod dozorem nebo byly poučeny o používání spotřebiče bezpečným způsobem a rozumí případným nebezpečím. Čištění a údržbu prováděnou uživatelem nesmějí provádět děti, pokud nejsou starší 8 let a pod dozorem. Děti mladší 8 let se musí držet mimo dosah spotřebiče a jeho přívodu. Děti si se spotřebičem nesmějí hrát.

Nedodržíte-li pokyny výrobce, nemůže být případná oprava uznána jako záruční.

POPIS VÝROBKU

1. Krycí mřížka přední
2. Matice
3. Vrtule
4. Matice mřížky
5. Krycí mřížka zadní
6. Tělo přístroje
7. Teleskopická noha
8. Podstavec
9. Přepínač výkonu
10. Matice stojanu
11. Přepínač oscilace

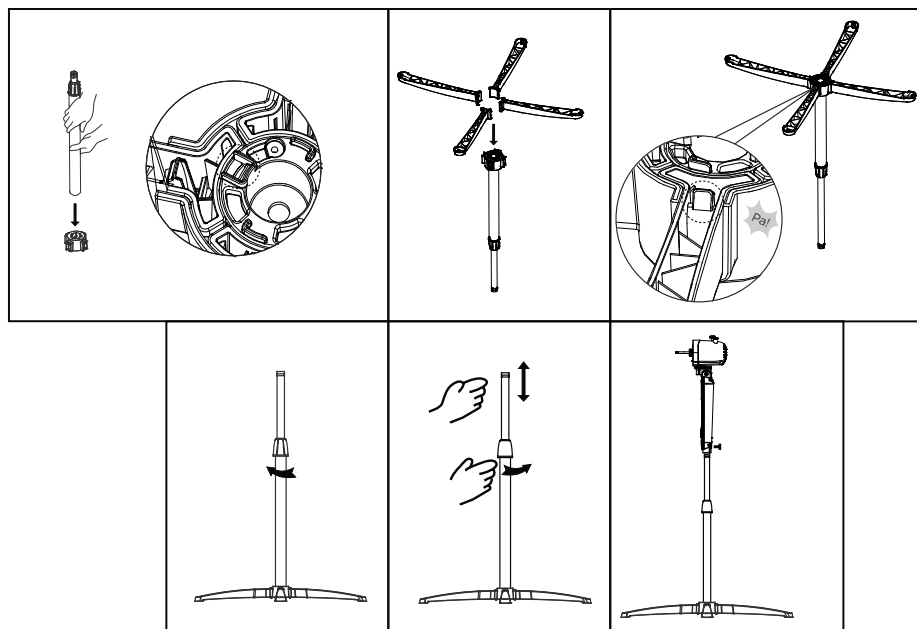


MONTÁŽ**POZOR!**

Před montáží nebo demontáží spotřebiče vypojte přívodní kabel ze zásuvky elektrického napětí.

Ventilátor se smí používat pouze s upevněnou přední a zadní krycí mřížkou (1), (5).

1. Sestavte základnu stojanu, připevněte teleskopickou nohu.
2. Nasadte tělo spotřebiče na tyč stojanu.



3. Na pohonnou jednotku nasadte zadní krycí mřížku (5) tak, aby kolíky na jednotce zapadly do otvorů na mřížce. Zajistěte upevňovací maticí (4).
4. Na hřídel motoru nasuňte vrtuli ventilátoru (3) tak, aby drážky na vrtuli zapadly do výčnělků na hřídeli.
5. Vrtuli upevněte maticí (2), otáčením proti směru hodinových ručiček.
6. Přiklopte přední krycí mřížku tak, aby hrany mřížek zapadly do drážek na vnitřní straně obruče.
7. Dotáhněte stahovací obruč šroubkem.

NÁVOD K OBSLUZE

Před každým použitím se ujistěte, že je přívodní kabel v pořádku.

1. Umístěte spotřebič na podlahu, aby nemohlo dojít k jeho převrnutí.
2. Úplně rozviňte přívodní kabel.
3. Nastavte požadovaný sklon ventilátoru (Obr. 1). Při nastavení uslyšíte cvaknutí jednotlivých stupňů.
4. Nastavte požadovanou výšku ventilátoru, povolením matice stojanu (10) a vysunutím teleskopické nohy (7) (Obr. 2).
5. Připojte zástrčku spotřebiče do elektrické sítě.
6. Přepínačem výkonu zvolte požadovaný výkon ventilátoru 0 – vypnuto, 1 – slabý výkon, 2 – střední výkon, 3 – nevyšší výkon.
7. Vysunutím přepínače oscilace vypnete oscilaci ventilátoru během provozu (Obr. 3). Zasunutím tohotopřepínače funkci oscilace zapnete.
8. Po použití otočte přepínač výkonu do polohy 0 a odpojte spotřebič od elektrické sítě.



obr. 1



obr. 2



obr. 3

ČIŠTĚNÍ A ÚDRŽBA

POZOR!

Před každým čištěním spotřebiče vytáhněte přívodní kabel z elektrické zásuvky!

K čištění povrchu spotřebiče používejte pouze vlhký hadřík, žádné čisticí prostředky nebo tvrdé předměty, protože mohou povrch spotřebiče poškodit!

Čistěte a kontrolujte krycí mřížky spotřebiče často, aby byla zajištěna dobrá funkce spotřebiče.

Nikdy nečistěte spotřebič pod tekoucí vodou, neoplachujte ho ani neponořujte do vody!

V případě demontáže ventilátoru postupujte v opačném pořadí než při montáži.

SERVIS

Údržbu rozsáhlejšího charakteru nebo opravu, která vyžaduje zásah do vnitřních částí výrobku, musí provést kvalifikovaný odborník nebo servis.

OCHRANA ŽIVOTNÍHO PROSTŘEDÍ

- Preferujte recyklaci obalových materiálů a starých spotřebičů.
- Krabice od spotřebiče může být dána do sběru tříděného odpadu.
- Plastové sáčky z polyetylénu (PE) odevzdejte do sběrného materiálu k recyklaci.

Recyklace spotřebiče na konci jeho životnosti:



Tento spotřebič je označen v souladu s Evropskou směrnicí 2012/19/EU o elektrickém odpadu a elektrických zařízeních (WEEE). Symbol na výrobku nebo jeho balení udává, že tento výrobek nepatří do domácího odpadu. Je nutné odvést ho do sběrného místa pro recyklaci elektrického a elektronického zařízení. Zajištěním správné likvidace tohoto výrobku pomůžete zabránit negativním důsledkům pro životní prostředí a lidské zdraví, které by jinak byly způsobeny nevhodnou likvidací tohoto výrobku. Likvidace musí být provedena v souladu s předpisy pro nakládání s odpady. Podrobnější informace o recyklaci tohoto výrobku zjistíte u příslušného místního úřadu, služby pro likvidaci domovního odpadu nebo v obchodě, kde jste výrobek zakoupili.



Tento výrobek splňuje veškeré základní požadavky směrnic EU, které se na něj vztahují.

Změny v textu, designu a technických specifikacích se mohou měnit bez předchozího upozornění a vyhrazujeme si právo na jejich změnu.

Podakovanie

Ďakujeme vám, že ste si kúpili výrobok značky Concept a prajeme vám, aby ste boli s naším výrobkom spokojní po celú dobu jeho používania.

Pred prvým použitím si preštudujte pozorne celý návod na obsluhu a potom ho uschovajte. Zaisťte, aby aj ostatné osoby, ktoré budú s výrobkom manipulovať, boli oboznámené s týmto návodom.

| Technické parametre | |
|---------------------|-------------------|
| Napätie | 220–240 V ~ 50 Hz |
| Príkion | 35W |
| Hlučnosť | <65 dB(A) |



Dvojitá alebo zosilnená izolácia

DÔLEŽITÉ UPOZORNENIA

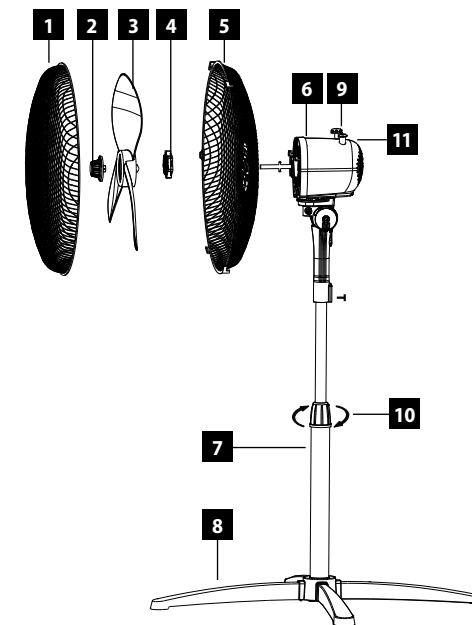
- Nepoužívajte spotrebič inak, ako je opísané v tomto návode.
- Pred prvým použitím odstráňte zo spotrebiča všetky obaly a marketingové materiály.
- Overte, či pripájané napätie zodpovedá hodnotám na typovom štítku výrobku.
- Spotrebič umiestnite len na stabilný povrch, bokom od iných zdrojov tepla.
- Nenechávajte spotrebič bez dozoru, pokiaľ je zapnutý, prípadne zapojený do zásuvky elektrického napätia.
- Pri pripájaní do zásuvky a odpájaní spotrebiča zo zásuvky elektrického napätia musí byť volič funkcií v pozícii 0 (vypnuté).
- Pri odpájaní spotrebiča z elektrickej zásuvky nikdy neťahajte za prívodný kábel, ale uchopte zástrčku a ťahom ju odpojte.
- Nedovoľte deťom a nesvojprávnym osobám manipulovať so spotrebičom, používajte ho mimo ich dosahu.
- Osoby so zníženou pohybovou schopnosťou, so zníženým zmyslovým vnímaním, s nedostatočnou duševnou spôsobilosťou alebo osoby neoboznámené s obsluhou musia spotrebič používať iba pod dozorom zodpovednej osoby oboznámenej s obsluhou.
- Dbajte na zvýšenú opatrnosť, ak sa spotrebič používa v blízkosti detí.
- Nedovoľte, aby sa spotrebič používal ako hračka.
- Nikdy nestrkajte prsty, ceruzky ani iné predmety cez mriežku, ktorá chráni vrtuľu.
- Nikdy nepoužívajte ventilátor bez krycích mriežok.
- Nevystavujte malé deti a choré osoby priamemu prúdu vzduchu.

- Nezakrývajte spotrebič.
- Na spotrebič nič nevesajte ani pred neho nič nestavajte.
- Spotrebič sa musí používať iba vo vzpriamenej polohe.
- Nepoužívajte spotrebič v blízkosti sprchy, vane, umývadla alebo bazénu.
- Nepoužívajte spotrebič vo vlhkom alebo prašnom prostredí.
- Nepoužívajte spotrebič v prostredí s výskytom výbušných plynov a zápalných látok (rozpúšťadlá, laky, lepidlá atď.).
- **Pred montážou alebo demontážou spotrebiča vypojte prívodný kábel zo zásuvky elektrického napätia.**
- **Pred čistením a po použití spotrebiča vypnite a vypojte zo zásuvky elektrického napätia.**
- Udržiavajte spotrebič v čistote, nedovoľte, aby do otvorov mriežok prenikli cudzie telesá. Mohli by spôsobiť vážne zranenie, skrat, poškodiť spotrebič alebo spôsobiť požiar.
- Na čistenie spotrebiča nepoužívajte hrubé a chemicky agresívne látky.
- Nepoužívajte spotrebič s poškodeným prívodným káblom alebo zástrčkou, dajte chybu ihneď odstrániť v autorizovanom servisnom stredisku.
- Nepoužívajte spotrebič v prípade, že nepracuje správne, spadol, poškodil sa alebo sa namočil do kvapaliny. Dajte ho preskúšať a opraviť v autorizovanom servisnom stredisku.
- Spotrebič nepoužívajte vo vonkajšom prostredí.
- Spotrebič je vhodný len na použitie v domácnosti, nie je určený na komerčné použitie.
- Nedotýkajte sa spotrebiča vlhkými alebo mokrými rukami.
- **Neponárajte prívodný kábel, zástrčku alebo spotrebič do vody ani do inej kvapaliny.**
- Neopravujte spotrebič sami. Obráťte sa na autorizovaný servis.
- Tento spotrebič môžu používať deti vo veku 8 rokov a staršie a osoby so zníženými fyzickými alebo mentálnymi schopnosťami alebo nedostatkom skúseností a znalostí, ak sú pod dozorom alebo boli poučené o používaní spotrebiča bezpečným spôsobom a rozumia prípadným nebezpečenstvám. Čistenie a údržbu vykonávanú užívateľom nesmú vykonávať deti, ak nie sú staršie ako 8 rokov a pod dozorom. Deti mladšie ako 8 rokov sa musia zdržovať mimo dosah spotrebiča a jeho prívodu. Deti sa so spotrebičom nesmú hrať.

Ak nedodržíte pokyny výrobcu, nemôže byť prípadná oprava uznaná ako záručná.

POPIS VÝROBKU

1. Krycia mriežka predná
2. Matica
3. Vrtuľa
4. Matica mriežky
5. Krycia mriežka zadná
6. Telo prístroja
7. Teleskopická noha
8. Podstavec
9. Prepínač výkonu
10. Matica stojana
11. Prepínač oscilácie

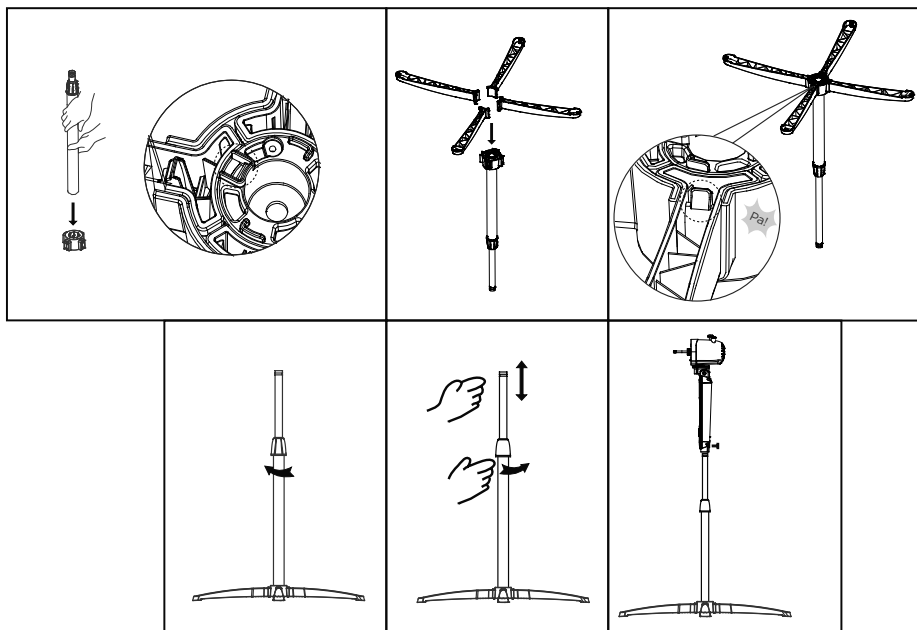


MONTÁŽ

POZOR!

Pred montážou alebo demontážou spotrebiča vypojte prívodný kábel zo zásuvky elektrického napätia. Ventilátor sa smie používať len s upevnenou prednou a zadnou krycou mriežkou (1), (5).

1. Zostavte základňu stojana, pripevnite teleskopickú nohu.
2. Nasadte telo spotrebiča na tyč stojana.



3. Na pohonnú jednotku nasadte zadnú kryciu mriežku (5), tak aby kolíky na jednotke zapadli do otvorov na mriežke. Zaisťte upínaciu maticu (4).
4. Na hriadeľ motora nasuňte vrtuľu ventilátora (3), tak aby drážky na vrtuli zapadli do výčnelkov na hriadeľi.
5. Vrtuľu upevnite maticou (2), otáčaním proti smeru hodinových ručičiek.
6. Priklopte prednú kryciu mriežku, tak aby hrany mriežok zapadli do drážok na vnútornej strane obruče.
7. Dotiahnite sťahovaciu obruč skrutkou.

NÁVOD NA OBSLUHU

Pred každým použitím sa ubezpečte, že je prívodný kábel v poriadku.

1. Umiestnite spotrebič na podlahu, aby sa nemohol prevrhnúť.
2. Úplne rozviňte prívodný kábel.
3. Nastavte požadovaný sklon ventilátora (Obr. 1). Pri nastavení budete počuť cvaknutie jednotlivých stupňov.
4. Nastavte požadovanú výšku ventilátora, povolením matice stojana (10) a vysunutím teleskopickkej nohy (7) (Obr. 2).
5. Pripojte zástrčku spotrebiča do elektrickej siete.
6. Prepínačom výkonu zvolte požadovaný výkon ventilátora 0 – vypnuté, 1 – slabý výkon, 2 – stredný výkon, 3 – najvyšší výkon.
7. Vysunutím prepínača oscilácie vypnite osciláciu ventilátora počas prevádzky (Obr. 3). Zasunutím tohto prepínača funkciu oscilácie zapnete.
8. Po použití otočte prepínač výkonu do polohy 0 a odpojte spotrebič z elektrickej siete.



obr. 1



obr. 2



obr. 3

ČISTENIE A ÚDRŽBA

POZOR!

Pred každým čistením spotrebiča vyťahnite prírodný kábel z elektrickej zásuvky!

Na čistenie povrchu spotrebiča používajte iba vlhkú handričku, žiadne čistiace prostriedky alebo tvrdé predmety, pretože môžu poškodiť povrch spotrebiča!

Čistite a kontrolujte krycie mriežky spotrebiča často, aby sa zabezpečila jeho dobrá funkcia.

Nikdy nečistite spotrebič pod tečúcou vodou, neoplachujte ho ani ho neponárajte do vody!

V prípade demontáže ventilátora postupujte v opačnom poradí ako pri montáži.

SERVIS

Údržbu rozsiahlejšieho charakteru alebo opravu, ktorá vyžaduje zásah do vnútorných častí výrobku, musí vykonať odborný servis.

OCHRANA ŽIVOTNÉHO PROSTREDIA

- Preferujte recykláciu obalových materiálov a starých spotrebičov.
- Škatuľa od spotrebiča môže byť daná do zberu triedeného odpadu.
- Plastové vrecká z polyetylénu (PE) odovzdajte do zberu materiálu na recykláciu.

Recyklácia spotrebiča na konci jeho životnosti:



Symbol na výrobku alebo jeho balení udáva, že tento výrobok nepatrí do domáceho odpadu. Je nutné odnieť ho do zberného miesta pre recykláciu elektrického a elektronického zariadenia. Zaistením správnej likvidácie tohto výrobku pomôžete zabrániť negatívnym dôsledkom pre životné prostredie a ľudské zdravie, ktoré by inak boli spôsobené nevhodnou likvidáciou tohto výrobku. Podrobnejšie informácie o recyklácii tohto výrobku zistíte na príslušnom miestnom úrade, službe pre likvidáciu domáceho odpadu alebo v obchode, kde ste výrobok zakúpili.



Tento výrobok spĺňa všetky základné požiadavky smerníc EÚ, ktoré sa naň vzťahujú.

Zmeny v texte, dizajne a technických špecifikáciách sa môžu meniť bez predchádzajúceho upozornenia a vyhradujeme si právo na ich zmenu.

Podziękowanie

Dziękujemy za zakup produktu marki Concept i życzymy Państwu pełnej satysfakcji podczas jego użytkowania.

Przed pierwszym użyciem należy uważnie przeczytać całą instrukcję obsługi, zachowując ją na przyszłość. Prosimy zadbać o to, aby także pozostałe osoby, które będą posługiwały się urządzeniem, zapoznały się z niniejszą instrukcją.

| Parametry techniczne | |
|----------------------|-------------------|
| Napięcie | 220–240 V ~ 50 Hz |
| Pobór mocy | 40 W |
| Hałas | <65 dB(A) |



Podwójna lub wzmocniona izolacja

WAŻNE WSKAZÓWKI BEZPIECZEŃSTWA

- Nie należy używać urządzenia w sposób inny niż podano w niniejszej instrukcji.
- Przed rozpoczęciem użytkowania należy usunąć z urządzenia wszystkie elementy opakowania i wyjąć materiały marketingowe.
- Należy sprawdzić, czy napięcie w sieci odpowiada wartościom podanym na tabliczce znamionowej urządzenia.
- Urządzenie powinno być umieszczone wyłącznie na stabilnych powierzchniach, z dala od innych źródeł ciepła.
- Jeżeli urządzenie jest włączone lub podłączone do gniazdka elektrycznego, nie należy pozostawiać go bez nadzoru.
- Przy podłączaniu lub odłączaniu urządzenia z gniazdka, pokrętło musi znajdować się w pozycji 0 (urządzenie wyłączone).
- Wyłączając urządzenie z gniazdka, nie wolno szarpać za przewód zasilający, należy chwycić wtyczkę i za nią pociągnąć.
- Urządzenia należy używać w miejscu niedostępnym dla dzieci i osób nieodpowiedzialnych. Należy korzystać z urządzenia poza ich zasięgiem.
- Osoby niepełnosprawne, ruchowo lub umysłowo, osoby nieodpowiedzialne lub osoby, które nie zapoznały się z niniejszą instrukcją, mogą używać urządzenia tylko pod nadzorem osoby odpowiedzialnej oraz znającej niniejszą instrukcję.
- Jeżeli w trakcie pracy urządzenia w pobliżu znajdują się dzieci, należy zachować szczególną ostrożność.
- Urządzenia nie należy używać jako zabawki.
- Nie wolno wkładać palców, ołówków ani innych przedmiotów przez osłony chroniące łopatki wentylatora.

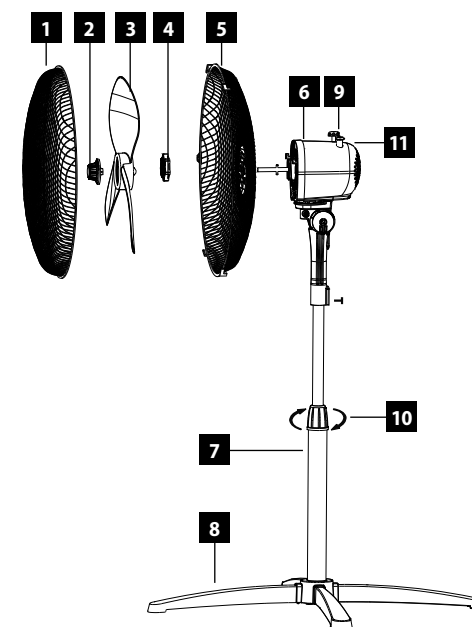
- Urządzenia nie wolno używać bez kratki zabezpieczających.
- Nie należy bezpośrednio kierować prądu powietrza na małe dzieci i osoby chore.
- Urządzenia nie wolno zakrywać.
- Na urządzeniu nie wolno niczego zawieszać oraz niczego przed nim stawiać.
- Urządzenie może być używane tylko w pozycji pionowej.
- Nie należy używać urządzenia w pobliżu prysznica, wanny, umywalki lub basenu.
- Urządzenia nie wolno używać w środowisku wilgotnym lub zapyłonym.
- Nie należy używać urządzenia w środowisku, w którym mogą występować gazy wybuchowe i substancje łatwopalne (rozpuszczalniki, farby, kleje, itd.).
- **Przed montażem lub demontażem urządzenia należy odłączyć przewód zasilający z gniazdka elektrycznego.**
- **Przed rozpoczęciem czyszczenia i po użyciu urządzenia należy je wyłączyć i odłączyć zasilanie.**
- Urządzenie należy utrzymywać w czystości, nie można pozwolić, aby ciała obce przedostały się do środka poprzez otwory w kratkach. Mogą one spowodować poważne obrażenia, zwarcie, uszkodzić urządzenie lub spowodować pożar.
- Do czyszczenia urządzenia nie należy używać substancji szorstkich i agresywnych chemicznie.
- Nie należy używać urządzenia z uszkodzonym przewodem zasilającym lub wtyczką, naprawę usterki należy bezzwłocznie zlecić autoryzowanemu serwisowi.
- Jeżeli urządzenie nie pracuje właściwie, upadło, zostało uszkodzone lub zanurzone w cieczy, nie należy go używać. Należy zlecić jego sprawdzenie i naprawę autoryzowanemu serwisowi.
- Urządzenia należy używać wyłącznie w pomieszczeniach.
- Produkt jest przeznaczony wyłącznie do użytku domowego, nie nadaje się do wykorzystania komercyjnego.
- Nie wolno dotykać urządzenia wilgotnymi lub mokrymi rękami.
- **Nie wolno zanurzać przewodu zasilającego, wtyczki ani samego urządzenia w wodzie ani innych cieczach.**
- Nie należy podejmować prób samodzielnej naprawy urządzenia. W tym celu należy skontaktować się z autoryzowanym serwisem.

- Niniejszy sprzęt może być użytkowany przez dzieci w wieku co najmniej 8 lat i przez osoby o obniżonych możliwościach fizycznych, umysłowych i przez osoby o braku doświadczenia i znajomości sprzętu, jeżeli zapewniony zostanie nadzór lub instruktaż odnośnie do użytkowania sprzętu w bezpieczny sposób, tak aby związane z tym zagrożenia były zrozumiałe. Dzieci bez nadzoru nie powinny wykonywać czyszczenia i konserwacji sprzętu. Jeżeli w trakcie pracy urządzenia w pobliżu znajdują się dzieci, należy zachować szczególną ostrożność. Urządzenia nie należy używać jako zabawki.

W przypadku nieprzestrzegania wskazówek producenta, ewentualne naprawy nie będą uznawane jako gwarancyjne.

OPIS PRODUKTU

1. Osłona przednia
2. Mocowanie
3. Łopatkę wentylatora
4. Mocowanie osłony
5. Osłona tylna
6. Korpus urządzenia
7. Noga teleskopowa
8. Podstawa
9. Przełącznik mocy
10. Mocowanie stojaka
11. Przełącznik oscylacji

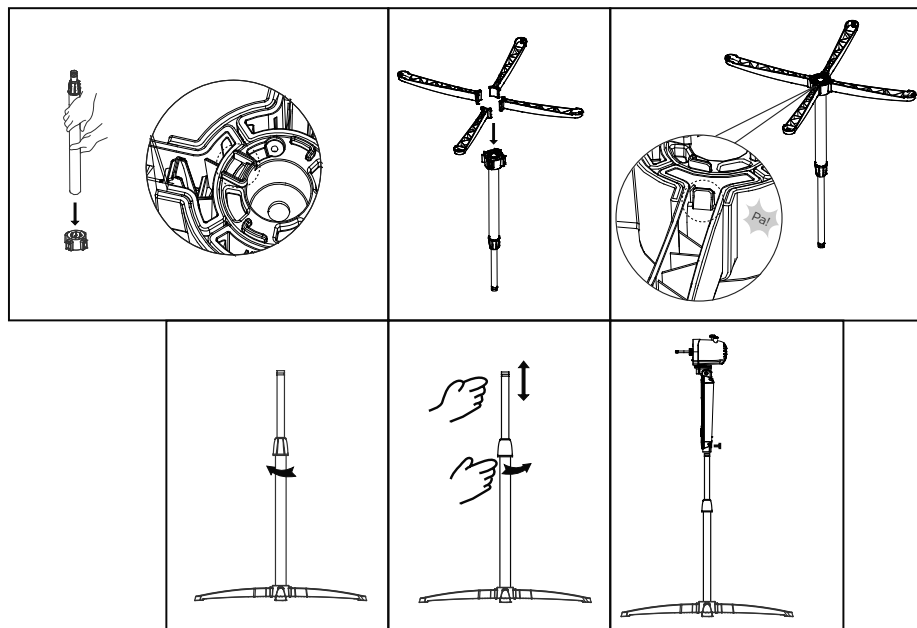


MONTAŻ

UWAGA!

Przed montażem lub demontażem urządzenia należy odłączyć przewód zasilający z gniazdka elektrycznego. Wentylatora można używać wyłącznie z założoną przednią i tylną kratką zabezpieczającą (1), (5).

1. Złożyć podstawę stojaka i zamontować do niej nogę teleskopową
2. Nasadzić korpus urządzenia na wspornik stojaka.



3. Na jednostkę napędową nałożyć tylną kratkę zabezpieczającą (5) w taki sposób, dopasowując kołki w jednostce do otworów w kratce. Nałożyć nakrętkę zabezpieczającą (4).
4. Na wał silnika nałożyć łopatki wentylatora (3) w taki sposób, aby rowki łopatek dopasowały się do kształtu wału.
5. Łopatki należy dokręcić za pomocą mocowania (2), obracając w kierunku przeciwnym do wskazówek zegara.
6. Założyć osłonę przednią na osłonę tylną w taki sposób, by brzozy osłon zapadły się w rowki po wewnętrznej stronie pierścienia.
7. Dokręcić ściągającą obręcz za pomocą śruby.

INSTRUKCJA OBSŁUGI

Przed każdym użyciem należy sprawdzić stan przewodu zasilającego.

1. Urządzenie należy umieścić na podłodze, aby nie doszło do jego przewrócenia.
2. Należy całkowicie rozwinąć przewód zasilający.
3. Ustawić odpowiednie nachylenie wentylatora (Rys. 1). Podczas ustawiania będzie słychać dźwięk zapadki przy kolejnych poziomach nachylenia.
4. Ustawić odpowiednią wysokość wentylatora, zwalniając mocowanie stojaka (10) i wysuwając nogę teleskopową (7), tak jak pokazano na Rys. 2.
5. Wtyczkę urządzenia należy podłączyć do gniazdka elektrycznego.
6. Za pomocą przełącznika mocy wybrać odpowiednią wydajność wentylatora.
0 – wyłączone, 1 – niska wydajność, 2 – średnia wydajność, 3 – najwyższa wydajność.
7. Poprzez wysunięcie przełącznika oscylacji można ją wyłączyć w czasie pracy wentylatora (Rys. 3). Wsuniecie przełącznika włączy funkcję oscylacji.
8. Po użyciu należy przekręcić przełącznik mocy do pozycji 0 i odłączyć urządzenie z sieci elektrycznej.



rys. 1



rys. 2



rys. 3

CZYSZCZENIE I KONSERWACJA

UWAGA!

Przed czyszczeniem urządzenia należy zawsze wyjąć przewód zasilający z gniazdka elektrycznego!

Do czyszczenia powierzchni urządzenia należy używać wyłącznie wilgotnej ściereczki. Nie wolno stosować środków czyszczących ani twardych przedmiotów, które mogłyby uszkodzić powierzchnię urządzenia!

Oslony wentylatora powinny być regularnie czyszczone i kontrolowane w celu zapewnienia poprawnego funkcjonowania urządzenia.

Nie wolno myć urządzenia pod bieżącą wodą, płukać ani zanurzać go w wodzie!

Demontaż wentylatora należy wykonywać w odwrotnej kolejności niż montaż.

SERWIS

Konserwację o większym zakresie lub naprawy wymagające ingerencji w elementy wewnętrzne urządzenia należy zlecić profesjonalnemu serwisowi.

OCHRONA ŚRODOWISKA

- Preferuj odzysk materiałów opakowaniowych i starych urządzeń elektrycznych.
- Pudło urządzenia elektrycznego można oddać do punktu odbioru odpadów segregowanych.
- Torebki foliowe z polietylenu (PE) należy oddać do punkcie odbioru materiałów do odzysku.

Recykling urządzenia elektrycznego po upływie jego żywotności:



Symbol znajdujący się na produkcie lub jego opakowaniu oznacza, iż urządzenia nie należy utylizować razem ze zwykłym odpadem domowym. Należy przekazać go do punktu odbioru urządzeń elektrycznych i elektronicznych, do recyklingu. Zapewniając właściwą utylizację urządzenia, pomagamy zapobiegać negatywnym oddziaływaniom na środowisko i zdrowie ludzkie, które mogłyby skutkować nieodpowiednią likwidacją produktu. Szczegółowe informacje o recyklingu urządzenia uzyskać można w odpowiednim urzędzie gminy, przedsiębiorstwie zapewniającym usługi utylizacji odpadu domowego lub w sklepie, w którym zakupiono produkt.



Ten produkt spełnia wszystkie zasadnicze wymagania dyrektyw UE, które go dotyczą.

Zmiany w tekście, projektowe i techniczne specyfikacje mogą ulec zmianie bez uprzedzenia, zastrzegamy sobie prawo do ich zmiany.

Köszönetnyilvánítás

Köszönjük, hogy Concept terméket vásárolt, és kívánjuk, hogy készülékünket hosszú ideig és megalégedéssel használja!

A készülék első használatba vétele előtt figyelmesen olvassa el a használati utasítást, és őrizze meg azt későbbi használatra is! Gondoskodjon róla, hogy a készüléket használó többi személy is elolvassa a használati utasítást!

| Műszaki paraméterek | |
|----------------------|-------------------|
| Feszültség | 220–240 V ~ 50 Hz |
| Teljesítményfelvétel | 40 W |
| Zajszint | <65 dB(A) |



Kettős vagy megerősített szigeteléssel

FONTOS BIZTONSÁGI ELŐÍRÁSOK

- A készüléket csak a használati utasításban leírtaknak megfelelően használja.
- Az első bekapcsolás előtt távolítson el a készülékről minden csomagolóanyagot és reklámanyagot.
- A készüléket csak a címkén feltüntetett értéknek megfelelő tápfeszültséghez szabad csatlakoztatni.
- A készüléket csakis stabil felületre, más hőforrásoktól távol állítsa fel.
- A működő vagy hálózathoz csatlakoztatott készüléket ne hagyja felügyelet nélkül.
- A készülék funkciógombját az elektromos hálózathoz csatlakoztatás, vagy a konnektorból való kihúzás előtt állítsa 0 (kikapcsolva) állásba.
- A hálózati csatlakozódugót tilos a vezetéknél fogva kihúzni a konnektorból – a művelethez fogja meg a csatlakozódugót.
- A készüléket gyermekek és magatehetetlen személyek nem használhatják; a készüléket tőlük távol működtesse.
- A készüléket mozgáskorlátozott, érzékszervileg vagy szellemileg fogyatékos, valamint a használati utasítást nem ismerő személyek csak felelősségteljes, a készülék használatát ismerő személy felügyelete mellett használhatják.
- Legyen nagyon körültekintő, amikor a készüléket gyermekek közelében üzemelteti.
- A készülék nem játék, ne engedje, hogy azzal gyermekek játszanak.
- Soha ne dugja át az ujját, ceruzát, vagy egyéb tárgyakat a propellert védő rácson keresztül.
- Soha ne használja a ventilátort védőrácsok nélkül.

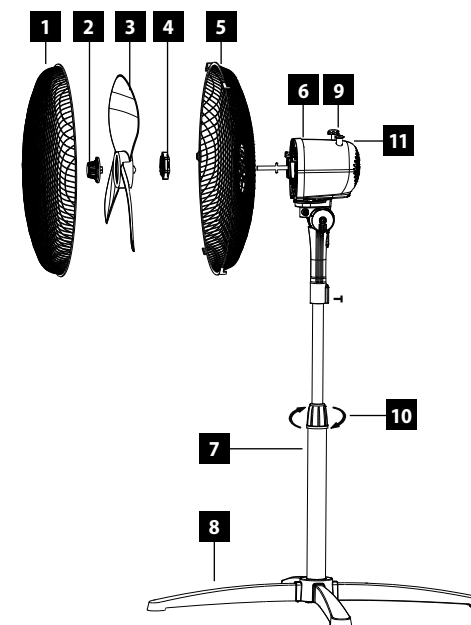
- Kisgyermeket és beteg személyeket ne tegyen ki közvetlen légáramlásnak.
- Ne takarja le a készüléket.
- A készülékre ne akasszon semmit, és elé se helyezzen tárgyakat.
- A készüléket csak álló helyzetben szabad üzemeltetni.
- Ne használja a készüléket fürdőkád, zuhanyzó, mosdó vagy medence közelében.
- A készüléket ne használja párás, vagy poros környezetben.
- Ne működtesse a készüléket gyúlékony gázokat tartalmazó levegőjú környezetben vagy éghető anyagok közelében (oldószerek, lakkok, ragasztók stb.).
- A készülék összeszerelése, vagy szétszerelése előtt mindig húzza ki a hálózati vezetékét a konnektorból.
- A készüléket tisztítás előtt és használat után kapcsolja le, a csatlakozódugót pedig húzza ki a konnektorból.
- A készüléket tartsa tisztán, ügyeljen arra, hogy a rácsok nyílásaiba idegen tárgy ne jusson be. Ezek komoly sérülést, rövidzárlatot, a készülék megkárosodását, illetve tüzet okozhatnak.
- A készüléket tilos durva szemcséjű, karcoló vagy maró hatású tisztítószerrel tisztítani.
- Amennyiben a készülék hálózati vezetéke vagy csatlakozódugója megsérült, a készüléket ne használja, hanem haladéktalanul vigye szakszervizbe javításra.
- Amennyiben a készülék nem működik megfelelően, leesett, megsérült vagy vízbe esett, ne működtesse. Vigye márkaszervizbe javításra vagy ellenőrzésre.
- A készüléket ne használja a szabadban.
- A készülék csak háztartásban használható, kereskedelmi célú használatra nem alkalmas.
- A készüléket ne fogja meg nedves vagy vizes kézzel.
- A készüléket, a hálózati vezetékét, vagy a csatlakozódugót tilos vízbe vagy más folyadékba mártani.
- Ne próbálja megjavítani a meghibásodott készüléket. Forduljon a márkaszervizhez.

- A készüléket legalább 8 éves gyermekek, valamint csökkent fizikai, értelmi vagy mentális képességű, illetve megfelelő tapasztalatok és ismeretek híján lévő személyek akkor használhatják, ha számukra biztosítják a felügyeletet és az útmutatást a készülék biztonságos használatára vonatkozóan, és ha megértik az ezzel járó veszélyeket. A gyermekek ne játsszanak a készülékkel. A tisztítást és a felhasználói karbantartást nem végezhetik gyermekek felügyelet nélkül.

A gyártó utasításainak be nem tartása a garancia megszűnésével jár!

A KÉSZÜLÉK LEÍRÁSA

1. Elülső védőrács
2. Anyacsavar
3. Propeller
4. Védőrács anyacsavarja
5. Hátsó védőrács
6. Készülékház
7. Teleszkópcső
8. Alapzat
9. Teljesítménykapcsoló
10. Állvány anyacsavarja
11. Oszcilláció kapcsolója

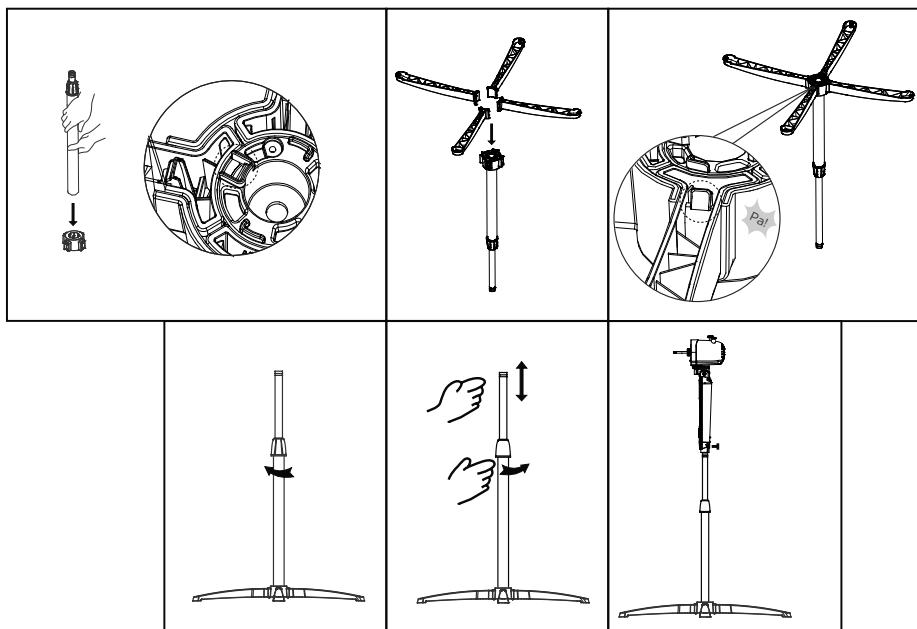


ÖSSZESZERELÉS

FIGYELMEZTETÉS!

A készülék összeszerelése, vagy szétszerelése előtt mindig húzza ki a hálózati vezetéket a konnektorból. A ventilátort csakis felszerelt elülső és hátsó védőrácscsal szabad használni (1), (5).

1. Szerelje össze az alapzatot és rögzítse a teleszkópcsőt.
2. Helyezze a készülékházat a teleszkópcsőre.



3. Helyezze a hátsó védőrácscsal (5) a meghajtóegységre úgy, hogy a meghajtóegység csapjai illeszkedjenek a rács nyílásaival. A védőrácscsal anyacsavarral (4) rögzítse azt.
4. Helyezze a ventilátor propellerét (3) a motor tengelyére úgy, hogy a propeller barázdái illeszkedjenek a tengely bütykeihez.
5. A propellert rögzítse az anyacsavarral (2) az óramutató járásával ellentétes irányba tekerve.
6. Illessze az elülső védőrácscsal a rögzítőgyűrűhöz úgy, hogy a rács élei is illeszkedjenek a gyűrű belső oldalán lévő barázdákhoz.
7. Húzza meg rögzítőgyűrű csavart.

HASZNÁLATI UTASÍTÁS

Minden használat előtt győződjön meg róla, hogy a hálózati vezeték rendben van.

1. A készüléket stabil felületen vagy a padlón állítsa fel, úgy, hogy ne tudjon felborulni.
2. Teljesen bontsa szét az összetekert hálózati vezetéket.
3. Állítsa be a ventilátor kívánt dőlésszögét (1. ábra). Beállításkor az egyes fokok kattogását fogja hallani.
4. Az állvány rögzítőanya (12) meglazításával és a teleszkópcső (7) kihúzásával állítsa be a ventilátor kívánt magasságát (2. ábra).
5. A csatlakozódugót dugja a konnektorba.
6. A teljesítménykapcsolóval állítsa be a kívánt teljesítményt
0 – kikapcsolva, 1 – kis teljesítmény, 2 – közepes teljesítmény, 3 – legnagyobb teljesítmény.
7. Az oszcilláció kapcsoló kihúzásával megállítja működés közben a ventilátor vízszintes mozgását (3. ábra). A kapcsoló visszanyomásával az oszcillációt beindítja.
8. Használat után a kapcsolót fordítsa 0 állásba, a csatlakozódugót pedig húzza ki a konnektorból.



1. ábra



2. ábra



3. ábra

TISZTÍTÁS ÉS KARBANTARTÁS

FIGYELEM!

A készülék tisztításának megkezdése előtt a hálózati vezetéket húzza ki a konnektorból!

A tisztításhoz csak vízzel megnedvesített, puha ruhát használjon, tisztítószerket és karcoló hatású anyagokat ne, mert azok megkarcolhatják a készülék felületét!

A készülék védőrácsait tartsa tisztán, azokat rendszeresen törölje meg, hogy a készülék megfelelően működhessen.

A készüléket folyó víz alatt tisztítani, vízben öblögetni vagy vízbe mártani tilos!

A ventilátor szétszerelése az összeszereléssel ellentétes sorrendben történik.

SZERVIZ

A jelentősebb karbantartásokat és javításokat – amelyek a készülék megbontásával járnak – csak a szakszerviz végezheti el!

KÖRNYEZETVÉDELEM

- A csomagolóanyagokat és a régi háztartási gépeket adja le az újrafeldolgozással foglalkozó gyűjtőhelyeken.
- A készülék kartondobozát a papírhulladék-gyűjtő konténerbe dobja ki!
- A műanyag zacskókat (PE) tegye a műanyagok hulladékgyűjtő konténerébe!

Használt elektromos és elektronikus berendezések megsemmisítése



Ez a jelzés a terméken vagy a kísérő dokumentációban azt jelzi, hogy az elektromos vagy elektronikus termék nem dobható háztartási hulladék közé. A helyes megsemmisítéshez és újrafelhasználáshoz ezen termékeket a kijelölt hulladékgyűjtő helyre adja le! Az EU országaiban vagy más európai országokban a termékek visszaválthatók az eladóhelyen, azonos új termék vásárlásánál. A termék helyes megsemmisítésével segít megelőzni az élőkönyezetre és emberi egészségre kockázatos lehetséges veszélyek kialakulását, amelyek a hulladék helytelen kezelésével adódhatnak. További részletekről érdeklődjön a helyi hatóságnál, vagy a legközelebbi gyűjtőhelyen! Az ilyen fajta hulladék helytelen megsemmisítése a helyi előírásokkal összhangban bírsággal sújtható!



Ez a termék teljesíti minden rá vonatkozó EU irányelv alapvető követelményét.

Változtatások a szövegben, kivitelben és műszaki jellemzőkben előzetes fi gyelmeztetés nélkül történhetnek és minden módosításra vonatkozó jog fenntartva.

Paldies

Pateicamies jums par šīs konceptuālās ierīces iegādi. Ceram, ka būsiet apmierināti ar mūsu izstrādājumu visu tā kalpošanas laiku.

Lūdzu, pirms ierīces izmantošanas uzsākšanas, uzmanīgi iepazīstieties ar visu ekspluatācijas rokasgrāmatu. Glabājiet rokasgrāmatu drošā vietā turpmākām uzziņām. Pārlicinieties, ka citi cilvēki pirms šīs ierīces lietošanas ir iepazīlušies ar šiem norādījumiem.

| Tehniskie raksturlielumi | |
|--------------------------|-------------------|
| Spriegums | 220–240 V ~ 50 Hz |
| Jaudas | 40 W |
| Trokšņa līmenis | <65 dB(A) |



Dubultā vai pastiprināta izolācija

SVARĪGI DROŠĪBAS NORĀDĪJUMI

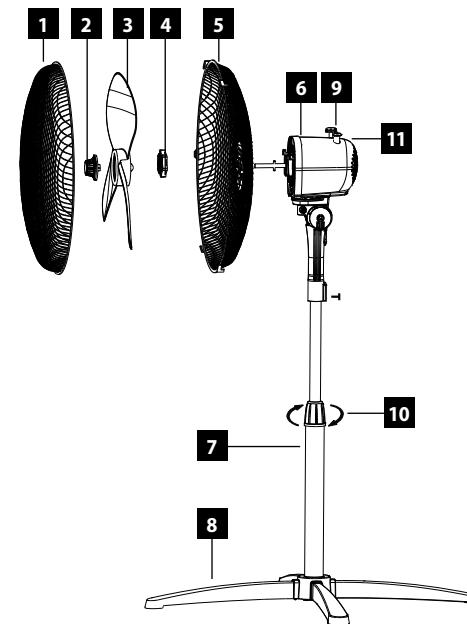
- Lietojiet šo ierīci tikai tā, kā izklāstīts šajā ekspluatācijas rokasgrāmatā.
- Pirms pirmās ierīces izmantošanas reizes noņemiet visu iepakojumu un reklāmas materiālus.
- Pārlicinieties, ka elektrotīkla spriegums atbilst spriegumam, kas ir norādīts uz ierīces tehnisko pamatdatu plāksnītes.
- Novietojiet ierīci tikai uz stabilas virsmas drošā attālumā no citiem siltuma avotiem.
- Neatstājiet ierīci bez uzraudzības, kad tā ir ieslēgta vai pat tikai pievienota elektrotīkla rozetei.
- Pievienojot ierīci sienas kontaktrozetei un atvienojot to no strāvas tīkla, režīma slēdzim ir jābūt pārslēgtam uz 0 (izslēgts).
- Atvienojot ierīci no sienas kontaktligzdas, nekad neraujiet elektrības vadu. Satveriet spraudkontakta un atvienojiet to, viegli pavelkot.
- Neļaujiet ar ierīci darboties bērniem vai personām bez attiecīgām iemaņām.
- Cilvēkiem ar ierobežotām kustību spējām, ierobežotu maņu uztveri, nepietiekamām gara spējām vai cilvēkiem, kuri nepārzina pareizu tās izmantošanu, šī ierīce jāizmanto tikai atbildīgas un zinošas personas uzraudzībā.
- Ja ierīces izmantošanas laikā tuvumā ir bērni, ievērojiet papildu piesardzību.
- Neļaujiet izmantot ierīci kā rotaļlietu.
- Neievietojiet pirkstus, pildspalvas vai citus priekšmetus propellera aizsargrežģī.
- Neizmantojiet ventilatoru bez aizsargrežģa.

- Nepakļaujiet tiešai gaisa plūsmai mazus bērnus un apslimušus cilvēkus.
- Nepārsedziet ierīci.
- Nekariet neko virs ierīces vai nenovietojiet neko tās priekšā.
- Ierīce var darboties tikai stateniskā stāvoklī.
- Neizmantojiet ierīci dušas, vannas, izlietnes vai peldbaseina tuvumā.
- Neizmantojiet ierīci mitrā vai puteklainā vidē.
- Neizmantojiet ierīci vietā, kur atrodas sprādzienbīstamas gāzes vai uzliesmojošas vielas (šķīdumi, tvaiki, līmes utt.).
- **Pirms ierīces montāžas vai demontāžas atvienojiet vadu no elektriskās strāvas avota.**
- **Pirms tīrīšanas un nākamās izmantošanas izslēdziet ierīci un atvienojiet elektrības vadu no elektrotīkla rozetes.**
- Uzturiet ierīci tīru. Nepieļaujiet jebkādu priekšmetu iekļūvi ierīcē pa režģi. Tas var izraisīt nopietnus ievainojumus, īssavienojumu, ierīces bojājumus vai ugunsgrēku.
- Ierīces tīrīšanai neizmantojiet abrazīvas vai ķīmiski agresīvas vielas.
- Neizmantojiet ierīci ar bojātu elektrības vadu vai spraudkontakta. Lai veiktu bojātu detaļu labošanu vai nomaiņu, nekavējoties sazinieties ar pilnvarotu servisa apkalpes centru.
- Nelietojiet ierīci, ja tā nedarbojas pareizi vai ja tā bijusi nomesta, bojāta vai pakļauta šķīdumu iedarbībai. Nogādājiet ierīci pārbaudīšanai un labošanai pilnvarotā servisa apkalpes centrā.
- Šī ierīce nav paredzēta lietošanai ārpus telpām.
- Ierīce ir paredzēta tikai mājāsaimniecības vajadzībām. Tā nav paredzēta ekspluatācijai komercnolūkos.
- Nepieskarieties ierīcei ar mitrām vai slapjām rokām.
- Nepieļaujiet elektrības vada, spraudkontakta vai ierīces nokļūšanu ūdenī vai citā šķīdumā.
- Ir aizliegts labot ierīci patstāvīgi. Sazinieties ar pilnvaroto servisa apkalpes centru. Šo ierīci drīkst lietot bērni vecumā no 8 gadiem, kā arī personas ar ierobežotām fiziskajām, sensorajām vai garīgajām spējām vai ar pieredzes un zināšanu trūkumu, ja viņi tiek uzraudzīti vai viņiem ir sniegtas instrukcijas par ierīces drošu lietošanu un viņi saprot iespējamus riskus. Tīrīšanu un apkopi bērni nedrīkst veikt bez uzraudzības. Neļaujiet izmantot ierīci kā rotaļlietu. Izmantojiet tikai ražotāja ieteiktos piederumus. Ja ierīces izmantošanas laikā tuvumā ir bērni, ievērojiet īpašu piesardzību.

Ražotāja norādījumu neievērošana var izraisīt garantijas remonta atteikumu.

IERĪCES APRAKSTS

1. Priekšējais aizsargrežģis
2. Uzgrieznis
3. Propellers
4. Režģa uzgrieznis
5. Aizmugurējais aizsargrežģis
6. Ierīces korpus
7. Teleskopiskais statīvs
8. Pamatnes augšējā daļa
9. Jaudas slēdzis
10. Statīva uzgrieznis
11. Oscilācijas slēdzis

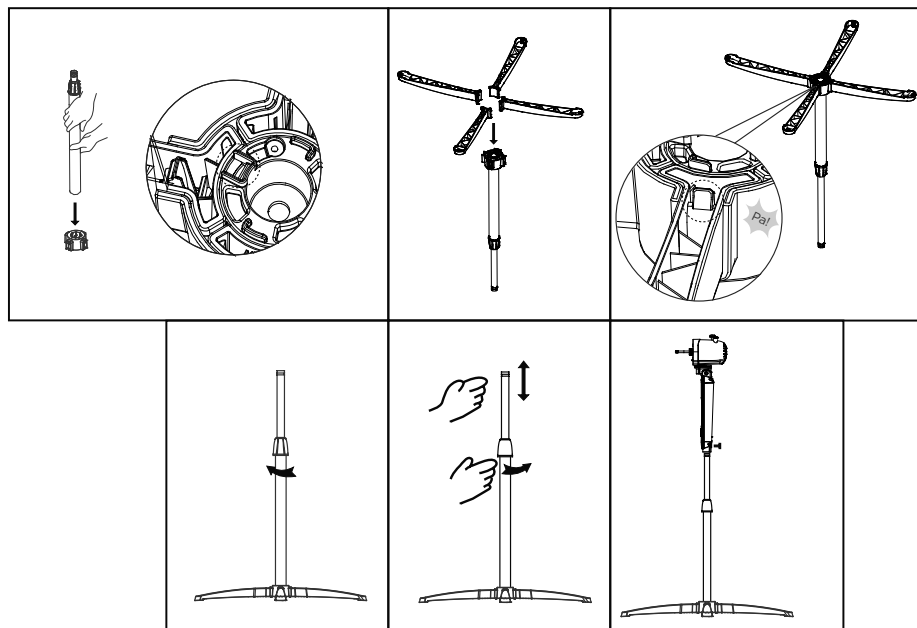


MONTĀŽA**BRĪDINĀJUMS!**

Pirms ierīces montāžas vai demontāžas atvienojiet vadu no elektriskās strāvas avota.

Ventilatoru drīkst izmantot tikai, ja ir nostiprināts priekšējais un aizmugurējais aizsargrežģis (1), (5).

1. Samontējiet statīva un piestipriniet tai teleskopisko statīvu.
2. Novietojiet ierīces korpusu uz statīva



3. Iestatiet uz piedziņas mehānisma aizmugurējo aizsargrežģi tā, lai aizsargtapiņas uz tā atbilstu atverēm režģī. Nodrošiniet un nostipriniet uzgali (4).
4. Uz motora ass iestatiet ventilatora propelleru (3) tā, lai ventilatora ierīevji atbilstu izcilņiem uz ass.
5. Nostipriniet ventilatoru ar uzgriezni, griežot pretēji pulksteņrādītāju virzienam.
6. Novietojiet priekšējo aizsargrežģi tā, lai režģu šķautnes atbilstu ierīevjiem iekšējā gredzena malā.
7. Pievelciet savelkošo gredzenu ar skrūvi.

EKSPLUATĀCIJAS NORĀDĪJUMI

Pirms katras ierīces lietošanas reizes pārbaudiet, vai vadam nav bojājumu.

1. Novietojiet ierīci uz grīdas, lai tā neapgāztos.
2. Atritiniet visu komplektācijā iekļauto vadu.
3. Iestatiet vēlamo ventilatora augstuma leņķi (att.). Iestatīšanas laikā dzirdēsiet atsevišķu leņķa iestatījumu klikšķi.
4. Iestatiet vēlamo ventilatora augstumu, atbrīvojot statīva uzgriezni (10) un izvelkot teleskopisko statīvu (7) (att.).
5. Pievienojiet elektrības vada spraudkontakta elektrotīkla rozetei.
6. Ar jaudas slēdži iestatiet vēlamo ventilatora jaudu
0 – izslēgts, 1 – vāja jauda, 2 – vidēji spēcīga jauda, 3 – visspēcīgākā jauda.
7. Atbrīvojot oscilācijas slēdži, izslēdziet ventilatora oscilāciju darbības laikā (att.). Nospiežot šo slēdži, oscilācijas funkcija tiek ieslēgta.
8. Pēc ierīces izmantošanas iestatiet jaudas slēdži 0 stāvoklī un atvienojiet ierīci no elektrotīkla.



att. 1



att. 2



att. 3

TĪRĪŠANA UN APKOPE

BRĪDINĀJUMS!

Pirms ierīces tīrīšanas vienmēr atvienojiet elektrības vadu no elektrotīkla rozetes!

Ierīces virsmu drīkst tīrīt tikai ar mitru drāniņu. Neizmantojiet mazgāšanas līdzekļus vai cietus priekšmetus, jo tie var bojāt ierīces virsmu!

Tīriet un kontrolējiet ierīces režģus bieži, lai varētu nodrošināt labu ierīces darbību.

Nekad netīriet ierīci tekošā ūdenī, neskalojiet to un nemērciet ūdenī!

Ventilatora demontāžas gadījumā veiciet montāžas instrukcijā norādītās darbības pretēja secībā.

APKALPE

Nopietni remontdarbi vai remontdarbi, kuriem ir nepieciešama iekļaušanās ierīces detaļās, jāveic specializētā apkalpes servisā.

APKĀRTĒJĀS VIDES AIZSARDZĪBA

- Iesakām nodot iesaiņojuma materiālus un vecās ierīces otrreizējai pārstrādei.
- Ierīces kasti var nodot šķirojamam atkritumos.
- Polietilēna (PE) maisiņus nododiet otrreizējai pārstrādei.

Ierīces nodošana otrreizējai pārstrādei pēc tās kalpošanas laika beigām:



Simbols uz ierīces vai tās iepakojuma norāda, ka izstrādājums nav paredzēts nodošanai mājsaimniecības atkritumos. Ir svarīgi to nogādāt otrreiz pārstrādājamo elektrisko un elektronisko ierīču savākšanas punktā. Nodrošinot pareizu izstrādājuma iznīcināšanu, palīdzēsiet novērst negatīvo ietekmi uz apkārtējo vidi un cilvēku veselību, ko var izraisīt nepareiza šā izstrādājuma iznīcināšana. Papildu informāciju par izstrādājuma otrreizējo apstrādi meklējiet vietējā pašvaldībā, pie mājsaimniecības atkritumu iznīcināšanas pakalpojumu sniedzēja vai veikalā, kur iegādājāties izstrādājumu.



Šis produkts atbilst visām ES regulām un prasībām.

Mēs paturām tiesības izmainīt tekstu, dizainu un tehnisko specifikāciju bez iepriekšēja brīdinājuma.

Acknowledgment

Thank you for purchasing a Concept product. We hope you will be satisfied with our product throughout its service life.

Please study the entire Operating Manual carefully before you start using the product. Keep the manual in a safe place for future reference. Make sure other people using the product are familiar with these instructions.

| Technical parameters | |
|----------------------|-------------------|
| Voltage | 220–240 V ~ 50 Hz |
| Power input | 40 W |
| Noise level | <65 dB(A) |



Double or reinforced insulation

IMPORTANT SAFETY PRECAUTIONS

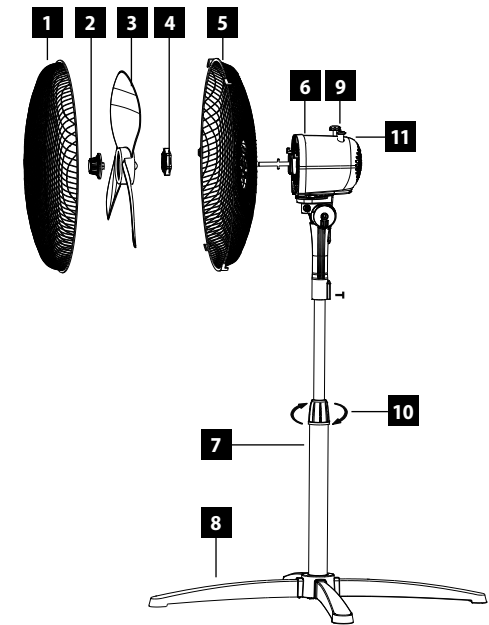
- Do not use the unit differently than described in this manual.
- Remove all packing and marketing material from the unit before you use it for the first time.
- Verify that the mains voltage corresponds with the values indicated on the unit label.
- Place the unit on a stable surface, away from other sources of heat.
- Do not leave the unit unattended while it is turned on or plugged into the power supply socket.
- When plugging and unplugging the unit into and from the socket, the mode selector must be in the 0 (off) position.
- Never hold the power cord when disconnecting the unit from the socket; grasp and pull the plug, not the cord.
- Do not allow children or legally incapacitated people to handle the unit; the appliance must be used out of reach of such persons.
- Any physically challenged persons, persons with reduced sensory perception or insufficient mental capacity, or persons who have not been familiarized with the operation may only use the unit under the supervision of a responsible, instructed person.
- Exercise utmost caution when using the unit while children are nearby.
- Prevent the unit from being used as a toy.
- Never insert fingers, pencils, or any other items through the mesh protection of the fan.
- Never use the fan with the protective mesh removed.
- Do not expose children or ill people to direct air flow.
- Do not cover the unit.

- Do not hang anything above or in front of the unit.
- The unit may be operated in the upright position only.
- Do not use the unit near a shower, bathtub, sink, or swimming pool.
- Do not use the unit in a wet or dusty environment.
- Do not use the unit in an environment where explosive gases or flammable substances (solvents, varnishes, adhesives, etc) are present.
- Pull the power cord out of the socket before assembly or disassembly of the unit.
- Switch the unit off and pull the plug from the socket prior to cleaning and after use of the unit.
- Keep the unit clean; prevent foreign bodies from entering the mesh openings. These could cause serious injury, short circuit, damage or fire of the unit.
- **Do not use abrasive or chemically aggressive substances to clean the unit.**
- **Never use the unit if the power supply cord or plug is damaged. Have any defects immediately repaired by an authorized service center.**
- Do not use the unit if it does not operate properly, or if it has been dropped, damaged or exposed to liquid. Take the unit to an authorized service center for testing and repair.
- The unit is not designed for outdoor use.
- The unit is intended for household use only; it is not designed for commercial application.
- Do not touch the unit if your hands are wet.
- **Do not immerse the power cord, plug, or unit in water or any other liquid.**
- Do not attempt to repair the unit by yourself. Contact an authorized service center for repair.
- This appliance may be used by children 8 years of age and older and by persons with physical or mental impairments or by inexperienced persons if they are properly supervised or have been informed about how to use of the product in a safe manner and understand the potential dangers. Children must not play with the appliance. This appliance may be cleaned by children 8 years of age and older if they are properly supervised. Keep this appliance and the power cord out of reach of children younger than 8 years of age.

Failure to follow the manufacturer's instructions may lead to refusal of warranty repair.

PRODUCT DESCRIPTION

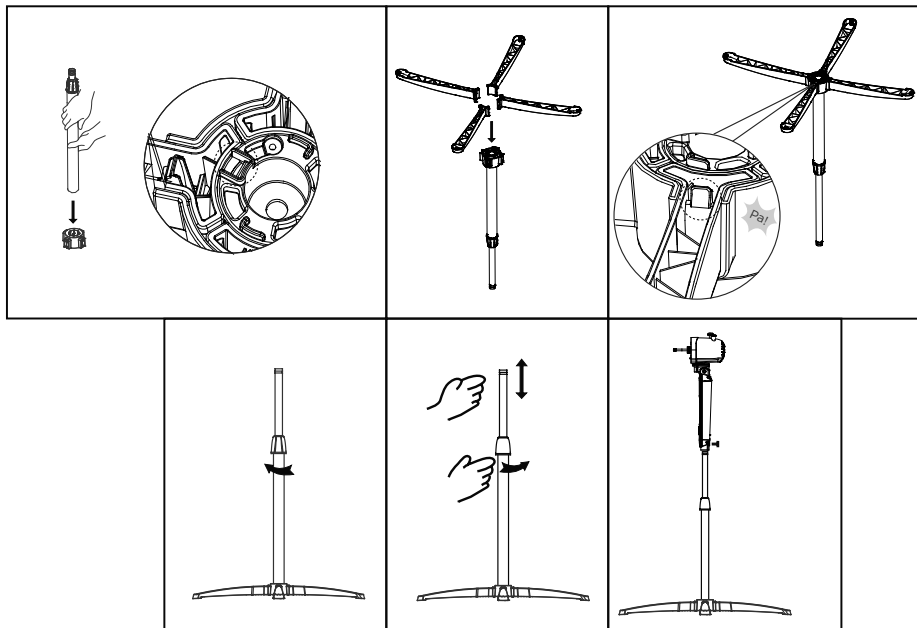
1. Front wire mesh
2. Nut
3. Fan
4. Mesh attachment nut
5. Rear wire mesh
6. Unit body
7. Telescopic support
8. Stand
9. Mode selector
10. Stand nut
11. Oscillation selector



ASSEMBLY**ATTENTION!**

Pull the power cord out of the socket before assembling or disassembling the unit. The fan may only be used with the front and rear protective mesh attached (1), (5).

1. Assemble the stand support. Attach the telescopic support.
2. Mount the unit body unit onto the support stand.



3. Position the rear protective mesh (5) onto the drive unit so that the pins on the unit correspond with the holes in the mesh. Use the attachment nut (4) to secure the assembly.
4. Slide the fan (3) onto the motor shaft by positioning the grooves in the fan hub against the shaft tongues.
5. Turn the nut (2) counter-clockwise to fasten the fan.
6. Position the front wire mesh so that the mesh edges fit into the grooves on the inside of the ring.
7. Tighten the fastening ring with the screw.

OPERATING INSTRUCTIONS

Prior to using the unit verify the power cord is intact.

1. Place the unit on the floor securely so it cannot tip over.
2. Uncoil the power cord.
3. Tilt the fan as required (Fig. 1). You will hear several clicks that lock the fan in individual positions.
4. Adjust the desired height of the fan by loosening the stand nut (10) and extending the telescopic support (7) (Fig. 2).
5. Connect the power cord plug to the wall socket.
6. Use the mode selector to choose the required speed
0 – OFF, 1 – LOW, 2 – MEDIUM, 3 – HIGH.
7. To turn fan oscillation off while the unit is running, pull out the oscillation selector (Fig. 3t). Pushing the selector in turns oscillation on.
8. After use, turn the mode selector to 0 and unplug the unit from the mains.



fig. 1



fig. 2



fig. 3

CLEANING AND MAINTENANCE

ATTENTION!

Always disconnect the power cord from the socket before cleaning the unit!

The surface of the unit may only be cleaned with a wet cloth. Do not use any detergents or hard objects as they may damage the surface of the unit!

The front and rear wire mesh should be cleaned frequently to ensure proper operation of the unit.

Never clean the unit under running water; do not rinse or immerse it in water!

The fan disassembly procedure follows the reverse order of the assembly.

SERVICING

Any extensive maintenance or repair requiring access to the inner parts of the product must be performed by an expert service centre.

ENVIRONMENTAL PROTECTION

- Packaging materials and obsolete appliances should be recycled.
- The transport box may be disposed of as sorted waste.
- Polyethylene bags shall be handed over for recycling.

Appliance recycling at the end of its service life:



A symbol on the product or its packaging indicates that this product should not go into household waste. It must be taken to the collection point of an electric and electronic equipment recycling facility. By making sure this product is disposed of properly, you will help prevent the negative effects on the environment and human health that would otherwise result from inappropriate disposal of this product. You can learn more about recycling this product from your local authorities, a household waste disposal service or in the shop where you bought this product.



This product meets all the basic EU regulation requirements that relate to it.

Changes to the text, design and technical specifications may occur without prior notice and we reserve the right to make these changes.

Danke für ihr vertrauen

Vielen Dank, dass Sie sich für ein Produkt der Marke Concept entschieden haben. Wir wünschen Ihnen, dass Sie mit diesem Produkt über seine gesamte Gebrauchsdauer zufrieden sein werden.

Lesen Sie sich vor dem ersten Gebrauch die Bedienungsanleitung sorgfältig durch und bewahren Sie diese gut auf. Stellen Sie sicher, dass auch andere Personen, die dieses Produkt nutzen, sich mit der Gebrauchsanweisung vertraut machen.

| Technische Parameter | |
|----------------------|-------------------|
| Spannung | 220–240 V ~ 50 Hz |
| Leistungsaufnahme | 40 W |
| Betriebsgeräusch | <65 dB(A) |



Schutz durch doppelte oder verstärkte Isolierung

WICHTIGE SICHERHEITSHINWEISE

- Benutzen Sie das Gerät nicht auf andere Weise, als in dieser Anleitung beschrieben.
- Vor dem ersten Gebrauch alle Verpackungen und Werbematerialien vom Gerät entfernen.
- Überprüfen Sie, ob die anzuschließende Netzspannung den Werten auf dem Typenschild des Produktes entspricht.
- Das Gerät platzieren Sie nur auf einer stabilen Oberfläche und nicht in der Nähe anderer Wärmequellen.
- Lassen Sie das Gerät nicht unbeaufsichtigt, wenn es eingeschaltet ist bzw. wenn der Stecker in der Steckdose steckt.
- Beim Anschließen des Gerätes an die Steckdose oder bei der Trennung von dieser muss sich der Funktionswahlschalter in der Stellung 0 (ausgeschaltet) befinden.
- Ziehen Sie beim Trennen des Gerätes von der Steckdose unter elektrischer Spannung nie am Anschlusskabel, sondern ergreifen Sie den Stecker und trennen Sie ihn durch Herausziehen von der Steckdose.
- Lassen Sie nicht zu, dass Kinder und Unbefugte mit dem Gerät umgehen und benutzen Sie es außerhalb ihrer Reichweite.
- Personen mit eingeschränkter Beweglichkeit, mit verminderter Sinneswahrnehmung, mit unzureichenden geistigen Fähigkeiten oder solche, die mit der Bedienung nicht vertraut gemacht worden sind, dürfen das Gerät nur unter der Aufsicht einer verantwortlichen und eingewiesenen Person benutzen.

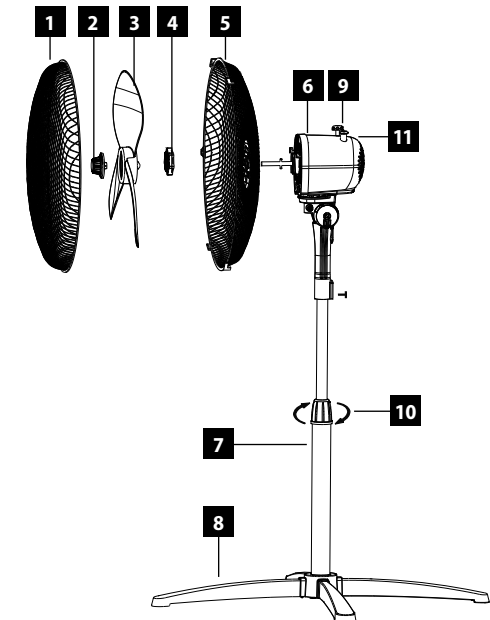
- Es ist erhöhte Vorsicht geboten, wenn Sie das Gerät in der Nähe von Kindern verwenden.
- Lassen Sie nicht zu, dass das Gerät als Spielzeug verwendet wird.
- Stecken Sie nie Finger, Bleistifte oder andere Gegenstände in das Schutzgitter des Propellers.
- Verwenden Sie den Ventilator nie ohne das Schutzgitter.
- Setzen Sie Kleinkinder und kranke Personen nie dem direkten Luftstrom aus.
- Decken Sie das Gerät nicht ab.
- Hängen Sie nichts an das Gerät und stellen Sie nichts davor.
- Das Gerät darf nur in aufrechter Position verwendet werden.
- Das Gerät darf nicht in der Nähe von Duschen, Wannen, Waschbecken oder Schwimmbecken verwendet werden.
- Verwenden Sie das Gerät nicht in feuchter oder staubiger Umgebung.
- Verwenden Sie das Gerät nie in einem Umfeld, in dem explosive Gase und entzündliche Stoffe (Lösungsmittel, Lackstoffe, Klebemittel etc.) vorkommen.
- Vor der Montage oder Demontage des Gerätes ziehen Sie das elektrische Anschlusskabel aus der Steckdose.
- Vor dem Reinigen und nach dem Einsatz schalten Sie das Gerät aus und trennen Sie es von der Steckdose.
- Halten Sie das Gerät sauber und achten Sie darauf, dass keine Fremdkörper in die Gitteröffnungen eindringen. Diese könnten ernsthafte Verletzungen oder einen Kurzschluss verursachen, das Gerät beschädigen oder einen Brand verursachen.
- **Verwenden Sie zum Reinigen des Gerätes keine groben oder chemisch aggressiven Stoffe.**
- **Verwenden Sie das Gerät nicht, wenn das Anschlusskabel oder der Stecker beschädigt sind. Lassen Sie den Mangel umgehend von einem autorisierten Servicecenter beheben.**
- Verwenden Sie das Gerät nicht, wenn es nicht richtig funktioniert sowie wenn es heruntergefallen, beschädigt oder nass geworden ist. Lassen Sie es von einem autorisierten Servicecenter überprüfen und reparieren.
- Verwenden Sie das Gerät nicht im Außenbereich.
- Das Gerät ist nur für den Gebrauch im Haushalt geeignet, es ist nicht für kommerzielle Zwecke bestimmt.
- Berühren Sie das Gerät nicht mit feuchten oder nassen Händen.

- **Tauchen Sie das Anschlusskabel, den Stecker oder das Gerät weder in Wasser noch in eine andere Flüssigkeit.**
- Reparieren Sie das Gerät nicht selbst. Wenden Sie sich an einen autorisierten Reperaturservice.
- Dieses Gerät kann von Kindern ab 8 Jahren und darüber benutzt werden sowie von Personen mit reduzierten physischen, sensorischen oder mentalen Fähigkeiten oder Mangel an Erfahrung und oder Wissen benutzt werden, wenn sie beaufsichtigt oder bezüglich des sicheren Gebrauchs des Gerätes unterwiesen wurden und die daraus resultierenden Gefahren verstanden haben. Reinigung und Benutzer-Wartung dürfen nicht von Kindern durchgeführt werden, es sei denn Sie sind 8 Jahre oder älter und werden beaufsichtigt. Das Gerät und seine Anschlussleitung sind von Kindern jünger als 8 Jahren fernzuhalten. Es ist erhöhte Vorsicht geboten, wenn Sie das Gerät in der Nähe von Kindern betreiben. Das Gerät nicht als Spielzeug verwenden.

Bei einer Nichteinhaltung der Anweisungen des Herstellers kann eine eventuelle Reparatur nicht als Gewährleistungsreparatur anerkannt werden.

PRODUKTDESCHEIBUN

1. Vorderes Schutzgitter
2. Befestigungsmutter
3. Propeller
4. Mutter des Schutzgitters
5. Hinteres Schutzgitter
6. Motorgehäuse
7. Ausziehbarer Fuß
8. Ständersockel
9. Leistungsumschalter
10. Ständermutter
11. Schwenkschalter

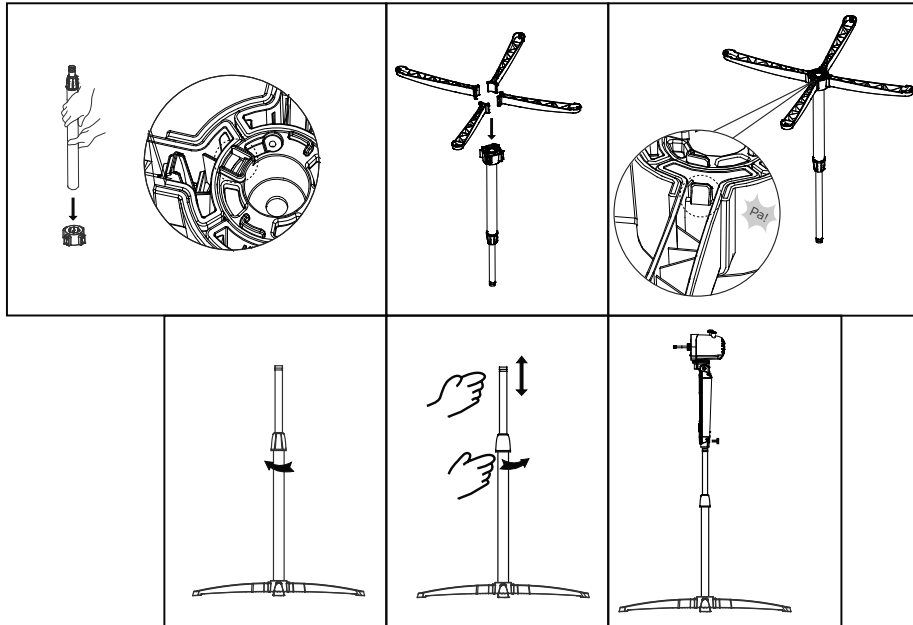


MONTAGE

VORSICHT!

Vor der Montage oder Demontage des Gerätes ziehen Sie das elektrische Anschlusskabel aus der Steckdose. Den Ventilator darf man nur mit dem ordentlich montierten, vorderen und hinteren Schutzgitter (1), (5) verwenden.

1. Stellen Sie den Sockel des Ständers, befestigen Sie dann dazu den ausziehbaren Fuß.
2. Stecken Sie das Motorgehäuse des Gerätes auf die Ständerstange.



3. Setzen Sie auf die Antriebseinheit das hintere Schutzgitter (5) so auf, dass die Bolzen der Antriebseinheit in die Öffnungen des Gitters einspringen. Sichern Sie es mit der Befestigungsmutter (4).
4. Schieben Sie den Propeller des Ventilators (3) auf die Motorwelle so auf, dass die Dornen auf der Welle in die Schlitze im Propellerkörper hineingreifen.
5. Befestigen Sie den Propeller mit der Mutter (2), indem Sie es gegen den Uhrzeigersinn drehen.
6. Verkoppeln Sie das vordere Schutzgitter so auf, dass die Kanten der Gitter in die Schlitze auf der inneren Klemmringseite hineinfallen.
7. Spannen Sie den Klemmring mit der kleinen Schraube nach.

BEDIENUNGSANLEITUNG

Vergewissern sie sich vor jedem Gebrauch, dass das Anschlusskabel in Ordnung ist.

1. Stellen Sie das Gerät auf den Fußboden so auf, dass es nicht umgekippt werden kann.
2. Wickeln sie das Anschlusskabel ganz ab.
3. Stellen Sie die gewünschte Neigung des Lüfters ein (Abb. 1). Während der Einstellung hören Sie das Knacken der einzelnen Stufen.
4. Stellen Sie die gewünschte Höhe des Ventilators ein, indem Sie die Ständermutter (12) lockern und den ausziehbaren Fuß (7) entsprechend weit ausziehen (Abb. 2).
5. Stecken Sie den Stecker des Gerätes in die Steckdose.
6. Mit dem Leistungswahlschalter wählen Sie die gewünschte Leistung des Ventilators
0 – ausgeschaltet, 1 – niedrige Stufe, 2 – mittlere Stufe, 3 – höchste Stufe.
7. Durch das Herausziehen des Schwenkungsschalters schalten Sie die Schwenkung des Lüfters während des Betriebs aus (Abb. 3). Durch das Andrücken des Schwenkungsschalters schalten Sie die Schwenkfunktion ein.
8. Nach dem Gebrauch bringen Sie den Leistungswahlschalter in die Stellung „0“ und trennen Sie das Gerät vom Stromnetz.



Abb. 1



Abb. 2



Abb. 3

REINIGUNG UND WARTUNG

VORSICHT!

Trennen Sie das Anschlusskabel vor jeder Reinigung des Gerätes von der Steckdose ab!

Verwenden Sie zur Reinigung der Geräteoberfläche nur einen feuchten Lappen, keine Reinigungsmittel oder harte Gegenstände, da diese die Geräteoberfläche beschädigen könnten!

Reinigen Sie und prüfen Sie die Schutzgitter des Gerätes regelmäßig, um eine gute Funktion des Gerätes sicherzustellen.

Reinigen Sie das Gerät nie unter fließendem Wasser, spülen Sie es nicht ab und tauchen Sie es nicht in Wasser!

Bei der Demontage des Lüfters gehen Sie in der umgekehrten Reihenfolge wie bei der Montage vor.

SERVICE

Eine umfangreiche Wartung oder Reparatur, die einen Eingriff in die inneren Teile des Gerätes erfordert, ist durch eine autorisierte Werkstatt durchzuführen.

UMWELTSCHUTZ

- Bevorzugen Sie das Recyceln von Verpackungen und Altgeräten.
- Der Gerätekarton kann als sortiertes Altmaterial entsorgt werden.
- Die Polyäthylentüten (PE) geben Sie zum Recyceln des Materials ab.

Recycling des Gerätes am Ende seiner Lebensdauer:



Das Symbol am Produkt oder an der Verpackung gibt an, dass dieses Produkt nicht in den Haushaltsabfall gehört. Es ist auf einem Recyclinghof für elektrische und elektronische Anlagen zu entsorgen. Durch die korrekte Entsorgung dieses Produktes helfen Sie, negative Konsequenzen für die Umwelt und die Gesundheit der Menschen zu verhindern, die durch die unsachgemäße Entsorgung dieses Produktes verursacht würden. Ausführlichere Informationen zum Recycling dieses Produktes erhalten Sie bei den zuständigen örtlichen Behörden, dem Dienst für Entsorgung von Haushaltsabfall, oder in dem Geschäft, in dem Sie das Produkt gekauft haben.



Dieses Produkt erfüllt die grundlegenden Anforderungen der EU-Richtlinien, die für sie gelten.

Änderungen am Text, Design und technische Spezifikationen können sich ohne vorherige Ankündigung ändern, und wir behalten uns das Recht, sie zu ändern.

Merci

Nous vous remercions d'avoir acheté le produit de la marque Concept et nous espérons qu'il vous apportera votre entière satisfaction pendant son utilisation.

Lire attentivement le manuel d'emploi avant la première utilisation et le conserver. Faire prendre connaissance du manuel d'emploi par les autres personnes pouvant manipuler le produit.

| Caractéristiques techniques | |
|-----------------------------|-------------------|
| Tension | 220–240 V ~ 50 Hz |
| Puissance | 40 W |
| Niveau sonore | <65 dB(A) |



solation doublée ou renforcée

PRÉCAUTIONS PARTICULIÈRES DE SÉCURITÉ

- Ne jamais utiliser l'appareil autrement que prévu dans le manuel d'emploi.
- Enlever tous les emballages et autres éléments de marketing avant la première utilisation.
- S'assurer que la tension de secteur correspond bien à celle marquée sur la plaque signalétique.
- Assurez-vous que la surface soit stable et éloignée de toutes sources de chaleur.
- Ne jamais laisser l'appareil sans surveillance s'il est en marche, le cas échéant lorsqu'il est branché dans une prise secteur.
- Lors du branchement et du débranchement de l'appareil de la prise secteur, le sélecteur de fonctions doit être en position 0 (arrêt).
- Ne pas tirer sur le cordon d'alimentation pour le débrancher, mais saisir la fiche et la tirer délicatement.
- Ne pas permettre aux enfants ou aux personnes de capacités mentales réduites de manipuler l'appareil ou le mettre hors leur portée.
- Des personnes dont les capacités physiques, sensorielles ou mentales sont réduites, ou des personnes dénuées d'expérience ou de connaissance du mode d'emploi ne doivent manipuler l'appareil que sous la surveillance d'une personne responsable informée de l'utilisation de l'appareil.
- Redoubler de vigilance lorsque cet appareil est employé à proximité d'enfants.
- Ne pas permettre de laisser utiliser l'appareil comme un jouet.
- Ne jamais insérer les doigts, crayons ou d'autres objets à travers la grille de protection de l'hélice.
- Ne jamais utiliser le ventilateur sans les grilles de protection.

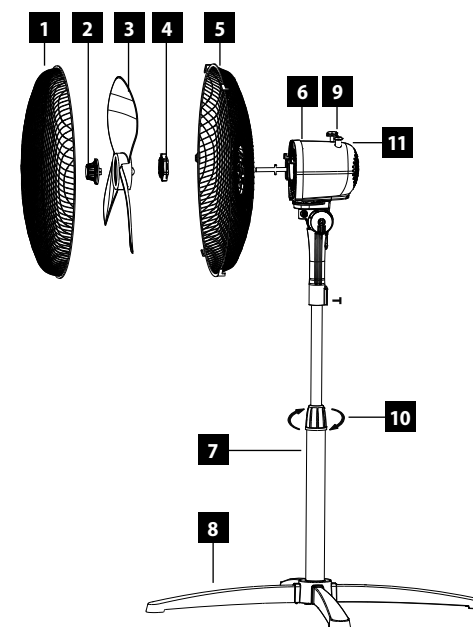
- Ne pas exposer les enfants en bas âge et les personnes malades dans le flux d'air.
- Ne pas couvrir l'appareil.
- Ne rien suspendre ou poser sur l'appareil.
- L'appareil doit être uniquement utilisé en position verticale.
- Ne pas utiliser l'appareil à proximité des douches, baignoires, lavabos ou piscines.
- L'appareil ne doit pas être utilisé dans un environnement humide ou poussiéreux.
- Ne pas utiliser l'appareil dans des locaux avec la présence de gaz explosifs ou inflammables (solvants, peintures, colles, etc.).
- **Avant l'installation ou le démontage de l'appareil, débrancher le cordon d'alimentation de la prise électrique.**
- **Les opérations d'entretien et de nettoyage doivent toujours être faites sur appareil débranché et refroidi.**
- Maintenir l'appareil propre, ne pas laisser pénétrer les corps étrangers dans les grilles. Cela pourrait causer un accident corporel grave, un court-circuit électrique, des dommages ou un incendie.
- Ne jamais nettoyer l'appareil à l'aide des agents abrasifs ou des produits chimiques agressifs.
- Ne jamais utiliser l'appareil si le cordon d'alimentation ou la prise est abîmé, laisser le réparer immédiatement dans un centre d'entretien agréé.
- Ne pas utiliser l'appareil s'il ne fonctionne pas correctement, s'il est tombé par terre, s'il a été endommagé ou plongé dans un liquide. Laisser le vérifier et réparer dans un centre d'entretien agréé.
- Ne pas utiliser l'appareil à l'extérieur.
- L'appareil est exclusivement destiné à un usage domestique, il n'est pas prévu à des fins commerciales.
- Ne pas toucher l'appareil avec les mains humides.
- **Ne jamais plonger le cordon d'alimentation, la fiche ou l'appareil dans de l'eau ou d'autres liquides.**
- Ne pas essayer de réparer l'appareil par ses propres soins. Contacter un centre d'entretien agréé.

- Cet appareil peut être utilisé par des enfants âgés de 8 ans et plus et les personnes ayant des capacités physiques ou mentales réduites ou le manque d'expérience et de connaissances, si elles sont supervisées ou ont reçu des instructions pour utiliser l'appareil d'une manière sûre et comprennent les dangers potentiels. Les enfants de moins de 8 ans ne sont autorisés à réaliser les opérations de nettoyage ou d'entretien que sous la surveillance. Maintenir l'appareil et le cordon d'alimentation hors de portée des enfants de moins de 8 ans. Ne pas laisser les enfants jouer avec l'appareil.

En cas de non-respect des recommandations du fabricant, la garantie concernant la réparation est annulée.

DESCRIPTION DU PRODUIT

1. Grille de protection avant
2. Écrou
3. Hélice
4. Écrou de la grille
5. Grille de protection arrière
6. Corps de l'appareil
7. Pied télescopique
8. Support
9. Interrupteur de puissance
10. Écrou du pied
11. Interrupteur d'oscillations

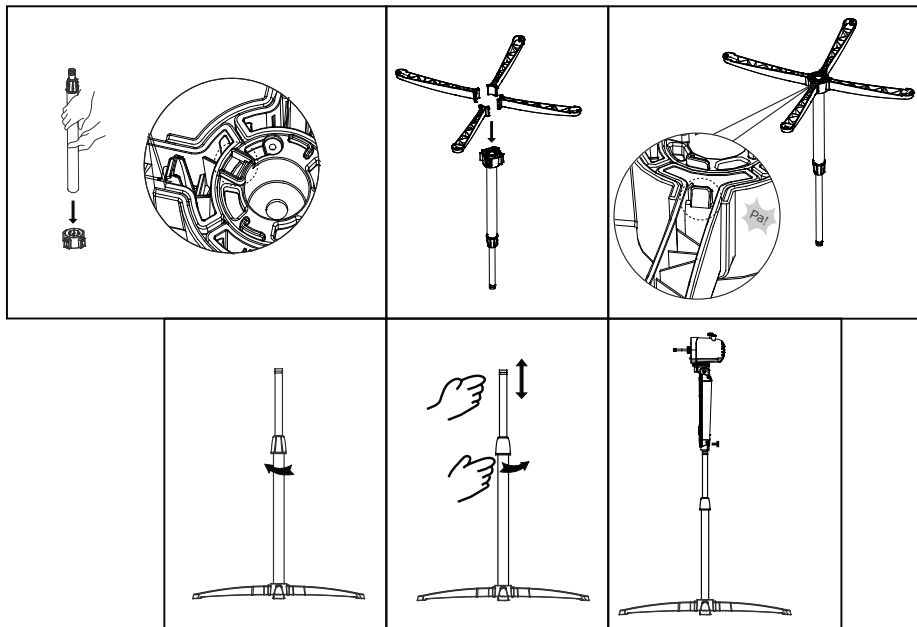


MONTAGE

ATTENTION !

Avant l'installation ou le démontage de l'appareil, débrancher le cordon d'alimentation de la prise électrique. Le ventilateur ne peut être utilisé qu'avec les grilles de protection (1), (5).

1. Assembler la base du support et fixer le pied télescopique.
2. Insérer le corps de l'appareil sur le pied.



3. Placer la grille de protection arrière (5) sur l'unité d'entraînement, les goupilles de l'unité doivent s'emboîter dans les orifices sur la grille. Fixer à l'aide de l'écrou (4).
4. Insérer sur l'arbre du moteur l'hélice du ventilateur (3), les saillies sur l'arbre doivent s'enclencher dans les rainures de l'hélice.
5. Fixer l'hélice à l'aide de l'écrou (2) en le tournant contre le sens horaire.
6. Placer la grille de protection avant, les bords des grilles doivent s'enclencher dans les rainures sur le côté intérieur de l'anneau.
7. Resserer l'anneau à l'aide d'une vis.

MODE D'EMPLOI

Avant chaque utilisation, s'assurer que le cordon d'alimentation est intact.

1. Placez l'appareil sur le sol afin d'éviter son renversement.
2. Dérouler entièrement le cordon d'alimentation.
3. Régler l'inclinaison souhaitée du ventilateur (Fig. 1). Lors du réglage, un click est audible à chaque cran.
4. En desserrant l'écrou du pied (10) et en montant le pied télescopique (7), régler la hauteur souhaitée du ventilateur (Fig. 2).
5. Branchez l'appareil à la prise secteur.
6. Sélectionner la puissance souhaitée à l'aide de l'interrupteur de puissance : 0 - arrêt, 1 - faible puissance, 2 - puissance moyenne, 3 - puissance maximale.
7. En faisant sortir l'interrupteur d'oscillations, les oscillations s'arrêtent en cours de fonctionnement du ventilateur (Fig. 3). E, faisant entrer cet interrupteur, les oscillations s'activent.
8. Après utilisation, mettre l'interrupteur en position 0 et débrancher l'appareil de la prise électrique.



Fig. 1



Fig. 2



Fig. 3

NETTOYAGE ET ENTRETIEN

ATTENTION !

Avant tout nettoyage, débrancher le cordon d'alimentation !

Nettoyer l'extérieur de l'appareil avec une éponge légèrement humide, ne pas utiliser des objets abrasifs pouvant endommager la surface d'appareil !

Nettoyer et de contrôler les grilles de protection de l'appareil afin d'assurer son bon fonctionnement.

Ne jamais nettoyer l'appareil sous l'eau courante, ne pas le rincer, ni plonger dans l'eau !

Lors du démontage du ventilateur, procéder dans l'ordre inverse de l'assemblage.

SERVICE

Les opérations de maintenance ou les réparations de plus grande étendue nécessitant une intervention sur les composants internes de l'appareil ne peuvent être effectuées que par un centre d'entretien agréé.

PROTECTION DE L'ENVIRONNEMENT

- Préférer le recyclage des emballages et des appareils à la fin de leur durée de vie.
- Le carton est à remettre dans le centre de collecte sélective.
- Les sachets en plastique (PE) sont à remettre dans le centre de collecte sélective pour recyclage.

Recyclage de l'appareil à la fin de sa durée de vie :



Le symbole apposé sur le produit ou son emballage indique que le produit ne doit pas être éliminé avec les déchets municipaux. Il est nécessaire de le remettre dans un centre de collecte pour le recyclage des équipements électriques et électroniques. En assurant une élimination conforme de ce produit, vous pouvez empêcher tout impact négatif sur l'environnement et sur la santé humaine résultant de la liquidation non conforme de ce produit. De plus amples informations concernant le recyclage peuvent être obtenues auprès de l'administration locale compétente, les centres de tri de déchets ménagers ou dans le magasin où vous avez acheté votre produit.



Ce produit satisfait aux exigences élémentaires des directives CE applicables.

Le fabricant se réserve le droit d'effectuer les modifications du texte, design et spécifications techniques sans information préalable.

Ringraziamento

Grazie per aver acquisito il prodotto di marchio Concept e vi auguriamo che vi dia la massima soddisfazione per tutta la durata della sua vita utile.

Si consiglia di leggere attentamente l'intero manuale d'uso prima di procedere al primo uso dell'apparecchio stesso. Conservare bene il manuale d'uso. Provvedere che tutte le persone addette all'uso del prodotto facciano la conoscenza del manuale d'uso.

| Parametri tecnici | |
|-------------------|-------------------|
| Tensione | 220–240 V ~ 50 Hz |
| Potenza assorbita | 40 W |
| Rumorosità | <65 dB(A) |



Isolamento doppio o rinforzato

AVVERTIMENTI IMPORTANTI

- Non utilizzare il prodotto in modo diverso da quello descritto nel presente manuale d'uso.
- Eliminare completamente tutti gli imballi e materiali pubblicitari prima di utilizzare l'apparecchio per la prima volta.
- Verificare se la tensione della rete corrisponde ai valori riportati sull'etichetta del prodotto.
- Posizionare l'apparecchio su una superficie stabile e resistente al caldo, lontano dalle fonti di calore.
- Non lasciare l'apparecchio incustodito se acceso, eventualmente connesso alla rete.
- Al momento di connessione /sconnessione dell'apparecchio alla rete di corrente il selettore delle funzioni deve essere in posizione 0 (spento).
- Allo staccare dell'apparecchio dalla presa di corrente non tirare mai il cavo di alimentazione, bensì prendere la spina in mano e staccarla estraendola.
- Non permettere ai bambini, né alle persone incapaci di volere e di intendere, di manipolare con l'apparecchio, utilizzarlo fuori dalla loro portata.
- Le persone con la mobilità e/o la percezione ridotte, mentalmente inadatte oppure le persone non istruite in merito all'uso devono utilizzare l'apparecchio solo in presenza di una persona responsabile e istruita in merito.
- Prestare la maggiore attenzione se l'apparecchio è utilizzato in presenza dei bambini.
- Non permettere che l'apparecchio sia utilizzato come giocattolo.

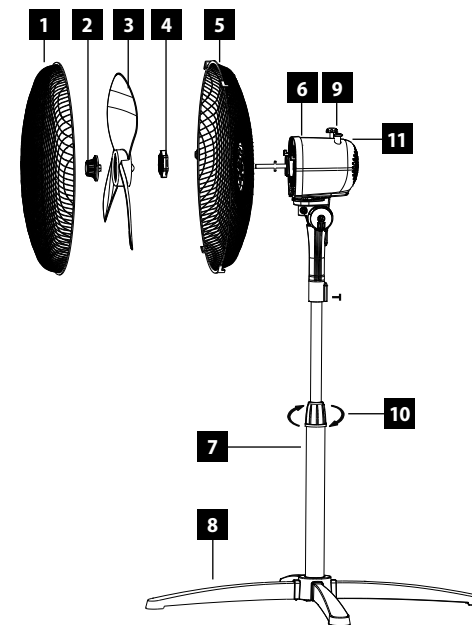
- Non mettere mai le dita, matite né altri oggetti dentro la griglia che protegge la ventola.
- Non utilizzare mai il ventilatore senza le griglie protettive.
- Non esporre mai bambini piccoli né persone malate alla corrente di aria generata dal ventilatore.
- Non coprire l'apparecchio.
- Non appendere nulla sull'apparecchio, non mettere niente davanti allo stesso.
- L'apparecchio deve essere utilizzato solo ed esclusivamente in posizione eretta.
- Non utilizzare l'apparecchio nelle vicinanze dell'angolo doccia, della vasca da bagno, del lavandino e/o della piscina.
- Non utilizzare l'apparecchio negli ambienti umidi e polverosi.
- Non utilizzare l'apparecchio nell'ambiente a rischio di esplosione (in presenza di solventi, vernici, colle etc.).
- **Prima di montare o smontare l'apparecchio staccare il cavo di alimentazione dalla presa di corrente.**
- **Prima di procedere alla pulizia dell'apparecchio staccare il cavo di alimentazione dalla rete.**
- Mantenere l'apparecchio pulito, non permettere che gli oggetti estranei entrino nelle aperture della griglia. Tali oggetti potrebbero causare il cortocircuito, l'incendio o gli infortuni gravi.
- Per pulire l'apparecchio non adoperare gli agenti chimici aggressivi e abrasivi.
- Non utilizzare l'apparecchio se il cavo di alimentazione o la spina risultano danneggiati, il tale difetto deve essere riparato da un'officina autorizzata.
- Non utilizzare l'apparecchio se non funziona correttamente ossia se caduto per terra o se è stato immerso nell'acqua o in un altro liquido. In tal caso bisogna far esaminare l'apparecchio ed eventualmente farlo riparare da un'officina autorizzata.
- Non utilizzare l'apparecchio all'aperto, né all'esterno in generale.
- L'apparecchio di vostro possesso è adatto solo per uso domestico, non per uso commerciale.
- Non utilizzare l'apparecchio se si hanno le mani bagnate.
- **Non immergere il cavo di alimentazione, la spina o l'apparecchio stesso nell'acqua o in un altro liquido.**

- Non procedere mai alla riparazione dell'apparecchio. Rivolgersi sempre ad un'officina autorizzata.
- L'apparecchio può essere utilizzato dai bambini d'età superiore a 8 anni. Le persone di capacità fisiche e mentali ridotte e/o non pratiche possono utilizzare l'apparecchio solo in presenza delle persone istruite e informate sugli eventuali rischi uniti all'uso. La pulizia e la manutenzione dell'apparecchio non deve essere effettuata dai bambini se essi sono d'età inferiore a 8 anni o se non presente una persona esperta. I bambini d'età inferiore a 8 anni devono stare lontano dalla portata dell'apparecchio e dal suo cavo di alimentazione. L'apparecchio non è un giocattolo e come tale non deve essere utilizzato.

L'eventuale danno causato dal mancato rispetto delle indicazioni previste dal produttore non può essere coperto dalla garanzia.

DESCRIZIONE DEL PRODOTTO

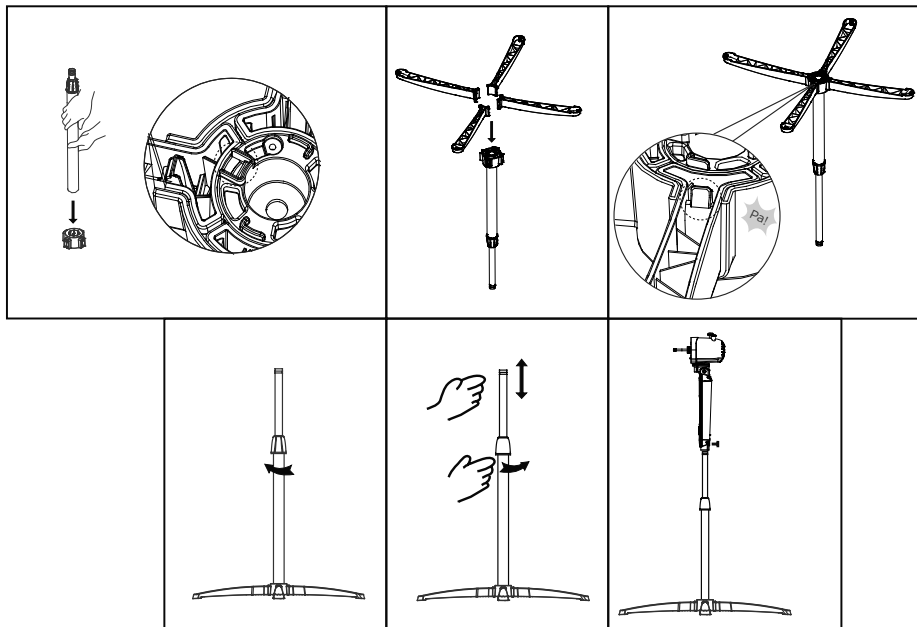
1. Griglia protettiva anteriore
2. Dado
3. Ventola
4. Dado della griglia
5. Griglia protettiva posteriore
6. Corpo dell'apparecchio
7. Stelo telescopico
8. Base
9. Selettore di potenza
10. Dado del montante
11. Selettore di oscillazione



MONTAGGIO**ATTENZIONE!**

Prima di montare o smontare l'apparecchio staccare il cavo di alimentazione dalla presa di corrente. Ventilatore può essere utilizzato solo se montate entrambe le griglie, anteriore e posteriore (1), (5).

1. Montare la base, fissare lo stelo telescopico.
2. Inserire il corpo del ventilatore sullo stelo.



3. Montare sull'unità di comando la griglia protettiva posteriore (5) in modo che le spine sull'unità entrino nei fori sulla griglia. Bloccare con il dado (4).
4. Inserire sull'albero del motore la ventola del ventilatore (3) in modo che gli incastri sulla ventola si accoppino con le sporgenze sull'albero.
5. Bloccare la ventola con il dado (2) girandolo nel senso antiorario.
6. Montare la griglia anteriore in modo che i bordi delle griglie entrino negli incastri sulla parte interna del collare.
7. Stringere il collare con la vite.

MANUALE D'USO

Prima di ogni uso assicurarsi che il cavo di alimentazione sia incolme.

1. Posizionare l'apparecchio sul pavimento perfettamente dritto per prevenire il suo ribaltamento.
2. Svolgere completamente il cavo di alimentazione.
3. Impostare l'inclinazione desiderata del ventilatore (Fig. 1). Facendo l'impostazione si sentono i click passando da un grado all'altro.
4. Impostare l'altezza desiderata del ventilatore allettando il dado del montante (10) e sfilando lo stelo telescopico (7) (Fig. 2).
5. Inserire la spina elettrica nella presa di rete.
6. Con il selettore di potenza impostare la potenza desiderata del ventilatore - 0 - spento, 1 - potenza bassa, 2 - potenza media, 3 - potenza massima.
7. Estraendo il selettore di oscillazione si spegne l'oscillazione del ventilatore durante il funzionamento di quest'ultimo (Fig. 3). Reinserendo il selettore l'oscillazione si riattiva.
8. Terminato l'uso dell'apparecchio ruotare il selettore di potenza nella posizione (0) e staccare l'apparecchio dalla rete elettrica.



Fig. 1



Fig. 2



Fig. 3

PULIZIA E MANUTENZIONE

ATTENZIONE!

Staccare il cavo di alimentazione dell'apparecchio dalla rete prima di ogni pulizia da fare!

Per non danneggiare la superficie dell'apparecchio utilizzare per la sua pulizia solo un panno umido senza alcuni detersivi.

Pulire e controllare spesso le griglie dell'apparecchio per garantire buon funzionamento dell'apparecchio.

Non pulire mai l'apparecchio sotto l'acqua corrente, non sciacquarlo né immergere nell'acqua!

Smontando il ventilatore eseguire le sequenze di montaggio in ordine contrario.

ASSISTENZA

La manutenzione più impegnativa e/o la riparazione che richiede l'intervento sulle parti interne dell'apparecchio devono essere fatte esclusivamente dal centro di assistenza autorizzato.

PROTEZIONE DELL'AMBIENTE

- Riciclare imballi e prodotti vecchi, alla fine di loro ciclo di vita.
- La scatola in cui si acquista il prodotto può essere recuperata come rifiuto differenziato.
- Sacchetti in polietilene (PE) possono essere recuperati come rifiuto differenziato.

Riciclaggio del prodotto alla fine della sua vita utile



Il simbolo riportato sul prodotto indica che il prodotto stesso non può essere smaltito come rifiuto urbano. Va portato in un centro di raccolta dei rifiuti elettrici ed elettronici. Provvedendo allo smaltimento corretto del prodotto si può prevenire l'impatto negativo sull'ambiente e/o sulla salute umana nel caso di mancato riciclaggio. Le maggiori informazioni sulle modalità dello smaltimento del prodotto sono reperibili presso l'ufficio locale di amministrazione pubblica oppure nel negozio dove il prodotto è stato acquisito.



Il presente prodotto rispetta tutti i requisiti elementari stabiliti dalle normative UE inerenti.

Il produttore si riserva il diritto di modificare senza preavviso il testo del manuale d'uso, il design del prodotto e/o i suoi parametri tecnici.

Agradecimiento

Gracias por comprar este producto de la marca Concept y esperamos que quede satisfecho con él durante todo el tiempo que lo use.

Antes de usar el producto, lea con cuidado todo el manual y luego guárdelo. Asegúrese de que las demás personas que vayan a utilizar el producto se familiaricen con el presente manual.

| Parámetros técnicos | |
|---------------------|-------------------|
| Tensión | 220-240 V ~ 50 Hz |
| Potencia de entrada | 40 W |
| Nivel de ruido | <65 dB(A) |



Aislación doble o reforzada

ADVERTENCIAS IMPORTANTES

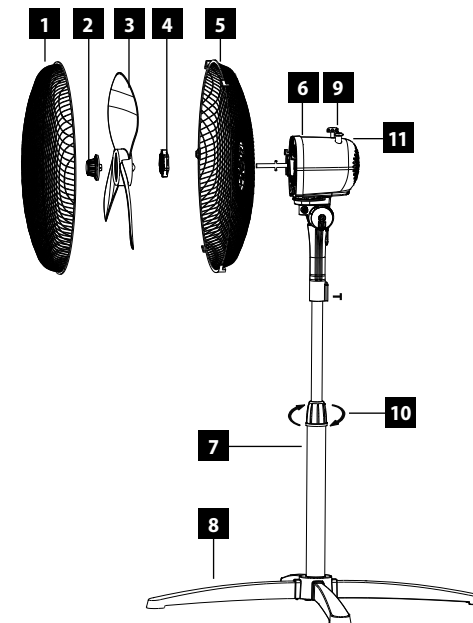
- No emplee el artefacto de una manera diferente a la descrita en el presente manual.
- Antes de utilizarlo por primera vez, retire el embalaje y los materiales promocionales del artefacto.
- Verifique que la tensión de red se corresponda a los valores indicados en la placa.
- Coloque el artefacto únicamente en una superficie estable y apartado de otras fuentes de calor.
- No deje el artefacto desatendido si está encendido o enchufado.
- Al enchufar o desenchufar el artefacto, el selector debe estar en 0 (apagado).
- Al desenchufar el artefacto, no tire del cable, sino del enchufe.
- No permita que el artefacto sea manipulado por niños o personas no capacitadas y utilícelo fuera de su alcance.
- Las personas con capacidad de movimiento o percepción sensorial reducidas, o con insuficiente capacidad mental, o personas no familiarizadas con su manejo deben utilizar el artefacto únicamente bajo la supervisión de una persona responsable, familiarizada con su uso.
- Tenga especial cuidado si emplea el artefacto en las cercanías de niños.
- No permita que el artefacto sea usado como juguete.
- No meta los dedos, lápices u otros objetos a través de la rejilla que protege la hélice.
- No use el ventilador sin la rejilla.
- No exponga niños pequeños o personas enfermas a la corriente directa del aire.

- No cubra el artefacto.
- No cuelgue ni coloque nada frente al artefacto.
- El artefacto solo puede usarse en posición vertical.
- No utilice el artefacto cerca de duchas, bañeras, lavabos o piscinas.
- No use el artefacto en entornos húmedos o polvorientos.
- No utilice el artefacto en entornos con gases explosivos o sustancias inflamables (disolventes, pinturas, pegamentos, etc.).
- Desenchufe el artefacto antes de armarlo de desarmarlo.
- Antes de limpiar el artefacto, y luego de su uso, apáguelo y desenchúfelo.
- Mantenga limpio el artefacto y evite el ingreso de cuerpos extraños por los orificios de la rejilla. Podrían causar lesiones graves, cortocircuitos, dañar el artefacto o causar un incendio.
- No emplee sustancias agresivas o telas ásperas para limpiar el artefacto.
- No emplee el artefacto con el cable o el enchufe dañados. Haga reparar la avería de inmediato por un servicio autorizado.
- No emplee el artefacto si no funcionase correctamente, hubiese caído, estuviese dañado o hubiese sumergido en un líquido. Hágalo probar y reparar por un servicio autorizado.
- No utilice el artefacto al aire libre.
- El artefacto está destinado únicamente para uso hogareño; no está destinado para uso comercial.
- No toque el artefacto con las manos mojadas o húmedas.
- No sumerja el cable, el enchufe o el artefacto en agua u otro líquido.
- No repare usted mismo el artefacto. Diríjase a un servicio autorizado.
- Los niños mayores de 8 años y las personas mayores o con capacidades físicas o mentales reducidas, o con insuficiente experiencia y conocimientos pueden utilizar el artefacto únicamente bajo supervisión o si se les ha enseñado a utilizarlo de una manera segura y son conscientes de los eventuales riesgos. El mantenimiento y limpieza realizados por el usuario no pueden ser llevados a cabo por niños menores de 8 años y sin supervisión. Los niños menores de 8 años deben mantenerse fuera del alcance del artefacto y su cable. Los niños no deben jugar con el artefacto.

En caso de incumplimiento de las instrucciones del fabricante, cualquier reparación no será reconocida por la garantía.

DESCRIPCIÓN DEL PRODUCTO

1. Rejilla frontal
2. Tuerca
3. Hélice
4. Tuerca de la rejilla
5. Rejilla trasera
6. Cuerpo del artefacto
7. Pata telescópica
8. Base
9. Selector de potencia
10. Tuerca de la base
11. Interruptor de oscilación

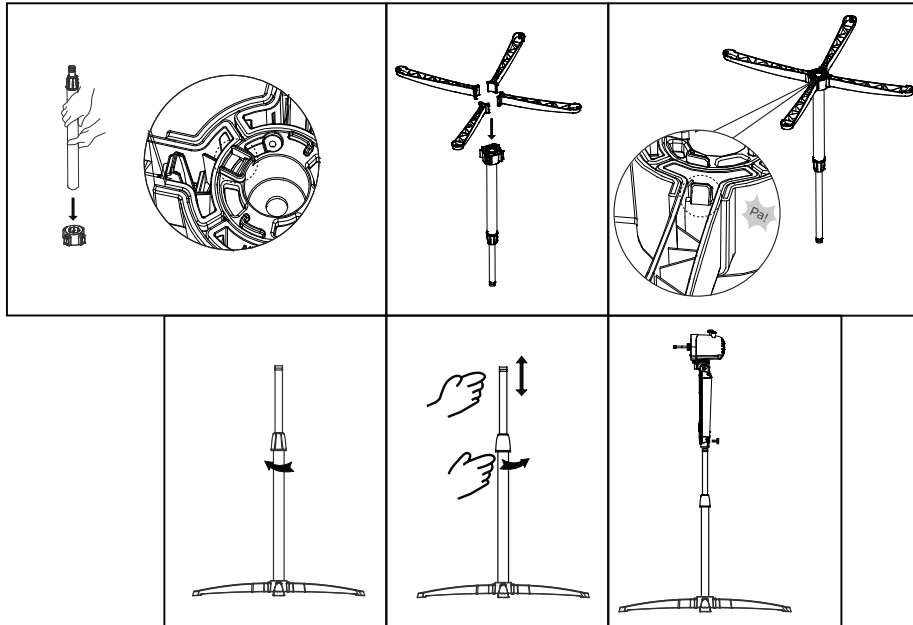


MONTAJE

¡ATENCIÓN!

Desenchufe el artefacto antes de armarlo de desarmarlo. El ventilador se puede usar únicamente con ambas rejillas montadas (1), (5).

1. Coloque la base y fije la pata telescópica.
2. Coloque el cuerpo del artefacto en la pata de la base.



3. Coloque la rejilla trasera (5) en el motor de manera que las clavijas en la unidad encajen en los orificios de la rejilla. Ajuste la tuerca de sujeción (4).
4. Monte las hélices (3) en el eje encajando las ranuras de las hélices en las prominencias del eje.
5. Fije las hélices girando la tuerca (2) hacia la izquierda.
6. Cierre la rejilla frontal encajando los bordes en la cara interna del anillo.
7. Apriete el anillo de sujeción con el tornillo.

MANUAL DE USO

Antes de cada uso, verifique que el cable de alimentación esté en buen estado.

1. Coloque al artefacto en el piso para evitar que se vuelque.
2. Extienda completamente el cable.
3. Ajuste la inclinación del ventilador (Fig. 1). Al ajustar la inclinación oír los clics de cada grado.
4. Ajuste la altura del ventilador aflojando la tuerca de la base (10) y extendiendo la pata telescópica (7) (Fig. 2).
5. Enchufe el artefacto.
6. Seleccione la potencia del ventilador con el selector: 0 - apagado, 1 - potencia mínima, 2 - potencia media, 3 - potencia máxima.
7. La oscilación del ventilador se activa extendiendo el interruptor correspondiente (Fig. 3) y se desactiva al meterlo.
8. Luego del uso, ponga el selector en 0 y desenchufe el artefacto.



Fig. 1



Fig. 2



Fig. 3

LIMPIEZA Y MANTENIMIENTO

¡ATENCIÓN!

Antes de cada limpieza, desconecte el artefacto del suministro eléctrico.

Para limpiar la superficie, emplee solo un trapo húmedo. No utilice productos de limpieza u objetos ásperos que puedan dañar la superficie del artefacto.

Limpie y controle a menudo las rejillas para garantizar el buen funcionamiento.

No limpie el artefacto bajo agua corriente, no lo enjuague ni lo sumerja.

En caso de desarmar el ventilador, proceda en orden inverso que al armarlo.

SERVICIO

El mantenimiento de carácter más amplio o las reparaciones que requieran intervenir en las piezas internas del producto deben ser realizados por un servicio profesional.

PROTECCIÓN AL MEDIO AMBIENTE

- De preferencia al reciclado de los materiales de embalaje y los artefactos viejos.
- La caja puede ser desechada con la recolección de residuos clasificados.
- Las bolsas de polietileno (PE) deben ser llevadas para su reciclaje.

Reciclaje del artefacto al final de su vida útil



El símbolo en el producto o su embalaje indica que este no debe ser incluido entre los residuos domésticos. Debe ser llevado a un centro de recolección para el reciclaje de dispositivos eléctricos o electrónicos. Procurar la correcta liquidación del producto ayuda a prevenir efectos negativos en el medio ambiente y la salud humana que podrían ser resultado de la liquidación incorrecta del producto. Podrá obtener información más detallada sobre el reciclaje del producto en la autoridad local, el servicio de tratamiento de residuos correspondiente o la tienda en donde fue adquirido.



El producto cumple con todos los requisitos básicos de las directivas UE aplicables.

El fabricante se reserva el derecho de realizar cambios en el texto, el diseño y las especificaciones técnicas.

Mulțumire

Vă mulțumim pentru cumpărarea produsului marca Concept și vă dorim să fiți mulțumiți de produsul nostru pe întreaga durată de utilizare a acestuia.

Înainte de prima utilizare citiți cu atenție și în întregime manualul de utilizare și păstrați-l pentru o consultare ulterioară. Asigurați-vă că și celelalte persoane care vor folosi produsul sunt familiarizate cu instrucțiunile prezentate în prezentul manual.

| Parametrii tehnici | |
|--------------------|-------------------|
| Tensiune | 220-240 V ~ 50 Hz |
| Putere consumată | 40 W |
| Nivel zgomot | <65 dB(A) |



Izolație dublă sau mărită

INDICAȚII IMPORTANTE PRIVIND SECURITATEA

- Nu utilizați aparatul în alt mod decât cel descris în prezentul manual.
- Înainte de prima utilizare îndepărtați de pe aparat întregul material de ambalare și materialele de marketing.
- Verificați dacă tensiunea rețelei de alimentare corespunde cu valoarea tensiunii înscrisă pe placa cu date a aparatului.
- Așezați aparatul numai pe o suprafață stabilă, departe de alte surse de căldură.
- Nu lăsați aparatul fără supraveghere în timp ce este pornit, eventual racordat la priza de curent electric.
- La conectarea aparatului la priză sau la deconectarea de la priza rețelei electrice, selectorul de mod trebuie să fie în poziția 0 (oprit).
- Când scoateți aparatul din priză, nu trageți niciodată de cablu, ci prindeți de ștecăr și scoateți-l prin tragere.
- Nu permiteți copiilor sau persoanelor cu dizabilități să manipuleze cu aparatul, folosiți-l în afara accesului acestora.
- Persoanele cu capacitatea motrică și percepția simțului redusă, cu capacitatea intelectuală insuficientă sau persoanele nefamiliarizate cu deservirea trebuie să folosească aparatul doar sub supravegherea unei persoane responsabile și familiarizate cu acesta.
- Acordați atenție sporită la folosirea aparatului în apropierea copiilor.
- A nu se permite folosirea aparatului drept jucărie.
- A nu se introduce niciodată degetele, creioanele și nici alte obiecte prin grilajul de protecție a elicei.
- A nu se folosi niciodată ventilatorul fără grilaje de protecție.

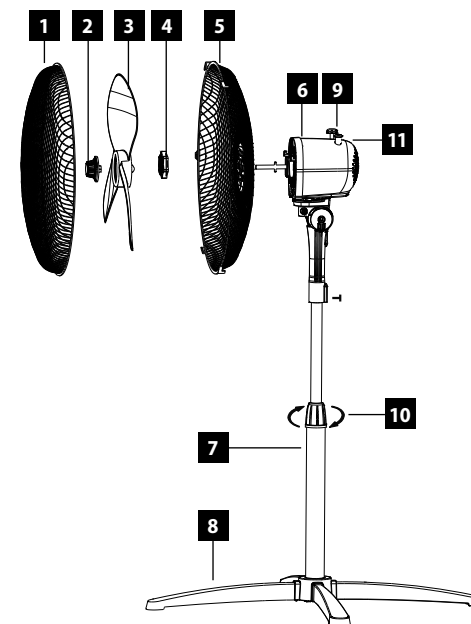
- A nu se expune copiii mici și persoanele bolnave la fluxul direct de aer.
- A nu se acoperi aparatul.
- Nu atârnați nimic pe aparat și nici nu puneți nimic în fața acestuia.
- Aparatul trebuie utilizat numai în poziția verticală.
- A nu se folosi aparatul în apropierea dușurilor, căzilor, a chiuvetelor sau a piscinelor.
- A nu se folosi aparatul într-un mediu umed sau prăfos.
- A nu se folosi aparatul într-un mediu cu gaze explozive sau substanțe inflamabile (solvenți, vopsele, adezivi etc.).
- **Înainte de montarea sau a demontării aparatului a se deconecta cablul de alimentare din priza de curent electric.**
- **Înainte de curățare și după utilizare a se opri aparatul și a se deconecta de la priza de curent electric.**
- Păstrați aparatul curat, nu lăsați nici un obiect să pătrundă prin grilă în aparat. Acestea ar putea cauza accidente grave, scurtcircuitarea, deteriorarea aparatului sau incendiul.
- Nu folosiți substanțe abrazive sau chimic agresive pentru a curăța aparatul.
- Nu folosiți niciodată aparatul care are cablul de alimentare sau ștecherul deteriorate, asigurați neîntârziat eliminarea defectului de către un service autorizat.
- Nu utilizați aparatul dacă acesta nu funcționează corespunzător, dacă a căzut, dacă este deteriorat sau a fost expus vreunui lichid. Predați-l pentru testare și reparare la un service autorizat.
- Aparatul nu este destinat folosirii în aer liber.
- Aparatul este potrivit doar pentru utilizare casnică, nu este destinat uzului comercial.
- Nu atingeți aparatul cu mâinile ude sau umede.
- **Nu cufundați cablul de alimentare, ștecărul sau aparatul în apă și nici într-un alt lichid.**
- Nu reparați aparatul prin forțe proprii. Apelați la un service autorizat.

- Acest aparat poate fi utilizat de către copiii cu vârsta de 8 ani și peste și de către persoanele cu dizabilități fizice sau capacitate mentală redusă sau experiență și cunoștințe insuficiente, dacă sunt supravegheate sau au fost familiarizate cu folosirea aparatului în siguranță și realizează eventualele pericole. Curățarea și întreținerea efectuată de către utilizator nu poate fi exercitată de către copii care nu au vârsta de peste 8 ani și nu sunt supravegheați. Copiii sub 8 ani trebuie să mențină distanța de siguranță față de aparat și cablu de alimentare. Copiii nu au voie să se joace cu aparatul.

În cazul în care nu respectați instrucțiunile producătorului, o eventuală reparație nu poate fi considerată ca și reparație de garanție.

DESCRIEREA PRODUSULUI

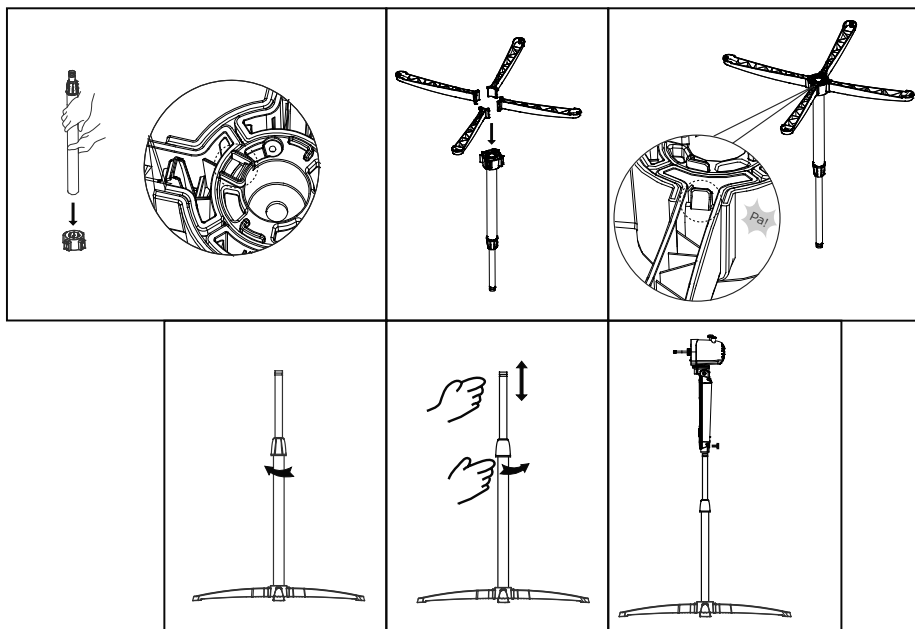
1. Grilaj de protecție față
2. Piuliță
3. Elice
4. Piulița grilajului
5. Grilaj de protecție spate
6. Corpul aparatului
7. Tija telescopică intermediară
8. Suport
9. Selector putere
10. Selector oscilare
- 11



MONTAJ**ATENȚIE!**

Înainte de montarea sau a demontării aparatului a se deconecta cablul de alimentare din priză de curent electric. Ventilatorul poate fi utilizat doar cu grilajul frontal și cel de spate (1), (5) montate.

1. Fixați tija telescopică (8) de bază (9).
2. Puneți corpul aparatului pe tija stativului.



3. Puneți grilajul de protecție spate (5) pe unitatea de acționare în așa fel încât bolțurile de pe unitate să intre în orificiile de pe grilaj. Strângeți piulița de fixare (4).
4. Trageți pe arborele motorului elice ventilatorului (3) în așa fel încât canelurile de pe elice să intre pe ieșirile de pe arbore.
5. Fixați elicea cu piuliță (2) prin rotire contra sensului acelor de ceasornic.
6. Alăturați grilajul frontal în așa fel încât muchiile grilajelor să intre în canelurile de pe partea interioară a brățării.
7. Strângeți brățara de strângere cu ajutorul șurubului.

MANUAL DE UTILIZARE

Verificați înaintea fiecărei utilizări dacă cablul de alimentare este în ordine.

1. Așezați aparatul pe pardoseală în așa fel încât să nu se ajungă la răsturnarea lui.
2. Desfășurați în întregime cablul de alimentare.
3. Reglați înclinarea dorită a ventilatorului. La reglare veți auzi un țâcănit la fiecare treaptă.
4. Reglați înălțimea dorită a ventilatorului, prin slăbirea piuliței stativului și scoaterea tijei telescopice.
5. Racordați ștecărul aparatului la rețeaua electrică.
6. Cu ajutorul comutatorului selectați puterea dorită a ventilatorului (1 = putere minimă – 3 = putere maximă).
7. Prin apăsarea butonului de oscilare puteți activa/dezactiva oscilarea.
8. După utilizare deconectați aparatul de la rețeaua electrică.



Imaginea 1



Imaginea 2



Imaginea 3

CURĂȚARE ȘI ÎNTREȚINERE

ATENȚIE!

Înainte de fiecare curățare a aparatului, scoateți cablul de alimentare din priză de curent electric!

La curățarea suprafeței aparatului folosiți doar cu o cârpă umedă. Nu folosiți agenți de curățare sau obiecte dure, deoarece acestea pot deteriora suprafața aparatului!

Pentru a se asigura o funcționare corespunzătoare a aparatului, curățați și controlați frecvent grilajele de acoperire ale aparatului.

Nu curățați niciodată aparatului sub apă curgătoare, nu-l clătiți și nu-l cufundați în apă!

În cazul demontării ventilatorului, procedați în ordinea inversă ca la montare.

SERVICE

Întreținerea cu caracter mai amplu sau reparația care necesită o intervenție la părțile interioare ale produsului, trebuie să fie executate de către un specialist calificat sau de un service.

PROTECȚIA MEDIULUI

- Optați pentru reciclarea materialelor de ambalare și a aparatelor vechi.
- Cutia de la aparat poate fi predată la un centru de colectare a deșeurilor sortate.
- Predați pungile din polietilenă (PE) la un centru de colectare a materialelor în vederea reciclării.

Reciclarea aparatului la sfârșitul duratei de viață:



Acest aparat este însemnat în conformitate cu Directiva Europeană 2012/19/UE privind deșeurile de echipamente electrice și electronice (DEEE). Simbolul de pe produs sau de pe ambalaj indică faptul că acest produs nu aparține deșeurilor menajere. Trebuie dus la un centru de colectare pentru reciclarea echipamentelor electrice și electronice. Prin asigurarea eliminării corecte a acestui produs veți contribui la prevenirea impactului negativ asupra mediului și a sănătății umane, care ar fi cauzate prin eliminarea necorespunzătoare. Eliminarea trebuie efectuată în conformitate cu reglementările privind gestionarea deșeurilor. Informații mai detaliate privind reciclarea acestui produs veți obține de la autoritățile locale competente privind serviciile de eliminare a deșeurilor menajere sau în magazinul din care ați cumpărat produsul.



Acest produs îndeplinește toate cerințele de bază relevante ale Directivei UE.

Modificările textului, a designului și a specificațiilor tehnice pot fi efectuate fără o atenționare prealabilă și ne rezervăm dreptul la efectuarea acestora.

CZ

Záruční podmínky

SK

Záručné podmienky

PL

Karta gwarancyjna

HU

Garanciális feltételek

LV

Garantijas talons

EN

Warranty Certificate

DE

Garantiebedingungen

FR

Conditions de garantie

IT

Condizioni di garanzia

ES

Condiciones de garantía

RO

Condiții de garanție

**ZÁRUČNÍ PODMÍNKY****Záruka**

Výrobce (příp. dovozce) odpovídá za to, že výrobek vyhovuje požadavkům právních předpisů a vyhovuje požadavkům stanovených příslušnými technickými normami. Dále odpovídá za to, že výrobek má takové vlastnosti, které výrobce popsal v dokumentech vztahujících se ke zboží nebo které spotřebitel očekával s ohledem na povahu zboží a na základě reklamy výrobcem prováděné, jakož i odpovídá za to, že se výrobek hodí k účelu, který pro jeho použití výrobce uvádí nebo ke kterému se věc tohoto druhu obvykle používá.

Záruční doba za jakost výrobku trvá 24 měsíců od data převzetí výrobku spotřebitelem.

Záruka se nevztahuje na opotřebení výrobku způsobené jeho obvyklým užíváním. Právo z vadného plnění spotřebiteli nenáleží, pokud před převzetím výrobku věděl, že výrobek má vadu, anebo pokud vadu sám způsobil.

Záruka se nevztahuje na případy, kdy (zejména):

- nebyly dodrženy podmínky pro instalaci, provoz a obsluhu výrobku, které jsou uvedeny v návodu k obsluze výrobku,
- k závadě došlo vlivem mechanického, tepelného nebo chemického poškození, zkratem, přepětím v síti nebo nesprávnou instalací,
- k závadě došlo neodborným zásahem třetí osoby,
- k závadě došlo při živelné události,
- k závadě došlo nedostatečnou nebo nevhodnou údržbou v rozporu s návodem k obsluze včetně závad způsobených vodními a jinými usazeninami,
- ke změně barvy topných ploch nebo poškrábání ploch došlo v souvislosti s jejich obvyklým používáním,
- se jedná o vzhledové a funkční změny způsobené slunečním zářením, tepelným zářením nebo vodními a jinými usazeninami,
- uplyne životnost některých součástí výrobku, např. akumulátorů, žárovek atd.

Záruka se nevztahuje na plnění, která byla bezplatně poskytnuta spolu s výrobkem (dárky, propagační předměty, apod.).

Uplatnění reklamace

Reklamací vady výrobku je třeba uplatnit bez zbytečného odkladu po jejím zjištění, nejpozději však před uplynutím záruční doby.

Reklamací výrobku uplatňuje spotřebitel u prodejce, u kterého výrobek zakoupil, případně u kteréhokoliv z autorizovaných servisních středisek, jejichž seznam je součástí balení výrobku, případně je uveden na internetu na adrese www.my-concept.com.

Při reklamaci výrobku je nutno výrobek řádně očistit a bezpečně zabalit tak, aby nedošlo k poškození při jeho případné přepravě do autorizovaného servisního střediska, není-li výrobek předáván osobně.

Spotřebitel je povinen prokázat uzavření kupní smlouvy předložením dokladu o koupi výrobku.

Zároveň s reklamací spotřebitel sdělí popis vytykané vady a provede volbu reklamačního nároku.

Vyřízení reklamace

Jedná-li se o odstranitelnou vadu, má spotřebitel právo na bezplatné, včasné a řádné odstranění vady.

Není-li to vzhledem k povaze vady neúměrné, může spotřebitel požadovat dodání nového výrobku bez vad (výměnu), nebo týká-li se vada jen součástí výrobku, výměnu takové součásti. Je-li však požadavek na výměnu výrobku nebo jeho součástí vzhledem k povaze vady neúměrný, zejména lze-li vadu odstranit bez zbytečného odkladu, má spotřebitel právo na bezplatné odstranění vady.

Jedná-li se o neodstranitelnou vadu, případně vznikne-li spotřebiteli nárok na výměnu výrobku nebo jeho součástí, avšak tato výměna není možná, např. z důvodu vyprodání daného výrobku, má spotřebitel právo výrobek vrátit (odstoupení od smlouvy).

Právo na dodání nového výrobku (výměnu), nebo výměnu součástí výrobku má spotřebitel i v případě odstranitelné vady, pokud nemůže věc řádně užívat pro opakovaný výskyt vady po opravě nebo pro větší počet vad. V takovém případě má spotřebitel i právo na vrácení výrobku (odstoupení od smlouvy).

Nedojde-li k vrácení výrobku (odstoupení od smlouvy) nebo neuplatní-li spotřebitel právo na dodání nového výrobku bez vad (výměnu), na výměnu jeho součástí nebo na opravu výrobku, může požadovat přiměřenou slevu. Spotřebitel má právo na přiměřenou slevu i v případě, kdy mu nemůže být dodán nový výrobek bez vad, vyměněna součást výrobku nebo výrobek opraven, jakož i v případě, nedojde-li ke zjednáni nápravy v přiměřené době nebo by zjednáni nápravy spotřebiteli působilo značné obtíže.

Prodávající, autorizované servisní středisko, či jimi pověřený pracovník, rozhodne o reklamaci ihned, ve složitých případech do tří pracovních dnů. Do této lhůty se nezapočítává doba přiměřená podle druhu výrobku potřebná k odbornému posouzení vady. Reklamací včetně odstranění vady musí být vyřízena bez zbytečného odkladu, nejpozději do 30 dnů ode dne uplatnění reklamace, pokud se prodávající nebo autorizované servisní středisko vyřizující reklamaci se spotřebitelem nedohodne na delší lhůtě.

Podrobnosti o produktu

| | |
|----------------|----------------------------|
| Model: | |
| Výrobní číslo: | |
| Datum prodeje: | Razítko a podpis prodejce: |

Při vrácení výrobku (odstoupení od smlouvy) je spotřebitel povinen provést vrácení rovněž příslušenství výrobku a všech dokumentů dodaných s výrobkem.

Spotřebitel nemá nárok na vydání vadných dílů a součástí výrobku, které byly vyměněny v rámci opravy výrobku.

Veškerá další práva spotřebitele, která se ke koupi výrobku vážou, nejsou těmito záručními podmínkami dotčena.

Pozn.: Reklamací výrobku poškozeného při přepravě se řídí reklamačním řádem přepravce.

Výrobce:

Jindřich Valenta – Concept
 Vysokomýtská 1800, 565 01 Choceň
 Česká republika
 IČO 13216660
 tel.: +420 465 471 400, fax: +420 465 473 304,
 email: servis@my-concept.cz
 www: www.my-concept.com

Záruka

Výrobca (príp. dovozca) zodpovedá za to, že výrobok vyhovuje požiadavkám právnych predpisov a vyhovuje požiadavkám stanovených príslušnými technickými normami. Ďalej zodpovedá za to, že výrobok má také vlastnosti, ktoré výrobca popísal v dokumentoch vzťahujúcich sa k tovaru alebo ktoré spotrebiteľ očakával s ohľadom na povahu tovaru a na základe reklamy výrobcom prevádzanej, ako odpovedá i za to, že sa výrobok hodí k účelu, ktorý pre jeho použitie výrobca uvádza alebo ku ktorému sa vec tohto druhu obvykle používa.

Záručná doba za akosť výrobku trvá 24 mesiacov od dátumu prevzatia výrobku spotrebiteľom.

Záruka sa nevzťahuje na opotrebenie výrobku spôsobené jeho obvyklým používaním. Právo z vadného plnenia spotrebiteľovi nenáleží, pokiaľ pred prevzatím výrobku vedel, že výrobok má vadu, alebo pokiaľ vadu sám spôsobil.

Záruka sa nevzťahuje na prípady, kedy (najmä):

- neboli dodržané podmienky pre inštaláciu, prevádzku a obsluhu výrobku, ktoré sú uvedené v návode na obsluhu výrobku,
- k vade došlo vplyvom mechanického, tepelného alebo chemického poškodenia, skratom, prepätím v sieti alebo nesprávnou inštaláciou,
- k vade došlo neodborným zásahom tretej osoby,
- k vade došlo pri živeľnej udalosti,
- k vade došlo nedostatočnou alebo nevhodnou údržbou v rozpore s návodom k obsluhu vrátane závad spôsobených vodnými a inými usadeninami,
- k zmene farby výhrevných plôch alebo poškríbaniu plôch došlo v súvislosti s ich obvyklým používaním,
- sa jedná o vzhľadové a funkčné zmeny spôsobené slnečným žiarením, tepelným žiarením alebo vodnými a inými usadeninami,
- uplynie životnosť niektorých súčastí výrobku, napr. akumulátorov, žiaroviek atď.

Záruka sa nevzťahuje na plnenia, ktoré boli bezplatne poskytnuté spolu s výrobkom (darčeky, propagačné predmety, apod.).

Uplatnenie reklamácie

Reklamáciu vady výrobku je potrebné uplatniť bez zbytočného odkladu po jej zistení, najneskôr však pred uplynutím záručnej doby.

Reklamáciu výrobku uplatňuje spotrebiteľ u predajcu, u ktorého výrobok zakúpil, prípadne u ktoréhokoľvek z autorizovaných servisných stredísk, ktorých zoznam je súčasťou balenia výrobku, prípadne je uvedený na internete na adrese www.my-concept.com.

Pri reklamácií výrobku je nutné výrobok poriadne očistiť a bezpečne zabaliť tak, aby nedošlo k poškodeniu pri jeho prípadnej preprave do autorizovaného servisného strediska, ak nie je výrobok predávaný osobne.

Spotrebiteľ je povinný preukázať uzavretie kúpnej zmluvy predložením dokladu o kúpe výrobku.

Zároveň s reklamáciou spotrebiteľ uvedie popis vytykanej vady a prevedie voľbu reklamačného nároku.

Vybavenie reklamácie

Ak sa jedná o odstrániteľnú vadu, má spotrebiteľ právo na bezplatné, včasné a riadne odstránenie vady.

Ak to nie je vzhľadom k povahe vady neúmerné, môže spotrebiteľ požadovať dodanie nového výrobku bez väd (výmenu), alebo ak sa týka vada len súčasti výrobku, výmenu takej súčasti. Ak je však požiadavka na výmenu výrobku alebo jeho súčasti vzhľadom k povahe vady neúmerná, najmä ak je možné vadu odstrániť bez zbytočného odkladu, má spotrebiteľ právo na bezplatné odstránenie závady.

Ak sa jedná o neodstrániteľnú vadu, prípadne ak vznikne spotrebiteľovi nárok na výmenu výrobku alebo jeho súčasti, avšak táto výmena nie je možná, napr. z dôvodu vypredania daného výrobku, má spotrebiteľ právo výrobok vrátiť (odstúpenie od zmluvy).

Právo na dodanie nového výrobku (výmenu), alebo výmenu súčasti výrobku má spotrebiteľ i v prípade odstrániteľnej vady, ak nemôže vec poriadne používať pre opakovaný výskyt vady po oprave alebo pre väčší počet väd. V takom prípade má spotrebiteľ i právo na vrátenie výrobku (odstúpenie od zmluvy).

Ak nedôjde k vráteniu výrobku (odstúpeniu od zmluvy) alebo ak neuplatní spotrebiteľ právo na dodanie nového výrobku bez väd (výmenu), na výmenu jeho súčasti alebo na opravu výrobku, môže požadovať primeranú zľavu. Spotrebiteľ má právo na primeranú zľavu i v prípade, keď mu nemôže byť dodaný nový výrobok bez väd, vymenená súčasť výrobku alebo výrobok opravený, ako i v prípade, že nedôjde k zjednaniu nápravy v primeranej dobe alebo by zjednanie nápravy spotrebiteľovi spôsobilo značné problémy.

Predávajúci, autorizované servisné stredisko, či nimi poverený pracovník, rozhodne o reklamácií ihneď, v zložitých prípadoch do troch pracovných dní. Do tejto lehoty sa nezapočítava doba primeraná podľa druhu výrobku potrebná k odbornému posúdeniu vady. Reklamácia vrátane odstránenia vady musí byť vybavená bez zbytočného odkladu, najneskôr do 30 dní odo dňa uplatnenia reklamácie, pokiaľ sa predávajúci alebo autorizované servisné stredisko vybavujúce reklamáciu so spotrebiteľom nedohodne na dlhšej lehote.

Pri vrátení výrobku (odstúpení od zmluvy) je spotrebiteľ povinný vrátiť peniaze a tiež príslušenstvo výrobku a všetkých dokumentov dodaných s výrobkom.

Spotrebiteľ nemá nárok na vydanie vadných dielov a súčastí výrobku, ktoré boli vymenené v rámci opravy výrobku.

Všetky ďalšie práva spotrebiteľa, ktoré sa ku kúpe výrobku viažu, nie sú týmito záručnými podmienkami dotknuté.

Pozn.: Reklamácia výrobku poškodeného pri preprave sa riadi reklamačným poriadkom prepravcu.

Výrobce:

Jindřich Valenta – Concept
Vysokomýtská 1800, 565 01 Choceň
Česká republika
IČO 13216660
tel.: +420 465 471 400, fax: +420 465 473 304
email: servis@my-concept.cz
[www: www.my-concept.com](http://www.my-concept.com)

Distribútor:

ELKO Valenta - Slovakia, s. r. o.
Hurbanova 1563/23, 911 01 Trenčín
Slovenská republika
tel.: +421 326 583 465, fax: +421 326 583 466
email: info@my-concept.sk
[www: www.my-concept.sk](http://www.my-concept.sk)

Podrobnosti o produkte

| | |
|----------------|-----------------------------|
| Model: | |
| Výrobné číslo: | |
| Dátum predeja: | Pečiatka a podpis predejca: |

Gwarancja

Producent (lub importer) zapewnia, że produkt jest zgodny z wymogami prawnymi i spełnia odpowiednie normy techniczne. Produkt posiada właściwości, zawarte w dokumentacji produktowej, oczekiwane ze względu na charakter towaru oraz wskazane w re-klamie prowadzonej przez producenta. Producent zapewnia, że produkt nadaje się do celów konsumpcyjnych, do których ma zastosowanie lub do których stosuje się zwykle tego rodzaju produkt.

Okres gwarancji wynosi 24 miesiące od daty otrzymania produktu przez konsumenta.

Gwarancja nie obejmuje uszkodzeń mechanicznych spowodowanych użytkowaniem.

Prawo gwarancji za wady rzeczy nie przysługuje, jeżeli klient wiedział przed zakupem, że produkt ma wadę lub usterkę lub sam ją spowodował.

Gwarancja nie ma zastosowania w przypadkach, w których:

- nie zostały dotrzymane warunki w zakresie instalacji, obsługi oraz konserwacji produktu, wymienione w instrukcji obsługi produktu,
- awaria była spowodowana mechanicznie, termicznie lub dotyczy chemicznych uszkodzeń, nastąpiła w wyniku zwarcia, zmian napięcia sieci lub nieprawidłowej instalacji,
- wada rzeczy wystąpiła w wyniku działań osób trzecich,
- wada rzeczy wystąpiła w wyniku kłęski żywiołowej,
- wada rzeczy wystąpiła w wyniku nieodpowiedniej lub niewłaściwej konserwacji, niezgodnej z instrukcją obsługi, w tym wady spowodowane przez wodę i inne osady,
- wystąpiły zmiany kolorystyki elementów grzewczych oraz zarysowania powierzchni wynikające z użytkowania,
- wystąpiły wizualne i funkcjonalne zmiany wywołane przez światło słoneczne, promieniowanie ciepła lub wodę i inne osady,

Gwarancja nie ma zastosowania do transakcji, w których produkty zostały przekazane nieodpłatnie (prezenty, artykuły promocyjne, itp.).

Zgłoszenie reklamacji

Reklamacja na wadę produktu musi zostać zgłoszona natychmiast po wykryciu, bez zbędnej zwłoki, nie później jednak niż przed upływem okresu gwarancyjnego.

Praw wynikających z gwarancji można dochodzić u dystrybutora, u którego produkt został zakupiony lub w dowolnych autoryzowanych centrach serwisowych, których lista znajduje się na opakowaniu produktu, bądź jest umieszczona w Internecie pod adresem www.my-concept.com.

Produkt zgłaszany do reklamacji musi być odpowiednio oczyszczony i bezpiecznie zapakowany, aby uniknąć uszkodzenia w trakcie transportu do autoryzowanego centrum serwisowego, chyba że produkt jest przekazany osobiście.

Warunkiem ważności gwarancji jest udowodnienie zawarcia umowy sprzedaży poprzez przedstawienie dowodu zakupu.

Zgłoszenie reklamacyjne musi zawierać wskazanie domniemanej wady oraz roszczenie reklamacyjne.

Rozpatrywanie reklamacji

W przypadku wystąpienia wady, którą można usunąć, konsument ma prawo do bezpłatnego, terminowego i właściwego usunięcia wady.

W przypadku wystąpienia istotnej wady dla funkcjonowania produktu, konsument może żądać dostarczenia nowego produktu bez wad (wymiana) lub jeśli dotyczy to tylko elementu produktu, wymianę takiego elementu. Jednakże, jeżeli możliwe jest usunięcie wady bez zbędnej zwłoki, żądanie wymiany produktu lub jego części z uwagi na charakter wady, nie ma zastosowania, a konsument ma prawo do bezpłatnej naprawy.

W przypadku braku możliwości usunięcia wady, konsument ma prawo do wymiany produktu lub jego elementów, jak również do zwrotu produktu (odstąpienie od umowy).

Prawo do otrzymania nowego produktu (wymiana) lub jego elementów, ma konsument, który z powodu braku możliwości usunięcia wady lub w wyniku powtarzającego się występowania wady nie może prawidłowo korzystać z produktu. W takim przypadku konsument również ma prawo do zwrotu produktu (odstąpienie od umowy).

W przypadku wystąpienia wad, jeżeli nie ma zastosowania: zwrot produktu (odstąpienie od umowy) lub prawo otrzymania nowego produktu bez wad (wymiana), wymiana części lub naprawa produktu, klient może zażądać obniżenia ceny. Konsument ma prawo do odpowiedniej obniżki ceny, wówczas gdy nie może być dostarczony nowy produkt bez wad, dostarczona część produktu lub naprawiony produkt, a także w przypadku kiedy czynności mające na celu usunięcie wady nie zostały wykonane w rozsądnym terminie, w celu zadośćuczynienia za wynikię trudności.

Sprzedawca, autoryzowane centrum serwisowe lub inny upoważniony pracownik niezwłocznie informuje o sposobie rozpatrzenia reklamacji, w skomplikowanych przypadkach w ciągu trzech dni roboczych. Okres ten nie obejmuje czasu wymaganego do oceny właściwych ekspertów. Usunięcie wad powinno odbyć się bez zbędnej zwłoki, nie później niż 30 dni od daty zgłoszenia roszczenia, chyba że sprzedawca lub autoryzowane centrum serwisowe obsługi reklamacji wspólnie z konsumentem ustalą dłuższy okres czasu.

Podczas zwrotu produktu (odstąpienia od umowy) konsument jest zobowiązany do zwrotu wszystkich akcesorii i dołączenie do produktu całej otrzymanej dokumentacji.

Konsument nie ma prawa do wydawania wadliwych części i elementów produktu, które zostały wymienione w ramach naprawy.

Gwarancja nie wyłącza, nie ogranicza ani nie zawieszają uprawnień kupującego wynikających z przepisów rękojmi za wady rzeczy sprzedanej.

Wady produktów powstałe w czasie transportu podlegają procedurą reklamacyjnym przewoźnika.

Niniejsza gwarancja ma zastosowanie w Unii Europejskiej

Producent:

Jindřich Valenta – Concept
Vysokomýtská 1800, 565 01 Choceň
Česká republika
IČO 13216660
tel.: + 420 465 471 400, fax: +420 465 473 304
email: servis@my-concept.cz
[www: www.my-concept.com](http://www.my-concept.com)

Importer:

CONCEPT POLSKA sp. z o. o.
ul Ostrowskiego 30, 53-238 Wrocław
tel.: +48 71 339 04 44, fax: 71 339 04 14
email: serwis@my-concept.pl
[www: www.my-concept.pl](http://www.my-concept.pl)

Dane produktu

| | |
|------------------|--------------------------------|
| Model: | |
| Numer fabryczny: | |
| Data sprzedaży: | Pieczętka i podpis sprzedawcy: |

GARANCIÁLIS FELTÉTELEK

A gyártó (ill. forgalmazó) a garanciális időszak alatt jótállást vállal a terméknek a vonatkozó műszaki szabványokban és feltételekben meghatározott tulajdonságaira. A jótállási idő a termék fogyasztó általi megvásárlásától számított 24 hónap.

A fogyasztó a jótállás keretében jogosult a hibák (ld. alább) térítésmentes, időszerű és megfelelő elhárítására, illetve, amennyiben az a hiba jellegéből adódóan nem adekvát, jogosult a termék hibás részeinek cseréjére. A termékre vonatkozó cserejog vagy az elállás az adásvételi szerződéstől csak a jogszabályi feltételek betartásával és kizárólag akkor érvényesíthető, ha a termék nincs túlságosan elhasználva vagy megsérülve.

A garancia érvényesítésének feltételei:

- a termék használati utasításában található valamennyi utasítás betartása,
- a termék vásárlását igazoló bizonylat bemutatása.

A fogyasztó a termék meghibásodása esetén annál az eladónál érvényesítheti a garanciális jogait, akinél a terméket vásárolta.

A javításra való jog a vásárlás helyszínén vagy valamelyik márkaszervizben érvényesíthető, amelyek listája a termék csomagolásán vagy az interneten, a www.my-concept.com címen található. Ha a fogyasztó nem a legközelebbi márkaszervizt választja, akkor az emiatt keletkezett magasabb költségeket ő viseli.

A fogyasztónak szóló figyelmeztetés

A fogyasztó köteles a termék kifizetését igazoló bizonylatot megőrizni.

A termék reklamációjához a terméket gondosan meg kell tisztítani, és biztonságosan be kell csomagolni, nehogy megsérülhessen az esetleges márkaszervizbe szállítás során. A szennyezett termék átvételét az eladó elutasíthatja, illetve adott esetben kiszámlázhatja a fogyasztónak a termék tisztítási költségeit.

A gyártó (ill. forgalmazó) fenntartja a jogot arra, hogy a jogosulatlan reklamációkkal kapcsolatos költségeket ne térítse meg, valamint hogy a reklamálónak kiszámlázza a reklamáció jogosultságának kivizsgálásával, valamint megoldásával kapcsolatos elengedhetetlen költségeket.

A termék díjmentes javítására, ill. a termék visszaváltására való jog nem érvényesíthető az alábbi esetekben:

- ha a termék használati utasításában feltüntetett telepítési, üzemeltetési és kezelési feltételeket nem tartották be,
- ha a meghibásodás mechanikai, hő- vagy vegyi sérülés miatt, rövidzárlat, hálózati túlfeszültség vagy hibás telepítés miatt következett be,
- ha a meghibásodás harmadik személy szakszerűtlen beavatkozása miatt következett be,
- ha a meghibásodás vis major ok miatt következett be,
- ha a meghibásodás a nem megfelelő vagy szakszerűtlen karbantartás miatt következett be, amely nem tesz eleget a használati utasításban foglaltaknak, beleértve a vízkő és egyéb üledékek miatti meghibásodást,
- ha a termék vagy annak részei a rendeltetésszerű használat során elhasználódtak,
- ha a rendeltetésszerű használat során a fűtőfelületek elszíneződtek, vagy az egyéb felületek megkarcolódtak,
- ha a napsugárzás, hősugárzás, vízkő vagy egyéb üledékek miatt optikai vagy funkcionális változásokra került sor,
- ha letelt a termék valamely alkatrészének, pl. akkumulátor, izzó stb. élettartama

A keletkezett hiba jellegének megállapítására kizárólag a gyártó, forgalmazó, márkaszerviz, ill. adott esetben bírósági szakértő jogosult, nem pedig az eladó vagy a fogyasztó.

A garanciális javítás keretében kicserélt hibás pótalkatrészekre a fogyasztó nem tarthat igényt.

Amennyiben a fogyasztó eláll az adásvételi szerződéstől, úgy köteles visszaszolgáltatni a komplett terméket beleértve annak tartozékait, valamint a termékkel leszállított dokumentumokat is.

A termékkel együtt adott ajándékokra, amelyek nem kerültek kiszámlázásra a fogyasztónak, semmilyen jótállás nem vonatkozik.

Megjegyzés: A szállítás során megsérült termék reklamációjára a szállítmányozó reklamációs szabályzata vonatkozik.

Gyártó

Jindřich Valenta – Concept
 Vysokomýtská 1800, 565 01 Choceň
 Cseh Köztársaság
 tel: +420465471400
 fax: +420 465 473 304
 email: servis@my-concept.cz
 www: www.my-concept.com

Pārdevēja pienākums ir iepazīstināt patērētāju ar izstrādājuma parametriem un darbību, kā arī pilnībā un salasāmi aizpildīt garantijas talonu izstrādājuma pārdošanas dienā.

Ja nav pareizi aizpildīta vai nepareizi norādīta nepieciešamā informācija par izstrādājumu, garantijas talons ir nederīgs!

Ražotājs (vai piegādātājs) garantijas laika periodā ir atbildīgs par izstrādājuma tehniskajām īpašībām un tā darbību, ko paredz attiecīgās tehniskās normas un nosacījumi.

Garantijas laiks ilgst 24 mēnešus, sākot no pārdošanas datuma, ja ražotājs (vai piegādātājs) nav noteicis citādi.

Patērētājam garantijas ietvaros ir tiesības uz bezmaksas, savlaicīgu un pilnīgu izstrādājuma bojājumu novēršanu (skat. tālāk) vai, ja tas nav neadekvāti attiecībā pret bojājuma raksturu, tiesības uz izstrādājuma bojāto detaļu maiņu. Tiesības uz izstrādājuma maiņu vai pirkšanas līguma nosacījumu neievērošanu var izmantot tikai tad, ja ir izpildīti visi likumīgie nosacījumi, un tikai gadījumā, ja izstrādājums nav ticis pārmērīgi nolietots vai bojāts.

Garantija ir spēkā, ja ir izpildīti šādi nosacījumi:

- ievēroti izstrādājuma apkalpes instrukcijas norādījumi,
- uzrādīti visi pirkumu apliecinājošie dokumenti un spēkā esoša garantijas apliecība.

Ar pretenzijām par bojājumiem patērētājam jāgriežas tirdzniecības vietā, kur izstrādājums tika iegādāts. Bojājumu labošanu var pieteikt tajā pašā tirdzniecības vietā, kur tika iegādāts izstrādājums, vai arī kādā no autorizētajiem servisa centriem, kuru saraksts ir norādīts iepakojuma sastāvā, vai arī varat to atrast timekļa vietnē: www.my-concept.com.

Brīdinājums patērētājam

Patērētāja pienākums ir saglabāt garantijas talonu un pirkuma apliecinājošu dokumentu (kases čeku, pavadzīmi u.c.), kas apliecina produkta iegādi. Sūdzību gadījumā izstrādājums rūpīgi jāiztira un jāiesaiņo tā, lai, to transportējot uz autorizēto servisa centru, tas netiktu bojāts.

Ražotājam (vai piegādātājam) ir tiesības nesegt izdevumus, kas ir saistīti ar nepamatotu sūdzību, un pieprasīt no sūdzības iesniedzēja nepieciešamo atlīdzību par izdevumiem, kas ir radušies, noskaidrojot sūdzības pamatojumu.

Tiesības uz izstrādājuma bezmaksas labošanu, respektīvi, izstrādājuma atdošanu, nav iespējams izmantot šādos gadījumos:

- ja nav tikuši ievēroti instalācijas, ekspluatācijas vai apkalpes nosacījumi, kas ir norādīti izstrādājuma lietošanas instrukcijā;
- ja bojājums ir radies mehāniskas, termiskas vai ķīmiskas iedarbības, īssavienojuma vai elektrotīkla pārsprieguma rezultātā;
- ja bojājums ir radies trešās personas neprofesionālas rīcības rezultātā;
- ja bojājums ir radies dabas katastrofas rezultātā;
- ja bojājums ir radies nepietiekošas vai nepiemērotas aprūpes dēļ, kas ir pretrunā ar lietošanas instrukciju, tostarp bojājumi, ko ir izraisījušas ūdens vai citas nogulsnes;
- ja izstrādājuma vai tā daļas nolietojums ir radies parastas lietošanas rezultātā;
- ja apsildes laukumu krāsas maiņu vai virsmu skrāpējumu ir izraisījis parasta lietošana;
- ja izskata vai funkcijas maiņu ir izraisījis saules starojums, siltums, ūdens vai citas nogulsnes;
- ja atsevišķām izstrādājuma daļām, piem., akumulatoram, spuldzēm utt., ir beidzies kalpošanas laiks.

To, kāda ir attiecīgā bojājuma izcelsme, ir tiesīgs novērtēt vienīgi ražotājs, piegādātājs, autorizētais servisa centrs vai tiesu eksperts nevis pārdevējs vai patērētājs.

Patērētājam nav tiesību uz bojātajām rezerves daļām, kas ir apmainītas garantijas remonta gaitā.

Ja patērētājs neievēro pirkšanas līguma nosacījumus, tā pienākums ir atdot izstrādājumu visā pilnībā, tostarp aprikojumu un dokumentus, kas tikuši piegādāti kopā ar izstrādājumu.

Uz dāvanām, kuras var tikt pievienotas izstrādājumam pārdošanas laikā un kuru cena no patērētāja nav iekasēta, garantija neattiecas.

Patērētājam ir tikai tās tiesības, ko nosaka likums.

Piez.: Uz sūdzībām par bojājumiem, kas ir radušies izstrādājuma transportēšanas laikā, attiecas transportētāja sūdzību iesniegšanas nolikumi.

Ražotājs:

Jindřich Valenta – Concept
Vysokomýtská 1800, 565 01 Choceň
Česká republika
IČO 13216660
tel.: + 420 465 471 400, fax: +420 465 473 304
email: servis@my-concept.cz
www: www.my-concept.com

Piegādātājs:

SIA Verners VT
Piedrujas iela 5a, Rīga LV-1073
Latvija
tālr.: +371 67 021 021
fakss: +371 67 021 000
e-pasts: info@verners.lv
www: www.verners.lv

Izstrādājuma raksturojums:

| | |
|----------------------|-------------------------------|
| Modelis: | |
| Izstrādājuma numurs: | |
| Pārdošanas datums: | Pārdevēja paraksts un zīmogs: |

Warranty

The manufacturer (or importer) is responsible for ensuring the product complies with the requirements of applicable legal regulations as well as those of the relevant technical standards. Moreover, they are responsible for ensuring the product has the properties the manufacturer described in documents related to the goods or those reasonably expected by the customer with regard to the nature of the goods or based on advertising produced by the manufacturer, and further they are responsible for ensuring the product is fit for the purpose proposed by the manufacturer or that a product of the same type is normally used for.

The quality warranty term is 24 months from product takeover by the customer.

The warranty does not apply to wear and tear caused by regular use. The customer shall not be entitled to any warranty claims if, prior to taking the product over, they knew the product contained a defect or if the defect is attributable to the customer.

The warranty specifically does not apply:

- if the product installation, operation and service conditions stipulated in the product operating manual have not been adhered to,
- to malfunctions caused due to mechanical, heat or chemical damage, short circuit, over voltage or incorrect installation,
- to malfunctions caused by an inexperienced third-party intervention,
- to malfunctions caused by natural disaster,
- to malfunctions caused by insufficient or inappropriate maintenance in violation of the operating manual, including malfunctions caused by water and other sediments,
- to changes in colour of the heating surface or to scratching of the surface caused as a result of using the products in an unusual manner,
- to appearance and functional changes caused by exposure to sunlight, thermal radiation of water and other sediments,
- if the service life of certain product parts expires, e.g. for accumulators, bulbs, etc.

The warranty does not apply to any products and services provided along with the product (gifts, promotional articles, etc.).

Filing a complaint

A complaint against a product defect must be filed as soon as identified, yet no later than before the end of the warranty term.

The customer must file a product complaint with the dealer from which they have purchased the product, or with any authorised service centre, a list of which is included in the product package, or available at www.my-concept.com.

While filing a product complaint, the product must be duly cleaned and securely packed so as to prevent any damage during its transport to an authorised service centre, where relevant, unless the product is delivered in person.

The customer must submit proof of having concluded a purchase contract for the product by producing the receipt.

While filing their complaint, the customer must indicate the noted defect and identify the preferred complaint application method.

Complaints processing

As long as the noted defect may be removed, the user has the right to have the defect duly removed free of charge on a timely basis.

Where such a procedure is not reasonable with regard to the nature of the defect, the user may require to be supplied a new defect-free product (replacement), or, where the defect applies to a part of the product only, replacement of the part concerned. However, if replacement of the product or any part thereof is not proportionate with regard to the nature of the defect, especially if the defect can be removed without undue delay, the customer has the right to have the defect removed free of charge.

If the noted defect is not removable, or if the customer becomes entitled to replacement of the product or a part thereof, yet the replacement is not possible, for example due to the product having been sold out, the customer has the right to return the product (withdrawal from the contract).

The customer shall have the right to a new product (replacement) or to replacement of a part of the product even if the defect can be removed, provided they cannot properly use the product due to repeated occurrence of the defect or due to a high number of such defects. In such a case, the customer also has the right to return the product (by withdrawing from the contract).

If the product is not returned (the customer does not withdraw from the contract), or if the customer does not apply the right to a new defect-free product (replacement), to replacement of a part thereof or to repair of the product, they may request a reasonable discount. The customer also has a right to a reasonable discount if a new defect-free product cannot be supplied to them, or if a product part cannot be replaced or the product repaired unless the situation is remedied within a reasonable time limit, or if remedying the situation would create major discomfort on the part of the customer.

The seller, authorised service centre or a staff member authorised by them must decide about each complaint immediately or within three business days in complicated cases. This term does not include a reasonable period of time, depending on the type of product concerned,

required for the defect to be assessed by an expert. A complaint, including defect removal, must be dealt with without any undue delay, yet no later than within 30 calendar days of the complaint filing date, unless the seller and the customer agree on a later deadline.

On returning the product (withdrawing from the contract) the customer must return any accessories and documents supplied along with the product.

The customer does not have the right to keep the defective parts and components of the product replaced as part of a repair of the product.

This shall be without prejudice to any other rights the customer may have in relation to the purchase of the product.

Remark: Complaints against products damaged in transport are governed by the carrier's complaints procedure.

Manufacturer

Jindřich Valenta - Concept
Vysokomýtská 1800, 565 01 Choceň
Czech Republic
tel.: +420 465 471 400
fax +420 465 473 304
Company ID No. 13216660
email: servis@my-concept.cz
www: www.my-concept.com

Product data

| | |
|--------------------|-------------------------------|
| Model: | |
| Production number: | |
| Date of purchase: | Seal and signature of vendor: |

DE GARANTIEBEDINGUNGEN**Garantie**

Der Hersteller (bzw. Importeur) garantiert, dass das Produkt den Anforderungen der Rechtsvorschriften und den durch die entsprechenden technischen Normen bestimmten Anforderungen entspricht. Weiterhin, dass das Produkt über solche Eigenschaften verfügt, die der Hersteller in den zum Produkt gehörigen Dokumenten beschrieben hat oder welche der Verbraucher in Bezug auf den Charakter der Ware und auf der Grundlage der vom Hersteller durchgeführten Werbung erwartet. Der Hersteller garantiert, dass das Produkt für die von ihm angeführten Zwecke geeignet ist.

Die Garantielaufzeit beträgt 24 Monate und beginnt mit der Produktübernahme durch den Verbraucher zu laufen.

Die Garantie bezieht sich nicht auf Mängel durch Verschleiß. Der Garantieanspruch gilt nicht, wenn dem Verbraucher vor der Produktübernahme Mängel bekannt waren oder er diese selbst verursacht hat.

Ausgenommen von der Garantie sind (insbesondere):

- Nichteinhaltung von Bedingungen für Installation, Betrieb und Bedienung gemäß Bedienungsanleitung,
- Mängel durch mechanische, chemische Schäden, Kurzschluss, Netzüberspannung oder falsche Installation,
- Mängel durch unsachgemäße Eingriffe durch nicht autorisierte Personen,
- Mängel aufgrund höherer Gewalt,
- Mängel durch unsachgemäße Wartung im Widerspruch mit der Bedienungsanleitung, einschließlich Schäden durch Wasserablagerungen,
- Farbveränderungen von Heizflächen oder Verkratzen durch üblichen Gebrauch,
- Optische und funktionale Veränderungen, verursacht durch Sonnen- und Wärmeeinstrahlung oder Wasserablagerungen und andere Ablagerungen,
- Einige Zubehörteile des Produkts wegen ihrer kürzeren Lebensdauer, z.B. Akkus, Glühbirnen usw.

Die Garantie gilt nicht für Leistungen, die mit dem Produkt kostenlos zur Verfügung gestellt wurden (Geschenke, Werbeartikel usw.).

Geltendmachung der Reklamation

Produktmängel sollten unmittelbar nach deren Feststellung reklamiert werden, spätestens jedoch vor Ablauf der Garantiezeit.

Die Reklamation ist beim Verkäufer des Produkts geltend zu machen oder bei einer autorisierten Servicestelle. Die Liste der Servicestellen ist im Lieferumfang enthalten oder unter www.my-concept.com.

Das reklamierte Produkt ist gereinigt und ordnungsgemäß verpackt an die Servicestelle zu versenden, um eventuelle Transportschäden zu vermeiden, falls es nicht persönlich übergeben wird.

Der Verbraucher ist verpflichtet einen Beleg über den Vertragsabschluss und Produktkauf vorzulegen.

Der Verbraucher ist verpflichtet den Mangel genau zu beschreiben, einschließlich des Reklamationsanspruches.

Reklamationsverfahren

Kann der reklamierte Mangel beseitigt werden, hat der Verbraucher das Recht auf eine kostenlose, zeit- und ordnungsgemäße Beseitigung des Mangels.

Sofern dies im Hinblick auf den Charakter des Mangels nicht unangemessen ist, kann der Verbraucher die Lieferung einer neuen mangelfreien Sache oder die Lieferung der fehlenden Sache fordern (Austausch). Kann der Mangel jedoch ohne unnötige Verzögerung beseitigt werden, hat der Verbraucher das Recht auf eine kostenlose Beseitigung solches Mangels.

Handelt es sich um einen irreparablen Mangel und der Verbraucher hat das Recht auf einen Austausch des Produkts oder deren Teile, und dies z.B. aufgrund der Nichtverfügbarkeit des Produkts nicht möglich ist, ist der Verbraucher berechtigt das Produkt zurückzugeben (vom Vertrag zurückzutreten).

Das Recht auf die Lieferung eines neuen Produkts (Austausch) oder deren Teile hat der Verbraucher auch bei reparablen Mängeln, falls diese wiederholt auftreten. In solchem Fall ist der Verbraucher auch berechtigt das Produkt zurückzugeben (vom Vertrag zurückzutreten).

Erfolgt keine Rückgabe (Vertragsrücktritt) oder kein Anspruch auf die Lieferung eines neuen Produkts oder deren Teile (Austausch), oder auf eine Reparatur, kann der Verbraucher einen angemessenen Nachlass fordern. Dies gilt auch im Falle, wenn kein neues Produkt oder deren Teile geliefert werden können, das Produkt nicht repariert wird, und auch dann, wenn dafür keine Ersatztermine vereinbart werden.

Verkäufer, autorisierte Servicestelle oder beauftragte Personen haben über die Reklamation unverzüglich zu entscheiden, bei schwierigen Fällen innerhalb von drei Werktagen. Diese Frist umfasst nicht den erforderlichen Zeitraum zur fachlichen Bewertung des Mangels. Der Verkäufer oder die Servicestelle ist verpflichtet die Reklamation innerhalb von 30 Tagen ab dem Tag der Geltendmachung der Reklamation zu erledigen, falls keine längere Frist vereinbart wird.

Bei Rückgabe des Produkts (Vertragsrücktritt) ist der Verbraucher verpflichtet auch jegliches Zubehör und sämtliche Dokumente zum Produkt zurückzugeben.

Der Verbraucher hat kein Recht auf die Rückgabe der mangelhaften Teile des Produkts, die im Rahmen der Reklamation ausgetauscht wurden.

Sämtliche weitere Rechte des Verbrauchers, verbunden mit dem Kauf des Produkts, bleiben durch diese Garantiebedingungen unberührt.

Anm.: Für Reklamationen von Produkten, die während des Transports beschädigt werden, gilt die Reklamationsordnung des Transportunternehmens.

Hersteller:

Jindřich Valenta – Concept
 Vysokomýtská 1800, 565 01 Choceň
 Tschechische Republik
 Ident.-Nr.: 13216660
 Tel.: + 420 465 471 400, Fax: +420 465 473 304,
 E-Mail: servis@my-concept.cz
 www: www.my-concept.com

Produktdetails

| | |
|-------------------|--|
| Modell: | |
| Herstellernummer: | |
| Verkaufsdatum: | Stempel und Unterschrift des Verkäufers: |

Garantie

Le fabricant (l'importateur, le cas échéant) est tenu responsable de la conformité du produit aux exigences réglementaires et normatives applicables. Il est aussi tenu responsable du fait que le produit présente les qualités définies dans les documents relatifs au produit ou ceux attendus par le consommateur en tenant compte de la nature et des caractéristiques du produit et sur la base de publicité du fabricant, il est également tenu responsable du fait que le produit est propre aux usages auxquels servent habituellement les biens du même type.

La durée de garantie en terme de qualité du produit est de 24 mois à partir de la date de l'acquisition du produit par le consommateur.

La garantie ne s'applique pas à l'usure du produit résultant de son usage habituel. La garantie ne s'applique pas si le consommateur a été conscient des vices du produit ou si le consommateur lui-même a causé ces vices.

La garantie est exclue si (notamment) :

- les conditions de l'installation, d'utilisation ou d'entretien du produit indiquées dans le manuel d'emploi n'ont pas été respectées,
- les dommages sont dus à un endommagement d'ordre mécanique, thermique ou chimique, à un court-circuit, surcharge de réseau ou installation autre que prévue,
- les dommages sont dus à une intervention par un tiers
- les dommages sont dus à un sinistre,
- les dommages résultent du non-respect des instructions prévues dans le manuel d'emploi y compris les anomalies dues à un dépôt d'eau ou autres,
- les changements de couleur des surfaces de chauffe ou grattage de surfaces sont dues à un usage habituel,
- s'agit des changements d'aspect ou de fonctions provoqués par le rayonnement solaire, thermique ou par le dépôt d'eau ou autres,
- certains éléments du produit sont à la fin de vie, exemple : accumulateurs, ampoules etc.

La garantie ne s'applique pas aux éléments fournis à titre gratuit avec le produit (cadeaux, objets à caractère publicitaire etc.).

Demande en garantie

Toute demande en garantie est à notifier sans délai après son identification, avant la fin de la période de garantie au plus tard.

La demande en garantie est à signaler à votre revendeur, le cas échéant au centre d'assistance autorisé dont la liste fait partie de l'emballage du produit, ou elle est indiquée sur l'adresse www.my-concept.com.

Pour envoyer le produit, objet de la réclamation, il faut le nettoyer et sécuriser pour le transport dans le centre d'assistance autorisé afin d'éviter tout endommagement, si le produit n'est pas remis personnellement.

L'utilisateur est tenu de prouver l'existence du contrat d'achat en présentant son bon d'achat.

L'utilisateur est tenu d'indiquer l'anomalie objet de réclamation et il fait choix de sa revendication découlant de sa demande en réclamation.

Liquidation de réclamation

S'il s'agit d'un défaut réparable, le consommateur a le droit de bénéficier de la réparation à titre gratuit et dans un délai prévu.

Si cela n'est pas disproportionné en tenant compte la nature du défaut, le consommateur a le droit de demander une livraison d'un nouveau produit sans vice (remplacement), ou si le défaut ne concerne qu'une partie du produit, demander le changement de cette dernière. Si la demande de remplacement du produit et de sa partie est disproportionnée en tenant compte la nature du défaut, notamment si le défaut est réparable, le consommateur a le droit de demander une réparation à titre gratuit.

S'il s'agit d'un défaut irréparable ou si le consommateur a le droit de demander un remplacement du produit ou de sa partie, mais le remplacement n'est pas réalisable, par exemple due à l'épuisement des stocks, le consommateur a le droit de retourner le produit (d'annuler le contrat de vente).

Le consommateur a le droit de demander une livraison d'un nouveau produit (remplacement) ou le remplacement d'une partie du produit en cas d'un défaut réparable si le produit ne peut pas être utilisé pour l'existence répétitive du défaut après la réparation ou pour le nombre de défauts importants. Dans un tel cas le consommateur a le droit de retourner le produit (d'annuler le contrat de vente).

Si le produit n'est pas retourné (le contrat de vente annulé) ou si le consommateur n'applique pas son droit de demander une livraison d'un nouveau produit sans défauts (remplacement), de demander un remplacement d'un partie ou de sa réparation, il peut demander le remboursement approprié. Le consommateur a le droit de demander le remboursement également dans le cas où il s'avère impossible de livrer un nouveau produit sans défauts, de remplacer une partie du produit ou de réparer le produit, ou si la réparation n'est pas réalisée dans un délai prévu ou si la remise à l'état est trop compliquée pour le consommateur.

Le revendeur, le service d'assistance autorisé ou autre personne désignée décide sur la réclamation immédiatement, dans les cas compliqués en trois jours ouvriers.

Détails du produit

| | |
|-------------------|----------------------------------|
| Modèle : | |
| Numéro de série: | |
| Date de l'achat : | Cachet et signature du vendeur : |

Le délai ci-dessus ne comprend pas le temps nécessaire pour évaluation expert du défaut en prenant compte de la nature du produit.

Toute demande en garantie doit être traitée sans délai, dans le délai de 30 jours à partir de la date de demande en garantie, s'il n'est pas prévu autrement entre le revendeur ou le service d'assistance autorisé et le consommateur.

En cas de retour du produit (annulation du contrat de vente) le consommateur est tenu de retourner tous éléments auxiliaires du produit y compris tous documents livrés avec le produit.

Le consommateur n'a pas le droit de demander le retour des pièces ou de parties du produit remplacées dans le cadre de la réparation.

Tout droit du consommateur liés à l'achat du produit n'est pas touché par les présentes conditions de garantie.

Note : La réclamation du produit endommagé pendant le transport est régie par le Code de réclamation du transporteur.

Fabricant:

Jindřich Valenta – Concept
 Vysokomýtská 1800, 565 01 Choceň
 République tchèque
 TVA n° 13216660
 tél.: + 420 465 471 400, fax: +420 465 473 304,
 email: servis@my-concept.cz
 www: [www: www.my-concept.co](http://www.my-concept.co)

Garanzia

Il produttore (eventualmente l'importatore) risponde della conformità del prodotto ai requisiti normativi previsti dalle rispettive norme tecniche. Il produttore garantisce inoltre che il prodotto ha le qualità riportate nei documenti che si riferiscono alla merce o che l'utente si aspetta di ricevere al riguardo della natura della merce, e che il prodotto stesso è adatto al fine indicato dal produttore.

Il periodo di garanzia si stabilisce a 24 mesi dalla data di accettazione del prodotto da parte dell'utente.

La garanzia non si riferisce all'usura del prodotto provocata dall'uso normale del prodotto stesso. Il diritto di sostituzione della merce per difetto sul prodotto non spetta all'utente se quest'ultimo era al corrente del rispettivo difetto prima di accettare la merce o se il difetto lo aveva causato lui stesso.

La garanzia non si riferisce ai seguenti casi, quando (in particolare):

- non sono state rispettate le condizioni di installazione, funzionamento ed uso corretto del prodotto riportate nel manuale d'uso del prodotto stesso;
- il danneggiamento è di natura meccanica termica, chimica o elettrica, tipo cortocircuito, oppure è stato causato dalla sovratensione nella rete;
- il difetto è stato causato da un intervento inopportuno da parte di un terzo;
- il difetto è stato causato dalla furia degli elementi;
- il difetto è stato provocato dalla manutenzione insufficiente e/o impropria, eseguita in contrasto con quanto riportato nel manuale d'uso, ivi compresi i difetti causati dal calcare o da altri sedimenti;
- il cambio di colore e/o i graffi sulle superfici di riscaldamento sono la conseguenza di uso normale;
- le alterazioni visive e funzionali dovute ai raggi di sole, alla radiazione termica e/o ai sedimenti;
- decorsa la vita utile di alcuni elementi del prodotto, per esempio degli accumulatori, delle lampadine etc.

La garanzia non si riferisce agli adempimenti concessi gratuitamente insieme con il prodotto (omaggi, materiale pubblicitario etc.).

Procedura di reclamo

Il reclamo del prodotto deve essere fatto senza rinvii una volta accertato il difetto, comunque entro e non oltre la scadenza del periodo di garanzia.

Il reclamo del prodotto va presentato presso il venditore del prodotto stesso, ovvero presso un centro autorizzato qualsiasi. La lista dei centri assistenza autorizzati fa parte della confezione del prodotto o è reperibile sul sito www.my-concept.com.

Prima di presentare il prodotto al reclamo, esso deve essere dovutamente pulito e pure imballato, qualora va spedito in un centro autorizzato onde evitare il suo danneggiamento.

L'utente finale è tenuto a presentare il documento attestante l'acquisto del prodotto.

Al prodotto deve essere allegata la lettera con la descrizione del difetto contestato e l'opzione per la gestione del reclamo.

Gestione del reclamo

Qualora si tratti di un difetto riparabile, l'utente ha diritto alla riparazione gratuita e tempestiva del prodotto.

Se, considerata la natura del difetto, non si tratta di una pretesa inadeguata, l'utente può richiedere la fornitura di un prodotto privo dei difetti (la sostituzione), oppure se il difetto interessa solo un elemento concreto del prodotto, la sostituzione di tale elemento. Se però, considerata la natura del difetto, la pretesa della sostituzione risulta inadeguata in particolare se il difetto può essere eliminato in tempi previsti, l'utente ha diritto alla riparazione gratuita del prodotto.

Qualora però si tratti di un difetto irreparabile e all'utente nasce il diritto alla sostituzione del prodotto o di una sua parte e la sostituzione non è praticabile, per esempio per motivi di vendita completa del rispettivo prodotto, l'utente ha diritto di restituire il prodotto (recedere dal contratto).

Il diritto alla fornitura del prodotto nuovo (alla sostituzione), oppure al cambio di un elemento del prodotto ha l'utente anche nel caso di un difetto riparabile, se limitato nell'uso normale del prodotto per la presenza ripetuta del danno o per il numero maggiore dei danni. In tal caso l'utente ha diritto alla restituzione del prodotto (recesso dal contratto).

Se non viene effettuata la restituzione del prodotto (recessione dal contratto) oppure se l'utente non rivendica il diritto alla fornitura del prodotto nuovo (sostituzione), alla sostituzione di un elemento del prodotto oppure alla riparazione del prodotto stesso, può richiedere uno sconto adeguato. L'utente ha diritto ad uno sconto adeguato anche qualora non gli possa essere fornito un prodotto nuovo, privo dei difetti, sostituito un elemento del prodotto oppure effettuata la riparazione del prodotto stesso, nonché qualora non possa essere posto il rimedio entro un periodo adeguato oppure il provvedimento al rimedio comporti dei grossi problemi all'utente stesso.

Il venditore, il centro di assistenza autorizzato oppure un operatore incaricato da questi decidono sulla contestazione immediatamente, nei casi complicati entro tre giorni lavorativi. In quel tempo non viene calcolato il periodo necessario per una valutazione peritale del difetto.

Dettagli sul prodotto

| | |
|----------------------|--------------------------------|
| Modello: | |
| Numero di matricola: | |
| Data di vendita: | Timbro e firma del produttore: |

La contestazione del difetto e l'eliminazione dello stesso devono essere risolti senza rinvii, entro 30 giorni dal giorno di presentazione del reclamo, salve le pattuizioni diverse fatte tra il centro di assistenza autorizzato e l'utente.

Alla restituzione del prodotto (recessione dal contratto) l'utente è tenuto a restituire pure tutti gli accessori e tutti i documenti forniti insieme con il prodotto.

L'utente non ha diritto a ricevere indietro i pezzi e gli elementi difettosi del prodotto sostituiti nell'ambito della riparazione.

Ogni altro diritto dell'utente relativo all'acquisto del prodotto non viene meno con l'applicazione delle condizioni di garanzia.

Nota: La contestazione del prodotto danneggiato durante il trasporto è regolata dall'ordinamento contestazioni del trasportatore.

Produttore:

Jindřich Valenta – Concept
 Vysokomýtská 1800, 565 01 Choceň
 Repubblica Ceca
 C.F. 13216660
 tel.: +420.465.471.400, fax: +420.465.473.304.
 email: servis@my-concept.cz
 www: www.my-concept.com

CONDICIONES DE GARANTÍA

Garantía

Es responsabilidad del fabricante (o importador) que el producto cumpla con los requisitos legales y lo dispuesto por las normas técnicas aplicables. Es también su responsabilidad que el producto tenga las propiedades descritas en la documentación vinculada al mismo o las que el consumidor pudiese esperar dada la naturaleza del producto y la publicidad llevada a cabo por el fabricante, y es también su responsabilidad que el producto sea adecuado para el propósito indicado o para su uso habitual.

La garantía por la calidad del producto es válida por 24 meses a partir de su entrega al consumidor.

La garantía no cubre el desgaste resultante del uso habitual. El derecho a reclamación no será aplicable si, antes de haber recibido el producto, el consumidor sabía que este era defectuoso o si él hubiese causado el defecto.

La garantía no es válida en caso de que (en particular):

- que no se hubiesen cumplido las condiciones para la instalación, funcionamiento y operación del producto descritas en el manual,
- que el defecto hubiese resultado de daños mecánicos, térmicos o químicos, cortocircuitos, sobretensión en la red o de una instalación incorrecta,
- que el defecto hubiese sido causado por la intervención indebida de terceros,
- que el defecto hubiese sido causado por un desastre natural,
- el defecto hubiese sido causado por un mantenimiento insuficiente o incorrecto, incluyendo aquellos causados por sedimentos de agua u otro tipo,
- cambios en el color de la superficie de calentamiento o rayaduras sean el resultado del uso habitual,
- tratarse de cambios de apariencia o funcionales causados por la radiación solar o térmica o por sedimentos de agua u otro tipo,
- haber concluido la vida útil de alguno de los componentes del producto (acumuladores, bombillas, etc.)

La garantía no cubre los objetos proporcionados gratuitamente junto con el producto (regalos, materiales promocionales, etc.).

Reclamaciones

Las reclamaciones por defectos deben ser realizadas sin demora innecesaria y antes del vencimiento de la garantía.

El consumidor presentará su reclamación en el establecimiento en donde adquirió el producto o en cualquiera de los servicios autorizados incluidos en la lista que forma parte del embalaje del producto, que también puede encontrarse en internet, en la dirección www.my-concept.com.

Para presentar la reclamación, el producto debe ser adecuadamente limpiado y puesto en un embalaje seguro para evitar daños durante un eventual transporte al servicio autorizado, en caso de que no sea entregado en persona.

El consumidor tiene la obligación de demostrar la celebración de un contrato de compraventa mediante la presentación de un comprobante de compra.

Junto con la reclamación, el consumidor describirá el supuesto defecto y seleccionará la reclamación.

Resolución de reclamaciones

Si se tratase de un defecto corregible, el consumidor tendrá derecho a que el defecto sea corregido sin cargo y de manera oportuna y apropiada.

De no ser desproporcionado a la naturaleza del defecto, el consumidor podrá exigir la entrega de un nuevo producto sin defectos (reemplazo) o, si el defecto se relacionase a un componente del producto, podrá exigir el reemplazo de dicho componente. Sin embargo, si el reemplazo del producto o su componente fuese desproporcionado a la naturaleza del defecto, en especial si el defecto pudiese ser corregido sin demora, el consumidor tendrá derecho a que el defecto sea corregido sin cargo.

Si se tratase de un defecto no corregible, o si el consumidor tuviese derecho al reemplazo del producto o su componente, pero dicho reemplazo no fuese posible, por ej. debido a que el producto estuviese agotado, el consumidor tendrá derecho a devolver el producto (rescindir el contrato).

El consumidor tiene derecho a recibir un nuevo producto (reemplazo) o partes del mismo, incluso en caso de defectos que sean reparables si no fuese posible utilizar el objeto apropiadamente debido a un defecto recurrente luego de su reparación o a un número mayor de defectos. En tal caso, el consumidor también tendrá derecho a devolver el producto (rescindir el contrato).

Si el consumidor no devolviese el producto (rescisión de contrato) o no ejerciese su derecho a recibir un nuevo producto sin defectos (reemplazo) o un reemplazo de un componente del mismo, o a que el producto sea reparado, podrá exigir un descuento razonable. El consumidor tendrá derecho a un descuento razonable también en caso de que no sea posible: entregarle un nuevo producto sin defectos, el reemplazo de un componente del producto, la reparación del producto o que la situación no pueda ser remediada en un plazo razonable o que esto le haya causado al consumidor dificultades considerables.

El vendedor, el servicio autorizado o un empleado por estos designado decidirá sobre el reclamo de inmediato o dentro de los tres días hábiles en casos complicados. Este plazo no incluirá el periodo razonable necesario según el tipo de producto para la evaluación profesional del defecto.

La reclamación, incluyendo la corrección de los defectos deberá ser resuelta sin demora innecesaria, a más tardar a los 30 días a partir de la presentación de la reclamación, a menos que el vendedor o el servicio autorizado que resuelva el reclamo acuerde una extensión del plazo con el consumidor.

Al devolver el producto (renunciar al contrato), el consumidor está obligado a devolver también los accesorios y todos la documentación entregada con el mismo.

El consumidor no tiene derecho a recibir los componentes o las piezas defectuosas que hubiesen sido reemplazados al reparar el producto.

Todos los demás derechos del consumidor vinculados a la compra del producto no se verán afectados por las presentes condiciones de garantía.

Nota: La reclamaciones por daños al producto durante su transporte se rigen por el reglamento de reclamaciones del transportista.

Fabricante

Jindřich Valenta - Concept
Vysokomýtská 1800, 565 01 Choceň,
República Checa
CIF 13216660
tel.: + 420 465 471 400, fax: +420 465 473 304,
email: servis@my-concept.cz
[www: www.my-concept.com](http://www.my-concept.com)

Detalles del producto

| | |
|------------------|-----------------------------|
| Modelo: | |
| Número de serie: | |
| Fecha de venta: | Sello y firma del vendedor: |

RO CONDIȚII DE GARANȚIE

Garanție

Producătorul (eventual importatorul) răspunde de faptul că produsul este în conformitate cu legislația și îndeplinește cerințele stabilite de normele tehnice aferente. De asemenea răspunde pentru faptul că produsul are caracteristicile pe care producătorul le-a descris în documentele legate de produs sau pe care consumatorul le-a presupus, ținând cont de natura produsului și pe baza reclamei producătorului, fiind responsabil și pentru faptul că produsul se potrivește scopului pe care producătorul l-a menționat sau pentru care se folosește un astfel de produs.

Termenul de garanție pentru calitatea produsului este de 24 luni de la preluarea produsului de către consumator.

Garanția nu include uzura produsului cauzată de utilizarea normală a acestuia. Consumatorul nu beneficiază de dreptul de garanție dacă înaintea preluării produsului a știut că produsul are defecțiuni sau dacă a cauzat el însăși defectul.

Garanția este exclusă în cazurile în care (în special):

- nu au fost respectate condițiile de instalare, exploatare și deservire a produsului, care sunt menționate în manualul de utilizare,
- defecțiunea a apărut din cauza deteriorării mecanice, termice sau chimice, prin scurtcircuitare, supratensiune în rețea sau instalare incorectă,
- defecțiunea a apărut prin intervenirea neautorizată a unei persoane terțe,
- defecțiunea a apărut la o calamitate naturală,
- defecțiunea a apărut ca urmare a unei întrețineri insuficiente sau necorespunzătoare, în contradicție cu manualul de utilizare, inclusiv defecțiunile cauzate de depunerile de apă și altele,
- a apărut modificarea culorii suprafețelor de încălzire sau zgârierea suprafețelor prin folosirea obișnuită,
- este vorba de modificările de aspect și funcționalitate cauzate de radiații solare, radiații termice sau de depunerile de apă sau altele,
- expiră durata de viață a unor părți ale produsului, de ex. a acumulatorului, becurilor etc.

Garanția nu include obiectele care au fost oferite gratuit împreună cu produsul (cadouri, obiecte de promovare, etc.).

Valorificarea reclamației

Reclamarea defecțiunii produsului trebuie valorificată fără o întârziere inutilă după depistarea acesteia, cel târziu însă înainte de expirare a perioadei de garanție.

Reclamarea produsului se valorifică de către consumator la vânzătorul la care a achiziționat produsul, eventual la oricare dintre service-uri autorizate a căror listă face parte din livrarea produsului, eventual care este menționat pe internet la adresa www.my-concept.com.

În cazul unei reclamații a produsului, acesta trebuie curățat în mod corespunzător și ambalat în siguranță, pentru a se evita deteriorarea la transportul acestuia în service-ul autorizat, în cazul în care produsul nu este predat personal.

Consumatorul are obligația de a dovedi încheierea contractului de vânzare-cumpărare prin prezentarea unui document de achiziționare a acestuia.

În același timp, la reclamația produsului consumatorul descrie defecțiunile reclamate și efectuează opțiunea dreptului la reclamare.

Soluționarea reclamației

În cazul în care este vorba de o defecțiune care poate fi eliminată, consumatorul are dreptul la eliminarea gratuită, la timp și reglementară a defecțiunii.

Dacă acest lucru nu este posibil, ținând cont de natura defecțiunii, consumatorul poate solicita livrarea unui produs nou fără defecțiuni (schimb), sau dacă defecțiunea este legată doar de o piesă a produsului, schimbul unei astfel de piese. Dacă însă, având în vedere natura defecțiunii, mai ales când defecțiunea poate fi eliminată fără întârziere, cerința de schimbare a produsului sau a componentei acestuia este neadevătată, consumatorul are dreptul la eliminarea gratuită a defecțiunii.

În cazul în care este vorba de o defecțiune care nu poate fi eliminată, eventual în cazul în care consumatorul are dreptul la schimbul produsului sau a componentei acestuia însă acest schimb nu este posibil, de ex. din motivul neexistenței acestui produs, consumatorul este îndreptățit să returneze produsul (reziliere la contract).

Consumatorul are dreptul la livrarea unui produs nou (schimb) sau la înlocuirea componentei produsului și în cazul în care defecțiunea poate fi eliminată, însă produsul nu poate fi folosit reglementar din cauza defecțiunilor repetate ale defecțiunii reparate sau în cazul unui număr mai mare de defecțiuni. În aceste cazuri consumatorul are dreptul la returnarea produsului (reziliere la contract).

Dacă nu se ajunge la returnarea produsului (reziliere la contract) sau dacă consumatorul nu valorifică dreptul de livrare a unui produs fără defecțiuni (schimb), la înlocuirea componentelor acestuia sau la repararea produsului, poate solicita o reducere adecvată. Consumatorul are dreptul la o reducere adecvată și în cazul în care nu-i poate fi livrat un produs nou fără defecțiuni, nu poate fi înlocuită componenta sau produsul reparat, precum și în cazul în care nu se ajunge la remediere într-un timp adecvat sau remedierea ar cauza consumatorului probleme semnificative.

Vânzătorul, service-ul autorizat sau muncitorul desemnat de acesta va hotărî despre reclamație imediat, în cazurile complicate în termen de trei zile lucrătoare. Această perioadă nu include perioada adecvată, în funcție de tipul produsului, necesară evaluării profesionale a defecțiunii.

Reclamația, inclusiv eliminarea defecțiunii, trebuie soluționată fără amânare inutilă, cel târziu în 30 de zile de la valorificarea reclamației, dacă vânzătorul sau service-ul autorizat care soluționează reclamația nu au convenit cu consumatorul asupra unei perioade mai lungi.

La returnarea produsului (reziliere la contract) consumatorul trebuie să returneze de asemenea accesoriile produsului și toate documentele livrate împreună cu produsul.

Consumatorul nu are dreptul la livrarea pieselor și a componentelor defecte, care au fost înlocuite în cadrul reparației produsului.

Celelalte drepturi ale consumatorului, legate de achiziționarea produsului, nu sunt afectate de aceste condiții de garanție.

Notă: Reclamațiile produsului deteriorat în timpul transportului sunt reglementate de regulamentul de reclamații al transportatorului.

Producător

Jindřich Valenta - Concept
 Vysokomýtská 1800, 565 01 Choceň,
 Republica Cehă
 CUI 13216660
 tel.: +420 465 471 400, fax: +420 465 473 304,
 email: servis@my-concept.cz
 www: [www: www.my-concept.com](http://www.my-concept.com)

Date despre produs

| | |
|------------------------|--|
| Model: | |
| Numărul de fabricație: | |
| Data vânzării: | Ștampila și semnătura unității de vânzare: |

Česká republika

| Název | Ulice | PSČ | Město | Telefon/Fax | E-mail |
|-----------------------------|-------------------|--------|--------|----------------------------|----------------------|
| Jindřich Valenta CONCEPT | Vysokomyšská 1800 | 565 01 | Choceň | 465 471 400 465 473 304 | servis@my-concept.cz |

Slovenská republika

| Názov | Ulica | PSČ | Mesto | Telefón/Fax | E-mail |
|--------------------------------|--------------------|--------|---------------------|-------------|---------------------------------------|
| SERVIS ABC s.r.o. | Štefánikova 50 | 949 03 | Nitra | 037/6526063 | info@servisabc.sk |
| D-J service s.r.o. | Šebastovská 2530/5 | 080 06 | Prešov | 051/7767666 | djservis@djservis.net |
| HOSPOL elektro spol. s r.o. | Rustaveliho 7 | 831 06 | Bratislava | 02/44889832 | hospol@hospol.sk |
| T.V.A. servis s.r.o. | Južná trieda 48/D | 040 01 | Košice | 055/6338501 | tvaservis@tvaservis.sk |
| VILLA MARKET s.r.o. | Odborárov 49 | 052 01 | Spišská Nová Ves | 053/4421857 | servis@villamarket.sk |
| ELSPO BB s.r.o. | Internátna 2318/24 | 974 01 | Banská Bystrica | 048/4135535 | objednavky@ elektroobchod-elspo.sk |

Polska

| Nazwa | Ulica | Kod | Miasto | Telefon | E-mail |
|------------------------------|-----------------|--------|---------|------------------------|----------------------|
| CONCEPT POLSKA sp. z o.o. | Ostrowskiego 30 | 53-238 | WROCLAW | 071/339-04-44 w. 27 | servis@my-concept.pl |

Magyarország

| Név | Utca | ZIP | Város | Telefon | E-mail |
|-----------|-------------|------|---------|-----------------|--------------|
| esbr Kft. | Nyar u. 2/A | 2481 | Velence | +36 70 881 0167 | info@esbr.hu |

Hrvatska

| Ime | Ulica | Poštanski | Grad | Telefon | E-mail |
|------------------------------|-----------|--------------|---------|---------------------|----------------------------------|
| Horvat elektronika d.o.o. | Dravska 8 | HR- 40305 | Pušćine | +385 040 895 500 | servis@horvat-elektronika. hr |

concept

concept



Jindřich Valenta – Concept

Vysokomýtská 1800, 565 01 Choceň
Tel.: +420 465 471 400, Fax: +420 465 473 304
www.my-concept.cz



ELKO Valenta – Slovakia, s.r.o.

Hurbanova 1563/23, 911 01 Trenčín
Tel.: +421 326 583 465, Fax: +421 326 583 466
www.my-concept.sk



CONCEPT POLSKA sp. z o.o.

Ostrowskiego 30, 53-238 Wrocław
Tel.: +48 713 390 444, Fax: 713 390 414
www.my-concept.pl



esbr Kft.

2481 Velence, Nyar u. 2/A
Tel.: +36 70 881 0167, email: info@esbr.hu



Verners VT Ltd.

Piedrujas iela 5a, Riga, Latvia
Tel. + 371 67021021, fakss + 371 67021000
e-pasts: info@verners.lv, www.verners.lv



Horvat elektronika d.o.o.

Dravska 8, HR-40305 Pušćine
servis@horvat-elektronika.hr
Hotline: +385 040 895 500