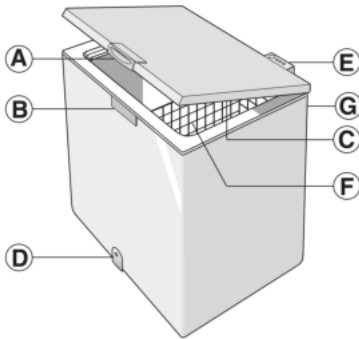


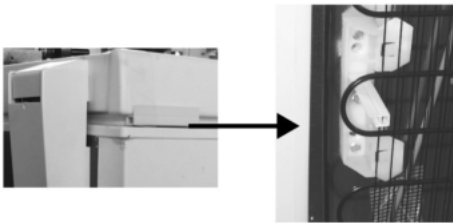
INSTRUCTIONS FOR USE



- A. Lid Handle.
- B. Lock (if provided).
- C. Seal.
- D. Defrost water drain plug (depending on model).
- E. Control panel.
- F. Basket (depending on model).
- G. Condenser (located at the rear).

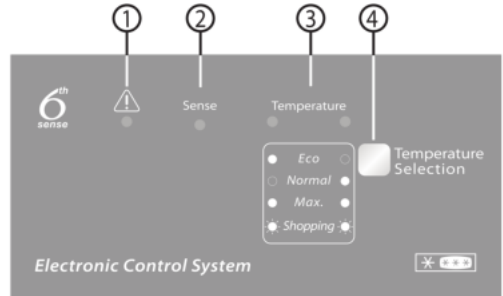
INSTALLATION

- Refer to chapter “Before using the appliance”.
- Unpack the appliance.
- Remove the 4 protection pieces inserted between lid and appliance.
- **Warning:** two of the four protection pieces must be fitted in the seat of the condenser plastic supports, located at the rear of the product. This is necessary to ensure the correct distance from the wall.



- Ensure that the defrosting water drainage plug (if provided) is correctly positioned (D).
- For best operation of the appliance and in order to avoid damage when the lid is opened, leave a space of at least 7 cm from the rear wall and 7 cm at the sides.
- Fit the accessories (if provided).
-

Clean the inside of the appliance before using it.



1. **Red LED:** when flashing, it indicates that an alarm condition is present (see “TROUBLESHOOTING GUIDE”).
2. **Blue LED:** the function “6th Sense” is automatically activated and does not need to be selected by the user, therefore **the blue LED (2) “Sense” always remains on.** For more technical details, refer to paragraph “6th Sense function”.
3. **Green LEDs:** they indicate that the appliance is in operation, and the temperature has been set.
4. **Temperature setting button:** to adjust the set temperature and to activate/deactivate the fast freezing operations.

Switching on the appliance

- Plug in the appliance.
- The green LED lights up (“Normal”).
- The blue LED lights up (“Sense”).
- The red LED flashes to indicate that the temperature inside the appliance is not yet sufficiently low for food storage. The red LED will normally switch off within the first six hours after the appliance is switched on.
- Place food inside the product only when the red LED has switched off.

Note:

As the seal is tight, the appliance lid cannot be reopened immediately after closing. Wait a few minutes before re-opening the lid of the appliance.

INSTRUCTIONS FOR USE

Temperature adjustment

Use the key (4) to select the desired temperature. To adjust the internal temperature, proceed as follows:

- Repeatedly press the key (4). Each time the key is pressed, the set temperature is updated, displaying the "Normal", "Eco" and "Max" values in succession.
- Select "Max" for a colder storage temperature.
- With partial loads "Eco" is recommended: this setting will optimise energy consumption.

The green indicator lamps (3) indicate the selected setting according to the following diagram:



Eco: least cold temperature (left indicator lamp lit).

Normal: intermediate temperature (right indicator lamp lit).

Max.: extra low temperature (both indicator lamps lit).

Shopping: Fast Freezing (both indicator lamps lit). See section "Freezing fresh food".

Note: The settings will be saved in the memory even if a power cut occurs. The time needed for the temperature inside the freezer to reach the set value, can vary depending on climatic conditions and the set temperature itself.

"6th Sense" Function

The "6th Sense" function is always active to control the internal temperature of the appliance and guarantee the optimum conditions.

It automatically intervenes in the following cases:

- **door opening**

This function activates every time the opening of the door changes the internal temperature of the appliance. The function remains active for the time needed to reinstate optimum operating conditions.

- **storing food inside the freezer**

This function activates every time significant quantities of food are introduced. It remains active for the time needed to reinstate optimum freezing conditions of the food introduced, ensuring the best compromise between the quality of the freezing process and energy consumption.

Note: The duration of the "6th Sense" function is set automatically, and may vary depending on the way the product is used.

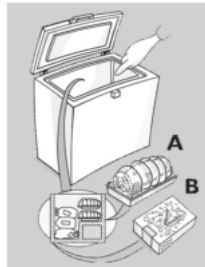
FREEZING FOOD

Preparation of fresh food for freezing

- Before freezing, wrap and seal fresh food in: aluminium foil, cling film, air and water-tight plastic bags, polyethylene containers with lids, provided they are suitable for freezing foods.
- Food must be fresh, mature and of prime quality in order to obtain high quality frozen food.
- Fresh vegetables and fruit should preferably be frozen as soon as they are picked to maintain the full original nutritional value, consistency, colour and flavour.
- Always leave hot food to cool before placing in the appliance.

Freezing fresh food

- Place foods to be frozen in direct contact with the walls of appliance:
 - A) - foods to be frozen,
 - B) - foods already frozen.
- Avoid placing foods to be frozen in direct contact with food already frozen.
- For best and fastest freezing, foods should be split into small portions; this will also be



useful when the frozen items are to be used.

- If minimum quantities of food are introduced (up to 1/4 of the maximum freezing power stated on the rating plate), the operation of the appliance will be controlled automatically by the "6th Sense" function without any need for intervention from the user.
- When freezing higher quantities of food, up to the maximum freezing capacity of the appliance, indicated on the rating plate, proceed as follows:
 1. At least 24 hours before storing fresh foods inside the product for freezing, activate the fast freezing function by pressing (4) for approximately 3 seconds. The green LEDs (3) flash in sequence.
 2. Introduce the food to freeze inside the appliance, and keep the door of the appliance closed for 24 hours. After this period the food will be frozen.

The fast freezing function can be deactivated manually by pressing (4).

If the fast freeze function is not manually deactivated, it will be automatically deactivated by the appliance after 50 hours.

INSTRUCTIONS FOR USE

FOOD STORAGE

Refer to the table on the appliance.

Classification of frozen foods

Put the frozen products into the appliance and classify them; The storage date should be indicated on the packs, to allow use within expiry dates.

Advice for storing frozen food

When purchasing frozen food products:

- Ensure that the packaging is not damaged (frozen food in damaged packaging may have deteriorated). If the package is swollen or has damp patches, it may not have been stored under optimal conditions and defrosting may have already begun.
- When shopping, leave frozen food purchases until last and transport the products in a thermally insulated cool bag.

1-3	
4-7	
8-12	

- Once at home, place the frozen foods immediately in the appliance.
- Avoid, or reduce temperature variations to the minimum. Respect the best-before date on the package.
- Always observe the storage information on the package.

Note:

Eat fully or partially defrosted foods immediately. Do not refreeze unless the food is cooked after it has thawed. Once cooked, the thawed food can be refrozen.

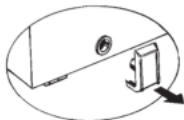
If there is a long power failure:

- **Do not open the appliance lid except to place ice packs (if provided) over the frozen foods on the right and left of the appliance. This will slow down the rise in temperature.**

DEFROSTING THE APPLIANCE

The appliance should be defrosted when the thickness of ice on the walls reaches 5-6 mm.

- Disconnect the appliance from the mains power supply.
- Remove the packs of food from the appliance and wrap them close together in newspaper and store in a very cool place or thermally insulated bag.
- Leave the appliance lid open.
- Remove the internal defrost water drain plug (depending on model).
- Remove the external defrost water drain plug (depending on model) and reposition it as shown in the figure.
- Place a bowl beneath the drainage channel to collect the residual water. If available, use the divider.
- Speed up defrosting by using a spatula to detach the ice from the appliance walls.
- **Remove the ice from the bottom of the appliance.**
- **In order to avoid permanent damage to the appliance interior, do not use pointed or sharp metal instruments for removing the ice.**
- **Do not use abrasive products or heat up the interior artificially.**
- **Dry the interior of the appliance thoroughly.**
- On completion of the defrosting, refit the plug.



CHANGING THE LID LIGHT BULB (if provided)

- Disconnect the appliance from the mains power supply.
- Remove the diffuser by following the sequence of steps shown in the figure.
- Unscrew the light bulb and replace it with an identical bulb of the same wattage and voltage.
- Refit the diffuser and plug in the appliance.



TROUBLESHOOTING GUIDE

1. The red LED flashes.

- Is there a power failure?
- Is a defrosting operation in progress?
- Has fresh food recently been introduced?
- Is the appliance lid properly closed?
- Is the appliance placed near a heat source?
- Are the ventilation grille and condenser clean?

2. All LEDs flash at the same time.

- Contact the After-Sales Service.

3. The appliance is too noisy.

- Is the appliance perfectly horizontal?
- Is the appliance in contact with other furniture or objects that may cause vibrations?
- Has the packaging been removed from under the appliance?

Note: Gurgling noises from the refrigerating circuit after the compressor cuts out are perfectly normal.

4. All LEDs are off and the product is not working.

- Is there a power failure?
- Is the plug properly inserted in the socket?
- Is the electric cable intact?

5. All LEDs are off and the product is working.

- Contact the After-Sales Service.

6. The compressor runs continuously.

- Have hot foods been put in the appliance?

INSTRUCTIONS FOR USE

- Has the appliance lid been left open for a long time?
 - Is the appliance placed in a very warm room or near heat sources?
 - Has the fast freeze function been activated? (The green LEDs flash alternatively)
- 7. Too much ice on the upper edge.**
- Are the defrost water drainage plugs correctly positioned?
 - Is the appliance lid properly closed?
 - Is the appliance lid seal damaged or deformed? (See chapter "Installation")
- Have the 4 protection pieces been removed? (See chapter "Installation")
- 8. Formation of condensate on the external walls of the appliance.**
- It is normal for condensation to form under certain atmospheric conditions (humidity above 85%) or if the appliance is located in a damp or poorly ventilated room. The performance of the appliance is in no way affected.
- 9. The layer of ice on the internal walls of the appliance is not uniform.**
- This phenomenon is quite normal.

AFTER-SALES SERVICE

Before contacting After-Sales Service:

1. See if you can solve the problem yourself.
2. Switch the appliance on again to see if the problem has been solved. If it has not, disconnect the appliance from the power supply and wait for about an hour before switching on again.
3. If the problem persists after this course of action, contact After-Sales Service.

Specify:

- the nature of the fault,
- the model,
- the service number (the number after the word SERVICE on the rating plate on the rear of the appliance)
- your full address,
- your telephone number and area code.

SERVICE 0000 000 00000



ELECTRICAL CONNECTION FOR GREAT BRITAIN AND IRELAND ONLY

Warning – this appliance must be earthed.

Fuse replacement

If the mains lead of this appliance is fitted with a BS 1363A 13amp fused plug, to change a fuse in this type of plug use an A.S.T.A. approved fuse to BS 1362 type and proceed as follows:

1. Remove the fuse cover (A) and fuse (B).
2. Fit replacement 13A fuse into fuse cover.
3. Refit both into plug.

Important:

The fuse cover must be refitted when changing a fuse and if the fuse cover is lost the plug must not be used until a correct replacement is fitted.

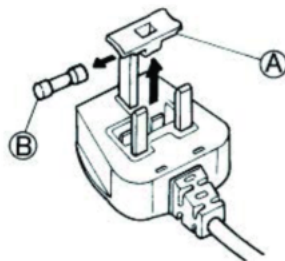
Correct replacement are identified by the colour insert or the colour embossed in words on the base of the plug. Replacement fuse covers are available from your local electrical store.

For the Republic of Ireland only

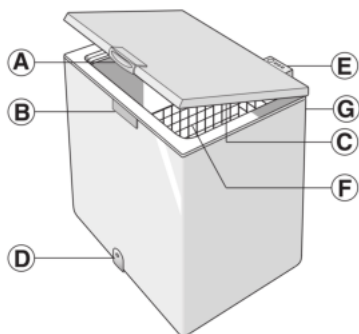
The information given in respect of Great Britain will frequently apply, but a third type of plug and socket is also used, the 2-pin, side earth type.

Socket outlet / plug (valid for both countries)

If the fitted plug is not suitable for your socket outlet, please contact After-sales Service for further instruction. Please do not attempt to change plug yourself. This procedure needs to be carried out by a qualified technician in compliance with the manufactures instructions and current standard safety regulations.



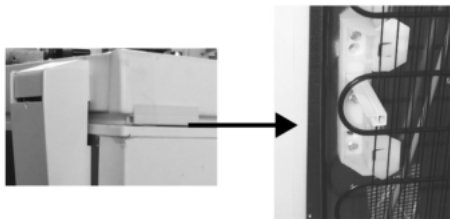
DIRECTIVES D'UTILISATION



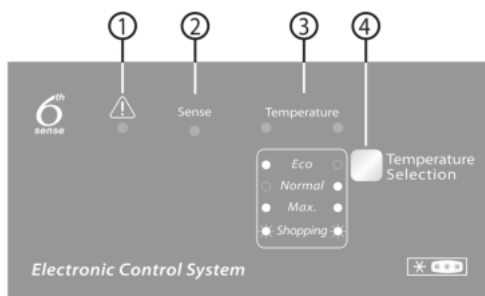
- A. Poignée de porte.
- B. Verrou (le cas échéant).
- C. Joint.
- D. Bouchon de vidange de l'eau de dégivrage (en fonction du modèle).
- E. Panneau de commande.
- F. Panier (en fonction du modèle).
- G. Condensateur (situé à l'arrière).

INSTALLATION

- Consultez le chapitre « Avant d'utiliser l'appareil ».
- **Déballiez l'appareil.**
- **Retirez les 4 éléments de protection insérés entre la porte et l'appareil.**
- **Avertissement : deux des quatre entretoises doivent être placées dans le logement des supports en plastique du condensateur à l'arrière de l'appareil.** Cela permet de maintenir une distance correcte par rapport au mur.
- **Nettoyez l'intérieur de l'appareil avant de l'utiliser.**



- Assurez-vous que le bouchon de vidange de l'eau de dégivrage (le cas échéant) soit correctement positionné (D).
- Pour assurer un fonctionnement optimal de l'appareil et éviter tout dommage lors de l'ouverture de la porte, laissez un espace d'au moins 7 cm entre le mur arrière et l'appareil et 7 cm sur les côtés.
- Installez les accessoires (selon le modèle).



1. **Voyant rouge** : lorsqu'il clignote, ce voyant indique une condition d'alarme (voir « GUIDE DE DÉPANNAGE »)
2. **Voyant bleu** : la fonction « 6th Sense » s'active automatiquement, vous n'avez donc pas besoin de la sélectionner, par conséquent, **le voyant bleu (2) « Sense » reste toujours allumé.** Pour davantage d'informations techniques, reportez-vous au paragraphe « Fonction 6th Sense ».
3. **Voyants verts** : ils indiquent que l'appareil est en service et que la température a été réglée.
4. **Touche de réglage de la température** : permet de régler la température et d'activer ou de désactiver la congélation rapide.

Démarez l'appareil

- Branchez l'appareil.
- Le voyant vert s'allume (« Normal »).
- Les voyants bleus s'allument (« Sense »).
- Le voyant rouge clignote pour indiquer que la température dans l'appareil n'est pas suffisamment basse pour la conservation des aliments. En règle générale, le voyant rouge s'éteint dans les six premières heures après la mise en marche de l'appareil.
- Placez des aliments à l'intérieur de l'appareil uniquement lorsque le voyant rouge est éteint.

Remarque :

Le joint de la porte étant parfaitement étanche, il n'est pas possible de rouvrir la porte de l'appareil immédiatement après l'avoir fermée. Vous devez attendre quelques minutes avant de pouvoir ouvrir la porte de nouveau.

Réglage de la température

Utilisez la clé (4) pour sélectionner la température souhaitée. Pour régler la température de l'appareil, procédez de la façon suivante :

- Appuyez à plusieurs reprises sur la touche (4). Chaque fois que la touche est enfoncée, la température réglée est mise à jour, affichant successivement les valeurs « Normal », « Eco » et « Max ».
- Sélectionnez « Max » pour obtenir une température de conservation plus froide.
- En cas de chargement partiel, « Eco » est recommandé : ce réglage optimisera la consommation d'énergie.

Fonction 6th Sense

La fonction « 6th Sense » est toujours active pour contrôler la température interne de l'appareil et assurer un fonctionnement optimal.

Elle effectue automatiquement des ajustements dans les situations suivantes :

• ouverture de la porte

Cette fonction s'active chaque fois que l'ouverture de la porte modifie la température interne de l'appareil. La fonction reste active pendant la durée nécessaire pour rétablir les conditions optimales de fonctionnement.

CONGÉLATION D'ALIMENTS

Préparation d'aliments frais en vue de leur congélation

- Avant la congélation, emballez et scellez les aliments frais dans : du papier aluminium, une pellicule autocollante, des sacs étanches, des récipients en polyéthylène avec couvercle qui conviennent à la congélation d'aliments.
- Les aliments doivent être frais et de premier choix afin de

Congélation d'aliments frais

- Placez les aliments à congeler directement en contact avec les parois de l'appareil :
A) - aliments à congeler,
B) - aliments déjà congelés.
- Évitez de placer les aliments à congeler en contact direct avec des aliments déjà congelés.
- Il est préférable de diviser les aliments en petites portions pour une congélation plus efficace et plus rapide ; cette intervention sera utile au moment de l'utilisation des aliments congelés.
- Si des quantités minimales d'aliments sont introduites (jusqu'à 1/4 de la puissance maximale de congélation mentionnée sur la plaque signalétique), le fonctionnement de l'appareil sera contrôlé automatiquement par la fonction « 6th Sense » sans l'intervention de l'utilisateur.
- En cas de congélation de plus grandes quantités d'aliments, jusqu'à la capacité maximale de congélation de l'appareil, indiquée sur la plaque signalétique, procédez comme suit :

Les voyants verts (3) indiquent le réglage sélectionné selon le schéma suivant:



Eco : température moins froide (voyant gauche allumé).

Normal : température intermédiaire (voyant droit allumé).

Max. : température très basse (les deux voyants allumés).

Shopping : Congélation rapide (les deux voyants allumés). Voir paragraphe « Congélation des aliments frais ».

Remarque : Les réglages sont enregistrés en mémoire même en cas de coupure de courant. Le temps nécessaire pour que la température à l'intérieur du congélateur atteigne la valeur définie peut varier selon les conditions ambiantes et la température choisie.

• conservation d'aliments dans le congélateur

Cette fonction s'active chaque fois que des quantités considérables d'aliments sont introduites. Elle reste active pendant la durée nécessaire afin de rétablir les conditions optimales de congélation des aliments introduits, assurant le meilleur compromis entre la qualité du processus de congélation et la consommation d'énergie.

Remarque : La durée de la fonction « 6th Sense » est réglée automatiquement et peut varier en fonction de l'utilisation de l'appareil.

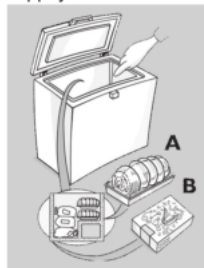
garantir une congélation optimale.

- Il est préférable de congeler les fruits et légumes frais immédiatement après leur cueillette afin de préserver leur valeur nutritive, leur consistance, leur couleur et leur goût d'origine.
- Il est indispensable de laisser refroidir les aliments chauds avant de les congeler.

1. Au moins 24 heures avant de stocker des aliments frais dans l'appareil en vue de leur congélation, activez la fonction de congélation rapide en appuyant sur la touche (4) pendant environ 3 secondes. Les voyants verts (3) clignotent en séquence.
2. Placez les aliments à congeler dans l'appareil puis laissez la porte de l'appareil fermée pendant 24 heures. Au terme de ce délai, les aliments seront congelés.

La fonction de congélation rapide peut être désactivée manuellement en appuyant sur la touche (4).

Si la fonction de congélation rapide n'est pas désactivée manuellement, l'appareil la désactive automatiquement au bout de 50 heures.






STOCKAGE DES ALIMENTS

Reportez-vous au tableau situé sur l'appareil.

Classification des produits surgelés

Introduisez et rangez les produits congelés dans le congélateur. La date de conservation doit figurer sur l'emballage afin d'assurer l'utilisation des produits avant la date d'expiration.

MOIS	ALIMENTS
1-3	
4-7	
8-12	

Conseil concernant le

stockage de produits surgelés

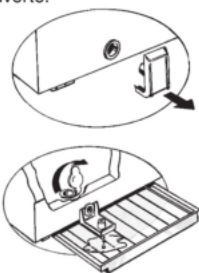
Lorsque vous achetez des produits surgelés :

- Veillez à ce que l'emballage ne soit pas endommagé (les produits surgelés dans un emballage endommagé peuvent s'être détériorés). Si l'emballage est gonflé ou présente des taches humides, il se peut que le produit n'ait pas été conservé dans des conditions optimales et que la décongélation ait déjà commencé.
- Lorsque vous faites vos courses, attendez le dernier moment pour les achats de produits surgelés et

DÉGIVRAGE DE L'APPAREIL

Vous devez dégivrer l'appareil lorsque la glace qui s'accumule sur les parois atteint une épaisseur de 5 à 6 mm.

- Débranchez l'appareil de la prise secteur.
- Retirez les sachets d'aliments de l'appareil, regroupez-les et emballez-les ensemble dans du papier journal, puis placez-les dans un endroit froid ou dans un sac isotherme.
- Laissez la porte de l'appareil ouverte.
- Retirez le bouchon de vidange de l'eau de dégivrage interne (selon le modèle).
- Retirez le bouchon de vidange de l'eau de dégivrage externe (selon le modèle) et remplacez-le comme indiqué sur la figure.
- Placez une bassine sous le conduit d'évacuation afin de recueillir l'eau encore présente dans l'appareil. Utilisez le séparateur, s'il est disponible.
- Vous pouvez accélérer le dégivrage en utilisant une spatule pour décoller la glace des parois de l'appareil.
- **Retirez la glace qui se trouve au fond de l'appareil.**
- **Afin d'éviter d'endommager les parois internes de l'appareil, n'utilisez pas d'instruments métalliques pointus ou acérés pour retirer la glace.**
- **N'utilisez pas de produits abrasifs et ne chauffez pas les parois internes de façon artificielle.**
- **Séchez soigneusement les parois internes de l'appareil.**
- Une fois le dégivrage terminé, remplacez le bouchon.



transportez-les dans un sac isotherme.

- Dès votre arrivée à la maison, mettez immédiatement les aliments surgelés dans le congélateur.
- Évitez les variations de températures ou réduisez-les le plus possible. Respectez les dates de péremption figurant sur les emballages.
- Respectez toujours les informations de conservation sur l'emballage.

Remarque :

Consommez immédiatement les aliments décongelés ou partiellement décongelés.

Ne recongelez pas un aliment déjà congelé à moins que vous ne l'ayez préalablement cuisiné. Une fois cuisiné, vous pouvez le recongeler.

En cas de coupure de courant prolongée :

- **N'ouvrez pas la porte de l'appareil, sauf pour y placer des poches de glace (si disponibles) sur les aliments congelés de part et d'autre de l'appareil. Cela permet de freiner l'augmentation de température.**

REPLACEMENT DE L'AMPOULE DE LA PORTE (selon le modèle)

- Débranchez l'appareil de la prise secteur.
- Retirez le diffuseur en suivant les instructions du schéma.
- Dévissez l'ampoule et remplacez-la par une ampoule identique de même puissance et de même tension.
- Remplacez le diffuseur et rebranchez l'appareil.



GUIDE DE DÉPANNAGE

1. Les voyants rouges clignotent.

- Y a-t-il une coupure de courant ?
- L'appareil est-il en cours de dégivrage ?
- Des aliments frais ont-ils récemment été introduits ?
- La porte de l'appareil est-elle correctement fermée ?
- L'appareil se trouve-t-il à proximité d'une source de chaleur ?
- La grille de ventilation et le condensateur sont-ils propres ?

2. Tous les voyants clignotent en même temps.

- Contactez le service après-vente.

3. L'appareil est trop bruyant.

- L'appareil est-il parfaitement horizontal ?
- L'appareil est-il en contact avec d'autres meubles ou objets pouvant provoquer des vibrations ?
- L'emballage sous l'appareil a-t-il été retiré ?

Remarque : il est tout à fait normal que le circuit réfrigérant émette des gargouillements après la coupure du compresseur.

4. Tous les voyants sont éteints et l'appareil ne fonctionne pas.

- Y a-t-il une coupure de courant ?

- La fiche est-elle correctement insérée dans la prise ?
 - Le câble électrique est-il intact ?
- 5. Tous les voyants sont éteints et l'appareil fonctionne.**
- Contactez le service après-vente.
- 6. Le compresseur fonctionne en continu.**
- Des aliments chauds ont-ils été placés dans l'appareil ?
 - La porte de l'appareil est-elle restée longtemps ouverte ?
 - L'appareil se trouve-t-il dans une pièce très chauffée ou à proximité de sources de chaleur ?
 - La fonction de congélation rapide a-t-elle été activée ? (Les voyants verts clignotent par alternance)
- 7. Accumulation de glace sur le bord supérieur.**
- Les bouchons de vidange de l'eau de dégivrage sont-ils correctement positionnés ?
 - La porte de l'appareil est-elle correctement fermée ?
- Le joint de porte est-il endommagé ou déformé ? (Voir le chapitre « Installation »)
 - Les 4 éléments de protection ont-ils été retirés ? (Voir le chapitre « Installation »)
- 8. Formation de condensation sur les parois extérieures de l'appareil.**
- Il est normal que de la condensation se forme sous certaines conditions atmosphériques (taux d'humidité supérieur à 85 %) ou lorsque l'appareil est situé dans une pièce humide ou mal aérée. Cela n'affecte aucunement les performances de l'appareil.
- 9. La couche de glace sur les parois internes de l'appareil n'est pas uniforme.**
- Ce phénomène est tout à fait normal.

SERVICE APRÈS-VENTE

Avant de contacter le service après-vente :

1. Vérifiez si vous pouvez résoudre le problème vous-même.
2. Remettez l'appareil en marche pour vous assurer que l'inconvénient a été éliminé. Si ce n'est pas le cas, débranchez l'appareil de l'alimentation électrique et patientez environ une heure avant de le rallumer.
3. Si l'anomalie persiste après avoir procédé comme indiqué ci-dessus, contactez le Service Après-Vente.

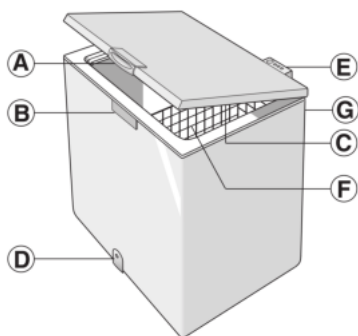
Précisez :

- la nature de la panne,
- le modèle,
- la référence (le numéro après le mot SERVICE sur la plaque signalétique à l'intérieur de l'appareil),
- votre adresse complète,
- votre numéro de téléphone avec l'indicatif.

SERVICE 0000 000 00000



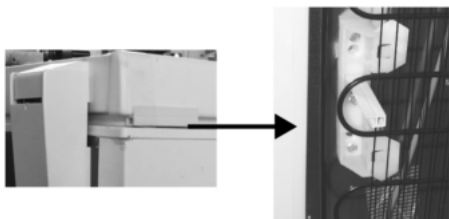
GEBRAUCHSANWEISUNG



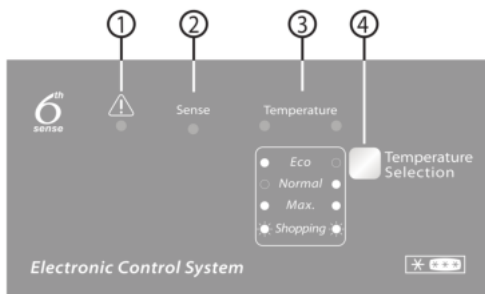
- A. Deckelgriff.
- B. Sicherheitsverschluss (falls vorhanden).
- C. Dichtung.
- D. Verschluss des Tauwasserabflusses (modellabhängig).
- E. Bedientafel.
- F. Korb (modellabhängig).
- G. Kondensator (auf der Rückseite).

INSTALLATION

- Das Kapitel „Vor dem Gebrauch des Geräts“ lesen.
- Packen Sie das Gerät aus.
- Entfernen Sie die 4 Distanzstücke zwischen Tür und Gerät.
- **Achtung:** Zwei der vier Distanzstücke müssen an der entsprechenden Stelle in die Kunststoffhalterungen des Kondensators auf der Geräterückseite eingesetzt werden. Dies ist erforderlich, um den korrekten Abstand zur Wand sicherzustellen.
- **Reinigen Sie den Innenraum des Geräts, bevor Sie es benutzen.**



- Sicherstellen, dass der Verschluss des Tauwasserabflusses (falls vorhanden) korrekt eingesetzt ist (D).
- Um optimale Leistungen zu erzielen und Schäden beim Öffnen des Deckels zu vermeiden, sind 7 cm Mindestabstand von der Rückwand und 7 cm Freiraum auf jeder Seite zu lassen.
- Setzen Sie die Zubehörteile (falls vorgesehen) ein.



1. **Rote LED-Lampe** Das Blinken dieser Lampe meldet einen Alarm (siehe „ANLEITUNG ZUR FEHLERSUCHE“)
2. **Blaue LED-Lampe** : Die „6th Sense“-Funktion wird automatisch aktiviert und muss nicht vom Benutzer ausgewählt werden, daher **bleibt die blaue LED-Lampe (2) „Sense“ immer eingeschaltet**. Für weitere technische Informationen siehe Abschnitt „Funktion 6th Sense“.
3. **Grüne LED-Lampen** : Sie zeigen an, dass das Gerät in Betrieb und die Temperatur eingestellt ist.
4. **Temperatur-Einstellknopf**: Um die Temperatur einzustellen und die Funktion „Schnell einfrieren“ zu aktivieren / zu deaktivieren.

Einschalten des Geräts

- Schließen Sie den Netzstecker an.
- Die grüne LED-Lampe leuchtet auf („Normal“).
- Die blaue LED-Lampe leuchtet auf („Sense“).
- Die rote LED-Lampe blinkt, da die Innentemperatur der Gefriertruhe noch nicht kalt genug zum Lagern der Lebensmittel ist. Normalerweise schaltet die rote LED in den ersten sechs Stunden nach dem Einschalten des Geräts ab.
- Das Gefriergut nur dann lagern, wenn die rote LED-Lampe ausgeschaltet ist.

Hinweis:

Aufgrund der fest schließenden Dichtung lässt sich die Gerätetür unmittelbar nach dem Verschließen nicht wieder öffnen. Warten Sie mehrere Minuten, bevor Sie den Deckel des Geräts wieder öffnen.

Temperatureinstellung

Die gewünschte Temperatur über die Taste (4) wählen. Um die Gerätetemperatur zu regeln, gehen Sie wie folgt vor:

- Mehrmals die Taste (4) drücken. Durch jeden Tastendruck wird die Temperatureinstellung aktualisiert und zyklisch von „Normal“ auf „Eco“ und „Max“ geschaltet.
- „Max“ zum Einstellen einer kälteren Lagertemperatur auswählen.
- Falls das Gerät nur teilweise mit Lebensmitteln gefüllt wird, wird die Option „Eco“ empfohlen: diese Einstellung optimiert den Energieverbrauch.

Die grünen Kontrollleuchte (3) zeigen die gewählte Einstellung nach folgendem Schema an:



Eco: weniger tiefe Temperatur (linke Kontrollleuchte an).

Normal: mittlere Temperatur (rechte Kontrollleuchte an).

Max.: sehr niedrige Temperatur (beide Kontrollleuchten an).

Einkauf: Schnell-Einfrieren (beide Kontrollleuchten an). Siehe Abschnitt „Einfrieren frischer Lebensmittel“.

Hinweis: Die Einstellungen bleiben selbst bei einem Stromausfall im Speicher gespeichert. Die erforderliche Zeit, bis das Innere des Gefrierschranks die eingestellte Temperatur erreicht, ist abhängig von Umgebungstemperatur und Einstellung.

• Lagern von Lebensmitteln im Gefrierschrank

Diese Funktion wird jedes Mal aktiviert, wenn größere Lebensmittelmengen im Gefrierschrank gelagert werden. Sie bleibt solange aktiviert, bis die optimalen Gefrierbedingungen für die gelagerten Lebensmittel wieder hergestellt worden sind und garantiert den besten Kompromiss zwischen Qualität des Gefrierprozesses und Energieverbrauch.

Hinweis: Die Dauer der „6th Sense“-Funktion wird automatisch eingestellt und kann je nach Gebrauch des Geräts unterschiedlich sein.

„6th Sense“-Funktion

Die „6th Sense“-Funktion ist immer aktiviert, um die Innentemperatur des Geräts zu regeln und optimale Voraussetzungen zu bieten.

Sie greift in den folgenden Fällen ein:

• Öffnen der Tür

Diese Funktion wird jedes Mal aktiviert, wenn sich durch das Öffnen der Tür die Innentemperatur des Geräts ändert. Die Funktion bleibt solange aktiv, bis die optimalen Lagerbedingungen wieder hergestellt worden sind.

LEBENSMITTEL EINFRIEREN

Lebensmittel zum Einfrieren vorbereiten

- Vor dem Einfrieren frische Lebensmittel unter Verwendung von Folgendem verpacken: Alufolie, Frischhaltefolie, luft- und wasserdichte Kunststoffbeutel, Kunststoffbehälter mit Deckeln, die zum Einfrieren von Lebensmitteln geeignet sind.
- Für hochwertige gefrorene Lebensmittel müssen die

Frische Lebensmittel einfrieren

- Einzufrierende Lebensmittel so lagern, dass sie die Seitenwände der Gefriertruhe berühren:
A) - einzufrierende Lebensmittel
B) - bereits eingefrorene Lebensmittel.
- Vermeiden Sie beim Einlagern den direkten Kontakt der einzufrierenden mit den bereits eingefrorenen Lebensmitteln.
- Für eine bessere und schnellere Gefrierleistung müssen die Lebensmittel in kleine Portionen aufgeteilt werden; Dies wird sich auch als nützlich erweisen, wenn Sie die tiefgekühlten Speisen auftauen wollen.
- Wenn nur kleinere Lebensmittelmengen in die Gefriertruhe gelegt werden (bis maximal 1/4 der auf dem Typenschild angegebenen Gefrierleistung), wird der Betrieb automatisch über die „6th Sense“-Funktion gesteuert, ohne dass der Benutzer Einstellungen vornehmen muss.
- Beim Einfrieren von größeren Lebensmittelmengen, bis zur maximalen Gefrierleistung des Geräts (siehe Typenschild) folgendermaßen vorgehen:

Lebensmittel frisch, reif und von guter Qualität sein.

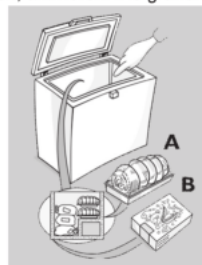
- Frisches Obst und Gemüse muss möglichst gleich nach der Ernte eingefroren werden, um dessen vollen Nährwert, Konsistenz, Farbe und Geschmack zu erhalten.
- Heiße Lebensmittel stets abkühlen lassen, bevor sie in die Gefriertruhe gegeben werden.

1. Mindestens 24 Stunden vor dem Einfrieren frischer Lebensmittel die Schnellgefrierfunktion, durch Drücken der Taste (4) für circa 3 Sekunden, aktivieren. Die grünen LED-Lampen (3) blinken der Reihe nach.

2. Geben Sie die Lebensmittel, die eingefroren werden sollen, in das Gerät und lassen Sie die Klappe 24 Stunden lang geschlossen. Nach Ablauf dieses Zeitraums sind die Lebensmittel gefroren.

Die Schnellgefrierfunktion kann durch Drücken der Taste (4) manuell deaktiviert werden.

Wird die Funktion „Schnell einfrieren“ nicht manuell deaktiviert, schaltet das Gerät sie automatisch nach 50 Stunden ab.



AUFBEWAHRUNG VON LEBENSMITTELN

Siehe Tabelle am Gerät.

Klassifizierung von eingefrorenen Lebensmitteln

Das Gefriergut getrennt lagern; Das

Einlagerungsdatum muss auf der Verpackung angegeben werden, um eine Verwendung vor Ablauf des Haltbarkeitsdatums zu ermöglichen.

	MONATE	SPEISE
1-3	  	
4-7	  	
8-12	  	

Hinweise zur Lagerung von Lebensmitteln

Beim Kauf von Tiefkühlkost:

- Sicherstellen, dass die Verpackung nicht beschädigt ist (gefrorene Lebensmittel in beschädigter Verpackung sind möglicherweise verdorben). Ist die Verpackung aufgebläht oder feucht, wurden die Lebensmittel nicht optimal gelagert, und sind bereits angeaut.
- Legen Sie gefrorene Lebensmittel stets an das Ende Ihres Einkaufs und transportieren Sie diese in einer Isoliertasche.

DAS GERÄT ABTAUEN

Wenn die Stärke der Eisschicht an den Wänden 5-6 mm erreicht, muss das Gerät abgetaut werden.

- schalten Sie das Gerät von der Stromversorgung ab.
- Die Lebensmittelpackungen aus dem Gerät nehmen, diese gut in Zeitungspapier einwickeln und an einem sehr kühlen Ort oder in einer Isoliertasche lagern.
- Den Gerätedeckel geöffnet lassen.
- Den Innenverschluss des Tauwasserabflusses (modellabhängig) entfernen.
- Den Außenverschluss des Tauwasserabflusses (modellabhängig) entfernen und ihn, wie in der Abbildung angezeigt, erneut positionieren.
- Eine Schüssel unter den Ablauf stellen, um das Restwasser aufzufangen. Das Trennelement verwenden, falls vorhanden.
- Den Abtauvorgang beschleunigen, indem das Eis mit einem Spatel von den Gerätewänden gelöst wird.
- **Das Eis vom Geräteboden entfernen.**
- **Zum Entfernen der Eisschicht keine spitzen oder scharfen Metallgegenstände verwenden, um dauerhafte Schäden am Geräteinneren zu vermeiden.**
- **Keine Scheuermittel verwenden und den Innenraum nicht künstlich aufheizen.**
- **Das Geräteinnere gründlich trocknen.**
- Nach Abschluss des Abtauvorgangs den Stopfen wieder einsetzen.



- Die Tiefkühlware zu Hause sofort in die Gefriertruhe legen.
- Vermeiden Sie Temperaturschwankungen oder beschränken Sie diese auf ein Minimum. Beachten Sie das aufgedruckte Mindesthaltbarkeitsdatum.
- Beachten Sie stets die aufgedruckten Lagerungsinformationen.

Hinweis:

Verbrauchen Sie teilweise aufgetaute Lebensmittel sofort.

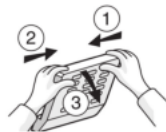
Frieren Sie nichts erneut ein, es sei denn, es wurde nach dem Auftauen gegart. Falls aufgetaute Lebensmittel gekocht werden, können sie danach wieder eingefroren werden.

Bei einem längeren Stromausfall:

- **Den Deckel der Gefriertruhe nicht öffnen, es sei denn, um die Kühllakus (falls vorhanden) auf das Gefriergut auf der rechten und linken Seite zu legen. Dies verlangsamt den Temperaturanstieg.**

DECKELLAMPE AUSTAUSCHEN (falls vorhanden)

- schalten Sie das Gerät von der Stromversorgung ab.
- Nehmen Sie die Milchglasabdeckung entsprechend der Abbildung und in der angegebenen Reihenfolge ab.
- Die Glühlampe herausschrauben und sie durch eine neue Lampe mit gleicher Spannung und Leistung ersetzen.
- Setzen Sie die Milchglasabdeckung wieder ein und schließen Sie den Strom wieder an.



ANLEITUNG ZUR FEHLERSUCHE

1. Die rote LED-Lampe blinkt.

- Liegt ein Stromausfall vor?
- Läuft der Abtauvorgang?
- Wurden kürzlich frische Lebensmittel in den Gefrierraum gelegt?
- Ist der Gerätedeckel korrekt geschlossen?
- Befindet sich das Gerät in der Nähe einer Wärmequelle?
- Sind das Lüftungsgitter und der Kondensator sauber?

2. Alle LED-Lampen blinken gleichzeitig.

- Den Kundendienst kontaktieren.

3. Das Gerät verursacht ein zu lautes Betriebsgeräusch.

- Ist das Gerät korrekt ausnivelliert?
- Berührt das Gerät andere Möbelstücke, oder Objekte, die Vibrationen verursachen können?
- Wurde die Verpackung unter dem Gerät entfernt?

Hinweis: Gurgelgeräusche aus dem Kältekreislauf nach dem Aussetzen des Kompressors sind völlig normal.

4. Alle LED-Lampen sind ausgeschaltet und das Produkt funktioniert nicht.

- Liegt ein Stromausfall vor?

- Ist der Netzstecker richtig eingesteckt?
- Ist das Netzkabel unbeschädigt?
- 5. Alle LED-Lampen sind ausgeschaltet und das Produkt funktioniert.**
- Den Kundendienst kontaktieren.
- 6. Der Kompressor läuft ständig.**
- Wurden warme Lebensmittel in das Gerät gegeben?
- Hat der Gerätedeckel längere Zeit offen gestanden?
- Steht das Gerät in einem sehr warmen Raum oder in der Nähe einer Wärmequelle?
- Wurde die Schnellgefrierfunktion aktiviert? (Die grünen LED-Lampen blinken alternativ)
- 7. Übermäßige Reifbildung am oberen Rand des Geräts.**
- Sind die Verschlüsse des Tauwassers korrekt eingesetzt?
- Ist der Gerätedeckel korrekt geschlossen?
- Ist die Dichtung des Gerätedeckels beschädigt oder verformt? (Siehe Kapitel „Installation“)
- Wurden die 4 Distanzstücke entfernt? (Siehe Kapitel „Installation“)
- 8. Kondenswasserbildung an den Außenwänden der Gefriertruhe.**
- Unter bestimmten atmosphärischen Bedingungen (Luftfeuchtigkeit über 85 %), oder wenn sich das Gerät in einem feuchten, oder schlecht belüfteten Raum befindet, ist das Auftreten von Kondensation normal. Die Leistung des Geräts wird dadurch nicht beeinträchtigt.
- 9. Die Reifschicht an den Geräteinnenwänden ist nicht gleichförmig.**
- Diese Erscheinung ist ganz normal.

KUNDENDIENST

Vor dem Kontaktieren des Kunden- Dienstes:

1. Versuchen Sie zuerst, die Störung selbst zu beheben.
2. Schalten Sie das Gerät wieder ein, um zu sehen, ob die Störung behoben ist. Schalten Sie andernfalls die Stromversorgung des Geräts ab und warten Sie etwa eine Stunde, bevor Sie es wieder einschalten.
3. Wenden Sie sich an den Kundendienst, falls die Störung weiterhin vorliegt.

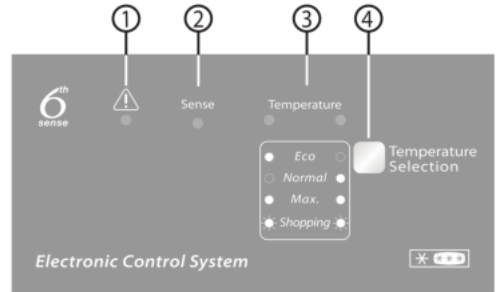
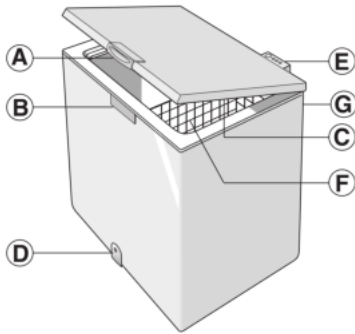
Sie benötigen dabei folgenden Angaben:

- Art der Störung
- Modell
- die Servicenummer (Zahl hinter dem Wort SERVICE auf dem Typenschild an der Geräterückwand)
- Ihre vollständige Anschrift,
- Ihre vollständige Telefonnummer.

SERVICE 0000 000 00000



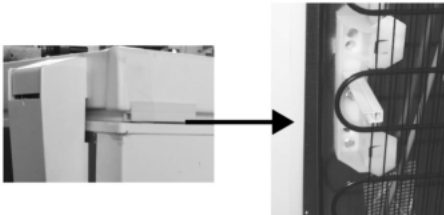
GEBRUIKSAANWIJZING



- A. Handgreep.
- B. Veiligheidssluiting (indien aanwezig).
- C. Afdichting.
- D. Dop afvoerkanal voor dooiwater (indien aanwezig).
- E. Bedieningspaneel.
- F. Mandje (indien aanwezig).
- G. Condensator (aan de achterkant).

INSTALLATIE

- Raadpleeg het hoofdstuk "Voordat u het apparaat voor de eerste keer gebruikt".
- Haal het apparaat uit de verpakking.
- Verwijder de vier beschermdelen tussen de deur en het apparaat.
- **Waarschuwing:** twee van de vier afstandsstukken moeten in de daarvoor bedoelde zittingen van kunststof van de condensator geplaatst worden die op de achterkant van het apparaat zitten. Dit is nodig om de correcte afstand tot de wand aan te houden.
- Maak de binnenkant van het apparaat schoon alvorens het te gebruiken.



- Controleer of de dop voor de afvoer van het dooiwater (indien aanwezig) op de juiste manier geplaatst is (D).
- Om de maximale prestaties te verkrijgen en schade te voorkomen bij het openen van de deur van het apparaat, dient een afstand van tenminste 7 cm van de achterwand en 7 cm van de zijkanten te worden vrijgelaten.
- Breng de bijgeleverde accessoires aan (indien aanwezig).

1. **Rood lampje** als deze knippert, dan wordt hiermee een alarm aangeduid (zie "OPSPOREN VAN STORINGEN")
2. **Blauwe LED:** de functie "6th Sense" wordt automatisch geactiveerd en hoeft niet geselecteerd te worden door de gebruiker. **De blauwe LED (2) "Sense" zal daarom altijd branden.** Voor meer technische details, lees de paragraaf "6th Sense Functie".
3. **Groene LEDs:** deze duiden aan dat het apparaat in werking is en dat de temperatuur ingesteld is.
4. **Toets temperatuurstelling:** voor het aanpassen van de temperatuurstelling en om de fast freeze-functie te activeren/deactiveren.

Inschakelen van het apparaat

- Steek de stekker van het apparaat in het stopcontact.
- De groene LED brandt ("Normaal").
- De blauwe LED brandt ("Sense").
- De rode LED knippert om aan te duiden dat de temperatuur in het apparaat nog niet laag genoeg is voor de opslag van etenswaren. Dit controlelampje deactiveert zich normaal gesproken binnen zes uur na de inschakeling.
- Plaats de levensmiddelen alleen in het apparaat als de rode LED niet langer brandt.

Opmerking:

de afdichting sluit de vriezer hermetisch af, dus u kunt de deur van het apparaat niet onmiddellijk na sluiting weer openen. Wacht enkele minuten voordat u de deur van het apparaat opnieuw opent.

Temperatuurinstelling

Gebruik de toets (4) om de gewenste temperatuur te selecteren. Ga, om de temperatuur van het apparaat in te stellen, als volgt te werk:

- Druk herhaaldelijk op toets (4): Telkens wanneer op de toets gedrukt wordt, wordt de ingestelde temperatuur aangepast en verschijnt achtereenvolgens "Normal", "Eco" en "Max".
- Kies "Max" als u een lagere conserveringstemperatuur wenst.
- Met deelladingen wordt "Eco" aanbevolen: deze instelling zal het energieverbruik optimaliseren.

Functie "6th Sense"

De functie "6th Sense" is altijd actief om de interne temperatuur van de apparatuur te controleren en om de optimale condities te garanderen.

De functie grijpt automatisch in de volgende gevallen in:

- **openen van de deur**

Deze functie wordt geactiveerd telkens wanneer de opening van de deur de interne temperatuur van het apparaat beïnvloedt. De functie blijft actief gedurende de tijd die nodig is om de optimale werkingscondities te herstellen.

INVRIEZEN VAN LEVENSMIDDELEN

Klaarmaken van verse levensmiddelen om in te vriezen

- Alvorens verse levensmiddelen in te vriezen dient u het te wikkelen en verzegelen in: aluminiumfolie, plastic folie, lucht- en waterdichte plastic zakken, polytheen containers met deksel die geschikt zijn voor het invriezen van levensmiddelen.

Invriezen van verse levensmiddelen

- Plaats de in te vriezen levensmiddelen direct tegen de verticale wanden van het apparaat:
A) - in te vriezen levensmiddelen,
B) - al ingevroren levensmiddelen.
- Plaats de in te vriezen levensmiddelen niet direct tegen de al ingevroren levensmiddelen aan.
- Voor beter en sneller invriezen raden wij aan de levensmiddelen in kleine pakjes te verdelen; dit is ook nuttig op het moment van gebruik van het ingevroren voedsel.
- Als kleine hoeveelheden levensmiddelen ingebracht worden (tot 1/4 van de maximale vriescapaciteit aangegeven op het plaatje), zal de werking van het apparaat automatisch gecontroleerd worden door de functie "6th Sense" zonder dat de gebruiker hoeft in te grijpen.
- Wanneer grotere hoeveelheden levensmiddelen ingevroren worden, tot de maximale capaciteit van het apparaat aangegeven op het plaatje, als volgt te werk gaan:

De groene lampjes (3) geven de gekozen instelling aan volgens het volgende schema:



Eco: minst koude temperatuur (linker lampje brandt).
Normal: gemiddelde temperatuur (rechter lampje brandt).
Max.: extra lage temperatuur (beide lampjes branden).
Shopping: Snel invriezen (beide lampjes branden). Zie paragraaf "Invriezen van verse levensmiddelen".

Opmerking: De instellingen worden in het geheugen opgeslagen, zelfs bij een stroomuitval. De benodigde tijd voor het bereiken van de instelde temperatuur in de diepvriezer kan variëren afhankelijk van de klimaatomstandigheden en de instelde temperatuur zelf.

- **opslagen van levensmiddelen in de diepvriezer**

Deze functie wordt geactiveerd telkens wanneer grote hoeveelheden levensmiddelen ingebracht worden. De functie blijft actief gedurende de tijd die nodig is om de optimale vriescondities van het voedsel te herstellen, met het beste compromis tussen de kwaliteit van het vriesproces en het energieverbruik.

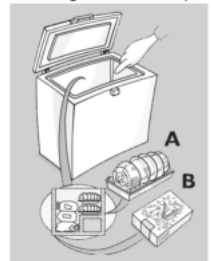
Opmerking: De duur van de functie "6th Sense" wordt automatisch ingesteld en kan variëren volgens de manier waarop het product gebruikt wordt.

- De levensmiddelen moeten vers, rijp en van een zeer goede kwaliteit zijn.
- Verse groenten en fruit zo mogelijk direct na de oogst invriezen, om de voedingsstoffen, de consistentie, de kleur en de smaak te behouden.
- Laat warme levensmiddelen altijd afkoelen voordat u ze in het apparaat legt.

1. Minstens 24 uur voor het opslagen van vers voedsel in het product voor het invriezen; activeer de functie snel invriezen door ongeveer 3 seconden lang te drukken op (4). De groene LED (3) knippert.

2. Plaats de levensmiddelen in het apparaat en houd de deur van het apparaat 24 uur gesloten. Na deze periode zijn de levensmiddelen ingevroren.

De functie snel invriezen kan manueel uitgeschakeld worden door te drukken op (4). Als de fast freeze-functie niet handmatig gedeactiveerd wordt, dan wordt de functie na 50 uur automatisch door het apparaat gedeactiveerd.



CONSERVERING VAN LEVENSMIDDELEN

Raadpleeg de tabel op het apparaat.

Indeling van de ingevroren levensmiddelen

Zet de ingevroren levensmiddelen in de vriezer en deel ze in; Het is raadzaam om de invriesdatum op de verpakking aan te geven, om te zorgen dat het product tijdig geconsumeerd wordt.	MAANDEN	GERECHT
	1-3	
	4-7	
	8-12	

Tips voor het bewaren van diepvriesproducten

Bij de aankoop van diepvriesproducten moet u op de volgende punten letten:

- Zorg dat de verpakking niet beschadigd is (diepgevoren levensmiddelen in beschadigde verpakkingen kan een verminderde kwaliteit hebben). Indien de verpakking bol staat of vochtplekken heeft, werd het mogelijk niet bij optimale omstandigheden bewaard en het ontdooien is mogelijk al begonnen.
- Tijdens het winkelen dient u de aankopen van diepgevoren levensmiddelen als laatste te doen en u

ONTDOOIEN VAN HET APPARAAT

Wij raden u aan het apparaat te ontdooien wanneer het ijs op de wanden 5-6 mm dik is geworden.

- Haal de stekker van het apparaat uit het stopcontact.
- Haal de levensmiddelen uit het apparaat, wikkel ze strak tegen elkaar in kranten en berg ze op op een koele plaats of in een isolerende tas.
- Laat de deur van het apparaat openstaan.
- Verwijder de binnendop van het afvoerkanaal (afhankelijk van model).
- Verwijder de buitendop van het afvoerkanaal (afhankelijk van model) en plaats hem zoals aangegeven in de afbeelding.
- Zet een bak onder het afvoerkanaal om het restwater op te vangen. Gebruik indien beschikbaar de verdeler.
- U kunt het ontdooien versnellen door met een spatel het ijs op de wanden van het apparaat los te maken.
- **Verwijder het ijs van de bodem van het apparaat.**
- **Gebruik, om onherstelbare schade aan het vriesvak te voorkomen, geen puntige of scherpe metalen voorwerpen om het ijs te verwijderen.**
- **Gebruik geen schuurmiddelen en verwarm het vriesvak niet kunstmatig.**
- **Maak de binnenkant van het apparaat zorgvuldig droog.**
- Plaats na afloop van het ontdooien de dop weer in zijn behuizing.



dient de producten in een thermisch geïsoleerde koelzak te transporteren.

- Leg de diepvriesproducten bij thuiskomst meteen in de vriezer.
- Vermijd of beperk temperatuurvariaties tot een minimum. De uiterste houdbaarheidsdatum op de verpakking moet worden gerespecteerd.
- Houd steeds rekening met de opslaginformatie op de verpakking.

Opmerking:

Ontdooide of gedeeltelijk ontdooide levensmiddelen moeten onmiddellijk worden geconsumeerd.

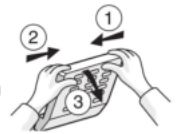
Vries ze niet opnieuw in, tenzij het voedsel na het ontdooien gekookt is. Nadat het gekookt is, mag het opnieuw worden ingevroren.

Als de stroom gedurende langere tijd uitvalt:

- **Open de deur van het apparaat niet, behalve om de vrieselementen (indien beschikbaar) boven op het ingevroren voedsel aan de rechter- en linkerkant van het apparaat te plaatsen. Op deze manier kunt u de snelheid waarmee de temperatuur stijgt beperken.**

VERVANGEN VAN HET DEURLAMPJE (indien aanwezig)

- Haal de stekker van het apparaat uit het stopcontact.
- Verwijder de melkglazen kap aan de hand van de aanwijzingen van de afbeelding en in de aangegeven volgorde.
- Draai het lampje los en vervang het door een nieuw lampje met dezelfde spanning en hetzelfde vermogen.
- Breng de melkglazen kap weer aan en sluit het apparaat aan op het elektriciteitsnet.



HANDLEIDING VOOR PROBLEEMOPLOSSING

1. De rode LED knippert.

- Is de stroom uitgevallen?
- Wordt er een ontdooiprocedure uitgevoerd?
- Wordt onlangs vers voedsel ingebracht?
- Is de deur van het apparaat goed dicht?
- Staat het apparaat tegen andere meubels of warmtebron?
- Zijn het ventilatirooster en de condensor schoon?

2. Alle LEDs knipperen tegelijkertijd.

- Neem contact op met de klantenservice.

3. Het apparaat maakt erg veel lawaai.

- Is het apparaat perfect waterpas geïnstalleerd?
- Staat het apparaat tegen andere meubels of voorwerpen aan die trillingen kunnen veroorzaken?
- Is de verpakking van het onderstel van het apparaat verwijderd?

Opmerking: de circulatie van het koelgas kan een zacht geluid maken, ook nadat de compressor stopgezet is. Dit is geheel normaal.

4. Alle LEDs zijn uit en het product werkt niet.

- Is de stroom uitgevallen?

- Zit de stekker goed in het stopcontact?
 - Is de voedingskabel niet beschadigd?
- 5. Alle LEDS zijn uit en het product werkt.**
- Neem contact op met de klantenservice.
- 6. De compressor werkt onafgebroken.**
- Heeft u misschien warm voedsel in het apparaat gezet?
 - Is de deur van het apparaat langdurig open geweest?
 - Staat het apparaat in een te warme ruimte of in de buurt van een warmtebron?
 - Is de fast freeze-functie geactiveerd? (De groene LEDS knipperen afwisselend)
- 7. Te veel ijsvorming op de bovenranden.**
- Zijn de doppen van het afvoerkanaal voor het dooiwater correct geplaatst?
 - Is de deur van het apparaat goed dicht?
- Is de afdichting van de deur van het apparaat beschadigd of vervormd? (Zie hoofdstuk "Installatie")
 - Zijn de vier beschermdelen verwijderd? (Zie hoofdstuk "Installatie")
- 8. Er vormt zich condens aan de buitenkant van de vriezer.**
- Condensvorming is normaal onder bepaalde klimatologische omstandigheden (luchtvochtigheid hoger dan 85%) of als het apparaat geïnstalleerd is in vochtige en slecht geventileerde ruimtes. Dit heeft echter geen negatieve invloed op de prestaties van het apparaat.
- 9. De ijslaag op de binnenwanden van de vriezer is niet overal even dik.**
- Dit is normaal.

KLANTENSERVICE

Voordat u contact opneemt met deConsumentenservice:

1. Ga na of u de storingen niet zelf kunt verhelpen.
2. Schakel het apparaat opnieuw in en controleer of het probleem is opgelost. Indien niet, koppelt u het apparaat los van de stroomtoevoer en wacht ongeveer een uur voordat u het opnieuw inschakelt.
3. Indien het probleem aanhoudt na deze actie, neemt u contact op met de Klantenservice.

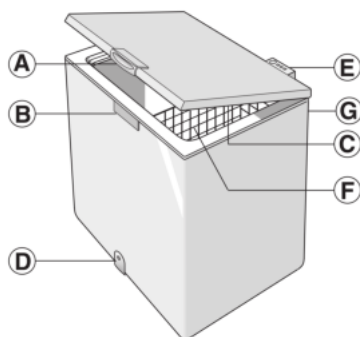
Vermeld het volgende:

- de aard van de storing,
- het model,
- het servicenummer (het nummer na het woord SERVICE op het typeplaatje aan de achterzijde van het apparaat),
- uw volledige adres,
- uw telefoonnummer en zonecode.

SERVICE 0000 000 00000



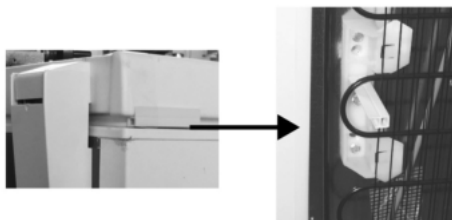
INSTRUCCIONES DE USO



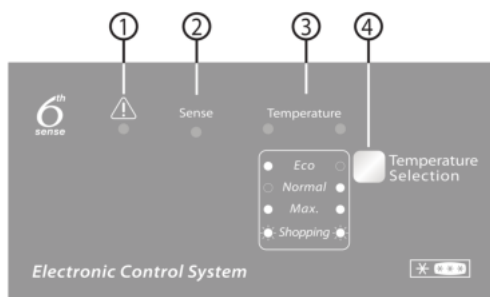
- A. Manilla.
- B. Cierre (si lo hay).
- C. Junta.
- D. Tapón del canal de desagüe(según el modelo).
- E. Panel de mandos.
- F. Cesto (según el modelo).
- G. Condensador (situado en la parte trasera).

INSTALACIÓN

- Consulte el capítulo «Antes de usar el aparato».
- Saque el aparato del embalaje.
- Retire los 4 espaciadores colocados entre la puerta y el aparato.
- Advertencia: dos de los cuatro espaciadores se deben colocar en el alojamiento correspondiente de los soportes de plástico del condensador, en la parte posterior del aparato. Esto es necesario para asegurar la distancia correcta de la pared.
- Limpie el interior antes del uso.



- Asegúrese de que el tapón de vaciado del agua de descongelación (si lo hay) esté correctamente colocado (D).
- Para un mejor funcionamiento del aparato y para evitar daños al abrir la tapa, deje un espacio de al menos 7 cm desde la pared trasera y 7 cm a los lados.
- Coloque todos los accesorios (si los hay).



1. **LED rojo:** si parpadea, indica que hay un estado de alarma (consulte la «GUÍA PARA LA SOLUCIÓN DE PROBLEMAS»)
2. **LED azul:** la función «6th Sense» se activa automáticamente y no tiene que ser seleccionada por el usuario, además el **LED azul (2) «Sense» siempre está encendido**. Para más detalles técnicos, consulte el apartado «Función 6th Sense».
3. **LED verdes:** indican que el aparato está funcionando y que se ha ajustado la temperatura.
4. **Botón de ajuste de la temperatura:** para ajustar la temperatura establecida y para activar/desactivar las operaciones de congelación rápida.

Encendido del electrodoméstico

- Enchufe el aparato.
- Se enciende el LED verde («Normal»).
- Se enciende el LED azul («Sense»).
- El LED rojo parpadea para indicar que la temperatura del interior del aparato todavía no está lo suficientemente baja para almacenar alimentos. El LED rojo normalmente se apagará tras las seis primeras horas después de encender el aparato.
- Coloque los alimentos en el interior solo cuando el LED rojo se haya apagado.

Nota:

Como la junta es estanca, la puerta del aparato no se puede abrir inmediatamente después de haberla cerrado. Espere unos minutos antes de volver a abrir la tapa del aparato.

Regulación de la temperatura

Use la tecla (4) para seleccionar la temperatura deseada.

Para regular la temperatura del aparato:

- Pulse varias veces la tecla (4). Cada vez que se pulsa la tecla, la temperatura ajustada se actualiza, mostrando los valores «Normal», «Eco» y «Max» sucesivamente.
- Seleccione «Max» si desea una temperatura de conservación más baja.
- Con cargas parciales se recomienda «Eco»: este ajuste optimiza el consumo de energía.

Los testigos verdes (3) indican el ajuste seleccionado según el siguiente esquema:



Eco: temperatura menos fría (testigo izquierdo encendido).
Normal: temperatura intermedia (testigo derecho encendido).
Max.: temperatura súper baja (ambos testigos encendidos).
Shopping: Congelación rápida (ambos testigos encendidos).
Consulte la sección "Congelación de alimentos frescos".

Función «6th Sense»

La función "6th Sense" siempre está activa para controlar la temperatura interna del equipo y garantizar las mejores condiciones.

Interviene automáticamente en los siguientes casos:

• apertura de la puerta

Esta función se activa cada vez que la apertura de la puerta cambia la temperatura interna del aparato. La función permanece activa el tiempo necesario para reinstaurar las condiciones de funcionamiento óptimas.

CONGELACIÓN DE ALIMENTOS

Preparación de alimentos frescos para la congelación

- Antes de congelar alimentos frescos, envuélvalos para que queden bien cerrados con papel de aluminio, película transparente, bolsas impermeables de plástico o recipientes de polietileno con tapa aptos para congelar alimentos.
- Los alimentos deben ser frescos, estar en su punto de

Nota: Los ajustes de guardarán en la memoria aunque se produzca un corte de corriente. El tiempo necesario para que la temperatura del interior del congelador alcance el valor establecido puede variar dependiendo de las condiciones climáticas y de la propia temperatura ajustada.

• almacenar alimentos en el congelador

Esta función se activa cada vez que se introducen grandes cantidades de alimentos. Permanece activa el tiempo necesario para restaurar las condiciones de congelación óptimas de los alimentos introducidos, proporcionando el equilibrio justo entre la calidad del proceso de congelación y el consumo de energía.

Nota: La duración de la función «6th Sense» se ajusta automáticamente, y puede variar según el uso de aparato.

maduración y ser de primera calidad para conseguir alimentos congelados de alta calidad.

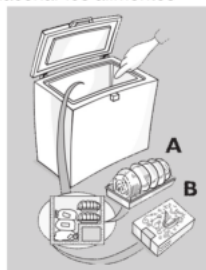
- Las frutas y verduras frescas se deben congelar preferiblemente lo antes posible para mantener todos sus valores nutricionales, su consistencia, color y sabor originales.
- Deje siempre enfriar los alimentos calientes antes de introducirlos en el aparato.

Congelación de alimentos frescos

• Ponga los alimentos a congelar en contacto directo con las paredes verticales del aparato:

- A) - alimentos a congelar,
- B) - alimentos ya congelados.
- Evite colocar los alimentos a congelar directamente en contacto con alimentos ya congelados.
- Para obtener una congelación mejor y más rápida, se recomienda dividir los alimentos en raciones pequeñas; esta medida resultará útil también en el momento de utilizar los alimentos congelados.
- Si se introducen cantidades mínimas de alimentos (hasta 1/4 de la potencia de congelación máxima que figura en la placa de características), el funcionamiento del aparato lo controlará automáticamente la función «6th Sense» sin que el usuario tenga que intervenir.
- Cuando congele cantidades más grandes de alimentos, hasta la capacidad máxima de congelación del aparato, indicada en la placa de características, haga lo siguiente:

1. Al menos 24 horas antes de almacenar los alimentos frescos en el interior del aparato para su congelación, active la función de congelación rápida pulsando (4) durante aproximadamente 3 segundos. Los LED verdes (3) parpadean en secuencia.
2. Introduzca los alimentos a congelar en el interior del aparato y mantenga cerrada la puerta del aparato durante 24 horas. Al cabo de ese tiempo, los alimentos estarán congelados.



La función de congelación rápida se puede desactivar manualmente pulsando (4).

Si no se desactiva manualmente la función de congelación rápida, el aparato la desactivará automáticamente al cabo de 50 horas.

CONSERVACIÓN DE ALIMENTOS

Consulte la tabla del aparato.

Clasificación de alimentos congelados

MESES	ALIMENTOS
1-3	
4-7	
8-12	

Consejos para conservar alimentos congelados

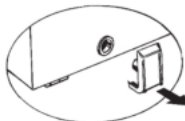
Cuando compre alimentos congelados:

- Compruebe que el envase no está dañado (los alimentos congelados en un envase dañado pueden haberse deteriorado). Si el envase está hinchado o presenta manchas de humedad, puede que no estuviera conservado en condiciones óptimas y que el proceso de descongelación ya haya comenzado.
- Cuando haga la compra, deje para el final los alimentos congelados y utilice una bolsa térmica para

DESCONGELACIÓN DEL ELECTRODOMÉSTICO

El aparato deberá descongelarse cuando el grosor del hielo en las paredes alcance los 5-6 mm.

- desenchufe el aparato de la red eléctrica.
- Retire los paquetes de alimentos del aparato y envuélvalos juntos en papel de periódico y guárdelos en un lugar muy frío o en una bolsa con aislamiento térmico.
- Deje abierta la tapa del aparato.
- Quite el tapón interno del canal de desagüe (según el modelo).
- Quite el tapón externo del canal de desagüe (según el modelo) y colóquelo tal como se indica en la figura.
- Coloque un bol debajo del conducto de vaciado para recoger el agua residual. Si el modelo lo incluye, utilice el separador.
- Acelere la descongelación usando una espátula para despegar el hielo de las paredes del aparato.
- Quite el hielo del fondo del aparato.
- Con el fin de evitar daños permanentes en el interior del aparato, no utilice instrumentos metálicos puntiagudos o afilados para quitar el hielo.
- No utilice productos abrasivos ni caliente artificialmente el interior.
- Seque a fondo el interior del aparato.
- Al finalizar la descongelación, vuelva a colocar el tapón.



transportarlos.

- Cuando llegue a casa, coloque los alimentos congelados inmediatamente en el aparato.
- Evite o reduzca al mínimo las variaciones de temperatura. Respete la fecha de caducidad del envase.
- Tenga siempre en cuenta la información de conservación indicada en el envase.

Nota:

Consuma inmediatamente por completo o de forma parcial los alimentos descongelados.

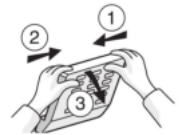
No vuelva a congelar los alimentos a menos que los haya cocinado después de que se hayan descongelado. Una vez cocinados, los alimentos descongelados se pueden volver a congelar.

Si se produce un corte de corriente prolongado:

- **No abra la tapa del aparato excepto para colocar acumuladores de frío (si los hay) sobre los alimentos congelados a la derecha y a la izquierda del aparato. De este modo será posible retardar el incremento de la temperatura.**

CAMBIO DE LA BOMBILLA DE LA LUZ DE LA TAPA (si la hay)

- desenchufe el aparato de la red eléctrica.
- Quite la tapa de la bombilla siguiendo las indicaciones de la figura en el orden indicado.
- Desenrosque la bombilla de la luz y sustitúyala por una bombilla idéntica de la misma potencia y tensión.
- Vuelva a colocar el difusor y enchufe el aparato.



GUÍA PARA LA SOLUCIÓN DE PROBLEMAS

1. El LED rojo parpadea.

- ¿Se ha interrumpido el suministro eléctrico?
- ¿Hay una operación de descongelación en curso?
- ¿Se han introducido alimentos frescos recientemente?
- ¿Está bien cerrada la tapa del aparato?
- ¿Está el aparato cerca de una fuente de calor?
- ¿Están limpios la rejilla de ventilación y el condensador?

2. Todos los LED parpadean al mismo tiempo.

- Póngase en contacto con el Servicio Postventa.

3. El aparato hace demasiado ruido.

- ¿Está perfectamente horizontal el aparato?
- ¿Está el aparato en contacto con otros muebles u objetos que puedan producir vibraciones?
- ¿Se ha retirado el embalaje de debajo del aparato?

Nota: Los ruidos de gorgoteo procedentes del circuito de refrigeración cuando se para el compresor son perfectamente normales.

4. Todos los LED están apagados y el aparato no funciona.

- ¿Se ha interrumpido el suministro eléctrico?
- ¿Está bien colocado el enchufe?

- ¿Está intacto el cable eléctrico?
- 5. Todos los LED están apagados y el aparato funciona.**
- Póngase en contacto con el Servicio Postventa.
- 6. El compresor funciona sin parar.**
- ¿Se han colocado alimentos en el aparato?
 - La tapa del congelador, ¿ha permanecido abierta demasiado tiempo?
 - ¿Está el aparato en una estancia muy caliente o cerca de una fuente de calor?
 - ¿Se ha activado la función de congelación rápida? (Los LED verdes parpadean alternativamente)
- 7. Se ha acumulado demasiada escarcha en los bordes superiores.**
- ¿Están correctamente colocados los tapones de vaciado del agua de descongelación?
- ¿Está bien cerrada la tapa del aparato?
 - ¿Está dañada o deformada la junta de la tapa del aparato? (Consulte el capítulo «Instalación»)
 - ¿Se han retirado las 4 piezas de protección? (Consulte el capítulo «Instalación»)
- 8. Formación de condensación en las paredes exteriores del aparato.**
- Es normal que se forme condensación en determinadas condiciones atmosféricas (humedad superior al 85 %) o si el aparato se encuentra en una estancia húmeda o mal ventilada. El rendimiento del aparato no se ve afectado en modo alguno.
- 9. La capa de escarcha en las paredes interiores del aparato no es uniforme.**
- Este fenómeno es normal.

SERVICIO POSTVENTA

Antes de llamar al Servicio Postventa:

1. Compruebe si puede solucionar el problema.
2. Vuelva a conectar el aparato para ver si se ha solucionado el problema. Si no es así, desconecte el aparato de la alimentación y espere aproximadamente una hora antes de volver a conectarlo.
3. Si el problema continúa, póngase en contacto con el Servicio Postventa.

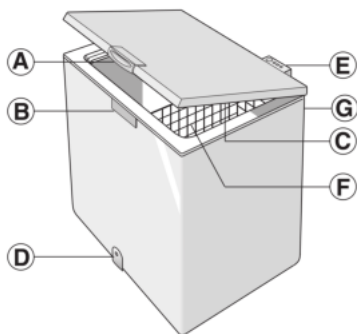
Especifique:

- la naturaleza del problema,
- el modelo,
- el número de servicio (el número que aparece después de la palabra SERVICE en la placa de características situada en la parte trasera del aparato)
- su dirección completa,
- su número de teléfono y el prefijo.

SERVICE 0000 000 00000



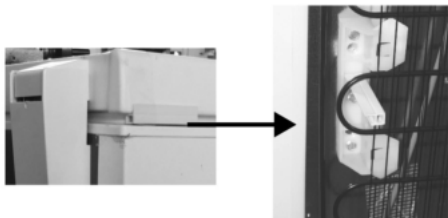
INSTRUKCJA OBSŁUGI



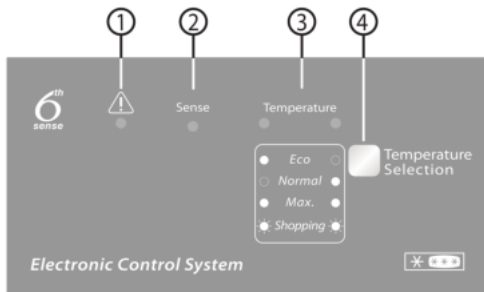
- A. Uchwyt pokrywy.
- B. Blokada (jeśli występuje).
- C. Uszczelka.
- D. Korek spustu wody z rozmrażania (w zależności od modelu).
- E. Panel sterowania.
- F. Front (w zależności od modelu).
- G. Skraplacz (z tyłu).

INSTALACJA

- Odnieść się do rozdziału „Przed użyciem urządzenia”.
- Rozpakować urządzenie.
- Wymontować 4 elementy ochronne włożone między pokrywą a urządzenie.
- Ostrzeżenie: dwie z czterech przekaźników trzeba umieścić w odpowiednim gnieździe plastikowych wsporników kondensatora, znajdującym się z tyłu urządzenia. Pozwoli to zapewnić odpowiednią odległość od ściany.



- Prawidłowo umieścić korek spustowy wody z rozmrażania (jeśli na wyposażeniu) (D).
- W celu zapewnienia najlepszego działania urządzenia i aby uniknąć uszkodzenia przy otwieraniu pokrywy, pozostawić co najmniej 7 cm wolnego miejsca za tylną ścianką i po 7 cm po bokach.
- Zamontować akcesoria (jeśli na wyposażeniu).
- Przed użyciem wyczyścić wnętrze urządzenia



1. **Czerwona dioda LED:** gdy miga, wskazuje stan alarmu, (patrz „INSTRUKCJA ROZWIĄZYWANIA PROBLEMÓW”)
2. **Niebieska dioda LED:** funkcja “6th Sense” włącza się automatycznie (nie jest wymagana żadna interwencja ze strony użytkownika), dlatego też **niebieska kontrolka LED (2) “Sense” pozostaje zawsze włączona.** Więcej szczegółów technicznych można znaleźć w rozdziale “Funkcja 6th Sense”.
3. **Zielone diody LED:** wskazują, że urządzenie działa i temperatura została ustawiona.
4. **Przycisk ustawiania temperatury:** aby dostosować ustawioną temperaturę i włączyć/wyłączyć szybkie zamrażanie.

Włączanie urządzenia

- Włożyć wtyczkę kabla zasilającego do gniazdka.
- Zielona dioda LED zaczyna świecić “Normal” (Normalna).
- Zapala się niebieska dioda LED (“Sense”).
- Czerwona dioda LED (jeśli na wyposażeniu) miga, wskazując, że temperatura w urządzeniu jest zbyt wysoka do przechowywania żywności. Czerwona dioda LED zwykle wyłącza się w ciągu sześciu godzin od włączenia urządzenia.
- Umieścić żywność w urządzeniu dopiero po wyłączeniu czerwonej diody LED.

Uwaga:

Ze względu na typ uszczelki nie da się otworzyć drzwi urządzenia natychmiast po ich zamknięciu. Należy odczekać kilka minut przed ponownym otwarciem pokrywy urządzenia.

INSTRUKCJA OBSŁUGI

Regulacja temperatury

Za pomocą przycisku (4) wybrać wymaganą temperaturę. Aby ustawić temperaturę wewnętrzną, należy postępować następująco:

- Kilkakrotnie nacisnąć przycisk (4). Każde naciśnięcie przycisku powoduje zmianę ustawionej temperatury, wyświetlając "Normal" (Normalna), "Eco" (Eko) i "Max" (Obniżona).
- Wybrać "Max" (Obniżona) dla uzyskania niższej temperatury wewnątrz urządzenia.
- Jeśli urządzenie jest wypełnione tylko częściowo, zaleca się tryb "Eco" (Eko): to ustawienie zoptymalizuje zużycie energii.

Zielone kontrolki (3) oznaczają wybrane ustawienia według następującego schematu:



Eco: stosunkowo najwyższa temperatura (zapalona lewa kontrolka).
Normal: średnia temperatura (zapalona prawa kontrolka).
Max.: wyjątkowo niska temperatura (zapalone obie kontrolki).
Shopping: Szybkie mrożenie (zapalone obie kontrolki). Patrz rozdział "Zamrażanie świeżej żywności".

Uwaga: Ustawienia zostaną zapisane w pamięci nawet w przypadku awarii zasilania. Czas potrzebny na osiągnięcie ustawionej wartości temperatury wewnątrz zamrażarki może się różnić w zależności od warunków klimatycznych jak i samej temperatury, która została wybrana.

• przechowywanie żywności w zamrażarce

Funkcja ta uruchamia się za każdym razem, gdy do zamrażarki zostaną włożone znaczne ilości żywności. Pozostaje aktywna przez czas potrzebny do przywrócenia optymalnych warunków mrożenia żywności, zapewniając najlepszy kompromis między jakością procesu mrożenia a zużyciem energii.

Uwaga: Czas trwania funkcji "6th Sense" ustawiany jest automatycznie i może różnić się w zależności od sposobu użytkowania produktu.

Funkcja Szósty Zmysł - "6th Sense"

By kontrolować temperaturę wewnątrz urządzenia i gwarantować optymalne warunki jego pracy, funkcja "6th Sense" pozostaje stale włączona.

Funkcja aktywuje się automatycznie w następujących przypadkach:

• Otwarcie drzwi

Funkcja ta uruchamia się za każdym razem, gdy otwarcie drzwi zmienia temperaturę wewnątrz urządzenia. Funkcja pozostaje aktywna przez czas potrzebny do przywrócenia optymalnych warunków pracy.

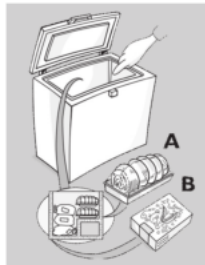
ZAMRAŻANIE ŻYWNOCI

Przygotowanie świeżej żywności do zamrażania

- Przed zamrożeniem owinąć i zabezpieczyć świeżą żywność, korzystając z: folii aluminiowej, folii kuchennej, szczelnych worków plastikowych, pojemników plastikowych z pokrywkami, o ile są odpowiednie do zamrażania żywności.
- Aby zapewnić wysoką jakość zamrażania, żywność musi być świeża, dojrzała i najwyższej jakości.
- Świeże warzywa i owoce powinny być zamrażane jak najszybciej po zebraniu, aby zachowały pełne wartości odżywcze, konsystencję, kolor i smak.
- Ciepłą żywność należy zawsze schłodzić przed umieszczeniem w urządzeniu.

Mrożenie świeżej żywności

- Umieścić żywność do zamrożenia przy ścianie urządzenia:
A) - żywność do zamrożenia,
B) - żywność już zamrożona.
- Żywność do zamrożenia nie powinna stykać się z żywnością już zamrożoną.
- Aby zapewnić lepsze i szybsze zamrażanie, należy podzielić produkt na małe porcje; będzie to również przydatne w momencie wykorzystania zamrożonej żywności.



- W przypadku włożenia minimalnych ilości żywności (do ¼ maksymalnej mocy zamrażania wskazanej na tabliczce znamionowej), praca urządzenia będzie automatycznie kontrolowana przez funkcję „6th Sense” i nie będzie wymagana żadna interwencja ze strony użytkownika.
- Aby zamrozić większe ilości żywności, aż do wykorzystania maksymalnej zdolności zamrażania urządzenia, wskazanej na tabliczce znamionowej, należy postąpić w poniższy sposób:
 1. Włączyć funkcję szybkiego mrożenia, naciskając przycisk (4) na około 3 sekundy na co najmniej dobę przed umieszczeniem świeżej żywności do zamrożenia w urządzeniu. Zielone diody LED (3) migają kolejno.
 2. Włożyć żywność do zamrożenia do urządzenia i nie otwierać pokrywy przez 24 godziny. Po tym czasie żywność będzie zamrożona.

Funkcja szybkiego zamrażania może zostać wyłączona ręcznie, przez wciśnięcie (4).

Jeśli funkcja szybkiego mrożenia nie zostanie ręcznie wyłączona, jej automatyczne wyłączenie przez urządzenie nastąpi po 50 godzinach.

INSTRUKCJA OBSŁUGI

PRZECHOWYWANIE ARTYKUŁÓW SPOŻYWCZYCH

Skorzystać z tabeli na urządzeniu.

Klasyfikacja zamrożonej żywności

Produkty zamrożone należy umieszczać w zamrażarce w sposób uporządkowany; Zaleca się umieszczanie na opakowaniu daty zamrożenia, aby można było dany produkt przeznaczyć do konsumpcji przed upływem jego okresu przechowywania.

Zalecenia dotyczące przechowywania zamrożonej żywności

Kupowanie produktów mrożonych:

- Należy sprawdzić, czy opakowanie nie jest uszkodzone (żywność mrożona w uszkodzonym opakowaniu może tracić wartość odżywczą). Jeśli opakowanie jest napuchnięte lub ma ślady wilgoci, prawdopodobnie produkt nie był przechowywany w optymalnych warunkach i doszło do jego rozmrożenia.
- Robiąc zakupy, pozostawić zakup produktów mrożonych

1-3	
4-7	
8-12	

na koniec i transportować produkty w izolacyjnej torbie chłodniczej.

- Po powrocie do domu należy jak najszybciej umieścić mrożoną żywność w urządzeniu.
- Należy unikać lub ograniczać do minimum zmiany temperatury. Przestrzegać terminów przydatności do spożycia podanych na opakowaniu.
- Należy zawsze przestrzegać informacji dotyczących przechowywania podanych na opakowaniu.

Uwaga:

Całkowicie lub częściowo rozmrożoną żywność należy jak najszybciej spożyć.

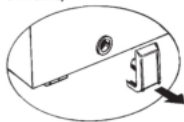
Rozmrożonej żywności nie należy ponownie zamrażać, chyba że zostanie ugotowana. Rozmrożoną żywność po ugotowaniu można zamrozić ponownie. Jeśli występuje długotrwała awaria zasilania:

- Nie otwierać pokrywy urządzenia, chyba że w celu umieszczenia opakowań lodowych (jeśli w komplecie) na żywności mrożonej po prawej i lewej stronie urządzenia. Spowoduje to spowolnienie wzrostu temperatury.

ODSZRANIANIE URZĄDZENIA

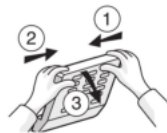
Urządzenie należy odszraniać, gdy grubość lodu na ściankach osiągnie 5-6 mm.

- Odcłodzić urządzenie od sieci elektrycznej.
- Wyjąć paczki żywności z urządzenia i zawinąć je razem w gazetę, a następnie przechować w bardzo zimnym miejscu lub izolacyjnej torbie chłodniczej.
- Pozostawić pokrywę urządzenia otwartą.
- Wyjąć korek spustu wody z rozmrażania (w zależności od modelu).
- Wyjąć zewnętrzny korek spustu wody z rozmrażania (w zależności od modelu) i umieścić go tak, jak przedstawiono na rysunku.
- Umieścić miskę pod kanałem odpływowym, aby zebrać w niej rozmrożoną wodę. Użyć przegródki, jeśli na wyposażeniu.
- Przyspieszyć rozmrażanie, oddzielając lód od ścianek urządzenia za pomocą szpatułki.
- Usunąć lód ze spodu urządzenia.
- Nie używać ostro zakończonych lub metalowych przyrządów do usuwania lodu, aby nie uszkodzić trwałej wnętrza urządzenia.
- Nie używać produktów ściernych ani nie podgrzewać sztucznie wnętrza.
- Dokładnie wysuszyć wnętrze urządzenia.
- Po rozmrażaniu włożyć korek na miejsce.



WYMIANA ŻARÓWKI W POKRYWIE (jeśli występuje)

- Odcłodzić urządzenie od sieci elektrycznej.
- Wyjąć dyfuzor w sposób przedstawiony na rysunku.
- Wykręcić żarówkę i wymienić ją na identyczną, o tej samej mocy i tym samym napięciu.
- Założyć dyfuzor i podłączyć urządzenie do sieci.



INSTRUKCJA ROZWIĄZYWANIA PROBLEMÓW

1. Czerwona dioda LED miga.

- Czy nie doszło do awarii zasilania?
- Czy włączona jest funkcja rozmrażania?
- Czy dodano ostatnio świeżą żywność?
- Czy pokrywa urządzenia jest zamknięta prawidłowo?
- Czy urządzenie znajduje się w pobliżu źródeł wysokiej temperatury?
- Czy kratka wentylacyjna i skraplacz są czyste?

2. Wszystkie diody LED migają jednocześnie.

- Skontaktuj się z serwisem posprzedażowym.

3. Urządzenie działa zbyt głośno.

- Czy urządzenie jest wypoziomowane?
- Czy urządzenie styka się z meblami lub przedmiotami, które mogą powodować wibracje?
- Czy usunięto opakowanie spod urządzenia?

Uwaga: Bulgotanie z układu mrozącego po wyłączeniu sprężarki jest objawem normalnym.

4. Wszystkie diody LED są wyłączone i produkt nie działa.

- Czy nie doszło do awarii zasilania?
- Czy wtyczka jest poprawnie włożona do gniazdka?
- Czy kabel elektryczny jest w dobrym stanie?

5. Wszystkie diody LED są wyłączone i produkt działa.

- Skontaktuj się z serwisem posprzedażowym.

INSTRUKCJA OBSŁUGI

6. Sprężarka działa bez przerwy.

- Czy do urządzenia włożono gorącą żywność?
- Czy pozostawiono pokrywę otwartą przez długi czas?
- Czy urządzenie znajduje się w bardzo ciepłym pomieszczeniu lub blisko źródeł wysokiej temperatury?
- Czy włączono funkcję szybkiego zamrażania? (Zielone diody LED migają na przemian)

7. Zbyt dużo lodu na górnej krawędzi.

- Czy prawidłowo umieszczono korki spustowe wody z rozmrażania?
- Czy pokrywa urządzenia jest zamknięta prawidłowo?
- Czy uszczelka pokrywy urządzenia jest uszkodzona lub zdeformowana? (patrz rozdział „Instalacja”)

- Czy 4 elementy ochronne zostały usunięte? (patrz rozdział „Instalacja”)

8. Formowanie się kondensatu na ścianach zewnętrznych urządzenia.

- W pewnych warunkach atmosferycznych (wilgotność powyżej 85%) lub gdy urządzenie znajduje się blisko wilgotnego albo słabo wentylowanego pomieszczenia, na jego ściankach zewnętrznych może formować się kondensat. Nie wpływa to na działanie urządzenia.

9. Warstwa lodu na ściankach wewnętrznych urządzenia nie jest jednorodna.

- Jest to zjawisko normalne.

SERWIS TECHNICZNY

Przed zwróceniem się do serwisu technicznego:

1. Zobacz, czy możesz rozwiązać problem samodzielnie.
2. Ponownie włączyć urządzenie, aby sprawdzić, czy problem został rozwiązany. Jeśli nie, odłączyć urządzenie od zasilania i poczekać około godziny, następnie jeszcze raz włączyć.
3. Jeśli problem nie ustępuje, skontaktuj się z serwisem technicznym.

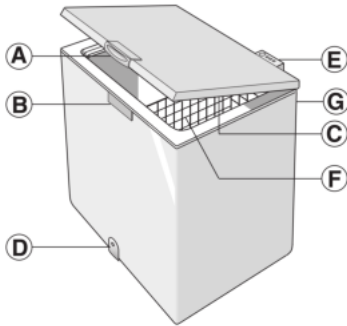
Należy podać:

- naturę usterki
- model
- numer serwisowy (numer podany po słowie SERVICE na tabliczce znamionowej z tyłu urządzenia)
- dokładny adres,
- numer telefonu wraz z numerem kierunkowym.

SERVICE 0000 000 00000



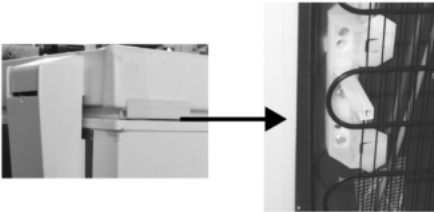
NAUDOJIMO INSTRUKCIJA



- A. Dangčio rankena.
- B. Užraktas (jei toks yra).
- C. Sandarinimo juosta.
- D. Atitirpusio vandens išleidimo kamštis (priklausomai nuo modelio).
- E. Valdymo skydelis.
- F. Krepšys (priklausomai nuo modelio).
- G. Kondensatorius (galinėje dalyje).

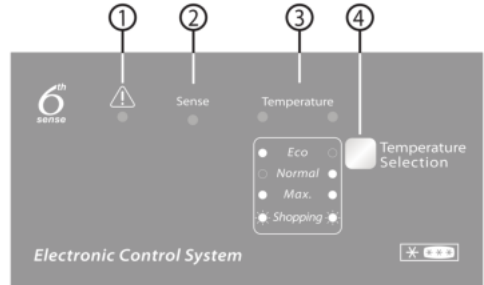
ĮRENGIMAS

- Žr. skyrių „Prieš naudojant prietaisą“.
- Išpakuokite prietaisą.
- Nuimkite 4 apsaugines dalis, esančias tarp dangčio ir prietaiso.
- Įspėjimas: dvi iš keturių apsauginių detalių turi būti įmontuotos į kondensatoriaus plastikinių atramų vietas, esančią gaminio gale. Tai būtina norint užtikrinti tinkamą atstumą nuo sienos.



- Prieš naudodami prietaisą, išvalykite jo vidų.

- Įsitikinkite, kad atitirpymo vandens išleidimo kamštis (jei yra) yra tinkamai įstatytas (D).
- Kad prietaisas veiktų tinkamai ir išvengtumėte bet kokių nuostolių, kai atidaromas dangtis, palikite mažiausiai 7 cm atstumą nuo galinės sienos ir 7 cm atstumą nuo šoninių sienų.
- Sumontuokite priedus (jei yra).



1. **Raudona LED lemputė:** kai ji mirksi, reiškia, kad yra aliarmo būsena (žr. skirsnį „GEDIMŲ ŠALINIMO VADOVAS“).
2. **Mėlyna LED lemputė:** funkcija „6th Sense“ įjungiamo automatiškai ir jos naudotojas neturi pasirinkti, todėl mėlyna LED lemputė (2) „Sense“ visada šviečia. Daugiau techninės informacijos pateikta sk. „6th Sense“ funkcija“.
3. **Žalios LED lemputės:** jos rodo, kad prietaisas veikia, o temperatūra yra nustatyta.
4. **Temperatūros nustatymo mygtukas:** reguliuoja nustatytą temperatūrą ir įjungia / išjungia greito užšaldymo režimą.

Prietaiso įjungimas

- Įjunkite prietaisą.
- Užsidega žalia LED lemputė („Įprastas“).
- Užsidega mėlyna LED lemputė („Sense“).
- Raudona LED lemputė mirksi rodydama, kad prietaiso vidaus temperatūra dar nepakankamai žema maistui laikyti. Raudona LED lemputė įprastai išsijungia per pirmas šešias valandas po prietaiso įjungimo.
- Maisto produktus dėkite į gaminio vidų, tik kai raudona LED lemputė užgesa.

Pastaba.

Kadangi įrenginys sandarus, jo dangčio negalima atidaryti iškart po uždarymo. Palaukite kelias minutes prieš pakartotinai atidarydami prietaiso dangtį.

NAUDOJIMO INSTRUKCIJA

Temperatūros reguliavimas

Mygtuku (4) pasirinkite reikiamą temperatūrą. Norėdami sureguliuoti vidinę prietaiso temperatūrą, atlikite šiuos veiksmus:

- Dar kartą paspauskite mygtuką (4). Kiekvieną kartą nuspaudus mygtuką, atnaujinama nustatyta temperatūra, iš eilės rodant vertes „Normal“ (Įprasta), „Eco“ (Ekonom.) ir „Max“ (Maks.).
- Pasirinkite „Max“ (Maks.), jei norite, kad saugojimo temperatūra būtų žemesnė.
- Esant nepilnomis apkrovoms, rekomenduojama naudoti nustatymą „Eco“ (Ekonom.): šis nustatymas optimizuoja energijos sąnaudas.

Žalios indikatorius lemputės (3) rodo pasirinktą nustatymą pagal toliau pateiktą schemą:



„**Ekonom.**“: aukščiausia šaldymo temperatūra (kairioji indikatorius lemputė).

„**Įprasta**“: vidutinė temperatūra (dešinioji indikatorius lemputė).

„**Maks.**“: ypač žema temperatūra (abi indikatorius lemputės šviečia).

„**Shopping**“ (po apsipirkimo): greitis užšaldymas (šviečia abi indikatorius lemputės). Žr. sk. „Šviežio maisto šaldymas“.

Pastaba. Nustatymai bus išsaugoti atmintyje, net jei dings elektros srovė. Laikas, kurio reikia šaldymo kamerai pasiekti nustatytą vertę, gali skirtis atsižvelgiant į klimato sąlygas ir pačią nustatytą temperatūrą.

• Į šaldiklį įdedamas maistas

Ši funkcija suaktyvinama kiekvieną kartą, kai įdedamas didelis kiekis maisto. Ši funkcija veikia tol, kol veikimo sąlygos vėl tampa optimalios įdėtiems maisto produktams – taip užtikrinama geriausia užšaldymo proceso kokybės ir energijos sunaudojimo pusiausvyra.

Pastaba. „6th Sense“ funkcijos veikimo trukmė nustatoma automatiškai; ši trukmė gali skirtis priklausomai nuo prietaiso naudojimo pobūdžio.

- Kad būtų išlaikyta aukšta šaldyto maisto kokybė, ruošiamas šaldyti maistas turi būti šviežias, prinokęs ir geriausios kokybės.
- Šviežios daržovės ir vaisiai turėtų būti užšaldyti tik juos nuskyvus, kad būtų išlaikyta visa pirminė maistinė vertė, konsistencija, spalva ir skonis.
- Visuomet palikite karštą maistą atvėsti prieš dėdami jį į prietaisą.

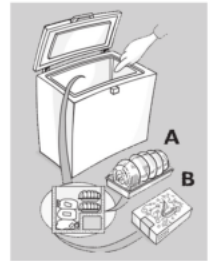
1. Mažiausiai prieš 24 valandas prieš dedant į prietaisą šviežius maisto produktus užšaldyti, apytikriai 3 sekundėms nuspauskite mygtuką (4), kad aktyvintumėte spartaus užšaldymo funkciją. Nuosekliai mirksės žali LED (3).

2. Sudėkite maisto produktus, kuriuos norite užšaldyti, į prietaisą ir prietaiso dangčio neatidarykite 24 valandas.

Pasibaigus šiam laikui maistas bus užšaldytas.

Spartaus užšaldymo funkciją rankiniu būdu galima išjungti paspaudžiant mygtuką (4).

Jeigu greitai užšaldymo funkcija neišjungžiama rankiniu būdu, ji bus išjungta automatiškai po 50 valandų.



„6th Sense“ funkcija

Funkcija „6th Sense“ veikia nuolatos ir kontroliuoja vidinę prietaiso temperatūrą bei užtikrina optimalias laikymo sąlygas.

Šios funkcijos veikimas nutraukiamas automatiškai paskesniais atvejais:

• atidarytos durys

Ši funkcija aktyvinama kaskart, kai atidarius duris pakinta temperatūra prietaiso viduje. Ši funkcija veikia tol, kol veikimo sąlygos vėl tampa optimalios.

MAISTO ŠALDYMAS

Šviežio maisto paruošimas šaldyti

- Prieš šaldydami įvyniokite ir užsandarinkite šviežią maistą naudodami: aliuminio foliją ar plėvelę arba sudėkite į oro ir vandens nepraleidžiančius plastikinius maišelius, polietileno indelius su dangteliais, tinkamus maistui šaldyti.

Šviežio maisto šaldymas

- Maisto produktus, kurie bus šaldomi, sudėkite taip, kad šie tiesiogiai liestųsi prie atitinkamų prietaiso sienelių: A) – maisto produktai, kuriuos reikia užšaldyti, B) – jau užšaldyti maisto produktai.
- Nedėkite maisto produktų, kurie dar tik turi būti užšaldyti, taip, kad jie tiesiogiai liestųsi su jau užšaldytomis maisto produktais.
- Kad šaldoma būtų tinkamai ir sparčiai, maisto produktus reikia susmulkinti; tai pravers ir tada, kai šaldytus produktus norėsite vartoti.
- Jei įdedamas minimalus maisto produktų kiekis (iki 1/4 maksimalaus užšaldymo galingumo, kuris nurodytas duomenų plokštelėje), prietaiso veikimą automatiškai valdys „6th Sense“ funkcija; naudotojui nereikės atlikti jokių veiksmų.
- Jei norima užšaldyti daugiau maisto produktų (iki maksimalaus prietaiso užšaldymo galingumo, kuris nurodytas duomenų plokštelėje), atlikite tokius veiksmus:

NAUDOJIMO INSTRUKCIJA

MAISTO LAIKYMAS

Žr. ant prietaiso esančią lentelę.

Šaldomo maisto klasifikacija

Sudėkite šaldytus produktus į prietaisą ir surūšiuokite juos; laikymo data turi būti nurodyta ant pakuočių, kad produktus galėtumėte suvartoti iki pasibaigiant galiojimo terminui.

Patarimai laikant užšaldytą maistą

Išgydami šaldytus maisto produktus:

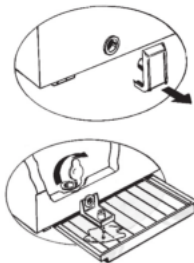
- Įsitinkinkite, kad jų pakuotė nepažeista (užšaldytas maistas pažeistoje pakuotėje gali būti sugedęs). Jei pakuotė išsipūtusi ar turi drėgnų dėmių, ir jai būti, kad ji nebuvo laikoma optimaliomis sąlygomis ir jau pradėjo atitirpti.
- Apsipirkdami, šaldytus produktus įsigykite paskutinius ir

MĖNESIAI	MAISTAS
1-3	
4-7	
8-12	

PRIETAISO ATŠILDYMAS

Prietaisas turi būti atšildytas, kai ledo storis ant sienelių pasiekia 5–6 mm.

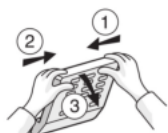
- Atjunkite prietaisą nuo pagrindinio maitinimo šaltinio.
- Išimkite maisto pakuotes iš prietaiso ir įvyniokite jas arti vieną kitos į laikraštį ir laikykite labai šaltoje vietoje nuo šilumos apsaugančiame krepšyje.
- Prietaiso dangtį palikite atdara.
- Ištraukite vidinį atitirpusio vandens išleidimo angos kištuką (priklausomai nuo modelio).
- Ištraukite išorinį atitirpusio vandens išleidimo angos kištuką (atsižvelgiant į modelį) ir padėkite jį taip, kaip parodyta.
- Pastatykite dubenį prie vandens išleidimo kanalo, kad surinktumėte likusį vandenį. Jei yra, naudokite dalytuvą.
- Pagreitinkite atitirpimą naudodami mentelę ledui nuo prietaiso sienų atskirti.
- Pašalinkite ledą nuo prietaiso dugno.
- Kad išvengtumėte ilgalaikio prietaiso vidaus pažeidimo, nenaudokite smailių ar aštrių metalo įrankių ledui pašalinti.
- Vidui atšildyti nenaudokite abrazyvinių medžiagų ir nešildykite dirbtinai.
- Kruopščiai išdžiovinkite prietaiso vidų.
- Baigę atšildymą, įdėkite kaištį.



DANGČIO LEMPUTĖS KEITIMAS

(jei yra)

- Atjunkite prietaisą nuo pagrindinio maitinimo šaltinio.
- Išimkite difuzorių, iš eilės atlikdami paveikslė nurodytus žingsnius.



gabenkite juos šilumą izoliuojančiame šaltkrepsyje.

- Tik grįžę į namus, iškart įdėkite šaldytus gaminius į šaldymo kamerą.
- Venkite temperatūros pokyčių arba kiek įmanoma juos sumažinkite. Laikykitės ant pakuotės nurodyto naudojimo laiko.
- Visuomet vadovaukitės laikymo informacija, nurodyta ant pakuotės.

Pastaba.

Visiškai ar iš dalies atšildytą maistą iškart suvalgykite. Nebešaldykite pakartotinai, nebent maistas buvo apdorotas jį atitirpinus. Jei buvo apdorotas (virtas, keptas ir t. t.), atitirpintas maistas gali būti užšaldomas pakartotinai.

Jei ilgai nėra elektros:

- Neatidarykite prietaiso dangtelio, išskyrus, kai norite įdėti ledų pakuotes (jei yra) ant šaldomo maisto prietaiso kairėje ir dešinėje. Tai sulėtins temperatūros kilimą.
- Išsukite elektros lemputę ir pakeiskite ją identiška tokios pat galios vatai ir įtampos lempute.
- Įdėkite difuzorių į vietą ir įjunkite prietaisą.

GEDIMŲ ŠALINIMO VADOVAS

1. Mirksi raudona LED lemputė.

- Patikrinkite, ar nesutrinko maitinimo tiekimas?
- Ar vyksta atitirpymo procesas?
- Ar neseniai buvo įdėta šviežių maisto produktų?
- Ar prietaiso dangtis tinkamai uždarytas?
- Gal prietaisas pastatytas arti šilumos šaltinio?
- Ar vėdinimo grotelės ir kondensatorius yra švarūs?

2. Visos LED lemputės mirksi tuo pačiu metu.

- Kreipkitės į tarnybą, aptarnaujančią po pardavimo.

3. Prietaisas veikia pernelgy garsiai.

- Ar prietaisas pastatytas tikrai horizontaliai?
- Ar prietaisas nesiliečia su kitais baldais ar objektais, galinčiais sukelti vibraciją?
- Ar pašalinata pakuotė nuo prietaiso apačios?

Pastaba. Gurguliavimo garsai iš šaldymo grandinės išsijungus kompresoriui yra visiškai įprasta.

4. Visos LED lemputės išsijungusios ir prietaisas neveikia.

- Patikrinkite, ar nesutrinko maitinimo tiekimas?
- Ar kištukas gerai įkištas į lizdą?
- A nesugadintas elektros laidas?

5. Visos LED lemputės išsijungusios ir prietaisas veikia.

- Kreipkitės į tarnybą, aptarnaujančią po pardavimo.

6. Kompresorius veikia nuolatos.

- Ar į prietaisą nebuvo įdėta karšto maisto?
- Ar kištukas dangtis nebuvo paliktas ilgam atdaras?
- Ar prietaisas nėra pastatytas labai šiltoje kambarėje ar arti šilumos šaltinio?

7. Nepernelgy daug ledo ant viršutinių kraštų.

- Ar atitirpdyto vandens išleidimo kaiščiui tinkamai įstatyti?
- Ar prietaiso dangtis tinkamai uždarytas?

NAUDOJIMO INSTRUKCIJA

- Ar nesugadintas / nedeformuotas prietaiso dangčio tarpiklis? (Žr. skyrių „Įrengimas“)
 - Ar išėmėte 4 apsaugines detales? (Žr. skyrių „Įrengimas“)
- 8. Ant išorinių prietaiso sienų formuojasi kondensatas.**
- Įprasta, kad kondensatas formuojasi esant tam tikroms atmosferos sąlygoms (drėgmei virš 85 proc.), arba, jei

prietaisas pastatytas drėgnoje ar menkai vėdinamoje patalpoje. Prietaiso funkcionalumui tai įtakos neturi.

9. Nevienodas ledo sluoksnis ant vidinių prietaiso sienų.

- Tai visiškai normalus reiškinys.

TECHNINĖS PRIEŽIŪROS CENTRAS

Prieš kreipdamiesi į techninės priežiūros po pardavimo tarnybą:

1. Įsitikinkite, kad patys negalite išspręsti problemos.
2. Prietaisą vėl įjunkite, kad patikrintumėte, ar problema liko neišspręsta. Jei liko neišspręsta, prietaisą atjunkite nuo elektros tinklo ir, prieš vėl prijungdami, palaukite apie valandą.
3. Jei atlikus šiuos veiksmus problema išlieka, kreipkitės į aptarnavimų po pardavimo tarnybą.

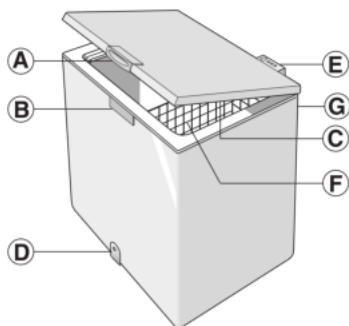
Nurodykite:

- gedimo pobūdį;
- modelį;
- techninės priežiūros numerį (tai yra numeris po žodžio SERVICE duomenų lentelėje ant užpakalinės prietaiso pusės);
- savo tikslių adresą;
- savo telefono numerį ir vietovės kodą.

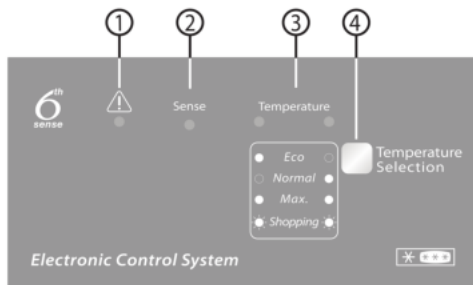
SERVICE 0000 000 00000



LIETOŠANAS NORĀDĪJUMI



- Pārlecinieties, ka atkausētais ūdens iztukšošanas aizbāznis (ja ir) ir pareizi novietots (D).
- ai nodrošinātu optimālu ierīces darbību un izvairītos no bojājumiem, kad vāks ir atvērts, atstājiet vismaz 7 cm no aizmuģurējās sienas un 7 cm sānos.
- Uzstādiet piederumus (ja ir).



- 1. Sarkans LED indikators:** ja mirgo, norāda trauksmes stāvokli (sk. "PROBLĒMU RISINĀŠANAS INSTRUKCIJA").
- 2. Zilais LED indikators:** Funkcija "6th Sense" tiek aktivizēta automātiski un lietotājam tā nav jāizvēlas, tādēļ **zilais LED (2) "Sense" indikators visu laiku deg**. Lai uzzinātu vairāk, skatiet sadaļu Funkcija "6th Sense".
- 3. Zaļi LED indikatori** tie norāda, ka ierīce darbojas un temperatūra ir iestatīta.
- 4. Temperatūras iestatīšanas poga** iestatītās temperatūras pielāgošanai un ātrās sasaldēšanas darbību aktivizēšanai/deaktivizēšanai.

Ierīces ieslēgšana

- Pieslēdziet ierīci.
- Iedegas zaļais LED indikators (režīms "Normal").
- Iedegas zilais LED indikators (režīms "Sense").
- Mirgo sarkanais LED indikators, lai norādītu, ka temperatūra ierīces iekšpusē vēl nav pietiekami zema pārtikas uzglabāšanai. Sarkanā gaismas diode parasti izslēdzas pirmajās sešās stundās pēc ierīces ieslēgšanas.
- Ievietojiet pārtiku ierīcē tikai pēc sarkanā LED indikatora nodzišanas.

Piezīme.

Blīvējums ir hermētisks, tādēļ ierīces vāku nevar uzreiz atvērt pēc tā aizvēršanas. Pirms ierīces vāka atkārtotas atvēršanas nogaidiet dažas minūtes.

- A. Vāka rokturis.
- B. Bloķējums (ja iekļauts).
- C. Blīvējums.
- D. Atkausētā ūdens iztukšošanas aizbāznis (atkarībā no modeļa).
- E. Vadības panelis.
- F. Grozs (atkarībā no modeļa).
- G. Kondensators (novietots aizmuģurē).

UZSTĀDĪŠANA

- Skatiet nodaļu "Pirms ierīces lietošanas".
- Izslēdziet ierīci.
- Izņemiet 4 aizsargdetaļas, kas ievietotas starp vāciņu un ierīci.
- Brīdinājums: divas no četrām aizsargdetaļām jāievieto kondensatora plastmasas balstu vietā, kas atrodas ierīces aizmuģurē.

Tas ir nepieciešams, lai nodrošinātu pareizu attālumu no sienas.



- Pirms ierīces lietošanas iztīriet tās iekšpusi.

LIETOŠANAS NORĀDĪJUMI

Temperatūras regulēšana

Lietojiet taustiņu (4), lai izvēlētos nepieciešamo temperatūru. Lai noregulētu iekšējo temperatūru, veiciet tālāk minētās darbības.

- Vairākas reizes nospiediet pogu (4). Ik reizi, nospiežot taustiņu, iestatītā temperatūra tiek atjaunināta, secīgi parādot vērtības "Normal", "Eco" un "Max".
- Izvēlieties režīmu "Max", ja nepieciešama zemāka uzglabāšanas temperatūra.
- Ar nepilnu slodzi ieteicams izmantot "Eco": šis iestatījums optimizēs enerģijas patēriņu.

Zaļā LED indikatora lampiņas (3) norāda uz izvēlēto iestatījumu saskaņā ar turpmāk sniegto diagrammu:



Eco: vissiltākā temperatūra (ir iedegta kreisā indikatora lampiņa).
Parastais: vidēja temperatūra (ir iedegta labā indikatora lampiņa).
Max.: īpaši zema temperatūra (ir iedegtas abas indikatora lampiņas).
Shopping: Ātrā saldēšana (ir iedegtas abas indikatora lampiņas). Skatiet sadaļu „Svaigu produktu saldēšana”.

Piezīme. iestatījumi saglabājas atmiņā pat elektropadeves pārtraukuma gadījumā. Laiks, kas nepieciešams, lai temperatūra saldētavā sasniegtu iestatīto vērtību, var atšķirties atkarībā no klimata apstākļiem un iestatītās temperatūras.

Funkcija 6th Sense™

Lai kontrolētu ierīces iekšējo temperatūru un nodrošinātu optimālus apstākļus, "6th Sense" funkcija darbojas nepārtraukti.

Tā automātiski pārtrauc darboties šādos gadījumos:

- **durvju atvēršana**

Šī funkcija ieslēdzas katru reizi, kad durvju atvēršana izraisa ierīces iekšējās temperatūras izmaiņas. Šī funkcija paliek ieslēgta tādu laiku, kas nepieciešams optimālu darba apstākļu atjaunošanai.

PĀRTIKAS SALDĒŠANA

Svaigas pārtikas sagatavošana saldēšanai

- Pirms saldēšanas svaigo pārtiku ietiniet un cieši noslēdziet: alumīnija folijā, pārtikas plēvē, gaisa un ūdens neaurlaidīgos plastmasas maisiņos, polietilēna trauciņos ar vāciņiem, ja tie ir piemēroti produktu saldēšanai.
- Lai iegūtu augstas kvalitātes sasaldētu pārtiku,

Svaigas pārtikas sasaldēšana

- Saldēšanai paredzētos produktus novietojiet tiešā kontaktā ar ierīces sienām.
A) - sasaldējamie pārtikas produkti, B) - jau sasaldēti pārtikas produkti.
- Nenovietojiet saldēšanai paredzētos produktus tiešā kontaktā ar jau sasaldētiem produktiem.
- Labākai un ātrākai sasaldēšanai produktus ieteicams sadalīt nelielās porcijās; tādējādi saldējamus produktus būs arī vienkāršāk izmantot.
- Ievietojot minimālu pārtikas daudzumu (līdz 1/4 no maksimālās saldēšanas spējas, kas norādīta nominālo datu plāksnītē), ierīces darbību automātiski vadīs funkcija "6th Sense", neprasot lietotāja iejaukšanos.
- Sasaldējot lielāku pārtikas daudzumu, līdz pat ierīces maksimālajai saldēšanas spējai, kas norādīta nominālo vērtību plāksnītē, rīkojieties šādi:

- **pārtikas uzglabāšana saldētavā**

Šī funkcija ieslēdzas katru reizi, kad tiek ievietots ievērojams daudzums pārtikas. Tā paliek ieslēgta tādu laiku, kas nepieciešams optimālu apstākļu atjaunošanai ievietoto produktu sasaldēšanai, nodrošinot vislabāko kompromisu starp saldēšanas kvalitāti un enerģijas patēriņu.

Piezīme. Funkcijas "6th Sense" darbības ilgums tiek iestatīts automātiski un ir atkarīgs no ierīces lietošanas veida.

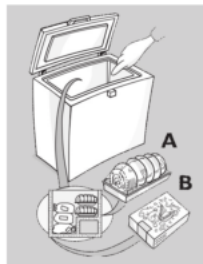
produktiem jābūt svaigiem, nobriedušiem un izcilā kvalitātē.

- Svaigus dārzeņus un augļus ieteicams sasaldēt tūlīt pēc novākšanas, lai saglabātu pilnu oriģinālo uzturvērtību, konsistenci, krāsu un aromātu.
- Karstu ēdienu vienmēr atdzesējiet pirms ievietošanas ierīcē.

1. Vismaz 24 stundas pirms svaigas pārtikas ievietošanas ierīcē ieslēdziet ātras sasaldēšanas funkciju, nospiežot un turot pogu (4) apmēram 3 sekundes. Zaļās gaismas diodes (3) sāk secīgi mirgot.
2. Ievietojiet sasaldējamo pārtiku ierīcē un turiet durvis aizvērtas 24 stundas. Šajā laikā pārtika sasals.

Ātras sasaldēšanas pogu var izslēgt manuāli, nospiežot (4).

Ja ātras sasaldēšanas funkcija netiek deaktivizēta manuāli, tas notiek automātiski pēc 50 stundām.




LIETOŠANAS NORĀDĪJUMI

PĀRTIKAS PRODUKTU UZGLABĀŠANA

Skatiet tabulu uz ierīces.

Sasaldētās pārtikas klasifikācija

Ievietojiet saldētus produktus ierīcē un veiciet to klasificēšanu; lai nodrošinātu izlietošanu derīguma termiņa laikā, uzglabāšanas laikā jābūt norādītam uz iepakojuma. **Ieteikums par saldētās pārtikas uzglabāšanu**

MĒNEŠĪ	PRODUKTI
1-3	
4-7	
8-12	

Iegādājoties saldētus pārtikas produktus:

- Pārlicinieties, vai nav bojāts iesaiņojums (saldēta pārtika bojātā iesaiņojumā var būt bojāta). Ja iesaiņojums ir uzpūties vai uz tā ir mitri traipi, tas, iespējams, nav uzglabāts optimālos apstākļos un ir sācis atkaut.
- Iepērkoties saldētās pārtikas pirkumus izvēlieties kā

IERĪCES ATKAUSĒŠANA

Ierīce jāatkaut, kad ledus biežums uz sienām sasniedz 5–6 mm.

- Atvienojiet ierīci no elektrotīkla.
- Pārtikas iesaiņojumus izņemiet no ierīces, ietiniet tos cieši kopā avīzē un uzglabājiet ļoti vēsā vietā vai termiski izolētā somā.
- Ierīces vāku atstājiet atvērta.
- Izņemiet iekšējo atkausēšanas ūdens aizplūdes aizbāzni (atkarībā no modeļa).
- Izņemiet ārējo atkausēšanas ūdens aizplūdes aizbāzni (atkarībā no modeļa) un novietojiet to, kā parādīts attēlā.
- Zem drenāžas kanāla novietojiet trauku, kurā savākt iztecējušo ūdeni. Izmantojiet atdalītāju, ja tas ir pieejams.
- Paātriniet atkausēšanu, ar lāpstiņu noņemot ledu no ierīces sienām.
- **Noņemiet ledu no ierīces apakšas.**
- Lai izvairītos no neatgriezeniskiem ierīces iekšpuses bojājumiem, ledu noņemšanai neizmantojiet smailus vai asus metāla instrumentus.
- Nelietojiet abrazīvus līdzekļus un nekarsējiet ierīces iekšpusi mākslīgi.
- Rūpīgi izslaukiet ierīces iekšpusi.
- Pēc atkausēšanas uzstādiet atpakaļ spraudni.



VĀKA SPULDZES NOMAĪNA (ja iekļauta komplektā)

- Atvienojiet ierīci no elektrotīkla.
- Noņemiet izkliedētāju, veicot attēlā norādītās darbības atbilstošā secībā.
- Noskrūvējiet apgaismojuma



pēdējos un produktus pārvadājiet termiski izolētā aukstumsomā.

- Mājās saldēto pārtiku nekavējoties ielieciet ierīcē.
- Izvairieties no temperatūras maiņas vai to pēc iespējas samaziniet. Ievērojiet uz iepakojuma norādīto beigu termiņa datumu.
- Vienmēr ņemiet vērā uz iesaiņojuma norādīto informāciju par uzglabāšanu.

Piezīme.

pilnībā vai daļēji atkausētu pārtiku lietojiet nekavējoties.

Nesaldējiet produktus atkārtoti, ja vien pēc atkuššanas tie nav termiski apstrādāti. Atkausētu pārtiku pēc pagatavošanas var sasaldēt atkārtoti.

Ilgstoša elektroapgādes pārtraukuma gadījumā:

- **Ierīces vāku atveriet vienīgi tad, ja virs saldētās pārtikas ierīces labajā un kreisajā pusē vēlaties novietot ledus pakas (ja ir). Tas palēninās temperatūras celšanos.**

spuldzi un nomainiet to ar identisku - tās pašas jaudas un sprieguma spuldzi.

- Novietojiet izkliedētāju tam paredzētajā vietā un iespraudiet ierīces kontaktdakšu kontaktlīdždā.

PROBLĒMU RISINĀŠANAS INSTRUKCIJA

1. Mirgo sarkanā gaismas diode.

- Vai nav elektrības padeves traucējumu?
- Vai nenotiek atkausēšana?
- Vai nesen nav ievietota svaiga pārtika?
- Vai ierīces vāks ir pareizi aizvērts?
- Vai ierīce nav uzstādīta blakus siltuma avotam?
- Vai ventilācijas režģis un kondensators ir tīri?

2. Vienlaicīgi mirgo visas gaismas diodes.

- Sazinieties ar pēcārdošanas servisu.

3. Ierīce rada pārāk lielu troksni.

- Vai ierīce ir novietota pilnīgi horizontāli?
- Vai ierīce nesaskaras ar citām mēbelēm vai priekšmetiem, kas var izraisīt vibrācijas?
- Vai no ierīces apakšas ir noņemts iesaiņojums?

Piezīme. burbuļošanas troksnis no dzesētāja kontūra pēc kompresora atslēgšanās ir pilnīgi normāla skaņa.

4. Nedeg neviena gaismas diode, un ierīce nedarbojas.

- Vai nav elektrības padeves traucējumu?
- Vai kontaktdakša ir pareizi ievietota kontaktrozetē?
- Vai nav bojāts elektrības kabelis?

5. Nedeg neviena gaismas diode, un ierīce darbojas.

- Sazinieties ar pēcārdošanas servisu.

6. Kompresors darbojas nepārtraukti.

- Vai ierīcē nav ievietota karsta pārtika?
- Vai ierīces vāks nav bijis ilgstoši atvērts?
- Vai ierīce nav uzstādīta ļoti siltā telpā vai blakus siltuma avotam?

- Vai nav aktivizēta atbēsas funkcija? (pārmaiņus mirgo zaļās gaismas diodes)

7. Pārāk daudz ledu uz augšējās malas.

- Vai atkausēšanas ūdens drenāžas aizbāžņi ir uzstādīti pareizi?
- Vai ierīces vāks ir pareizi aizvērts?

LIETOŠANAS NORĀDĪJUMI

- Vai nav bojāta vai deformēta ierīces vāka blīve? (skatiet nodaļu "Uzstādīšana")
 - Vai ir noņemtas 4 aizsargdaļas? (skatiet nodaļu "Uzstādīšana")
- 8. Uz ierīces ārējām sienām veidojas kondensāts.**
- Kondensāta veidošanās noteiktos atmosfēras apstākļos

(mitrumā virs 85 %) vai tad, ja ierīce atrodas mitrā telpā vai vietā, kur ir nepietiekama vēdināšana, ir parasta parādība. Tas nekādi neietekmē ierīces veiktspēju.

9. Ledus slānis uz ierīces iekšējām sienām nav vienmērīgs.

- Tā ir parasta parādība.

PĒCPĀRDOŠANAS SERVISS

Pirms sazināšanās ar pēcpārdošanas servisu:

1. Apmēģiniet, vai problēmu nevarat atrisināt saviem spēkiem.
2. Vēlreiz ieslēdziet ierīci, lai pārbaudītu, vai problēma nav atrisinājusies. Ja tā atkārtojas, atvienojiet ierīci no barošanas avota un pirms atkārtotas ieslēgšanas nogaidiet apmēram stundu.
3. Ja pēc šo darbību veikšanas problēma saglabājas, sazinieties ar pēcpārdošanas apkalpošanas dienestu.

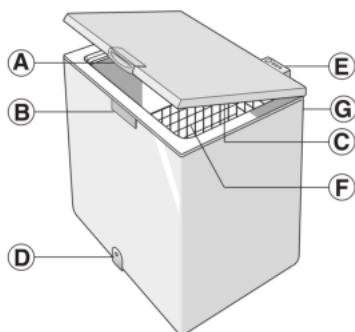
Norādiet:

- problēmas veids;
- modelis;
- servisa numurs (numurs pēc vārda SERVICE uz datu plāksnītes ierīces iekšpusē);
- jūsu pilna adrese;
- jūsu tālruna numurs un reģiona kods.

SERVICE 0000 000 00000



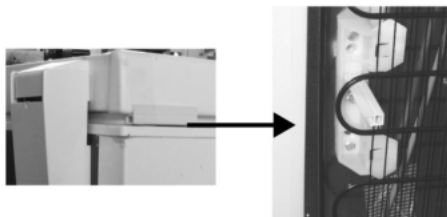
KASUTUSJUHISED



- A. Kaane käepide.
- B. Lukk (kui on varustuses).
- C. Tihend.
- D. Sulatusvee äravoolukork (sõltuvalt mudelist).
- E. Juhtpaneel.
- F. Korv (sõltuvalt mudelist).
- G. Kondensaator (asub taga).

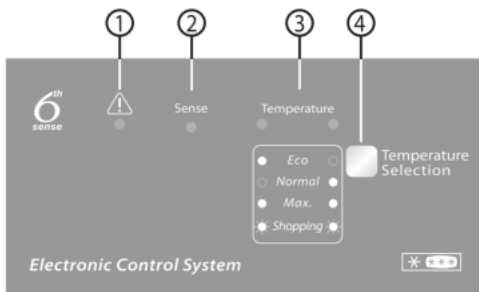
PAIGALDAMINE

- Vaadake peatükki "Enne seadme kasutamist".
 - Pakkige seade lahti.
 - Eemaldage kaane ja seadme vahel asuvad 4 kaitsetükki.
 - Hoiatus: kaks neljast kaitsetükist peavad olema paigaldatud kondensaatori plastist tugede kohale, mis asuvad toote tagaosas.
- See on vajalik selleks, et tagada õige kaugus seinast.



- Puhastage seadme sisemus enne kasutamist.

- Veenduge, et sulatusvee äravoolukork (kui see on olemas) oleks õigesti paigutatud (D).
- Seadme parima töötamise tagamiseks ja kaane avamisel kahjustuste vältimiseks jätke tagaseina ja seadme ning külgede ja seina vahele vähemalt 7 cm vaba ruumi.
- Paigaldage tarvikud (kui kuuluvad komplekti).



1. **Punane LED:** selle vilkumine näitab, et esineb häiretingimus (vt VEAOTSING)
2. **Sinine LED:** funktsioon „6th Sense“ aktiveerub automaatselt ja kasutajal pole tarvis seda valida, seega jääb **sinine LED (2) „Sense“ (meel) alati põlema**. Tehnilised üksikasjad leiata peatükist „Funktsioon 6th Sense“.
3. **Rohelised LEDid:** need näitavad, et seade töötab ja temperatuur on seatud.
4. **Temperatuuri seadete nupp:** määratud temperatuuri reguleerimiseks ning kiire külmutamise aktiveerimiseks/inaktiveerimiseks.

Seadme sisselülitamine

- Ühendage seade vooluvõrku.
- Süttib roheline LED („Normal“).
- Süttib sinine LED („Sense“).
- Punane LED vilgub, näidates, et seadme sees olev temperatuur ei ole toidu säilitamiseks veel piisavalt madal. Üldjuhul lülitub punane LED esimese kuu tunni jooksul pärast seadme sisselülitamist välja.
- Pange toit seadmesse ainult pärast punase LED-tule kustumist.

Märkus.

Kuna seade on tihedalt suletud, ei saa selle kaant kohe pärast sulgemist avada. Oodake mõni minut enne, kui seadme kaant uuesti avate.

KASUTUSJUHISED

Temperatuuri reguleerimine

Kasutage vajaliku temperatuuri valimiseks nuppu (4). Sisetemperatuuri reguleerimiseks toimige järgmiselt.

- Vajutage korduvalt nuppu (4). Iga kord, kui nuppu vajutatakse, uuendatakse valitud temperatuuri, kuvades järjest väärtused „Normal“, „Eco“ ja „Plus“.
- Külmemä säilitustemperatuuri jaoks valige „Max“.
- Osaliste koormuste korral on soovitatav „Eco“: see seadistus optimeerib energia tarbimist.

Rohelised märgutuled (3) näitavad valitud seadistust vastavalt järgmisele skeemile:



Eco: kõige soojem temperatuur (põleb vasak märgutuli).
Normal: keskmine temperatuur (põleb parem märgutuli).
Max: eriti madal temperatuur (põlevad mõlemad märgutuled).
Shopping (Ostukäik): kiirkülmutus (põlevad mõlemad märgutuled).
Vaadake löiku „Värske toidu külmutamine“.

Märkus. Voolukatkestuse korral salvestatakse seadistused mälli. Aeg, mis on vajalik sügavkülmu sees seadistatud temperatuuri saavutamiseks, võib erineda sõltuvalt kliimaatilistest tingimustest ja valitud temperatuurist endast.

Funktsioon 6th Sense

Seadme sisetemperatuuri juhtimiseks ja parimate tingimuste tagamiseks on funktsioon „6th Sense“ alati aktiivne.

See sekkub automaatselt järgmistel juhtudel:

• ukse avamine

See funktsioon aktiveerub iga kord, kui ukse avamine muudab seadme sisetemperatuuri. Funktsioon jääb aktiivseks niikauaks, kuni taastatakse optimaalsed töötingimused.

TOIDU KÜLMUTAMINE

Värske toidu ettevalmistamine külmutamiseks

- Enne külmutamist pakkige värske toit sisse ja sulgege tihedalt: alumiiniumfoolium, toidukile, õhu- ja veekindlad kilekotid, kaanega polüetüleenkonteinerid, mis sobivad külmutatud toidule.
- Toit peab olema värske, küps ja väga hea kvaliteediga,

Värske toidu külmutamine

- Asetage toiduained otse vastu seadme seinu:
A) - külmutatavad toidud,
B) - juba külmutatud toidud.
- Vältige külmutatava toidu sattumist juba külmunud toidu vastu.
- Parima ja kiireima külmutamise jaoks tuleks toidud jaotada väikesteks portsjoniteks; see on samuti kasulik külmutatud toiduartiklite kasutamisel.
- Kui seadmesse pannakse minimaalne kogus toiduaineid (kuni 1/4 andmeplaadile märgitud maksimaalsest külmutusvõimsusest), juhitakse seadme tööd kasutaja sekkumiseta automaatselt funktsiooniga „6th Sense“.
- Suuremate toiduainekoguste külmutamisel (kuni andmeplaadile märgitud maksimaalse külmutusvõimsuseni) toimige järgmiselt.

• toidu säilitamine sügavkülmuks

See funktsioon aktiveerub iga kord, kui seadmesse pannakse suures koguses toitu. Funktsioon jääb aktiivseks niikauaks, kuni saavutatakse optimaalsed külmutustingimused külmutisse asetatud toiduainete jaoks, tagades parima kompromissi külmutamise kvaliteedi ja energiakulu vahel.

Märkus. Funktsiooni „6th Sense“ kestus seatakse automaatselt ja see võib toote kasutusviisist olenevalt erineda.

et saada kõrge kvaliteediga külmutatud toit.

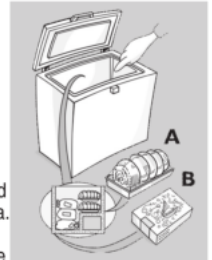
- Värsked köögi- ja puuviljad tuleks eelistatavalt külmutada vahetult peale korjamist, et need säilitaks oma toiteväärtuse, konsistentsi, värvuse ja maitse.
- Laske soojal toidul enne seadmesse panemist maha jahtuda.

1. Vähemalt 24 tundi enne külmutatavate toiduainete paigutamist külmutisse aktiveerige kiirkülmutamise funktsioon, hoides nuppu (4) umbes 3 sekundi jooksul allavajutatuna. Rohelised LED-id (3) hakkavad järjekorras vilkuma.

2. Asetage külmutatavad toiduained seadmesse ja hoidke selle uks 24 tunni jooksul suletuna. Selle aja möödudes on toit külmunud.

Kiirkülmutamise funktsiooni saab käsitsi deaktiveerida nuppu (4) vajutades.

Kui kiirkülmutusfunktsioon ei ole käsitsi välja lülitatud, lülitub see seadme enda poolt 50 tunni möödudes automaatselt välja.



KASUTUSJUHISED

TOIDU SÄILITAMINE

Vaadake seadmel olevat tabelit.




Külmutatud toitude säilistamine

Asetage külmunud tooted seadmesse ja liigitage need ära; Hoiustamise kuupäev peaks olema pakenditel ära toodud, et võimaldada kasutatud enne aegumistähtaega.

Nõuanded külmutatud toidu säilitamiseks

Külmutatud toiduainete ostmisel:

- Veenduge, et pakend ei oleks kahjustatud (kahjustatud pakendis võib külmutatud toit olla riknenud). Kui pakend on paisunud või kohati niiske, võib see tähendada, et toitu ei ole hoiustatud optimaalsetes tingimustes ja sulamine võib olla juba alanud.

KUUD	TOIT
1-3	
4-7	
8-12	

- Kaupluses sisseoste tehes jätke külmutatud toiduained kõige viimaseks ja transportige neid soojustatud jahutuskotis.
- Koju jõudes pange külmutatud toiduained kohe sügavkülmikusse.
- Vältige temperatuurikõikumisi või viige need miinimumini. Jälgige pakendil olevat aegumistähtaega.
- Järgige alati pakendil olevat säilitusteavet.

Märkus.

Sööge osaliselt või täielikult sulanud toidud koheselt ära. Ärge külmutage ülessulanud toitu uuesti, kui seda ei ole vahepeal küpsetatud. Sulanud toidu võib pärast vahepealset küpsetamist uuesti külmutada.

Pikaajalise voolukatkestuse korral:

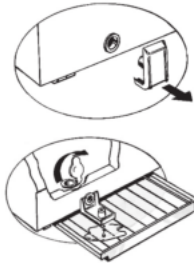
- **Ärge avage seadme kaant, välja arvatud selleks, et asetada seadme vasakule ja paremale küljele külmutatud toiduainetele jääpakke (kui kuuluvad komplekti). See aeglustab temperatuuri tõusu.**

- Paigaldage hajutaja tagasi ning ühendage seade vooluvõrku.

SEADME SULATAMINE

Seadet tuleb sulatada, kui seintel oleva jää paksus saavutab 5-6 mm.

- Võtke pistik seinakontaktist välja.
- Eemaldage toidupakid seadmest, mähkige ajalehe abil tihedalt kokku ja hoiustage väga jahedas kohas või soojustatud kotis.
- Jätke seadme kaas avatuks.
- Eemaldage sisemine sulamisvee äravoolu kork (vastavalt mudelile).
- Eemaldage välimine sulamisvee äravoolu kork (vastavalt mudelile) ja muutke selle asendit nagu näidatud joonisel.
- Asetage äravoolukanali alla jääkvee kogumiseks anum. Kui on olemas, kasutage jaotajat.
- Sulamise kiirendamiseks kasutage seadme seintel jää eemaldamiseks spaatlit.
- Eemaldage seadme põhjalt jää.
- Seadme sisemuse püsiva kahjustamise vältimiseks ärge kasutage jää eemaldamiseks teravaotsalisi või teravaid esemeid.
- Ärge kasutage abrasiivseid tooteid ega abivahendeid sisemuse soojendamiseks.
- Kuivatage põhjalikult seadme sisemus.
- Sulatamise lõppedes pange kork tagasi oma kohale.



VALGUSTIPIRNI VAHETAMINE (kui kuulub komplekti)

- Võtke pistik seinakontaktist välja.
- Eemaldage hajutaja järgides joonisel näidatud sammude järjekorda.
- Keerake pirn lahti ja vahetage uue samaväärsete võimsuse ja pinge näitajatega pirni vastu.



VEAOTSING

1. Punane LED vilgub.

- Kas tegu on voolukatkestusega?
- Kas sulatamine on pooleli?
- Kas sügavkülmikusse on hiljaaegu pandud värsket toitu?
- Kas seadme kaas on korralikult suletud?
- Kas seade asub kuumusallika läheduses?
- Kas ventilatsioonireist ja kondensaator on puhtad?

2. Kõik LEDid vilguvad samaaegselt.

- Pöörduge müügiärgsesse teenindusse.

3. Seade on liiga müra-rikas.

- Kas seade on täiesti horisontaalselt?
- Kas seade on kontaktis mööbli või esemetega, mis võivad põhjustada vibratsiooni?
- Kas seadme alt on eemaldatud pakkematerjalid?

Märkus. Kompresori töötamise lõppedes külmaahelast kostuvad kurisevad helid on täiesti normaalsed.

4. Kõik LEDid on kustunud ja seade ei tööta.

- Kas tegu on voolukatkestusega?
- Kas pistik on korralikult pesas?
- Kas elektrikaabel on terve?

5. Kõik LEDid on kustunud ja seade töötab.

- Pöörduge müügiärgsesse teenindusse.

6. Kompresor töötab pidevalt.

- Kas seadmesse on pandud suur kogus toitu?
- Kas seadme kaas on pikaks ajaks lahti jäänud?
- Kas seade on asetatud väga sooja ruumi või kütteallikate läheduses?
- Kas kiirkülmutusfunktsioon on aktiveeritud? (roheline LEDid vilguvad vaheldumisi)

7. Ülemises servas on liiga palju jääd.

- Kas sulamisvee äravoolukorgid on korralikult oma kohale paigaldatud?
- Kas seadme kaas on korralikult suletud?
- Kas seadme kaane tihend on kahjustatud või deformeerunud? (Vt peatükki "Paigaldamine")

KASUTUSJUHISED

- Kas 4 kaitsedetaili on eemaldatud? (Vt peatükki "Paigaldamine")
- 8. Kondensaadi tekkimine seadme välisseintele.**
- Teatud atmosfääritingimustes (õhuniiskus on üle 85%) või kui seade on paigutatud niiskesse või halvasti ventileeritud tuppa, on kondensaadi moodustumine

täielikult normaalne nähtus. See ei avalda seadme tööle mingit mõju.

9. Jääkiht seadme siseseintel ei ole ühtlase paksusega.

- See nähtus on üsna normaalne.

TEENINDUS

Enne teenindusse pöördumist:

- 1.** Kontrollige, ega te saa probleemi ise lahendada.
- 2.** Lülitage seade uuesti sisse, et näha, kas probleem püsib. Kui püsib, siis lahutage seadme toide ja oodake enne järgmist sisselülitamist umbes tund aega.
- 3.** Kui probleem pärast seda ikka püsib, siis võtke ühendust teeninduskeskusega.

Ühenduse võtmisel öelge järgmine teave:

- probleemi olemus,
- mudel,
- teenindusnumber (number sõna SERVICE järel kapi sees oleval andmesildil)
- teie täisadress,
- teie telefoninumber ja alakood.

SERVICE 0000 000 00000

