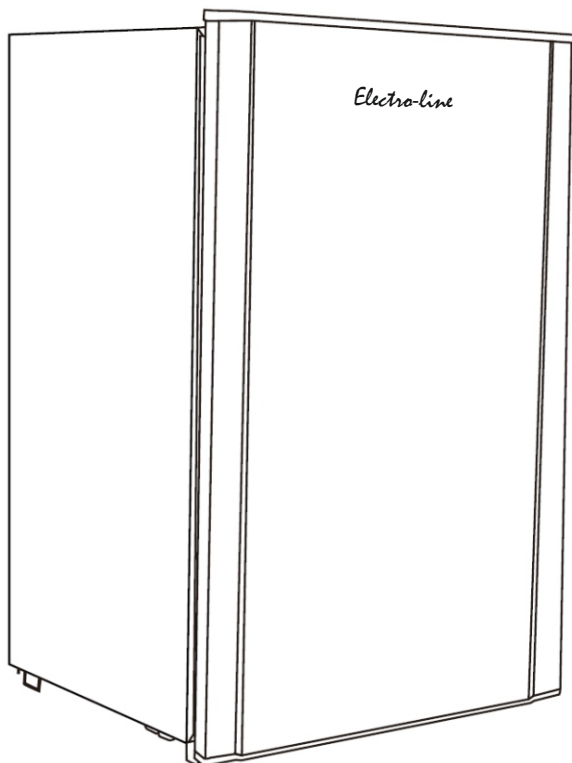


INSTRUKCJA OBSŁUGI

Zamrażarka szufladowa

Electro-line

model BD-72E



ARKA AGD Sp. z o.o., ul. Strycharska 4, 26-601 RADOM

Telefon: (48) 360 91 40, (48) 360 94 32

Telefon do serwisu: (48) 331 13 10

www.arkaagd.pl, E-mail: arkaagd@arkaagd.pl

SPIS TREŚCI

Spis treści.....	2
Ważne wskazówki bezpieczeństwa.....	3-6
Zamrażarka szufladowa - uwagi ogólne.....	6
Zamrażarka szufladowa - opis wyrobu.....	6-7
Transport i postępowanie po dostawie.....	7-8
Wskazówki dotyczące instalacji urządzenia.....	8-9
Instrukcja użytkowania.....	10-11
Rozmrażanie urządzenia - usuwanie szronu.....	11-12
Wskazówki dotyczące oszczędności energii.....	12
Mycie i czyszczenie zamrażarki szufladowej.....	12
Wskazówki eksploatacyjne - co robić gdy.....	13
Schemat elektryczny urządzenia.....	14
Dane techniczne	14
Informacje o serwisie.....	15
Ważna informacja dla użytkowników.....	15
Karta produktu.....	16
Notatki użytkownika.....	17
Karta gwarancyjna (strony A, B, C).....	18-20

Zamrażarka szufladowa „Electro-line” model BD-72E spełnia zasadnicze wymagania Dyrektywy Niskonapięciowej LVD 2014/35/EU oraz Dyrektywy Kompatybilności Elektromagnetycznej EMC 2014/30/EU oraz zgodna jest z odpowiednimi normami europejskimi EN, co producent potwierdza odpowiednimi deklaracjami zgodności i dokumentacją.
Zamrażarka szufladowa "Electro-line" model BD-72 jest oznaczona znakiem:



ARKA AGD Sp. z o.o.,
ul. Strycharska 4, 26-601 Radom
Tel: (48) 360 91 40, (48) 360 94 32,
www.arkaagd.pl
E-mail: arkaagd@arkaagd.pl

WAŻNE WSKAZÓWKI BEZPIECZEŃSTWA

Podczas używania zamrażarki szufladowej "Electro-line" model BD-72E należy przestrzegać podstawowych zasad bezpieczeństwa, włącznie z poniższymi zaleceniami. Przed pierwszym użyciem urządzenia należy przeczytać dokładnie całą instrukcję obsługi. Instrukcję należy zachować (nie wyrzucać), a przy odsprzedaży urządzenia (lub jego nieodpłatnemu odstąpieniu) należy przekazać urządzenie następnemu użytkownikowi razem z instrukcją obsługi.

Nieprzestrzeganie podanych niżej ostrzeżeń i wskazówek dotyczących bezpieczeństwa może być przyczyną porażenia prądem elektrycznym, pożaru i/lub poważnych obrażeń powodujących uszczerbek na zdrowiu. Urządzenie jest przeznaczone do użytku domowego. Na ostatnich stronach instrukcji obsługi znajduje się karta gwarancyjna.



UWAGA ! NIEBEZPIECZEŃSTWO !

Aby zmniejszyć ryzyko wypadku, pożaru, porażenia prądem lub innych obrażeń (skaleczenia, oparzenia) należy przestrzegać poniższych zaleceń:

1. Zamrażarki szufladowej, zwanej dalej urządzeniem, należy używać zgodnie z jej przeznaczeniem oraz w sposób opisany w instrukcji obsługi.
2. Urządzenie może być używane przez dzieci w wieku powyżej 8 lat oraz osoby o ograniczonych zdolnościach fizycznych, umysłowych i sensorycznych, a także przez osoby nie posiadające wiedzy lub doświadczenia w użytkowaniu tego typu urządzeń, pod warunkiem, że będą one pod nadzorem osoby odpowiedzialnej za ich bezpieczeństwo lub zostaną poinstruowane na temat korzystania z urządzenia w bezpieczny sposób oraz zostaną poinformowane o potencjalnych zagrożeniach i zrozumieją niebezpieczeństwa związane z użytkowaniem urządzenia.
3. Nigdy nie należy pozostawiać włączonego i pracującego urządzenia bez nadzoru, zwłaszcza wówczas gdy w pobliżu znajdują się dzieci lub osoby niepełnosprawne.
4. Nigdy nie należy pozwalać dzieciom bawić się urządzeniem i traktować urządzenia jako zabawki. Dzieci chcące pomóc w czyszczeniu i obsłudze urządzenia zawsze powinny to robić pod nadzorem osób dorosłych.
5. Urządzenie jest wykonane w I-szej klasie izolacji i wymaga podłączenia do gniazdka z bolcem uziemiającym. Urządzenie może być podłączone wyłącznie do sprawnej instalacji elektrycznej, w której napięcie prądu oraz jego częstotliwość są zgodne z parametrami prądu podanymi na tabliczce znamionowej urządzenia (~220-240 V - 50 Hz).

W przypadku jakichkolwiek wątpliwości, zaleca się aby prawidłowość instalacji zasilającej sprawdził wykwalifikowany elektryk z odpowiednimi uprawnieniami.

6. Przewód zasilający urządzenia należy sprawdzać okresowo i regularnie pod kątem uszkodzeń mechanicznych lub termicznych izolacji przewodu (pęknięcia, nacięcia, otarcia, wykruszenia, przypalenia, nadtopienia lub inne uszkodzenia i ślady zużycia osłabiającej izolację).

WAŻNE WSKAZÓWKI BEZPIECZEŃSTWA - c.d.

7. Zabrania się użytkowania urządzenia w przypadku stwierdzenia jakiegokolwiek uszkodzenia przewodu zasilającego lub wtyczki.
W takim przypadku należy natychmiast wymienić przewód zasilający na nowy w autoryzowanym punkcie serwisowym lub Serwisie Centralnym dystrybutora. Wymiany przewodu może dokonać tylko wykwalifikowany personel punktu serwisowego. Aby uniknąć ryzyka zagrożenia życia i zdrowia zabrania się samodzielnej wymiany przewodu zasilającego przez użytkownika.
8. Przewód zasilający urządzenie nie powinien być naprężony, skręcony, zgięty. Powinien zwiisać (leżeć) swobodnie i być tak usytuowany, aby nie było możliwości przypadkowego nadeptywania na przewód.
9. Zaleca się, aby urządzenie podłączone było do dedykowanego mu gniazdka elektrycznego. Nie zaleca się, aby urządzenie było podłączone do gniazdka elektrycznego poprzez rozgałęziacz, do którego są podłączone inne urządzenia.
10. Nie podłączać urządzenia do zasilania poprzez zewnętrzny wyłącznik czasowy lub poprzez zdalnie sterowany system zasilania. Nie używać przewodów przedłużających (tzw. przedłużaczy).
11. Jeśli gniazdko elektryczne, z którego jest zasilane urządzenie, jest źle podłączone, wtyczka może się nagrzewać. W takim wypadku należy sprawdzić, czy urządzenie jest podłączone do prawidłowo zainstalowanego gniazdka.
12. Nigdy nie należy dotykać wtyczki oraz przewodu zasilającego urządzenia mokrymi lub wilgotnymi palcami dłoni.
13. Przy wyciąganiu wtyczki z gniazdka sieciowego zawsze należy chwytać i pociągać za wtyczkę. Nigdy nie należy pociągać za przewód zasilający, gdyż może to doprowadzić do uszkodzenia przewodu.
14. Urządzenia powinny być ustawione na suchej, stabilnej, równej i poziomej powierzchni. W pobliżu urządzenia nie powinny znajdować się żadne przedmioty, utrudniające użytkowanie i obsługę urządzenia.
15. Nie ustawiać urządzenia w pobliżu źródeł ciepła i gorących powierzchni (płyty kuchenne, piece, grzejniki itp.).
16. Nie instalować urządzenia w ciasnych, źle wentylowanych i wilgotnych pomieszczeniach.
17. Nie instalować urządzenia w miejscach, gdzie było by narażone na długotrwałe działanie promieni słonecznych.
18. W pobliżu urządzenia nie powinny znajdować się żadne materiały łatwopalne (benzyna, rozpuszczalniki lub inne płyny łatwopalne).
19. Zabrania się używać urządzenia w pomieszczeniach z nawiewem tlenu oraz w pobliżu rozpylanych, palnych aerozoli (np. środki zapachowe, substancje owadobójcze itp.).
20. Urządzenie jest przeznaczone do użytkowania wewnątrz pomieszczeń. Nie można urządzenia używać i przechowywać na zewnątrz pomieszczeń, w miejscach narażonych na działanie czynników atmosferycznych (deszcz, wilgoć itp.).

WAŻNE WSKAZÓWKI BEZPIECZEŃSTWA - c.d.

21. Urządzenie należy ustawić na równej i stabilnej powierzchni, w odległości min. 10 cm od ściany tylnej i od ścian bocznych tak, aby zagwarantowany był swobodny obieg powietrza wokół urządzenia. Po ustawieniu zamrażarki, należy ją wypoziomować.
22. Zabrania się przemieszczać (przesuwać, obracać) zamrażarkę w czasie gdy urządzenie pracuje. Przed jakąkolwiek zmianą miejsca ustawienia należy urządzenie wyłączyć i odłączyć od sieci zasilającej.
23. Zabrania się przechylać urządzenie więcej niż 45° od pionu. Nigdy nie należy kłaść zamrażarki na ściankach bocznych, a tym bardziej odwracać zamrażarki do góry nóżkami, gdyż spowoduje to uszkodzenie urządzenia.
24. Nie narażać urządzenia na ryzyko mechanicznego uszkodzenia. Nie siadać i nie stawać na zamrażarce, nie kłaść ciężkich przedmiotów na górnej pokrywie (drzwiczkach) urządzenia.
25. Przed przystąpieniem do mycia i czyszczenia urządzenia należy bezwzględnie odłączyć urządzenie od zasilania, wyciągając wtyczkę przewodu zasilającego z gniazdka sieciowego.
26. Zabrania się zanurzania urządzenia w wodzie, nawet częściowo oraz mycia urządzenia pod strumieniem bieżącej wody.
27. Do czyszczenia obudowy urządzenia należy używać miękkiej, wilgotnej (nie mokrej) ściereczki i delikatnego detergentu. Po przetarciu obudowy urządzenia należy powierzchnię obudowy wytrzeć do sucha przy pomocy suchej ściereczki lub ręcznika papierowego. Zabrania się używania benzyny, rozpuszczalników, past i proszków ściernych oraz innych tego typu środków chemicznych, mogących uszkodzić urządzenie.
28. Nie wstawiać do zamrażarki gorących, nie schłodzonych produktów.
29. Zabrania się przechowywać w zamrażarce jakichkolwiek materiałów trujących, wybuchowych i łatwopalnych, kwasów, rozpuszczalników, benzyny oraz innych aktywnych chemicznie substancji.
30. Zabrania się przechowywać w komorze zamrażarki płynów w butelkach, zwłaszcza w szklanych butelkach. Zamrożony płyn powiększa swoją objętość, co grozi rozsadzeniem butelki.
31. Zaleca się, aby produkty przeznaczone do zamrożenia, były umieszczone w specjalnych pojemniczkach lub były zawinięte w folię aluminiową lub polietylenową folię spożywczą, przeznaczoną do pakowania żywności.
32. Nie pozostawiać pracującej zamrażarki bez nadzoru w sytuacji, gdy w pobliżu znajdują się małe dzieci lub osoby niepełnosprawne, o których mowa w punkcie 2 niniejszego rozdziału.
33. W przypadku uszkodzenia układu chłodniczego zamrażarki należy natychmiast dokładnie przewietrzyć pomieszczenie, w którym znajduje się zamrażarka. Pomieszczenie dla wyrobów z izobutanem R600a powinno mieć kubaturę minimum 4-ch metrów sześciennych. Czynnik chłodzący R600a jest gazem palnym i rozszczelnienie układu chłodzącego stwarza zagrożenie wybuchu pożaru. Uszkodzoną zamrażarkę należy odstawić do naprawy do autoryzowanego punktu serwisowego lub do Serwisu Centralnego dystrybutora.

WAŻNE WSKAZÓWKI BEZPIECZEŃSTWA - c.d.

34. Producent zastrzega sobie prawo do wprowadzania zmian w wyrobie, bez uprzedniego powiadamiania odbiorców, o ile zmiany te nie zmieniają w istotny sposób cech użytkowych i walorów eksploatacyjnych urządzenia.
35. Producent i dystrybutor nie ponoszą żadnej odpowiedzialności za wszelkiego rodzaju szkody wynikłe wskutek użytkowania zamrażarki niezgodnie z jej przeznaczeniem oraz zaleceniami niniejszej instrukcji obsługi.

ZAMRAŻARKA SZUFLADOWA - INFORMACJE OGÓLNE

- Urządzenie znajduje szerokie zastosowanie w takich miejscach jak hotele, motele, biura, akademiki, kwatery i pokoje gościnne, gospodarstwa domowe.
- Zamrażarka szufladowa służy do zamrażania i konserwowania żywności.
- Zaletami zamrażarek szufladowych „Electro-line” model BD-72 są ich relatywnie małe wymiary gabarytowe, przy stosunkowo dużej pojemności szuflad w komorze zamrażania, niewielki ciężar, niskie zużycie energii elektrycznej, estetyczne wzornictwo oraz łatwość mycia i utrzymania urządzenia w czystości.
- Wbudowany regulator temperatury pozwala na dokładną kontrolę temperatury zamrażania oraz stwarza możliwość łatwego dostosowania temperatury do potrzeb i planowanego zużycia energii.
- Proste wnętrze komory zamrażania, wyposażone w 4 szuflady o zróżnicowanej pojemności i głębokości, pozwala lepiej planować przechowywanie zamrażanej żywności.

ZAMRAŻARKA SZUFLADOWA - OPIS WYROBU

Zamrażarka „Electro-line” BD-72 posiada prostą budowę, wyposażona jest w 4 wewnętrzne, wyjmowane szuflady i charakteryzuje się wyjątkowo prostą obsługą eksploatacyjną. Prosta i trwała konstrukcja urządzenia pozwala na jego użytkowanie przez wiele lat. Urządzenie posiada wbudowany agregat sprężarkowy, który jest umieszczony z tyłu urządzenia.

W komorze urządzenia, za najniższą szufladą, znajduje się 8-pozycyjny regulator temperatury z termostatem (pozycje „0”, „1”, „2”, „3”, „4”, „5”, „6”, „7”).

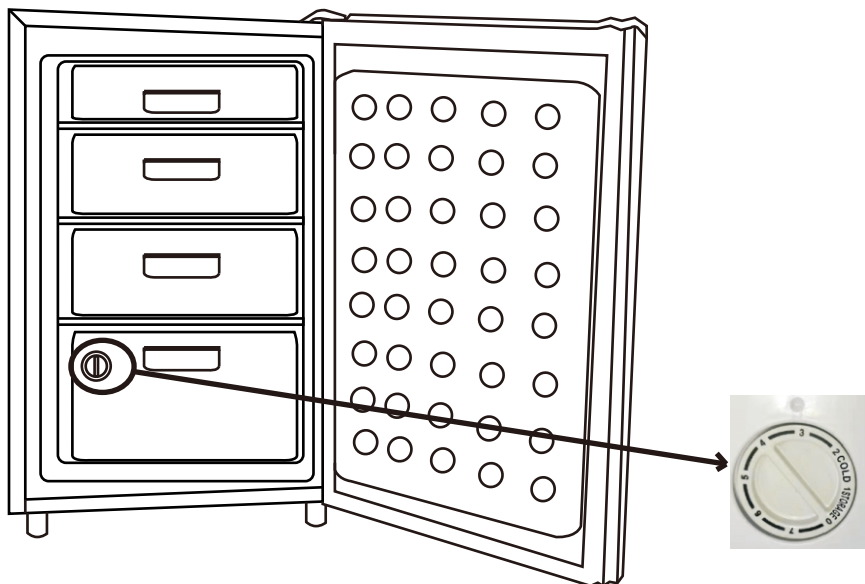
Im wyższy numer nastawy, tym niższą temperaturę można uzyskać w komorze chłodziarko - zamrażarki. W normalnych warunkach użytkowania, urządzenie potrzebuje od około 2 do 3 godzin, aby osiągnąć zadaną temperaturę i aby termostat wyłączył sprężarkę.

Nie zaleca się nadmiernego wypełniania szuflad zamrażarki oraz zbyt częstego otwierania drzwiczek urządzenia.

Dane techniczne zamrażarki podane są na stronie 12 niniejszej instrukcji obsługi, jak również w karcie produktu na stronie 14.

UWAGA:

Ustawienie pokrętki regulacji temperatury w pozycji „0” nie powoduje wyłączenia urządzenia. Pozycja „0” jest normalną pozycją pracy w trybie „chłodzenie”, w której termostat utrzymuje w komorze urządzenia temperaturę w zakresie od +6°C do +8°C. Aby wyłączyć urządzenie należy wyciągnąć wtyczkę przewodu zasilającego do gniazdka sieciowego.



Na zdjęciu powyżej pokazany jest 8-stopniowy regulator temperatury (pozycje „0”, „1”, „2”, „3”, „4”, „5”, „6”, „7”).

Aktualne ustawienie regulatora można odczytać, patrząc na cyfrę znajdującą się naprzeciw lampki sygnalizacyjnej trybu pracy nad pokrętle regulacji temperatury

UWAGA:

Zabrania się pokręcać pokrętłem regulacji poza cyfrę „7”, to znaczy w przedziale od „7” do „0”, gdyż może to doprowadzić do uszkodzenia urządzenia.

Innymi słowy, można obracać pokrętło w prawo (zgodnie z ruchem wskazówek zegara) w zakresie od „0” do „7” oraz w lewo (przeciwnie do ruchu wskazówek zegara) w zakresie od „7” do „0”.

Nigdy nie należy kręcić pokrętłem w kółko tak, aby przestawiać go z położenia „7” bezpośrednio w położenie „0”.

TRANSPORT I POSTĘPOWANIE PO DOSTAWIE

- Zamrażarka powinna być transportowana w pozycji pionowej, zgodnie z oznakowaniem transportowym, umieszczonym na kartonie.
 - W trakcie transportu nie wolno odchyłać urządzenia od pionu więcej niż 45°.
 - Oznacza to, że nie można przenosić urządzenie w pozycji poziomej.
 - W trakcie transportu należy chronić zamrażarkę przed upadkiem oraz przed jakimkolwiek nagłym i silnym wstrząsem.
 - Urządzenie powinno być dostarczone do klienta w oryginalnym opakowaniu producenta.
 - Przy dostawie urządzenia, należy dokładnie sprawdzić, czy opakowanie zewnętrzne nie nosi śladów uszkodzeń mechanicznych.
-

TRANSPORT I POSTĘPOWANIE PO DOSTAWIE - c.d.

- Po dostawie zamrażarki do klienta, należy ją przemieścić w pobliże miejsca, gdzie będzie zainstalowana, a następnie odpakować.
- Po odpakowaniu należy sprawdzić kompletność dostawy.
- Przy przesuwaniu zamrażarki, nie należy naciskać bezpośrednio dłońmi na drzwiczki lub ścianki boczne urządzenia.
- Zaleca się zachowanie oryginalnego opakowania zamrażarki szufladowej w okresie gwarancyjnym.
- Jeżeli zamrażarka została dostarczona w stanie mocno schłodzonym (np. wskutek długotrwałego magazynowania lub transportu w niskich temperaturach), to należy zamrażarkę pozostawić na 3-4 godziny w temperaturze pokojowej, w celu nagrzania się do temperatury otoczenia.

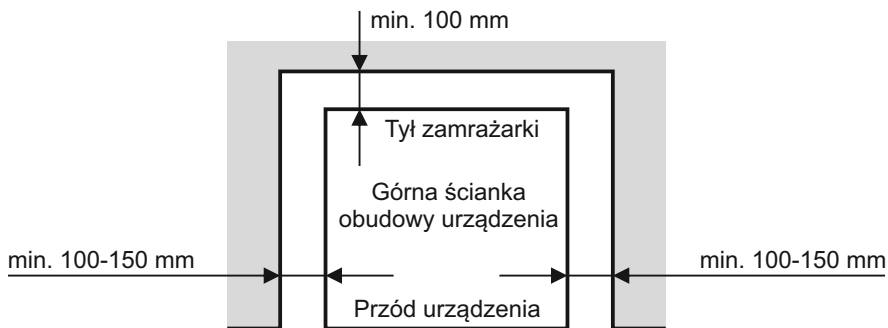
WSKAZÓWKI DOTYCZĄCE INSTALACJI URZĄDZENIA

PRAWIDŁOWA WENTYLACJA

Zamrażarka powinna z każdej strony mieć wolną przestrzeń, co zapewni właściwe odprowadzanie ciepła, wyższą efektywność urządzenia oraz pozwoli uzyskać niższe zużycie energii elektrycznej.

Właściwe odstępy od innych urządzeń lub od ścian pomieszczenia powinny wynosić min. 100 mm z tyłu zamrażarki, 100-150 mm z boków urządzenia oraz 200-300 mm z góry urządzenia.

Ponadto drzwiczki zamrażarki powinny mieć możliwość otwierania się w zakresie kąta co najmniej 120°.



ZASILANIE ZAMRAŻARKI

Zamrażarka przystosowana jest do zasilania jednofazowym prądem zmiennym o napięciu ~220-240 V i częstotliwości 50 Hz. Jeśli wahania napięcia w miejscu zamieszkania użytkownika przekraczają w/w wartości to wówczas zaleca się podłączenie zamrażarki do sieci poprzez stabilizator napięcia. Gniazdko sieciowe, do którego będzie podłączone urządzenie musi być wyposażone w bolec uziemiający oraz sprawną instalację uziemiającą. W przypadku jakichkolwiek wątpliwości, zaleca się aby prawidłowość instalacji zasilającej i uziemiającej sprawdził wykwalifikowany elektryk z odpowiednimi uprawnieniami.

WSKAZÓWKI DOTYCZĄCE INSTALACJI URZĄDZENIA - c.d.

UŁOŻENIE PRZEWODU ZASILAJĄCEGO

Przewód zasilający musi leżeć swobodnie i nie może stykać się z innymi przedmiotami, zwłaszcza takimi, które posiadają ostre krawędzie.

Przewód nie może być zgięty, naprężony, zwinięty w spiralę, nie może też dotykać części agregatu chłodniczego, gdyż agregat w czasie pracy nagrzewa się a wysoka temperatura mogłaby uszkodzić izolację przewodu.

Zamrażarka powinna być tak ustawiona, aby jej położenie nie utrudniało dostępu do gniazdka sieciowego.

Nie zaleca się używania jakichkolwiek przewodów przedłużających (przedłużaczy) przy podłączaniu urządzenia do gniazdka sieciowego.

ZABEZPIECZENIE PRZED WILGOCIĄ

Należy unikać instalowania zamrażarki w pomieszczeniach o wysokiej wilgotności, gdyż może to powodować przyśpieszoną korozję części metalowych urządzenia.

Ponadto zabrania się instalowania zamrażarki w takich miejscach, gdzie narażona byłaby na zraszanie lub bezpośredni kontakt z wodą co mogłoby negatywnie wpłynąć na jakość izolacji, a w następstwie prowadzić do upływu prądu.

ZABEZPIECZENIE PRZED WYSOKĄ I ZBYT NISKĄ TEMPERATURĄ

Urządzenie nie może być instalowane w pobliżu źródeł otwartego ognia lub nadmiernego ciepła (w pobliżu piecyków elektrycznych i gazowych, kaloryferów, kuchni, termo-nagrzewnic, pieców) czy też w zbyt chłodnych pomieszczeniach. Nie należy też instalować urządzenia w miejscach, gdzie było by narażone na bezpośrednie, długotrwałe oddziaływanie promieni słonecznych.

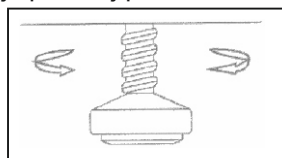
Zamrażarka nie powinna być instalowana w pomieszczeniach, gdzie temperatura otoczenia wynosi poniżej 18.3°C lub powyżej 29.4°C.

Optymalna temperatura dla pomieszczenia, gdzie będzie instalowana zamrażarka wynosi 22.2°C.

USTAWIENIE NA RÓWNEJ I PŁASKIEJ POWIERZCHNI

Urządzenie powinno być zainstalowane na twardej, równej i płaskiej powierzchni.

Jeśli po ustawieniu zamrażarki zachodzić będzie konieczność jej dokładnego wypoziomowania, należy to wykonać odpowiednio regulując wysokość nóżek urządzenia (pokręcając regulowanymi nóżkami w prawą lub w lewą stronę).



USTAWIENIE Z DALA OD PŁYNÓW ŁATWOPALNYCH

Zamrażarki nie można instalować w pobliżu łatwo-ulatniających się i łatwo-palnych substancji, takich jak na przykład gaz, benzyna, alkohol, lakier, rozpuszczalniki, aerozole, olej bananowy itp..

Takie substancje nie powinny również być przechowywane w urządzeniu.

Nie wolno urządzenia instalować w pomieszczeniu, w którym dozuje się tlen.

INSTRUKCJA UŻYTKOWANIA

PRZYGOTOWANIE DO UŻYTKOWANIA

Po zainstalowaniu zamrażarki oraz przed jej pierwszym użyciem, zaleca się przemyć wewnętrzną komorę zamrażarki oraz szuflady przy użyciu miękkiej ściereczki i letniej wody.

Podczas mycia należy sprawdzić, czy wewnętrzne szuflady są prawidłowo wsunięte w prowadnice w komorze zamrażarki.

Jeśli nie, to należy poprawić ustawienie szuflad.

Następnie podłączyć urządzenie do zasilania, wkładając wtyczkę przewodu zasilającego do gniazdka sieciowego z bolcem uziemiającym.

Ustawić pokrętko termostatu w położeniu między pozycją „0” a pozycją „7”.

Urządzenie zacznie pracować.

Po upływie 2-3 godzin, można zacząć wkładać produkty spożywcze do komory zamrażarki, celem ich zamrożenia i przechowania.

UŻYTKOWANIE ZAMRAŻARKI

Zamrażarka posiada jedną komorę zamrażania, wyposażoną w 4 wysuwane szuflady, w których przechowuje się zamrożone produkty spożywcze (żywność), zazwyczaj w temperaturze poniżej -18°C.

Zakres temperatur od -18°C do -24°C jest wykorzystywany do głębokiego zamrażania produktów spożywczych i długotrwałego ich przechowywania.

OPIS DZIAŁANIA TERMOSTATU

Pokrętko termostatu chłodziarko - zamrażarki posiada 8 pozycji roboczych.

W pozycjach „0” i „1” urządzenie pracuje jako chłodziarko.

W pozycjach od „2” do „7”, urządzenie pracuje jako zamrażarka.

Kompresor urządzenia włącza się automatycznie i okresowo, w zależności od nastawy pokrętkła regulacji temperatury i temperatury w komorze urządzenia.

Przy poszczególnych nastawach pokrętkła termostatu, temperatura w komorze urządzenia osiąga następujące wartości:

Nastawa „0”: od około + 6°C do + 8°C (chłodzenie)

Nastawa „1”: około + 2°C (chłodzenie)

Nastawa „2”: około - 10°C (zamrażanie)

Nastawa „3”: około - 13°C (zamrażanie)

Nastawa „4”: około - 17°C (zamrażanie)

Nastawa „5”: około - 20°C (głębokie zamrażanie)

Nastawa „6”: około - 24°C (głębokie zamrażanie)

Nastawa „7”: poniżej - 24°C (bardzo głębokie zamrażanie)

Należy brać pod uwagę, że temperatura w komorze urządzenia zależy od wielu czynników, takich jak temperatura otoczenia (zależna od pory roku), częstotliwość otwierania drzwiczek, stan wentylacji pomieszczenia, stopień wypełnienia komory zamrażarki produktami spożywczymi, zachowanie zalecanych odległości urządzenia od ścian i innych przedmiotów (mebli) itp. Jeśli nie ma potrzeby głębokiego zamrażania produktów, to można ustawić pokrętko termostatu na niższe nastawy (2-4) co spowoduje, że kompresor będzie częściej wyłączany przez termostat. Będzie to skutkowało wzrostem temperatury w komorze zamrażarki, ale przyniesie oszczędności w zużyciu energii elektrycznej.

INSTRUKCJA UŻYTKOWANIA - c.d.

SZYBKOŚĆ CHŁODZENIA

Temperatura wewnątrz zamrażarki, przy pustych (nie napełnionych produktami spożywczymi) szufladami, przy temperaturze otoczenia wynoszącej 22.2°C, powinna obniżyć się do poziomu zadanej temperatury w okresie około 2-3 godzin. Tempo schładzania w komorze zależy od nastawy temperatury, jak również warunków otoczenia, o czym użytkownik zamrażarki powinien pamiętać i brać te uwarunkowania pod uwagę.

KONTROLA (NASTAWA) TEMPERATURY

Aby ustawić temperaturę wewnątrz komory chłodziarko - zamrażarki, należy nastawić pokrętkę termostatu na symbole od "0" do "7".

UWAGA: Nie należy na siłę przekręcać pokrętki regulatora temperatury (termostatu) poza cyfrę "7", gdyż może to spowodować uszkodzenie regulatora.

ZAMRAŻANIE PRODUKTÓW ŻYWNOŚCIOWYCH

- Zamrażać można praktycznie wszystkie artykuły spożywcze, z wyjątkiem jarzyn spożywanych w stanie surowym, np. zielonej sałaty, pomidorów itp..
- Produkty należy pakować w materiały bez zapachu, odporne na przenikanie powietrza i wilgoci oraz niewrażliwe na tłuszcze i ługi. Najlepszym sposobem przygotowywania żywności do zamrożenia, jest jej pakowanie w woreczki foliowe, folię polietylenową lub aluminiową.
- Zaleca się opisywanie opakowania w celu łatwiejszej identyfikacji, jak również zaznaczenie daty zamrożenia.
- Opakowanie powinno być szczelne i ściśle przylegać do zmrażanych produktów.
- Nigdy nie należy zamrażać płynów w szklanych opakowaniach (butelkach, słoikach) lub w plastikowych butelkach, gdyż zamarzający płyn, powiększając swoją objętość rozsądzi opakowanie, uszkadzając komorę chłodzenia lub inne produkty.
- Zamrażaną żywność należy dzielić na racjonalne porcje, do jednorazowego zużycia.
- Produkty raz rozmrożone, ze względów higienicznych, nie powinny być ponownie zamrażane.
- Zaleca się, aby użytkownik zawsze zwracał uwagę na aktualną temperaturę otoczenia, która w istotny sposób wpływa na zakres regulacji temperatury w komorze urządzenia.

ROZMRAŻANIE - USUWANIE SZRONU

W celu zagwarantowania prawidłowej pracy urządzenia zaleca się okresowe usuwanie szronu ze ścianek komory zamrażarki. Operację należy przeprowadzić, gdy grubość szronu na wewnętrznych ściankach komory zamrażania przekroczy wielkość 3 - 4 mm. W tym celu należy odłączyć urządzenie od zasilania wyciągając wtyczkę przewodu zasilającego z gniazdka sieciowego.

Usunąć z komory wszystkie szuflady z zamrożonymi produktami spożywczymi i zostawić otworzone drzwi zamrażarki. Po usunięciu szronu należy umyć komorę zamrażarki (patrz rozdział "Mycie i czyszczenie" na stronie 10).

ROZMRAŻANIE ZAMRAŻARKI - USUWANIE SZRONU - c.d.

UWAGA:

Do usuwania szronu w żadnym przypadku nie wolno stosować ostrych narzędzi i przedmiotów metalowych, które mogłyby uszkodzić powierzchnię komory zamrażania.

UWAGA:

Usuwanie szronu należy przeprowadzić w miarę szybko, aby zminimalizować straty w rozmrożonej żywności, która w większości przypadków po rozmrożeniu nie nadaje się już do ponownego zamrożenia.

WSKAZÓWKI DOTYCZĄCE OSZCZĘDNOŚCI ENERGII

- Prosimy unikać częstego otwierania drzwiczek zamrażarki szufladkowej, zwłaszcza w dniach, gdy panuje pogoda charakteryzująca się wysoką temperaturą.
Po otwarciu drzwiczek i włożeniu (wyjęciu) produktów należy drzwiczki jak najszybciej zamknąć, zwracając uwagę, aby były całkowicie domknięte.
- Sprawdzić a następnie zapewnić odpowiednią wentylację wokół urządzenia tak, aby powietrze mogło swobodnie cyrkulować między zamrażarką a ścianami pomieszczenia.
- Ustawiać pokrętko termostatu zamrażarki na wyższą temperaturę (niższe wartości nastawy) tak szybko, jak tylko produkty ulegną schłodzeniu oraz na tyle, na ile pozwala na to temperatura otoczenia.
- Przed włożeniem produktów do szuflad w komorze zamrażarki należy upewnić się, czy nie są ciepłe lub gorące (powinny być uprzednio schłodzone).
- Utrzymywać w czystości uszczelkę drzwiczek i okresowo sprawdzać jej stan techniczny. W przypadku stwierdzenia uszkodzenia uszczelki wymienić niezwłocznie uszczelkę na nową w autoryzowanym punkcie serwisowym.

MYCIE I CZYSZCZENIE ZAMRAŻARKI

ŚRODKI CZYSZCZĄCE: Nigdy nie należy używać proszków i past ściernych, szorstkich zmywaków, środków agresywnych i aktywnych chemicznie jak np.. rozpuszczalniki, benzyna itp.

POWIERZCHNIE ZEWNĘTRZNE (OBUDOWA): Przetrzeć miękką, wilgotną ściereczką powierzchnie zewnętrzne a następnie wytrzeć do sucha ściereczką.

KOMORA ZAMRAŻARKI: Przetrzeć ścianki komory zamrażarki miękką ściereczką, zwilżoną w ciepłym roztworze wody z mydłem. Przetrzeć komorę chłodzenia roztworem wody z sodą (2 łyżeczki od herbaty sody na 1 litr wody) lub ciepłym roztworem wody z mydłem, przetrzeć i wytrzeć do sucha.

SZUFLADY ZAMRAŻARKI: Szuflady można umyć pod bieżącą wodą, używając roztworu wody z delikatnym detergentem lub płynem do mycia naczyń.

USZCZELKA DRZWICZEK: Przetrzeć uszczelkę miękką szmatką zwilżoną ciepłym roztworem wody i mydła.

KOŃCOWE PRACE: Włożyć szuflady, a następnie ustawić pokrętko regulacji temperatury (pokrętko termostatu) na żadaną temperaturę.

WSKAZÓWKI EKSPLOATACYJNE - CO ROBIĆ GDY

Jeżeli urządzenie nie będzie używane przez dłuższy czas, to należy:

- wyciągnąć wtyczkę z gniazdka sieciowego,
- usunąć całą zawartość (wszystkie produkty) z komory urządzenia,
- wyczyścić komorę urządzenia i pozostawić otwarte drzwiczki na kilka dni.

Jeżeli zamierzamy zmienić lokalizację urządzenia, to należy:

- wyciągnąć wtyczkę przewodu zasilającego z gniazdka sieciowego,
- zabezpieczyć zawartość i wszystkie akcesoria ruchome,
- przetransportować urządzenie w pozycji pionowej na nowe miejsce,
- podłączyć urządzenie do zasilania.

Gdy zamrażarka nie pracuje:

- sprawdzić, czy jest napięcie w gniazdku zasilającym,
- sprawdzić, czy wtyczka jest właściwie włożona do gniazdka sieciowego,
- sprawdzić, czy bezpiecznik nie jest spalony.

Gdy komora zamrażarki ma zbyt wysoką temperaturę, to należy:

- sprawdzić, czy drzwiczki nie są otwierane zbyt często,
- sprawdzić, czy komora urządzenia nie jest za bardzo przeładowana,
- upewnić się, czy do szuflad zamrażarki nie zostały przypadkiem włożone gorące lub ciepłe produkty, które uprzednio powinny być schłodzone do temperatury pokojowej,
- czy wokół obudowy zamrażarki jest zapewnione dostatecznie dużo miejsca tak, aby zapewnić właściwą wentylację.

Gdy zamrażarka jest zbyt głośna, to należy:

- wypoziomować dokładnie urządzenie i ustawić tak, aby się nie kiwało,
- sprawdzić, czy za zamrażarkę nie wpadły jakieś przedmioty,
- sprawdzić, czy naczynia z produktami w szufladach zamrażarki nie są przypadkiem źródłem hałasu wskutek wibracji.

Gdy agregat chłodniczy (kompresor) jest gorący:

- w czasie pracy, obudowa kompresora może nagrzewać się do temperatury 90°C, co nie świadczy o wadliwej pracy urządzenia. Należy jedynie upewnić się, czy zachowane są zalecane odległości urządzenia od ścian i innych mebli tak, aby zapewniony był prawidłowy obieg powietrza wokół zamrażarki.

Gdy urządzenie emituje dźwięki podobne do odgłosu przelewającej się wody:

- odgłos taki pochodzi z agregatu chłodniczego i nie jest objawem nieprawidłowej pracy urządzenia.

Gdy wilgoć osiada na zewnętrznych ściankach zamrażarki:

- zjawisko takie może wystąpić przy nadmiernej wilgotności w pomieszczeniu. Nie świadczy to o niewłaściwej pracy urządzenia. Zawilgocone powierzchnie zewnętrzne wytrzeć do sucha przy pomocy szmatki lub ręcznika papierowego.

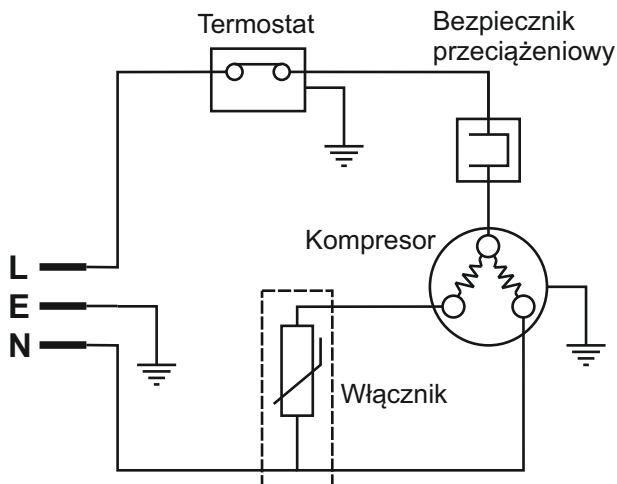
Gdy boczne ścianki zamrażarki nagrzewają się (są ciepłe):

- zjawisko takie występuje przy częstym otwieraniu i zamykaniu drzwiczek, zwłaszcza w okresie letnim przy wysokiej temperaturze zewnętrznej i nie oznacza wadliwej pracy urządzenia.

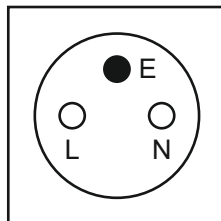
Gdy zamrażarka nie pracuje normalnie, to należy:

- zasięgnąć porady autoryzowanego punktu serwisowego i oddać zamrażarkę do sprawdzenia i naprawy.

SCHEMAT ELEKTRYCZNY ZAMRAŻARKI SZUFLADOWEJ



Gniazdko sieciowe



Widok gniazdka sieciowego od frontu

Opis oznaczeń:

L - faza (linia)

N- neutralny (zero)

E - uziemienie

UWAGA:

Przewód zasilający zamrażarki podłączać wyłącznie do gniazdka z bolcem uziemiającym i sprawną instalacją uziemiającą.

W przypadku jakichkolwiek wątpliwości, zaleca się aby prawidłowość instalacji zasilającej sprawdził wykwalifikowany elektryk z odpowiednimi uprawnieniami.

DANE TECHNICZNE

Nazwa wyrobu:	Zamrażarka szufladowa
Model:	BD-72E
Napięcie i częstotliwość prądu zasilającego:	AC ~220-240 V / 50 Hz
Klasa energetyczna:	E
Moc znamionowa:	90 W
Natężenie prądu:	0.50 A
Roczne zużycie energii:	159 kWh / rok
Pojemność komory zamrażarki:	72 litrów netto
Czynnik chłodzący / ilość czynnika:	R600a / 32 g
Zakres zamrażania:	od -18°C do -24°C
Waga netto / brutto:	24.5 kg / 27.5 kg
Wymiary zamrażarki (szerokość x głębokość x wysokość):	525 x 534 x 836 mm
Wymiary opakowania (szerokość x głębokość x wysokość):	572 x 581 x 886 mm

Zamrażarka szufladowa „Electro-line” BD-72 spełnia zasadnicze wymagania Dyrektywy Niskonapięciowej (LVD) oraz Dyrektywy Kompatybilności Elektromagnetycznej (EMC) oraz zgodna jest z odpowiednimi normami europejskimi EN, co producent potwierdza odpowiednimi deklaracjami zgodności i dokumentacją.

Zamrażarka "Electro-line" model BD-72 jest oznaczona znakiem CE.



INFORMACJE O SERWISIE

W razie jakichkolwiek problemów prosimy kontaktować się z autoryzowanym serwisem lub działem serwisu dystrybutora:

SERWIS CENTRALNY
ARKA AGD Sp. z o.o.
ul. Strycharska 4, 26-600 RADOM
Telefon: (48) 331 13 10
E-mail: serwis.agd@arkaagd.pl

PROSIMY ZACHOWAĆ INSTRUKCJĘ OBSŁUGI
PROSIMY ZACHOWAĆ ORYGINALNE OPAKOWANIE W OKRESIE
GWARANCYJNYM

Obsługa serwisowa urządzenia winna być dokonywana wyłącznie przez autoryzowane punkty serwisowe.

WAŻNA INFORMACJA DLA UŻYTKOWNIKÓW



INFORMACJA

o postępowaniu ze użytym sprzętem elektrycznym i elektronicznym
W związku z obowiązkiem informacyjnym wynikającym z wprowadzenia ustawy o użytym sprzęcie elektrycznym i elektronicznym, informujemy że:

1. Zużyty sprzęt elektryczny i elektroniczny nie może być umieszczany z innymi odpadami.
2. Zużyty sprzęt należy przekazać do punktu zbierania użytego sprzętu elektrycznego lub sprzedawcy, przy zakupie nowego sprzętu tego samego rodzaju.
3. Umieszczony obok symbol kosza oznacza, iż zużyty sprzęt zostanie poddany procesowi przetwarzania lub odzysku, co zapewnia ochronę zdrowia ludzi oraz ochronę środowiska.
4. Za nie przekazanie użytego sprzętu punktom zbierania lub umieszczenie go łącznie z innymi odpadami grozi administracyjna kara pieniężna i/lub odpowiedzialność karna (Ustawa z dnia 11 września 2015 roku o użytym sprzęcie elektrycznym i elektronicznym - Dz.U. 2015 poz. 1688).

To urządzenie oznakowane jest specjalnym symbolem odzysku.

Po okresie użytkowania trzeba je zwrócić do odpowiedniego punktu zbiórki i nie wolno umieszczać go razem z nieposortowanymi odpadami.

Takie działania przyniesie korzyść dla środowiska (tylko w Unii Europejskiej).

Informacji o adresach punktów zbiórki użytego sprzętu elektrycznego i elektronicznego udzielają jednostki samorządu terytorialnego.

Electro-line

Karta informacyjna produktu według
Rozporządzenia delegowanego Komisji (UE) nr 2019/2016

Marka:	Electro-line
Identyfikator:	BD-72E
Kategoria określająca typ urządzenia chłodniczego:	Zamrażarka szufladowa
Klasa energetyczna:	E
Zużycie energii elektrycznej na rok: (w oparciu o wyniki 24-godzinnego testu)	159 kWh / rok
Pojemność strefy chłodzenia:	nie dotyczy
Pojemność strefy zamrażania netto:	72 litry
Temperatury w komorze chłodzenia:	nie dotyczy
Temperatura w komorze zamrażania:	do - 24°C (****)
Mrożenie bez-szronowe (no-frost):	Nie
Czas wzrostu temperatury: (utrzymania temperatury mrożenia)	20 godz.
Zdolność zamrażania:	4.0 kg / 24 godz.
Klasa klimatyczna:	N / ST
Dopuszczalna temperatura otoczenia:	od 16°C do 38°C
Poziom emisji hałasu (nie więcej niż):	41 dB
Typ urządzenia (wolnostojące / do zabudowy):	Wolnostojące
Czynnik chłodzący / ilość czynnika	R600a / 32 g
Izolacja (środek spieniający piankę izolacyjną):	C5H10 (cyklopentan)





ARKA AGD Sp. z o.o., ul. Strycharska 4, 26-601 RADOM

Telefon centrali: (48) 360 91 40, (48) 360 94 32

Telefon do serwisu ogólnego i urządzeń gastronomicznych: (48) 360 91 40

Telefon do serwisu pralek, chłodziarek, kuchenek gazowych: (48) 331 13 10

www.arkaagd.pl

WARUNKI GWARANCJI OD DNIA 01.01.2023

1. Niniejsze warunki gwarancji obejmują urządzenia wprowadzone na rynek polski przez firmę ARKA AGD Sp. z o.o., z siedzibą w Radomiu przy ulicy Strycharska 4, zwaną dalej „Gwarantem”, od dnia 01.01.2023 i przeznaczone do użytku w warunkach gospodarstwa domowego lub podobnego.
Użytkowanie sprzętu niezgodnie z przeznaczeniem i instrukcją obsługi powoduje utratę gwarancji.
2. Gwarant zapewnia użytkownika o dobrej jakości sprzętu oraz jego trwałości i zachowaniu jego funkcji i właściwości w toku zwykłego użytkowania w czasie trwania gwarancji.
Gwarant udziela 24-miesięcznej gwarancji liczonej od daty zakupu urządzenia.
3. Ujawnione w tym okresie wady usuwane będą bezpłatnie w terminie 14 dni, a w przypadkach szczególnych w okresie do 30 dni, licząc od daty udostępnienia urządzenia Gwarantowi. Gwarant odbiera urządzenie na swój koszt.
4. Gwarant zobowiązuje się do naprawy towaru lub jego wymiany w rozsądnym czasie od chwili, w której został poinformowany przez konsumenta o braku zgodności towaru objętego gwarancją.
Realizacja gwarancji powinna nastąpić bez nadmiernych niedogodności dla konsumenta, uwzględniając specyfikę towaru oraz cel, w jakim konsument go nabył.
5. Warunkiem niezbędnym dla realizacji serwisu jest dostarczenie, wraz z reklamowanym urządzeniem, ważnej karty gwarancyjnej oraz kserokopii dowodu zakupu.
6. Reklamowane urządzenie powinno być kompletne i przygotowane do wysyłki w opakowaniu, które gwarantuje odpowiednio wysoką ochronę przed uszkodzeniami mechanicznymi podczas transportu przez firmę kurierską.
Sprzęt dostarczany do naprawy powinien być czysty. Gwarant może odmówić przyjęcia do naprawy sprzętu brudnego. Gwarant pokrywa wszelkie koszty naprawy lub wymiany towaru, w tym wszelkie koszty opłat pocztowych, przewozu, robocizny i użytych materiałów. Gwarant może zlecić naprawę towaru podmiotom trzecim wyłącznie na swój koszt. Konsument nie będzie ponosił z tego tytułu żadnych kosztów. Jeżeli towar został zamontowany przed ujawnieniem się braku zgodności towaru z umową, Gwarant demontuje oraz montuje ponownie sprzęt po dokonaniu naprawy lub wymiany, albo zleca wykonanie tych czynności na swój koszt. Instrukcja reklamacji gwarancyjnej znajduje się na stronie Gwaranta: www.arkaagd.pl/serwis
7. Gwarancja nie obejmuje mechanicznych / termicznych / chemicznych oraz wywołanych skokami napięcia uszkodzeń sprzętu i spowodowanych nimi wad oraz uszkodzeń.
Gwarancja nie obejmuje uszkodzeń wynikłych na skutek niewłaściwego lub niezgodnego z instrukcją użytkowania oraz montażu sprzętu, wymagającego specjalistycznego podłączenia do sieci przez osoby z odpowiednimi uprawnieniami oraz niewłaściwego przechowywania, konserwacji i samodzielnego dokonywania napraw, przeróbek i zmian konstrukcyjnych.



ARKA AGD Sp. z o.o., ul. Strycharska 4, 26-601 RADOM

Telefon centrali: (48) 360 91 40, (48) 360 94 32

Telefon do serwisu ogólnego i urządzeń gastronomicznych: (48) 360 91 40

Telefon do serwisu pralek, chłodziarek, kuchenek gazowych: (48) 331 13 10

www.arkaagd.pl

WARUNKI GWARANCJI OD DNIA 01.01.2023 - c.d.

8. Gwarancja nie obejmuje uszkodzeń wynikłych na skutek użytkowania niezgodnego z przeznaczeniem sprzętu, wadliwego przechowywania, wadliwego podłączenia do instalacji, siły wyższej i zdarzeń losowych.
9. Gwarancja nie obejmuje odbarwień, odprysków, oraz defektów estetycznych urządzenia powstałych w toku normalnej eksploatacji.
10. Usługami gwarancyjnymi nie są objęte czynności związane z przeglądem, konserwacją, czyszczeniem i regulacjami opisanymi w instrukcji obsługi.
11. Usługami gwarancyjnymi nie są objęte części oraz ich wymiana, ulegające naturalnemu zużyciu podczas normalnej eksploatacji sprzętu, jak: paski, noże, uszczelki, igły, żarówki, lampki sygnalizacyjne, bezpieczniki itp.
12. Czynności wynikające z punktów 10 i 11 wykonuje użytkownik we własnym zakresie i na własny koszt.
13. Sprzęt zwracany do serwisu powinien posiadać dokładny opis usterki oraz dane kontaktowe zgłaszającego. W przypadku pytań prosimy o kontakt telefoniczny lub e-mailowy z Gwarantem (www.arkaagd.pl/serwis).
14. Gwarant może dokonać wymiany, gdy konsument żąda naprawy, lub może dokonać naprawy, gdy konsument żąda wymiany, jeżeli doprowadzenie do zgodności towaru z umową w sposób wybrany przez konsumenta jest niemożliwe albo wymagałoby nadmiernych kosztów dla Gwaranta. Jeżeli naprawa i wymiana są niemożliwe lub wymagałyby nadmiernych kosztów dla Gwaranta, może on odmówić doprowadzenia towaru do zgodności z umową. Przy ocenie nadmierności kosztów dla Gwaranta uwzględnia się wszelkie okoliczności sprawy, w szczególności znaczenie braku zgodności towaru z umową, wartość towaru zgodnego z umową oraz nadmierne niedogodności dla konsumenta powstałe wskutek zmiany sposobu doprowadzenia towaru do zgodności z umową. Konsument nie jest zobowiązany do zapłaty za zwykłe korzystanie ze sprzętu, który następnie został wymieniony.
15. Niniejsza karta gwarancyjna obowiązuje wyłącznie na terenie Rzeczypospolitej Polskiej i dotyczy sprzętu wprowadzonego na rynek polski przez Gwaranta oraz kupionego na terenie Rzeczypospolitej Polskiej.
16. Karta gwarancyjna jest nieważna bez wpisanej daty sprzedaży, pieczętki sklepu i podpisu sprzedawcy lub dołączonego dowodu zakupu lub jego kopii.
17. W przypadku braku zgodności rzeczy sprzedanej z umową, kupującemu z mocy prawa przysługują środki ochrony prawnej ze strony i na koszt sprzedawcy, a gwarancja nie ma wpływu na te środki ochrony prawnej.
18. W zakresie nieuregulowanym niniejszymi postanowieniami stosuje się przepisy ustawy z dnia 23 kwietnia 1964 r. - Kodeks Cywilny tj. Dz.U. z 2022 r. poz. 1360; ost. zm. Dz.U. z 2022 r. poz. 2339) wraz z późniejszymi zmianami oraz inne przepisy prawa polskiego.
19. RODO. Administratorem danych osobowych związanych z roszczeniami z niniejszej gwarancji jest Gwarant, tj. firma ARKA AGD Sp. z o.o., z siedzibą w Radomiu (ul. Strycharska 4, 26-601 Radom)

KARTA GWARANCYJNA

Wyrób: Zamrażarka szufladowa "Electro-line" model BD-72E

Nr fabryczny:

Data sprzedaży:

.....

Pieczętka sklepu

.....

Podpis sprzedawcy

Adnotacje Serwisu Centralnego ARKA AGD Sp. z o.o. o dokonanych naprawach

Data zgłoszenia	Opis naprawy	Data wykonania	Podpis i pieczętka montera