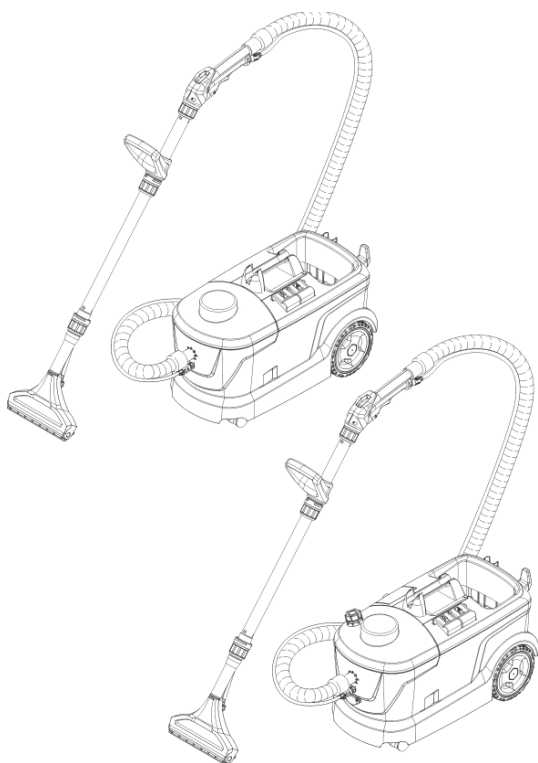


## Puzzi 10/1 Puzzi 10/2 Adv



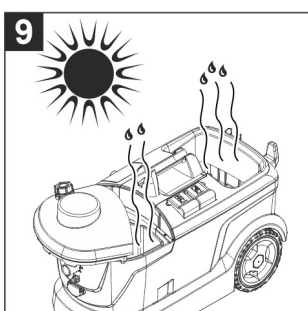
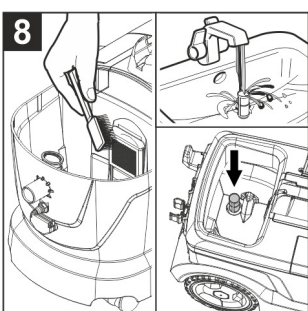
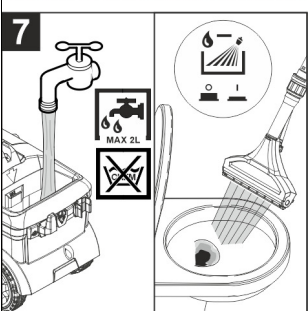
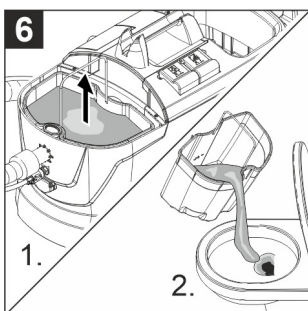
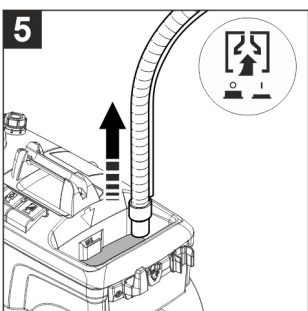
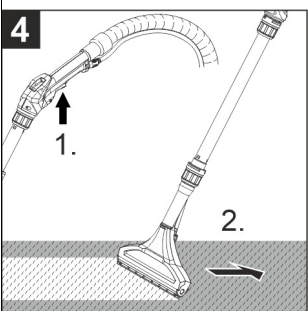
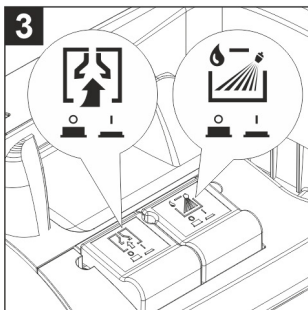
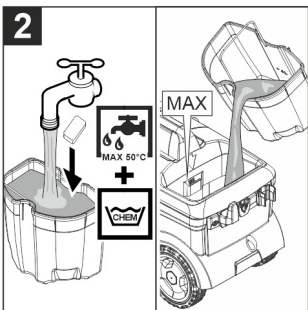
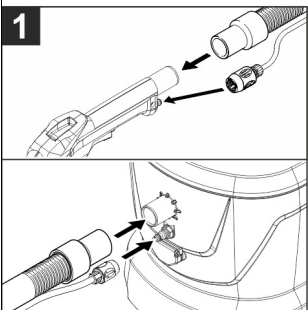
Deutsch	5
English	10
Français	15
Italiano	20
Nederlands	25
Español	30
Português	35
Dansk	40
Norsk	45
Svenska	50
Suomi	55
Ελληνικά	60
Türkçe	66
Русский	71
Magyar	77
Čeština	82
Slovenščina	87
Polski	92
Românește	97
Slovenčina	102
Hrvatski	107
Srpski	112
Български	117
Eesti	123
Latviešu	128
Lietuviškai	133
Українська	138

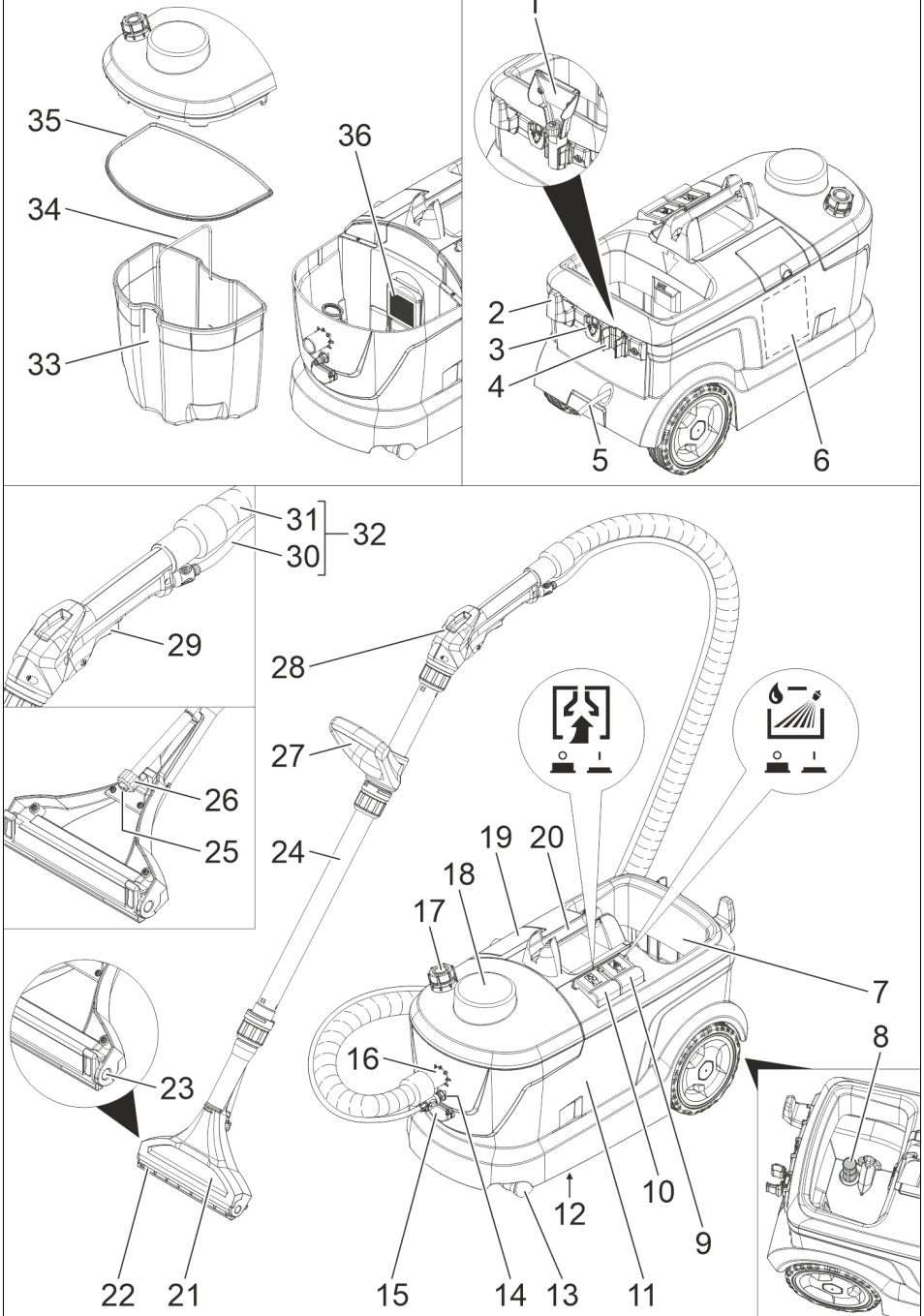


Register  
your product  
[www.karcher.com/welcome](http://www.karcher.com/welcome)

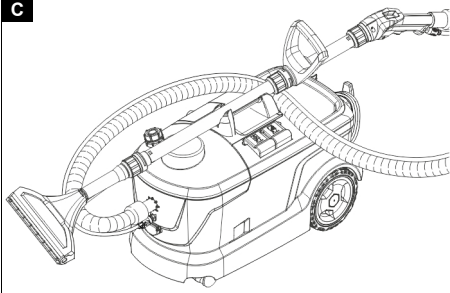


**A**



**B**

**C**



## Inhalt

Allgemeine Hinweise .....	5
Umweltschutz .....	5
Bestimmungsgemäße Verwendung .....	5
Geräteübersicht .....	5
Inbetriebnahme .....	6
Bedienung .....	6
Reinigungsmethoden .....	7
Transport .....	7
Lagerung .....	8
Pflege und Wartung .....	8
Hilfe bei Störungen .....	8
Garantie .....	8
Zubehör und Ersatzteile .....	8
EU-Konformitätserklärung .....	8
Technische Daten .....	9

## Allgemeine Hinweise



Lesen Sie vor der ersten Benutzung des Geräts diese Originalbetriebsanleitung und die beiliegenden Sicherheitshinweise. Handeln Sie danach.

Bewahren Sie beide Hefte für späteren Gebrauch oder für Nachbesitzer auf.

- Bei Nichtbeachtung der Betriebsanleitung und der Sicherheitshinweise können Schäden am Gerät und Gefahren für den Bediener und andere Personen entstehen.
- Bei Transportschaden sofort Händler informieren.
- Prüfen Sie beim Auspacken den Packungsinhalt auf fehlendes Zubehör oder Beschädigungen.

## Umweltschutz



Die Verpackungsmaterialien sind recyclebar. Bitte Verpackungen umweltgerecht entsorgen.



Elektrische und elektronische Geräte enthalten wertvolle recyclebare Materialien und oft Bestandteile wie Batterien, Akkus oder Öl, die bei falschem Umgang oder falscher Entsorgung eine potenzielle Gefahr für die menschliche Gesundheit und die Umwelt darstellen können. Für den ordnungsgemäßen Betrieb des Geräts sind diese Bestandteile jedoch notwendig. Mit diesem Symbol gekennzeichnete Geräte dürfen nicht mit dem Hausmüll entsorgt werden.

### Hinweise zu Inhaltsstoffen (REACH)

Aktuelle Informationen zu Inhaltsstoffen finden Sie unter: [www.kaercher.de/REACH](http://www.kaercher.de/REACH)

## Bestimmungsgemäße Verwendung

- Dieses Sprühextraktionsgerät ist zur Nassreinigung von Teppichböden bestimmt.
- Dieses Gerät ist für den gewerblichen Gebrauch geeignet, z. B. in Hotels, Schulen, Krankenhäusern, Fabriken, Läden, Büros und Vermietergeschäften.

## Geräteübersicht

### Quickstart-Anleitung

#### Abbildung A

- ① Sprüh-/Saugschlauch an Gerät anschließen, Sprüh-/Saugschlauch an Handgriff anschließen
- ② Reinigungslösung ansetzen, Frischwassertank füllen

- ③ Betriebsart auswählen
- ④ Reinigen
- ⑤ Frischwassertank leeren
- ⑥ Schmutzwasserbehälter entleeren
- ⑦ Frischwassertank füllen (ohne Reinigungsmittel), Gerät durchspülen
- ⑧ Flusensieb reinigen, Frischwassersieb reinigen
- ⑨ Gerät trocknen lassen

## Gerätebeschreibung

### Abbildung B

- ① Polsterdüse (nur Puzzi 10/1)
- ② Kabelhaken
- ③ Adapter für Zubehör (Homebase)
- ④ Halter für Zubehör
- ⑤ Netzkabel
- ⑥ Quickstart-Anleitung
- ⑦ Frischwassertank
- ⑧ Frischwassersieb
- ⑨ Schalter Sprühen
- ⑩ Schalter Saugen
- ⑪ Gehäuse
- ⑫ Typenschild
- ⑬ Lenkrolle
- ⑭ Sprühschlauchanschluss
- ⑮ Steckdose für Zusatz-Bürst-Waschkopf PW 30/1 (nur Puzzi 10/2 Adv)
- ⑯ Saugschlauchanschluss
- ⑰ Behälter für Entschäummittel (nur Puzzi 10/2 Adv)
- ⑱ Deckel
- ⑲ Aufbewahrungsfach für Reinigungsmittel-Tabs (nur Puzzi 10/2 Adv)
- ⑳ Tragegriff des Geräts inkl. Fixierung Saugrohr
- ㉑ Bodendüse für Teppichreinigung
- ㉒ Teppichadapter
- ㉓ Entriegelung der Bodendüse
- ㉔ Saugrohr
- ㉕ Düsenmundstück
- ㉖ Überwurfmutter
- ㉗ D-Handgriff
- ㉘ Handgriff
- ㉙ Hebel am Handgriff
- ㉚ Sprühschlauch
- ㉛ Saugschlauch
- ㉜ Sprüh-/Saugschlauch

- 33 Schmutzwasserbehälter, herausnehmbar
- 34 Tragegriff des Schmutzwasserbehälters
- 35 Dichtung am Deckel
- 36 Flusensieb

**Tabelle Düsenmundstücke**

Farbe	Teile- num- mer	Durch- flussmen- ge	Anwen- dung	Zugelassen für Gerät
Gelb	6.415- 165.0	2,0 l/min	Bodendü- se	Puzzi 10/2
Grün	6.415- 105.0	0,7 l/min	Bodendü- se	Puzzi 9/1 Bp
Braun	6.415- 166.0	1,0 l/min	Bodendü- se	Puzzi 8/1, Puzzi 10/1
Blau	6.415- 928.0	1,0 l/min	Polsterdü- se	Puzzi 8/1, Puzzi 10/1, Puzzi 10/2, Puzzi 30/4
Rot	6.415- 097.0	0,55 l/min	Polsterdü- se, kurz	Puzzi 8/1, Puzzi 9/1 Bp

**Inbetriebnahme**

1. Netzkabel, Verlängerungskabel und Schläuche vor jeder Inbetriebnahme auf Beschädigung prüfen.

**Zubehör montieren**

1. Saugrohr auf Bodendüse aufstecken und Überwurfmutter an der Bodendüse handfest anziehen.
2. Bei Bedarf D-Handgriff auf Saugrohr schieben und in gewünschter Position handfest anziehen. Der D-Handgriff lässt sich mithilfe von Spülmittel oder anderem Schmiermittel einfacher aufstecken.
3. Handgriff auf Saugrohr stecken und Überwurfmutter am Handgriff handfest anziehen.
4. Saugschlauch auf den Saugschlauchanschluss des Geräts stecken. Kupplung des Sprühschlauchs am Sprühschlauchanschluss des Geräts einstecken und einrasten.
5. Saugschlauch mit dem Handgriff verbinden. Kupplung des Sprühschlauchs mit dem Handgriff verbinden und einrasten.

**Reinigungslösung ansetzen**

**⚠ GEFAHR**

**Gefahr durch Reinigungsmittel**

*Gesundheits- und Beschädigungsgefahr*

*Beachten Sie alle Hinweise, die den verwendeten Reinigungsmitteln beigegeben sind.*

**Hinweis**

*Warmes Wasser (maximal 50 °C) erhöht die Reinigungswirkung. Temperaturbeständigkeit der zu reinigenden Fläche prüfen.*

**Hinweis**

*Zur Schonung der Umwelt sparsam mit Reinigungsmitteln umgehen.*

1. Frischwasser und Reinigungsmittel in einem sauberen Behälter mischen (Konzentration entsprechend den Angaben für das Reinigungsmittel). Reinigungsmittel im Wasser auflösen.

**Frischwassertank füllen**

1. Reinigungslösung in den Frischwassertank einfüllen. Der Füllstand darf die Markierung „MAX“ nicht überschreiten.

**Entschäummittel**

**Hinweis**

*Bei der Reinigung von vorher schamponierten Teppichböden entsteht Schaum im Schmutzwasserbehälter. Die Schaumbildung kann durch Zugabe von Entschäummittel verhindert werden.*

1. Nur Puzzi 10/1: Entschäummittel (Sonderzubehör) in Schmutzwasserbehälter geben.
2. Nur Puzzi 10/2 Adv: Behälter für Entschäummittel öffnen. Entschäummittel (Sonderzubehör) einfüllen.

**Teppichadapter austauschen**

1. Entriegelung der Bodendüse auf einer Seite drücken.
2. Teppichadapter herausschwenken und entnehmen.
3. Neuen Teppichadapter einsetzen und Entriegelung einrasten.

**Bedienung**

**Arbeiten mit Zusatzgeräten**

Nur Puzzi 10/2 Adv:

**Hinweis**

*Zum Anschluss elektrischer Zusatzgeräte ist eine zulässige Steckdose vorhanden.*

**⚠ GEFAHR**

**Gefahr eines Stromschlags**

*Verletzungs- und Beschädigungsgefahr.*

*Die Steckdose ist nur zum direkten Anschluss des Zusatz-Bürst-Waschkopfs PW 30/1 an das Puzzi 10/2 Adv bestimmt. Jeder andere Gebrauch der Steckdose ist nicht zulässig.*

**Gerät einschalten**

1. Netzstecker einstecken.
2. Schalter Saugen drücken zum Einschalten der Saugturbine.
3. Schalter Sprühen drücken zum Einschalten der Sprühpumpe.

**Reinigungsbetrieb**

**ACHTUNG**

**Gefahr durch Reinigungslösung**

*Beschädigungsgefahr*

*Prüfen Sie den zu reinigenden Gegenstand vor dem Einsatz des Geräts an unauffälliger Stelle auf Farbestabilität und Wasserbeständigkeit.*

1. Zum Aufsprühen von Reinigungslösung, Hebel am Handgriff betätigen.
2. Die zu reinigende Fläche in überlappenden Bahnen überfahren. Dabei die Düse rückwärts ziehen (nicht schieben).
3. Bei Arbeitsunterbrechungen kann das Saugrohr (mit Bodendüse) im Tragegriff des Geräts abgelegt werden.

**Gerät ausschalten**

1. Schalter Sprühen und Schalter Saugen ausschalten.
2. Netzstecker ziehen.

## Schmutzwasserbehälter entleeren

1. Ist der Schmutzwasserbehälter voll, Schalter Saugen und Schalter Sprühen ausschalten.
2. Deckel abnehmen.
3. Schmutzwasserbehälter aus dem Gerät nehmen und entleeren.

## Frischwassertank leeren

1. Gerät ausschalten.
2. Hebel am Handgriff zum Abbauen des Drucks kurz betätigen.
3. Handgriff vom Sprüh-/Saugschlauch trennen.
4. Saugschlauch in den Frischwassertank hängen.
5. Schalter Saugen drücken zum Einschalten der Saugturbine.
6. Frischwassertank leersaugen und Gerät ausschalten.
7. Deckel abnehmen.
8. Schmutzwasserbehälter aus dem Gerät nehmen und entleeren.

## Gerät durchspülen

1. Handgriff (mit Saugrohr und Bodendüse) mit dem Saugschlauch verbinden.
2. Kupplung des Sprühschlauchs mit dem Handgriff verbinden und einrasten.
3. Ungefähr 2 Liter Leitungswasser in den Frischwassertank einfüllen. Kein Reinigungsmittel zugeben.
4. Schalter Sprühen drücken zum Einschalten der Sprühpumpe.
5. Bodendüse über einen Abfluss halten.
6. Hebel am Handgriff betätigen und Gerät 1 bis 2 Minuten durchspülen.
7. Gerät ausschalten.

## Nach jedem Betrieb

1. Gerät durchspülen.
2. Schmutzwasserbehälter entleeren und unter fließendem Wasser reinigen.
3. Frischwassertank leeren.
4. Gerät äußerlich mit einem feuchten Tuch reinigen.
5. Zur Vermeidung von Geruchsbelästigung vor längerem Stillstandszeiten gesamtes Wasser aus dem Gerät entfernen.
6. Gerät gründlich trocknen lassen: Deckel abnehmen oder seitlich versetzen.

## Gerät aufbewahren

1. Gerät in einem trockenen Raum abstellen und vor unbefugter Benutzung sichern.

## Reinigungsmethoden

### Normale Verschmutzung

1. Reinigungslösung in einem Arbeitsgang aufsprühen und absaugen.

### Hinweis

Ein nochmaliges Nachsaugen ohne Sprühen verkürzt die Trockenzeit.

### Starke Verschmutzung oder Flecken

1. Reinigungslösung bei ausgeschalteter Saugturbinen auftragen und 10 bis 15 Minuten einwirken lassen.
2. Fläche wie bei normaler Verschmutzung reinigen.

### Polsterreinigung

1. Nur Puzzi 10/1: Polsterdüse anstelle der Bodendüse (mit Saugrohr) anbringen.

2. Reinigungsmittel bei empfindlichen Stoffen geringer dosieren und die Fläche mit ca. 200 mm Abstand besprühen. Anschließend nur absaugen.

## Reinigungstipps

- Stark verschmutzte Stellen vorab einsprühen und die Reinigungslösung 5 bis 10 Minuten einwirken lassen.
- Immer vom Licht zum Schatten (vom Fenster zur Tür) arbeiten.
- Immer von der gereinigten zur nicht gereinigten Fläche arbeiten.
- Je empfindlicher der Belag (Orientbrücken, Berber, Polsterstoff) desto niedrigere Reinigungsmittelkonzentration einsetzen.
- Teppichboden mit Juterücken kann bei zu nasser Arbeit schrumpfen und farblich ausbluten.
- Hochflorige Teppiche nach der Reinigung im nassen Zustand in Florrichtung aufbürsten (z. B. mit Florbesen oder Schrubber).
- Eine Imprägnierung nach der Nassreinigung verhindert eine schnelle Wiederverschmutzung des Textilbelags.
- Gereinigte Fläche zur Vermeidung von Druckstellen oder Rostflecken erst nach der Abtrocknung begehen oder mit Möbeln bestellen.
- Objekt zur Verbesserung des Reinigungsergebnisses nach Anwendung von Reinigungsmitteln mit klarem Wasser nachspülen.

## Reinigungsmittel

Bezeichnung	Name	Dosierung	Bestellnummer
CarpetPro Reini-ger (0,8 kg)	RM 760 Pulver	1 %	6.295-849.0
CarpetPro Reini-ger, iCapsol (16 Stück)	RM 760 Tabs	2 Tabs auf 8 Liter	6.295-850.0
CarpetPro Reini-ger, schnelltrock-nend (10 Liter)	RM 767 flüssig	1,2 %	6.295-198.0
CarpetPro Reini-ger (10 Liter)	RM 764 flüssig	1 %	6.295-854.0
CarpetPro Imprä-gnierung (5 Liter)	RM 762 flüssig	20 %	6.295-852.0
Entschäumung (2,5 Liter)	RM 761 flüssig	0,5 %	6.291-389.0

Für weitere Informationen bitte Produktinformationsblatt und EU-Sicherheitsdatenblatt des entsprechenden Reinigungsmittels anfordern.

## Transport

### ⚠ VORSICHT

#### Nichtbeachtung des Gewichts

#### Verletzungs- und Beschädigungsgefahr

Beachten Sie beim Transport das Gewicht des Geräts.

1. Zum Transport Saugrohr auf den Tragegriff legen und den Sprüh-/Saugschlauch auf das Gerät auflegen. Netzkabel aufwickeln und in den Kabelhaken einhängen.

#### Abbildung C

2. Gerät beim Transport in Fahrzeugen nach den jeweils geltenden Richtlinien gegen Rutschen und Kippen sichern.

## Lagerung

### ⚠ **VORSICHT**

#### **Nichtbeachtung des Gewichts**

#### *Verletzungs- und Beschädigungsgefahr*

*Beachten Sie bei der Lagerung das Gewicht des Geräts.*

Das Gerät darf nur in Innenräumen gelagert werden.

## Pflege und Wartung

### ⚠ **GEFAHR**

#### **Gefahr eines Stromschlags**

*Verletzungen durch Berühren von stromführenden Teilen*

*Schalten Sie das Gerät aus.*

*Ziehen Sie den Netzstecker.*

### Flusensieb reinigen

1. Deckel abnehmen.
2. Schmutzwasserbehälter aus dem Gerät nehmen.
3. Flusensieb regelmäßig mit einer Bürste reinigen.

### Frischwassersieb reinigen

1. Frischwassersieb herausschrauben.
2. Frischwassersieb regelmäßig unter fließendem Wasser reinigen.

### Düse reinigen

1. Überwurfmutter abschrauben.
2. Düsenmundstück reinigen.

## Hilfe bei Störungen

### ⚠ **GEFAHR**

#### **Gefahr eines Stromschlags**

*Verletzungen durch Berühren von stromführenden Teilen*

*Schalten Sie das Gerät aus.*

*Ziehen Sie den Netzstecker.*

#### **Gerät funktioniert nicht**

1. Steckdose und Sicherung der Stromversorgung prüfen.
2. Netzkabel und Netzstecker des Geräts prüfen.
3. Gerät einschalten.

#### **Kein Wasseraustritt an der Düse**

1. Frischwassertank auffüllen.
2. Kupplungen am Sprühschlauch auf korrekten Sitz prüfen.
3. Düsenmundstück reinigen oder ersetzen.
4. Frischwassersieb reinigen.

5. Sprühpumpe defekt, Kundendienst aufsuchen.

#### **Sprühstrahl einseitig**

1. Düsenmundstück reinigen.

#### **Ungenügende Saugleistung**

1. Korrekten Sitz des Deckels prüfen.
2. Dichtung am Deckel und Auflagefläche am Gerät reinigen.
3. Flusensieb reinigen.
4. Saugschlauch auf Verstopfung prüfen, bei Bedarf reinigen.

#### **Sprühpumpe laut**

1. Frischwassertank nachfüllen.

#### **Starke Schaumbildung im Schmutzwasserbehälter**

1. Entschäummittel in Schmutzwasserbehälter geben bzw. Behälter für Entschäummittel auffüllen.

### Kundendienst

Kann die Störung nicht behoben werden, muss das Gerät vom Kundendienst überprüft werden.

## Garantie

In jedem Land gelten die von unserer zuständigen Vertriebsgesellschaft herausgegebenen Garantiebedingungen. Etwaige Störungen an Ihrem Gerät beseitigen wir innerhalb der Garantiefrist kostenlos, sofern ein Material- oder Herstellungsfehler die Ursache sein sollte. Im Garantiefall wenden Sie sich bitte mit Kaufbeleg an Ihren Händler oder die nächste autorisierte Kundendienststelle.

(Adresse siehe Rückseite)

## Zubehör und Ersatzteile

Nur Original-Zubehör und Original-Ersatzteile verwenden, sie bieten die Gewähr für einen sicheren und störungsfreien Betrieb des Geräts.

Informationen über Zubehör und Ersatzteile finden Sie unter [www.kaercher.com](http://www.kaercher.com).

## EU-Konformitätserklärung

Hiermit erklären wir, dass die nachfolgend bezeichnete Maschine aufgrund ihrer Konzipierung und Bauart sowie in der von uns in Verkehr gebrachten Ausführung den einschlägigen grundlegenden Sicherheits- und Gesundheitsanforderungen der EU-Richtlinien entspricht. Bei einer nicht mit uns abgestimmten Änderung der Maschine verliert diese Erklärung ihre Gültigkeit.

Produkt: Sprühextraktionsgerät

Typ: 1.100-xxx

Typ: 1.193-xxx

#### **Einschlägige EU-Richtlinien**

2006/42/EG (+2009/127/EG)

2011/65/EU

2014/30/EU

#### **Angewandte harmonisierte Normen**

EN IEC 63000: 2018

EN 55014-1: 2017 + A11: 2020

EN 55014-2: 2015

EN 60335-1

EN 60335-2-68

EN 61000-3-2: 2014

EN 61000-3-3: 2013

EN 62233: 2008

#### **Angewandte nationale Normen**

-

Die Unterzeichnenden handeln im Auftrag und mit Vollmacht des Vorstands.



H. Jenner

Chairman of the Board of Management



S. Reiser

Director Regulatory Affairs & Certification

Dokumentationsbevollmächtigter:

S. Reiser

Alfred Kärcher SE & Co. KG

Alfred-Kärcher-Str. 28 - 40

71364 Winnenden (Germany)


Tel.: +49 7195 14-0

Fax: +49 7195 14-2212

Winnenden, 2020/10/01



## Technische Daten

		Puzzi 10/1	Puzzi 10/2 Adv
<b>Elektrischer Anschluss</b>			
Netzspannung	V	220-240	220-240
Netzspannung (AR)	V	220	220
Phase	~	1	1
Netzfrequenz	Hz	50-60	50-60
Schutzart		IPX4	IPX4
Schutzklasse		II	II
Nennleistung Gebläsemotor	W	1200	1200
Leistung (tot.)	W		1450
Leistung Sprühpumpe	W	40	80
Leistungsanschlusswert Gerätesteckdose (max.)	W		250
<b>Leistungsdaten Gerät</b>			
Füllmenge Frischwasser	l	10	10
Füllmenge Schmutzwasser	l	9	9
Luftmenge (max.)	l/s	74	74
Unterdruck (max.)	kPa (mbar)	25,4 (254)	25,4 (254)
Sprühdruk	MPa	0,1	0,2
Sprühdruk (max.)	MPa	0,3	0,3
Sprühmenge	l/min	1	2
Temperatur der Reinigungslösung (max.)	°C	50	50
<b>Maße und Gewichte</b>			
Typisches Betriebsgewicht	kg	10,5	11,0
Länge x Breite x Höhe	mm	705 x 320 x 435	705 x 320 x 435
<b>Umgebungsbedingungen</b>			
Umgebungstemperatur (max.)	°C	+40	+40
<b>Ermittelte Werte gemäß EN 60335-2-68</b>			
Schalldruckpegel $L_{pA}$	dB(A)	71	71
Unsicherheit $K_{pA}$	dB(A)	1	1
Hand-Arm-Vibrationswert	$m/s^2$	<2,5	<2,5
Unsicherheit K	$m/s^2$	0,2	0,2
<b>Netzkabel</b>			
Typ Netzkabel	mm <sup>2</sup>	H05VV-F 2x1,0	H05VV-F 2x1,0
Teilenummer (EU)		6.650-363.0	6.650-363.0
Teilenummer (GB)		6.650-380.0	6.650-380.0
Teilenummer (AU)		6.650-385.0	6.650-385.0
Teilenummer (AR)		6.650-382.0	6.650-382.0
Kabellänge	m	7,5	7,5

Technische Änderungen vorbehalten.

## Contents

General notes.....	10
Environmental protection.....	10
Intended use.....	10
Overview of the device.....	10
Start-up.....	11
Operation.....	11
Cleaning methods.....	12
Transport.....	12
Storage.....	12
Care and service.....	12
Troubleshooting guide.....	13
Warranty.....	13
Accessories and spare parts.....	13
Declaration of Conformity.....	13
Technical data.....	14

## General notes



Read these original instructions and the enclosed safety instructions before using the device for the first time. Act in accordance with them.

Keep both books for future reference or for future owners.

- If the operating instructions and safety instructions are not observed, the device can be damaged and dangers could arise for users and other persons.
- Notify the dealer immediately in the case of shipping damage.
- Check the package contents when unpacking for missing accessories or for damage.

## Environmental protection



The packing materials can be recycled. Please dispose of packaging in accordance with the environmental regulations.



Electrical and electronic devices contain valuable, recyclable materials and often components such as batteries, rechargeable batteries or oil, which - if handled or disposed of incorrectly - can pose a potential danger to human health and the environment. However, these components are required for the correct operation of the device. Devices marked with this symbol are not allowed to be disposed of together with the household rubbish.

### Notes on the content materials (REACH)

Current information on content materials can be found at: [www.kaercher.de/REACH](http://www.kaercher.de/REACH)

## Intended use

- This spray retraction device is intended for wet cleaning of carpets.
- This device is suitable for commercial use, e.g. in hotels, schools, hospitals, factories, shops, offices, and rental companies.

## Overview of the device

### Quick Start Guide

#### Illustration A

- ① Connecting the spray/suction hose to the device, connecting the spray/suction hose to the handle
- ② Mixing cleaning solution, filling fresh water tank

- ③ Selecting operating modes
- ④ Cleaning
- ⑤ Emptying the fresh water tank
- ⑥ Emptying the wastewater container
- ⑦ Filling the fresh water tank(without detergent), rinsing the device
- ⑧ Cleaning the fluff filter, cleaning the fresh water filter
- ⑨ Allowing the device to dry

### Description of the device

#### Illustration B

- ① Upholstery nozzle (Puzzi 10/1 only)
- ② Cable hooks
- ③ Adapter for accessories (Homebase)
- ④ Holder for accessories
- ⑤ Mains cable
- ⑥ Quick Start Guide
- ⑦ Fresh water tank
- ⑧ Fresh water filter
- ⑨ Spray switch
- ⑩ Suction switch
- ⑪ Casing
- ⑫ Type plate
- ⑬ Steering roller
- ⑭ Spray hose connection
- ⑮ Socket for additional brush wash head PW 30/1 (Puzzi 10/2 Adv only)
- ⑯ Suction hose connection
- ⑰ Defoaming agent container (Puzzi 10/2 Adv only)
- ⑱ Cover
- ⑲ Storage compartment for detergent tabs (Puzzi 10/2 Adv only)
- ⑳ Device carrying handle including suction pipe holder
- ㉑ Floor nozzle for carpet cleaning
- ㉒ Carpet adapter
- ㉓ Floor nozzle latch
- ㉔ Suction pipe
- ㉕ Nozzle mouthpiece
- ㉖ Union nut
- ㉗ D-handle
- ㉘ Handle
- ㉙ Handle lever
- ㉚ Spray hose
- ㉛ Suction hose
- ㉜ Spray / suction hose

- ③ Wastewater container, removable
- ④ Wastewater container carrying handle
- ⑤ Cover seal
- ⑥ Fluff filter

**Table of nozzle mouthpieces**

Colour	Part number	Flow volume	Application	Approved for device
Yellow	6.415-165.0	2.0 l/min	Floor nozzle	Puzzi 10/2
Green	6.415-105.0	0.7 l/min	Floor nozzle	Puzzi 9/1 Bp
Brown	6.415-166.0	1.0 l/min	Floor nozzle	Puzzi 8/1, Puzzi 10/1
Blue	6.415-928.0	1.0 l/min	Upholstery nozzle	Puzzi 8/1, Puzzi 10/1, Puzzi 10/2, Puzzi 30/4
Red	6.415-097.0	0.55 l/min	Upholstery nozzle, short	Puzzi 8/1, Puzzi 9/1 Bp

### Start-up

1. Check the power cord, extension cable and hoses for damage before each start-up.

### Installing accessories

1. Fit the suction pipe onto the floor nozzle and hand-tighten the union nut on the floor nozzle.
2. If necessary, slide the D-handle onto the suction pipe and hand-tighten in the desired position. The D-handle is easier to slide on with the help of dish-washing detergent or other lubricant.
3. Fit the handle onto the suction pipe and hand-tighten the union nut on the handle.
4. Connect the suction hose to the suction hose connection on the device. Insert the spray hose coupling into the spray hose connection on the device and latch into place.
5. Connect the suction hose to the handle. Connect the spray hose coupling to the handle and latch into place.

### Mixing the cleaning solution

#### **⚠ DANGER**

##### **Danger from detergents**

*Risk of injury and damage*

*Observe all instructions that are included with the detergents used.*

##### **Note**

*Warm water (maximum 50 °C) increases the cleaning effect. Check the temperature resistance of the surface to be cleaned.*

##### **Note**

*Use detergents sparingly to conserve the environment.*

1. Mix fresh water and detergent in a clean container (concentration as specified for the detergent). Dissolve the detergent in the water.

### Filling the fresh water tank

1. Pour the cleaning solution into the fresh water tank. The filling level must not exceed the "MAX" mark.

### Defoaming agent

#### **Note**

*Foam is generated in the wastewater container when cleaning previously shampooed carpets. Foaming can be prevented by adding defoaming agents.*

1. Puzzi 10/1 only: Add defoaming agent (special accessory) to the wastewater container.
2. Puzzi 10/2 Adv only: Open the defoaming agent container. Fill with defoaming agent (special accessories).

### Replacing the carpet adapter

1. Press the floor nozzle latch on one side.
2. Swing out and remove the carpet adapter.
3. Insert a new carpet adapter and engage the latch.

## Operation

### Working with accessories

Puzzi 10/2 Adv only:

#### **Note**

*An additional power socket is provided for connecting additional electrical devices.*

#### **⚠ DANGER**

##### **Danger of electric shock**

*Risk of injury and damage.*

*The socket is only intended for the direct connection of the PW 30/1 additional brush washer head to the Puzzi 10/2 Adv. Any other use of the socket is prohibited.*

### Switching on the device

1. Connect the mains plug.
2. Press the suction switch to switch on the suction turbine.
3. Press the spray switch to switch on the spray pump.

### Cleaning mode

#### **ATTENTION**

##### **Danger from cleaning solution**

*Risk of damage*

*Before using the device, check the object to be cleaned for colour fastness and water resistance in an inconspicuous place.*

1. Press the lever on the handle to spray the cleaning solution.
2. Run over the surface to be cleaned in overlapping paths. Pull the nozzle backwards (do not push).
3. When interrupting work, the suction pipe (with floor nozzle) can be placed in the carrying handle of the device.

### Switching off the device

1. Switch off the spray switch and the suction switch.
2. Pull out the mains plug.

### Empty the wastewater container

1. Switch off the suction switch and the spray switch when the wastewater container is full.
2. Remove the cover.
3. Remove the wastewater container from the device and empty it.

### Emptying the fresh water tank

1. Switch off the device.
2. Briefly operate the lever on the handle to relieve pressure.
3. Disconnect the handle from the spray/suction hose.
4. Hang the suction hose in the fresh water tank.

- Press the suction switch to switch on the suction turbine.
- Suck the fresh water tank empty and switch off the device.
- Remove the cover.
- Remove the wastewater container from the device and empty it.

### Flushing the device

- Connect the handle (with suction pipe and floor nozzle) to the suction hose.
- Connect the spray hose coupling to the handle and latch into place.
- Pour approximately 2 litres of tap water into the fresh water tank. Do not add detergents.
- Press the spray switch to switch on the spray pump.
- Hold the floor nozzle over a drain.
- Operate the lever on the handle and flush the device for 1 to 2 minutes.
- Switch off the device.

### Each time after use

- Flush the device.
- Drain the wastewater container and clean it under running water.
- Empty the fresh water tank.
- Clean the exterior of the device with a damp cloth.
- To avoid unpleasant smells, remove all water from the device before long downtimes.
- Let the device dry thoroughly: Remove the cover or move it to the side.

### Storing the device

- Store the device in a dry room and secure it against unauthorised use.

## Cleaning methods

### Normal soiling

- Spray and vacuum up the cleaning solution in one step.

#### Note

*Repeated vacuuming without spraying shortens the drying time.*

### Heavily soiling or stains

- Apply cleaning solution with the suction turbine switched off and let it work for 10 to 15 minutes.
- Clean the area as with normal soiling.

### Upholstery cleaning

- Puzzi 10/1 only: Attach the upholstery nozzle instead of the floor nozzle (with suction pipe).
- Use less detergent for sensitive fabrics and spray the surface at a distance of approx. 200 mm. Then only vacuum.

### Cleaning tips

- Spray heavily soiled areas in advance and allow the cleaning solution to work for 5 to 10 minutes.
- Always work from light to shadow (from window to door).
- Always work from the cleaned to the uncleaned area.
- The more sensitive the covering (oriental bridges, Berber, upholstery fabric) the lower the concentration of detergent.
- Carpets with jute backs can shrink and bleed in colour if the work is too wet.

- Brush wet pile carpets in the direction of the pile after cleaning when wet (e.g. with a fibre brush or scrubber).
- Impregnating after wet cleaning prevents the textile from being quickly soiled again.
- To avoid pressure points or rust stains, do not walk on or furnish the cleaned area until after it has fully dried.
- To improve the cleaning result, rinse the object with clean water after using detergents.

### Detergent

Description	Name	Dosing	Order number
CarpetPro cleaner (0.8 kg)	RM 760 powder	1 %	6.295-849.0
CarpetPro cleaner, iCapsol (16 piece)	RM 760 tabs	2 tabs for 8 litres	6.295-850.0
CarpetPro cleaner, quick-drying (10 litre)	RM 767 liquid	1.2 %	6.295-198.0
CarpetPro cleaner (10 litres)	RM 764 liquid	1 %	6.295-854.0
CarpetPro impregnation (5 litres)	RM 762 liquid	20 %	6.295-852.0
Defoaming (2.5 litres)	RM 761 liquid	0.5 %	6.291-389.0

For further information, please request the product information sheet and the EU safety data sheet for the relevant cleaning agent.

## Transport

### ⚠ CAUTION

#### *Failure to observe the weight*

*Risk of injury and damage*

*Be aware of the weight of the device during transportation.*

- Place the suction pipe on the carrying handle for transport and place the spray / suction hose on the device. Wind up the mains cable and hang it in the cable hook.

#### Illustration C

- When transporting the device in vehicles, secure it to prevent it from slipping or overturning in accordance with the respective valid guidelines.

## Storage

### ⚠ CAUTION

#### *Failure to observe the weight*

*Risk of injury and damage*

*Be aware of the weight of the device during storage.*

The device may only be operated indoors.

## Care and service

### ⚠ DANGER

#### *Danger of electric shock*

*Injuries due to touching live parts*

*Switch off the device.*

*Remove the mains plug.*

### Clean the fluff filter

1. Remove the cover.
2. Remove the wastewater container from the device.
3. Clean the fluff filter regularly with a brush.

### Clean the fresh water filter

1. Unscrew the fresh water filter.
2. Clean the fresh water filter under running water.

### Clean the nozzle

1. Unscrew the union nut.
2. Clean the nozzle mouthpiece.

## Troubleshooting guide

### **⚠ DANGER**

#### **Danger of electric shock**

*Injuries due to touching live parts*

*Switch off the device.*

*Remove the mains plug.*

#### **The device is not working**

1. Check the socket and the power supply fuse.
2. Check the mains cable and the mains plug of the device.
3. Switch on the device.

#### **No water emitted from the nozzle**

1. Fill up the fresh water tank.
2. Check the couplings on the spray hose for correct seating.
3. Clean or replace the nozzle mouthpiece.
4. Clean the fresh water filter.
5. Spray pump defective, contact customer service.

#### **Single-sided spray jet**

1. Clean the nozzle mouthpiece.

#### **Poor suction performance**

1. Check that the cover is seated correctly.
2. Clean the seal on the cover and the contact surface on the device.
3. Clean the fluff filter.
4. Check the suction hose for clogging; clean if necessary.

#### **Spray pump is loud**

1. Refill the fresh water tank.

#### **Heavy foaming in the wastewater container**

1. Add defoaming agent in the wastewater container or fill up the defoaming agent container.

### Customer Service department

If the malfunction cannot be corrected, the device must be checked by the Customer Service department.

## Warranty

The warranty conditions issued by our sales company responsible apply in all countries. We shall remedy possible malfunctions on your device within the warranty period free of cost, provided that a material or manufacturing defect is the cause. In a warranty case, please contact your dealer (with the purchase receipt) or the next authorised customer service site.  
(See overleaf for the address)

## Accessories and spare parts

Only use original accessories and original spare parts. They ensure that the appliance will run fault-free and safely.

Information on accessories and spare parts can be found at [www.kaercher.com](http://www.kaercher.com).

## Declaration of Conformity

### EU Declaration of Conformity

We hereby declare that the machine described below complies with the relevant basic safety and health requirements in the EU Directives, both in its basic design and construction as well as in the version placed in circulation by us. This declaration is invalidated by any changes made to the machine that are not approved by us.

Product: Spray retraction device

Type: 1.100-xxx

Type: 1.193-xxx

#### **Currently applicable EU Directives**

2006/42/EC (+2009/127/EC)

2011/65/EU

2014/30/EU

#### **Harmonised standards used**

EN IEC 63000: 2018

EN 55014-1: 2017 + A11: 2020

EN 55014-2: 2015

EN 60335-1

EN 60335-2-68

EN 61000-3-2: 2014

EN 61000-3-3: 2013

EN 62233: 2008

#### **National standards used**

-

The signatories act on behalf of and with the authority of the company management.



H. Jenner

Chairman of the Board of Management



S. Reiser

Director Regulatory Affairs & Certification

Documentation supervisor:

S. Reiser

Alfred Kärcher SE & Co. KG

Alfred-Kärcher-Str. 28 - 40

71364 Winnenden (Germany)

Ph.: +49 7195 14-0

Fax: +49 7195 14-2212

Winnenden, 2020/10/01

### Declaration of Conformity (UK)

We hereby declare that the product described below complies with the relevant provisions of the following UK Regulations, both in its basic design and construction as well as in the version put into circulation by us. This declaration shall cease to be valid if the product is modified without our prior approval.

Product: Spray retraction device

Type: 1.100-xxx

Type: 1.193-xxx

#### **Currently applicable UK Regulations**

S.I. 2008/1597 (as amended)

S.I. 2012/3032 (as amended)

S.I. 2016/1091 (as amended)

**Designated standards used**

EN IEC 63000: 2018  
 EN 55014-1: 2017 + A11: 2020  
 EN 55014-2: 2015  
 EN 60335-1  
 EN 60335-2-68  
 EN 61000-3-2: 2014  
 EN 61000-3-3: 2013  
 EN 62233: 2008



H. Jenner  
 Chairman of the Board of Management



S. Reiser  
 Director Regulatory Affairs & Certification

Documentation supervisor:


S. Reiser  
 Alfred Kärcher SE & Co. KG  
 Alfred-Kärcher-Str. 28 - 40  
 71364 Winnenden (Germany)  
 Ph.: +49 7195 14-0  
 Fax: +49 7195 14-2212  
 Winnenden, 2020/10/01

**National standards used**

-

The signatories act on behalf of and with the authority of the company management.

## Technical data

		Puzzi 10/1	Puzzi 10/2 Adv
<b>Electrical connection</b>			
Mains voltage	V	220-240	220-240
Mains voltage (AR)	V	220	220
Phase	~	1	1
Power frequency	Hz	50-60	50-60
Degree of protection		IPX4	IPX4
Protection class		II	II
Blower motor nominal power	W	1200	1200
Power (tot.)	W		1450
Spray pump power	W	40	80
Power rating of the device socket (max.)	W		250
<b>Device performance data</b>			
Fresh water filling quantity	l	10	10
Wastewater filling quantity	l	9	9
Air quantity (max.)	l/s	74	74
Vacuum (max.)	kPa (mbar)	25,4 (254)	25,4 (254)
Spray pressure	MPa	0,1	0,2
Spray pressure (max.)	MPa	0,3	0,3
Spray volume	l/min	1	2
Cleaning solution temperature (max.)	°C	50	50
<b>Dimensions and weights</b>			
Typical operating weight	kg	10,5	11,0
Length x width x height	mm	705 x 320 x 435	705 x 320 x 435
<b>Ambient conditions</b>			
Ambient temperature (max.)	°C	+40	+40
<b>Determined values in acc. with EN 60335-2-68</b>			
Sound pressure level $L_{pA}$	dB(A)	71	71
Uncertainty $K_{pA}$	dB(A)	1	1
Hand-arm vibration value	$m/s^2$	<2,5	<2,5
Uncertainty K	$m/s^2$	0,2	0,2
<b>Mains cable</b>			
Power cord type	mm <sup>2</sup>	H05VV-F 2x1,0	H05VV-F 2x1,0
Part number (EU)		6.650-363.0	6.650-363.0
Part number (GB)		6.650-380.0	6.650-380.0
Part number (AU)		6.650-385.0	6.650-385.0
Part number (AR)		6.650-382.0	6.650-382.0
Cable length	m	7,5	7,5

Subject to technical modifications.

## Contenu

Remarques générales .....	15
Protection de l'environnement .....	15
Utilisation conforme .....	15
Récapitulatif des appareils .....	15
Mise en service .....	16
Commande .....	16
Méthodes de nettoyage .....	17
Transport .....	18
Stockage .....	18
Entretien et maintenance .....	18
Dépannage en cas de défaut .....	18
Garantie .....	18
Accessoires et pièces de rechange .....	18
Déclaration de conformité UE .....	18
Caractéristiques techniques .....	19

## Remarques générales



Veillez lire le présent le manuel d'instructions original et les consignes de sécurité jointes avant la première utilisation de l'appareil. Suivez ces instructions. Conservez les deux manuels pour une utilisation ultérieure ou pour le propriétaire suivant.

- Le non-respect du manuel d'utilisation et des consignes de sécurité peut entraîner des dommages sur l'appareil et des dangers pour l'opérateur et d'autres personnes.
- Informer immédiatement le vendeur en cas de dommage dû au transport.
- Vérifiez le contenu de l'emballage lors du déballage, qu'il ne manque pas d'accessoires et qu'il n'y a pas de dommage.

## Protection de l'environnement



Les matériaux d'emballage sont recyclables. Veillez éliminer les emballages dans le respect de l'environnement.



Les appareils électriques et électroniques contiennent des matériaux précieux recyclables et souvent des composants tels que des piles, batteries ou de l'huile représentant un danger potentiel pour la santé humaine et l'environnement, s'ils ne sont pas manipulés ou éliminés correctement. Ces composants sont cependant nécessaires pour le fonctionnement correct de l'appareil. Les appareils marqués par ce symbole ne doivent pas être jetés dans les ordures ménagères.

### Remarques concernant les matières composantes (REACH)

Les informations actuelles concernant les matières composantes sont disponibles sous : [www.kaercher.de/REACH](http://www.kaercher.de/REACH)

## Utilisation conforme

- Cet appareil d'injection/extraction est destiné au nettoyage de la moquette à l'eau.
- Cet appareil est adapté à une utilisation professionnelle, p. ex. dans les hôtels, écoles, hôpitaux, usines, magasins, bureaux et loueurs.

## Récapitulatif des appareils

### Instructions de démarrage rapide

#### Illustration A

- ① Raccorder le flexible d'aspersion/tuyau d'aspiration à l'appareil, raccordement du flexible d'aspersion/tuyau d'aspiration à la poignée
- ② Préparer la solution de nettoyage, remplir le réservoir d'eau propre
- ③ Sélectionner le mode de fonctionnement
- ④ Nettoyer
- ⑤ Vider le réservoir d'eau propre
- ⑥ Vider le réservoir d'eau sale
- ⑦ Remplir le réservoir d'eau propre (sans détergent), rincer l'appareil
- ⑧ Nettoyer le filtre anti-peluches, nettoyer le filtre à eau propre
- ⑨ Laisser sécher l'appareil

### Description de l'appareil

#### Illustration B

- ① Suceur pour canapés (uniquement Puzzi 10/1)
- ② Crochet de câble
- ③ Adaptateur pour accessoires (homebase)
- ④ Support pour accessoires
- ⑤ Câble secteur
- ⑥ Instructions de démarrage rapide
- ⑦ Réservoir d'eau propre
- ⑧ Filtre à eau propre
- ⑨ Interrupteur de pulvérisation
- ⑩ Interrupteur d'aspiration
- ⑪ Boîtier
- ⑫ Plaque signalétique
- ⑬ Roue directionnelle
- ⑭ Raccord du flexible d'aspersion
- ⑮ Prise pour tête de lavage à brosse supplémentaire PW 30/1 (uniquement Puzzi 10/2 Adv)
- ⑯ Raccord de tuyau d'aspiration
- ⑰ Cuve d'agent antimousse (Puzzi 10/2 Adv uniquement)
- ⑱ Couvercle
- ⑲ Compartiment de rangement pour pastilles de détergent (Puzzi 10/2 Adv uniquement)
- ⑳ Poignée de transport de l'appareil avec fixation du tube d'aspiration
- ㉑ Buse pour sol pour le nettoyage de tapis
- ㉒ Adaptateur de tapis
- ㉓ Déverrouillage de la buse pour sol
- ㉔ Tube d'aspiration

- ②5 Embout de la buse
- ②6 Ecrou-raccord
- ②7 Poignée en D
- ②8 Poignée
- ②9 Levier sur la poignée
- ③0 Flexible d'aspersion
- ③1 Tuyau d'aspiration
- ③2 Flexible d'aspersion/tuyau d'aspiration
- ③3 Réservoir d'eau sale, amovible
- ③4 Poignée de transport du réservoir d'eau sale
- ③5 Joint sur le couvercle
- ③6 Filtre anti-peluches

**Tableau des embouts de buse**

Couleur	Référence de pièce	Débit	Utilisation	Approuvé pour l'appareil
Jaune	6.415-165.0	2,0 l/min	Buse pour sol	Puzzi 10/2
Vert	6.415-105.0	0,7 l/min	Buse pour sol	Puzzi 9/1 Bp
Marron	6.415-166.0	1,0 l/min	Buse pour sol	Puzzi 8/1, Puzzi 10/1
Bleu	6.415-928.0	1,0 l/min	Suceur pour canapés	Puzzi 8/1, Puzzi 10/1, Puzzi 10/2, Puzzi 30/4
Rouge	6.415-097.0	0,55 l/min	Suceur pour canapé, court	Puzzi 8/1, Puzzi 9/1 Bp

### Mise en service

- Vérifier que le câble secteur, le câble de rallonge et les flexibles ne sont pas endommagés avant chaque mise en service.

### Montage des accessoires

- Placer le tube d'aspiration sur la buse pour sol et serrer à la main l'écrou-raccord sur la buse pour sol.
- Si nécessaire, faire glisser la poignée en D sur le tube d'aspiration et serrer à la main dans la position souhaitée. La poignée en D est plus facile à mettre en place à l'aide de produit vaisselle ou d'un autre lubrifiant.
- Placer la poignée sur le tube d'aspiration et serrer à la main l'écrou-raccord sur la poignée.
- Raccorder le tuyau d'aspiration au raccord de tuyau d'aspiration de l'appareil. Insérer le raccord du flexible d'aspersion au niveau du raccord de flexible d'aspiration de l'appareil et l'enclencher.
- Relier le tuyau d'aspiration à la poignée. Connecter le raccord du flexible d'aspiration et aspersion à la poignée et l'enclencher.

### Préparer la solution de nettoyage

#### ⚠ DANGER

#### Danger dû au détergent

Risque sanitaire et d'endommagement

Respecter toutes les remarques jointes aux détergents.

#### Remarque

L'eau chaude (maximum 50 °C) augmente le pouvoir nettoyant. Vérifier la résistance à la température de la surface à nettoyer.

#### Remarque

Pour la protection de l'environnement, utiliser les détergents avec parcimonie.

- Mélanger l'eau fraîche et le détergent dans un récipient propre (concentration telle que spécifiée dans les informations pour le détergent). Dissoudre le détergent dans l'eau.

### Remplir le réservoir d'eau propre

- Verser la solution de nettoyage dans le réservoir d'eau propre. Le niveau de remplissage ne doit pas dépasser le marquage « MAX ».

### Agent antimousse

#### Remarque

Lors du nettoyage des moquettes préalablement sham-pouinées, de la mousse est générée dans le réservoir d'eau sale. La formation de la mousse peut être évitée en ajoutant des agents antimousse.

- Puzzi 10/1 uniquement : Verser l'agent antimousse (accessoire spécial) dans le réservoir d'eau sale.
- Puzzi 10/2 Adv uniquement : Ouvrir le réservoir d'agent antimousse. Remplir d'agents antimousse (accessoires spéciaux).

### Remplacer l'adaptateur de tapis

- Appuyer d'un côté sur le déverrouillage de la buse pour sol.
- Faire pivoter l'adaptateur de tapis et le retirer.
- Insérer un nouvel adaptateur de tapis et enclencher le déverrouillage.

### Commande

#### Travailler avec des appareils supplémentaires

Puzzi 10/2 Adv uniquement :

#### Remarque

Une prise électrique supplémentaire est disponible pour connecter des appareils électriques supplémentaires.

#### ⚠ DANGER

#### Risque d'électrocution

Risque de blessures et d'endommagement.

La prise électrique est uniquement destinée au raccordement direct de la tête de lavage à brosse supplémentaire PW 30/1 au Puzzi 10/2 Adv. Toute autre utilisation de la prise électrique n'est pas autorisée.

### Démarrer l'appareil

- Brancher la fiche secteur.
- Appuyer sur l'interrupteur d'aspiration pour allumer la turbine d'aspiration.
- Appuyer sur l'interrupteur de pulvérisation pour allumer la pompe de pulvérisation.



## Opération de nettoyage

### ATTENTION

**Danger lié à la solution de nettoyage**

*Risque d'endommagement*

*Avant d'utiliser l'appareil, vérifier la tenue des couleurs et la résistance à l'eau de l'objet à nettoyer sur une zone peu visible.*

1. Pour vaporiser la solution de nettoyage, actionner le levier sur la poignée.
2. Repasser plusieurs fois en bande sur la surface à nettoyer. Tirer pour cela la buse vers l'arrière (ne pas pousser).
3. Lorsque le travail est interrompu, le tuyau d'aspiration (avec buse pour sol) peut être déposé dans la poignée de transport de l'appareil.

### Mise hors tension de l'appareil

1. Désactiver l'interrupteur de pulvérisation et l'interrupteur d'aspiration.
2. Débrancher la fiche secteur.

### Vider le réservoir d'eau sale

1. Si le réservoir d'eau sale est plein, désactiver l'interrupteur d'aspiration et l'interrupteur de pulvérisation.
2. Retirer le couvercle.
3. Sortir le réservoir d'eau sale de l'appareil et le vider.

### Vider le réservoir d'eau propre

1. Éteindre l'appareil.
2. Actionner brièvement le levier sur la poignée pour relâcher la pression.
3. Débrancher la poignée du flexible d'aspersion/d'aspiration.
4. Accrocher le tuyau d'aspiration dans le réservoir d'eau propre.
5. Appuyer sur l'interrupteur d'aspiration pour allumer la turbine d'aspiration.
6. Vider le réservoir d'eau propre et éteindre l'appareil.
7. Retirer le couvercle.
8. Sortir le réservoir d'eau sale de l'appareil et le vider.

### Rincer l'appareil

1. Connecter la poignée (avec tube d'aspiration et buse pour sol) au tuyau d'aspiration.
2. Connecter le raccord du flexible d'aspiration et aspersion à la poignée et l'enclencher.
3. Verser environ 2 litres d'eau potable dans le réservoir d'eau propre. Ne pas utiliser de détergent.
4. Appuyer sur l'interrupteur de pulvérisation pour allumer la pompe de pulvérisation.
5. Tenir la buse pour sol au-dessus d'un écoulement.
6. Actionner le levier sur la poignée et rincer l'appareil pendant 1 à 2 minutes.
7. Éteindre l'appareil.

### Après chaque fonctionnement

1. Rincer l'appareil.
2. Vider le réservoir d'eau sale et le nettoyer à l'eau courante.
3. Vider le réservoir d'eau propre.
4. Nettoyer l'extérieur du réservoir avec un chiffon humide.
5. Pour éviter toute nuisance olfactive, retirer toute l'eau de l'appareil avant une période d'arrêt prolongée.
6. Laisser l'appareil sécher complètement : Retirer le couvercle ou le déplacer sur le côté.

## Rangement de l'appareil

1. Placer l'appareil dans un endroit sec et le sécuriser contre une utilisation intempestive.

## Méthodes de nettoyage

### Encrassement normal

1. Asperger et aspirer la solution de nettoyage en une seule opération.

#### Remarque

*Une aspiration répétée sans pulvérisation raccourcit le temps de séchage.*

### Fort encrassement ou tâches

1. Appliquer la solution de nettoyage avec la turbine d'aspiration éteinte et laisser agir 10 à 15 minutes.
2. Nettoyer la zone comme en cas d'encrassement normal.

### Nettoyage de meubles capitonnés et surfaces textiles

1. Puzzi 10/1 uniquement : Placer le suceur pour canapés à la place de la buse pour sol (avec tube d'aspiration).
2. Utiliser moins de détergent pour des substances sensibles et vaporiser la surface à une distance d'environ 200 mm. Ensuite, aspirer uniquement.

### Conseils de nettoyage

- Vaporiser à l'avance les zones très sales et laisser la solution de nettoyage agir pendant 5 à 10 minutes.
- Travailler toujours de la lumière à l'ombre (de la fenêtre à la porte).
- Travailler toujours de la zone nettoyée à la zone non nettoyée.
- Plus le revêtement est sensible (tapis orientaux, berbères, tissu d'ameublement), plus la concentration de détergent est faible.
- La moquette à dos de jute peut rétrécir et les couleurs peuvent dégorger si le travail est trop humide.
- À l'état encore mouillé, brosser les tapis à poils longs dans le sens du fil après les avoir nettoyés (par exemple avec un balai pour tapis ou une brosse pour sols).
- Une imperméabilisation après le nettoyage à l'eau évite un ré-encrassement rapide du revêtement textile.
- Ne pas marcher sur la zone nettoyée ou ne pas y poser de meubles avant qu'elle soit parfaitement sèche de manière à éviter tout impact et tache de rouille.
- Pour améliorer le résultat du nettoyage, rincer l'objet à l'eau claire après avoir appliqué des détergents.

### Détergents

Désignation	Nom	Dosage	Référence
Nettoyant Carpet Pro (0,8 kg)	Poudre RM 760	1 %	6.295-849.0
Nettoyant Carpet-Pro, iCapsol (16 pièces)	Pastilles RM 760	2 pastilles pour 8 litres	6.295-850.0
Nettoyant Carpet-Pro, séchage rapide (10 litres)	RM 767 liquide	1,2 %	6.295-198.0
Nettoyant Carpet Pro (10 litres)	RM 764 liquide	1 %	6.295-854.0

Désignation	Nom	Dosage	Référence
Imperméabilisati on CarpetPro (5 litres)	RM 762 li- quide	20 %	6.295-852.0
Agent anti- mousse (2,5 litres)	RM 761 li- quide	0,5 %	6.291-389.0

Pour plus d'informations, veuillez demander la fiche d'informations sur le produit et la fiche de données de sécurité de l'UE pour le produit de nettoyage correspondant.

## Transport

### ⚠ PRÉCAUTION

#### Non-observation du poids

Risque de blessure et d'endommagement

Observer le poids de l'appareil pour le transport.

- Pour le transport, placer le tube d'aspiration sur la poignée de transport et poser le flexible d'aspersion/d'aspiration sur l'appareil. Enrouler le câble secteur et l'accrocher au porte-câble.

#### Illustration C

- En cas de transport de l'appareil dans des véhicules, le bloquer contre le glissement et le basculement suivant les normes en vigueur.

## Stockage

### ⚠ PRÉCAUTION

#### Non-observation du poids

Risque de blessure et d'endommagement

Tenir compte du poids de l'appareil pour le stockage.

L'appareil ne peut être exploité qu'en espace intérieur.

## Entretien et maintenance

### ⚠ DANGER

#### Risque d'électrocution

Blessures dues au contact avec des pièces sous tension

Mettre l'appareil hors tension.

Débrancher la fiche secteur.

#### Nettoyer le filtre anti-peluches

- Retirer le couvercle.
- Sortir le réservoir d'eau sale de l'appareil.
- Nettoyer régulièrement le filtre anti-peluches avec une brosse.

#### Nettoyer le filtre à eau propre

- Dévisser le filtre à eau propre.
- Nettoyer régulièrement le filtre à eau propre à l'eau courante.

#### Nettoyer la buse

- Dévisser l'écrou-raccord.
- Nettoyer l'embout de la buse.

## Dépannage en cas de défaut

### ⚠ DANGER

#### Risque d'électrocution

Blessures dues au contact avec des pièces sous tension

Mettre l'appareil hors tension.

Débrancher la fiche secteur.

### L'appareil ne fonctionne pas

- Contrôler la prise de courant et le fusible de l'alimentation électrique.
- Contrôler le câble d'alimentation électrique et la fiche secteur de l'appareil.
- Mettre l'appareil sous tension.

#### Aucune fuite d'eau au niveau de la buse

- Remplir le réservoir d'eau propre.
- Vérifier que les raccords sont correctement positionnés sur le flexible d'aspersion.
- Nettoyer ou remplacer l'embout de la buse.
- Nettoyer le filtre à eau propre.
- Pompe de pulvérisation défectueuse, contacter le service après-vente.

#### Jet de pulvérisation d'un côté

- Nettoyer l'embout de la buse.

#### Puissance d'aspiration insuffisante

- Vérifier que le couvercle est correctement installé.
- Nettoyer le joint du couvercle et la surface de contact de l'appareil.
- Nettoyer le filtre anti-peluches.
- Vérifier si le tuyau d'aspiration est bouché, le nettoyer si nécessaire.

#### Pompe de pulvérisation bruyante

- Remplir le réservoir d'eau propre.

#### Formation intense de mousse dans le réservoir d'eau sale

- Verser l'agent antimousse dans le réservoir d'eau sale ou remplir le réservoir d'agent antimousse.

## Service après-vente

Si le défaut ne peut pas être éliminé, l'appareil doit être contrôlé par le service après-vente.

## Garantie

Les conditions de garantie publiées par notre société commerciale compétente s'appliquent dans chaque pays. Nous remédions gratuitement aux défauts possibles sur votre appareil dans la durée de garantie dans la mesure où la cause du défaut est un vice de matériau ou de fabrication. En cas de garantie, veuillez vous adresser à votre distributeur ou au point de service après-vente autorisé le plus proche avec la facture d'achat. (Voir l'adresse au dos)

## Accessoires et pièces de rechange

Utiliser exclusivement des accessoires et pièces de rechange originaux. Ceux-ci garantissent le fonctionnement sûr et sans défaut de votre appareil. Des informations sur les accessoires et pièces de rechange sont disponibles sur le site Internet [www.kaercher.com](http://www.kaercher.com).

## Déclaration de conformité UE

Nous déclarons par la présente que la machine désignée ci-après ainsi que la version que nous avons mise en circulation, est conforme, de par sa conception et son type, aux exigences fondamentales de sécurité et de santé en vigueur des normes UE. Toute modification de la machine sans notre accord annule cette déclaration.

Produit : appareil d'injection/extraction

Type : 1.100-xxx

Type : 1.193-xxx

#### Normes UE en vigueur

2006/42/CE (+2009/127/CE)

2011/65/UE

2014/30/UE

**Normes harmonisées appliquées**

EN IEC 63000: 2018  
 EN 55014-1: 2017 + A11: 2020  
 EN 55014-2: 2015  
 EN 60335-1  
 EN 60335-2-68  
 EN 61000-3-2: 2014  
 EN 61000-3-3: 2013  
 EN 62233: 2008



H. Jenner

Chairman of the Board of Management



S. Reiser

Director Regulatory Affairs & Certification

Responsable de la documentation :

S. Reiser  
 Alfred Kärcher SE & Co. KG  
 Alfred-Kärcher-Str. 28 - 40  
 71364 Winnenden (Germany)  
 Tél. : +49 7195 14-0  
 Télécopie : +49 7195 14-2212  
 Winnenden, 2020/10/01

**Normes nationales appliquées**

-

Les signataires agissent sous ordre et avec le pouvoir de la direction.

## Caractéristiques techniques

		Puzzi 10/1	Puzzi 10/2 Adv
<b>Raccordement électrique</b>			
Tension du secteur	V	220-240	220-240
Tension du secteur (AR)	V	220	220
Phase	~	1	1
Fréquence du secteur	Hz	50-60	50-60
Type de protection		IPX4	IPX4
Classe de protection		II	II
Puissance nominale du moteur du ventilateur	W	1200	1200
Puissance (tot.)	W		1450
Puissance de la pompe de pulvérisation	W	40	80
Valeur de raccordement en puissance prise de l'appareil (max.)	W		250
<b>Caractéristiques de puissance de l'appareil</b>			
Volume de remplissage de l'eau du robinet	l	10	10
Volume de remplissage d'eau sale	l	9	9
Débit d'air (max.)	l/s	74	74
Dépression (max.)	kPa (mbar)	25,4 (254)	25,4 (254)
Pression de pulvérisation	MPa	0,1	0,2
Pression de pulvérisation (max.)	MPa	0,3	0,3
Quantité à pulvériser	l/min	1	2
Température de la solution de nettoyage (max.)	°C	50	50
<b>Dimensions et poids</b>			
Poids opérationnel typique	kg	10,5	11,0
Longueur x largeur x hauteur	mm	705 x 320 x 435	705 x 320 x 435
<b>Conditions ambiantes</b>			
Température ambiante (max.)	°C	+40	+40
<b>Valeurs déterminées selon EN 60335-2-68</b>			
Niveau de pression acoustique $L_{pA}$	dB(A)	71	71
Incertitude $K_{pA}$	dB(A)	1	1
Valeur de vibrations main-bras	m/s <sup>2</sup>	<2,5	<2,5
Incertitude K	m/s <sup>2</sup>	0,2	0,2
<b>Câble d'alimentation</b>			
Type de câble secteur	mm <sup>2</sup>	H05VV-F 2x1,0	H05VV-F 2x1,0
Référence de pièce (EU)		6.650-363.0	6.650-363.0
Référence de pièce (GB)		6.650-380.0	6.650-380.0
Référence de pièce (AU)		6.650-385.0	6.650-385.0
Référence de pièce (AR)		6.650-382.0	6.650-382.0
Longueur de câble	m	7,5	7,5

Sous réserve de modifications techniques.

## Indice

Avvertenze generali.....	20
Tutela dell'ambiente.....	20
Impiego conforme alla destinazione.....	20
Panoramica dell'apparecchio.....	20
Messa in funzione.....	21
Uso.....	21
Metodi di pulizia.....	22
Trasporto.....	23
Stoccaggio.....	23
Cura e manutenzione.....	23
Guida alla risoluzione dei guasti.....	23
Garanzia.....	23
Accessori e ricambi.....	23
Dichiarazione di conformità UE.....	23
Dati tecnici.....	24

## Avvertenze generali



Prima di utilizzare l'apparecchio per la prima volta, leggere le presenti istruzioni per l'uso originali e le allegate avvertenze di sicurezza. Agire secondo quanto indicato nelle istruzioni.

conservare entrambi i libretti per un uso futuro o per un successivo proprietario.

- In caso di mancata osservanza del manuale d'uso e delle avvertenze di sicurezza possono derivare danni all'apparecchio e pericoli per l'operatore e per altre persone.
- Eventuali danni da trasporto vanno comunicati immediatamente al rivenditore.
- Disimballare il contenuto della confezione e controllare l'eventuale mancanza di accessori o danni.

## Tutela dell'ambiente



I materiali di imballaggio sono riciclabili. Smaltire gli imballaggi nel rispetto dell'ambiente.



Gli apparecchi elettrici ed elettronici contengono materiali riciclabili preziosi e, spesso, componenti come batterie, accumulatori oppure olio che, se usati o smaltiti non correttamente, possono costituire un potenziale pericolo per la salute umana e per l'ambiente. Questi componenti sono tuttavia necessari per un corretto funzionamento dell'apparecchio. Gli apparecchi contrassegnati con questo simbolo non devono essere smaltiti con i rifiuti domestici.

### Avvertenze sulle sostanze componenti (REACH)

Per informazioni aggiornate sulle sostanze componenti si veda: [www.kaercher.de/REACH](http://www.kaercher.de/REACH)

## Impiego conforme alla destinazione

- Questo apparecchio a spruzzo è destinato alla pulizia a umido di tappeti.
- Questo apparecchio è adatto all'utilizzo professionale, ad esempio in hotel, scuole, ospedali, fabbriche, negozi, uffici e nel settore della locazione.

## Panoramica dell'apparecchio

### Guida rapida

#### Figura A

- 1 Collegare il tubo di spruzzo/aspirazione all'apparecchio, collegare il tubo di spruzzo/aspirazione all'impugnatura

- 2 Preparare la soluzione detergente, riempire il serbatoio dell'acqua pulita
- 3 Seleziona la modalità di funzionamento
- 4 Pulizia
- 5 Svuotare il serbatoio dell'acqua pulita
- 6 Svuotare il serbatoio dell'acqua sporca
- 7 Riempire il serbatoio dell'acqua pulita (senza detergente), risciacquare l'apparecchio
- 8 Pulire il filtro lanugine, pulire il filtro dell'acqua pulita
- 9 Lasciare asciugare l'apparecchio

### Descrizione dell'apparecchio

#### Figura B

- 1 Bocchetta poltrone (solo Puzzi 10/1)
- 2 Gancio del cavo
- 3 Adattatore per accessori (base domestica)
- 4 Supporto per accessori
- 5 Cavo di alimentazione
- 6 Guida rapida
- 7 Serbatoio acqua pulita
- 8 Filtro acqua pulita
- 9 Interruttore di spruzzo
- 10 Interruttore aspirazione
- 11 Corpo
- 12 Targhetta
- 13 Ruota pivotante
- 14 Attacco tubo flessibile di spruzzo
- 15 Presa per testina di lavaggio spazzola aggiuntiva PW 30/1 (solo Puzzi 10/2 Adv)
- 16 Attacco tubo flessibile di aspirazione
- 17 Serbatoio agente antischiuma (solo Puzzi 10/2 Adv)
- 18 Coperchio
- 19 Scomparto per pastiglie detergenti (solo Puzzi 10/2 Adv)
- 20 Maniglia dell'apparecchio compresa la fissazione del tubo di aspirazione
- 21 Ugello per pavimenti per la pulizia della moquette
- 22 Adattatore tappeto
- 23 Sblocco dell'ugello per pavimenti
- 24 Tubo di aspirazione
- 25 Bocca d'ugello
- 26 Dado a risvolto
- 27 Impugnatura a D
- 28 Impugnatura
- 29 Leva dell'impugnatura

- ③⑩ Tubo flessibile di spruzzo
- ③① Tubo flessibile di aspirazione
- ③② Tubo flessibile di spruzzo / aspirazione
- ③③ Serbatoio dell'acqua sporca, rimovibile
- ③④ Maniglia del serbatoio dell'acqua sporca
- ③⑤ Guarnizione sul coperchio
- ③⑥ Filtro pelucchi

### Tabella bocche d'ugello

Colore	Numero componente	Quantità di portata	Impiego	Approvato per apparecchio
Giallo	6.415-165.0	2,0 l/min	Bocchetta per pavimenti	Puzzi 10/2
Verde	6.415-105.0	0,7 l/min	Bocchetta per pavimenti	Puzzi 9/1 Bp
Marrone	6.415-166.0	1,0 l/min	Bocchetta per pavimenti	Puzzi 8/1, Puzzi 10/1
Blu	6.415-928.0	1,0 l/min	Bocchetta poltrone	Puzzi 8/1, Puzzi 10/1, Puzzi 10/2, Puzzi 30/4
Rosso	6.415-097.0	0,55 l/min	Bocchetta per poltrone, corta	Puzzi 8/1, Puzzi 9/1 Bp

### Messa in funzione

- Controllare che il cavo di alimentazione, la prolunga e i tubi flessibili non siano danneggiati prima di ogni avvio.

### Montaggio degli accessori

- Posizionare il tubo di aspirazione sull'ugello per pavimenti e serrare a mano il dado a risvolto sull'ugello per pavimenti.
- Se necessario, far scorrere l'impugnatura a D nel tubo di aspirazione e serrare a mano nella posizione desiderata. L'impugnatura a D scorre più facilmente con l'aiuto di un detergente o di un altro lubrificante.
- Posizionare l'impugnatura nel tubo di aspirazione e serrare a mano il dado a risvolto dell'impugnatura.
- Collegare il tubo di aspirazione al raccordo del tubo di aspirazione dell'apparecchio. Inserire il raccordo del tubo flessibile di spruzzo nel raccordo del tubo di aspirazione flessibile di spruzzo dell'apparecchio e farlo scattare in posizione.
- Collegare il tubo flessibile di aspirazione con l'impugnatura. Collegare il raccordo del tubo flessibile di spruzzo all'impugnatura e farlo scattare in posizione.

### Preparare la soluzione detergente

#### ⚠ PERICOLO

#### Pericolo causato dai detersivi

Pericolo per la salute e di danneggiamento

Osservare tutte le istruzioni incluse con i detersivi utilizzati.

#### Nota

L'acqua calda (massimo 50° C) migliora l'efficacia della pulizia. Controllare la resistenza alla temperatura della superficie da pulire.

#### Nota

Usare i detersivi con parsimonia per proteggere l'ambiente.

- Mescolare acqua pulita e detergente in un contenitore pulito (secondo la concentrazione specificata per il detergente). Sciogliere il detergente nell'acqua.

### Riempimento del serbatoio dell'acqua pulita

- Versare la soluzione detergente nel serbatoio dell'acqua pulita. Il livello di riempimento non deve superare il segno "MAX".

### Agente antischiama

#### Nota

Durante la pulizia di tappeti precedentemente trattati con shampoo, nel serbatoio dell'acqua sporca si genera della schiuma. La formazione di schiuma può essere prevenuta aggiungendo agenti antischiama.

- Solo Puzzi 10/1: Versare l'agente antischiama nel contenitore dell'acqua sporca.
- Solo Puzzi 10/2 Adv: Aprire il serbatoio dell'agente antischiama. Inserire l'agente antischiama (accessorio speciale).

### Sostituzione dell'adattatore per moquette

- Premere lo sblocco dell'ugello per pavimenti su uno dei lati.
- Ruotare ed estrarre l'adattatore per moquette.
- Inserire un nuovo adattatore per moquette e innestare lo sblocco.

### Uso

#### Lavorare con gli accessori

Solo Puzzi 10/2 Adv:

#### Nota

È disponibile una presa aggiuntiva per il collegamento di altri apparecchi elettrici.

#### ⚠ PERICOLO

#### Pericolo di scossa elettrica

Pericolo di lesioni e di danneggiamento.

La presa è prevista esclusivamente per il collegamento diretto della testina di lavaggio della spazzola aggiuntiva PW 30/1 a Puzzi 10/2 Adv. Qualsiasi altro utilizzo della presa non è consentito.

### Accensione dell'apparecchio

- Inserire la spina.
- Premere l'interruttore di aspirazione per accendere la turbina di aspirazione.
- Premere l'interruttore di spruzzo per accendere la pompa di spruzzo.

### Operazione di pulizia

#### ATTENZIONE

#### Pericolo derivante dalla soluzione detergente

Pericolo di danneggiamento

Prima di utilizzare l'apparecchio, verificare la resistenza al calore dell'oggetto da pulire e la sua impermeabilità in un punto non visibile.

- Per spruzzare la soluzione detergente, azionare la leva sull'impugnatura.
- Passare sulla superficie da pulire incrociando. Tirare indietro l'ugello (non spingere).

- In caso di interruzione delle operazioni di pulizia, il tubo di aspirazione (con bocchetta per pavimenti) può essere messo nella maniglia di trasporto dell'apparecchio.

### Spegnimento dell'apparecchio

- Spegnere l'interruttore di spruzzo e l'interruttore di aspirazione.
- Togliere la spina.

### Svuotare il serbatoio dell'acqua sporca

- Se il serbatoio dell'acqua sporca è pieno, spegnere l'interruttore di aspirazione e l'interruttore di spruzzo.
- Rimuovere il coperchio.
- Rimuovere il serbatoio dell'acqua sporca dall'apparecchio e svuotarlo.

### Svuotamento del serbatoio dell'acqua pulita

- Spegnere l'apparecchio.
- Azionare brevemente la leva sull'impugnatura per scaricare la pressione.
- Scollare l'impugnatura dal tubo di spruzzo/aspirazione.
- Avvolgere il tubo di aspirazione nel serbatoio dell'acqua pulita.
- Premere l'interruttore di aspirazione per accendere la turbina di aspirazione.
- Svuotare il serbatoio dell'acqua pulita e spegnere l'apparecchio.
- Rimuovere il coperchio.
- Rimuovere il serbatoio dell'acqua sporca dall'apparecchio e svuotarlo.

### Risciacquo dell'apparecchio

- Collegare l'impugnatura (con tubo di aspirazione e ugello per pavimenti) al tubo di aspirazione.
- Collegare il raccordo del tubo flessibile di spruzzo all'impugnatura e farlo scattare in posizione.
- Versare circa 2 litri di acqua del rubinetto nel serbatoio dell'acqua pulita. Non usare detersivi.
- Premere l'interruttore di spruzzo per accendere la pompa di spruzzo.
- Tenere l'ugello per pavimenti sopra uno scarico.
- Azionare la leva sull'impugnatura e sciacquare l'apparecchio per 1-2 minuti.
- Spegnere l'apparecchio.

### Dopo ogni utilizzo

- Risciacquare l'apparecchio.
- Svuotare il serbatoio dell'acqua sporca e lavarlo sotto l'acqua corrente.
- Svuotare il serbatoio dell'acqua pulita.
- Pulire l'apparecchio esternamente con un panno umido.
- Per evitare odori sgradevoli, rimuovere tutta l'acqua dall'apparecchio prima di lunghi periodi di inattività.
- Lascia asciugare completamente l'apparecchio: Rimuovere il coperchio o spostarlo di lato.

### Conservazione dell'apparecchio

- Posizionare l'apparecchio in un locale asciutto e proteggerlo dall'uso non autorizzato.

## Metodi di pulizia

### Sporco normale

- Spruzzare la soluzione detergente in una sola passata e aspirare.

### Nota

*Aspirando nuovamente senza spruzzare si riduce il tempo di asciugatura.*

### Sporco pesante o macchie

- Applicare la soluzione detergente con la turbina di aspirazione spenta e lasciarla agire per 10-15 minuti.
- Pulire la zona come in presenza di sporco normale.

### Pulizia della tappezzeria

- Solo Puzzi 10/1: Attaccare la bocchetta poltrone al posto di quella per pavimenti (con tubo di aspirazione).
- In presenza di materiali sensibili, utilizzare una quantità minore di detergente e spruzzare sulla superficie a una distanza di circa 200 mm. Quindi limitarsi ad aspirare.

### Consigli per la pulizia

- Spruzzare preventivamente le aree molto sporche e lasciare agire la soluzione detergente per 5-10 minuti.
- Lavorare sempre dalla luce verso l'ombra (dalla finestra alla porta).
- Lavorare sempre dall'area pulita verso quella non pulita.
- Più sensibile è il rivestimento (tappeti orientali, tappeti berberi, tessuti da tappezzeria), minore è la concentrazione di detergente da usare.
- I tappeti con dorso in juta possono restringersi e perdere il colore se vengono bagnati eccessivamente.
- Spazzolare il tappeto bagnato nella direzione del vello dopo averlo pulito quando è ancora bagnato (ad es. con una scopa a pelo o uno spazzolone).
- L'impregnatura dopo la pulizia a umido impedisce che il rivestimento tessile si risporchi velocemente.
- Per evitare punti di pressione o macchie di ruggine, camminare o posizionare dei mobili sulla superficie pulita solo dopo che si è asciugata.
- Per migliorare il risultato di pulizia, sciacquare l'oggetto con acqua pulita dopo l'utilizzo di detersivi.

### Detergenti

Denominazione	Nome	Dosaggio	Numero d'ordinazione
Detergente CarpetPro (0,8 kg)	RM 760 polvere	1 %	6.295-849.0
Detergente VehiclePro, iCapsol (16 pezzi)	RM 760 pastiglie	2 pastiglie per 8 litri	6.295-850.0
Detergente CarpetPro, asciugatura rapida (10 litri)	RM 767 liquido	1,2 %	6.295-198.0
Detergente CarpetPro (10 litri)	RM 764 liquido	1 %	6.295-854.0
Impregnatura CarpetPro (5 litri)	RM 762 liquido	20 %	6.295-852.0
Antischiuma (2,5 litri)	RM 761 liquido	0,5 %	6.291-389.0

Per ulteriori informazioni, si prega di richiedere la scheda informativa del prodotto e la scheda di sicurezza UE per il detergente in questione.

## Trasporto

### **⚠ PRUDENZA**

#### **Mancata osservanza del peso**

*Pericolo di lesioni e di danneggiamento*

*Nel trasporto osservare il peso dell'apparecchio.*

1. Posizionare il tubo di aspirazione sull'impugnatura per il trasporto e posizionare il tubo di spruzzo / aspirazione sull'apparecchio. Avvolgere il cavo di alimentazione e appenderlo all'apposito gancio.

#### **Figura C**

2. Per il trasporto in veicoli, assicurare l'apparecchio secondo le direttive in vigore affinché non possa scivolare e ribaltarsi.

## Stoccaggio

### **⚠ PRUDENZA**

#### **Mancata osservanza del peso**

*Pericolo di lesioni e di danneggiamento.*

*Nello stoccaggio, osservare il peso dell'apparecchio.*

*Utilizzare l'apparecchio solo all'interno.*

## Cura e manutenzione

### **⚠ PERICOLO**

#### **Pericolo di scossa elettrica**

*Pericolo di lesioni in caso di contatto con parti sotto tensione*

*Spegnere l'apparecchio.*

*Staccare la spina.*

#### **Pulizia del filtro lanugine**

1. Rimuovere il coperchio.
2. Rimuovere il serbatoio dell'acqua sporca dall'apparecchio.
3. Pulire regolarmente il filtro lanugine con una spazzola.

#### **Pulizia del filtro dell'acqua pulita**

1. Svitare il filtro dell'acqua pulita.
2. Pulire il filtro dell'acqua pulita sotto acqua corrente.

#### **Pulire l'ugello**

1. Svitare il dado a risvolto.
2. Pulire la bocca d'ugello.

## Guida alla risoluzione dei guasti

### **⚠ PERICOLO**

#### **Pericolo di scossa elettrica**

*Pericolo di lesioni in caso di contatto con parti sotto tensione*

*Spegnere l'apparecchio.*

*Staccare la spina.*

#### **L'apparecchio non funziona**

1. Controllare la presa e il fusibile dell'alimentazione di corrente.
2. Controllare il cavo di alimentazione e la spina dell'apparecchio.
3. Accendere l'apparecchio.

#### **Nessuna perdita d'acqua dall'ugello**

1. Riempire il serbatoio dell'acqua pulita.
2. Verificare che i giunti sul tubo flessibile di spruzzo siano posizionati correttamente.
3. Pulire o sostituire la bocca d'ugello.
4. Pulire il filtro dell'acqua pulita.
5. Pompa di spruzzo guasta, contattare il servizio clienti.

#### **Getto spruzzo da un solo lato**

1. Pulire la bocca d'ugello.

#### **Insufficiente potenza di aspirazione**

1. Verificare che il coperchio sia stato inserito correttamente.
2. Pulire la guarnizione sul coperchio e la superficie di contatto sull'apparecchio.
3. Pulire il filtro lanugine.
4. Controllare che il tubo di aspirazione non sia ostruito, e pulirlo se necessario.

#### **Pompa di spruzzo rumorosa**

1. Riempire il serbatoio dell'acqua pulita.

#### **Grande quantità di schiuma nel serbatoio dell'acqua sporca**

1. Mettere l'agente antischiuma nel serbatoio dell'acqua sporca oppure riempire il serbatoio dell'agente antischiuma.

#### **Servizio clienti**

Se non è possibile riparare il guasto occorre far controllare l'apparecchio dal servizio clienti.

#### **Garanzia**

In ogni Paese, valgono le condizioni di garanzia rilasciate dalla nostra società di vendita competente. Entro il termine di garanzia eliminiamo gratuitamente eventuali guasti all'apparecchio, se causati da difetto del materiale o di produzione. Nei casi previsti dalla garanzia si prega di rivolgersi al proprio rivenditore, oppure al più vicino centro di assistenza autorizzato, esibendo lo scontrino di acquisto.  
(Indirizzo vedi retro)

#### **Accessori e ricambi**

Utilizzando solamente accessori e ricambi originali, si garantisce un funzionamento sicuro e privo di disturbi dell'apparecchio.

Si possono trovare informazioni riguardo ad accessori e ricambi su [www.kaercher.com](http://www.kaercher.com).

#### **Dichiarazione di conformità UE**

Con la presente dichiariamo che la macchina di seguito definita, in conseguenza della sua progettazione e costruzione nonché nello stato in cui è stata immessa sul mercato, è conforme ai requisiti essenziali di sicurezza e salute pertinenti delle direttive UE. In caso di modifiche apportate alla macchina senza il nostro consenso, la presente dichiarazione perde ogni validità.

Prodotto: Apparecchio di estrazione nebulizzata

Tipo: 1.100-xxx

Tipo: 1.193-xxx

#### **Directive UE pertinenti**

2006/42/CE (+2009/127/EG)

2011/65/UE

2014/30/UE

#### **Norme armonizzate applicate**

EN IEC 63000: 2018

EN 55014-1: 2017 + A11: 2020

EN 55014-2: 2015

EN 60335-1

EN 60335-2-68

EN 61000-3-2: 2014

EN 61000-3-3: 2013

EN 62233: 2008

#### **Norme nazionali applicate**

-


I firmatari agiscono per incarico e con delega della direzione.

  
H. Jenner  
Chairman of the Board of Management

  
S. Reiser  
Director Regulatory Affairs & Certification

Responsabile della documentazione:  
S. Reiser  
Alfred Kärcher SE & Co. KG  
Alfred-Kärcher-Str. 28 - 40  
71364 Winnenden (Germany)  
Tel.: +49 7195 14-0  
Fax: +49 7195 14-2212  
Winnenden, 2020/10/01

## Dati tecnici

		Puzzi 10/1	Puzzi 10/2 Adv
<b>Collegamento elettrico</b>			
Tensione di rete	V	220-240	220-240
Tensione di rete (AR)	V	220	220
Fase	~	1	1
Frequenza di rete	Hz	50-60	50-60
Grado di protezione		IPX4	IPX4
Classe di protezione		II	II
Potenza nominale del motore del ventilatore	W	1200	1200
Potenza (tot.)	W		1450
Potenza pompa di spruzzo	W	40	80
Valore di alimentazione presa dell'apparecchio (max.)	W		250
<b>Dati sulle prestazioni dell'apparecchio</b>			
Capacità di acqua pulita	l	10	10
Quantità di riempimento di acqua sporca	l	9	9
Portata d'aria (max.)	l/s	74	74
Depressione (max.)	kPa (mbar)	25,4 (254)	25,4 (254)
Pressione di spruzzo	MPa	0,1	0,2
Pressione di spruzzo (max.)	MPa	0,3	0,3
Quantità di spruzzo	l/min	1	2
Temperatura soluzione detergente (max.)	°C	50	50
<b>Dimensioni e pesi</b>			
Tipico peso d'esercizio	kg	10,5	11,0
Lunghezza x larghezza x altezza	mm	705 x 320 x 435	705 x 320 x 435
<b>Condizioni ambientali</b>			
Temperatura ambiente (max)	°C	+40	+40
<b>Valori rilevati secondo EN 60335-2-68</b>			
Livello di pressione acustica $L_{pA}$	dB(A)	71	71
Incertezza $K_{pA}$	dB(A)	1	1
Valore di vibrazione mano-braccio	$m/s^2$	<2,5	<2,5
Incertezza K	$m/s^2$	0,2	0,2
<b>Cavo di rete</b>			
Modello cavo di rete	$mm^2$	H05VV-F 2x1,0	H05VV-F 2x1,0
Numero componenti (EU)		6.650-363.0	6.650-363.0
Numero componenti (GB)		6.650-380.0	6.650-380.0
Numero componenti (AU)		6.650-385.0	6.650-385.0
Numero componenti (AR)		6.650-382.0	6.650-382.0
Lunghezza cavo	m	7,5	7,5

Con riserva di modifiche tecniche.



## Inhoud

Algemene instructies .....	25
Milieubescherming .....	25
Reglementair gebruik .....	25
Overzicht apparaat .....	25
Inbedrijfstelling .....	26
Bediening .....	26
Reinigingsmethoden .....	27
Vervoer .....	27
Opslag .....	28
Verzorging en onderhoud .....	28
Hulp bij storingen .....	28
Garantie .....	28
Toebehoren en reserveonderdelen .....	28
EU-conformiteitsverklaring .....	28
Technische gegevens .....	29

## Algemene instructies



Voordat u het apparaat voor het eerst gebruikt, dient u deze originele gebruiksaanwijzing en de meegeleverde veiligheidsinstructies door te lezen. Houd u hieraan. Bewaar beide documenten voor later gebruik of volgen de eigenaars.

- Wanneer de gebruiksaanwijzing en de veiligheidsinstructies niet worden opgevolgd, kan dit schade aan het toestel en gevaar voor de bediener en andere personen tot gevolg hebben.
- Bij transportschade de dealer onmiddellijk op de hoogte brengen.
- Controleer bij het uitpakken of de verpakkingsinhoud compleet is en niet beschadigd is.

## Milieubescherming



De verpakkingsmaterialen zijn herbruikbaar. Verwijder verpakkingen op een milieuvriendelijke manier.



Elektrische en elektronische apparaten bevatten waardevolle recyclebare materialen en vaak bestanddelen zoals batterijen, accu's of olie, die bij onjuiste omgang of verkeerd afvalverwijdering een potentieel gevaar voor de gezondheid van de mens en voor het milieu kunnen vormen. Voor een correcte werking van het apparaat zijn deze bestanddelen echter noodzakelijk. Voer apparaten met dit symbool niet samen met het huisvuil af.

### Instructies betreffende ingrediënten (REACH)

Actuele informatie over ingrediënten vindt u op: [www.kaercher.de/REACH](http://www.kaercher.de/REACH)

## Reglementair gebruik

- Dit sproei-extractieapparaat is bedoeld voor het nat reinigen van tapijten.
- Dit apparaat is geschikt voor commercieel gebruik, bijvoorbeeld in hotels, scholen, ziekenhuizen, fabrieken, winkels, kantoren en verhuurbedrijven.

## Overzicht apparaat

### Quickstart-handleiding

#### Afbeelding A

- ① Sproei-/zuigslang op apparaat aansluiten, sproei-/zuigslang op de handgreep aansluiten

- ② Reinigingsoplossing voorbereiden, schoonwaterreservoir vullen
- ③ Bedrijfsmodus selecteren
- ④ Reinigen
- ⑤ Schoonwaterreservoir legen
- ⑥ Vuilwaterreservoir legen
- ⑦ Schoonwaterreservoir (zonder reinigingsmiddel), apparaat schoonspelen
- ⑧ Pluizenzeef reinigen, schoonwaterzeef reinigen
- ⑨ Apparaat laten drogen

### Beschrijving apparaat

#### Afbeelding B

- ① Kussensproeier (alleen Puzzi 10/1)
- ② Kabelhaak
- ③ Adapter voor toebehoren (homebase)
- ④ Houder voor toebehoren
- ⑤ Netsnoer
- ⑥ Quickstart-handleiding
- ⑦ Schoonwaterreservoir
- ⑧ Schoonwaterzeef
- ⑨ Schakelaar Sproeien
- ⑩ Schakelaar Zuigen
- ⑪ Behuizing
- ⑫ Typeplaatje
- ⑬ Zwenkwiel
- ⑭ Sproeislangaansluiting
- ⑮ Aansluiting voor extra borstel-waskop PW 30/1 (alleen Puzzi 10/2 Adv)
- ⑯ Zuigslangaansluiting
- ⑰ Reservoir voor antischuimmiddel (alleen Puzzi 10/2 Adv)
- ⑱ Deksel
- ⑲ Opbergvak voor reinigingsmiddel-tabs (alleen Puzzi 10/2 Adv)
- ⑳ Handgreep van het apparaat incl. bevestiging aanzuigleiding
- ㉑ Vloersproeier voor tapijtreiniging
- ㉒ Tapijtdapter
- ㉓ Ontgrendeling van de vloersproeier
- ㉔ Zuigbuis
- ㉕ Sproeiermondstuk
- ㉖ Wartelmoer
- ㉗ D-handgreep
- ㉘ Handgreep
- ㉙ Hendel aan handgreep

- ③0 Sproeislang
- ③1 Zuigslang
- ③2 Sproei-/zuigslang
- ③3 Vuilwaterreservoir, uitneembaar
- ③4 Handgreep van vuilwaterreservoir
- ③5 Afdichting deksel
- ③6 Pluizenzeef

### Tabel sproeimondstukken

Kleur	Onderdelen-nummer	Doorstroomhoeveelheid	Toepassing	Goedgekeurd voor apparaat
Geel	6.415-165.0	2,0 l/min	Vloersproeier	Puzzi 10/2
Groen	6.415-105.0	0,7 l/min	Vloersproeier	Puzzi 9/1 Bp
Bruin	6.415-166.0	1,0 l/min	Vloersproeier	Puzzi 8/1, Puzzi 10/1
Blauw	6.415-928.0	1,0 l/min	Kussensproeier	Puzzi 8/1, Puzzi 10/1, Puzzi 10/2, Puzzi 30/4
Rood	6.415-097.0	0,55 l/min	Kussensproeier, kort	Puzzi 8/1, Puzzi 9/1 Bp

### Inbedrijfstelling

1. Netkabel, verlengkabel en slangen voor elke inbedrijfstelling op beschadiging controleren.

### Toebehooren monteren

1. Zuigbuis op vloersproeier steken en wartelmoer op de vloersproeier handmatig vastdraaien.
2. Indien nodig D-handgreep op zuigbuis schuiven en in gewenste positie met de hand vastdraaien. De D-handgreep is gemakkelijker aan te brengen met behulp van afwasmiddel of een ander glijmiddel.
3. Handgreep op zuigbuis steken en wartelmoer op handgreep met de hand vastdraaien.
4. Zuigslang op de zuigslangaansluiting van het apparaat steken. Koppeling van de sproeislang op de sproeislang-aansluiting van het apparaat erin steken en vergrendelen.
5. De zuigslang met de handgreep verbinden. Koppeling van de sproeislang met de handgreep verbinden en vergrendelen.

### Reinigingsoplossing voorbereiden

#### ⚠ GEVAAR

##### *Gevaar door reinigingsmiddelen*

*Gevaar voor gezondheid en schade*

*Neem alle instructies in acht die bij de gebruikte reinigingsmiddelen zijn inbegrepen.*

##### **Instructie**

*Warm water (maximaal 50 °C) verhoogt het reinigende effect. Temperatuurbestendigheid van het te reinigen oppervlak.*

##### **Instructie**

*Gebruik spaarmiddelen spaarzaam om het milieu te beschermen.*

1. Meng schoon water en wasmiddel in een schone container (concentratie zoals aangegeven voor het wasmiddel). Reinigingsmiddel in water oplossen.

### Schoonwaterreservoir vullen

1. Reinigingsoplossing in de schoonwatertank vullen. Het vulniveau mag de markering 'MAX' niet overschrijden.

### Ontschuimmiddel

#### **Instructie**

*Bij het reinigen van eerder met shampoo behandeld tapijt ontstaat schuim in het vuilwaterreservoir. Schuimvorming kan worden voorkomen door antischuimmiddel toe te voegen.*

1. Alleen Puzzi 10/1: Antischuimmiddel (speciaal toebehoren) in vuilwaterreservoir vullen.
2. Alleen Puzzi 10/2 Adv: Reservoir voor antischuimmiddel openen. Antischuimmiddel (speciaal toebehoren) bijvullen.

### Tapijtadapter vervangen

1. Ontgrendeling van het bodemsproeier een zijde indrukken.
2. Tapijtadapter eruit zwenken en verwijderen.
3. Nieuwe tapijtadapter plaatsen en ontgrendeling laten vergrendelen.

### Bediening

#### Werken met extra apparaten

Alleen Puzzi 10/2 Adv:

#### **Instructie**

*Voor de aansluiting van elektrische, extra apparaten is een aanvullende contactdoos voorhanden.*

#### ⚠ GEVAAR

##### *Gevaar voor elektrische schokken*

*Gevaar voor letsel en beschadiging.*

*De contactdoos is alleen bedoeld voor de directe aansluiting van de extra borstelwaskop PW 30/1 extra borstelwasser op de Puzzi 10/2 Adv. Elk ander gebruik van het stopcontact is niet toegestaan.*

### Apparaat inschakelen

1. Netstekker aansluiten.
2. Schakelaar zuigen indrukken om de zuigturbine in te schakelen.
3. Druk op de sproeischaakelaar om de sproeipomp in te schakelen.

### Reinigingsbedrijf

#### **LET OP**

##### *Gevaar door reinigingsoplossing*

*Beschadigingsgevaar*

*Controleer het te reinigen voorwerp voor gebruik van het apparaat op een onopvallende plaats op kleurechtheid en waterbestendigheid.*

1. Voor het besproeien met reinigingsoplossing de hendel op de handgreep bedienen.
2. Het te reinigen oppervlak in elkaar overlappende banen reinigen. Hierbij het mondstuk naar achteren trekken (niet duwen).
3. Bij werkonderbrekingen kan de zuigbuis (met vloersproeier) in de handgreep van het apparaat worden opgeborgen.

## Apparaat uitschakelen

1. Schakelaar voor sproeien en schakelaar voor zuigen uitschakelen.
2. Netstekker loskoppelen.

## Vuilwaterreservoir legen

1. Als het vuilwaterreservoir vol is, schakelaar voor zuigen en schakelaar voor sproeien uitschakelen.
2. Deksel verwijderen.
3. Vuilwatertank uit het apparaat nemen en legen.

## Schoonwaterreservoir legen

1. Apparaat uitschakelen.
2. Hendel op de handgreep kort bedienen om de druk af te bouwen.
3. Handgreep scheiden van de sproei-/zuigslang.
4. Zuigslang in het schoonwaterreservoir hangen.
5. Schakelaar zuigen indrukken om de zuigturbine in te schakelen.
6. Schoonwaterreservoir leegzuigen en apparaat uitschakelen.
7. Deksel verwijderen.
8. Vuilwatertank uit het apparaat nemen en legen.

## Apparaat spoelen

1. Handgreep (met zuigbuis en vloersproeier) met de zuigslang verbinden.
2. Koppeling van de sproeislang met de handgreep verbinden en vergrendelen.
3. Ongeveer 2 liter leidingwater in het schoonwaterreservoir vullen. Geen reinigingsmiddelen toevoegen.
4. Op de schakelaar Sproeien drukken om de spuitpomp in te schakelen.
5. Vloersproeier boven een afvoer houden.
6. Hendel op de handgreep bedienen en apparaat 1 tot 2 minuten doorspoelen.
7. Apparaat uitschakelen.

## Na elk gebruik

1. Apparaat spoelen.
2. Vuilwaterreservoir legen en onder stromend water reinigen.
3. Schoonwaterreservoir legen.
4. Apparaat van buiten met een vochtige doek reinigen.
5. Ter voorkoming van onaangename geurtjes voor langdurig niet-gebruik het water volledig uit het apparaat verwijderen.
6. Apparaat grondig laten drogen: Deksel verwijderen of zijdelings verplaatsen.

## Apparaat opbergen

1. Apparaat in een droge ruimte zetten en tegen gebruik door onbevoegden beveiligen.

## Reinigingsmethoden

### Normale vervuiling

1. Reinigingsoplossing in een werkstap erop sproeien en opzuigen.

### Instructie

*Opnieuw opzuigen of zonder sproeien verkort de droogtijd.*

### Zware vervuiling of vlekken

1. Reinigingsoplossing bij uitgeschakelde zuigturbine aanbrengen en 10 tot 15 minuten laten inwerken.
2. Oppervlak zoals bij normale vervuiling reinigen.

## Kussenreiniging

1. Alleen Puzzi 10/1: De kussensproeier in plaats van de vloersproeier (met zuigbuis) aanbrengen.
2. Reinigingsmiddel bij gevoelige stoffen geringer doseren en het vlak op ca. 200 mm afstand besproeien. Vervolgens alleen afzuigen.

## Reinigingstips

- Sterk vervuilde punten vooraf besproeien en de reinigingsoplossing 5 tot 10 minuten laten inwerken.
- Altijd van licht naar donker (van raam naar deur) werken.
- Altijd van het gereinigde naar het niet-gereinigde vlak werken.
- Hoe gevoeliger de bekleding (oosterse tapijten, berbertapijten, meubelstof), hoe lager de wasmiddelconcentratie.
- Tapijten met jute rug kunnen krimpen en verkleuren, als er te nat wordt gewerkt.
- Hoogpolige tapijten na de reiniging in natte toestand in poolrichting borstelen (bijv. met poolborstel of schrobber).
- Impregnatie na de natreiniging verhindert dat de textiellaag weer snel vervuild raakt.
- Gereinigde oppervlak ter voorkoming van drukkunten of roestvlekken pas na het drogen betreden of er meubels op plaatsen.
- Ter verbetering van het reinigingsresultaat na gebruik van reinigingsmiddelen met schoon water naspoelen.

## Reinigingsmiddelen

Aanduiding	Naam	Dosering	Bestelnummer
CarpetPro reinigingsmiddel (0,8 kg)	RM 760 Poeder	1 %	6.295-849.0
CarpetPro reinigingsmiddel, iCapsol (16 stuks)	RM 760 Tabs	2 tabs op 8 liter	6.295-850.0
CarpetPro reinigingsmiddel, sneldrogend (10 liter)	RM 767 vloeibaar	1,2 %	6.295-198.0
CarpetPro reinigingsmiddel (10 liter)	RM 764 vloeibaar	1 %	6.295-854.0
CarpetPro impregneermiddel (5 liter)	RM 762 vloeibaar	20 %	6.295-852.0
Antischuimmiddel (2,5 liter)	RM 761 vloeibaar	0,5 %	6.291-389.0

Vraag voor meer informatie het productinformatieblad en het EU-veiligheidsinformatieblad voor het desbetreffende reinigingsmiddel aan.

## Vervoer

### ⚠ VOORZICHTIG

**Niet in acht nemen van het gewicht**

*Gevaar voor letsel en beschadiging*

*Houd bij het vervoer rekening met het gewicht van het apparaat.*

1. Voor transport aanzuigbuis op de draaggreep leggen en de sproei-/aanzuigslang op het apparaat leggen. Netsnoer opwickelen en in de kabelhaak hangen.
2. Apparaat bij het transport in voertuigen conform de richtlijnen tegen wegglijden en omvallen beveiligen.

### Afbeelding C

## Opslag

### ⚠ VOORZICHTIG

#### **Niet in acht nemen van het gewicht**

*Gevaar voor letsel en beschadiging*

*Houd bij de opslag rekening met het gewicht van het apparaat.*

Het apparaat mat alleen in binnenruimtes worden opgeslagen.

## Verzorging en onderhoud

### ⚠ GEVAAR

#### **Gevaar voor elektrische schokken**

*Letsel door aanraken van stroomvoerende onderdelen*

*Schakel het apparaat uit.*

*Trek de netstekker eruit.*

### Pluisfilter reinigen

1. Deksel verwijderen.
2. Vuilwaterreservoir uit het apparaat verwijderen.
3. Pluisfilter regelmatig met een borstel reinigen.

### Schoonwaterzeef reinigen

1. Schoonwaterzeef eruit schroeven.
2. Schoonwaterzeef regelmatig onder stromend water reinigen.

### Sproeier reinigen

1. Wartelmoer eraf schroeven.
2. Sproeiermondstuk reinigen.

## Hulp bij storingen

### ⚠ GEVAAR

#### **Gevaar voor elektrische schokken**

*Letsel door aanraken van stroomvoerende onderdelen*

*Schakel het apparaat uit.*

*Trek de netstekker eruit.*

#### **Apparaat werkt niet**

1. Stopcontact en de zekering van de stroomvoorziening controleren.
2. Netsnoer en de netstekker van het apparaat controleren.
3. Apparaat inschakelen.

#### **Uit de sproeier treedt geen water uit**

1. Schoonwaterreservoir bijvullen.
2. Koppelingen van de sproeislang op correcte bevestiging controleren.
3. Sproeiermondstuk reinigen of vervangen.
4. Schoonwaterzeef reinigen.
5. Sproeipomp defect, contact opnemen met de klantenservice.

#### **Spuitstraal eenzijdig**

1. Sproeiermondstuk reinigen.

#### **Onvoldoende zuigvermogen**

1. Correcte bevestiging van de deksel controleren.
2. Afdichting op het deksel en het contactoppervlak op het apparaat reinigen.
3. Pluisfilter reinigen.
4. Aanzuigslang op verstopping controleren, indien nodig reinigen.

### Sproeipomp luid

1. Schoonwaterreservoir bijvullen.

### Sterke schuimvorming in de vuilwaterkant

1. Antischuimmiddel in schoonwaterreservoir vullen resp. reservoir voor antischuimmiddel bijvullen.

## Klantenservice

Als de storing niet kan worden verholpen, moet het apparaat door de klantenservice worden gecontroleerd.

## Garantie

In elk land gelden de garantievoorwaarden die door onze verantwoordelijke verkoopmaatschappij zijn uitgegeven. Mogelijke storingen aan uw apparaat verhelpen we binnen de garantieperiode gratis, voor zover een materiaal- of fabricagefout de oorzaak is. Als u gebruik wilt maken van de garantie, neemt u met uw aankoopbon contact op met uw distributeur of de dichtstbijzijnde geautoriseerde klantenservice.

(adres zie achterzijde)

## Toebehoren en reserveonderdelen

Gebruik alleen origineel toebehoren en originele reserveonderdelen. Deze garanderen een veilige en storingsvrije werking van het apparaat.

Informatie over toebehoren en reserveonderdelen vindt u onder [www.kaercher.com](http://www.kaercher.com).

## EU-conformiteitsverklaring

Hiermee verklaren wij dat de hierna vermelde machine op basis van het ontwerp en type en in de door ons op de markt gebrachte uitvoering voldoet aan de relevante veiligheids- en gezondheidsvereisten van de EU-richtlijnen. Bij een niet door ons goedgekeurde wijziging van de machine verliest deze verklaring zijn geldigheid.

Product: Sproeiextractieapparaat

Type: 1.100-xxx

Type: 1.193-xxx

#### Relevante EU-richtlijnen

2006/42/EG (+2009/127/EG)

2011/65/EU

2014/30/EU

#### Toegepaste geharmoniseerde normen

EN IEC 63000: 2018

EN 55014-1: 2017 + A11: 2020

EN 55014-2: 2015

EN 60335-1

EN 60335-2-68

EN 61000-3-2: 2014

EN 61000-3-3: 2013

EN 62233: 2008

#### Toegepaste nationale normen

-

De ondergetekenden handelen in opdracht en met volmacht van de directie.



H. Jenner

Chairman of the Board of Management




S. Reiser

Director Regulatory Affairs & Certification

Gevolmachtigde voor de documentatie:

S. Reiser

## Technische gegevens

		Puzzi 10/1	Puzzi 10/2 Adv
<b>Elektrische aansluiting</b>			
Netspanning	V	220-240	220-240
Netspanning (AR)	V	220	220
Fase	~	1	1
Netfrequentie	Hz	50-60	50-60
Beschermingsgraad		IPX4	IPX4
Beschermingsklasse		II	II
Nominaal vermogen ventilatormotor	W	1200	1200
Vermogen (tot.)	W		1450
Vermogen sproeipomp	W	40	80
Vermogensaansluitwaarde apparaataansluiting (max.)	W		250
<b>Gegevens capaciteit apparaat</b>			
Vulhoeveelheid zoetwater	l	10	10
Vulhoeveelheid vuilwater	l	9	9
Luchthoeveelheid (max.)	l/s	74	74
Onderdruk (max.)	kPa (mbar)	25,4 (254)	25,4 (254)
Sproeidruk	MPa	0,1	0,2
Sproeidruk (max.)	MPa	0,3	0,3
Sproeihoeveelheid	l/min	1	2
Temperatuur van de reinigungsoplossing (max.)	°C	50	50
<b>Afmetingen en gewichten</b>			
Typisch bedrijfsgewicht	kg	10,5	11,0
Lengte x breedte x hoogte	mm	705 x 320 x 435	705 x 320 x 435
<b>Omgevingsvoorwaarden</b>			
Omgevingstemperatuur (max.)	°C	+40	+40
<b>Berekende waarden conform EN 60335-2-68</b>			
Geluidsdruk niveau $L_{pA}$	dB(A)	71	71
Onzekerheid $K_{pA}$	dB(A)	1	1
Hand-arm-vibratiewaarde	$m/s^2$	<2,5	<2,5
Onzekerheid K	$m/s^2$	0,2	0,2
<b>Netkabel</b>			
Type netsnoer	$mm^2$	H05VV-F 2x1,0	H05VV-F 2x1,0
Onderdeelnummer (EU)		6.650-363.0	6.650-363.0
Onderdeelnummer (GB)		6.650-380.0	6.650-380.0
Onderdeelnummer (AU)		6.650-385.0	6.650-385.0
Onderdeelnummer (AR)		6.650-382.0	6.650-382.0
Kabellengte	m	7,5	7,5

Technische wijzigingen voorbehouden.

## Índice de contenidos

Avisos generales .....	30
Protección del medioambiente .....	30
Uso previsto .....	30
Sinopsis del equipo .....	30
Puesta en funcionamiento .....	31
Manejo .....	31
Métodos de limpieza .....	32
Transporte .....	33
Almacenamiento .....	33
Conservación y mantenimiento .....	33
Ayuda en caso de fallos .....	33
Garantía .....	33
Accesorios y recambios .....	33
Declaración de conformidad UE .....	33
Datos técnicos .....	34

## Avisos generales



Antes de poner en marcha por primera vez el equipo, lea este manual de instrucciones y las instrucciones de seguridad adjuntas. Actúe conforme a estos documentos. Conserve estos dos manuales para su uso posterior o para propietarios ulteriores.

- En caso de no respetar el manual de instrucciones o las instrucciones de seguridad, se pueden causar daños al equipo y crear peligros para el operario y otras personas.
- Informe inmediatamente a su distribuidor si se han producido daños durante el transporte.
- Compruebe si faltan accesorios en el contenido del paquete o si existen daños.

## Protección del medioambiente



Los materiales de embalaje son reciclables. Eliminar los embalajes de forma respetuosa con el medioambiente.



Los equipos eléctricos y electrónicos contienen materiales reciclables y, a menudo, componentes, como baterías, acumuladores o aceite, que suponen un peligro potencial para la salud de las personas o el medio ambiente en caso de manipularse o eliminarse de forma inadecuada. Sin embargo, dichos componentes son necesarios para un funcionamiento adecuado del equipo. Los equipos identificados con este símbolo no pueden eliminarse con la basura doméstica.

### Avisos sobre sustancias contenidas (REACH)

Encontrará información actualizada sobre las sustancias contenidas en: [www.kaercher.de/REACH](http://www.kaercher.de/REACH)

## Uso previsto

- Este equipo pulverización y aspiración combinadas está diseñado para la limpieza en húmedo de alfombras.
- Este equipo es apto para el uso industrial, p. ej. en hoteles, escuelas, hospitales, fábricas, tiendas, oficinas y negocios de alquiler.

## Sinopsis del equipo

### Guía de inicio rápido

#### Figura A

- 1 Conectar la manguera de pulverización/aspiración al equipo, conectar la manguera de pulverización/aspiración al asa
- 2 Preparar la solución de limpieza, llenar el depósito de agua fresca
- 3 Seleccionar modo de funcionamiento
- 4 Limpieza
- 5 Vaciar el depósito de agua fresca
- 6 Vaciar el recipiente de agua sucia
- 7 Llenar el depósito de agua fresca (sin detergente), enjuagar el equipo
- 8 Limpiar el filtro de pelusas, limpiar el filtro de agua fresca
- 9 Dejar que el equipo se seque

### Descripción del equipo

#### Figura B

- 1 Boquilla para alcohchado (solo Puzzi 10/1)
- 2 Gancho para cables
- 3 Adaptador para accesorios (Homebase)
- 4 Soporte para los accesorios
- 5 Cable de red
- 6 Guía de inicio rápido
- 7 Depósito de agua fresca
- 8 Filtro de agua fresca
- 9 Interruptor de pulverización
- 10 Interruptor de aspiración
- 11 Carcasa
- 12 Placa de características
- 13 Rodillo de dirección
- 14 Conexión de la manguera de pulverización
- 15 Enchufe para cabezal de lavado con cepillo adicional PW 30/1 (solo Puzzi 10/2 Adv)
- 16 Conexión para mangueras de aspiración
- 17 Recipiente de agente antiespumante (solo Puzzi 10/2 Adv)
- 18 Tapa
- 19 Compartimento de almacenaje para pastillas de detergente (solo Puzzi 10/2 Adv)
- 20 Asa de transporte del equipo, incluida la fijación del tubo de aspiración
- 21 Boquilla para suelos para limpieza de alfombras
- 22 Adaptador para alfombra
- 23 Desbloqueo de la boquilla para suelos
- 24 Tubo de aspiración

- 25) Boquilla de la boquilla
- 26) Tuerca racor
- 27) Asa en D
- 28) Asa
- 29) Palanca del asa
- 30) Manguera de pulverización
- 31) Manguera de aspiración
- 32) Manguera de pulverización/aspiración
- 33) Recipiente de agua sucia, extraíble
- 34) Asa de transporte del recipiente de agua sucia
- 35) Sellado en la tapa
- 36) Filtro de pelusas

**Tabla de boquillas de la boquilla**

Color	Referencia	Volumen de caudal	Uso	Aprobada para el equipo
Amarillo	6.415-165.0	2,0 l/min	Boquilla para suelos	Puzzi 10/2
Verde	6.415-105.0	0,7 l/min	Boquilla para suelos	Puzzi 9/1 Bp
Marrón	6.415-166.0	1,0 l/min	Boquilla para suelos	Puzzi 8/1, Puzzi 10/1
Azul	6.415-928.0	1,0 l/min	Boquilla para acolchado	Puzzi 8/1, Puzzi 10/1, Puzzi 10/2, Puzzi 30/4
Rojo	6.415-097.0	0,55 l/min	Boquilla para acolchado, corta	Puzzi 8/1, Puzzi 9/1 Bp

### Puesta en funcionamiento

1. Comprobar si hay daños en el cable de red, el cable de prolongación y las mangueras antes de cada puesta en funcionamiento.

### Montaje de los accesorios

1. Colocar el tubo de aspiración en la boquilla para suelos y apretar a mano la tuerca racor en la boquilla para suelos.
2. Si es necesario, deslizar el asa en D sobre el tubo de aspiración y apretar a mano en la posición deseada. El asa en D es más fácil de deslizar con la ayuda de detergente u otro lubricante.
3. Colocar el asa en el tubo de aspiración y apretar a mano la tuerca racor en el asa.
4. Conectar la manguera de aspiración a la conexión para mangueras de aspiración del equipo. Insertar el acoplamiento de la manguera de pulverización en la conexión para manguera de pulverización y aspiración del equipo y ajustar en su lugar.
5. Conectar la manguera de aspiración con el asa. Conectar el acoplamiento de la manguera de pulverización al asa y ajustarla en su lugar.

### Preparar la solución de limpieza

#### ⚠ PELIGRO

##### Peligro por detergente

*Peligro de daños y riesgo para la salud*

*Observe todas las instrucciones que se incluyen con los detergentes utilizados.*

##### Nota

*El agua tibia (máximo 50 °C) aumenta el efecto de limpieza. Verificar la resistencia a la temperatura de la superficie a limpiar.*

##### Nota

*Utilizar los detergentes con moderación para proteger el medio ambiente.*

1. Mezclar agua fresca y detergente en un recipiente limpio (concentración como se especifica para el detergente). Disolver el detergente en el agua.

### Llenar el depósito de agua fresca

1. Llenar el depósito de agua fresca con solución de limpieza. El nivel de llenado no debe exceder la marca "MAX".

### Agente antiespumante

##### Nota

*Al limpiar alfombras previamente lavadas, se genera espuma en el recipiente de agua sucia. La espuma puede evitarse agregando agentes antiespumantes.*

1. Solo Puzzi 10/1: Poner el agente antiespumante (accesorio especial) en el recipiente de agua sucia.
2. Solo Puzzi 10/2 Adv: Abrir el recipiente para agente antiespumante. Llenar el agente antiespumante (accesorio especial).

### Reemplazo del adaptador de alfombra

1. Presionar el desbloqueo de la boquilla para suelos en ambos lados.
2. Girar hacia afuera y retirar el adaptador de alfombra.
3. Insertar un nuevo adaptador de alfombra y activar el desbloqueo.

## Manejo

### Trabajos con equipos adicionales

Solo Puzzi 10/2 Adv:

##### Nota

*Hay un enchufe adicional disponible para conectar equipos eléctricos adicionales.*

#### ⚠ PELIGRO

##### Peligro de choques eléctricos

*Peligro de lesiones y daños.*

*El enchufe solo está destinado a la conexión directa del cabezal de lavado con cepillo adicional PW 30/1 al Puzzi 10/2 Adv. Cualquier otro uso del enchufe es inadecuado.*

### Conexión del equipo

1. Enchufar el conector de red.
2. Presionar el interruptor de aspiración para encender la turbina de aspiración.
3. Presionar el interruptor de pulverización para encender la bomba de pulverización.

## Servicio de limpieza

### CUIDADO

#### Peligro por la solución de limpieza

#### Peligro de daños

Antes de usar el equipo, verifique la solidez del color y la resistencia al agua del objeto a limpiar en un lugar discreto.

1. Para rociar la solución de limpieza, accionar la palanca en el asa.
2. Ejecutar sobre la superficie a limpiar en trayectorias superpuestas. Tirar de la boquilla hacia atrás (no empujar).
3. Durante las paradas, el tubo de aspiración (con boquilla para suelos) puede colocarse en el asa de transporte del equipo.

### Desconexión del equipo

1. Apagar el interruptor de pulverización y el interruptor de aspiración.
2. Desenchufe el conector de red.

### Vaciar el recipiente de agua sucia

1. Si el recipiente de agua sucia está lleno, apagar el interruptor de aspiración y el interruptor de pulverización.
2. Retire la tapa.
3. Sacar el recipiente de agua sucia del equipo y vaciar.

### Vaciado del depósito de agua fresca

1. Desconectar el equipo.
2. Operar brevemente la palanca en el asa para aliviar la presión.
3. Desconectar el asa de la manguera de pulverización/aspiración.
4. Colgar la manguera de aspiración en el depósito de agua fresca.
5. Presionar el interruptor de aspiración para encender la turbina de aspiración.
6. Vaciar el depósito de agua fresca y desconectar el equipo.
7. Retirar la tapa.
8. Sacar el recipiente de agua sucia del equipo y vaciar.

### Lavado del equipo

1. Conectar el asa (con tubo de aspiración y boquilla para suelos) a la manguera de aspiración.
2. Conectar el acoplamiento de la manguera de pulverización al asa y ajustarla en su lugar.
3. Llenar depósito de agua fresca con aproximadamente 2 litros de agua del grifo. No añadir detergentes.
4. Presionar el interruptor de pulverización para encender la bomba de pulverización.
5. Sostener la boquilla para suelos sobre un desagüe.
6. Accionar la palanca en el asa y enjuagar el equipo de 1 a 2 minutos.
7. Desconectar el equipo.

### Tras cada servicio

1. Enjuagar el equipo.
2. Vaciar el recipiente de agua sucia limpiarlo con agua corriente.
3. Vaciar el depósito de agua fresca.
4. Limpiar el exterior del equipo con un paño húmedo.
5. Para evitar olores desagradables, eliminar toda el agua del equipo antes de largos períodos de inactividad.

6. Dejar que el equipo se seque completamente: Retirar la tapa o moverla hacia un lado.

### Almacenaje del equipo

1. Coloque el equipo en un espacio seco y protéjalo contra cualquier uso no autorizado.

## Métodos de limpieza

### Suciedad normal

1. Rociar y aspira la solución de limpieza en un solo paso.

#### Nota

La aspiración repetida sin pulverización acorta el tiempo de secado.

### Suciedad o manchas intensas

1. Aplicar la solución de limpieza con la turbina de aspiración apagada y dejarla funcionar de 10 a 15 minutos.
2. Limpiar el área como con suciedad normal.

### Limpieza para tapizados

1. Solo Puzzi 10/1: Colocar la boquilla para acolchado en lugar de la boquilla para suelos (con tubo de aspiración).
2. Usar menos detergente para sustancias sensibles y rociar la superficie a una distancia de aproximadamente 200 mm. A continuación, aspirar.

### Consejos de limpieza

- Rociar previamente las áreas muy sucias y dejar que la solución de limpieza actúe de 5 a 10 minutos.
- Trabajar siempre de la luz a la sombra (de la ventana a la puerta).
- Trabajar siempre desde el área limpia hasta el área sucia.
- Cuanto más sensible es el recubrimiento (alfombras orientales, bereber, tapicería), menor es la concentración de detergente.
- Las alfombras con reverso de yute pueden encogerse y haber un corrimiento de color si se trabajan demasiado húmedas.
- Cepillar las alfombras mojadas en la orientación de fibras después de limpiarlas cuando estén mojadas (por ejemplo, con un cepillo de felpa o un frotador).
- La impregnación tras la limpieza en húmedo evita la rápida acumulación de nueva suciedad en revestimientos textiles.
- Para evitar huellas de presión o puntos de corrosión, inspeccionar la superficie limpiada u ordenar con los muebles únicamente cuando esté seca.
- Para mejorar el resultado de limpieza, enjuagar el objeto con agua limpia después de usar detergentes.

### Detergente

Denominación	Nombre	Dosificación	Referencia de pedido
Limpiador CarpetPro (0,8 kg)	RM 760 polvo	1 %	6.295-849.0
Limpiador CarpetPro, iCapsol (16 unidades)	RM 760 pastillas	2 pastillas por 8 litros	6.295-850.0
Limpiador CarpetPro, secado rápido (10 litros)	RM 767 líquido	1,2 %	6.295-198.0



Denominación	Nombre	Dosificación	Referencia de pedido
Limpiador CarpetPro (10 litros)	RM 764 líquido	1 %	6.295-854.0
Impregnación CarpetPro (5 litros)	RM 762 líquido	20 %	6.295-852.0
Agente antiespumante (2,5 litros)	RM 761 líquido	0,5 %	6.291-389.0

Para obtener más información, solicitar la hoja de información del producto y la hoja de datos de seguridad de la UE para el detergente correspondiente.

## Transporte

### ⚠ PRECAUCIÓN

#### Inobservancia del peso

*Peligro de lesiones y daños*

*Tenga en cuenta el peso del equipo durante el transporte.*

- Colocar el tubo de aspiración en el asa de transporte y colocar la manguera de pulverización/aspiración en el equipo. Enrollar el cable de red y colgar en el gancho del cable.

#### Figura C

- Al transportar el equipo en vehículos, asegúrelo para evitar que resbale y vuelque conforme a las directrices vigentes.

## Almacenamiento

### ⚠ PRECAUCIÓN

#### Inobservancia del peso

*Peligro de lesiones y daños*

*Tenga en cuenta el peso del equipo para su almacenamiento.*

El equipo solo se puede almacenar en interiores.

## Conservación y mantenimiento

### ⚠ PELIGRO

#### Peligro de choques eléctricos

*Lesiones al tocar piezas que conducen corriente*

*Desconecte el equipo.*

*Desconecte el conector de red.*

### Limpieza del filtro de pelusas

- Retire la tapa.
- Sacar el recipiente de agua sucia del equipo.
- Limpiar el filtro de pelusas regularmente con un cepillo.

### Limpieza del filtro de agua fresca

- Desenroscar el filtro de agua fresca.
- Limpiar el filtro de agua fresca con agua corriente.

### Limpieza la tobera

- Desenrosque la tuerca racor.
- Limpiar la boquilla de la boquilla.

## Ayuda en caso de fallos

### ⚠ PELIGRO

#### Peligro de choques eléctricos

*Lesiones al tocar piezas que conducen corriente*

*Desconecte el equipo.*

*Desconecte el conector de red.*

## El equipo no funciona

- Compruebe el enchufe y el fusible de la alimentación de corriente.
- Comprabar el cable de red y el conector de red del equipo.
- Conecte el equipo.

### No sale agua de la boquilla

- Llenar el depósito de agua fresca.
- Verificar que los acoplamientos en la manguera de pulverización estén correctamente colocados.
- Limpiar o cambiar la boquilla de la boquilla.
- Limpiar el filtro de agua fresca.
- Bomba de pulverización defectuosa, ponerse en contacto con el servicio de postventa.

### Chorro de pulverización en un lado

- Limpiar la boquilla de la boquilla.

### Potencia de aspiración insuficiente

- Comprobar la colocación correcta de la tapa.
- Limpiar el sellado de la tapa y la superficie de apoyo del equipo.
- Limpiar el filtro de pelusas.
- Comprobar si la manguera de aspiración está atascada; si es necesario, limpiarla.

### Bomba de pulverización ruidosa

- Rellenar el depósito de agua fresca.

### Mucha espuma en el recipiente de agua sucia

- Colocar el agente antiespumante en el recipiente de agua sucia o llenar el recipiente del agente antiespumante.

## Servicio de postventa

Si no se puede solventar el fallo, el Servicio de postventa debe comprobar el equipo.

## Garantía

En cada país se aplican las condiciones de garantía indicadas por nuestra compañía distribuidora autorizada. Subsanamos cualquier fallo en su equipo de forma gratuita dentro del plazo de garantía siempre que la causa se deba a un fallo de fabricación o material. En caso de garantía, póngase en contacto con su distribuidor o con el servicio de postventa autorizado más próximo presentando la factura de compra. (Dirección en el reverso)

## Accesorios y recambios

Utilice únicamente accesorios y recambios originales, estos garantizan un servicio seguro y fiable del equipo. Encontrará información sobre los accesorios y recambios en [www.kaercher.com](http://www.kaercher.com).

## Declaración de conformidad UE

Por la presente declaramos que la máquina designada a continuación cumple, en lo que respecta a su diseño y tipo constructivo así como a la versión puesta a la venta por nosotros, las normas básicas de seguridad y sobre la salud que figuran en las directivas comunitarias correspondientes. Si se producen modificaciones no acordadas en la máquina, esta declaración pierde su validez.

Producto: Equipo pulverización y aspiración combinadas

Tipo: 1.100-xxx

Tipo: 1.193-xxx

### Directivas UE aplicables

2006/42/CE (+2009/127/CE)

2011/65/UE

2014/30/UE

**Normas armonizadas aplicadas**

EN IEC 63000: 2018  
 EN 55014-1: 2017 + A11: 2020  
 EN 55014-2: 2015  
 EN 60335-1  
 EN 60335-2-68  
 EN 61000-3-2: 2014  
 EN 61000-3-3: 2013  
 EN 62233: 2008

**Normas nacionales aplicadas**

-  
 Los abajo firmantes actúan en nombre y con la autorización de la junta directiva.



H. Jenner

Chairman of the Board of Management




S. Reiser

Director Regulatory Affairs & Certification

Responsable de documentación:

S. Reiser  
 Alfred Kärcher SE & Co. KG  
 Alfred-Kärcher-Str. 28 - 40  
 71364 Winnenden (Germany)  
 Tel.: +49 7195 14-0  
 Fax: +49 7195 14-2212  
 Winnenden, 2020/10/01

## Datos técnicos

		Puzzi 10/1	Puzzi 10/2 Adv
<b>Conexión eléctrica</b>			
Tensión de red	V	220-240	220-240
Tensión de red (AR)	V	220	220
Fase	~	1	1
Frecuencia de red	Hz	50-60	50-60
Tipo de protección		IPX4	IPX4
Clase de protección		II	II
Potencia nominal del motor del ventilador	W	1200	1200
Potencia (tot.)	W		1450
Potencia bomba de pulverización	W	40	80
Valor de conexión de potencia del enchufe del equipo (máx.)	W		250
<b>Datos de potencia del equipo</b>			
Volumen de llenado agua fresca	l	10	10
Volumen de llenado agua sucia	l	9	9
Volumen de aire (máx.)	l/s	74	74
Baja presión (máx.)	kPa (mbar)	25,4 (254)	25,4 (254)
Presión de pulverización	MPa	0,1	0,2
Presión de pulverización (máx.)	MPa	0,3	0,3
Volumen pulverizado	l/min	1	2
Temperatura de la solución de limpieza (máx.)	°C	50	50
<b>Peso y dimensiones</b>			
Peso de servicio típico	kg	10,5	11,0
Longitud x anchura x altura	mm	705 x 320 x 435	705 x 320 x 435
<b>Condiciones ambientales</b>			
Temperatura ambiente (máx.)	°C	+40	+40
<b>Valores calculados conforme a EN 60335-2-68</b>			
Nivel de presión acústica $L_{pA}$	dB(A)	71	71
Inseguridad $K_{pA}$	dB(A)	1	1
Nivel de vibraciones mano-brazo	m/s <sup>2</sup>	<2,5	<2,5
Inseguridad K	m/s <sup>2</sup>	0,2	0,2
<b>Cable de red</b>			
N.º del cable de red	mm <sup>2</sup>	H05VV-F 2x1,0	H05VV-F 2x1,0
Referencia (EU)		6.650-363.0	6.650-363.0
Referencia (GB)		6.650-380.0	6.650-380.0
Referencia (AU)		6.650-385.0	6.650-385.0
Referencia (AR)		6.650-382.0	6.650-382.0
Longitud del cable	m	7,5	7,5

Reservado el derecho de realizar modificaciones técnicas.

## Índice

Indicações gerais .....	35
Proteção do meio ambiente .....	35
Utilização prevista .....	35
Vista geral do aparelho.....	35
Arranque.....	36
Operação.....	36
Métodos de limpeza .....	37
Transporte .....	38
Armazenamento .....	38
Conservação e manutenção .....	38
Ajuda em caso de avarias .....	38
Garantia.....	38
Acessórios e peças sobressalentes .....	38
Declaração de conformidade UE .....	38
Dados técnicos.....	39

## Indicações gerais



Antes da primeira utilização do aparelho leia o manual original e os avisos de segurança que o acompanham. Proceda em conformidade.

ConsERVE as duas folhas para referência ou utilização futura.

- A não observância do manual de instruções e dos avisos de segurança pode originar danos no aparelho e perigo para o operador e terceiros.
- Em caso de danos de transporte, informar imediatamente o distribuidor.
- Ao desembalar, verifique o conteúdo da embalagem e se existem acessórios em falta ou danos.

## Proteção do meio ambiente



Os materiais de empacotamento são recicláveis. Elimine as embalagens de acordo com os regulamentos ambientais.



Os aparelhos elétricos e eletrônicos contêm materiais recicláveis de valor e, com frequência, componentes como baterias, acumuladores ou óleo que, em caso de manipulação ou recolha errada, podem representar um potencial perigo para a saúde humana e para o ambiente. Estes componentes são necessários para o bom funcionamento do aparelho. Os aparelhos que apresentem este símbolo não devem ser recolhidos no lixo doméstico.

### Avisos relativos a ingredientes (REACH)

Podem encontrar informações atualizadas acerca dos ingredientes em: [www.kaercher.de/REACH](http://www.kaercher.de/REACH)

## Utilização prevista

- Este aparelho de pulverização/extração destina-se à limpeza húmida de alcatifas.
- Este aparelho é adequado para a utilização industrial, por exemplo, no artesanato, em hotéis, escolas, hospitais, fábricas, lojas, escritórios e agências imobiliárias.

## Vista geral do aparelho

### Instruções Rápidas

#### Figura A

- 1 Ligar a mangueira de pulverização/aspiração ao aparelho, ligar a mangueira de pulverização/aspiração ao punho

- 2 Preparar a solução de limpeza, encha o depósito de água limpa
- 3 Selecionar o modo operativo
- 4 Limpeza
- 5 Esvaziar o depósito de água limpa
- 6 Esvaziar o recipiente da água suja
- 7 Encher o depósito de água limpa (sem detergente), lave o aparelho
- 8 Limpar o filtro de algodão, limpar o filtro de água de rede
- 9 Deixar secar o aparelho

### Descrição do aparelho

#### Figura B

- 1 Bocal para estofados (apenas Puzzi 10/1)
- 2 Braçadeira para cabo
- 3 Adaptador para acessórios (Homebase)
- 4 Suporte para acessórios
- 5 Cabo de rede
- 6 Instruções Rápidas
- 7 Depósito de água limpa
- 8 Filtro de água de rede
- 9 Interruptor de pulverização
- 10 Interruptor de aspiração
- 11 Carçaça
- 12 Placa de características
- 13 Roleto de direção
- 14 Ligaçãõ da mangueira de pulverização
- 15 Tomada para cabeça de lavagem com escova adicional PW 30/1 (apenas Puzzi 10/2 Adv)
- 16 Ligaçãõ da mangueira de aspiração
- 17 Depósito de produto antiespuma (apenas Puzzi 10/2 Adv)
- 18 Tampa
- 19 Compartimento de armazenamento para pastilhas de detergente (apenas Puzzi 10/2 Adv)
- 20 Pega de transporte do aparelho, incluindo fixação do tubo de aspiração
- 21 Bocal para pavimentos para limpeza de tapetes
- 22 Adaptador para tapetes
- 23 Desbloquear o bocal para pavimentos
- 24 Tubo de aspiração
- 25 Bico
- 26 Porca de capa
- 27 Punho em D
- 28 Punho
- 29 Alavanca no punho

- ③0 Mangueira de pulverização
- ③1 Mangueira de aspiração
- ③2 Mangueira de pulverização/aspiração
- ③3 Recipiente da água suja, removível
- ③4 Pega de transporte do recipiente da água suja
- ③5 Junta na tampa
- ③6 Filtro de cotão

#### Tabela de bicos

Cor	Referência	Volume de débito	Aplicação	Aprovado para o aparelho
Amarelo	6.415-165.0	2,0 l/min	Bocal para pavimentos	Puzzi 10/2
Verde	6.415-105.0	0,7 l/min	Bocal para pavimentos	Puzzi 9/1 Bp
Castanho	6.415-166.0	1,0 l/min	Bocal para pavimentos	Puzzi 8/1, Puzzi 10/1
Azul	6.415-928.0	1,0 l/min	Bocal para estofados	Puzzi 8/1, Puzzi 10/1, Puzzi 10/2, Puzzi 30/4
Vermelho	6.415-097.0	0,55 l/min	Bocal para estofados, curto	Puzzi 8/1, Puzzi 9/1 Bp

#### Arranque

1. Verifique o cabo de alimentação, o cabo de extensão e as mangueiras quanto a danos antes de cada colocação em funcionamento.

#### Montar o acessório

1. Coloque o tubo de aspiração no bocal para pavimentos e aperte manualmente a porca de capa no bocal para pavimentos.
2. Se necessário, deslize o punho em forma de D no tubo de aspiração e aperte manualmente na posição desejada. O punho em forma de D desliza mais facilmente com a ajuda de líquido de lavagem ou outro lubrificante.
3. Colocar o punho no tubo de aspiração e apertar manualmente a porca de capa no punho.
4. Ligue a mangueira de aspiração à ligação da mangueira de aspiração no aparelho. Insira o acoplamento do tubo de pulverização na ligação do tubo de pulverização no aparelho e encaixe-o no lugar.
5. Ligue a mangueira de aspiração ao punho. Ligue o acoplamento do tubo de pulverização ao punho e encaixe-o no lugar.

#### Preparar a solução de limpeza

#### **⚠ PERIGO**

##### **Perigo devido ao produto de limpeza**

*Perigo para a saúde e perigo de danos*  
*Observe todas as instruções fornecidas com os produtos de limpeza utilizados.*

#### **Aviso**

*A água morna (no máximo 50 °C) aumenta o efeito de limpeza. Verifique a resistência da superfície a ser limpa à temperatura.*

#### **Aviso**

*Use uma quantidade moderada de produto de limpeza para proteger o ambiente.*

1. Misture água de rede e detergente num depósito limpo (concentração conforme especificado para o detergente). Dissolva o detergente na água.

#### **Encha o depósito de água limpa**

1. Despeje a solução de limpeza no depósito de água limpa. O nível de enchimento não deve exceder a marcação "MAX".

#### **Produto antiespuma**

#### **Aviso**

*Ao limpar alcatifas onde previamente foi aplicado champô, é gerada espuma no recipiente da água suja. A formação de espuma pode ser evitada com a adição de produto antiespuma.*

1. Apenas Puzzi 10/1: Coloque o produto antiespuma (acessório especial) no recipiente da água suja.
2. Apenas Puzzi 10/2 Adv: Abra o depósito do produto antiespuma. Deite produto antiespuma (acessório especial).

#### **Troque o adaptador para tapetes**

1. Pressione o desbloqueio do bocal para pavimentos de um lado.
2. Gire para fora e remova o adaptador para tapetes.
3. Coloque um novo adaptador para tapetes e engate o desbloqueio.

#### **Operação**

#### **Trabalhar com acessórios**

Apenas Puzzi 10/2 Adv:

#### **Aviso**

*Para ligar dispositivos elétricos adicionais está disponível uma tomada adicional.*

#### **⚠ PERIGO**

##### **Perigo de choque eléctrico**

*Perigo de ferimentos e danos.*

*A tomada destina-se apenas à ligação direta da cabeça de lavagem com escova adicional PW 30/1 ao Puzzi 10/2 Adv. Não é permitida qualquer outra utilização da tomada.*

#### **Ligar o aparelho**

1. Ligar a ficha de rede.
2. Prima o interruptor de aspiração para ligar a turbina de aspiração.
3. Prima o interruptor de pulverização para ligar a bomba de pulverização.

#### **Operação de limpeza**

#### **ADVERTÊNCIA**

##### **Perigo devido à solução de limpeza**

*Perigo de danos*

*Antes de usar o aparelho, verifique o objeto a ser limpo quanto à resistência da cor e consistência da água num local discreto.*

1. Para pulverizar a solução de limpeza, acione a alavanca no punho.
2. Passe o aparelho em faixas sobrepostas sobre a superfície a ser limpa. Para tal, passe o bocal em movimentos para trás (não para a frente).

- Aquando de interrupções dos trabalhos, o tubo de aspiração pode ser pousado (com o bocal para pavimentos) na pega de transporte do aparelho.

### Desligar o aparelho

- Desligue o interruptor de pulverização e o interruptor de aspiração.
- Retirar a ficha de rede.

### Esvaziar o recipiente da água suja

- Se o recipiente da água suja estiver cheio, desligue o interruptor de aspiração e o interruptor de pulverização.
- Remover a tampa.
- Retire o recipiente da água suja do aparelho e esvazie-o.

### Esvaziar o depósito de água limpa

- Desligar o aparelho.
- Acione brevemente a alavanca no punho para reduzir a pressão.
- Separe o punho da mangueira de pulverização/aspiração.
- Pendure a mangueira de aspiração no depósito de água limpa.
- Prima o interruptor de aspiração para ligar a turbina de aspiração.
- Esvazie o depósito de água limpa e desligue o aparelho.
- Remover a tampa.
- Retire o recipiente da água suja do aparelho e esvazie-o.

### Enxaguar o aparelho

- Ligue o punho (com tubo de aspiração e bocal para pavimentos) à mangueira de aspiração.
- Ligue o acoplamento do tubo de pulverização ao punho e encaixe-o no lugar.
- Deite aproximadamente 2 litros de água da rede no depósito de água limpa. Não adicione detergentes.
- Prima o interruptor de pulverização para ligar a bomba de pulverização.
- Segure o bocal para pavimentos sobre um ralo.
- Acione a alavanca no punho e enxague o aparelho durante 1 a 2 minutos.
- Desligar o aparelho.

### Após cada operação

- Enxaguar o aparelho.
- Esvazie o recipiente da água suja e lave sob água corrente.
- Esvazie o depósito de água limpa.
- Limpe o aparelho por fora com um pano húmido.
- Para evitar odores incómodos, remova toda a água do aparelho antes de longos tempos de paragem.
- Deixe o aparelho secar completamente: Retire a tampa ou mova-a para o lado.

### Armazenar o aparelho

- Guardar o aparelho num lugar seco e proteger contra utilização não autorizada.

## Métodos de limpeza

### Sujidade normal

- Pulverize e aspire a solução de limpeza num único passo.

#### Aviso

A aspiração repetida sem pulverização reduz o tempo de secagem.

### Sujidade ou nódoas pronunciadas

- Aplique a solução de limpeza com a turbina de aspiração desligada e deixe-a atuar 10 a 15 minutos.
- Limpe as superfícies de forma semelhante aos casos de sujidade normal.

### Limpeza de estofos

- Apenas Puzzi 10/1: Colocar o bocal para estofados em vez do bocal para pavimentos (com tubo de aspiração).
- Use menos detergente no caso de tecidos delicados e pulverize a superfície a uma distância de aproximadamente 200 mm. No fim, aspire apenas.

### Dicas de limpeza

- Pulverize áreas muito sujas previamente e deixe a solução de limpeza atuar 5 a 10 minutos.
- Trabalhe sempre da luz para a sombra (da janela para a porta).
- Trabalhe sempre da área limpa para a área não limpa.
- Quanto mais sensível for o revestimento (tapetes orientais, tapetes berbere, tecido de estofos), menor deve ser a concentração de detergente.
- As alcatifas com costas de juta podem encolher e desbotar se for usada muita água.
- Após a limpeza, escove os tapetes de pelo alto ainda molhados na direção da fibra (por exemplo, com uma vassoura de fibra ou esfregona).
- A impregnação após a limpeza húmida previne que ocorra recontaminação rápida do revestimento têxtil.
- Para evitar pontos de pressão ou manchas de ferrugem, só se deve caminhar sobre a superfície limpa ou colocar móveis nela, depois de seca.
- Para melhorar o resultado da limpeza, enxaguar o objeto com água limpa após usar produtos de limpeza/detergentes.

### Produto de limpeza

Designação	Nome	Dosagem	Ref <sup>a</sup>
Agente de limpeza CarpetPro (0,8 kg)	RM 760 Pó	1 %	6.295-849.0
Agente de limpeza CarpetPro, iCapsol (16 unidades)	RM 760 Pastilhas	2 pastilhas em 8 litros	6.295-850.0
Agente de limpeza CarpetPro, de secagem rápida (10 litros)	RM 767 Líquido	1,2 %	6.295-198.0
Agente de limpeza CarpetPro (10 litros)	RM 764 Líquido	1 %	6.295-854.0
Impregnação CarpetPro (5 litros)	RM 762 Líquido	20 %	6.295-852.0
Antiespuma (2,5 litros)	RM 761 Líquido	0,5 %	6.291-389.0

Para mais informações, solicite a folha de informações do produto e a folha de dados de segurança da UE para o produto de limpeza em causa.

## Transporte

### **⚠ CUIDADO**

#### **Não observância do peso**

*Perigo de ferimentos e danos*

*Considere o peso do aparelho ao transportá-lo.*

1. Para transporte, coloque o tubo de aspiração na peça de transporte e a mangueira de pulverização/aspiração no aparelho. Enrole o cabo de alimentação e pendure-o no gancho do cabo.

#### **Figura C**

2. Ao transportar o aparelho em veículos, protegê-lo contra deslizeamento e tombo, de acordo com as directivas em vigor.

## Armazenamento

### **⚠ CUIDADO**

#### **Não observância do peso**

*Perigo de ferimentos e danos*

*Considere o peso do aparelho para o respectivo armazenamento.*

O aparelho só pode ser armazenado no interior.

## Conservação e manutenção

### **⚠ PERIGO**

#### **Perigo de choque eléctrico**

*Ferimentos devido ao contacto com peças sob tensão*

*Desligue o aparelho.*

*Retire a ficha de rede.*

#### **Limpar o filtro de algodão**

1. Remover a tampa.
2. Retire o recipiente da água suja do aparelho.
3. Limpe o filtro de algodão regularmente com uma escova.

#### **Limpar o filtro de água de rede**

1. Desenrosque o filtro de água doce.
2. Limpe o filtro de água doce sob água corrente.

#### **Limpar o bico**

1. Desaparafusar a porca de capa.
2. Limpe o bico.

## Ajuda em caso de avarias

### **⚠ PERIGO**

#### **Perigo de choque eléctrico**

*Ferimentos devido ao contacto com peças sob tensão*

*Desligue o aparelho.*

*Retire a ficha de rede.*

#### **O aparelho não está a funcionar**

1. Verificar a tomada e o fusível da alimentação eléctrica.
2. Verificar o cabo de rede e a ficha de rede do aparelho.
3. Ligar o aparelho.

#### **Não há saída de água pelo bocal**

1. Encha o depósito de água limpa.
2. Verifique os acoplamentos no tubo de pulverização quanto a encaixe correto.
3. Limpe ou troque o bico.
4. Limpar o filtro de água de rede.
5. Bomba de pulverização com defeito, entre em contacto com o serviço de assistência técnica.

#### **Jato de pulverização unilateral**

1. Limpe o bico.

#### **Potência de aspiração insuficiente**

1. Verifique se a tampa está corretamente encaixada.
2. Limpe a junta na tampa e a superfície de contacto no aparelho.
3. Limpe o filtro de algodão.
4. Verifique a mangueira de aspiração quanto à existência de obstruções e, se necessário, limpe-a.

#### **Bomba de pulverização faz muito barulho**

1. Reabasteça o depósito de água limpa.

#### **Formação de muita espuma no recipiente da água suja**

1. Coloque o produto antiespuma no recipiente da água suja ou encha o depósito do produto antiespuma.

#### **Serviço de assistência técnica**

Caso a avaria não possa ser resolvida, então, o aparelho terá de ser verificado pelo serviço de assistência técnica.

## Garantia

Em cada país são válidas as condições de garantia transmitidas pela nossa sociedade distribuidora responsável. Trataremos de possíveis avarias no seu aparelho no âmbito do prazo da garantia, sem custos, desde que estas tenham origem num erro de material ou de fabrico. Em caso de garantia, contacte o seu revendedor ou a assistência técnica autorizada mais próxima, apresentando o talão de compra. (endereço consultar o verso)

## Acessórios e peças sobressalentes

Ao utilizar apenas acessórios originais e peças sobressalentes originais, garante uma utilização segura e o bom funcionamento do aparelho.

Informações acerca de acessórios e peças sobressalentes disponíveis em [www.kaercher.com](http://www.kaercher.com).

## Declaração de conformidade UE

Declaramos pelo presente que as referidas máquinas, em virtude da sua concepção e tipo de construção, bem como do modelo colocado por nós no mercado, estão em conformidade com os requisitos de saúde e segurança essenciais e pertinentes das directivas da União Europeia. Em caso de realização de alterações na máquina sem o nosso consentimento prévio, a presente declaração fica sem efeito.

Produto: Aparelho de pulverização / extracção

Tipo: 1.100-xxx

Tipo: 1.193-xxx

#### **Directivas da União Europeia pertinentes**

2006/42/CE (+2009/127/CE)

2011/65/UE

2014/30/UE

#### **Normas harmonizadas aplicadas**

EN IEC 63000: 2018

EN 55014-1: 2017 + A11: 2020

EN 55014-2: 2015

EN 60335-1

EN 60335-2-68

EN 61000-3-2: 2014

EN 61000-3-3: 2013

EN 62233: 2008

#### **Normas nacionais aplicadas**

-

Os signatários actuam em nome e em procuração do Conselho de Administração.

  
H. Jenner  
Chairman of the Board of Management

  
S. Reiser  
Director Regulatory Affairs & Certification

Mandatário da documentação:  
S. Reiser  
Alfred Kärcher SE & Co. KG  
Alfred-Kärcher-Str. 28 - 40  
71364 Winnenden (Alemanha)  
Tel.: +49 7195 14-0  
Fax: +49 7195 14-2212  
Winnenden, 2020/10/01

## Dados técnicos

		Puzzi 10/1	Puzzi 10/2 Adv
<b>Ligação eléctrica</b>			
Tensão da rede	V	220-240	220-240
Tensão da rede (AR)	V	220	220
Fase	~	1	1
Frequência de rede	Hz	50-60	50-60
Tipo de protecção		IPX4	IPX4
Classe de protecção		II	II
Potência nominal do motor do ventilador	W	1200	1200
Potência (tot.)	W		1450
Potência da bomba de pulverização	W	40	80
Valor de ligação de potência da ficha do aparelho (máx.)	W		250
<b>Características do aparelho</b>			
Quantidade de enchimento de água de rede	l	10	10
Quantidade de enchimento de água suja	l	9	9
Volume de ar (máx.)	l/s	74	74
Subpressão (máx.)	kPa (mbar)	25,4 (254)	25,4 (254)
Pressão de pulverização	MPa	0,1	0,2
Pressão de pulverização (máx.)	MPa	0,3	0,3
Quantidade de pulverização	l/min	1	2
Temperatura da solução de limpeza (máx.)	°C	50	50
<b>Medidas e pesos</b>			
Peso de operação típico	kg	10,5	11,0
Comprimento x Largura x Altura	mm	705 x 320 x 435	705 x 320 x 435
<b>Condições ambientais</b>			
Temperatura ambiente (máx.)	°C	+40	+40
<b>Valores determinados de acordo com a EN 60335-2-68</b>			
Nível acústico $L_{pA}$	dB(A)	71	71
Insegurança $K_{pA}$	dB(A)	1	1
Valor de vibração mão/braço	$m/s^2$	<2,5	<2,5
Insegurança K	$m/s^2$	0,2	0,2
<b>Cabo de rede</b>			
Modelo do cabo de rede	$mm^2$	H05VV-F 2x1,0	H05VV-F 2x1,0
Referência (EU)		6.650-363.0	6.650-363.0
Referência (GB)		6.650-380.0	6.650-380.0
Referência (AU)		6.650-385.0	6.650-385.0
Referência (AR)		6.650-382.0	6.650-382.0
Comprimento do cabo	m	7,5	7,5

Reservados os direitos a alterações técnicas.

## Indhold

Generelle henvisninger .....	40
Miljøbeskyttelse .....	40
Bestemmelsesmæssig anvendelse.....	40
Maskinoversigt .....	40
Ibrugtagning .....	41
Betjening .....	41
Rengøringsmetoder.....	42
Transport .....	42
Opbevaring.....	42
Pleje og vedligeholdelse.....	43
Hjælp ved fejl.....	43
Garanti.....	43
Tilbehør og reservedele.....	43
EU-overensstemmelseserklæring .....	43
Tekniske data .....	44

## Generelle henvisninger



Læs den originale driftsvejledning og de vedlagte sikkerhedshenvisninger inden maskinen tages i brug første gang. Betjen maskinen i henhold til disse.

Opbevar begge hæfter til senere brug eller til kommende brugere.

- Hvis driftsvejledningen og sikkerhedsforskrifterne ikke overholdes, kan der opstå skader på maskinen og fare for brugeren og andre personer.
- Informér straks forhandleren ved transportskader.
- Kontrollér ved udpakningen om pakkeindholdet er komplet, og om der er sket beskadigelse.

## Miljøbeskyttelse



Emballagematerialerne kan genbruges. Sørg for at bortskaffe emballage miljømæssigt korrekt.



Elektriske og elektroniske maskiner indeholder værdifulde materialer, der kan genbruges, og ofte dele, såsom batterier, genopladelige batterier eller olie, der ved forkert håndtering eller forkert

bortskaffelse kan udgøre en fare for menneskers sundhed og for miljøet. Disse dele er imidlertid nødvendige for at sikre en korrekt drift af maskinen. Maskiner, der er mærket med dette symbol, må ikke bortskaffes sammen med husholdningsaffaldet.

### Henvisninger til indholdsstoffer (REACH)

Aktuelle oplysninger om indholdsstoffer findes på: [www.kaercher.de/REACH](http://www.kaercher.de/REACH)

## Bestemmelsesmæssig anvendelse

- Denne tæpperenser er beregnet til vådrensning af væg-til-væg-tæpper.
- Denne maskine er beregnet til erhvervmæssig brug, f.eks. på hoteller, skoler, hospitaler og kontorer samt i fabrikker, butikker og udlejningsvirksomheder.

## Maskinoversigt

### Vejledning til hurtig start

Figur A

- ① Tilslutning af sprøjte-/sugeslange til maskine, tilslutning af sprøjte-/sugeslange til håndgreb
- ② Påfyldning af rengøringsopløsning, påfyldning af rentvandstank

- ③ Valg af driftsform
- ④ Rengøring
- ⑤ Tømning af rentvandstank
- ⑥ Tømning af snavsevandsbeholder
- ⑦ Påfyldning af rentvandstank (uden rengøringsmiddel), grundig skylning af maskine
- ⑧ Rengøring af trævlesli, rengøring af rentvandsfilter
- ⑨ Lad maskinen tørre

## Maskinbeskrivelse

Figur B

- ① Polsterdyse (kun Puzzi 10/1)
- ② Kabelkrog
- ③ Adapter til tilbehør (Homebase)
- ④ Holder til tilbehør
- ⑤ Netkabel
- ⑥ Vejledning til hurtig start
- ⑦ Rentvandstank
- ⑧ Rentvandssli
- ⑨ Kontakt til sprøjtning
- ⑩ Kontakt til sugning
- ⑪ Hus
- ⑫ Typeskilt
- ⑬ Styrrulle
- ⑭ Sprøjteslangetilslutning
- ⑮ Stikdåse til ekstra børste-vaskehoved PW 30/1 (kun Puzzi 10/2 Adv)
- ⑯ Sugslangetilslutning
- ⑰ Beholder til antiskummiddel (kun Puzzi 10/2 Adv)
- ⑱ Dæksel
- ⑲ Opbevaringsrum til rengøringsmiddel-tabs (kun Puzzi 10/2 Adv)
- ⑳ Bæregreb på maskine, inkl. fastgørelsesanordning til sugerør
- ㉑ Gulvmundstykke til tæpperensning
- ㉒ Tæppeadapter
- ㉓ Oplåsning af gulvmundstykke
- ㉔ Sugørør
- ㉕ Dysemundstykke
- ㉖ Omløbermøtrik
- ㉗ D-håndgreb
- ㉘ Håndgreb
- ㉙ Arm på håndgrebet
- ㉚ Sprøjteslange
- ㉛ Sugslange
- ㉜ Sprøjte-/sugeslange



- 33 Snavsevandsbeholder, aftagelig
- 34 Bæregreb på af snavsevandsbeholderen
- 35 Tætning på dækslet
- 36 Trævlesli

### Tabel dysemundstykker

Farve	Del-nummer	Flow	Anvendelse	Godkendt til maskine
Gul	6.415-165.0	2,0 l/min	Gulvmundstykke	Puzzi 10/2
Grøn	6.415-105.0	0,7 l/min	Gulvmundstykke	Puzzi 9/1 Bp
Brun	6.415-166.0	1,0 l/min	Gulvmundstykke	Puzzi 8/1, Puzzi 10/1
Blå	6.415-928.0	1,0 l/min	Polsterdyse	Puzzi 8/1, Puzzi 10/1, Puzzi 10/2, Puzzi 30/4
Rød	6.415-097.0	0,55 l/min	Polsterdyse, kort	Puzzi 8/1, Puzzi 9/1 Bp

### Ibrugtagning

- Kontrollér netledningen, forlængerledningen og slangerne for beskadigelse før ibrugtagning.

### Montering af tilbehør

- Sæt sugerøret på gulvmundstykket, og spænd omløbermøtrikken fast på gulvmundstykket med hånden.
- Skub om nødvendigt D-håndgrebet på sugerøret, og spænd det fast med hånden i den ønskede position. D-håndgrebet kan nemmere skubbes på ved hjælp af rengøringsmiddel eller andet smøremiddel.
- Sæt håndgrebet på sugerøret, og spænd omløbermøtrikken fast på håndgrebet med hånden.
- Sæt sugeslangen på maskinens sugeslangetilslutning. Sæt sprøjteslangens kobling i maskinens sprøjteslangetilslutning, og lad den gå i indgreb.
- Forbind sugeslangen med håndgrebet. Forbind sprøjteslangens kobling med håndgrebet, og klik den på plads.

### Forberedelse af rengøringsopløsning

#### **FARE**

#### **Fare på grund af rengøringsmidler**

*Sundhedsfare og risiko for beskadigelse*

*Overhold alle henvisninger, der følger med de anvendte rengøringsmidler.*

#### **Obs**

*Varmt vand (maks. 50 °C) øger rengøringseffekten.*

*Kontrollér temperaturbestandigheden på overfladen, der skal rengøres.*

#### **Obs**

*Brug så små mængder rengøringsmiddel som muligt for at beskytte miljøet.*

- Bland rent vand og rengøringsmiddel i en ren beholder (koncentration som specificeret for rengøringsmidlet). Opløs rengøringsmidlet i vandet.

### Påfyldning af rentvandstank

- Hæld rengøringsopløsningen i rentvandstanken. Væskestanden må ikke overstige mærket "MAX".

### Antiskummiddel

#### **Obs**

*Under rengøringen af væg-til-væg-tæpper, der tidligere har været rensset med shampoo, dannes der skum i smudsvandbeholderen. Dannelse af skum kan forhindre ved tilslutning af antiskummiddel.*

- Kun Puzzi 10/1: Kom antiskummiddel (specialtilbehør) i smudsvandbeholderen.
- Kun Puzzi 10/2 Adv: Åbn beholderen til antiskummiddel. Påfyld antiskummiddel (specialtilbehør).

### Udsukning af tæppeadapter

- Tryk på gulvmundstykkets opløsningsanordning i den ene side.
- Drej tæppeadapteren ud, og tag den af.
- Sæt en ny tæppeadapter i, og luk låsen.

### Betjening

#### Arbejde med tilbehør

Kun Puzzi 10/2 Adv:

#### **Obs**

*Der findes et ekstra stik til tilslutning af yderligere elektriske enheder.*

#### **FARE**

#### **Fare for elektrisk støv**

*Fare for tilskadekomst og beskadigelse.*

*Stikket er kun beregnet til direkte tilslutning af det ekstra børstevaskkehoved PW 30/1 på Puzzi 10/2 Adv. Enhver anden brug af stikket er ikke tilladt.*

### Start af maskinen

- Isæt netstikket.
- Tryk på sugekontakten for at tænde sugeturbinen.
- Tryk på sprøjtekontakten for at tænde sprøjtepumpen.

### Rengøringsdrift

#### **BEMÆRK**

#### **Fare på grund af rengøringsopløsning**

*Risiko for beskadigelse*

*Før du bruger maskinen, skal du kontrollere genstanden, der skal rengøres, for farveægthed og vandbestandighed på et ikke-iøjnefaldende sted.*

- Tryk på armen på håndgrebet for at sprøjte rengøringsopløsningen på.
- Kør over den flade, der skal rengøres, i baner, der overlapper hinanden. Træk dysen tilbage (undgå at skubbe den).
- I tilfælde af arbejdsafbrydelser kan sugerøret (med gulvmundstykket) placeres i maskinens bæregreb.

### Slukning af maskinen

- Sluk for sprøjtekontakten og sugekontakten.
- Træk netstikket ud.

### Tømning af smudsvandbeholder

- Når smudsvandbeholderen er fuld, skal du slukke for sugekontakten og sprøjtekontakten.
- Tag dækslet af.
- Tag smudsvandbeholderen ud af maskinen, og tøm den.

## Tømning af rentvandstank

1. Sluk maskinen.
2. Tryk kort på armen på håndtaget for at reducere trykket.
3. Adskil håndgrebet fra sprøjte-/sugeslangen.
4. Hæng sugeslangen ned i rentvandstanken.
5. Tryk på kontakten til sugning for at tænde sugeturbinen.
6. Tøm rentvandstanken, og sluk maskinen.
7. Tag dækslet af.
8. Tag snavevandsbeholderen ud af maskinen, og tøm den.

## Grundig skylning af maskine

1. Forbind håndgrebet (med sugerør og gulvmundstykke) med sugeslangen.
2. Forbind sprøjteslangens kobling med håndgrebet, og klik den på plads.
3. Hæld ca. 2 liter peostevand i rentvandstanken. Tilføj ikke nogen rengøringsmidler.
4. Tryk på kontakten til sprøjtning for at tænde sprøjte-pumpen.
5. Hold gulvmundstykket over et afløb.
6. Tryk på armen på håndgrebet, og skyl maskinen igennem i ca. 1-2 minutter.
7. Sluk maskinen.

## Efter arbejdet

1. Skyl maskinen igennem.
2. Tøm smudsvandbeholderen, og rengør den under rindende vand.
3. Tøm rentvandstanken.
4. Rengør maskinen udvendigt med en fugtig klud.
5. For at undgå ubehagelige lugte skal du tømme alt vandet af maskinen inden længere stilstandstider.
6. Lad maskinen tørre grundigt: Fjern dækslet, eller flyt det til siden.

## Opbevaring af maskinen

1. Anbring maskinen i et tørt rum, og sørg for at sikre den mod brug af uvedkommende.

## Rengøringsmetoder

### Normal tilsmudsning

1. Påsprøjt og opsug rengøringsopløsningen i en arbejds-gang.

### Obs

Hvis opsuget gentages uden påsprøjtning, forkortes tørretiden.

### Kraftig tilsmudsning eller pletter

1. Påfør rengøringsopløsningen med slukket sugeturbin, og lad den virke i 10 til 15 minutter.
2. Rengør overfladen som ved normal tilsmudsning.

### Polsterrens

1. Kun Puzzi 10/1: Sæt polsterdysen på i stedet for gulvmundstykket (med sugerør).
2. Anvend mindre rengøringsmiddel til sarte stoffer, og sprøjt på overfladen fra en afstand på ca. 200 mm. Sug det derefter op.

### Tips til rengøring

- Sprøjt forinden rengøringsopløsningen på meget snavsede områder, og lad den virke i 5 til 10 minutter.
- Arbejd altid fra lys til skygge (fra vindue til dør).

- Arbejd altid fra den rengjorte flade til fladen, der ikke er rengjort.
- Jo mere følsom belægningen (orientalske broer, berber, polstring) er, desto lavere rengøringsmiddel-koncentration der skal anvendes.
- Jutetæpper kan skrumpes og falme, hvis der anvendes for meget vand under arbejdet.
- Børst tæpper med høj luv af i våd tilstand i luvretningen efter rengøringen (f.eks. med en luvkost eller skrubbler).
- En imprægnering efter vådrengøringen forhindrer, at tekstiloverfladen hurtigt bliver tilsmudset igen.
- Vent med at gå eller anbringe møbler på den rengjorte flade, indtil den er helt tørret, så tryksteder eller rustpletter undgås.
- Skyl genstanden efter med rent vand efter anvendelse af rengøringsmidler for at forbedre rengøringsresultatet.

## Rengøringsmidler

Betegnelse	Navn	Dosering	Bestillings-nummer
CarpetPro rengøringsmiddel (0,8 kg)	RM 760 Pulver	1 %	6.295-849.0
CarpetPro rengøringsmiddel, iCapsol (16 stk.)	RM 760 tabs	2 tabs til 8 liter	6.295-850.0
CarpetPro rengøringsmiddel, hurtigtvørende (10 liter)	RM 767 flydende	1,2 %	6.295-198.0
CarpetPro rengøringsmiddel (10 liter)	RM 764 flydende	1 %	6.295-854.0
CarpetPro im-prægnering (5 liter)	RM 762 flydende	20 %	6.295-852.0
Afskummer (2,5 liter)	RM 761 flydende	0,5 %	6.291-389.0

For yderligere oplysning bedes du anmode om produkt-informationsbladet og EU-sikkerhedsdatabladet for det relevante rengøringsmiddel.

## Transport

### ⚠ FORSIGTIG

#### Manglende overholdelse af vægten

Fare for kvæstelser og beskadigelse

Vær opmærksom på maskinens vægt ved transporten.

1. Anbring sugerøret på bæregrebet og sprøjte-/sugeslangen på maskinen inden transporten. Rul netkablet op, og hæng det i kabelkrogen.

#### Figur C

2. Ved transport i køretøjer sikres maskinen mod at glide eller vælte iht. til de gældende retningslinjer.

## Opbevaring

### ⚠ FORSIGTIG

#### Manglende overholdelse af vægten

Fare for kvæstelser og beskadigelse

Vær opmærksom på maskinens vægt ved opbevaring.

Apparatet må kun opbevares indendørs.

## Pleje og vedligeholdelse

### **⚠ FARE**

#### **Fare for elektrisk stød**

Kvæstelser ved berøring på grund af strømførende dele  
Sluk for maskinen.  
Træk netstikket ud.

#### **Rengøring af trævleseri**

1. Tag dækslet af.
2. Tag smudsvandbeholderen ud af maskinen.
3. Rengør trævleserien regelmæssigt med en børste.

#### **Rengøring af rentvandssi**

1. Skru rentvandssien af.
2. Rengør rentvandssien regelmæssigt under rinden-  
de vand.

#### **Rengør dysen**

1. Skru omløbermøtrikken af.
2. Rengør dysemundstykket.

## Hjælp ved fejl

### **⚠ FARE**

#### **Fare for elektrisk stød**

Kvæstelser ved berøring på grund af strømførende dele  
Sluk for maskinen.  
Træk netstikket ud.

#### **Maskinen fungerer ikke**

1. Kontrollér stikkontakten og strømforsyningens sik-  
ring.
2. Kontrollér maskinens netkabel og netstik.
3. Tænd maskinen.

#### **Der kommer ikke vand ud af dysen**

1. Fyld rentvandstanken.
2. Kontrollér, at koblingerne på sprøjteslangen sidder  
korrekt.
3. Rengør eller udskift dysemundstykket.
4. Rengør rentvandsfilteret.
5. Sprøjtkepumpe defekt, kontakt kundeservice.

#### **Sprøjtestråle på den ene side**

1. Rengør dysemundstykket.

#### **Utilstrækkelig sugevne**

1. Kontrollér, om dækslet sidder korrekt.
2. Rengør pakningen i dækslet og kontakfladen på  
maskinen.
3. Rens trævlefilteret.
4. Kontrollér sugeslangen for tilstopning, rengør den  
om nødvendigt.

#### **Sprøjtkepumpe støjer**

1. Fyld rentvandstanken op igen.

#### **Kraftig skumdannelse i smudsvandbeholder**

1. Tilsæt antiskummiddel i smudsvandbeholderen eller  
fyld beholderen til antiskummiddel op.

#### **Kundeservice**

Hvis fejlen ikke kan afhjælpes, skal maskinen kontrolle-  
res af kundeservice.

## Garanti

I det enkelte lande gælder de garantibetingelser, der er  
fastsat af vore salgsselskab. Eventuelle fejl ved maski-  
nen udbedres gratis inden for garantien, såfremt fejlen  
kan tilskrives en materiale- eller produktionsfejl. Hvis du  
ønsker at gøre garantien gældende, bedes du henvende  
dig til din forhandler eller nærmeste kundeser-  
vicecenter medbringende kvittering for købet.  
(Se adressen på bagsiden)

## Tilbehør og reservedele

Anvend kun originaltilbehør og -reservedele. De er en  
garanti for en sikker og fejlfri drift af maskinen.  
Informationer om tilbehør og reservedele findes på  
[www.karcher.com](http://www.karcher.com).

## EU-overensstemmelseserklæring

Hermed erklærer vi, at nedenstående maskine på grund  
af sin udformning og konstruktion i den udførelse, i hvil-  
ken den sælges af os, overholder EU-direktivernes re-  
levante, grundlæggende sikkerheds- og  
sundhedsmæssige krav. Hvis maskinen ændres uden  
aftale med os, mister denne attest sin gyldighed.

Produkt: Sprøjteekstraktionsmaskine

Type: 1.100-xxx

Type: 1.193-xxx

#### **Relevante EU-direktiver**

2006/42/EF (+2009/127/EF)

2011/65/EU

2014/30/EU

#### **Anvendte harmoniserede standarder**

EN IEC 63000: 2018

EN 55014-1: 2017 + A11: 2020

EN 55014-2: 2015

EN 60335-1

EN 60335-2-68

EN 61000-3-2: 2014

EN 61000-3-3: 2013

EN 62233: 2008

#### **Anvendte nationale standarder**

-

Underskriverne handler på bestyrelsens vegne og med  
dennes fuldmagt.



H. Jenner

Chairman of the Board of Management



S. Reiser

Director Regulatory Affairs & Certification

Dokumentationsbefuldmægtiget:

S. Reiser

Alfred Kärcher SE & Co. KG

Alfred-Kärcher-Str. 28 - 40


71364 Winnenden (Germany)

Tlf.: +49 7195 14-0

Fax: +49 7195 14-2212

Winnenden, 2020/10/01

## Tekniske data

		Puzzi 10/1	Puzzi 10/2 Adv
<b>Elektrisk tilslutning</b>			
Netspænding	V	220-240	220-240
Netspænding (AR)	V	220	220
Fase	~	1	1
Netfrekvens	Hz	50-60	50-60
Kapslingsklasse		IPX4	IPX4
Beskyttelsesklasse		II	II
Nominal effekt blæsemotor	W	1200	1200
Effekt (tot.)	W		1450
Sprøjtpempoeffekt	W	40	80
Strømtilslutningsværdi maskinstikdåse (maks.)	W		250
<b>Effektdata maskine</b>			
Kapacitet rent vand	l	10	10
Kapacitet smudsvand	l	9	9
Luftmængde (maks.)	l/s	74	74
Undertryk (maks.)	kPa (mbar)	25,4 (254)	25,4 (254)
Sprøjttryk	MPa	0,1	0,2
Sprøjttryk (maks.)	MPa	0,3	0,3
Sprøjttemængde	l/min	1	2
Temperatur på rengøringsopløsning (maks.)	°C	50	50
<b>Mål og vægt</b>			
Typisk driftsvægt	kg	10,5	11,0
Længde x bredde x højde	mm	705 x 320 x 435	705 x 320 x 435
<b>Omgivelsesbetingelser</b>			
Omgivelsestemperatur (maks.)	°C	+40	+40
<b>Beregnete værdier iht. EN 60335-2-68</b>			
Lydtrykniveau $L_{pA}$	dB(A)	71	71
Usikkerhed $K_{pA}$	dB(A)	1	1
Hånd-arm-vibrationsværdi	$m/s^2$	<2,5	<2,5
Usikkerhed K	$m/s^2$	0,2	0,2
<b>Netkabel</b>			
Type netkabel	$mm^2$	H05VV-F 2x1,0	H05VV-F 2x1,0
Delnummer (EU)		6.650-363.0	6.650-363.0
Delnummer (GB)		6.650-380.0	6.650-380.0
Delnummer (AU)		6.650-385.0	6.650-385.0
Delnummer (AR)		6.650-382.0	6.650-382.0
Kabellængde	m	7,5	7,5

Der tages forbehold for tekniske ændringer.

## Indhold

Generelle merknader.....	45
Miljøvern.....	45
Forskriftsmessig bruk.....	45
Oversikt over maskinen.....	45
Igangsetting.....	46
Betjening.....	46
Rengjøringsmetoder.....	47
Transport.....	47
Lagring.....	47
Stell og vedlikehold.....	48
Bistand ved feil.....	48
Garanti.....	48
Tilbehør og reservedeler.....	48
EU-samsvarserklæring.....	48
Tekniske spesifikasjoner.....	49

## Generelle merknader



Les denne oversettelsen av den originale driftsveiledningen før apparatet tas i bruk første gang, og følg de vedlagte sikkerhetsanvisningene. Følg anvisningene.

Oppbevar begge heftene til senere bruk eller for annen eier.

- Det kan oppstå skader på apparatet og være til fare for brukeren og andre personer dersom den originale driftsveiledningen og sikkerhetsanvisningene ikke tas til følge.
- Informer forhandleren umiddelbart ved ev. transportskader.
- Kontroller at det ikke mangler noe tilbehør, og at innholdet i pakken er uskadet når du pakker ut.

## Miljøvern



Materialet i emballasjen kan resirkuleres. Kvitt deg med emballasjen på en miljøvennlig måte.



Elektriske og elektroniske apparater inneholder verdifulle resirkulerbare materialer og ofte deler som batterier, batteripakker eller olje. Disse kan utgjøre en potensiell fare for helse og miljø ved feil bruk eller feil avfallsbehandling. Disse delene er imidlertid nødvendige for korrekt drift av apparatet. Apparatet merket med dette symbolet skal ikke kastes i husholdningsavfallet.

### Anvisninger om innhold (REACH)

Aktuell informasjon om innholdsstoffene finner du på: [www.kaercher.de/REACH](http://www.kaercher.de/REACH)

## Forskriftsmessig bruk

- Denne tepperenseren er konstruert for våtrengjøring av vegg-til-vegg-tepper.
- Dette apparatet er egnet for kommersiell bruk, f.eks. på hoteller, skoler, sykehus, fabrikker, butikker, kontorer og hos utleiere.

## Oversikt over maskinen

### Hurtigstartveiledning

#### Figur A

- ① Koble sprøyte-/sugeslangen til apparatet og til håndtaket
- ② Lag til rengjøringsløsning, fyll ferskvannstanken
- ③ Velg driftsmodus

- ④ Rengjøring
- ⑤ Tøm ferskvannstanken
- ⑥ Tøm spillvannstanken
- ⑦ Fyll ferskvannstanken (uten rengjøringsmiddel), spyl gjennom apparatet
- ⑧ Rengjør losilen, rengjør ferskvannssilen
- ⑨ La apparatet tørke

### Beskrivelse av apparatet

#### Figur B

- ① Møbelmunnstykke (kun Puzzi 10/1)
- ② Kabelkrok
- ③ Adapter for tilbehør (Homebase)
- ④ Holder for tilbehør
- ⑤ Strømkabel
- ⑥ Hurtigstartveiledning
- ⑦ Ferskvannstank
- ⑧ Ferskvannssil
- ⑨ Sprøytebryter
- ⑩ Sugebryter
- ⑪ Hus
- ⑫ Typeskilt
- ⑬ Styrehjul
- ⑭ Sprøyteslangetilkobling
- ⑮ Stikkontakt for tilleggsbørstevaskkehode PW 30/1 (bare Puzzi 10/2 Adv)
- ⑯ Sugelansletilkobling
- ⑰ Beholder for skumdempende middel (bare Puzzi 10/2 Adv)
- ⑱ Deksel
- ⑲ Oppbevaringsrom for rengjøringstabletter (bare Puzzi 10/2 Adv)
- ⑳ Bærehåndtaket til apparatet, inkludert feste for sugerør
- ㉑ Gulvdyse for rengjøring av tepper
- ㉒ Teppeadapter
- ㉓ Låsemekanisme på gulvdyse
- ㉔ Sugerør
- ㉕ Dysemunnstykke
- ㉖ Overfalsmutter
- ㉗ D-håndtak
- ㉘ Håndtak
- ㉙ Hendel på håndtaket
- ㉚ Sprøyteslange
- ㉛ Sugeslange
- ㉜ Sprøyte-/sugeslange

- 33 Spillvannstank, avtakbar
- 34 Bærehåndtak på spillvannstank
- 35 Tetning på dekslet
- 36 Lofilter

### Tabell munnstykker til dyser

Farge	Delenummer	Gjennomstrømningsmengde	Bruk	Godkjent for enhet
Gul	6.415-165.0	2,0 l/min	Gulv-munnstykke	Puzzi 10/2
Grønn	6.415-105.0	0,7 l/min	Gulv-munnstykke	Puzzi 9/1 Bp
brun	6.415-166.0	1,0 l/min	Gulv-munnstykke	Puzzi 8/1, Puzzi 10/1
Blå	6.415-928.0	1,0 l/min	Møbel-munnstykke	Puzzi 8/1, Puzzi 10/1, Puzzi 10/2, Puzzi 30/4
Rød	6.415-097.0	0,55 l/min	Møbeldyse, kort	Puzzi 8/1, Puzzi 9/1 Bp

### Igangsetting

- Kontroller strømledningen, skjøteledningen og slangene med hensyn til skader før hver oppstart.

### Montere tilbehør

- Sett sugerøret på gulvdysen og skru fast overfalsmutteren på gulvdysen for hånd.
- Ved behov skyver du D-håndtaket på sugerøret og skurr det til ønsket posisjon for hånd. D-håndtaket er lettere å skyve ved hjelp av vaskemiddel eller annet smøremiddel.
- Sett håndtaket på sugerøret og stram overfalsmutteren på håndtaket for hånd.
- Sett sugeslangen på apparatets sugeslangetilkobling. Sett sprøyteslangens kobling på apparatets sprøyteslangetilkobling og la koblingen smekke på plass.
- Koble sugeslangen til håndtaket. Koble sprøyteslangens kobling til håndtaket og la koblingen smekke på plass.

### Lage til rengjøringsløsning

#### **FARE**

#### **Fare på grunn av rengjøringsmidler**

Fare for helseskader og materielle skader

Følg alle instruksjonene som følger med rengjøringsmidlene som brukes.

#### **Merknad**

Varmt vann (maks. 50 °C) øker rengjøringseffekten. Kontroller at overflaten som skal rengjøres tåler temperaturen.

#### **Merknad**

Bruk rengjøringsmidler sparsomt for å beskytte miljøet.

- Bland rent vann og rengjøringsmiddel i en ren beholder (konsentrasjon som spesifisert for rengjøringsmidlet). Løs rengjøringsmidlet i vannet.

### Fyll ferskvannstanken

- Hell rengjøringsløsningen i ferskvannstanken. Nivået må ikke overstige "MAX"-merket.

### Skumdempende middel

#### **Merknad**

Når du rengjør tidligere sjamponerte tepper, genereres det skum i spillvannstanken. Skumming kan forhindres ved å tilsette skumdempende middel.

- Bare Puzzi 10/1: Tilsett skumdempende middel (spesialtilbehør) i spillvannstanken.
- Bare Puzzi 10/2 Adv: Åpne beholderen for skumdempende middel. Fyll på skumdempende middel (spesialtilbehør).

### Skifte teppeadapter

- Trykk på den ene siden av låsemekanismen på gulvdysen.
- Sving ut teppeadapteren og ta den av.
- Sett inn en ny teppeadapter og smekk låsemekanismen på plass.

### Betjening

#### Bruk med spesialtilbehør

Bare Puzzi 10/2 Adv:

#### **Merknad**

En ekstra stikkontakt er tilgjengelig for tilkobling av elektriske tilleggsapparater.

#### **FARE**

#### **Fare for elektrisk støt**

Fare for personskader og materielle skader.

Stikkkontakten er kun beregnet for direkte tilkobling av tilleggsbørstevaskerhodet PW 30/1 til Puzzi 10/2 Adv. Enhver annen bruk av stikkkontakten er forbudt.

### Slå på apparatet

- Sett inn nettpluggen.
- Trykk på sugetryteren for å slå på sugeturbinen.
- Trykk på sprøytebryteren for å slå på sprøytepumpen.

### Rengjøring

#### **OBS**

#### **Fare på grunn av rengjøringsløsning**

Fare for materielle skader

Før du bruker apparatet må du teste fargeekthet og motstandsdyktighet mot vann på et ikke iøynefallende sted på gjenstanden som skal rengjøres.

- Trykk inn hendelen på håndtaket for å spraye på rengjøringsløsning.
- Kjør over flaten som rengjøres i overlappende baner. Trekk samtidig dysen bakover (ikke skyv).
- Ved pauser i arbeidet kan sugerøret (med gulvdyse) legges i bærehåndtaket for apparatet.

### Slå av apparatet

- Slå av sprøytebryteren og sugetryteren.
- Trekk ut nettpluggen.

### Tøm spillvannstanken

- Hvis spillvannstanken er full, slår du av sugetryteren og sprøytebryteren.
- Ta av lokket.
- Ta spillvannstanken ut av apparatet og tøm den.

## Tømme ferskvannstanken

1. Slå av apparatet.
2. Trykk kort på hendelen på håndtaket for å redusere trykket.
3. Koble håndtaket fra sprøyte-/sugeslangen.
4. Legg sugeslangen ned i ferskvannstanken.
5. Trykk på sugerbryteren for å slå på sugeturbinen.
6. Sug tom ferskvannstanken og slå av apparatet.
7. Ta av lokket.
8. Ta spillvannstanken ut av apparatet og tøm den.

## Spyle gjennom apparatet

1. Koble håndtaket (med sugerør og gulvdys) til sugeslangen.
2. Koble sprøyteslangens kobling til håndtaket og la koblingen smekke på plass.
3. Hell ca. 2 liter vann fra springen i ferskvannstanken. Ikke tilsett rengjøringsmiddel.
4. Trykk på sprøytebryteren for å slå på sprøytepumpen.
5. Hold gulvdysen over et avløp.
6. Trykk på hendelen på håndtaket og spyl gjennom apparatet i 1 til 2 minutter.
7. Slå av apparatet.

## Etter hver bruk

1. Spyl gjennom apparatet.
2. Tøm spillvannstanken og rengjør den under rennende vann.
3. Tøm ferskvannstanken.
4. Rengjør apparatet utvendig med en fuktig klut.
5. Fjern alt vann fra apparatet for å unngå ubehagelig lukt når det ikke skal brukes over en lengre periode.
6. La apparatet bli helt tørt: Fjern dekslet eller flytt det til siden.

## Oppbevare apparatet

1. Still apparatet i et tørt rom og sikre det mot uautorisert bruk.

## Rengjøringsmetoder

### Normal tilsmussing

1. Sprøyt på og sug opp rengjøringsløsning i ett arbeidstrinn.

### Merknad

Gjentatt suging uten sprøyting forkorter tørketiden.

### Kraftig tilsmussing eller flekker

1. Påfør rengjøringsløsning når sugeturbinen er slått av, og la den virke i 10 til 15 minutter.
2. Rengjør området som ved vanlig tilsmussing.

### Rengjøre møbeltrekk

1. Bare Puzzi 10/1: Sett inn møbelmunnstykket i stedet for gulvdysen (med sugerør).
2. Doser mindre rengjøringsmiddel når du renser ømtålige tekstiler, og hold en avstand på ca. 200 mm til overflaten når du sprøyter det på. Avslutt med kun suging.

### Rengjøringstips

- Sprøyt sterkt tilsmussede områder på forhånd, og la rengjøringsløsningen virke i 5 til 10 minutter.
- Arbeid alltid fra lys til skygge (fra vindu til dør).
- Arbeid alltid fra det rensede til det urensede området.

- Jo mer ømfintlig belegg (orientalske tepper, berbertepper, møbeltrekk), desto lavere konsentrasjon av rengjøringsmiddel i bruk.
- Jutetepper kan krympe og misfarges hvis de blir for våte.
- Børst tepper med lang lugg i luggretningen i våt tilstand etter rengjøringen (f.eks. med en teppebørste eller skurekost).
- Impregnering etter våtrengjøringen forhindrer at tekstiloverflaten blir raskt tilsmusset igjen.
- For å unngå avtrykk eller rustflekker, må du la rengjorte overflater få tørke helt før du går på teppet eller setter møbler på plass igjen.
- For å forbedre rengjøringsresultatet skyller du gjenstanden med rent vann etter bruk av rengjøringsmiddel.

## Rengjøringsmiddel

Betegnelse	Navn	Dosering av RM	Bestillingsnummer
CarpetPro rengjøringsmiddel (0,8 kg)	RM 760 pulver	1 %	6.295-849.0
CarpetPro-rengjøringsmiddel, iCapsol (16 stk)	RM 760 tabletter	2 tabs til 8 liter	6.295-850.0
CarpetPro-rengjøringsmiddel, hurtig tørking (10 liter)	RM 767 flytende	1,2 %	6.295-198.0
CarpetPro rengjøringsmiddel (10 liter)	RM 764 flytende	1 %	6.295-854.0
CarpetPro impregnering (5 liter)	RM 762 flytende	20 %	6.295-852.0
Avskumming (2,5 liter)	RM 761 flytende	0,5 %	6.291-389.0

For nærmere informasjon kan du rekvirere produktinformasjonsbladet og EU-sikkerhetsdatabladet for det aktuelle rengjøringsmidlet.

## Transport

### ⚠ FORSIKTIG

#### Ved ignorering av vekten

Fare for personskader og materielle skader  
Ta hensyn til apparatets vekt under transport.

1. Ved transport legger du sugerøret på bærehandtaket og sprøyte-/sugeslangen på apparatet. Vikle opp strømledningen og heng den i kabelkroken.

#### Figur C

2. Sikre apparatet iht. gjeldende retningslinjer for transport, slik at det ikke kan skli eller velte.

## Lagring

### ⚠ FORSIKTIG

#### Ved ignorering av vekten

Fare for personskader og materielle skader  
Ta hensyn til apparatets vekt ved lagring.

Apparatet skal kun lagres innendørs.

## Stell og vedlikehold

### ⚠ **FARE**

#### **Fare for elektrisk støt**

*Personskader forårsaket av berøring av strømførende deler*

*Slå av apparatet.*

*Trekk ut strømstøpselet.*

### Rengjøre losilen

1. Ta av lokket.
2. Ta spillvannstanken ut av apparatet.
3. Rengjør losilen regelmessig med en børste.

### Rengjøre ferskvannssilen

1. Skru ut ferskvannssilen.
2. Rengjør ferskvannssilen regelmessig under rennende vann.

### Rengjør dysen

1. Skru av overfalsmutteren.
2. Rengjør dysemunnstykket.

## Bistand ved feil

### ⚠ **FARE**

#### **Fare for elektrisk støt**

*Personskader forårsaket av berøring av strømførende deler*

*Slå av apparatet.*

*Trekk ut strømstøpselet.*

#### **Apparatet virker ikke**

1. Kontroller stikkkontakten og sikringen for strømforsyningen.
2. Kontroller strømledningen og nettpluggen til apparatet.
3. Slå på apparatet.

#### **Det kommer ikke vann ut av dysen**

1. Fyll opp ferskvannstanken.
2. Kontroller at koblingene på sprøyteslangen sitter riktig.
3. Rengjør eller skift ut dysemunnstykket.
4. Rengjør ferskvannssilen.
5. Sprøytepumpe defekt, kontakt kundeservice.

#### **Sprøytestråle bare på den ene siden**

1. Rengjør dysemunnstykket.

#### **Utilstrekkelig sugekraft**

1. Sjekk at dekslet er satt på korrekt.
2. Rengjør tetningen på dekselet og bæreflaten til apparatet.
3. Rengjør losilen.
4. Sjekk om sugeslangen er blokkert, rengjør om nødvendig.

#### **Støy fra sprøytepumpe**

1. Fyll på ferskvannstanken.

#### **Kraftig skumming i spillvannstanken**

1. Ha skumdempende middel i spillvannstanken, eller fyll opp beholderen med skumdempende middel.

### Kundeservice

Dersom feilen ikke kan utbedres, må apparatet kontrolleres av kundeservice.

## Garanti

Vår ansvarlige salgsorganisasjon for de enkelte land har utgitt garantibetingelsene som gjelder i det aktuelle landet. Eventuelle feil på apparatet repareres gratis i garantitiden dersom disse kan føres tilbake til material- eller produksjonsfeil. Ved behov for garantireparasjoner bes du henvende deg til din forhandler eller nærmeste autoriserte kundeservice og fremviser kjøpskvitteringen. (Se adresse på baksiden)

## Tilbehør og reservedeler

Bruk bare originalt tilbehør og originale reservedeler; de garanterer for en sikker og problemfri drift av apparatet. Informasjon om tilbehør og reservedeler finner du på [www.kaercher.com](http://www.kaercher.com).

## EU-samsvarserklæring

Vi erklærer herved at maskinen beskrevet nedenfor på grunn av design og konstruksjon, samt i versjonen som vi har markedsført, oppfyller de relevante grunnleggende helse- og sikkerhetskravene i EU-direktivene.

Endringer på maskinen uten avtale med oss, gjør at denne erklæringen blir ugyldig.

Produkt: Sprayekstraksjonsmaskin

Type: 1.100-xxx

Type: 1.193-xxx

#### **Gjeldende EU-direktiver**

2006/42/EF (+2009/127/EF)

2011/65/EU

2014/30/EU

#### **Anvendte harmoniserte standarder**

EN IEC 63000: 2018

EN 55014-1: 2017 + A11: 2020

EN 55014-2: 2015

EN 60335-1

EN 60335-2-68

EN 61000-3-2: 2014

EN 61000-3-3: 2013

EN 62233: 2008

#### **Anvendte nasjonale standarder**

-

Undertegnede handler på vegne av og med fullmakt fra styret.



H. Jenner

Chairman of the Board of Management



S. Reiser

Director Regulatory Affairs & Certification

Dokumentasjonsfullmektig:

S. Reiser

Alfred Kärcher SE & Co. KG

Alfred-Kärcher-Str. 28 - 40

71364 Winnenden (Germany)


Tlf.: +49 7195 14-0

Faks: +49 7195 14-2212

Winnenden, 2020/10/01



## Tekniske spesifikasjoner

		Puzzi 10/1	Puzzi 10/2 Adv
<b>Elektrisk tilkobling</b>			
Nettspenning	V	220-240	220-240
Nettspenning (AR)	V	220	220
Fase	~	1	1
Nettfrekvens	Hz	50-60	50-60
Beskyttelsesgrad		IPX4	IPX4
Beskyttelsesklasse		II	II
Nominell effekt viftemotor	W	1200	1200
Effekt (tot.)	W		1450
Effekt sprøytepumpe	W	40	80
Tilkoblet effekt apparatstikkontakt (maks.)	W		250
<b>Effektspesifikasjoner apparat</b>			
Kapasitet ferkvann	l	10	10
Kapasitet spillvann	l	9	9
Luftmengde (maks.)	l/s	74	74
Vakuum (maks.)	kPa (mbar)	25,4 (254)	25,4 (254)
Sprøyte trykk	MPa	0,1	0,2
Sprøyte trykk (maks.)	MPa	0,3	0,3
Sprøytemengde	l/min	1	2
Temperatur på rengjøringsløsning (maks.)	°C	50	50
<b>Mål og vekt</b>			
Gjennomsnittlig driftsvekt	kg	10,5	11,0
Lengde x bredde x høyde	mm	705 x 320 x 435	705 x 320 x 435
<b>Omgivelsesbetingelser</b>			
Omgivelsestemperatur (maks.)	°C	+40	+40
<b>Registrerte verdier iht. EN 60335-2-68</b>			
Lydtrykknivå $L_{pA}$	dB(A)	71	71
Usikkerhet $K_{pA}$	dB(A)	1	1
Hånd-arm-vibrasjonsverdi	m/s <sup>2</sup>	<2,5	<2,5
Usikkerhet K	m/s <sup>2</sup>	0,2	0,2
<b>Nettledning</b>			
Type nettkabel	mm <sup>2</sup>	H05VV-F 2x1,0	H05VV-F 2x1,0
Delenummer (EU)		6.650-363.0	6.650-363.0
Delenummer (GB)		6.650-380.0	6.650-380.0
Delenummer (AU)		6.650-385.0	6.650-385.0
Delenummer (AR)		6.650-382.0	6.650-382.0
Kabellengde	m	7,5	7,5

Med forbehold om tekniske endringer.

## Innehåll

Allmän information.....	50
Miljöskydd.....	50
Avsedd användning.....	50
Maskinöversikt.....	50
Idrifttagning.....	51
Manövrering.....	51
Rengöringsmetoder.....	52
Transport.....	52
Förvaring.....	52
Skötsel och underhåll.....	53
Hjälp vid störningar.....	53
Garanti.....	53
Tillbehör och reservdelar.....	53
EU-försäkran om överensstämmelse.....	53
Tekniska data.....	54

## Allmän information



Läs igenom den här originalbruksanvisningen och medföljande säkerhetsinformation innan du använder din apparat första gången. Följ anvisningarna.

Förvara båda häftena för framtida bruk eller för nästa ägare.

- Om inte bruksanvisningen och säkerhetsinformationen beaktas kan det uppstå skador på apparaten och risker för användaren och andra personer.
- Informera försäljaren omgående om transportskador uppstått.
- Kontrollera vid uppackningen att inga tillbehör saknas eller är skadade.

## Miljöskydd



Förpackningsmaterialen kan återvinnas. Avfallshandtera förpackningar på ett miljövänligt sätt.



Elektriska och elektroniska maskiner innehåller värdefulla återvinningsbara material och ofta komponenter såsom engångsbatterier, uppladdningsbara batterier och olja som vid felaktig användning eller felaktig avfallshandtering kan utgöra en potentiell fara för människors hälsa och för miljön.

Dessa komponenter är dock nödvändiga för korrekt drift av maskinen. Maskiner som märkts med denna symbol får inte kastas i hushållsoporna.

### Information om ämnen (REACH)

Aktuell information om innehållet finns på: [www.kaercher.de/REACH](http://www.kaercher.de/REACH)

## Avsedd användning

- Denna sprayanordning är avsedd för våtrengöring av heltäckningsmattor.
- Denna apparat är avsedd för yrkesmässig användning, t.ex. på hotell, i skolor, på sjukhus och fabriker, i butiker, på kontor och av uthyrningsfirmor.

## Maskinöversikt

### Snabbstartsanvisning

#### Bild A

- ① Anslut spray-/sugslangen till maskinen, anslut spray-/sugslangen till handtaget
- ② Tillsätt rengöringslösningen, fyll färskvattentanken
- ③ Välj driftläge

- ④ Rengöra
- ⑤ Töm färskvattentanken
- ⑥ Töm smutsvattentanken
- ⑦ Fyll färskvattentanken (utan rengöringsmedel), skölj maskinen
- ⑧ Rengör luddsilen, rengör färskvattensilen
- ⑨ Låt apparaten torka

### Beskrivning av maskinen

#### Bild B

- ① Möbelmunstycke (endast Puzzi 10/1)
- ② Kabelkrok
- ③ Adapter för tillbehör (Homebase)
- ④ Hållare för tillbehör
- ⑤ Strömkabel
- ⑥ Snabbstartsanvisning
- ⑦ Färskvattentank
- ⑧ Färskvattensil
- ⑨ Sprayomkoppling
- ⑩ Sugomkoppling
- ⑪ Käpa
- ⑫ Typskylt
- ⑬ Styrhjul
- ⑭ Sprayslanganslutning
- ⑮ Uttag för extra borstvtätthuvud PW 30/1 (endast Puzzi 10/2 Adv)
- ⑯ Sugslanganslutning
- ⑰ Behållare med skumdämpningsmedel (endast Puzzi 10/2 Adv)
- ⑱ Lock
- ⑲ Förvaringsutrymme för rengöringsmedelstabletter (endast Puzzi 10/2 Adv)
- ⑳ Maskinhandtag inkl. fäste sugrör
- ㉑ Golvmunstycke för mattrengöring
- ㉒ Mattadapter
- ㉓ Upplåsning för golvmunstycke
- ㉔ Sugrör
- ㉕ Dysmunstycke
- ㉖ Kopplingsmutter
- ㉗ D-handtag
- ㉘ Handtag
- ㉙ Spak på handtaget
- ㉚ Sprayslang
- ㉛ Sugslang
- ㉜ Spray-/sugslang
- ㉝ Smutsvattentank, avtagbar

34 Handtag på smutsvattentank

35 Tätning på locket

36 Luddfilter

### Tabell för dysmunstycken

Färg	Artikelnummer	Flöde	Användning	Godkänt för enhet
Gul	6.415-165.0	2,0 l/min	Golvmunstycke	Puzzi 10/2
Grön	6.415-105.0	0,7 l/min	Golvmunstycke	Puzzi 9/1 Bp
Brun	6.415-166.0	1,0 l/min	Golvmunstycke	Puzzi 8/1, Puzzi 10/1
Blå	6.415-928.0	1,0 l/min	Möbelmunstycke	Puzzi 8/1, Puzzi 10/1, Puzzi 10/2, Puzzi 30/4
Röd	6.415-097.0	0,55 l/min	Möbelmunstycke, kort	Puzzi 8/1, Puzzi 9/1 Bp

### Idrifttagning

1. Kontrollera nätkabeln, förlängningssladden och slangarna med avseende på skador före varje idrifttagning.

### Montera tillbehör

1. Sätt i sugröret i golvmunstycket och dra åt kopplingsmuttern på golvmunstycket.
2. Skjut vid behov D-handtaget på sugröret och dra det i önskat läge. D-handtaget är lättare att skjuta på med diskmedel eller annat smörjmedel.
3. Sätt handtaget på sugröret och dra åt kopplingsmuttern på handtaget.
4. Anslut sugslangen till maskinens sugslanganslutning. Sätt in sprayslangens koppling i maskinens sprayslanganslutning och knäpp den på plats.
5. Anslut sugslangen med handtaget. Anslut sprayslangens koppling till handtaget och knäpp den på plats.

### Förbered rengöringslösningen

#### FARA

#### Risker p.g.a. rengöringsmedel

Hälsorisk och risk för materiella skador

Följ alla instruktioner som medföljer rengöringsmedlen som används.

#### Hänvisning

Varmt vatten (högst 50 °C) ökar rengöringseffekten. Kontrollera temperaturmotståndet för den yta som ska rengöras.

#### Hänvisning

Använd rengöringsmedel sparsamt för att skydda miljön.

1. Blanda färskvatten och rengöringsmedel i en ren behållare (koncentration i enlighet med vad som specificeras för rengöringsmedlet). Lös rengöringsmedlet i vattnet.

### Fyll färskvattentanken

1. Håll rengöringslösningen i färskvattentanken. Påfyllningsnivån får inte överstiga markeringen "MAX".

### Skumdämpningsmedel

#### Hänvisning

Vid rengöring av mattor som redan har schamponerats skapas skum i smutsvattentanken. Skumbildning kan förhindras genom att man tillsätter ett skumdämpningsmedel.

1. Endast Puzzi 10/1: Tillsätt skumdämpningsmedel (specialtillbehör) i smutsvattentanken.
2. Endast Puzzi 10/2 Adv: Öppna behållaren för skumdämpningsmedel. Fyll i skumdämpningsmedel (specialtillbehör).

### Byt ut mattadaptern

1. Tryck på golvmunstyckets upplåsning på ena sidan.
2. Sväng ut och ta bort mattadaptern.
3. Sätt i en ny mattadaptern och knäpp i upplåsningen.

### Manövrering

#### Arbeta med tillbehör

Endast Puzzi 10/2 Adv:

#### Hänvisning

Ett extra uttag finns för anslutning av ytterligare elektriska tillbehörsenheter.

#### FARA

#### Risk för elektriska stötar

Risk för personskador och materiella skador.

Uttaget är endast avsett för direkt anslutning av extra borstväthuvud PW 30/1 till Puzzi 10/2 Adv. All annan användning av uttaget är inte tillåten.

### Starta maskinen

1. Anslut nätkontakten.
2. Tryck på sugomkopplingen för att slå på sugturbinen.
3. Tryck på sprayomkopplingen för att slå på spraypumpen.

### Rengöringsdrift

#### OBSERVERA

#### Risker p.g.a. rengöringslösning

Skaderisk

Innan du använder maskinen ska du kontrollera föremålet som ska rengöras med avseende på färgbeständighet och vattenbeständighet på en plats som inte är väl synlig.

1. Använd spaken på handtaget för att spraya rengöringslösningen.
2. Kör över ytan som ska rengöras i överlappande banor. Dra munstycket bakåt (skjut inte).
3. När arbetet avbryts kan sugröret (med golvmunstycke) läggas ner i handtaget på maskinen.

### Stänga av apparaten

1. Stäng av sprayomkopplingen och sugomkopplingen.
2. Dra ut nätkontakten.

### Töm smutsvattentanken

1. Om smutsvattentanken är full, stäng av sugomkopplingen och sprayomkopplingen.
2. Ta av locket.
3. Ta bort smutsvattentanken ur maskinen och töm den.

## Töm färskvattentanken

1. Stäng av maskinen.
2. Tryck ett kort slag på spaken på handtaget för att minska trycket.
3. Koppla loss handtaget från spray-/sugslangen.
4. Häng sugslangen i färskvattentanken.
5. Tryck på sugomkopplingen för att slå på sugturbinen.
6. Sug rent i färskvattentanken och stäng av maskinen.
7. Ta av locket.
8. Ta bort smutsvattentanken ur maskinen och töm den.

## Skölj ur maskinen

1. Anslut handtaget (med sugrör och golvmunstycke) till sugslangen.
2. Anslut sprayslangens koppling till handtaget och knäpp den på plats.
3. Håll cirka 2 liter kranvatten i färskvattentanken. Till sätt inte rengöringsmedel.
4. Tryck på sprayomkopplingen för att slå på spray-pumpen.
5. Håll golvmunstycket över ett avlopp.
6. Tryck på spaken på handtaget och skölj maskinen i 1 till 2 minuter.
7. Stäng av maskinen.

## Efter varje användning

1. Skölj maskinen.
2. Töm smutsvattentanken och rengör den under rinnande vatten.
3. Töm färskvattentanken.
4. Torka av maskinen på utsidan med en fuktig trasa.
5. För att undvika dåliga lukter, avlägsna allt vatten från maskinen före långa driftstopp.
6. Låt maskinen torka ordentligt: Ta bort locket eller flytta det åt sidan.

## Förvara maskinen

1. Ställ undan apparaten i ett torrt utrymme och säkra den mot obehörig användning.

## Rengöringsmetoder

### Normal nedsmutsning

1. Spraya på rengöringslösning i ett arbetsmoment.  
**Hänvisning**  
Upprepad eftersugning utan sprayning förkortar torktiden.

### Kraftig smuts eller fläckar

1. Applicera rengöringslösningen med sugturbinen avstängd och låt den verka i 10 till 15 minuter.
2. Rengör ytan som vid normal nedsmutsning.

### Rengöring av klädsel

1. Endast Puzzi 10/1: Sätt dit möbelmunstycket istället för golvmunstycket (med sugrör).
2. Använd mindre rengöringsmedel för känsliga material och spraya ytan på ett avstånd av cirka 200 mm. Sug sedan endast.

### Rengöringstips

- Spraya mycket smutsiga områden i förväg och låt rengöringslösningen verka i 5 till 10 minuter.
- Arbeta alltid från ljus till skugga (från fönster till dörr).
- Arbeta alltid från det rengjorda till det icke rengjorda området.

- Ju känsligare ytan (orientalska mattor, berbermattor, klädsel) är, desto lägre koncentration av rengöringsmedel.
- Heltäckningsmattor med baksida i jute kan krympa och falla sin färg om man använder för mycket vatten.
- Borsta mattor med lång lugg i luggens riktning efter rengöring när de är fuktiga (t.ex. med en luggborste eller skurborste).
- En impregnering efter våtrengöringen förhindrar att textilytan blir smutsig snart igen.
- Gå endast på och ställ endast möbler på rengjorda ytor efter att de har torkat för att undvika tryckmärken eller rostfläckar.
- Skölj objektet med rent vatten efter användningen av rengöringsmedel för att förbättra rengöringsresultatet.

## Rengöringsmedel

Beteckning	Namn	Dosering	Beställningsnummer
CarpetPro-rengöringsmedel (0,8 kg)	RM 760 pulver	1 %	6.295-849.0
CarpetPro-rengöringsmedel, iCapsol (16 st.)	RM 760 tabletter	2 tabletter till 8 liter	6.295-850.0
CarpetPro-rengöringsmedel, snabbtorkande (10 liter)	RM 767 flytande	1,2 %	6.295-198.0
CarpetPro-rengöringsmedel (10 liter)	RM 764 flytande	1 %	6.295-854.0
CarpetPro impregnering (5 liter)	RM 762 flytande	20 %	6.295-852.0
Avskumning (2,5 liter)	RM 761 flytande	0,5 %	6.291-389.0

För ytterligare information, begär ut produktinformationsbladet och EU-säkerhetsdatabladet för relevant rengöringsmedel.

## Transport

### △ FÖRSIKTIGHET

#### Bristande hänsyn till vikt

*Risk för personskador och materialskador  
Ta hänsyn till maskinens vikt vid transport.*

1. Placera sugröret på handtaget vid transport och placera spray-/sugslangen på maskinen. Linda upp nätkabeln och häng den i kabelkrokan.

#### Bild C

2. Vid transport i fordon ska apparaten säkras enligt gällande riktlinjer så att den inte kan halka och välta.

## Förvaring

### △ FÖRSIKTIGHET

#### Bristande hänsyn till vikt

*Enheten kan välta på lutande ytor.*

*Ta hänsyn till maskinens vikt vid förvaring.  
Maskinen får endast lagras inomhus.*

## Skötsel och underhåll

### **⚠ FARA**

#### **Risk för elektriska stötar**

Skador vid beröring av strömförande delar  
Stäng av maskinen.  
Dra ut nätkontakten.

#### **Rengör luddsilen**

1. Ta av locket.
2. Ta ut smutsvattentanken ur maskinen.
3. Rengör luddsilen regelbundet med en borste.

#### **Rengör färskvattensilen**

1. Skruva loss färskvattensilen.
2. Rengör färskvattensilen under rinnande vatten.

#### **Rengör munstycket**

1. Skruva loss kopplingsmuttern.
2. Rengör dysmunstycket.

## Hjälp vid störningar

### **⚠ FARA**

#### **Risk för elektriska stötar**

Skador vid beröring av strömförande delar  
Stäng av maskinen.  
Dra ut nätkontakten.

#### **Maskinen fungerar inte**

1. Kontrollera eluttaget och strömförsörjningens säkring.
2. Kontrollera apparatens nätkabel och nätkontakt.
3. Koppla till apparaten.

#### **Inget vatten läcker från munstycket**

1. Fyll på färskvattentanken.
2. Kontrollera att kopplingarna sitter korrekt på sprayslangens.
3. Rengör eller byt dysmunstycket.
4. Rengör färskvattensilen.
5. Spraypump defekt, kontakta kundservice.

#### **Spraystråle en sidan**

1. Rengör dysmunstycket.

#### **Otillräcklig sugkraft**

1. Kontrollera att locket sitter fast ordentligt.
2. Rengör tätningen på locket och kontaktytan på maskinen.
3. Rengör luddsilen.
4. Undersök om det är stopp i sugslangen och rengör vid behov.

#### **Spraypump hög**

1. Fyll på färskvattentanken.

#### **Kraftig skumbildning i smutsvattentanken**

1. Tillsätt skumdämpningsmedel i smutsvattentanken eller fyll på skumdämpningsmedel.

#### **Kundservice**

Om felet inte kan åtgärdas måste enheten kontrolleras av kundservice.

## Garanti

I respektive land gäller de garantivillkor som publicerats av våra auktoriserade distributörer. Eventuella fel på maskinen repareras utan kostnad inom garantitiden, under förutsättning att de orsakats av ett material- eller tillverkningsfel. Vid frågor som gäller garantin ska du vända dig med kvitto till inköpsstället eller närmaste, auktoriserad kundtjänst.  
(Se baksidan för adress)

## Tillbehör och reservdelar

Använd endast originaltillbehör och originalreservdelar, så att en säker och störningsfri drift av maskinen är garanterad.

Information om tillbehör och reservdelar finns på [www.kaercher.com](http://www.kaercher.com).

## EU-försäkringen om överensstämmelse

Härmed förklarar vi att nedan angiven maskin genom sin utformning och konstruktionstyp samt i det utförande som marknadsförs av oss uppfyller gällande grundläggande säkerhets- och hälsokrav i EU-direktivet. Denna försäkringen upphör att gälla om maskinen ändras utan att detta har godkänts av oss.

Produkt: Textilvårdsmaskin

Typ: 1.100-xxx

Typ: 1.193-xxx

#### **Gällande EU-direktiv**

2006/42/EG (+2009/127/EG)

2011/65/EU

2014/30/EU

#### **Tillämpade harmoniserade standarder**

EN IEC 63000: 2018

EN 55014-1: 2017 + A11: 2020

EN 55014-2: 2015

EN 60335-1

EN 60335-2-68

EN 61000-3-2: 2014

EN 61000-3-3: 2013

EN 62233: 2008

#### **Tillämpade nationella standarder**

-

Undertecknande agerar på uppdrag av och med styrelsens godkännande.



H. Jenner

Chairman of the Board of Management



S. Reiser

Director Regulatory Affairs & Certification

Dokumentationsbefullmäktigad:

S. Reiser

Alfred Kärcher SE & Co. KG

Alfred-Kärcher-Str. 28 - 40


D-71364 Winnenden (Germany)

Tfn: +49 7195 14-0

Fax: +49 7195 14-2212

Winnenden, 2020/10/01

## Tekniska data

		Puzzi 10/1	Puzzi 10/2 Adv
<b>Elanslutning</b>			
Nätspänning	V	220-240	220-240
Nätspänning (AR)	V	220	220
Fas	~	1	1
Nätfrekvens	Hz	50-60	50-60
Kapslingsklass		IPX4	IPX4
Skyddsklass		II	II
Fläktmotorns märkeffekt	W	1200	1200
Prestanda (tot.)	W		1450
Prestanda spraypump	W	40	80
Ansluten effekt apparatuttag (max.)	W		250
<b>Effektdata maskin</b>			
Fyllnadsmängd färskvatten	l	10	10
Fyllnadsmängd smutsvatten	l	9	9
Luftmängd (max.)	l/s	74	74
Undertryck (max.)	kPa (mbar)	25,4 (254)	25,4 (254)
Spraytryck	MPa	0,1	0,2
Spraytryck (max.)	MPa	0,3	0,3
Spraymängd	l/min	1	2
Rengöringslösningens temperatur (max.)	°C	50	50
<b>Mått och vikter</b>			
Typisk arbetsvikt	kg	10,5	11,0
Längd x bredd x höjd	mm	705 x 320 x 435	705 x 320 x 435
<b>Miljöförhållanden</b>			
Omgivningstemperatur (max.)	°C	+40	+40
<b>Fastställda värden enligt EN 60335-2-68</b>			
Ljudtrycksnivå $L_{pA}$	dB(A)	71	71
Osäkerhet $K_{pA}$	dB(A)	1	1
Hand-arm-vibrationsvärde	$m/s^2$	<2,5	<2,5
Osäkerhet K	$m/s^2$	0,2	0,2
<b>Nätkabel</b>			
Typ nätkabel	mm <sup>2</sup>	H05VV-F 2x1,0	H05VV-F 2x1,0
Komponentnummer (EU)		6.650-363.0	6.650-363.0
Komponentnummer (GB)		6.650-380.0	6.650-380.0
Komponentnummer (AU)		6.650-385.0	6.650-385.0
Komponentnummer (AR)		6.650-382.0	6.650-382.0
Kabellängd	m	7,5	7,5

Med förbehåll för tekniska ändringar.

## Sisältö

Yleisiä ohjeita .....	55
Ympäristönsuojelu .....	55
Määräystenmukainen käyttö .....	55
Laiteyleiskuva .....	55
Käyttöönotto .....	56
Käyttö .....	56
Puhdistusmenetelmät .....	57
Kuljetus .....	57
Varastointi .....	57
Hoito ja huolto .....	57
Ohjeet häiriötilanteissa .....	58
Takuu .....	58
Lisävarusteet ja varaosat .....	58
EU-vaatimustenmukaisuusvakuutus .....	58
Tekniset tiedot .....	59

## Yleisiä ohjeita



Lue ennen laitteen ensimmäistä käyttöä tämä alkuperäinen käyttöohje ja mukana toimitetut turvallisuusohjeet. Menettele niiden mukaisesti.

Säilytä molemmat vihkoset myöhempiä käyttöä tai seuraavaa omistajaa varten.

- Käyttöohjeen ja turvallisuusohjeiden noudattamatta jättäminen voi aiheuttaa laitteen vaurioitumisen sekä vaaroja käyttäjälle ja muille henkilöille.
- Ilmoita kuljetusvahingoista heti myyjälle.
- Tarkasta pakkauksesta purkaessasi, ettei pakkauksen sisällössä ole vaurioita eikä varusteita puutu.

## Ympäristönsuojelu



Pakkausmateriaalit ovat kierrätettäviä. Hävitä pakkaukset ympäristöä säästäten.

Sähkö- ja elektroniikkalaitteet sisältävät arvokkaita kierrätettäviä materiaaleja tai rakenneosia kuten paristoja, akkuja tai öljyjä, jotka väärin käsiteltyinä tai väärin hävitettyinä voivat aiheuttaa mahdollisia vaaroja ihmisten terveydelle ja ympäristölle. Nämä rakenneosat ovat kuitenkin välttämättömiä laitteen asianmukaisen toiminnan vuoksi. Tällä symbolilla merkityt laitteita ei saa hävittää kotitalousjätteenä.

### Sisältöaineita koskevia ohjeita (REACH)

Päivitettyjä tietoja ainesosista löytyy osoitteesta: [www.kaercher.de/REACH](http://www.kaercher.de/REACH)

## Määräystenmukainen käyttö

- Suihkupuhdistuslaite on tarkoitettu kokolattiamattojen märkäpuhdistukseen.
- Laite on tarkoitettu ammattikäyttöön, esim. hotelleissa, kouluissa, sairaaloissa, tehtaissa, kauppoissa, toimistoissa ja vuokrattavissa toimitiloissa.

## Laiteyleiskuva

### Pikaohje

#### Kuva A

- 1 Liitä suihkutus-/imuletku laitteeseen ja liitä suihkutus-/imuletku kahvaan
- 2 Valmistele puhdistusliuos, täytä puhdasvesisäiliö
- 3 Käyttötilan valinta
- 4 Puhdistus

- 5 Puhdasvesisäiliön tyhjennys
- 6 Likavesisäiliön tyhjennys
- 7 Täytä puhdasvesisäiliö (ilman puhdistusainetta) ja huuhtele laite
- 8 Puhdista nukkasihti ja puhdasvesisuodatin
- 9 Anna laitteen kuivua

### Laitekuvaus

#### Kuva B

- 1 Verhoilusuuutin (vain Puzzi 10/1)
- 2 Johtokoukku
- 3 Varusteadapteri (homebase)
- 4 Varustepidike
- 5 Verkkojohto
- 6 Pikaopas
- 7 Puhdasvesitankki
- 8 Puhdasvesisuodatin
- 9 Suihkutuskytkin
- 10 Imukytkin
- 11 Kotelo
- 12 Tyypkipilpi
- 13 Ohjausrulla
- 14 Suihkutusletkun liitäntä
- 15 Pistorasia harja-pesupää-lisävarusteelle PW 30/1 (vain Puzzi 10/2 Adv)
- 16 Imuletkuliitäntä
- 17 Säiliö vaahdonestoaineelle (vain Puzzi 10/2 Adv)
- 18 Kansi
- 19 Säilytyskotelo puhdistusainetableteille (vain Puzzi 10/2 Adv)
- 20 Laitteen kantokahva, mukaan lukien imuputken kiinnitys
- 21 Lattiasuuutin maton puhdistamiseen
- 22 Mattoadapteri
- 23 Lattiasuuttimen lukituksen avaaminen
- 24 Imuputki
- 25 Suuttimen suukappale
- 26 Kiristysmutteri
- 27 D-kahva
- 28 Kahva
- 29 Kahvan vipu
- 30 Suihkutusletku
- 31 Imuletku
- 32 Suihkutus-/imuletku
- 33 Likavesisäiliö, irrotettava
- 34 Likavesisäiliön kantokahva

35 Kannen tiiviste

36 Nukkasihtti

### Taulukko suuttimien suokappaleista

Väri	Osanumero	Läpäisy-määrä	Käyttö	Hyväksyty laitteelle
Keltainen	6.415-165.0	2,0 l/min	Lattiasuutin	Puzzi 10/2
Vihreä	6.415-105.0	0,7 l/min	Lattiasuutin	Puzzi 9/1 Bp
Ruskea	6.415-166.0	1,0 l/min	Lattiasuutin	Puzzi 8/1, Puzzi 10/1
Sininen	6.415-928.0	1,0 l/min	Verhoilusuutin	Puzzi 8/1, Puzzi 10/1, Puzzi 10/2, Puzzi 30/4
Punainen	6.415-097.0	0,55 l/min	Verhoilusuutin, lyhyt	Puzzi 8/1, Puzzi 9/1 Bp

### Käyttöönotto

1. Tarkasta virtajohto, jatkojohto ja letkut vaurioiden varalta ennen jokaista käyttöönottoa.

### Lisävarusteiden asennus

1. Kiinnitä imuputki lattiasuuttimeen ja kiristä lattiasuuttimen kiristysmutteri käsin.
2. Liu'uta D-kahva tarvittaessa imuputken päälle ja kiristä käsin haluamaasi asentoon. D-kahva on helpompi liu'uttaa päälle pesuaineen tai muun voiteluaineen avulla.
3. Kiinnitä kahva imuputkeen ja kiristä kahvan kiristysmutteri käsin.
4. Kytke imuletku laitteen imuletkuliitäntään. Aseta suihkutusletkun liitos laitteen suihkutusletkuliitäntään ja napsauta se paikalleen.
5. Yhdistä imuletku kahvaan. Yhdistä suihkutusletkun liitos kahvaan ja napsauta se paikalleen.

### Puhdistusliuoksen valmistelu

#### ⚠ VAARA

##### Puhdistusaineiden aiheuttama vaara

Terveys- ja vaurioitumisvaara

Noudata kaikkia käytettyjen puhdistusaineiden mukana toimitettuja ohjeita.

##### Huomautus

Lämmin vesi (enintään 50 °C) lisää puhdistustehoa.

Tarkasta puhdistettavan pinnan lämmönkestävyys.

##### Huomautus

Käytä puhdistusaineita säästeliäästi ympäristön suojelemiseksi.

1. Sekoita puhdasvesi ja puhdistusaine puhtaassa astiassa (sekoitussuhde puhdistusaineen ohjeiden mukaisesti). Liuota puhdistusaine veteen.

### Puhdasvesisäiliön täyttö

1. Kaada puhdistusliuos puhdasvesisäiliöön. Täyttömäärä ei saa ylittää "MAX"-merkkiä.

### Vaahdonestoaineet

##### Huomautus

Kun puhdistat kokolattiamattoja, joihin on aiemmin laitettu shampooa, likavesisäiliöön muodostuu vaahtoa. Vaahdon muodostus voidaan estää lisäämällä vaahdonestoainetta.

1. Vain Puzzi 10/1: Laita likavesisäiliöön vaahdonestoainetta (erikoisvaruste).
2. Vain Puzzi 10/2 Adv: Avaa vaahdonestoaineen säiliö. Lisää vaahdonestoainetta (erikoisvaruste).

### Mattoadapterin vaihto

1. Paina lattiasuuttimen lukituksen avausta toiselta puolelta.
2. Käännä mattoadapteri ulos ja poista se.
3. Aseta uusi mattoadapteri ja kiinnitä lukituksen avaus.

### Käyttö

#### Työskentely lisälaitteiden kanssa

Vain Puzzi 10/2 Adv:

##### Huomautus

Lisälaitteiden kytkemistä varten on lisäpistorasia.

#### ⚠ VAARA

##### Sähköiskuvaara

Loukkaantumis- ja vaurioitumisvaara

Pistorasia on tarkoitettu vain harja-pesupää-lisävarusteiden PW 30/1 suoraan kytkemiseen Puzzi 10/2 Adv -laitteeseen. Pistorasian kaikki muu käyttö on kielletty.

#### Laitteen kytkeminen päälle

1. Yhdistä verkkopistoke.
2. Käynnistä imuturbiini painamalla imukytkintä.
3. Käynnistä suihkutuspumppu painamalla suihkutuskytkintä.

#### Puhdistuskäyttö

### HUOMIO

#### Puhdistusliuoksen aiheuttama vaara

Vaurioitumisvaara

Tarkasta ennen laitteen käyttöä puhdistettavan esineen värin pysyvyys ja vedenkestävyys huomaamattomassa paikassa.

1. Suihkuta puhdistusliuosta liikuttamalla kahvan vipua.
2. Aja puhdistettavan pinnan yli päällekkäin limittyvinä ratoina. Vedä suutinta tällöin taaksepäin (älä työnä).
3. Työn keskeyttämisen ajaksi imuputki (lattiasuuttimella) voidaan asettaa laitteen kantokahvaan.

#### Laitteen kytkeminen pois päältä

1. Kytke suihkutuskytkin ja imukytkin pois päältä.
2. Irrota verkkopistoke.

#### Likavesisäiliön tyhjennys

1. Jos likavesisäiliö on täynnä, kytke imukytkin ja suihkutuskytkin pois päältä.
2. Irrota kansi.
3. Poista likavesisäiliö laitteesta ja tyhjennä se.

#### Puhdasvesisäiliön tyhjennys

1. Kytke laite pois päältä.
2. Käytä kahvan vipua lyhyesti, jotta paine purkautuu.
3. Irrota kahva suihkutus-/imuletkusta.
4. Ripusta imuletku puhdasvesisäiliöön.
5. Käynnistä imuturbiini painamalla imukytkintä.
6. Tyhjennä puhdasvesisäiliö imutoiminnolla ja kytke laite pois päältä.
7. Irrota kansi.
8. Poista likavesisäiliö laitteesta ja tyhjennä se.



## Laitteen huuhtelu

1. Yhdistä kahva (imuputken ja lattiasuuttimen kanssa) imuletkuun.
2. Yhdistä suihkutusletkun liitos kahvaan ja napsauta se paikalleen.
3. Täytä n. 2 litraa vesijohtovettä puhdasvesisäiliöön. Älä lisää puhdistusainetta.
4. Käynnistä suihkutuspumppu painamalla suihkutuskytkintä.
5. Pidä lattiasuutinta viemärin päällä.
6. Käytä kahvan vipua ja huuhtele laitetta 1–2 minuutin ajan.
7. Kytke laite pois päältä.

## Jokaisen käytön jälkeen

1. Huuhtele laite.
2. Tyhjennä likavesisäiliö ja puhdista se juoksevilla vedellä.
3. Puhdasvesisäiliöön tyhjennys.
4. Puhdista laite ulkopuolelta kostealla liinalla.
5. Epämiellyttävien hajujen välttämiseksi poista kaikki vesi laitteesta ennen pitkiä seisokkeja.
6. Anna laitteen kuivua perusteellisesti: Poista kansi tai siirrä sitä sivulle.

## Laitteen säilytys

1. Aseta laite kuivaan tilaan ja varmista, etteivät sivulliset pääse käyttämään laitetta.

## Puhdistusmenetelmät

### Normaali lika

1. Suihkuta ja imuroi puhdistusliuosta työskentelyn aikana.

### Huomautus

Toistuva imu suihkuttamatta lyhentää kuivumisaikaa.

### Voimakas lika tai tahrat

1. Levitä puhdistusliuosta imuturbiinin ollessa kytkettynä pois päältä ja anna sen vaikuttaa 10–15 minuutin ajan.
2. Puhdista pinta kuten normaalin lian puhdistuksessa.

### Verhoilun puhdistus

1. Vain Puzzi 10/1: Kiinnitä verhoilusuutin lattiasuuttimen (imuputkella) asemesta.
2. Käytä vähemmän puhdistusainetta herkille materiaaleille ja suihkuta pinta noin 200 mm etäisyydeltä. Imuroi sen jälkeen.

### Puhdistusvinkkejä

- Suihkuta voimakkaasti likaantuneet kohdat etukäteen ja anna puhdistusliuoksen vaikuttaa 5–10 minuuttia.
- Työskentele aina valosta varjoon päin (ikkunasta oveen).
- Työskentele aina puhdistetulta alueelta puhdistamattomalle alueelle.
- Mitä herkempi pinta (itämaiset matot, nukkamatot, verhoilukangas), sitä alhaisempi pesuainepitoisuus.
- Juutiitautaiset kokolatiamatot voivat kutistua ja ne voivat päästää väriä, jos työskentelyssä käytetään liikaa vettä.
- Harjaa pitkänukkaiset matot puhdistuksen jälkeen märkinä nukan suuntaan (esim. lattiaharjalla tai juuriharjalla).
- Käsittele märkäpuhdistuksen jälkeen estää tekstiilin pinnan likaantumisen nopeasti uudelleen.

- Astu puhdistetulle alueelle ja aseta sille huonekaluja vasta, kun se on kuivunut. Näin vältät painaumia ja ruostetahrat.
- Puhdistustuloksen parantamiseksi huuhtele esine puhtaalla vedellä puhdistusaineiden käytön jälkeen.

## Puhdistusainet

Nimi	Nimi	Annostelu	Tilausnumero
CarpetPro-puhdistusaine (0,8 kg)	RM 760 jauhe	1 %	6.295-849.0
CarpetPro-puhdistusaine, iCap-sol (16 kpl)	RM 760 tabletit	2 tablettia 8 litraan	6.295-850.0
CarpetPro-puhdistusaine, nopeasti kuivuva (10 litraa)	RM 767 nestemäinen	1,2 %	6.295-198.0
CarpetPro-puhdistusaine (10 litraa)	RM 764 nestemäinen	1 %	6.295-854.0
CarpetPro-kyllästysaine (5 litraa)	RM 762 nestemäinen	20 %	6.295-852.0
Vaahdon poistoina (2,5 litraa)	RM 761 nestemäinen	0,5 %	6.291-389.0

Jos haluat lisätietoja, pyydä kyseisen puhdistusaineen tuotetiedote ja EU:n käyttöturvallisuustiedote.

## Kuljetus

### ⚠ VARO

#### Jos painoa ei oteta huomioon

Loukkaantumis- ja vaurioitumisvaara

Huomioi kuljetettaessa laitteen paino.

1. Aseta imuputki kuljetuksen ajaksi kantokahvalle ja suihkutus-/imuletku laitteen päälle. Kerää verkkojohto kokoon ja ripusta se johtokoukkuun.

#### Kuva C

2. Ajoneuvossa kuljetettaessa estä laitteen liukuminen ja kaatuminen kiinnittämällä laite voimassa olevien määräysten mukaisesti.

## Varastointi

### ⚠ VARO

#### Jos painoa ei oteta huomioon

Loukkaantumis- ja vaurioitumisvaara

Huomioi varastoitaessa laitteen paino.

Laitetta saa säilyttää vain sisätiloissa.

## Hoito ja huolto

### ⚠ VAARA

#### Sähköiskuvaara

Loukkaantumisvaara kosketettaessa sähköä johtavia osia

Kytke laite pois päältä.

Irrota verkkopistoke.

### Nukkasihdin puhdistus

1. Irrota kansi.
2. Poista likavesisäiliö laitteesta.
3. Puhdista nukkasihti säännöllisesti harjalla.

## Puhdasvesisuodattimen puhdistus

1. Kierrä puhdasvesisuodatin irti.
2. Puhdista puhdasvesisuodatin säännöllisesti juokse-  
valla vedellä.

## Puhdista suutin

1. Irrota kiristysmutteri.
2. Puhdista suuttimen suukappale.

## Ohjeet häiriötilanteissa

### ⚠ VAARA

#### Sähköiskuvaara

Loukkaantumiswaara kosketettaessa sähköä johtavia osia

Kytke laite pois päältä.

Irrota verkkopistoke.

#### Laite ei toimi

1. Tarkista pistorasia ja virran syötön sulake.
2. Tarkista laitteen verkkojohto ja verkkopistoke.
3. Kytke laite päälle.

#### Suuttimesta ei tule vettä

1. Täytä puhdasvesisäiliö.
2. Tarkasta, että suihkutusletkun liitännät ovat oikein paikoillaan.
3. Puhdista tai vaihda suuttimen suukappale.
4. Puhdista puhdasvesisuodatin.
5. Suihkutuspumppu viallinen, ota yhteyttä asiakaspalveluun.

#### Vesisuihku yksipuoleinen

1. Puhdista suuttimen suukappale.

#### Riittämätön imuteho

1. Tarkasta kannen kunnollinen kiinnitys.
2. Puhdista kannen tiiviste ja laitteen kosketuspinta.
3. Puhdista nukkasihä.
4. Tarkasta, onko imuletkun tukossa, ja puhdista tarvittaessa.

#### Suihkutuspumppu äänekäs

1. Täytä puhdasvesisäiliö.

#### Voimakas vaahtoaminen likavesisäiliössä

1. Lisää vaahdonestoainetta likavesisäiliöön tai täytä vaahdonestoaineen säiliö.

## Asiakaspalvelu

Jos vikaa ei voida korjata, toimita laite tarkastettavaksi asiakaspalveluun.

## Takuu

Jokaisessa maassa ovat voimassa vastaavan myyntiyhtiön julkaisemat takuehdot. Korjaamme laitteessa mahdollisesti ilmenevät häiriöt takuuajan kuluessa mak-  
sutta, jos häiriöiden syynä ovat olleet materiaali- tai val-  
mistusvirheet. Takuutapauksessa pyydämme ottamaan  
yhteyttä ostosoitteen kanssa jälleenmyyjään tai lähim-  
pään valtuutettuun asiakaspalveluun.  
(Osoite, katso takasivu)

## Lisävarusteet ja varaosat

Käytä vain alkuperäisiä lisävarusteita ja alkuperäisiä va-  
raosia, sillä ne varmistavat laitteen turvallisen ja häiriöt-  
tömän käytön.

Tietoja lisävarusteista ja varaosista löytyy osoitteesta  
[www.kaercher.com](http://www.kaercher.com).

## EU- vaatimustenmukaisuusvakuutus

Täten vakuutamme, että jäljempänä kuvattu kone vas-  
taa suunnittelultaan ja rakenteeltaan sekä meidän  
markkinoille tuomanamme mallina EU-direktiivien olen-  
naisia turvallisuus- ja terveysvaatimuksia. Jos konetta  
muutetaan ilman meidän hyväksyntäämme, tämän va-  
kuutuksen voimassaolo raukeaa.

Tuote: Tekstilipesuri

Tyyppi: 1.100-xxx

Tyyppi: 1.193-xxx

#### Sovellettavat EU-direktiivit

2006/42/EY (+2009/127/EY)

2011/65/EU

2014/30/EU

#### Sovelletut yhdenmukaistetut standardit

EN IEC 63000: 2018

EN 55014-1: 2017 + A11: 2020

EN 55014-2: 2015

EN 60335-1

EN 60335-2-68

EN 61000-3-2: 2014

EN 61000-3-3: 2013

EN 62233: 2008

#### Sovelletut kansalliset standardit

-

Allekirjoittaneet toimivat yrityksen johtokunnan puolesta  
ja sen valtakirjalla.



H. Jenner

Chairman of the Board of Management



S. Reiser

Director Regulatory Affairs & Certification

Dokumentointivastaava:

S. Reiser

Alfred Kärcher SE & Co. KG

Alfred-Kärcher-Str. 28 - 40


71364 Winnenden (Germany)

Puh.: +49 7195 14-0

Faksi: +49 7195 14-2212

Winnenden, 2020/10/01

## Tekniset tiedot

		Puzzi 10/1	Puzzi 10/2 Adv
<b>Sähköliitäntä</b>			
Verkkojännite	V	220-240	220-240
Verkkojännite (AR)	V	220	220
Vaihe	~	1	1
Verkkotaajuus	Hz	50-60	50-60
Kotelointiluokka		IPX4	IPX4
Suojaluokka		II	II
Puhaltimen moottorin nimellisteho	W	1200	1200
Teho (yht.)	W		1450
Suihkutuspumpun teho	W	40	80
Laitteistorasian tehon liitäntäarvo (maks.)	W		250
<b>Laitteen tehotiedot</b>			
Vesijohtoveden täyttömäärä	l	10	10
Likaveden täyttömäärä	l	9	9
Ilmamäärä (maks.)	l/s	74	74
Alipaine (maks.)	kPa (mbar)	25,4 (254)	25,4 (254)
Suihkutusaine	MPa	0,1	0,2
Suihkutusaine (maks.)	MPa	0,3	0,3
Suihkutusmäärä	l/min	1	2
Puhdistusliuoksen lämpötila (maks.)	°C	50	50
<b>Mitat ja painot</b>			
Tyypillinen käyttöpaino	kg	10,5	11,0
Pituus x leveys x korkeus	mm	705 x 320 x 435	705 x 320 x 435
<b>Ympäristöolosuhteet</b>			
Ympäristön lämpötila (maks.)	°C	+40	+40
<b>Määritetyt arvot standardin EN 60335-2-68 mukaan</b>			
Äänenpainetaso $L_{pA}$	dB(A)	71	71
Epävarmuus $K_{pA}$	dB(A)	1	1
Käsi-käsivarsi-tärinäarvo	$m/s^2$	<2,5	<2,5
Epävarmuus K	$m/s^2$	0,2	0,2
<b>Verkkokaapeli</b>			
Verkkojohdon tyyppi	$mm^2$	H05VV-F 2x1,0	H05VV-F 2x1,0
Osanumero (EU)		6.650-363.0	6.650-363.0
Osanumero (GB)		6.650-380.0	6.650-380.0
Osanumero (AU)		6.650-385.0	6.650-385.0
Osanumero (AR)		6.650-382.0	6.650-382.0
Kaapelin pituus	m	7,5	7,5

Oikeus teknisiin muutoksiin pidätetään.

## Περιεχόμενα

Γενικές υποδείξεις.....	60
Προστασία του περιβάλλοντος .....	60
Προβλεπόμενη χρήση .....	60
Επισκόπηση συσκευής.....	60
Έναρξη χρήσης .....	61
Χειρισμός.....	61
Μέθοδοι καθαρισμού .....	62
Μεταφορά .....	63
Αποθήκευση .....	63
Φροντίδα και συντήρηση .....	63
Αντιμετώπιση βλαβών .....	63
Εγγύηση .....	63
Παρελκόμενα και ανταλλακτικά.....	64
Δήλωση συμμόρφωσης ΕΕ .....	64
Τεχνικά χαρακτηριστικά .....	65

## Γενικές υποδείξεις



Πριν από την πρώτη χρήση της συσκευής, διαβάστε αυτό το εγχειρίδιο οδηγιών χρήσης καθώς και τις συνημμένες υποδείξεις ασφαλείας. Εφαρμόζετε αυτές τις οδηγίες.

Φυλάξτε τα δύο βιβλιάρικα για μεταγενέστερη χρήση ή για τον επόμενο ιδιοκτήτη.

- Η μη τήρηση των οδηγιών χρήσης, καθώς και των υποδείξεων ασφαλείας, μπορεί να έχει ως συνέπεια βλάβες στη συσκευή ή κινδύνους για τον χειριστή ή άλλα άτομα.
- Σε περίπτωση ζημιάς από τη μεταφορά ειδοποιήστε αμέσως το κατάστημα αγοράς.
- Κατά το άνοιγμα της συσκευασίας, ελέγξτε το περιεχόμενο για τυχόν ελλείψεις σε εξαρτήματα καθώς και για ζημιές.

## Προστασία του περιβάλλοντος



Τα υλικά συσκευασίας είναι ανακυκλώσιμα. Ανακυκλώνετε τις συσκευασίες με περιβαλλοντικά ορθό τρόπο.



Οι ηλεκτρικές και οι ηλεκτρονικές συσκευές περιέχουν πολύτιμα ανακυκλώσιμα υλικά και, συχνά, επίσης εξαρτήματα όπως απλές και επαναφορτιζόμενες μπαταρίες ή λάδια, που σε

περίπτωση λανθασμένης χρήσης ή απόρριψης μπορούν να θέσουν σε κίνδυνο την ανθρώπινη υγεία και το περιβάλλον. Ωστόσο, αυτά τα συστατικά είναι απαραίτητα για τη σωστή λειτουργία της συσκευής. Οι συσκευές που φέρουν αυτό το σύμβολο δεν επιτρέπεται να απορρίπτονται μαζί με τα οικιακά απορρίμματα.

### Υποδείξεις σχετικά με συστατικά (REACH)

Ενημερωμένες πληροφορίες σχετικά με τα συστατικά θα βρείτε στη διεύθυνση: [www.kaercher.de/REACH](http://www.kaercher.de/REACH)

## Προβλεπόμενη χρήση

- Αυτή η συσκευή εξαγωγής ψεκασμού προορίζεται για κάθαρση υγρού ταπήτων.
- Η συσκευή αυτή προορίζεται για επαγγελματική χρήση, π.χ. σε ξενοδοχεία, σχολεία, νοσοκομεία, εργοστάσια, καταστήματα, γραφεία και εταιρείες ενοικίασεως.

## Επισκόπηση συσκευής

### Οδηγός γρήγορης εκκίνησης

#### Εικόνα Α

- ① Σύνδεση ελαστικού σωλήνα ψεκασμού/ αναρρόφησης στη συσκευή, σύνδεση ελαστικού σωλήνα ψεκασμού/αναρρόφησης στη χειρολαβή
- ② Τοποθέτηση διαλύματος καθαρισμού, γέμισμα δοχείου καθαρού νερού
- ③ Επιλογή τρόπου λειτουργίας
- ④ Καθαρισμός
- ⑤ Άδειασμα δοχείου καθαρού νερού
- ⑥ Άδειασμα δοχείου λυμάτων
- ⑦ Γέμισμα δοχείου καθαρού νερού (χωρίς μέσο καθαρισμού), ξέπλυμα συσκευής
- ⑧ Καθαρισμός φίλτρου χνουδιών, καθαρισμός φίλτρου καθαρού νερού
- ⑨ Αφήστε τη συσκευή να στεγνώσει

### Περιγραφή συσκευής

#### Εικόνα Β

- ① Ακροφύσιο ταπεταρίας (μόνο Puzzi 10/1)
- ② Στήριγμα καλωδίου
- ③ Προσαρμογέας για εξαρτήματα (Homebase)
- ④ Στήριγμα για παρελκόμενα
- ⑤ Ηλεκτρικό καλώδιο
- ⑥ Οδηγός γρήγορης εκκίνησης
- ⑦ Δοχείο καθαρού νερού
- ⑧ Φίλτρο καθαρού νερού
- ⑨ Διακόπτης ψεκασμού
- ⑩ Διακόπτης αναρρόφησης
- ⑪ Περιβλήμα
- ⑫ Πινακίδα τύπου
- ⑬ Οδηγός ιμάντα
- ⑭ Υποδοχή σωλήνα ψεκασμού
- ⑮ Πρίζα για πρόσθετη κεφαλή πλύσης βούρτσας PW 30/1 (μόνο Puzzi 10/2 Adv)
- ⑯ Υποδοχή λάστιχου αναρρόφησης
- ⑰ Δοχείο για αντιφριστικό μέσο (μόνο Puzzi 10/2 Adv)
- ⑱ Καπάκι
- ⑲ Χώρος αποθήκευσης για ταμπλέτες απορρυπαντικού (μόνο Puzzi 10/2 Adv)
- ⑳ Χειρολαβή της συσκευής, περιλαμβανέ τη στερέωσή του σωλήνα αναρρόφησης
- ㉑ Ακροφύσιο δαπέδου για καθαρισμό ταπήτων
- ㉒ Προσαρμογέας ταπήτων
- ㉓ Απασφάλιση του ακροφυσίου δαπέδου
- ㉔ Σωλήνας αναρρόφησης

- 25 Στόμιο ακροφυσίου
- 26 Παξιμάδι ρακόρ
- 27 Χειρολαβή D
- 28 Χειρολαβή
- 29 Μοχλός στη χειρολαβή
- 30 Ελαστικός σωλήνας ψεκασμού
- 31 Ελαστικός σωλήνας αναρρόφησης
- 32 Ελαστικός σωλήνας ψεκασμού/αναρρόφησης
- 33 Δοχείο λυμάτων, αφαιρούμενο
- 34 Χειρολαβή του δοχείου λυμάτων
- 35 Στεγανή σύνδεση στο καπάκι
- 36 Φίλτρο χνουδιών

### Πίνακας επιστομίων ακροφυσίων

Χρώμα	Αριθμός εξάρτηματος	Ποσότητα παροχής	Χρήση	Εγκρίθηκε για συσκευή
Κίτρινο	6.415-165.0	2,0 l/min	Ακροφύσι ο δαπέδου	Puzzi 10/2
Πράσινο	6.415-105.0	0,7 l/min	Ακροφύσι ο δαπέδου	Puzzi 9/1 Bp
Καφέ	6.415-166.0	1,0 l/min	Ακροφύσι ο δαπέδου	Puzzi 8/1, Puzzi 10/1
Μπλε	6.415-928.0	1,0 l/min	Ακροφύσι ο για επενδύσεις	Puzzi 8/1, Puzzi 10/1, Puzzi 10/2, Puzzi 30/4
Κόκκινο	6.415-097.0	0,55 l/min	Ακροφύσι ο για επενδύσεις, κοντό	Puzzi 8/1, Puzzi 9/1 Bp

### Έναρξη χρήσης

1. Ελέγξτε για φθορές το καλώδιο τροφοδοσίας, το καλώδιο πρόσδεσης και τους ελαστικούς σωλήνες πριν από κάθε έναρξη λειτουργίας.

### Τοποθέτηση αξεσουάρ

1. Τοποθετήστε τον σωλήνα αναρρόφησης στο ακροφύσιο του δαπέδου και σφίξτε το παξιμάδι ρακόρ του ακροφυσίου δαπέδου με το χέρι.
2. Εάν χρειάζεται, σπρώξτε τη χειρολαβή D στον σωλήνα αναρρόφησης και σφίξτε την στην επιθυμητή θέση. Η χειρολαβή D γλιστράει πιο εύκολα με τη βοήθεια υγρού πιάτων ή άλλου λιπαντικού.
3. Συνδέστε τη χειρολαβή στον σωλήνα αναρρόφησης και σφίξτε το συνδετικό παξιμάδι στη χειρολαβή.
4. Συνδέστε το λάστιχο αναρρόφησης στην αντίστοιχη υποδοχή της συσκευής. Συνδέστε τον σύνδεσμο του ελαστικού σωλήνα ψεκασμού στην αντίστοιχη υποδοχή της συσκευής και ασφαλίστε τον.
5. Συνδέστε το λάστιχο αναρρόφησης με τη χειρολαβή. Συνδέστε και ασφαλίστε τον σύνδεσμο του ελαστικού σωλήνα ψεκασμού στη χειρολαβή.

### Τοποθέτηση διαλύματος καθαρισμού

#### ⚠ ΚΙΝΔΥΝΟΣ

#### Κίνδυνος από απορρυπαντικό

Κίνδυνος υγείας και πρόκλησης ζημιάς

Τηρείτε όλες τις οδηγίες που περιλαμβάνονται για τα απορρυπαντικά που χρησιμοποιούνται.

#### Υπόδειξη

Το ζεστό νερό (μέγιστο 50 °C) αυξάνει το αποτέλεσμα καθαρισμού. Ελέγξτε την αντοχή στη θερμοκρασία της επιφάνειας που πρόκειται να καθαριστεί.

#### Υπόδειξη

Χρησιμοποιήστε με συνέπεια τα απορρυπαντικά για να προστατεύσετε το περιβάλλον.

1. Αναμίξτε το φρέσκο νερό και το απορρυπαντικό σε καθαρό δοχείο (συγκέντρωση ανάλογα με τις διατάξεις για το απορρυπαντικό). Διαλύστε το απορρυπαντικό στο νερό.

### Γέμισμα δεξαμενής φρέσκου νερού

1. Ρίξτε το διάλυμα καθαρισμού στη δεξαμενή φρέσκου νερού. Η πλήρης στάθμη δεν πρέπει να υπερβαίνει το σήμα «MAX».

### Αντιαφριστικός παράγοντας

#### Υπόδειξη

Κατά τον καθαρισμό των ταπήτων που είχαν προηγουμένως πλυθεί, δημιουργείται αφρός στο δοχείο λυμάτων. Η συγκέντρωση αφρού μπορεί να αποφευχθεί με την προσθήκη αντιαφριστικού παράγοντα.

1. Μόνο Puzzi 10/1: Τοποθετήστε αντιαφριστικό παράγοντα (ειδικό εξάρτημα) στο δοχείο λυμάτων.
2. Μόνο Puzzi 10/2 Adv: Ανοίξτε το δοχείο για αντιαφριστικό παράγοντα. Συμπληρώστε με αντιαφριστικό παράγοντα (ειδικό εξάρτημα).

### Αντικατάσταση προσαρμογέα τάπητα

1. Πιέστε την απασφάλιση του ακροφυσίου δαπέδου από τη μία πλευρά.
2. Ξεβιδώστε και αφαιρέστε τον προσαρμογέα ταπήτων.
3. Τοποθετήστε ένα νέο προσαρμογέα ταπήτων και ενεργοποιήστε την απασφάλιση.

### Χειρισμός

#### Εργασία με πρόσθετες διατάξεις

Μόνο Puzzi 10/2 Adv:

#### Υπόδειξη

Μια πρόσθετη πρίζα είναι διαθέσιμη για τη σύνδεση ηλεκτρικών πρόσθετων διατάξεων.

#### ⚠ ΚΙΝΔΥΝΟΣ

#### Κίνδυνος ηλεκτροπληξίας

Κίνδυνος τραυματισμού και πρόκλησης ζημιάς.

Η πρίζα προορίζεται μόνο για την άμεση σύνδεση της πρόσθετης κεφαλής πλύσης βούρτσας PW 30/1 στο Puzzi 10/2 Adv. Δεν επιτρέπεται καμία άλλη χρήση της πρίζας.

### Ενεργοποίηση συσκευής

1. Συνδέστε το φις ρεύματος.
2. Πατήστε τον διακόπτη αναρρόφησης για να ενεργοποιήσετε του στροβίλου αναρρόφησης.
3. Πατήστε τον διακόπτη ψεκασμού για να ενεργοποιήσετε την αντλία ψεκασμού.

## Λειτουργία καθαρισμού

### ΠΡΟΣΟΧΗ

#### Κίνδυνος από το διάλυμα καθαρισμού

#### Κίνδυνος πρόκλησης ζημιών

Πριν χρησιμοποιήσετε τη συσκευή, ελέγξτε το προς καθαρισμό αντικείμενο για ανθεκτικότητα χρωμάτων και αντοχή στο νερό σε μια διασδιάκριτη θέση.

1. Για να ψεκάσετε διάλυμα καθαρισμού, χειριστείτε τον μοχλό στη χειρολαβή.
2. Περάστε πάνω από την επιφάνεια που καθαρίζετε σε επικαλυπτόμενες διαδρομές. Ταυτόχρονα τραβήξτε το ακροφύσιο προς τα πίσω (μην πιέζετε).
3. Όταν διακόπτετε την εργασία, μπορείτε να βάξετε τον σωλήνα αναρρόφησης (με το ακροφύσιο δαπέδου) στη χειρολαβή μεταφοράς της συσκευής.

#### Απενεργοποίηση συσκευής

1. Απενεργοποιήστε τον διακόπτη ψεκασμού και τον διακόπτη αναρρόφησης.
2. Αποσυνδέστε το φως ρεύματος.

#### Αδειασμα δοχείου λυμάτων

1. Εάν το δοχείο λυμάτων είναι γεμάτο, απενεργοποιήστε τον διακόπτη αναρρόφησης και τον διακόπτη ψεκασμού.
2. Αφαιρέστε το καπάκι.
3. Βγάλτε το δοχείο λυμάτων από τη συσκευή και αδειάστε το.

#### Αδειασμα δοχείου καθαρού νερού

1. Απενεργοποιήστε τη συσκευή.
2. Λειτουργήστε για λίγο τον μοχλό στη χειρολαβή για να εκτονωθεί η πίεση.
3. Αποσυνδέστε τη χειρολαβή από τον ελαστικό σωλήνα ψεκασμού/αναρρόφησης.
4. Κρεμάστε τον ελαστικό σωλήνα αναρρόφησης στο δοχείο καθαρού νερού.
5. Πατήστε τον διακόπτη αναρρόφησης για να ενεργοποιήσετε τον στρόβιλο αναρρόφησης.
6. Αδειάστε με αναρρόφηση το δοχείο καθαρού νερού και απενεργοποιήστε τη συσκευή.
7. Αφαιρέστε το καπάκι.
8. Βγάλτε το δοχείο λυμάτων από τη συσκευή και αδειάστε το.

#### Πλύση συσκευής

1. Συνδέστε τη χειρολαβή (με σωλήνα αναρρόφησης και ακροφύσιο δαπέδου) στο λάστιχο αναρρόφησης.
2. Συνδέστε και ασφαλίστε τον σύνδεσμο του ελαστικού σωλήνα ψεκασμού στη χειρολαβή.
3. Γεμίστε το δοχείο καθαρού νερού με περίπου 2 λίτρα νερού βρύσης. Μην προσθέτετε μέσο καθαρισμού.
4. Πατήστε τον διακόπτη ψεκασμού για να ενεργοποιήσετε την αντλία ψεκασμού.
5. Κρατήστε το ακροφύσιο δαπέδου πάνω από μια απορροή.
6. Λειτουργήστε τον μοχλό στη χειρολαβή και ξεπλύνετε τη συσκευή για 1 έως 2 λεπτά.
7. Απενεργοποιήστε τη συσκευή.

#### Έπειτα από κάθε λειτουργία

1. Ξεπλύνετε τη συσκευή.
2. Αδειάστε το δοχείο λυμάτων και καθαρίστε το με τρεχούμενο νερό.
3. Αδειάστε τη δεξαμενή φρέσκου νερού.
4. Καθαρίστε εξωτερικά τη συσκευή με ένα υγρό πανί.

5. Για να αποφύγετε δυσάρεστες οσμές, αφαιρέστε όλο το νερό από τη συσκευή πριν από μεγάλα διαστήματα απραξίας.
6. Αφήστε τη συσκευή να στεγνώσει καλά: Αφαιρέστε το καπάκι ή μετακινήστε το προς τα πλάγια.

#### Αποθήκευση συσκευής

1. Τοποθετήστε τη συσκευή σε στεγνό χώρο και ασφαλίστε την ώστε να μην μπορεί να χρησιμοποιηθεί από αναρμόδια άτομα.

#### Μέθοδοι καθαρισμού

##### Κανονική ρύπανση

1. Ψεκάστε και αναρροφήστε το διάλυμα καθαρισμού με ένα πέρασμα.

##### Υπόδειξη

Η επαναλαμβανόμενη αναρρόφηση χωρίς ψεκασμό μειώνει τον χρόνο στεγνώματος.

##### Επίμονη βρωμιά ή λεκέδες

1. Εφαρμόστε το διάλυμα καθαρισμού με τον απενεργοποιημένο στρόβιλο αναρρόφησης και αφήστε το να δράσει για 10 έως 15 λεπτά.
2. Καθαρίστε την επιφάνεια όπως με την κανονική ρύπανση.

##### Καθαρισμός ταπετσαρίας

1. Μόνο Puzzi 10/1: Αντί για το ακροφύσιο δαπέδου συνδέστε το ακροφύσιο ταπετσαρίας (με σωλήνα αναρρόφησης).
2. Χρησιμοποιήστε λιγότερο απορρυπαντικό για ευαίσθητες ουσίες και ψεκάστε την επιφάνεια σε απόσταση περίπου 200 mm. Στη συνέχεια, πραγματοποιήστε μόνο αναρρόφηση.

##### Συμβουλές καθαρισμού

- Ψεκάστε τα σημεία που έχουν υποστεί σοβαρή ρύπανση εκ των προτέρων και αφήστε το διάλυμα καθαρισμού να δράσει για 5 έως 10 λεπτά.
- Πάντα να εργάζεστε από το φως στη σκιά (από το παράθυρο στην πόρτα).
- Πάντα να εργάζεστε από την καθαρισμένη στη μη καθαρισμένη περιοχή.
- Όσο πιο ευαίσθητη είναι η στρώση (τάπητες ανατολής, μοκέτες Berber, ύφασμα μαξιλαριών) τόσο χαμηλότερη είναι η συγκέντρωση απορρυπαντικού.
- Τάπητες με γιούτα μπορούν να συρρικνωθούν και να χάσουν χρώμα, σε υγρές εργασίες.
- Βουρτίστε τους τάπητες με πλεκτό υφασμάτιο προς την κατεύθυνση του πέλου μετά τον καθαρισμό, σε υγρή κατάσταση (π.χ. με μια σκούπα πέλου ή με σκούπα-βούρτσα).
- Ο εμποτισμός μετά από υγρό καθαρισμό εμποδίζει το υφασμάτινο κάλυμμα να ξαναγίνει γρήγορα βρώμικο.
- Ελέγξτε τις καθαρισμένες επιφάνειες για να αποφύγετε σημεία πίεσης ή κηλίδες σκουριάς μετά από ξήρανση ή παραγγείλετε με έπιπλα.
- Για να βελτιώσετε το αποτέλεσμα καθαρισμού, ξεπλύνετε το αντικείμενο με καθαρό νερό μετά τη χρήση απορρυπαντικού.

## Απορρυπαντικά

Όνομασία	Όνομα	Δοσολογία	Κωδικός παραγγελίας
Καθαριστικό CarpetPro (0,8 kg)	RM 760 σκόνη	1 %	6.295-849.0
Καθαριστικό CarpetPro, iCapsol (16 κομμάτια)	RM 760 ταμπλέτες	2 ταμπλέτες στα 8 λίτρα	6.295-850.0
Καθαριστικό CarpetPro, στεγνώνει γρήγορα (10 λίτρα)	RM 767 υγρό	1,2 %	6.295-198.0
Καθαριστικό CarpetPro (10 λίτρα)	RM 764 υγρό	1 %	6.295-854.0
Εμποτισμός CarpetPro (5 λίτρα)	RM 762 υγρό	20 %	6.295-852.0
Αντιαφριστικό μέσο (2,5 λίτρα)	RM 761 υγρό	0,5 %	6.291-389.0

Για περισσότερες πληροφορίες, παρακαλούμε ζητήστε το δελτίο πληροφοριών προϊόντος και το δελτίο δεδομένων ασφαλείας της ΕΕ για το αντίστοιχο απορρυπαντικό.

## Μεταφορά

### ⚠ ΠΡΟΣΟΧΗ

**Μη τήρηση των οδηγιών σχετικά με το βάρος**

**Κίνδυνος τραυματισμού και πρόκλησης ζημιών**  
Κατά τη μεταφορά προσέξτε το βάρος του μηχανήματος.

1. Τοποθετήστε τον σωλήνα αναρρόφησης στη χειρολαβή για μεταφορά και τοποθετήστε τον εύκαμπο σωλήνα ψεκασμού/αναρρόφησης στη συσκευή. Τυλίξτε το ηλεκτρικό καλώδιο και κρεμάστε το στο άγκιστρο καλωδίου.

#### Εικόνα C

2. Κατά τη μεταφορά με οχήματα στερεώστε τη συσκευή σύμφωνα με τις ισχύουσες οδηγίες ώστε να μην γλιστρήσει και να μην πέσει.

## Αποθήκευση

### ⚠ ΠΡΟΣΟΧΗ

**Μη τήρηση των οδηγιών σχετικά με το βάρος**

**Κίνδυνος τραυματισμού και πρόκλησης ζημιών**  
Κατά την αποθήκευση προσέξτε το βάρος της συσκευής.

Η συσκευή μπορεί να αποθηκεύεται μόνο σε εσωτερικούς χώρους.

## Φροντίδα και συντήρηση

### ⚠ ΚΙΝΔΥΝΟΣ

**Κίνδυνος ηλεκτροπληξίας**

**Τραυματισμοί από την επαφή με εξαρτήματα που διαρρέονται από ρεύμα**

**Θέστε τη συσκευή εκτός λειτουργίας.**

**Αποσυνδέστε το φις από την πρίζα.**

## Καθαρίστε το φίλτρο χνουδιών

1. Αφαιρέστε το καπάκι.
2. Αφαιρέστε το δοχείο λυμάτων από τη συσκευή.
3. Καθαρίστε τακτικά το φίλτρο χνουδιών με μια βούρτσα.

## Καθαρισμός φίλτρου φρέσκου νερού

1. Ξεβιδώστε το φίλτρο φρέσκου νερού.
2. Καθαρίζετε τακτικά το φίλτρο φρέσκου νερού με τρεχούμενο νερό.

## Καθαρίστε το ακροφύσιο

1. Ξεβιδώστε το παξιμάδι ρακόρ.
2. Καθαρίστε το στόμιο του ακροφυσίου.

## Αντιμετώπιση βλαβών

### ⚠ ΚΙΝΔΥΝΟΣ

**Κίνδυνος ηλεκτροπληξίας**

**Τραυματισμοί από την επαφή με εξαρτήματα που διαρρέονται από ρεύμα**

**Θέστε τη συσκευή εκτός λειτουργίας.**

**Αποσυνδέστε το φις από την πρίζα.**

**Η συσκευή δεν λειτουργεί**

1. Ελέγξτε την πρίζα και την ηλεκτρική ασφάλεια.
2. Ελέγξτε το ηλεκτρικό καλώδιο και το φις της συσκευής.
3. Ενεργοποιήστε τη συσκευή.

**Δεν υπάρχει στόμιο εκκένωσης νερού από το ακροφύσιο**

1. Γεμίστε τη δεξαμενή φρέσκου νερού.
2. Ελέγξτε τις συζεύξεις στον εύκαμπο σωλήνα ψεκασμού για σωστή τοποθέτηση.
3. Καθαρίστε ή αντικαταστήστε το στόμιο του ακροφυσίου.
4. Καθαρισμός φίλτρου γλυκού νερού.
5. Η αντίλα ψεκασμού είναι ελαττωματική, επικοινωνήστε με την εξυπηρέτηση πελατών.

**Σπρέι ψεκασμού στη μία πλευρά**

1. Καθαρίστε το στόμιο του ακροφυσίου.

**Ανεπαρκής ισχύς αναρρόφησης**

1. Βεβαιωθείτε ότι το καπάκι είναι σωστά τοποθετημένο.
2. Καθαρίστε τη στεγανή σύνδεση στο καπάκι και την επιφάνεια επαφής στη συσκευή.
3. Καθαρίστε το φίλτρο χνουδιών.
4. Ελέγξτε τον εύκαμπο σωλήνα αναρρόφησης αν έχει φράξει, καθαρίστε εάν είναι απαραίτητο.

**Αντλία ψεκασμού δυνατά**

1. Γεμίστε ξανά τη δεξαμενή φρέσκου νερού.

**Έντονη συγκέντρωση αφρού στο δοχείο λυμάτων**

1. Τοποθετήστε τον αντιαφριστικό παράγοντα στο δοχείο λυμάτων ή γεμίστε το δοχείο για αντιαφριστικό παράγοντα.

## Υπηρεσία εξυπηρέτησης πελατών

Εάν δε διορθωθεί η βλάβη, πρέπει να γίνει έλεγχος της συσκευής από την υπηρεσία εξυπηρέτησης πελατών.

## Εγγύηση

Σε κάθε χώρα ισχύουν οι όροι εγγύησης οι οποίοι εκδίδονται από την αρμόδια εταιρεία διανομής μας. Τυχόν βλάβες στη συσκευή σας επιδιορθώνονται από εμάς χωρίς χρέωση εντός της προθεσμίας εγγύησης, εφόσον οφείλονται σε σφάλμα υλικού ή κατασκευής. Σε περίπτωση εγγύησης απευθυνθείτε στον προμηθευτή σας ή το πλησιέστερο εξουσιοδοτημένο συνεργείο, προσκομίζοντας το παραστατικό της αγοράς. (για διευθύνσεις βλέπε την πίσω σελίδα)

## Παρελκόμενα και ανταλλακτικά

Χρησιμοποιείτε μόνο γνήσια παρελκόμενα και γνήσια ανταλλακτικά, καθώς αυτά εγγυώνται την ασφαλή και απρόσκοπτη λειτουργία της συσκευής. Πληροφορίες σχετικά με τα παρελκόμενα και τα ανταλλακτικά θα βρείτε στη διεύθυνση [www.kaercher.com](http://www.kaercher.com).

## Δήλωση συμμόρφωσης ΕΕ

Με το παρόν δηλώνουμε ότι η παρακάτω μηχανή λόγω του σχεδιασμού και του τύπου κατασκευής της καθώς και στην έκδοση την οποία έχουμε διαθέσει στην αγορά πληροί τις σχετικές βασικές απαιτήσεις για την ασφάλεια και την υγεία των Οδηγιών ΕΕ. Σε περίπτωση τροποποίησης της μηχανής που δεν έχει συμφωνηθεί με εμάς, αυτή η δήλωση ακυρώνεται.

Προϊόν: Συσκευή ψεκασμού

Τύπος: 1.100-xxx

Τύπος: 1.193-xxx

### Σχετικές Οδηγίες ΕΕ

2006/42/ΕΚ (+2009/127/ΕΚ)

2011/65/ΕΕ

2014/30/ΕΕ

### Εφαρμοζόμενα εναρμονισμένα πρότυπα

EN IEC 63000: 2018

EN 55014-1: 2017 + A11: 2020

EN 55014-2: 2015

EN 60335-1

EN 60335-2-68

EN 61000-3-2: 2014

EN 61000-3-3: 2013

EN 62233: 2008

### Εφαρμοζόμενα εθνικά πρότυπα

-  
Οι υπογράφωντες ενεργούν κατ' εντολή και με εξουσιοδότηση από το διοικητικό συμβούλιο.



H. Jenner

Chairman of the Board of Management



S. Reiser

Director Regulatory Affairs & Certification

Υπεύθυνος τεχνικού φακέλου:

S. Reiser

Alfred Kärcher SE & Co. KG

Alfred-Kärcher-Str. 28 - 40

71364 Winnenden (Germany)


Τηλ.: +49 7195 14-0

Φαξ: +49 7195 14-2212

Winnenden, 2020/10/01



## Τεχνικά χαρακτηριστικά

		Puzzi 10/1	Puzzi 10/2 Adv
<b>Ηλεκτρική σύνδεση</b>			
Τάση δικτύου	V	220-240	220-240
Ηλεκτρική τάση (AR)	V	220	220
Φάση	~	1	1
Συχνότητα δικτύου	Hz	50-60	50-60
Τύπος προστασίας		IPX4	IPX4
Κατηγορία προστασίας		II	II
Όνομαστική ισχύς κινητήρα φυσητήρα	W	1200	1200
Ισχύς (συν.)	W		1450
Ισχύς αντλίας ψεκασμού	W	40	80
Ισχύς σύνδεσης πρίζας συσκευών (max)	W		250
<b>Στοιχεία ισχύος συσκευής</b>			
Κυβισμός κινητήρα φρέσκου νερού	l	10	10
Κυβισμός κινητήρα λυμάτων	l	9	9
Ποσότητα αέρα (μέγ.)	l/s	74	74
Υποπίεση (μέγ.)	kPa (mbar)	25,4 (254)	25,4 (254)
Πίεση ψεκασμού	MPa	0,1	0,2
Πίεση ψεκασμού (μέγ.)	MPa	0,3	0,3
Ποσότητα ψεκασμού	l/min	1	2
Θερμοκρασία διαλύματος καθαρισμού (μέγ.)	°C	50	50
<b>Διαστάσεις και βάρη</b>			
Τυπικό βάρος λειτουργίας	kg	10,5	11,0
Μήκος x πλάτος x ύψος	mm	705 x 320 x 435	705 x 320 x 435
<b>Περιβαλλοντικές συνθήκες</b>			
Θερμοκρασία περιβάλλοντος (μέγ.)	°C	+40	+40
<b>Μετρημένες τιμές κατά EN 60335-2-68</b>			
Στάθμη ηχητικής πίεσης $L_{pA}$	dB(A)	71	71
Αβεβαιότητα $K_{pA}$	dB(A)	1	1
Τιμή δονήσεων χεριού-βραχίονα	m/s <sup>2</sup>	<2,5	<2,5
Αβεβαιότητα K	m/s <sup>2</sup>	0,2	0,2
<b>Καλώδιο τροφοδοσίας</b>			
Τύπος ηλεκτρικού καλωδίου	mm <sup>2</sup>	H05VV-F 2x1,0	H05VV-F 2x1,0
Αριθμός εξαρτήματος (EU)		6.650-363.0	6.650-363.0
Αριθμός εξαρτήματος (GB)		6.650-380.0	6.650-380.0
Αριθμός εξαρτήματος (AU)		6.650-385.0	6.650-385.0
Αριθμός εξαρτήματος (AR)		6.650-382.0	6.650-382.0
Μήκος καλωδίου	m	7,5	7,5

Με την επιφύλαξη τεχνικών αλλαγών.

## İçindekiler

Genel uyarılar .....	66
Çevre koruma .....	66
Amaca uygun kullanım .....	66
Cihaza genel bakış .....	66
İşletime alma .....	67
Kullanım .....	67
Temizlik yöntemleri .....	68
Taşıma .....	68
Depolama .....	68
Koruma ve bakım .....	68
Arıza durumunda yardım .....	69
Garanti .....	69
Aksesuarlar ve yedek parçalar .....	69
AB Uygunluk Beyanı .....	69
Teknik bilgiler .....	70

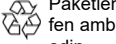
## Genel uyarılar



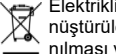
Cihazı ilk defa kullanmadan önce orijinal işletim kılavuzunu ve ekli güvenlik bilgilerini okuyun. Bu bilgilere göre hareket edin.

- Her iki kılavuzu daha sonra kullanmak için ve sizden sonraki kullanıcı için saklayın.
- İşletim kılavuzu ve güvenlik bilgilerine uyulmaması, kullanıcı ve diğer kişiler için tehlikeli durumların oluşmasına ve cihazın hasar görmesine yol açabilir.
  - Taşıma hasarları varsa hemen bayiye bilgilendirin.
  - Ambalajı açarken, paket içeriğinde eksik aksesuar veya hasarlı parça olup olmadığını kontrol edin.

## Çevre koruma



Paketleme malzemeleri geri dönüştürülebilir. Lütfen ambalajları çevreye zarar vermeden bertaraf edin.



Elektrikli ve elektronik cihazlar, değerli ve geri dönüştürülebilir malzemelerin yanı sıra yanlış kullanılması veya yanlış bertaraf edilmesi durumunda insan sağlığı ve çevre için potansiyel tehlike teşkil edebilecek piller, aküler veya yağlar içerebilir. Ancak cihazın usulüne uygun şekilde çalıştırılması için bu parçalar gereklidir. Bu simge ile işaretlenen cihazlar evsel çöp ile birlikte bertaraf edilmemelidir.

### İçerik maddelerine yönelik uyarılar (REACH)

İçerik maddelerine yönelik güncel bilgiler için bkz.: [www.kaercher.de/REACH](http://www.kaercher.de/REACH)

## Amaca uygun kullanım

- Bu püskürtme hortumlu halı yıkama makinesi, halıların yıkanarak temizlenmesi için tasarlanmıştır.
- Bu cihaz, ticari kullanıma uygundur; örn., oteller, okullar, hastaneler, fabrikalar, dükkanlar, bürolar ve kiralama dükkanları.

## Cihaza genel bakış

### Hızlı Başlangıç Kılavuzu

#### Şekil A

- 1 Püskürtme/vakum hortumunun cihaza bağlanması, püskürtme/vakum hortumunun tutamağa bağlanması
- 2 Temizlik çözeltilisinin hazırlanması, temiz su kabının doldurulması

- 3 İşletim türünün seçilmesi
- 4 Temizlik
- 5 Temiz su kabının boşaltılması
- 6 Kirlı su kabının boşaltılması
- 7 Temiz su deposunun (temizlik malzemesi olmadan) doldurulması, cihazın yıkanması
- 8 Lif süzgecinin temizlenmesi, temi su süzgecinin temizlenmesi
- 9 Cihazın kurumaya bırakılması

### Cihaz açıklaması

#### Şekil B

- 1 Döşeme başlığı (sadece Puzzi 10/1)
- 2 Kablo askısı
- 3 Aksesuarlar için adaptör (Homebase)
- 4 Aksesuarlar için tutucu
- 5 Şebeke kablosu
- 6 Hızlı Başlangıç Kılavuzu
- 7 Temiz su deposu
- 8 Temiz su filtresi
- 9 Püskürtme şalteri
- 10 Vakum şalteri
- 11 Gövde
- 12 Tip levhası
- 13 Yürütme tekerlekleri
- 14 Püskürtme hortumu bağlantısı
- 15 İlave fırça yıkama başlığı için soket PW 30/1 (yalnızca Puzzi 10/2 Adv)
- 16 Vakum hortumu bağlantısı
- 17 Köpük giderici madde kabı (yalnızca Puzzi 10/2 Adv)
- 18 Kapak
- 19 Deterjan tabletleri için saklama bölmesi (yalnızca Puzzi 10/2 Adv)
- 20 Vakum borusu sabitlemesi dahil cihazın taşıma kulpu
- 21 Halı temizliği için yer süpürme başlığı
- 22 Halı adaptörü
- 23 Yer süpürme başlığının kilidinin açılması
- 24 Emme borusu
- 25 Enjektör ağız parçası
- 26 Rakor somunu
- 27 D tutamak
- 28 Tutamak
- 29 Tutamaktaki kol
- 30 Püskürtme hortumu

- 31 Vakum hortumu
- 32 Püskürtme/vakum hortumu
- 33 Kirlı su kabı, çıkarılabilir
- 34 Kirlı su kabının taşıma kulpu
- 35 Kapaktaki conta
- 36 Toz süzgeci

### Enjektör ağız parçası tablosu

Renk	Parça numarası	Akış hızı miktarı	Kullanım	Cihaz için onaylandı
Sarı	6.415-165.0	2,0 l/dak	Zemin Başlığı	Puzzi 10/2
Yeşil	6.415-105.0	0,7 l/dak	Zemin Başlığı	Puzzi 9/1 Bp
Kahve-rengi	6.415-166.0	1,0 l/dak	Zemin Başlığı	Puzzi 8/1, Puzzi 10/1
Mavi	6.415-928.0	1,0 l/dak	Döşeme süpürme başlığı	Puzzi 8/1, Puzzi 10/1, Puzzi 10/2, Puzzi 30/4
Kırmızı	6.415-097.0	0,55 l/dak	Döşeme başlığı, kısa	Puzzi 8/1, Puzzi 9/1 Bp

### İşletime alma

- Cihazı çalıştırmadan önce her zaman; şebeke kablosunun, uzatma kablosunun ve hortumların hasarlı olduğunu emin olun.

### Aksesuarların montajı

- Vakum borusunu, yer süpürme başlığına takın ve yer süpürme başlığındaki rakor somununu elle sıkın.
- Gerekirse D tutamağı, vakum borusunun üzerine kaydırın ve istenen konumda elle sıkın. D tutamak, bulaşık deterjanı veya başka bir yağlayıcı ile daha kolay kayar.
- Tutamağı vakum borusuna takın ve tutamağın üzerindeki rakor somununu elle sıkın.
- Vakum hortumunu cihazın vakum hortumu bağlantısına takın. Püskürtme hortumunun kavramasını cihazın püskürtme hortumu bağlantısına takın ve yerine oturtun.
- Vakum hortumunu tutamağa bağlayın. Püskürtme hortumunun bağlantısını tutamağa bağlayın ve yerine oturtun.

### Temizlik çözeltilisinin yerleştirilmesi

#### ⚠ TEHLİKE

**Temizlik maddelerinden kaynaklanan tehlike**  
Sağlık tehlikesi ve zarar görme tehlikesi mevcuttur  
Kullanılan temizlik maddeleriyle birlikte verilen tüm talimatlara uyun.

#### Not

Sıcak su (maksimum 50°C) temizlik etkisini artırır. Temizlenecek yüzeyin sıcaklık direncini kontrol edin.

#### Not

Çevreyi korumak için temizlik maddelerini idareli kullanın.

- Temiz su ve temizlik maddesini temiz bir kapta karıştırın (temizlik maddesi için belirtilen konsantrasyonuda). Temizlik maddesini suda çözün.

### Temiz su kabının doldurulması

- Temizlik çözeltilisini temiz su kabına doldurun. Dolum seviyesi "MAX" işaretini geçmemelidir.

### Köpük giderme maddesi

#### Not

Önceden şampuanlanmış halıları temizlerken, kirlı su kabında köpük oluşur. Köpüklenme, köpük önleyici maddeler eklenerek önlenir.

- Sadece Puzzi 10/1: Köpük giderme maddesini (özel donanım), kirlı su kabına ekleyin.
- Sadece Puzzi 10/2 Adv: Köpük giderme maddesi haznesini açın. Köpük giderici maddeyi (özel donanım) doldurun.

### Halı adaptörünün değiştirilmesi

- Yer süpürme başlığının kilit açma tuşuna bir tarafta basın.
- Halı adaptörünü döndürün ve çıkarın.
- Yeni bir halı adaptörü takın ve kilidini yerine oturtun.

### Kullanım

#### Ek cihazlarla çalışma

Sadece Puzzi 10/2 Adv:

#### Not

Ek elektrikli cihazları bağlamak için ek bir soket mevcuttur.

#### ⚠ TEHLİKE

#### Elektrik çarpma tehlikesi

Yaralanma ve zarar görme tehlikesi mevcuttur.

Priz, sadece PW 30/1 ek yıkama kafası fırçasının Puzzi 10/2 Adv'ye direkt olarak bağlanması için uygundur. Prizin diğer tüm kullanımları yasaktır.

### Cihazın çalıştırılması

- Şebeke fişini takın.
- Vakum türbinini açmak için vakum şalterine basın.
- Püskürtme pompasını açmak için püskürtme şalterine basın.

### Temizleme işlemini

#### DIKKAT

#### Temizlik çözeltilisi nedeniyle tehlike

Zarar görme tehlikesi

Cihazı kullanmadan önce, temizlenecek nesnenin göze çarpmayan yerlerinde renk ve su dayanıklılığı kontrolü yapın.

- Temizleme solüsyonunu püskürtmek için tutamaktaki kolu kullanın.
- Temizlenecek olan yüzeyin üzerinden birbirinin üzerine gelen hatlar şeklinde geçin. Enjektörü geriye doğru çekin (itmeyin).
- İş kesintiye uğradığında vakum hortumu (zemin süpürme başlığı ile) cihazın taşıma kulpuna koyulabilir.

### Cihazın kapatılması

- Püskürtme şalterini ve vakum şalterini kapatın.
- Şebeke fişini çıkarın.

### Kirlı su kabının boşaltılması

- Kirlı su kabı doluyrsa, vakum şalterini ve püskürtme şalterini kapatın.
- Kapağı kaldırın.
- Kirlı su kabını cihazdan çıkarın ve boşaltın.

## Temiz su kabının boşaltılması

1. Cihazı kapatın.
2. Basıncı düşürmek için tutamaktaki kola kısa süreliğine basın.
3. Tutamağı püskürtme/vakum hortumundan ayırın.
4. Vakum hortumunu temiz su deposuna asın.
5. Vakum türbinini açmak için vakum şalterine basın.
6. Temiz su tankını deposunu boşaltın ve cihazı kapatın.
7. Kapağı kaldırın.
8. Kirli su kabını cihazdan çıkarın ve boşaltın.

## Cihazın yıkanması

1. Tutamağı (vakum borusu ve yer süpürme başlığı ile) vakum hortumuna bağlayın.
2. Püskürtme hortumunun bağlantısını tutamağa bağlayın ve yerine oturtun.
3. Temiz su kabına yaklaşık 2 litre şebeke suyu dökün. Hiçbir temizlik maddesi kullanmayın.
4. Püskürtme pompasını çalıştırmak için püskürtme şalterine basın.
5. Yer süpürme başlığını akan suyun altına tutun.
6. Tutamaktaki kola basın ve cihazı 1 ila 2 dakika boyunca yıkayın.
7. Cihazı kapatın.

## Her işletimden sonra

1. Cihazı yıkayın.
2. Kirli su kabını boşaltın ve akan suyun altında temizleyin.
3. Temiz su kabını boşaltın.
4. Cihazın dışını nemli bir bezle silin.
5. Cihaz uzun süre kullanılmadıysa, kötü kokuları önlemek için cihazdaki tüm suyu çıkarın.
6. Cihazı iyice kurutun: Kapağı çıkarın veya yana alın.

## Cihazın muhafaza edilmesi

1. Cihazı kuru bir odada muhafaza edin ve izinsiz kullanıma karşı emniyete alın.

## Temizlik yöntemleri

### Normal kirlenme

1. Temizlik çözeltisini aynı çalışma işleminde püskürtün ve vakumlayın.

### Not

*Püskürtme tekrarlanmadan yapılan vakum işlemi, kuruma süresini kısaltır.*

### Aşırı kirlilik veya lekeler

1. Temizlik çözümünü, vakum türbini kapalıyken uygulayın ve 10 ila 15 dakika boyunca etki göstermesi için bekleyin.
2. Yüzeysel normal kirlenme söz konusuymuş gibi temizleyin.

### Koltuk döşeme temizliği

1. Yalnızca Puzzi 10/1: Zemin başlığı (vakum borulu) yerine döşeme başlığını takın.
2. Hassas maddeler için daha az temizlik maddesi kullanın ve yüzeysel yaklaşık 200 mm mesafeden püskürtün. Sonra sadece vakum yapılmalıdır.

### Temizlik ipuçları

- Çok kirli alanlara, temizleme çözümünü önceden püskürtün ve çözümü etki etmesi için 5 ila 10 dakika bekleyin.
- Daima iletken gölgeye doğru çalışın (pencereden kapıya).

- Daima temizlenmiş alandan temizlenmemiş alana doğru çalışın.
- Kaplama ne kadar hassassa (doğu tipi köprüler, Berberi, döşeme kumaş), temizlik malzemesi konsantrasyonu o kadar düşük olmalıdır.
- Jüt atıllıklı halılar, çok ıslatılarak temizlenirlerse çekişebilir veya bu halıların renkleri solabilir.
- Temizlikten sonra kalın tüylü halıları hav yönünde ıslakken fırçalayın (örn. tüylü bez veya kazıyıcı ile).
- Islak temizlikten sonra emprenye işlemi, tekstilin çabuk kirlenmesini önler.
- Basınç noktalarından veya pas lekelerinden kaçınmak için ancak temizlenen yüzey kuruduktan sonra yüzey üzerinde yürüyün ve buraya mobilya koyun.
- Daha iyi temizlik sonuçları için temizlik malzemeleri kullandıktan sonra temiz su ile durulayın.

## Temizleme maddesi

Tanım	Adı	Dozaj	Sipariş numarası
CarpetPro temizleyici (0,8 kg)	RM 760 toz	1 %	6.295-849.0
CarpetPro temizleyici, iCapsol (16 parça)	RM 760 tablet	8 litreye kadar 2 tablet	6.295-850.0
CarpetPro temizleyici, hızlı kuruyan (10 litre)	RM 767 sıvı	1,2 %	6.295-198.0
CarpetPro temizleyici (10 litre)	RM 764 sıvı	1 %	6.295-854.0
CarpetPro emprenye (5 litre)	RM 762 sıvı	20 %	6.295-852.0
Köpük giderici (2,5 litre)	RM 761 sıvı	0,5 %	6.291-389.0

Daha fazla bilgi için lütfen ilgili temizlik malzemesinin ürün bilgi formunu ve AB güvenlik veri sayfasını talep edin.

## Taşıma

### ⚠️ TEDBİR

#### Ağırlığın dikkate alınmaması

*Yaralanma ve zarar görme tehlikesi mevcuttur. Taşıma sırasında cihazın ağırlığını dikkate alın.*

1. Taşıma için, vakum borusunu taşıma kulpuna koyun ve püskürtme/vakum hortumunu cihazın üzerine yerleştirin. Elektrik kablosunu sarın ve kablo tutucusuna asın.

#### Şekil C

2. Cihazı araç içinde taşıırken, ilgili geçerli direktifler uyarınca kayma ve devrilmeye karşı emniyete alın.

## Depolama

### ⚠️ TEDBİR

#### Ağırlığın dikkate alınmaması

*Yaralanma ve zarar görme tehlikesi mevcuttur. Depolama sırasında cihazın ağırlığına dikkat edin. Cihaz sadece iç mekanlarda depolanabilir.*

## Koruma ve bakım

### ⚠️ TEHLİKE

#### Akım çarpması tehlikesi

*Akım ileten parçalara temas nedeniyle yaralanmalar. Cihazı kapatın. Şebeke fişini çekin.*

### Toz filtresinin temizlenmesi

1. Kapağı kaldırın.
2. Kirli su kabını cihazdan çıkarın.
3. Toz filtresini düzenli olarak bir fırça ile temizleyin.

### Temiz su filtresinin temizlenmesi

1. Temiz su filtresinin vidalarını sökün.
2. Temiz su filtresini, düzenli olarak akan su altında yıkayın.

### Başlığı temizleyin

1. Rakor somununu çözün.
2. Başlık ağız parçasını temizleyin.

### Arıza durumunda yardım

#### ⚠ TEHLİKE

#### Akım çarpma tehlikesi

Akım ileten parçalara temas nedeniyle yaralanmalar Cihazı kapatın.

Şebeke fişini çekin.

#### Cihaz çalışmıyor

1. Prizi ve güç kaynağının sigortasını kontrol edin.
2. Cihazın şebeke kablosunu ve şebeke fişini kontrol edin.
3. Cihazı çalıştırın.

#### Memeden su çıkışı yok

1. Temiz su deposunu doldurun.
2. Püskürtme hortumundaki kavramaların yerine doğru bir şekilde oturup oturmadığını kontrol edin.
3. Meme ağızlığını temizleyin veya değiştirin.
4. Temiz su filtresini temizleyin.
5. Püskürtme pompası arızalı, müşteri hizmetlerine başvurun.

#### Tek taraflı püskürtme huzmesi

1. Başlık ağız parçasını temizleyin.

#### Vakum gücü yetersiz

1. Kapağın, yerine doğru bir şekilde oturup oturmadığını kontrol edin.
2. Kapaktaki contayı ve cihaza temas ettiği yüzeyi temizleyin.
3. Toz filtresini temizleyin.
4. Vakum hortumunda tıkanma olup olmadığını kontrol edin, gerekirse hortumu temizleyin.

#### Püskürtme pompasının sesi yüksek

1. Temiz su kabını doldurun.

#### Kirli su kabında ağır köpüklenme

1. Köpük giderme maddesini kirli su kabına koyun veya köpük giderme maddesi haznesini doldurun.

### Müşteri hizmetleri

Arızanın giderilememesi durumunda, cihaz müşteri hizmetleri tarafından kontrol edilmelidir.

### Garanti

Her ülkede yetkili distribütörümüz tarafından verilmiş garanti şartları geçerlidir. Garanti süresi içerisinde cihazınızda oluşabilecek hasarları, üretim veya malzeme hatasından kaynaklanıyorsa ücretsiz olarak gideriyoruz. Garanti durumunda satış fişi ile satıcınıza veya size en yakın yetkili servise başvurun.

(Adres için Bkz. Arka sayfa)

### Aksesuarlar ve yedek parçalar

Sadece orijinal aksesuarlar ve orijinal yedek parçalar kullanın. Bu parçalar cihazın güvenli ve arızasız çalışmasını sağlar.

Aksesuar ve yedek parçalara ilişkin bilgiler için adres: [www.kaercher.com](http://www.kaercher.com).

### AB Uygunluk Beyanı

İşbu belgeyle, aşağıda adı geçen makinenin mevcut tasarımı yapı tarzı ve tarafımızdan piyasaya sürülen modeliyle AB direktifinin ilgili temel güvenlik ve sağlık yükümlülüklerine uygun olduğunu beyan ederiz. Bizim onayımız olmadan makinede yapılan bir değişiklik durumunda, bu açıklama geçerliliğini kaybeder.

Ürün: Püskürtme hortumlu halı yıkama makinesi

Tip: 1.100-xxx

Tip: 1.193-xxx

#### İlgili AB direktifleri

2006/42/AT (+2009/127/AT)

2011/65/AB

2014/30/AB

#### Uygulanan uyumlaştırılmış normlar

EN IEC 63000: 2018

EN 55014-1: 2017 + A11: 2020

EN 55014-2: 2015

EN 60335-1

EN 60335-2-68

EN 61000-3-2: 2014

EN 61000-3-3: 2013

EN 62233: 2008

#### Uygulanan ulusal normlar

-

Aşağıda imzası olan, yönetim kurulu adına ve yönetim yetkisine sahip olarak hareket eder.

  
H. Jenner

Chairman of the Board of Management

  
S. Reiser

Director Regulatory Affairs & Certification

#### Dokümantasyon yetkilisi:

S. Reiser

Alfred Kärcher SE & Co. KG

Alfred-Kärcher-Str. 28 - 40


71364 Winnenden (Almanya)

Tel.: +49 7195 14-0

Faks: +49 7195 14-2212

Winnenden, 2020/10/01

## Teknik bilgiler

		Puzzi 10/1	Puzzi 10/2 Adv
<b>Elektrik bağlantısı</b>			
Şebeke gerilimi	V	220-240	220-240
Şebeke gerilimi (AR)	V	220	220
Faz	~	1	1
Şebeke frekansı	Hz	50-60	50-60
Koruma türü		IPX4	IPX4
Koruma sınıfı		II	II
Fan motorunun nominal gücü	W	1200	1200
Güç (toplam)	W		1450
Püskürtme pompasının gücü	W	40	80
Cihaz prize güç bağlantısı değeri (maks.)	W		250
<b>Cihaz performans verileri</b>			
Temiz su dolum miktarı	l	10	10
Kirli su dolum miktarı	l	9	9
Hava miktarı (maks.)	l/s	74	74
Vakum basıncı (maks.)	kPa (mbar)	25,4 (254)	25,4 (254)
Püskürtme basıncı	MPa	0,1	0,2
Püskürtme basıncı (maks.)	MPa	0,3	0,3
Püskürtme miktarı	l/min	1	2
Temizlik çözeltisi sıcaklığı (maks.)	°C	50	50
<b>Boyutlar ve ağırlıklar</b>			
Tipik işletim ağırlığı	kg	10,5	11,0
Uzunluk x genişlik x yükseklik	mm	705 x 320 x 435	705 x 320 x 435
<b>Çevresel koşul</b>			
Ortam sıcaklığı (maks.)	°C	+40	+40
<b>EN 60335-2-68 uyarınca tespit edilen değerler</b>			
Ses basınç seviyesi $L_{pA}$	dB(A)	71	71
Belirsizlik $K_{pA}$	dB(A)	1	1
El-kol titreşim değeri	$m/s^2$	<2,5	<2,5
Belirsizlik K	$m/s^2$	0,2	0,2
<b>Güç kablosu</b>			
Şebeke kablosu tipi	$mm^2$	H05VV-F 2x1,0	H05VV-F 2x1,0
Parça numarası (EU)		6.650-363.0	6.650-363.0
Parça numarası (GB)		6.650-380.0	6.650-380.0
Parça numarası (AU)		6.650-385.0	6.650-385.0
Parça numarası (AR)		6.650-382.0	6.650-382.0
Kablo uzunluğu	m	7,5	7,5

Teknik değişiklik hakkı saklıdır.

## Содержание

Общие указания.....	71
Защита окружающей среды.....	71
Использование по назначению.....	71
Обзор устройства.....	71
Ввод в эксплуатацию.....	72
Управление.....	72
Методы очистки.....	73
Транспортировка.....	74
Хранение.....	74
Уход и техническое обслуживание.....	74
Помощь при неисправностях.....	74
Гарантия.....	75
Принадлежности и запасные части.....	75
Декларация о соответствии стандартам ЕС....	75
Технические характеристики.....	76

## Общие указания



Перед первым применением устройства ознакомьтесь с данной оригинальной инструкцией по эксплуатации и прилагаемыми указаниями по технике безопасности. Действовать в соответствии с ними.

Сохранять обе брошюры для дальнейшего пользования или для следующего владельца.

- Несоблюдение инструкции по эксплуатации и указаний по технике безопасности может привести к повреждению устройства и опасности травмирования оператора и других лиц.
- При обнаружении транспортных повреждений сразу проинформировать торгового представителя.
- При распаковке устройства проверить его целостность и целостность.

## Защита окружающей среды



Упаковочные материалы поддаются вторичной переработке. Упаковку необходимо утилизировать без ущерба для окружающей среды.



Электрические и электронные устройства часто содержат ценные материалы, пригодные для вторичной переработки, и зачастую такие компоненты, как батареи, аккумуляторы или масло, которые при неправильном обращении или ненадлежащей утилизации представляют потенциальную опасность для здоровья и окружающей среды. Тем не менее, данные компоненты необходимы для правильной работы устройства. Устройства, обозначенные этим символом, запрещено утилизировать вместе с бытовыми отходами.

### Указания по компонентам (REACH)

Для получения актуальной информации о компонентах см. [www.kaercher.de/REACH](http://www.kaercher.de/REACH)

## Использование по назначению

- Данное распылительное устройство предназначено для влажной чистки ковровых покрытий.

- Данное устройство подходит для промышленного использования, например, в гостиницах, школах, больницах, фабриках, магазинах, офисах и бюро по аренде недвижимости.

## Обзор устройства

### Инструкция по быстрому запуску

#### Рисунок А

- ① Подсоединение распылительного/всасывающего шланга к устройству, подсоединение распылительного/всасывающего шланга к рукоятке
- ② Приготовление мощного раствора, заполнение бака для чистой воды
- ③ Выбор режима работы
- ④ Мойка
- ⑤ Опорожнение бака для чистой воды
- ⑥ Опорожнение бака для грязной воды
- ⑦ Заполнить бак для чистой воды (без мощного средства), промыть устройство
- ⑧ Очистить ворсовый фильтр, очистить фильтр для чистой воды
- ⑨ Сушка устройства

### Описание устройства

#### Рисунок В

- ① Насадка для мягкой мебели (только Puzzi 10/1)
- ② Крючок для кабеля
- ③ Адаптер для принадлежностей (Homebase)
- ④ Держатель для принадлежностей
- ⑤ Сетевая кабель
- ⑥ Краткое руководство по началу работы
- ⑦ Бак для чистой воды
- ⑧ Фильтр для чистой воды
- ⑨ Переключатель функции распыления
- ⑩ Переключатель функции всасывания
- ⑪ Корпус
- ⑫ Фирменная табличка
- ⑬ Направляющий ролик
- ⑭ Штуцер распылительного шланга
- ⑮ Гнездо для дополнительной мощной головки-щетки PW 30/1 (nur Puzzi 10/2 Adv)
- ⑯ Патрубок для подключения всасывающего шланга
- ⑰ Бак для противопенного средства (только Puzzi 10/2 Adv)
- ⑱ Крышка
- ⑲ Место для хранения таблеток мощного средства (только Puzzi 10/2 Adv)

- ⑳ Ручка для переноски устройства с фиксацией всасывающей трубки
- ㉑ Насадка для пола для чистки ковров
- ㉒ Переходник для ковров
- ㉓ Разблокировка насадки для пола
- ㉔ Всасывающая трубка
- ㉕ Насадка
- ㉖ Накладная гайка
- ㉗ D-образная рукоятка
- ㉘ Рукоятка
- ㉙ Рычаг на рукоятке
- ㉚ Распылительный шланг
- ㉛ Всасывающий шланг
- ㉜ Распылительный/всасывающий шланг
- ㉝ Бак для грязной воды, съемный
- ㉞ Ручка для переноски бака для грязной воды
- ㉟ Уплотнение на крышке
- ㊱ Ворсовый фильтр

**Таблица мундштуков насадок**

Цвет	Номенклатурный номер	Расход воды	Применение	Утверждено для устройства
Желтый	6.415-165.0	2,0 л/мин	Насадка для пола	Puzzi 10/2
Зеленый	6.415-105.0	0,7 л/мин	Насадка для пола	Puzzi 9/1 Vr
Коричневый	6.415-166.0	1,0 л/мин	Насадка для пола	Puzzi 8/1, Puzzi 10/1
Синий	6.415-928.0	1,0 л/мин	Насадка для мягкой мебели	Puzzi 8/1, Puzzi 10/1, Puzzi 10/2, Puzzi 30/4
Красный	6.415-097.0	0,55 л/мин	Насадка для мягкой мебели, короткая	Puzzi 9/1 Vr

## Ввод в эксплуатацию

1. Проверять шнур питания, удлинитель и шланги на наличие повреждений перед каждым запуском устройства.

### Установка принадлежностей

1. Вставить всасывающую трубку в насадку для пола и вручную затянуть накладную гайку на насадке.
2. при необходимости надеть D-образную рукоятку на всасывающую трубку и вручную затянуть в требуемом положении. D-образная рукоятка легче надевается при помощи чистящего средства или другого смазочного материала.
3. насадить рукоятку на всасывающую трубку и вручную затянуть накладную гайку на рукоятке.

4. Присоединить всасывающий шланг к штуцеру всасывающего шланга устройства. Вставить муфту распылительного шланга в штуцер распылительного шланга устройства и защелкнуть.
5. Подсоединить всасывающий шланг к рукоятке. Соединить муфту распылительного шланга с рукояткой и зафиксировать.

## Приготовление моющего раствора

### ⚠ ОПАСНОСТЬ

#### Опасность моющих средств

*Опасность для здоровья и опасность повреждения. Соблюдайте все инструкции, прилагаемые к используемым вами чистящим средствам.*

#### Примечание

*Теплая вода (максимум 50 °C) усиливает эффект очистки. Проверить термостойкость очищаемой поверхности.*

#### Примечание

*В целях бережного отношения к окружающей среде следует экономно использовать моющие средства.*

1. Смешать чистую воду и моющее средство в чистой емкости (концентрация указана в инструкциях к моющему средству). Растворить моющее средство в воде.

## Заполнить бак для чистой воды

1. Залить моющий раствор в бак с чистой водой. Уровень заполнения не должен превышать отметку «MAX».

## Пеногасители

#### Примечание

*При чистке предварительно вымытых шампунем ковровых покрытий в баке для грязной воды образуется пена. Пенообразование можно предотвратить, добавив пеногасители.*

1. Только для Puzzi 10/1: Добавить пеногаситель (вспомогательный аксессуар) в бак для грязной воды.
2. Только для Puzzi 10/2 Adv: Открыть контейнер для пеногасителя. Залить пеногаситель (вспомогательный аксессуар).

## Замена адаптера для ковровых покрытий

1. Нажать на механизм разблокировки насадки для пола с одной стороны.
2. Вывернуть и снять адаптер для ковровых покрытий.
3. Вставить новый адаптер для ковровых покрытий и зафиксировать с помощью механизма разблокировки.

## Управление

### Работа с дополнительными устройствами

Только для Puzzi 10/2 Adv:

#### Примечание

*Для подключения дополнительных устройств имеется дополнительная розетка.*

### ⚠ ОПАСНОСТЬ

#### Опасность поражения электрическим током

*Опасность травмирования и повреждений.*

*Розетка предназначена только для прямого подключения дополнительной щеточной головкой PW 30/1 к Puzzi 10/2 Adv. Любое иное применение штепсельной розетки недопустимо.*



## Включение устройства

1. Вставить штепсельную вилку в розетку.
2. Для включения всасывающей турбины нажать выключатель пылесоса.
3. Для включения распылительного насоса нажать выключатель распылителя.

## Режим очистки

### ВНИМАНИЕ

#### Опасность мощного раствора

#### Опасность повреждения

Перед использованием устройства проверить очищаемый объект на устойчивость окраски и водостойкость в незаметном месте.

1. Для распыления мощного раствора, нажать рычаг на рукоятке.
2. Перемещать устройство по очищаемой поверхности полосами внахлест. При этом следует вытянуть форсунку назад (не толкать ее).
3. При перерыве в работе всасывающую трубку (с насадкой для пола) можно поместить в ручку для переноса устройства.

## Выключение устройства

1. Выключить распылитель и пылесос путем нажатия выключателя.
2. Вынуть штепсельную вилку из розетки.

## Опорожнение бака для грязной воды

1. Если бак для грязной воды заполнен, выключить распылитель и пылесос.
2. Снять крышку.
3. Извлечь бак для грязной воды из устройства и опорожнить его.

## Опорожнение бака для чистой воды

1. Выключить устройство.
2. Кратковременно нажать рычаг на рукоятке, чтобы сбросить давление.
3. Отсоединить рукоятку от распылительного/ всасывающего шланга.
4. Подвесить всасывающий шланг на баке для чистой воды.
5. Нажать на переключатель всасывания для включения всасывающей турбины.
6. Откачать воду из бака для чистой воды и выключить устройство.
7. Снять крышку.
8. Вынуть бак для грязной воды из устройства и опорожнить его.

## Промывание устройства

1. Подсоединить рукоятку (с всасывающей трубкой и насадкой для пола) к всасывающему шлангу.
2. Соединить муфту распылительного шланга с рукояткой и зафиксировать.
3. Налить в бак для чистой воды примерно 2 литра водопроводной воды. Не добавлять моющие средства.
4. Нажать на переключатель распыления для включения распылительного насоса.
5. Держать насадку для пола над сливом.
6. Нажать рычаг на рукоятке и промыть устройство в течение 1-2 минут.
7. Выключить устройство.

## После каждой эксплуатации

1. Промывать устройство.
2. Опорожнить бак для грязной воды и промыть под проточной водой.
3. Опорожнить бак для чистой воды.
4. Очистить бак снаружи влажной ветошью.
5. Во избежание неприятных запахов перед длительными простоями сливать из устройства всю воду.
6. Дать устройству полностью высохнуть: Снять крышку или сдвинуть ее в сторону.

## Хранение устройства

1. Хранить устройство в сухом помещении, приняв меры от несанкционированного использования.

## Методы очистки

### Средний уровень загрязнения

1. Распыление мощного раствора и обработка пылесосом в один этап.

#### Примечание

Повторная обработка пылесосом без распыления сокращает время сушки.

### Сильное загрязнение или пятна

1. Нанести мощный раствор при выключенной всасывающей турбине и оставить на 10 - 15 минут для воздействия.
2. Очистить поверхность как при обычном загрязнении.

### Чистка мягкой мебели

1. Только Puzzi 10/1: установить насадку для мягкой мебели вместо насадки для пола (с всасывающей трубкой).
2. Использовать меньше мощного средства для чувствительных материалов и распылять на поверхность с расстояния прибл. 200 мм. Затем следует только пропылесосить.

### Советы по очистке

- Заранее опрыскать сильно загрязненные участки и дать чистящему раствору действовать в течение 5–10 минут.
- Всегда работать от света к тени (от окна к двери).
- Всегда работать от очищенной к неочищенной поверхности.
- Чем чувствительнее покрытие (восточные мосты, бербер, обивочная ткань), тем меньше концентрация чистящего средства.
- Ковролин с основой из джутовой ткани может дать усадку и потускнеть, если будет слишком влажным.
- После очистки следует почистить ковры с глубоким ворсом, пока они влажные, в направлении ворса (например, щеткой для ворса или шваброй).
- Нанесение пропитывающего состава после влажной уборки предотвращает быстрое повторное загрязнение текстильного покрытия.
- Ходить или расставлять мебель на очищенной поверхности можно только после того, как она высохнет, во избежание точек давления или пятен ржавчины.
- Для улучшения результата очистки промыть объект чистой водой после использования чистящих средств.

## Мощное средство

Обозначение	Название	Дозировка	Номер для заказа
Очиститель CarpetPro (0,8 кг)	RM 760 Порошок	1 %	6.295-849.0
Очиститель CarpetPro, iCapsol (16 шт.)	RM 760 Капсулы	2 капсулы по 8 литров	6.295-850.0
Очиститель CarpetPro, быстросохнущий (10 л)	RM 767 жидкий	1,2 %	6.295-198.0
Очиститель CarpetPro (10 л)	RM 764 жидкий	1 %	6.295-854.0
Пропитка CarpetPro (5 л)	RM 762 жидкий	20 %	6.295-852.0
Пеногаситель (2,5 л)	RM 761 жидкий	0,5 %	6.291-389.0

Для получения дополнительной информации следует запросить информационный лист продукта и паспорт безопасности ЕС для соответствующего чистящего средства.

## Транспортировка

### ⚠ ОСТОРОЖНО

#### Несоблюдение веса

*Опасность получения травм и повреждений Во время транспортировки учитывать вес устройства.*

1. Для транспортировки установить всасывающую трубку на ручку для переноски, а распылительный / всасывающий шланг на устройство. Свернуть сетевой шнур и повесить его на крючок для шнура.

#### Рисунок С

2. При перевозке устройства в транспортных средствах зафиксировать его от скольжения и опрокидывания в соответствии с действующими правилами.

## Хранение

### ⚠ ОСТОРОЖНО

#### Несоблюдение веса

*Опасность получения травм и повреждений Во время хранения учитывать вес устройства.* Устройство разрешается хранить только в помещениях.

## Уход и техническое обслуживание

### ⚠ ОПАСНОСТЬ

*Опасность поражения электрическим током Травмы в результате касания токоведущих частей*

*Выключить устройство.*

*Извлечь штепсельную вилку.*

#### Очистка ворсового фильтра

1. Снять крышку.
2. Вынуть бак для грязной воды из устройства.
3. Регулярно очищать ворсовый фильтр щеткой.

## Очистка фильтра для чистой воды

1. Выкрутить фильтр для чистой воды.
2. Регулярно промывать сетчатый фильтр для пресной воды под проточной водой.

## Очистить форсунку

1. Отвинтить накидную гайку.
2. Очистить мундштук насадки.

## Помощь при неисправностях

### ⚠ ОПАСНОСТЬ

*Опасность поражения электрическим током Травмы в результате касания токоведущих частей*

*Выключить устройство.*

*Извлечь штепсельную вилку.*

#### Устройство не работает

1. Проверить розетку и предохранитель системы электропитания.
2. Проверить сетевую кабель и штепсельную вилку устройства.
3. Включить устройство.

#### Из форсунки не течет вода

1. Наполнить бак для чистой воды.
2. Проверить правильность посадки муфт распылительного шланга.
3. Очистить или заменить насадку.
4. Очистить фильтр для чистой воды.
5. Неисправен распылительный насос, следует обратиться в службу поддержки.

#### Струя распыления только с одной стороны

1. Очистить мундштук насадки.

#### Недостаточная мощность всасывания

1. Проверить правильность посадки крышки.
2. Очистить уплотнение на крышке и контактную поверхность устройства.
3. Очистить ворсовый фильтр.
4. Проверить всасывающий шланг на предмет загрязнения, при необходимости очистить.

#### Распылительный насос работает слишком громко

1. Заполнить бак для чистой воды.

#### Сильное пенообразование в баке для грязной воды

1. Добавить в бак для грязной воды или контейнер для пеногасителя пеногасящее средство.

## Сервисная служба

Если неисправность не удается устранить, устройство необходимо отправить на проверку в сервисную службу.

## Гарантия

В каждой стране действуют соответствующие условия гарантии, установленные нашей дочерней сбытовой компанией. Возможные неисправности устройства в течение гарантийного срока мы устраняем бесплатно, если причина заключается в дефектах материалов или производственном браке. В случае возникновения претензий в течение гарантийного срока просьба обращаться с чеком о покупке в торговую организацию, продавшую изделие, или в ближайшую уполномоченную службу сервисного обслуживания.  
(Адрес указан на обороте)

Дата выпуска отображается на заводской табличке в закодированном виде. При этом отдельные цифры имеют следующее значение::

Пример: 30190

3 год выпуска  
0 столетие выпуска  
1 десятилетие выпуска  
9 вторая цифра месяца выпуска  
0 первая цифра месяца выпуска

Таким образом, в данном примере код 30190 означает дату выпуска 09 / (2) 013.

## Принадлежности и запасные части

Использовать только оригинальные принадлежности и запасные части. Только они гарантируют безопасную и бесперебойную работу устройства.  
Для получения информации о принадлежностях и запчастях см. [www.kaercher.com](http://www.kaercher.com).

## Декларация о соответствии стандартам ЕС

Настоящим заявляем, что концепция, конструкция и исполнение указанной ниже машины отвечают соответствующим основным требованиям директив ЕС по безопасности и охране здоровья. При любых изменениях машины, не согласованных с нашей компанией, данная декларация теряет свою силу.  
Изделие: моющий пылесос  
Тип: 1.100-xxx  
Тип: 1.193-xxx

### Действующие директивы ЕС

2006/42/EC (+2009/127/EC)  
2011/65/EC  
2014/30/EC

### Примененные гармонизированные стандарты

EN IEC 63000: 2018  
EN 55014-1: 2017 + A11: 2020  
EN 55014-2: 2015  
EN 60335-1  
EN 60335-2-68  
EN 61000-3-2: 2014  
EN 61000-3-3: 2013  
EN 62233: 2008

### Примененные национальные стандарты

-  
Нижеподписавшиеся лица действуют от имени и по доверенности Правления.




H. Jenner  
Chairman of the Board of Management



S. Reiser  
Director Regulatory Affairs & Certification

Лицо, ответственное за ведение документации:  
Ш. Райзер (S. Reiser)  
Alfred Kärcher SE & Co. KG  
Alfred-Kärcher-Str. 28-40  
71364 Winnenden (Germany)  
Тел.: +49 7195 14-0  
Факс: +49 7195 14-2212  
Winnenden, 2020/10/01

## Технические характеристики

		Puzzi 10/1	Puzzi 10/2 Adv
<b>Электрическое подключение</b>			
Напряжение сети	V	220-240	220-240
Сетевое напряжение (AR)	V	220	220
Фаза	~	1	1
Частота сети	Hz	50-60	50-60
Степень защиты		IPX4	IPX4
Класс защиты		II	II
Номинальная мощность двигателя вентилятора	W	1200	1200
Мощность (общ.)	W		1450
Производительность распыляющего насоса	W	40	80
Значение подключаемой мощности гнезда устройства (макс.)	W		250
<b>Рабочие характеристики устройства</b>			
Заправочная емкость чистой воды	l	10	10
Заправочная емкость грязной воды	l	9	9
Расход воздуха (макс.)	l/s	74	74
Разрежение (макс.)	kPa (mbar)	25,4 (254)	25,4 (254)
Давление распыления	MPa	0,1	0,2
Давление распыления (макс.)	MPa	0,3	0,3
Объем распыления	l/min	1	2
Температура моющего раствора (макс.)	°C	50	50
<b>Размеры и вес</b>			
Типичный рабочий вес	kg	10,5	11,0
Длина x ширина x высота	mm	705 x 320 x 435	705 x 320 x 435
<b>Условия окружающей среды</b>			
Температура окружающей среды (макс.)	°C	+40	+40
<b>Расчетные значения в соответствии с EN 60335-2-68</b>			
Уровень звукового давления $L_{pA}$	dB(A)	71	71
Погрешность $K_{pA}$	dB(A)	1	1
Вибрация на руке/кисти	m/s <sup>2</sup>	<2,5	<2,5
Погрешность K	m/s <sup>2</sup>	0,2	0,2
<b>Сетевой шнур</b>			
Тип сетевого кабеля	mm <sup>2</sup>	H05VV-F 2x1,0	H05VV-F 2x1,0
Номер детали (EU)		6.650-363.0	6.650-363.0
Номер детали (GB)		6.650-380.0	6.650-380.0
Номер детали (AU)		6.650-385.0	6.650-385.0
Номер детали (AR)		6.650-382.0	6.650-382.0
Длина шнура	m	7,5	7,5

Сохраняется право на внесение технических изменений.

## Tartalom

Általános utasítások .....	77
Környezetvédelem .....	77
Rendeltetésszerű alkalmazás .....	77
A készülék áttekintése .....	77
Üzembe helyezés .....	78
Kezelés .....	78
Tisztítási módszerek .....	79
Szállítás .....	80
Tárolás .....	80
Ápolás és karbantartás .....	80
Segítség üzemzavarok esetén .....	80
Garancia .....	80
Tartozékok és pótalkatrészek .....	80
EU-megfelelőségi nyilatkozat .....	80
Műszaki adatok .....	81

## Általános utasítások



A készülék első használata előtt olvassa el az eredeti kezelési útmutatót és a mellékelt biztonsági tanácsokat. Ezeknek megfelelően járjon el.

Őrizze meg mindkét tájékoztatót későbbi használatra vagy a következő tulajdonos számára.

- A használati utasítás és a biztonsági tanácsok be nem tartása a készülék károsodásához, valamint a kezelő és más személyek veszélyeztetéséhez vezethet.
- A szállítás során keletkezett károk esetén azonnal értesítse a kereskedőt.
- Kicsomagolásnál ellenőrizze, hogy a csomagolásból nem hiányzik-e valamilyen tartozék, illetve a csomagolás tartalma nem károsodott-e.

## Környezetvédelem



A csomagolóanyag újrahasznosítható. Kérjük, környezetbarát módon semmisítse meg a csomagolást.



Az elektromos és elektronikus készülékek értékes újrahasznosítható anyagokat és gyakran olyan alkatrészeket tartalmaznak, mint az elemek, akkumulátorok vagy olaj, amelyek helytelen kezelés vagy ártalmatlanítás esetén veszélyeztethetik az egészséget és a környezetet. Ezek az alkotóelemek azonban a készülék rendeltetésszerű üzemeléséhez szükségesek. Az ezzel a szimbólummal jelölt készülékeket nem szabad a háztartási hulladékkal együtt megsemmisíteni.

### Összetevőkre vonatkozó utasítások (REACH)

Az összetevőkre vonatkozó aktuális információkat itt találja: [www.kaercher.de/REACH](http://www.kaercher.de/REACH)

## Rendeltetésszerű alkalmazás

- Ez a szűrőextrakciós készülék padlószőnyegek nedves tisztítására szolgál.
- A készülék ipari használatra, pl. szállodákban, iskolákban, kórházakban, gyárakban, üzletekben, irodákban és bérleményekben történő használatra készült.

## A készülék áttekintése

### Gyorskezelési útmutató

#### Ábra A

- ① Csatlakoztassa a permetező-/szívótömlőt a készülékhez, majd csatlakoztassa a permetező-/szívótömlőt a kézi fogantyúhoz
- ② Készítsen elő tisztítóoldatot, tölts fel a friss víz tartályt
- ③ Válassza ki az üzemmódot
- ④ Tisztítsa
- ⑤ Ürítse ki a friss víz tartályt
- ⑥ Ürítse ki a szennyvíztartályt
- ⑦ Tölts fel a friss víz tartályt (tisztítószer nélkül), öblítse le a készüléket
- ⑧ Tisztítsa meg a leeresztő csavart, tisztítsa meg a friss víz szűrőt
- ⑨ Hagyja megszáradni a készüléket

### A készülék leírása

#### Ábra B

- ① Kárpittisztító fűvóka (csak Puzzi 10/1)
- ② Kábelkampó
- ③ Tartozékadapter (Homebase)
- ④ Kiegészítő-tartó
- ⑤ Hálózati kábel
- ⑥ Gyorskezelési útmutató
- ⑦ Frissvíz-tartály
- ⑧ Friss víz szűrő
- ⑨ Szórás kapcsoló
- ⑩ Szívás kapcsoló
- ⑪ Ház
- ⑫ Típus tábla
- ⑬ Kormánygörgő
- ⑭ Szűrőtömlő-csatlakozó
- ⑮ Aljzat a PW 30/1 kiegészítő kefémosóhoz (csak Puzzi 10/2 Adv)
- ⑯ Szívótömlőcsatlakozás
- ⑰ Habzásgátló szer tartály (csak Puzzi 10/2 Adv)
- ⑱ Fedél
- ⑲ Tároló rekesz tisztítószer fülekhez (csak Puzzi 10/2 Adv)
- ⑳ A készülék fogója, a szívócső rögzítésével együtt
- ㉑ Padlókefe szőnyegtisztításhoz
- ㉒ Szőnyegadapter
- ㉓ Padlókefe reteszelésének feloldása
- ㉔ Szívócső
- ㉕ Fűvóka vég

- ②6 Hollandi anya
- ②7 D-kézi fogantyú
- ②8 Kézi fogantyú
- ②9 Fogantyúkar
- ③0 Permetező tömlő
- ③1 Szívótömlő
- ③2 Permetező-/szívótömlő
- ③3 Szennyvíztartály, kivehető
- ③4 A szennyvíztartály fogója
- ③5 Fedéltömítés
- ③6 Bolyhszűrő

### Fúvókavég-táblázat

Szín	Alkatrészszám	Átfolyómennyiség	Alkalmazás	Engedélyezve az eszközhöz
Sárga	6.415-165.0	2,0 l/min	Padlótisztító fej	Puzzi 10/2
Zöld	6.415-105.0	0,7 l/min	Padlótisztító fej	Puzzi 9/1 Bp
Barna	6.415-166.0	1,0 l/min	Padlótisztító fej	Puzzi 8/1, Puzzi 10/1
Kék	6.415-928.0	1,0 l/min	Kárpittisztító fej	Puzzi 8/1, Puzzi 10/1, Puzzi 10/2, Puzzi 30/4
Piros	6.415-097.0	0,55 l/min	Kárpittisztító fej, rövid	Puzzi 8/1, Puzzi 9/1 Bp

### Üzembe helyezés

- Minden üzembe helyezés előtt ellenőrizze, hogy a tápkábel, a hosszabbító kábel és a tömlők nem károsodtak-e.

### Tartozékok felszerelése

- Helyezze a szívócsövet a padlókefére, és kézzel húzza meg padlókefe hollandianyáját.
- Ha szükséges, csúsztassa a D-kézi fogantyút a szívócsőre és rögzítse kézzel az óhajtott helyzetbe. A D-kézi fogantyú mosószerrel vagy kenőanyaggal könnyebben csúsztatható.
- Telepítse a kézi fogantyút a szívócsőre és kézzel rögzítse a kézi fogantyú hollandianyáját.
- Csatlakoztassa a szívótömlőt a készülék szívótömlő-csatlakozásához. Helyezze a permetező tömlő csatlakozóját a készülék permetező tömlő csatlakozójába és pattintsa a helyére.
- Csatlakoztassa a szívótömlőt a kézi fogantyúhoz. Csatlakoztassa a permetező tömlő csatlakozóját a kézi fogantyúhoz és pattintsa a helyére.

### Készítsen elő tisztító oldatot

#### ⚠ VESZÉLY

#### Tisztítószerek veszélye

Égésveszélyes és károsodás veszélye  
Vegye figyelembe az alkalmazott tisztítószerekhez tartozó összes útmutatást.

#### Megjegyzés

A meleg víz (legfeljebb 50 °C) növeli a tisztítóhatást. Ellenőrizze a tisztítandó felület hőmérsékleti ellenállását.

#### Megjegyzés

A környezet védelme érdekében kevés tisztítószert használjon.

- Keverje össze a friss vizet és a tisztítószert egy tiszta tartályban (a tisztítószere meghatározott koncentráció). Oldja fel a tisztítószert a vízben.

### Töltse fel a friss víz tartályt

- Öntsön tisztító oldatot a friss víz tartályba. A töltési szint nem haladhatja meg a "MAX" jelölést.

### Habzsgátló szer

#### Megjegyzés

A korábban lemosott padlószőnyegek tisztításakor a szennyvíztartályban hab képződik. A habzás megelőzhető habzsgátló szerek hozzáadásával.

- Csak Puzzi 10/1: Tegyen habzsgátló szert (külön tartozék) a szennyvíztartályba.
- Csak Puzzi 10/2 Adv: Nyissa fel a habzsgátló szer tartályt. Töltse be a habzsgátló szert (speciális kiegészítő).

### Cserélje ki a szőnyegadaptert

- A padlókefe reteszelésének feloldásához nyomja meg a szennyvíztartályt az egyik oldalon.
- Fordítsa ki és vegye le a szőnyegadaptert.
- Helyezzen be egy új szőnyegadaptert, és rögzítse a kioldót.

### Kezelés

#### Munka a kiegészítőkkal

Csak Puzzi 10/2 Adv:

#### Megjegyzés

Az elektromos kiegészítők csatlakoztatására további elektromos csatlakozóaljzat is rendelkezésre áll.

#### ⚠ VESZÉLY

#### Áramütés veszélye

Sérülés és károsodás veszélye.

A csatlakozóaljzat csak a PW 30/1 kiegészítő kefémosó és a Puzzi 10/2 Adv közvetlen csatlakoztatására szolgál. A dugaszoló aljzat minden más felhasználása nem megengedett.

### A készülék bekapcsolása

- Dugja be a hálózati dugaszt.
- Nyomja meg a szívás kapcsolót a szívóturbina bekapcsolásához.
- A szórószivattyú bekapcsolásához nyomja meg a szórás kapcsolót.

### Tisztító üzemmód

#### FIGYELEM

#### A tisztító oldat veszélye

Károsodás veszélye!

A készülék használata előtt egy kevésbé feltűnő helyen ellenőrizze a tisztítandó tárgy szín- és vízállóságát.

- A tisztítóoldat permetezéséhez használja a kézi fogantyúnál lévő kart.
- Mozgassa a készüléket a tisztítandó felületen egymást átfedő utakon. Ehhez húzza hátra a keféket (ne nyomja meg).
- Munkaszünet esetén a szívócső (padlófúvókával) a készülék hordozófogantyújába helyezhető.

## A készülék kikapcsolása

1. Kapcsolja ki a szórás kapcsolót és a szívás kapcsolót.
2. Húzza ki a hálózati dugaszt.

## Ürítse ki a szennyvíztartályt

1. Ha a szennyvíztartály megtelt, kapcsolja ki a szívás kapcsolót és a szórás kapcsolót
2. Vegye le a fedelet.
3. Vegye ki a szennyvíztartályt a készülékből, és ürítse ki.

## A frissvíztartály ürítése

1. Kapcsolja ki a készüléket.
2. Nyomáscsökkenés céljából röviden működtesse a kézi fogantyúnál lévő kart.
3. Válassza le a kézi fogantyút a permetező-/szívótömlőről.
4. Akassza a szívótömlőt a friss víz tartályba.
5. Nyomja meg a szívás kapcsolót a szívóturbina bekapcsolásához.
6. Ürítse ki a friss víz tartályt, és kapcsolja ki a készüléket.
7. Vegye le a fedelet.
8. Vegye ki a szennyvíztartályt a készülékből, és ürítse ki.

## Öblítse át a készüléket

1. Csatlakoztassa a kézi fogantyút (szívócsővel és padlófűvőkával) a szívótömlőhöz.
2. Csatlakoztassa a permetező tömlő csatlakozóját a kézi fogantyúhoz és pattintsza a helyére.
3. Öntsön kb. 2 liter vezetékes vizet a friss víz tartályba. Ne adjon hozzá tisztítószer.
4. A permetező szivattyú bekapcsolásához nyomja meg a szórás kapcsolót.
5. Tartsa a padlókefét a lefolyó felett.
6. Működtesse a kézi fogantyúnál lévő kart és öblítse át a készüléket 1-2 percig.
7. Kapcsolja ki a készüléket.

## Minden használat után

1. Öblítse át a készüléket.
2. Ürítse ki a szennyvíztartályt, majd tisztítsa meg folyó víz alatt.
3. Ürítse ki a friss víz tartályt.
4. Nedves kendővel tisztítsa meg a készülék külsejét.
5. A kellemetlen szagok elkerülése érdekében távolítsa el az összes vizet a készülékből, ha a készüléket hosszú ideig nem használja.
6. Hagyja a készüléket alaposan megszáradni: Vegye le a fedelet vagy tolja oldalra.

## A készülék tárolása

1. Állítsa a készüléket egy száraz helyiségbe, és biztosítsa jogosulatlan hozzáférés ellen.

## Tisztítási módszerek

### Normál szennyezés

1. Egy munkamenetben vigyen fel és szívjon le tisztító oldatot.

### Megjegyzés

A szórás nélküli ismételt leszívás lerövidíti a szárítási időt.

## Makacs szennyeződés vagy foltok

1. Vigyen fel tisztító oldatot kikapcsolt szívó turbina mellett, és hagyja 10–15 percig hatni.
2. Tisztítsa meg a területet úgy, mint a normál szennyeződésnél.

## Kárpittisztítás

1. Csak Puzzi 10/1: Telepítse a kárpittisztító fűvökát a padlófűvőka helyére (szívócsővel).
2. Érzékeny anyagokhoz használjon kevesebb tisztítószer, és a felületet kb. 200 mm távolságból szórja be. Ezt követően csak szívja le a felületet.

## Tisztítási tippek

- Az erősen szennyezett területeket előzetesen szórja be, és hagyja, hogy a tisztító oldat 5–10 percig hasson.
- Mindig fénytől árnyékig (ablaktól a házig) dolgozzon.
- Mindig a tisztított területtől a tisztítatlan területig dolgozzon.
- Minél érzékenyebb a burkolat (keleti hidak, berber, kárpitos szövet), annál alacsonyabb koncentrációjú tisztítószerrel használjon.
- A juta hátoldalú padlószőnyegek túl nedves tisztításkor zsugorodhatnak és elszíneződhetnek.
- A hosszúbolyhos szőnyegeket tisztítás után nedves állapotban szá irányban kefelje át (pl. Plüsskefével vagy sikáló kefével).
- A nedves tisztítást követően alkalmazott impregnálás megakadályozza, hogy a textilburkolat rövid időben belül ismét beszennyeződjön.
- A megtisztított felületre a nyomok vagy rozsdafoltok elkerülése érdekében csak szárítás után lépjen rá vagy helyezzen rá bútort.
- Tisztítószer használata után a tisztítási eredmény javítása érdekében öblítse le a tárgyat tiszta vízzel.

## Tisztítószer

Megnevezés	Név	Adagolás	Rendelési szám
CarpetPro tisztítószer (0,8 kg)	RM 760 por	1 %	6.295-849.0
CarpetPro tisztítószer, iCapsol (16 darab)	RM 760 fűlek	2 fűl 8 literre	6.295-850.0
CarpetPro tisztítószer, gyorsan száradó (10 liter)	RM 767 folyékony	1,2 %	6.295-198.0
CarpetPro tisztítószer (10 liter)	RM 764 folyékony	1 %	6.295-854.0
CarpetPro impregnálószer (5 liter)	RM 762 folyékony	20 %	6.295-852.0
Habzágató (2,5 liter)	RM 761 folyékony	0,5 %	6.291-389.0

További információért kérje a termékinformációs lapot és az érintett tisztítószerre vonatkozó EU biztonsági adatlapot.

## Szállítás

### ⚠ VIGYÁZAT

#### **A súly figyelmen kívül hagyása**

Sérülés és károsodás veszélye

Szállítás során ügyeljen a készülék súlyára.

1. Szállításhoz helyezze a szívócsövet a fogóra, és helyezze a szűrő- / szívótömlőt a készülékre. Tekerje fel a hálózati kábelt és akassza be a kábelhorogba.

#### **Ábra C**

2. Járműben történő szállítás esetén a készüléket a mindenkori érvényes irányelvek szerint biztosítsa csúszás és felborulás ellen.

## Tárolás

### ⚠ VIGYÁZAT

#### **A súly figyelmen kívül hagyása**

Sérülés és károsodás veszélye

Raktározás során ügyeljen a készülék súlyára.

A készüléket csak belső terekben szabad tárolni.

## Ápolás és karbantartás

### ⚠ VESZÉLY

#### **Áramütés veszélye**

Sérülésveszély áram alatt álló részek érintése miatt

Kapcsolja ki a készüléket.

Húzza ki a hálózati dugaszt.

#### **Tisztítsa meg a leeresztő csavart.**

1. Vegye le a fedelet.
2. Vegye ki a szennyvíztartályt a készülékből.
3. Rendszeresen tisztítsa meg kefével a leeresztő csavart.

#### **Tisztítsa meg a friss víz szűrőt**

1. Csavarja le a friss víz szűrőt.
2. Rendszeresen tisztítsa meg a friss víz szűrőt folyó víz alatt.

#### **Tisztítsa meg a fűvókát**

1. Tekerje le a hollandianyát.
2. Tisztítsa meg a fűvókavéget.

## Segítség üzemzavarok esetén

### ⚠ VESZÉLY

#### **Áramütés veszélye**

Sérülésveszély áram alatt álló részek érintése miatt

Kapcsolja ki a készüléket.

Húzza ki a hálózati dugaszt.

**A készülék nem működik.**

1. Ellenőrizze a dugaszoló aljzatot és az áramellátás biztosítékát.
2. Ellenőrizze a hálózati kábelt és a készülék hálózati csatlakozóját.
3. Kapcsolja be a készüléket.

**A fűvókából nem folyik ki víz**

1. Töltse fel a friss víz tartályt.
2. Ellenőrizze a szórótömlő csatlakozóinak helyes rögzítését.
3. Tisztítsa meg vagy cserélje ki a fűvókavéget.
4. Tisztítsa meg a friss víz szűrőt.
5. A szórószivattyú hibás, vegye fel a kapcsolatot az ügyfélszolgálattal.

**A szórósugár egyoldalú**

1. Tisztítsa meg a fűvókavéget.

### **Nem megfelelő szívóteljesítmény**

1. Ellenőrizze, hogy a fedél a helyén van-e.
2. Tisztítsa meg a fedél tömítését és a készülék érintkező felületét.
3. Tisztítsa meg a leeresztő csavart.
4. Ellenőrizze, hogy a szívótömlő nincs-e eltömödve, szükség esetén tisztítsa meg.

### **A szórószivattyú zajos**

1. Töltse fel a friss víz tartályt.

### **Erős habzás a szennyvíztartályban**

1. Helyezzen habzásgátló szert a szennyvíztartályba, illetve töltse fel a habzásgátló szer-tartályt.

## Ügyfélszolgálat

Ha az üzemzavart nem sikerül elhárítani, a készüléket az ügyfélszolgálatnál kell megvizsgáltatni.

## Garancia

Minden országban az illetékes értékesítőnk által biztosított garanciális feltételek érvényesek. Amennyiben a garanciaidőn belül a készüléknél hibák merülnek fel, azokat díjmentesen orvosoljuk, ha az adott hibák anyag-, illetve gyártási hibák. Garanciális esetben kérjük, a számlával együtt forduljon forgalmazójához vagy a legközelebbi, arra jogosult ügyfélszolgálati irodához. (A cím a hátdobbal található)

## Tartozékok és pótalkatrészek

Csak eredeti tartozékot és eredeti pótalkatrészt alkalmazzon; ezek garantálják a készülék biztonságos és zavarmentes üzemelését.

A tartozékokra és pótalkatrészekre vonatkozóan információkat itt talál: [www.kaercher.com](http://www.kaercher.com).

## EU-megfelelőségi nyilatkozat

Ezúton kijelentjük, hogy az alább megjelölt gép tervezése és felépítése alapján, valamint az általunk forgalomba hozott kivitelben megfelel a vonatkozó EU-irányelvek alapvető biztonsági és egészségügyi követelményeinek. A gépen végzett, de velünk nem egyeztetett módosítás esetén jelen nyilatkozat érvényét veszti.

Termék: Szóróextrakciós készülék

Típus: 1.100-xxx

Típus: 1.193-xxx

#### **Vonatkozó EU-irányelvek**

2006/42/EK (+2009/127/EK)

2011/65/EU

2014/30/EU

#### **Alkalmazott harmonizált szabványok**

EN IEC 63000: 2018

EN 55014-1: 2017 + A11: 2020

EN 55014-2: 2015

EN 60335-1

EN 60335-2-68

EN 61000-3-2: 2014

EN 61000-3-3: 2013

EN 62233: 2008

#### **Alkalmazott nemzeti szabványok**

-



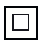
Az aláírók a cégvezetőség megbízásából és teljes körű meghatalmazásával járnak el.

  
H. Jenner  
Chairman of the Board of Management

  
S. Reiser  
Director Regulatory Affairs & Certification

Dokumentációs meghatalmazott:  
S. Reiser  
Alfred Kärcher SE & Co. KG  
Alfred-Kärcher-Str. 28 - 40  
71364 Winnenden (Németország)  
Tel.: +49 7195 14-0  
Fax: +49 7195 14-2212  
Winnenden, 2020/10/01

## Műszaki adatok

		Puzzi 10/1	Puzzi 10/2 Adv
<b>Elektromos csatlakozás</b>			
Hálózati feszültség	V	220-240	220-240
Hálózati feszültség (AR)	V	220	220
Fázis	~	1	1
Hálózati frekvencia	Hz	50-60	50-60
Védettség		IPX4	IPX4
Érintésvédelmi osztály		II	II
A ventilátor motor névleges teljesítménye	W	1200	1200
Teljesítmény (összesen)	W		1450
Szórószivattyú teljesítménye	W	40	80
Készülék-csatlakozóaljzat hálózati csatlakozási értéke (max.)	W		250
<b>A készülék teljesítményre vonatkozó adatai</b>			
Frissvíz töltési mennyiség	l	10	10
Szennyvíz töltési mennyiség	l	9	9
Levegőmennyiség (max.)	l/s	74	74
Vákuum (max.)	kPa (mbar)	25,4 (254)	25,4 (254)
Szórónyomás	MPa	0,1	0,2
Szórónyomás (max.)	MPa	0,3	0,3
Szórásmennyiség	l/min	1	2
Tisztító oldat hőmérséklete (max.)	°C	50	50
<b>Méreték és súlyok</b>			
Jellemző üzemi súly	kg	10,5	11,0
Hosszúság x szélesség x magasság	mm	705 x 320 x 435	705 x 320 x 435
<b>Környezeti feltételek</b>			
Környezeti hőmérséklet (max.)	°C	+40	+40
<b>Az EN 60335-2-68 szabvány szerint meghatározott értékek</b>			
Zajszint $L_{pA}$	dB(A)	71	71
Bizonytalansági paraméter $K_{pA}$	dB(A)	1	1
Kéz-kar-vibrációs érték	$m/s^2$	<2,5	<2,5
Bizonytalansági paraméter K	$m/s^2$	0,2	0,2
<b>Hálózati kábel</b>			
Hálózati kábel típusa	$mm^2$	H05VV-F 2x1,0	H05VV-F 2x1,0
Alkatrészszám (EU)		6.650-363.0	6.650-363.0
Alkatrészszám (GB)		6.650-380.0	6.650-380.0
Alkatrészszám (AU)		6.650-385.0	6.650-385.0
Alkatrészszám (AR)		6.650-382.0	6.650-382.0
Kábelhossz	m	7,5	7,5

A műszaki változtatások jogát fenntartjuk.

## Obsah

Obecné pokyny .....	82
Ochrana životního prostředí .....	82
Použití v souladu s určením .....	82
Přehled přístroje .....	82
Uvedení do provozu .....	83
Obsluha .....	83
Metody čištění .....	84
Přeprava .....	84
Skladování .....	84
Péče a údržba .....	84
Nápověda při poruchách .....	85
Záruka .....	85
Příslušenství a náhradní díly .....	85
EU prohlášení o shodě .....	85
Technické údaje .....	86

## Obecné pokyny



Před prvním použitím přístroje si přečtete tento překlad originálního návodu k použití a přiložené

bezpečnostní pokyny. Řiďte se jimi.

Uchovejte obě příručky pro pozdější použití nebo pro dalšího vlastníka.

- V případě nedodržování návodu k použití a bezpečnostních pokynů mohou vzniknout škody na přístroji a nebezpečí pro obsluhu a další osoby.
- Škody vzniklé při přepravě ihned oznamte prodejci.
- Při vybalení zkontrolujte obsah balení, zda nechybí příslušenství a zda není obsah poškozený.

## Ochrana životního prostředí



Obalové materiály jsou recyklovatelné. Obaly prosím likvidujte ekologickým způsobem.



Elektrické a elektronické přístroje obsahují hodnotné recyklovatelné materiály a často součásti, jako baterie, akumulátory nebo olej, které mohou při chybném zacházení nebo

likvidaci představovat potenciální nebezpečí pro lidské zdraví nebo pro životní prostředí. Pro řádný provoz přístroje jsou však tyto součásti nezbytné. Přístroje označené tímto symbolem se nesmí likvidovat s domovním odpadem.

### Upozornění k obsaženým látkám (REACH)

Aktuální informace k obsaženým látkám naleznete na stránkách: [www.kaercher.de/REACH](http://www.kaercher.de/REACH)

## Použití v souladu s určením

- Toto zařízení pro rozprašovací extrakci je určeno pro mokré čištění koberců.
- Tento přístroj je vhodný k průmyslovému použití, např. v hotelech, školách, nemocnicích, továrnách, obchodech, v kancelářích a pohostinských zařízeních.

## Přehled přístroje

### Návod Quick Start

#### Ilustrace A

- 1 Připojte stříkací/sací hadici k zařízení, připojte stříkací/sací hadici k rukojeti
- 2 Připravte si čisticí roztok, naplňte nádrž na čistou vodu

- 3 Vyberte provozní režim
- 4 Čištění
- 5 Vyprázdněte nádrž na čistou vodu
- 6 Vyprázdnění nádoby na znečištěnou vodu
- 7 Naplňte nádrž na čerstvou vodu (bez čisticího prostředku), opláchněte zařízení
- 8 Vyčistěte průtokový filtr a vyčistěte filtr čerstvé vody
- 9 Nechte přístroj oschnout

## Popis přístroje

### Ilustrace B

- 1 Hubice na čalounění (pouze Puzzi 10/1)
- 2 Držák kabelu
- 3 Adaptér pro příslušenství (Homebase)
- 4 Držák na příslušenství
- 5 Síťový kabel
- 6 Návod Quick Start
- 7 Nádrž na čerstvou vodu
- 8 Filtr čerstvé vody
- 9 Postřikovač spínač
- 10 Sací spínač
- 11 Kryt
- 12 Typový štítek
- 13 Řiditelné kolečko
- 14 Uzávěr stříkací hadice
- 15 Zásuvka pro předvzdovnou mycí hlavu kartáče PW 30/1 (pouze Puzzi 10/2 Adv)
- 16 Připojka sací hadice
- 17 Nádoba na odpěňovací prostředek (pouze Puzzi 10/2 Adv)
- 18 Víko
- 19 Úložná přihrádka pro úchytky na čisticí prostředky (pouze Puzzi 10/2 Adv)
- 20 Držadlo zařízení včetně upevnění sací trubky
- 21 Podlahová hubice pro čištění koberců
- 22 Adaptér na koberce
- 23 Odjštění podlahové hubice
- 24 Sací hubice
- 25 Náustek hubice
- 26 Převlečná matice
- 27 Rukojeť D
- 28 Rukojeť
- 29 Páka na rukojeti
- 30 Stříkací hadice
- 31 Sací hadice
- 32 stříkací/sací hadice

- ③ Nádrž na odpadní vodu, odnímatelná
- ④ Držadlo nádrže na odpadní vodu
- ⑤ Těsnění na víku
- ⑥ Sítko na vlákna

### Tabulka náustků hubic

Barva	Objednací číslo	Objemový průtok	Použití	Schváleno pro přístroj
Žlutá	6.415-165.0	2,0 l/min	Podlahová hubice	Puzzi 10/2
Zelená	6.415-105.0	0,7 l/min	Podlahová hubice	Puzzi 9/1 Bp
Hnědá	6.415-166.0	1,0 l/min	Podlahová hubice	Puzzi 8/1, Puzzi 10/1
Modrá	6.415-928.0	1,0 l/min	Hubice na čalounění	Puzzi 8/1, Puzzi 10/1, Puzzi 10/2, Puzzi 30/4
Červená	6.415-097.0	0,55 l/min	Hubice na čalounění, krátká	Puzzi 8/1, Puzzi 9/1 Bp

### Uvedení do provozu

- Před každým uvedením do provozu zkontrolujte, zda není poškozen síťový kabel, prodlužovací kabel a hadice.

### Montáž příslušenství

- Umístěte sací trubku na podlahovou hubici a pevně utáhněte převlečnou matici na podlahové hubici.
- V případě potřeby nasadte rukojeť D na sací trubku a rukou je dotáhněte na požadovanou polohu. Rukojeť D se snadněji nasune pomocí saponátu nebo jiného maziva.
- Nasadte rukojeť na sací trubku a rukou utáhněte převlečnou matici na rukojeti.
- Připojte sací hadici k uzávěru sací hadice zařízení. Připojte spojku stříkací hadice k uzávěru stříkací hadice zařízení a zaklapněte ji na místo.
- Sací hadici spojte s rukojetí. Připojte spojku stříkací hadice k rukojeti a zaklapněte ji na místo.

### Připravte si čisticí roztok

#### **⚠ NEBEZPEČÍ**

**Nebezpečí způsobené čisticími prostředky**

*Zdravotní riziko a nebezpečí poškození*

*Dodržujte všechny pokyny, které jsou dodány spolu s použitými čisticími prostředky.*

#### **Upozornění**

*Teplá voda (maximálně 50 °C) zvyšuje účinek čištění. Zkontrolujte teplotní odolnost čištěného povrchu.*

#### **Upozornění**

*Pro ochranu životního prostředí používejte šetrné čisticí prostředky.*

- Čerstvou vodu a prací prostředek smíchejte v čisté nádobě (koncentrace specifikovaná pro čisticí prostředek). Rozpusťte čisticí prostředek ve vodě.

### Naplňte nádrž na čerstvou vodu

- Nalijte čisticí roztok do nádrže na čerstvou vodu. Úroveň naplnění nesmí překročit značku „MAX“.

### Odpěňování

#### **Upozornění**

*Při čištění dřívě šamponovaných kobereců se v nádrži na odpadní vodu vytvoří pěna. Pěna lze zabránit přidáním odpěňovacích činidel.*

- Pouze Puzzi 10/1: Do nádoby na odpadní vodu přidejte odpěňovací prostředek (zvláštní příslušenství).
- Pouze Puzzi 10/2 Adv: Otevřete nádobu na odpěňovací prostředky. Doplněte odpěňovací prostředky (speciální příslušenství).

### Vyměňte adaptér na koberec

- Stiskněte na jedné straně tlačítko odblokování podlahové hubice.
- Vyklopte a vyjměte adaptér na koberec.
- Vložte nový adaptér na koberec a zajistěte odblokování.

### Obsluha

#### Práce s příslušenstvím

Pouze Puzzi 10/2 Adv:

#### **Upozornění**

*K dispozici je dodatečná zásuvka pro připojení dalších elektrických zařízení.*

#### **⚠ NEBEZPEČÍ**

**Nebezpečí úrazu elektrickým proudem**

*Nebezpečí úrazu a poškození.*

*Zásuvka je určena pouze pro přímé připojení přidavného kartáče PW 30/1 k Puzzi 10/2 Adv.*

*Jakékoliv jiné použití této zásuvky je nepřipustné.*

### Zapnutí přístroje

- Zasuňte síťovou zástrčku.
- Stisknutím sacího spínače zapnete sací turbínu.
- Stisknutím spínače postřikovače zapnete stříkací čerpadlo.

### Režim čištění

#### **POZOR**

**Nebezpečí při čištění**

*Nebezpečí poškození*

*Před použitím zařízení zkontrolujte na málo viditelném místě, zda předmět, který má být čištěn, má stálost barev a odolnost proti vodě.*

- K rozstříkování čisticího roztoku použijte páku na rukojeti.
- Jezděte po povrchu, který se má vyčistit, v překrývajících se dráhách. Vytáhněte trysku dozadu (netlačte).
- Při přerušení práce lze sací trubku (s podlahovou hubicí) odložit do držadla přístroje.

### Vypnutí přístroje

- Vypněte stříkací spínač a sací spínač.
- Vytáhněte síťovou zástrčku.

### Vyprázdněte nádrž na odpadní vodu

- Pokud je nádrž na odpadní vodu plná, vypněte sací spínač a stříkací spínač.
- Sejměte víko.
- Vyjměte nádrž na odpadní vodu ze zařízení a vyprázdněte ji.

### Vyprázdnění nádrže na čerstvou vodu

- Vypněte přístroj.
- Pro uvolnění tlaku krátce stiskněte páku na rukojeti.
- Odpojte rukojeť od stříkací/sací hadice.

- Zavěste sací hadici na nádrž na čerstvou vodu.
- Stisknutím sacího spínače zapněte sací turbínu.
- Vyprázdněte nádrž na čerstvou vodu a vypněte zařízení.
- Sejměte víko.
- Vyjměte nádrž na odpadní vodu ze zařízení a vyprázdněte ji.

### Propláchnutí přístroje

- Připojte rukojeť (se sací trubkou a podlahovou hubicí) k sací hadici.
- Připojte spojku stříkací hadice k rukojeti a zaklapněte ji na místo.
- Nalijte přibližně 2 litry vody z kohoutku do nádrže na čerstvou vodu. Nepoužívejte žádné čisticí prostředky.
- Stisknutím stříkacího spínače zapněte stříkací čerpadlo.
- Podlahovou trysku držte nad odtokem.
- Použijte páku na rukojeti a propláchněte přístroj po dobu 1 až 2 minut.
- Vypněte přístroj.

### Po každém provozu

- Opláchněte zařízení.
- Vyprázdněte nádobu na odpadní vodu a vyčistěte ji pod tekoucí vodou.
- Vyprázdněte nádrž na čerstvou vodu.
- Nádrž očistěte vlhkým hadíkem.
- K zamezení vzniku nepříjemných zápachů, odstraňte před dlouhým prostoje ze zařízení veškerou vodu.
- Zařízení nechte důkladně uschnout: Sejměte kryt nebo jej posuňte na stranu.

### Uložení přístroje

- Přístroj odstavte do suché místnosti a zajistěte ho proti neoprávněnému použití.

## Metody čištění

### Normální znečištění

- Rozprašovací a vakuové čištění v jednom kroku.

#### Upozornění

*Opakované sání bez postřiku zkracuje dobu sušení.*

### Silné znečištění nebo skvrny

- Naneste čisticí roztok s vypnutou sací turbínou a nechte ji působit 10 až 15 minut.
- Očistěte povrch jako při běžném znečištění.

### Čištění čalounění

- Pouze Puzzi 10/1: Nasaďte hubici na čalounění místo podlahové hubice (se sací trubkou).
- Pro citlivé látky používejte menší množství čisticích prostředků a na povrch stříkejte ze vzdálenosti přibližně 200 mm. Pak jen vakuově čistěte.

### Tipy pro čištění

- Silně znečištěná místa nastříkejte předem a nechte čisticí roztok působit po dobu 5 až 10 minut.
- Vždy pracujte směrem od světla ke stínu (od okna ke dveřím).
- Vždy pracujte od vyčištěných k nečistým povrchům.
- Čím je povlak citlivější (orientální koberce, berberské koberce, čalounická textilie), tím nižší musí být koncentrace čisticího prostředku.
- Koberce z jutové tkaniny se mohou smršňovat a barvit, pokud se pracuje s příliš velkým množstvím vody.

- Po čištění za mokra kartáčujte mokré koberce ve směru vlasu (např. drhnutím nebo kartáčováním).
- Impregnace pro mokré čištění zabrání rychlému opětovnému znečištění textilního potahu.
- Nejprve očistěte povrchy, abyste se vyhnuli tlakovým bodům nebo korozi po započatém vysoušení nebo po umístění nábytku.
- Pro zlepšení výsledku čištění opláchněte předmět po použití čisticích prostředků čistou vodou.

## Čisticí prostředky

Označení	Název	Dávkování	Objednáací číslo
Čistič CarpetPro (0,8 kg)	RM 760 prášek	1 %	6.295-849.0
Čistič CarpetPro, iCapsol (16 kusů)	RM 760 tablety	2 tablety na 8 litrů	6.295-850.0
Čistič CarpetPro, rychleschnoucí (10 litrů)	RM 767 roztok	1,2 %	6.295-198.0
Čistič CarpetPro (10 litrů)	RM 764 roztok	1 %	6.295-854.0
Impregnace CarpetPro (5 litrů)	RM 762 roztok	20 %	6.295-852.0
Odpěňovač (2,5 litrů)	RM 761 roztok	0,5 %	6.291-389.0

Další informace jsou k dispozici v informačním listu produktu a v bezpečnostním listu EU pro příslušný čisticí prostředek.

## Přeprava

### ⚠ UPOZORNĚNÍ

#### Neodržení hmotnosti

*Nebezpečí úrazu a poškození*

*Při přepravě vezměte v úvahu hmotnost stroje.*

- Umístěte sací trubku na držadlo pro přepravu a na zařízení umístěte stříkací/sací hadici. Navíhete síťový kabel a zavěste jej na kabelový háček.

#### Ilustrace C

- Při přepravě ve vozidle zajistěte přístroj podle příslušných platných směrnic proti sklouznutí a převržení.

## Skladování

### ⚠ UPOZORNĚNÍ

#### Neodržení hmotnosti

*Nebezpečí úrazu a poškození*

*Při skladování vezměte v úvahu hmotnost přístroje.*

*Přístroj se smí skladovat pouze ve vnitřním prostoru.*

## Péče a údržba

### ⚠ NEBEZPEČÍ

#### Nebezpečí úrazu elektrickým proudem

*Zranění v důsledku kontaktu s částmi pod elektrickým proudem*

*Vypněte přístroj.*

*Odpojte síťovou zástrčku.*

### Vyčistěte průtokový filtr

- Sejměte víko.
- Vyjměte akumulátor z přístroje.
- Průtokový filtr pravidelně čistěte kartáčem.

## Vyčistěte filtr čerstvé vody

1. Odšroubujte filtr čerstvé vody.
2. Očistěte filtr čerstvé vody pod tekoucí vodou.

## Vyčistěte trysku

1. Odšroubujte převlečnou matici.
2. Vyčistěte náustek hubice.

## Nápověda při poruchách

### **⚠ NEBEZPEČÍ**

#### **Nebezpečí úrazu elektrickým proudem**

Zranění v důsledku kontaktu s částmi pod elektrickým proudem

Vypněte přístroj.

Odpojte síťovou zástrčku.

#### **Zařízení nefunguje**

1. Zkontrolujte zásuvku a pojistku elektrického napájení.
2. Zkontrolujte síťový kabel a síťovou zástrčku přístroje.
3. Zapněte přístroj.

#### **Z hubice nevytéká voda**

1. Doplňte nádrž na čerstvou vodu.
2. Zkontrolujte, zda spojky na stříkací hadici správně sedí.
3. Vyčistěte nebo vyměňte náustek hubice.
4. Vyčistěte filtr čerstvé vody.
5. Je-li vadné stříkací čerpadlo, obraťte se na zákaznický servis.

#### **Postřikovací tryska směřuje na jednu stranu**

1. Vyčistěte náustek hubice.

#### **Nedostatečný sací výkon**

1. Zkontrolujte, zda je kryt správně usazen.
2. Vyčistěte těsnění na krytu a stykové ploše na zařízení.
3. Vyčistěte průtokový filtr.
4. Zkontrolujte sací hadici, zda není ucpaná, v případě potřeby ji pročistěte.

#### **Stříkací čerpadlo je hluché**

1. Doplňte nádrž na čerstvou vodu.

#### **Silné pění v nádrži na odpadní vodu**

1. Do nádoby na odpadní vodu přidejte odpěňovací prostředek nebo doplňte nádrž na odpěňovací prostředek.

## Zákaznický servis

Pokud nelze poruchu odstranit, musí kontrolu přístroje provést zákaznický servis.

## Záruka

V každé zemi platí záruční podmínky vydané naší příslušnou distribuční společností. Případné závady vašeho přístroje odstraníme bezplatně během záruční lhůty, pokud jsou zaviněny vadou materiálu nebo výrobní vadou. V případě uplatnění nároků ze záruky se prosím obraťte s dokladem o koupi na svého prodejce nebo na nejbližší autorizované pracoviště zákaznického servisu.

(Adresa viz zadní stranu)

## Příslušenství a náhradní díly

Používejte pouze originální příslušenství a náhradní díly, které Vám zaručují bezpečný a bezporuchový provoz přístroje.

Informace o příslušenství a náhradních dílech naleznete na stránkách [www.kaercher.com](http://www.kaercher.com).

## EU prohlášení o shodě

Prohlašujeme tímto, že níže uvedený stroj na základě svého provedení a druhu konstrukce, jakož i v provedení námi uváděném na trh, vyhovuje příslušným základním bezpečnostním a zdravotním požadavkům podle směrnic EU. V případě provedení námi neschválené změny stroje ztrácí toto prohlášení svoji platnost.

Výrobek: Zařízení pro rozprašovací extrakci

Typ: 1.100-xxx

Typ: 1.193-xxx

#### **Příslušné směrnice EU**

2006/42/ES (+2009/127/ES)

2011/65/EU

2014/30/EU

#### **Aplikované harmonizované normy**

EN IEC 63000: 2018

EN 55014-1: 2017 + A11: 2020

EN 55014-2: 2015

EN 60335-1

EN 60335-2-68

EN 61000-3-2: 2014

EN 61000-3-3: 2013

EN 62233: 2008

#### **Aplikované národní normy**

-

Níže podepsaní jednají z pověření a se zplnomocněním představenstva společnosti.



H. Jenner

Chairman of the Board of Management



S. Reiser

Director Regulatory Affairs & Certification

Zmocněnec pro dokumentaci:

S. Reiser

Alfred Kärcher SE & Co. KG

Alfred-Kärcher-Str. 28 - 40


71364 Winnenden (Německo)

Tel.: +49 7195 14-0

Fax: +49 7195 14-2212

Winnenden, 2020/10/01

## Technické údaje

		Puzzi 10/1	Puzzi 10/2 Adv
<b>Elektrické připojení</b>			
Napětí sítě	V	220-240	220-240
Napětí sítě (AR)	V	220	220
Fáze	~	1	1
Síťová frekvence	Hz	50-60	50-60
Krytí		IPX4	IPX4
Třída krytí		II	II
Jmenovitý výkon motoru ventilátoru	W	1200	1200
Výkon (celkem)	W		1450
Výkon čerpadla kroupení	W	40	80
Hodnota příkonu zásuvky přístroje (max.)	W		250
<b>Výkonnostní údaje přístroje</b>			
Objem náplně čerstvé vody	l	10	10
Objem náplně znečištěné vody	l	9	9
Množství vzduchu (max.)	l/s	74	74
Podtlak (max.)	kPa (mbar)	25,4 (254)	25,4 (254)
Tlak kroupení	MPa	0,1	0,2
Tlak kroupení (max.)	MPa	0,3	0,3
Množství kroupení	l/min	1	2
Teplota čisticího roztoku (max.)	°C	50	50
<b>Rozměry a hmotnosti</b>			
Typická provozní hmotnost	kg	10,5	11,0
Délka x šířka x výška	mm	705 x 320 x 435	705 x 320 x 435
<b>Okolní podmínky</b>			
Teplota prostředí (max.)	°C	+40	+40
<b>Zjištěné hodnoty podle EN 60335-2-68</b>			
Hladina akustického tlaku $L_{pA}$	dB(A)	71	71
Nejistota $K_{pA}$	dB(A)	1	1
Hodnota vibrací rukou/paží	m/s <sup>2</sup>	<2,5	<2,5
Nejistota K	m/s <sup>2</sup>	0,2	0,2
<b>Síťový kabel</b>			
Typ síťového kabelu	mm <sup>2</sup>	H05VV-F 2x1,0	H05VV-F 2x1,0
Objednací číslo (EU)		6.650-363.0	6.650-363.0
Objednací číslo (GB)		6.650-380.0	6.650-380.0
Objednací číslo (AU)		6.650-385.0	6.650-385.0
Objednací číslo (AR)		6.650-382.0	6.650-382.0
Délka kabelu	m	7,5	7,5

Technické změny vyhrazeny.

## Kazalo

Splošni napotki .....	87
Zaščita okolja .....	87
Predvidena uporaba .....	87
Pregled naprave .....	87
Zagon .....	88
Upravljanje .....	88
Metode čiščenja .....	89
Transport .....	89
Skladiščenje .....	89
Nega in vzdrževanje .....	90
Pomoč pri motnjah .....	90
Garancija .....	90
Pribor in nadomestni deli .....	90
Izjava EU o skladnosti .....	90
Tehnični podatki .....	91

## Splošni napotki



Pred prvo uporabo naprave preberite ta originalna navodila za uporabo in priložena varnostna navodila ter jih upoštevajte.

Obe knjižici shranite za poznejšo uporabo ali za naslednjega uporabnika.

- Če navodil za uporabo in varnostnih navodil ne upoštevate, lahko nastanejo škoda na napravi in nevarnosti za upravljavca in druge osebe.
- Če opazite poškodbe, ki so nastale med transportom, takoj obvestite prodajalca.
- Ko vzamete vsebino paketa iz embalaže, preverite, ali manjka pribor in ali je vsebina poškodovana.

## Zaščita okolja



Pakirni material je mogoče reciklirati. Embalažo odstranite na okolju varen način.



Električne in elektronske naprave vsebujejo dragocene materiale za možnostjo recikliranja, pogosto pa tudi sestavne dele, kot so baterije,

akumulatorske baterije ali olja, ki lahko pri napačni uporabi ali napačnem odstranjevanju škodujejo zdravju ljudi in okolju. Navedeni sestavni deli so kljub temu potrebni za pravilno delovanje naprave. Naprav, označenih s tem simbolom, ne smete odvreči med gospodinjinske odpadke.

### Napotki o sestavinah (REACH)

Aktualne informacije najdete na spletnem naslovu: [www.kaercher.de/REACH](http://www.kaercher.de/REACH)

## Predvidena uporaba

- Ta naprava za pršilno ekstrakcijo se uporablja za mokro čiščenje preprogastih talnih oblog.
- Ta naprava je predvidena za industrijsko uporabo, npr. v hotelih, šolah, bolnišnicah, tovarnah, trgovinah, pisarnah in posredniških trgovinah.

## Pregled naprave

### Navodila za hiter začetek

#### Slika A

- 1 Priključitev gibke pršilno-sesalne cevi na napravo, namestitev gibke pršilno-sesalne cevi na ročaj
- 2 Priprava raztopine čistila in polnjenje posode za svežo vodo

- 3 Izбира načina delovanja
- 4 Čiščenje
- 5 Praznjenje posode za svežo vodo
- 6 Praznjenje posode za umazano vodo
- 7 Polnjenje posode za svežo vodo (brez čistila) in izpiranje naprave
- 8 Čiščenje sita za kosme in sita za svežo vodo
- 9 Sušenje naprave

## Opis naprave

### Slika B

- 1 Šoba za blazine (samo Puzzi 10/1)
- 2 Kavelj za kabel
- 3 Adapter za pribor (homebase)
- 4 Držalo za pribor
- 5 Omrežni kabel
- 6 Navodila za hiter začetek
- 7 Rezervoar za svežo vodo
- 8 Sito za svežo vodo
- 9 Stikalo za pršenje
- 10 Stikalo za sesanje
- 11 Ohišje
- 12 Tipska ploščica
- 13 Krmilno kolesce
- 14 Priključek za gibko pršilno cev
- 15 Vtičnica za dodatno pralno glavo s krtačo PW 30/1 (samo Puzzi 10/2 Adv)
- 16 Priključek za gibko sesalno cev
- 17 Posoda za sredstvo proti penjenju (samo Puzzi 10/2 Adv)
- 18 Pokrov
- 19 Predal za shranjevanje čistilnih tablet (samo Puzzi 10/2 Adv)
- 20 Nosilni ročaj naprave, vključno z elementoma za pritrditev sesalne cevi
- 21 Talna šoba za čiščenje preprog
- 22 Adapter za preproge
- 23 Tipka za sprostitve talne šobe
- 24 Sesalna gibka cev
- 25 Ustje šobe
- 26 Prekrivna matica
- 27 D-ročaj
- 28 Ročaj
- 29 Ročica na ročaju
- 30 Gibka pršilna cev
- 31 Sesalna gibka cev

- ③2 Gibka pršilno-sesalna cev
- ③3 Posoda za umazano vodo, odstranljiva
- ③4 Nosilni ročaj posode za umazano vodo
- ③5 Tesnilo na pokrovu
- ③6 Sito za kosme

**Tabela ustnikov šobe**

Barva	Številka dela	Količina pretoka	Uporaba	Odobreno za napravo
Rumena	6.415-165.0	2,0 l/min	Talna šoba	Puzzi 10/2
Zelena	6.415-105.0	0,7 l/min	Talna šoba	Puzzi 9/1 Bp
Rjava	6.415-166.0	1,0 l/min	Talna šoba	Puzzi 8/1, Puzzi 10/1
Modra	6.415-928.0	1,0 l/min	Šoba za blazine	Puzzi 8/1, Puzzi 10/1, Puzzi 10/2, Puzzi 30/4
Rdeča	6.415-097.0	0,55 l/min	Šoba za oblažinjne površine, kratka	Puzzi 8/1, Puzzi 9/1 Bp

## Zagon

- Omrežni kabel, kabelski podaljšek in gibke cevi pred vsakim zagonom preverite glede poškodb.

## Montaža pribora

- Na togo sesalno cev namestite talno šobo in ročno privijte prekrivno matico na talni šobi.
- Na togo sesalno cev po potrebi namestite D-ročaj in ga ročno privijte v zelenem položaju. D-ročaj je mogoče lažje namestiti s pomočjo sredstva za izpiranje ali drugim mazivom.
- Ročaj natakните na sesalno cev in ročno privijte prekrivno matico na ročaj.
- Gibko sesalno cev priključite na priključek za gibko sesalno cev na napravi. Spojko gibke pršilne cevi vstavite v priključek za gibko pršilno cev. Spojka se mora zaskočiti.
- Sesalno gibko cev povežite z ročajem. Gibko pršilno cev povežite z ročajem. Cev se mora zaskočiti.

## Priprava raztopine čistila

### ⚠ NEVARNOST

#### Nevarnost zaradi čistil

Nevarnost za zdravje in nevarnost poškodovanja  
Upoštevajte vsa navodila, priložena čistilom, ki jih boste uporabili.

#### Napotek

Topla voda (največ 50 °C) poveča učinek čiščenja. Preverite temperaturno odpornost površine, ki jo je treba očistiti.

#### Napotek

Varčujte s čistilom, da zmanjšate vpliv na okolje.

- V čisti posodi zmešajte svežo vodo in čistilo (upoštevajte navedbe glede koncentracije čistila). Čistilo raztopite v vodi.

## Polnjenje posode s svežo vodo

- Raztopino čistila nalijte v posodo za svežo vodo. Ni v raztopine ne sme preseči oznake »MAX«.

## Sredstvo proti penjenju

### Napotek

Pri čiščenju predhodno šamponiranih preprogastih talnih oblog v posodi za umazano vodo nastaja pena. Penjenje lahko preprečite z dodajanjem sredstva proti penjenju.

- Velja samo za Puzzi 10/1: V posodo za umazano vodo dodajte sredstvo proti penjenju (posebni pribor).
- Velja samo za Puzzi 10/2 Adv: Odprite posodo za sredstvo proti penjenju. Nalijte sredstvo proti penjenju (posebni pribor).

## Zamenjava adapterja za preproge

- Na eni strani pritisnite tipko za sprostitev talne šobe.
- Izvlčite in odstranite adapter za preproge.
- Vstavite novi adapter za preproge, da se tipka za sprostitev zaskoči.

## Upravljanje

### Delo z dodatnimi napravami

Velja samo za Puzzi 10/2 Adv:

### Napotek

Za priključitev dodatnih električnih naprav je na voljo dodatna vtičnica.

### ⚠ NEVARNOST

#### Nevarnost udara elektrike

Nevarnost telesnih poškodb in materialne škode.

Vtičnica je namenjena samo neposredni priključitvi dodatne pralne glave s krtačo PW 30/1 na Puzzi 10/2 Adv. Kakršna koli druga uporaba vtičnice ni dovoljena.

## Vklop naprave

- Vstavite električni vtič.
- Pritisnite stikalo za sesanje, da vklopite sesalno turbino.
- Pritisnite stikalo za pršenje, da vklopite pršilno črpalno.

## Čiščenje

### POZOR

#### Nevarnost zaradi raztopine čistila

#### Nevarnost poškodovanja

Pred uporabo naprave na neopaznem mestu preverite barvno obstojnost in vodoodpornost predmeta, ki ga želite očistiti.

- Za pršenje raztopine čistila pritisnite ročico na ročaju.
- Talno šobo premikajte po površini, ki jo želite očistiti. Poti premikov talne šobe naj se prekrivajo. Šobo vlecite nazaj (ne potiskajte šobe).
- Pri prekritivih dela lahko sesalno cev (s talno šobo) namestite na nosilni ročaj naprave.

## Izklop naprave

- Izključite stikalo za pršenje in stikalo za sesanje.
- Izvlčite omrežni vtič.

## Praznjenje posode za umazano vodo

- Ko je posoda za umazano vodo polna, izključite stikalo za sesanje in stikalo za pršenje.
- Snemite pokrov.
- Iz naprave odstranite posodo za umazano vodo in jo izpraznite.



## Praznjenje posode za svežo vodo

1. Izklopite napravo.
2. Na kratko pritisnite ročico na ročaju, da znižate tlak.
3. Ročaj ločite od pršilno-sesalne gibke cevi.
4. Gibko sesalno cev obesite na posodo za svežo vodo.
5. Pritisnite stikalo za sesanje, da vklopite sesalno turbino.
6. Iz posode za svežo vodo posesajte vso vodo in izklopite napravo.
7. Snemite pokrov.
8. Iz naprave odstranite posodo za umazano vodo in jo izpraznite.

## Izpiranje naprave

1. Ročaj (s togo sesalno cevjo in talno šobo) priključite na gibko sesalno cev.
2. Gibko pršilno cev povežite z ročajem. Cev se mora zaskočiti.
3. V posodo za svežo vodo nalijte približno 2 litra vode iz vodovoda. Ne dodajte čistila.
4. Pritisnite stikalo za pršenje, da vklopite pršilno črpalko.
5. Talno šobo držite nad odtokom.
6. Pritisnite ročico na ročaju in izpirajte napravo od 1 do 2 minuti.
7. Izklopite napravo.

## Po vsakem obratovanju

1. Izperite napravo.
2. Izpraznite posodo za umazano vodo in jo očistite pod tekočo vodo.
3. Izpraznite posodo za svežo vodo.
4. Zunanost naprave očistite z vlažno krpo.
5. Da preprečite neprijetne vonjave, pred daljšimi obdobji neuporabe odstranite vso vodo iz naprave.
6. Pustite, da se naprava temeljito posuši: odstranite pokrov ali ga premaknite na stran.

## Shranjevanje naprave

1. Napravo hranite v suhem prostoru in jo zavarujte pred nepooblaščen uporabo.

## Metode čiščenja

### Običajna umazanija

1. Raztopino čistila npršite in posesajte v enem koraku.

### Napotek

Ponovno sesanje brez pršenja skrajša čas sušenja.

### Trdovratna umazanija ali trdovratni madeži

1. Raztopino čistila nanesite pri izklopljeni sesalni turbini in jo pustite delovati od 10 do 15 minut.
2. Površino očistite kot pri običajni umazaniji.

### Čiščenje oblazinjenih površin

1. Velja samo za Puzzi 10/1: Namesto talne šobe (s sesalno cevjo) namestite šobo za blazine.
2. Pri občutljivih materialih uporabite manj čistila in površino npršite z razdalje približno 200 mm. Površino nato samo posesajte.

### Nasveti za čiščenje

- Zelo umazana območja predhodno npršite in pustite, da raztopina čistila deluje od 5 do 10 minut.
- Vedno čistite od osvetljenih proti senčnim površinam (od okna proti vratom).

- Vedno čistite od očiščenih proti neočiščenim površinam.
- Čim občutljivejša je obloga (orientalske in berberske preproge, oblazinjene površine), tem nižjo koncentracijo čistila uporabite.
- Preprogaste talne obloge s hrbtno stranjo iz jute se pri mokrem čiščenju lahko skrčijo in razbarvajo.
- Preproge z visokim florom po čiščenju v mokrem stanju skrtačite v smeri flora (npr. z metlo s florom ali s krtačo na držalu).
- Impregnanje po mokrem čiščenju prepreči, da bi se tekstilna obloga hitro ponovno umazala.
- Da preprečite nastanek odtisov ali rjastih madežev, počakajte, da se očiščena površina povsem posuši, preden nanjo postavite pohištvo ali začnete hoditi po njej.
- Če želite izboljšati rezultat čiščenja, po uporabi čistil predmet sperite s čisto vodo.

## Čistilo

Ime	Ime	Odmerjanje	Številka za naročilo
Čistilo CarpetPro (0,8 kg)	Prašek RM 760	1 %	6.295-849.0
Čistilo CarpetPro, iCapsol (16 kosov)	Tablete RM 760	2 tableti na 8 litrov	6.295-850.0
Čistilo CarpetPro, hitro sušenje (10 litrov)	Tekočina RM 767	1,2 %	6.295-198.0
Čistilo CarpetPro (10 litrov)	Tekočina RM 764	1 %	6.295-854.0
Impregnanje CarpetPro (5 litrov)	Tekočina RM 762	20 %	6.295-852.0
Sredstvo proti penjenju (2,5 litra)	Tekočina RM 761	0,5 %	6.291-389.0

Za dodatne informacije o posameznih čistilih naročite ustrezne podatkovne in varnostne liste.

## Transport

### ⚠ PREVIDNOST

#### Neupoštevanje teže

Nevarnost telesnih poškodb in materialne škode

Pri transportu upoštevajte težo naprave.

1. Pri transportu naprave togo sesalno cev namestite na ročaj, gibko pršilno-sesalno cev pa odložite na napravo. Navijte omrežni kabel in ga obesite na kavelj.  
**Slika C**
2. Pri transportu v vozilih zavarujte napravo pred zdrsom in prevrnitvijo v skladu z veljavnimi smernicami.

## Skladiščenje

### ⚠ PREVIDNOST

#### Neupoštevanje teže

Nevarnost telesnih poškodb in materialne škode

Pri skladiščenju upoštevajte težo naprave.

Napravo lahko skladiščite samo v notranjih prostorih.

## Nega in vzdrževanje

### **⚠ NEVARNOST**

#### **Nevarnost udara elektrike**

Telesne poškodbe zaradi dotika delov pod napetostjo  
Izklopite napravo.  
Izvlcite električni vtič.

#### **Čiščenje sita za kosme**

1. Snemite pokrov.
2. Iz naprave odstranite posodo za umazano vodo.
3. Sito za kosme redno čistite s krtačo.

#### **Čiščenje sita za svežo vodo**

1. Odvijte sito za svežo vodo.
2. Sito za svežo vodo redno čistite pod tekočo vodo.

#### **Očistite šobe**

1. Odvijte prekrivno matico.
2. Očistite ustje šobe.

## Pomoč pri motnjah

### **⚠ NEVARNOST**

#### **Nevarnost udara elektrike**

Telesne poškodbe zaradi dotika delov pod napetostjo  
Izklopite napravo.  
Izvlcite električni vtič.

#### **Naprava ne deluje.**

1. Preverite vtičnico in varovalko oskrbe z električnim tokom.
2. Preverite omrežni kabel in omrežni vtič naprave.
3. Vključite napravo.

#### **Iz šobe ne izteka voda.**

1. Napolnite posodo za svežo vodo.
2. Preverite, ali sta spojki na gibki pršilni cevi pravilno spojeni.
3. Očistite ali zamenjajte ustje šobe.
4. Očistite sito za svežo vodo.
5. Okvarjena pršilna črpalka, stopite v stik s servisno službo.

#### **Pršilni curek na eni strani**

1. Očistite ustje šobe.

#### **Nezadostna sesalna moč**

1. Preverite, ali je pokrov pravilno nameščen.
2. Očistite tesnilo na pokrovu in naležno površino na napravi.
3. Očistite sito za kosme.
4. Preverite, ali je gibka sesalna cev zamašena, po potrebi jo očistite.

#### **Glasna pršilna črpalka**

1. Napolnite posodo za svežo vodo.

#### **Močno penjenje v posodi za umazano vodo**

1. V posodo za umazano vodo dodajte sredstvo proti penjenju oz. napolnite posodo za sredstvo proti penjenju.

#### **Servisna služba**

Če motnje ni mogoče odpraviti, mora napravo pregledati servisna služba.

## Garancija

V vsaki državi veljajo garancijski pogoji, ki jih je izdala naša pristojna prodajna družba. V garancijskem roku bodo morebitne motnje v delovanju naprave odpravljene brezplačno, če je njihov vzrok napaka v materialu ali napaka v izdelavi. Pri uveljavljanju garancije zagotovite dokazilo o nakupu in stopite v stik s prodajalcem ali najbližjim servisom.

Naslov najdete na hrbtini strani.

## Pribor in nadomestni deli

Uporabljajte samo originalni pribor in originalne nadomestne dele, ki zagotavljajo varno in nemoteno delovanje naprave.

Informacije o priboru in nadomestnih delih najdete na spletnem naslovu [www.kaercher.com](http://www.kaercher.com).

## Izjava EU o skladnosti

S tem izjavljamo, da v nadaljevanju navedeni stroj zaradi svoje zasnovne in konstrukcije ter v izvedbi, kakršno dajemo na tržišče, ustreza osnovnim zahtevam glede varnosti in varovanja zdravja v skladu z EU-direktivami. V primeru sprememb na stroju brez našega soglasja ta izjava izgubi veljavnost.

Izdelek: Ekstrakcijski čistilni stroj

Tip: 1.100-xxx

Tip: 1.193-xxx

#### **Zadevne EU-direktive**

2006/42/ES (+2009/127/ES)

2011/65/EU

2014/30/EU

#### **Uporabljeni harmonizirani standardi**

EN IEC 63000: 2018

EN 55014-1: 2017 + A11: 2020

EN 55014-2: 2015

EN 60335-1

EN 60335-2-68

EN 61000-3-2: 2014

EN 61000-3-3: 2013

EN 62233: 2008

#### **Uporabljeni nacionalni standardi**

-

Podpisniki ravnajo po navodilih in s pooblastilom uprave.



H. Jenner

Chairman of the Board of Management



S. Reiser

Director Regulatory Affairs & Certification

Pooblaščen oseba za dokumentacijo:

S. Reiser

Alfred Kärcher SE & Co. KG

Alfred-Kärcher-Str. 28 - 40


71364 Winnenden (Nemčija)

Tel.: +49 7195 14-0

Faks: +49 7195 14-2212

Winnenden, 2020/10/01

## Tehnični podatki

		Puzzi 10/1	Puzzi 10/2 Adv
<b>Električni priključek</b>			
Napetost omrežja	V	220-240	220-240
Napetost omrežja (AR)	V	220	220
Število faz	~	1	1
Omrežna frekvenca	Hz	50-60	50-60
Stopnja zaščite		IPX4	IPX4
Razred zaščite		II	II
Nazivna moč motorja ventilatorja	W	1200	1200
Moč (skupna)	W		1450
Moč pršilne črpalke	W	40	80
Priključna vrednost moči vtiča naprave (maks.)	W		250
<b>Podatki o zmogljivosti naprave</b>			
Količina polnjenja sveže vode	l	10	10
Količina polnjenja umazane vode	l	9	9
Količina zraka (maks.)	l/s	74	74
Podtlak (maks.)	kPa (mbar)	25,4 (254)	25,4 (254)
Pršilni tlak	MPa	0,1	0,2
Pršilni tlak (najv.)	MPa	0,3	0,3
Pršilna količina	l/min	1	2
Temperatura raztopine čistila (najv.)	°C	50	50
<b>Mere in mase</b>			
Tipična delovna masa	kg	10,5	11,0
Dolžina x širina x višina	mm	705 x 320 x 435	705 x 320 x 435
<b>Okoljski pogoji</b>			
Okoljska temperatura (maks.)	°C	+40	+40
<b>Ugotovljene vrednosti v skladu s standardom EN 60335-2-68</b>			
Raven tlaka hrupa $L_{pA}$	dB(A)	71	71
Negotovost $K_{pA}$	dB(A)	1	1
Vrednost tresljajev za dlani/roke	$m/s^2$	<2,5	<2,5
Negotovost K	$m/s^2$	0,2	0,2
<b>Omrežni kabel</b>			
Tip omrežnega kabla	mm <sup>2</sup>	H05VV-F 2x1,0	H05VV-F 2x1,0
Številka sestavnega dela (EU)		6.650-363.0	6.650-363.0
Številka sestavnega dela (GB)		6.650-380.0	6.650-380.0
Številka sestavnega dela (AU)		6.650-385.0	6.650-385.0
Številka sestavnega dela (AR)		6.650-382.0	6.650-382.0
Dolžina kabla	m	7,5	7,5

Pridržujemo si pravico do sprememb tehničnih podatkov.

## Spis treści

Ogólne wskazówki .....	92
Ochrona środowiska .....	92
Zastosowanie zgodne z przeznaczeniem .....	92
Schemat urządzenia .....	92
Uruchamianie .....	93
Obsługa .....	93
Metody czyszczenia .....	94
Transport .....	95
Składowanie .....	95
Czyszczenie i konserwacja .....	95
Usuwanie usterek .....	95
Gwarancja .....	95
Akcesoria i części zamienne .....	95
Deklaracja zgodności UE .....	95
Dane techniczne .....	96

## Ogólne wskazówki



Przed rozpoczęciem użytkowania urządzenia należy przeczytać oryginalną instrukcję obsługi oraz załączone

wskazówki dotyczące bezpieczeństwa. Postępować zgodnie z podanymi instrukcjami.

Oba zeszyty przechować do późniejszego wykorzystania lub dla następnego użytkownika.

- Nieprzestrzeganie instrukcji obsługi i wskazówek dotyczących bezpieczeństwa może doprowadzić do uszkodzenia urządzenia i powstania zagrożeń dla osoby obsługującej oraz innych osób.
- Ewentualne uszkodzenia transportowe należy niezwłocznie zgłosić sprzedawcy.
- Podczas rozpakowywania urządzenia należy je sprawdzić pod kątem kompletności i uszkodzeń.

## Ochrona środowiska



Materiały, z których wykonano opakowania, nadają się do recyklingu. Opakowania poddać utylizacji przyjaznej dla środowiska naturalnego.



Elektryczne i elektroniczne urządzenia zawierają cenne surowce wtórne, a często również takie części składowe jak baterie, akumulatory lub olej, które w razie niewłaściwej obsługi lub nieprawidłowej utylizacji mogą stanowić potencjalne zagrożenie dla zdrowia ludzkiego i środowiska naturalnego. Jednak te części składowe są niezbędne do prawidłowej pracy urządzenia. Urządzeń oznaczonych tym symbolem nie można wyrzucać do odpadów z gospodarstw domowych.

### Wskazówki dotyczące składników (REACH)

Aktualne informacje dotyczące składników można znaleźć na stronie: [www.kaercher.de/REACH](http://www.kaercher.de/REACH)

## Zastosowanie zgodne z przeznaczeniem

- To urządzenie do ekstrakcji natryskowej jest przeznaczone do czyszczenia wykładzin dywanowych na mokro.
- To urządzenie jest przeznaczone do użytku komercyjnego, np. w hotelach, szkołach, szpitalach, fabrykach, sklepach, biurach i lokalach na wynajem.

## Schemat urządzenia

### Skrócona instrukcja uruchomienia

#### Rysunek A

- 1 Podłączenie węża natryskowego/ssącego do urządzenia, podłączenie węża natryskowego/ssącego do uchwytu
- 2 Przygotowanie roztworu czyszczącego, napełnianie zbiornika świeżej wody
- 3 Wybór trybu pracy
- 4 Czyszczenie
- 5 Opróżnianie zbiornika świeżej wody
- 6 Opróżnianie zbiornika brudnej wody
- 7 Napełnianie zbiornika świeżej wody (bez środka czyszczącego), płukanie urządzenia
- 8 Czyszczenie filtra kłaczek, czyszczenie filtra świeżej wody
- 9 Suszenie urządzenia

### Opis urządzenia

#### Rysunek B

- 1 Dysza do tapicerki (tylko Puzzi 10/1)
- 2 Uchwyt na kabel
- 3 Adapter do akcesoriów (homebase)
- 4 Uchwyt na akcesoria
- 5 Przewód zasilający
- 6 Skrócona instrukcja uruchomienia
- 7 Zbiornik czystej wody
- 8 Filtr świeżej wody
- 9 Przełącznik natryskiwania
- 10 Przełącznik zasysania
- 11 Obudowa
- 12 Tabliczka znamionowa
- 13 Kółko skrętne
- 14 Przyłącze węża natryskowego
- 15 Gniazdo na dodatkową szczotkową głowicę myjącą PW 30/1 (tylko Puzzi 10/2 Adv)
- 16 Przyłącze węża ssącego
- 17 Zbiornik na środek przeciwpianowy (tylko Puzzi 10/2 Adv)
- 18 Pokrywa
- 19 Schowek na tabletki czyszczące (tylko Puzzi 10/2 Adv)
- 20 Uchwyt do noszenia urządzenia wraz z mocowaniem rury ssącej
- 21 Dysza podłogowa do czyszczenia dywanów
- 22 Adapter do czyszczenia dywanów
- 23 Odblokowanie dyszy podłogowej
- 24 Rura ssąca

- 25 Końcówka dyszy
- 26 Nakrętka kołpakowa
- 27 Uchwyt D
- 28 Uchwyt
- 29 Dźwignia na uchwycie
- 30 Wąż natryskowy
- 31 Wąż ssący
- 32 Wąż natryskowy/ssący
- 33 Zbiornik na brudną wodę, wyjmowany
- 34 Uchwyt do noszenia zbiornika na brudną wodę
- 35 Uszczelka na pokrywie
- 36 Filtr kłaczków

**Tabela wylotów dyszy**

Kolor	Numer części	Natężenie przepływu	Zastosowanie	Dozwolony dla urządzenia
Żółty	6.415-165.0	2,0 l/min	Dysza podłogowa	Puzzi 10/2
Zielony	6.415-105.0	0,7 l/min	Dysza podłogowa	Puzzi 9/1 Bp
Braźowy	6.415-166.0	1,0 l/min	Dysza podłogowa	Puzzi 8/1, Puzzi 10/1
Niebieski	6.415-928.0	1,0 l/min	Dysza do tapicerki	Puzzi 8/1, Puzzi 10/1, Puzzi 10/2, Puzzi 30/4
Czerwony	6.415-097.0	0,55 l/min	Ssawka do tapicerki, krótka	Puzzi 8/1, Puzzi 9/1 Bp

## Uruchamianie

1. Przed każdym uruchomieniem sprawdzić, czy przewód zasilający, przedłużacz i wężę nie są uszkodzone.

## Montaż akcesoriów

1. Założyć rurę ssącą na dyszę podłogową i ręcznie dokręcić nakrętkę kołpakową na dyszę podłogowej.
2. W razie potrzeby nasunąć uchwyt D na rurę ssącą i dokręcić ręcznie w żądanej pozycji. Uchwyt D daje się łatwiej nasunąć z pomocą płynu do naczyń lub innego środka smarującego.
3. Założyć uchwyt na rurę ssącą i ręcznie dokręcić nakrętkę kołpakową na uchwycie.
4. Podłączyć wąż ssący do odpowiedniego złącza na urządzeniu. Włożyć złączkę węża natryskowego do odpowiedniego przyłącza na urządzeniu i zatrzasnąć.
5. Połączyć wąż ssący z uchwytem. Podłączyć złącze węża natryskowego do uchwyty i zatrzasnąć.

## Przygotowanie roztworu czyszczącego

### ⚠ NIEBEZPIECZEŃSTWO

#### Niebezpieczeństwo powodowane przez środki czyszczące

Zagrożenie dla zdrowia i niebezpieczeństwo uszkodzenia

Stosować się do wszystkich wskazówek dołączonych do używanych środków czyszczących.

#### Wskazówka

Ciepła woda (maksymalnie 50°C) zwiększa efekt czyszczenia. Sprawdzić odporność na temperaturę powierzchni przeznaczonych do czyszczenia.

#### Wskazówka

Używać środków czyszczących oszczędnie, aby chronić środowisko.

1. Wymieszać świeżą wodę i środek czyszczący w czystym pojemniku (stężenie zgodnie z informacjami dot. środka czyszczącego). Rozpuścić środek czyszczący w wodzie.

## Napełnianie zbiornika świeżej wody

1. Wlać roztwór czyszczący do zbiornika świeżej wody. Poziom roztworu nie może przekraczać oznaczenia „MAX”.

## Środek przeciwpianowy

#### Wskazówka

Podczas czyszczenia wcześniej wypranych szamporem wykładzin dywanowych w zbiorniku brudnej wody powstaje piana. Pienieniu można zapobiec poprzez dodanie środków przeciwpianowych.

1. Dotyczy tylko Puzzi 10/1: Środek przeciwpianowy (akcesoria specjalne) należy wlać do zbiornika brudnej wody.
2. Dotyczy tylko Puzzi 10/2 Adv: Otworzyć pojemnik na środek przeciwpianowy. Uzupełnić środek przeciwpianowy (akcesoria specjalne).

## Wymiana adaptera do czyszczenia dywanów

1. Naciśnąć przycisk blokady dyszy podłogowej z jednej strony.
2. Odchylić i zdjąć adapter do czyszczenia dywanów.
3. Założyć nowy adapter do czyszczenia dywanów i zatrzasnąć blokadę.

## Obsługa

### Praca z akcesoriami

Dotyczy tylko Puzzi 10/2 Adv:

#### Wskazówka

Do podłączenia dodatkowych urządzeń elektrycznych dostępne jest dodatkowe gniazdo.

### ⚠ NIEBEZPIECZEŃSTWO

#### Niebezpieczeństwo porażenia prądem

Niebezpieczeństwo zranienia i uszkodzenia.

Gniazdo jest przeznaczone wyłącznie do bezpośredniego podłączenia dodatkowej szczotkowej głowicy myjącej PW 30/1 do urządzeń Puzzi 10/2 Adv. Każde inne wykorzystanie gniazdka jest niedozwolone.

## Włączanie urządzenia

1. Podłączyć wtyczkę sieciową.
2. Naciśnąć przełącznik ssania, aby włączyć turbinę ssącą.
3. Naciśnąć przełącznik natryskiwania, aby włączyć pompę natryskową.

## Tryb czyszczenia

### UWAGA

#### Niebezpieczeństwo związane z użyciem roztworu czyszczącego

#### Niebezpieczeństwo uszkodzenia

Przed użyciem urządzenia w nierzucającym się w oczy miejscu, sprawdzić przedmiot, który ma być czyszczony, pod kątem trwałości koloru i odporności na wodę.

1. Aby rozpylić roztwór czyszczący, pociągnąć dźwignię na uchwycie.
2. Dokładnie spryskać powierzchnię, która ma być czyszczona. Pociągnąć przy tym dyszę do tyłu (nie przesuwając).
3. W przypadku przerwy w pracy rurę ssącą (z dyszą podłogową) można włożyć w uchwyt do noszenia na urządzeniu.

## Wyłączanie urządzenia

1. Wyłączyć przełącznik natryskiwania i przełącznik ssania.
2. Wyciągnąć wtyczkę sieciową.

## Opróżnianie zbiornika brudnej wody

1. Jeśli zbiornik brudnej wody jest pełny, wyłączyc przełącznik ssania i przełącznik natryskiwania.
2. Zdjąć pokrywę.
3. Wyjąć zbiornik brudnej wody z urządzenia i opróżnić go.

## Opróżnianie zbiornika świeżej wody

1. Wyłączyć urządzenie.
2. Krótco nacisnąć dźwignię na uchwycie, aby zredukować ciśnienie.
3. Odłączyć uchwyt od węża natryskowego/ssącego.
4. Zawiesić wąż ssący w zbiorniku świeżej wody.
5. Nacisnąć przełącznik ssania, aby włączyć turbinę ssącą.
6. Opróżnić zbiornik świeżej wody i wyłączyć urządzenie.
7. Zdjąć pokrywę.
8. Wyjąć zbiornik brudnej wody z urządzenia i opróżnić go.

## Plukanie urządzenia

1. Połączyć uchwyt (z rurą ssącą i dyszą podłogową) z węzem ssącym.
2. Podłączyć złącze węża natryskowego do uchwytu i zatrasnąć.
3. Włączyć około 2 litry wody z kranu do zbiornika świeżej wody. Nie dodawać środka czyszczącego.
4. Nacisnąć przełącznik natryskiwania, aby włączyć pompę natryskową.
5. Przytrzymać dyszę podłogową nad odpływem.
6. Nacisnąć dźwignię na uchwycie i plukać urządzenie przez 1 do 2 minut.
7. Wyłączyć urządzenie.

## Po każdym użyciu

1. Przepłukać urządzenie.
2. Opróżnić zbiornik brudnej wody i wyczyścić pod bieżącą wodą.
3. Opróżnić zbiornik świeżej wody.
4. Wyczyścić z zewnątrz urządzenie wilgotną szmatką.
5. Aby uniknąć nieprzyjemnych zapachów, spuścić całą wodę z urządzenia przed dłuższym przestojem.
6. Pozwolić urządzeniu dokładnie wyschnąć: Zdjąć pokrywę lub odsunąć ją na bok.

## Przechowywanie urządzenia

1. Przenieść urządzenie do suchego pomieszczenia i zabezpieczyć przed dostępem osób nieupoważnionych.

## Metody czyszczenia

### Normalne zanieczyszczenie

1. Rozpylić i odessać roztwór czyszczący w jednym kroku.

#### Wskazówka

Ponowne odessanie bez rozpylania skraca czas suszenia.

### Silne zabrudzenie lub plamy

1. Zastosować roztwór czyszczący z wyłączoną turbiną ssącą i pozwolić jej pracować przez 10 do 15 minut.
2. Oczyszczyć powierzchnię jak przy normalnym zabrudzeniu.

### Czyszczenie tapicerki

1. Dotyczy tylko Puzzi 10/1: Zamocować dyszę do tapicerki zamiast dyszy podłogowej (z rurą ssącą).
2. Do delikatnych materiałów używać mniej środka czyszczącego i spryskiwać powierzchnię z odległości około 200 mm. Następnie tylko odkurzyć.

### Porady dotyczące czyszczenia

- Mocno zabrudzone miejsca spryskać wcześniej roztworem czyszczącym i pozostawić na 5 do 10 minut.
- Zawsze pracować zgodnie z kierunkiem padania światła (od okna do drzwi).
- Zawsze zaczynać pracę od oczyszczonej powierzchni.
- Im delikatniejszy materiał (dywany orientalne, dywany berberyjskie, tkanina obiciowa), tym mniejsze stężenie środka czyszczącego.
- Dywany z podszyciem z juty przy czyszczeniu na mokro ze zbyt dużą ilością wody mogą się kurczyć i farbować.
- Dywany z długim włosiem po czyszczeniu należy wysuszyć na mokro zgodnie z kierunkiem włosa (np. miotłą lub szczotką do szorowania).
- Impregnacja po czyszczeniu na mokro zapobiega szybkiemu ponownemu zanieczyszczeniu pokrycia tekstylnego.
- Aby uniknąć odcisniętych śladów lub plam rdzy nie chodzić po wyczyszczonych powierzchniach przed ich wyschnięciem ani nie ustawiać na nich mebli.
- Aby poprawić efekt czyszczenia, po użyciu środków czyszczących wyplukać przedmiot czystą wodą.

### Środki czyszczące

Nazwa	Nazwa:	Dozowanie	Numer katalogowy
Środek czyszczący CarpetPro (0,8 kg)	Proszek RM 760	1 %	6.295-849.0
Środek czyszczący CarpetPro, iCapsol (16 szt.)	Tabletki RM 760	2 tabletki na 8 litrów	6.295-850.0
Środek czyszczący CarpetPro, szybkoschnący (10 litrów)	Płyn RM 767	1,2 %	6.295-198.0

Nazwa	Nazwa:	Dozowanie	Numer katalogowy
Środek czyszczący CarpetPro (10 litrów)	Płyn RM 764	1 %	6.295-854.0
Środek impregnujący Carpet-Pro (5 litrów)	Płyn RM 762	20 %	6.295-852.0
Środek przeciw pianowy (2,5 litra)	Płyn RM 761	0,5 %	6.291-389.0

W celu uzyskania dalszych informacji należy zwrócić się o kartę informacyjną produktu i kartę charakterystyki UE odpowiedniego środka czyszczącego.

## Transport

### ⚠ OSTROŻNIE

#### Nieuwzględnianie masy urządzenia

Niebezpieczeństwo odniesienia obrażeń i uszkodzenia  
Podczas transportu zwrócić uwagę na masę urządzenia.

1. Na czas transportu umieścić rurę ssącą na uchwyście i odłożyć wąż rozpylający / ssący na urządzenie. Zwinąć kabel sieciowy i zawiesić go na odpowiednim haku.

#### Rysunek C

2. Na czas transportu w pojazdach należy zabezpieczyć urządzenie przed ślizganiem się i przechyleniem zgodnie z obowiązującymi przepisami.

## Składowanie

### ⚠ OSTROŻNIE

#### Nieuwzględnianie masy urządzenia

Niebezpieczeństwo odniesienia obrażeń i uszkodzenia  
Podczas składowania uwzględnić masę urządzenia.  
To urządzenie może być przechowywane tylko wewnątrz pomieszczeń.

## Czyszczenie i konserwacja

### ⚠ NIEBEZPIECZEŃSTWO

#### Niebezpieczeństwo porażenia prądem

Obrażenia z powodu dotknięcia elementów przewodzących prąd

Wyłączyć urządzenie.

Odłączyć wtyczkę sieciową.

#### Czyszczenie filtra kłaczek

1. Zdjąć pokrywę.
2. Wyjąć zbiornik brudnej wody z urządzenia.
3. Regularnie czyścić filtr kłaczek szczotką.

#### Czyszczenie filtra świeżej wody

1. Wykręcić filtr świeżej wody.
2. Regularnie czyścić filtr pod bieżącą wodą.

#### Wyczyścić dyszę

1. Odkręcić nakrętkę kołpakową.
2. Wyczyścić końcówkę dyszy.

## Usuwanie usterek

### ⚠ NIEBEZPIECZEŃSTWO

#### Niebezpieczeństwo porażenia prądem

Obrażenia z powodu dotknięcia elementów przewodzących prąd

Wyłączyć urządzenie.

Odłączyć wtyczkę sieciową.

## Urządzenie nie działa

1. Sprawdzić gniazdko i bezpiecznik w instalacji zasilającej.
2. Sprawdzić kabel sieciowy i wtyczkę sieciową urządzenia.
3. Włączyć urządzenie.

### Z dyszy nie wypływa woda

1. Napełnić zbiornik świeżej wody.
2. Sprawdzić, czy złącza na węźle natryskowym są prawidłowo osadzone.
3. Oczyszczyć lub wymienić końcówkę dyszy.
4. Wyczyścić filtr świeżej wody.
5. Uszkodzona pompa natryskowa, skontaktować się z obsługą klienta.

### Strumień natrysku z jednej strony

1. Wyczyścić końcówkę dyszy.

### Niewystarczająca moc ssania

1. Sprawdzić, czy pokrywa jest prawidłowo osadzona.
2. Oczyszczyć uszczelkę na pokrywie i powierzchnię styku na urządzeniu.
3. Wyczyścić filtr kłaczek.
4. Sprawdzić, czy wąż ssący nie jest zatkany, w razie potrzeby wyczyścić.

### Głośna praca pompy natryskowej

1. Uzupelnąć świeżą wodę w zbiorniku.

### Dużo piany w zbiorniku brudnej wody

1. Dodać środek przeciw pianowy do zbiornika brudnej wody lub napełnić zbiornik środka przeciw pianowego.

## Serwis

Jeśli usterka nie może zostać usunięta, urządzenie musi zostać skontrolowane w serwisie.

## Gwarancja

W każdym kraju obowiązują warunki gwarancji określone przez dystrybutora urządzeń Kärcher. Ewentualne usterekki urządzenia usuwane są w okresie gwarancji bezpłatnie, o ile spowodowane są błędem materiałowym lub produkcyjnym. W sprawach napraw gwarancyjnych prosimy kierować się z dowodem zakupu do dystrybutora lub do autoryzowanego punktu serwisowego.

(Adres znajduje się na odwrocie)

## Akcesoria i części zamienne

Należy stosować tylko oryginalne akcesoria i części zamienne, ponieważ gwarantują one bezpieczną i bezawaryjną pracę urządzenia.

Informacje dotyczące akcesoriów i części zamiennych można znaleźć na stronie [www.kaercher.com](http://www.kaercher.com).

## Deklaracja zgodności UE

Niniejszym oświadczamy, że określone poniżej urządzenie odpowiada pod względem koncepcji, konstrukcji oraz wprowadzonej przez nas do handlu wersji obowiązującym zasadniczym wymogom dyrektyw UE dotyczącym bezpieczeństwa i zdrowia. Wszelkie niezgodnione z nami modyfikacje urządzenia powodują utratę ważności tego oświadczenia.

Produkt: Przyrząd do ekstrakcji natryskowej

Typ: 1.100-xxx

Typ: 1.193-xxx

### Obowiązujące dyrektywy UE

2006/42/WE (+2009/127/WE)

2011/65/UE

2014/30/UE

**Zastosowane normy zharmonizowane**

EN IEC 63000: 2018  
 EN 55014-1: 2017 + A11: 2020  
 EN 55014-2: 2015  
 EN 60335-1  
 EN 60335-2-68  
 EN 61000-3-2: 2014  
 EN 61000-3-3: 2013  
 EN 62233: 2008



H. Jenner

Chairman of the Board of Management



S. Reiser

Director Regulatory Affairs & Certification


Administrator dokumentacji:

S. Reiser  
 Alfred Kärcher SE & Co. KG  
 Alfred-Kärcher-Str. 28 - 40  
 71364 Winnenden (Germany)  
 Tel.: +49 7195 14-0  
 Faks: +49 7195 14-2212  
 Winnenden, 2020/10/01

**Zastosowane normy krajowe**

Niżej podpisane osoby działają na zlecenie i z upoważnienia zarządu.

## Dane techniczne

		Puzzi 10/1	Puzzi 10/2 Adv
<b>Przyłącze elektryczne</b>			
Napięcie sieciowe	V	220-240	220-240
Napięcie sieciowe (AR)	V	220	220
Faza	~	1	1
Częstotliwość sieciowa	Hz	50-60	50-60
Stopień ochrony		IPX4	IPX4
Klasa ochrony		II	II
Moc znamionowa silnika dmuchawy	W	1200	1200
Moc (łącznie)	W		1450
Moc pompy natryskowej	W	40	80
Wartość mocy przyłączenia gniazdka urządzenia (maks.)	W		250
<b>Wydajność urządzenia</b>			
Objętość świeżej wody	l	10	10
Objętość brudnej wody	l	9	9
Ilość powietrza (maks.)	l/s	74	74
Podciśnienie (maks.)	kPa (mbar)	25,4 (254)	25,4 (254)
Ciśnienie natryskiwania	MPa	0,1	0,2
Ciśnienie natryskiwania (maks.)	MPa	0,3	0,3
Ilość natryskiwania	l/min	1	2
Temperatura roztworu czyszczącego (maks.)	°C	50	50
<b>Wymiary i masa</b>			
Typowy ciężar roboczy	kg	10,5	11,0
Dł. x szer. x wys.	mm	705 x 320 x 435	705 x 320 x 435
<b>Warunki otoczenia</b>			
Temperatura otoczenia (maks.)	°C	+40	+40
<b>Wartości określone zgodnie z EN 60335-2-68</b>			
Poziom ciśnienie akustycznego $L_{pA}$	dB(A)	71	71
Niepewność pomiaru $K_{pA}$	dB(A)	1	1
Drgania przenoszone przez kończyny górne	$m/s^2$	<2,5	<2,5
Niepewność pomiaru K	$m/s^2$	0,2	0,2
<b>Kabel sieciowy</b>			
Typ kabla sieciowego	$mm^2$	H05VV-F 2x1,0	H05VV-F 2x1,0
Numer części (EU)		6.650-363.0	6.650-363.0
Numer części (GB)		6.650-380.0	6.650-380.0
Numer części (AU)		6.650-385.0	6.650-385.0
Numer części (AR)		6.650-382.0	6.650-382.0
Długość kabla	m	7,5	7,5

Zmiany techniczne zastrzeżone.



## Cuprins

Indicații generale .....	97
Protecția mediului .....	97
Utilizarea conform destinației .....	97
Privire de ansamblu aparat .....	97
Punerea în funcțiune .....	98
Operarea .....	98
Metode de curățare .....	99
Transport .....	100
Depozitarea .....	100
Îngrijirea și întreținerea .....	100
Remedierea defecțiunilor .....	100
Garanție .....	100
Accesorii și piese de schimb .....	100
Declarație de conformitate UE .....	100
Date tehnice .....	101

## Indicații generale



Înainte de prima utilizare a aparatului, citiți aceste instrucțiuni de utilizare originale și indicațiile de siguranță aferente.

Respectați aceste instrucțiuni.

Păstrați ambele manuale pentru utilizarea ulterioară sau pentru viitorul posesor.

- Dacă nu sunt respectate instrucțiunile de utilizare și indicațiile de siguranță, pot apărea defecțiuni la nivelul aparatului și pericole pentru operator și alte persoane.
- Dacă intervin defecțiuni la transport, informați imediat distribuitorul.
- La despachetare, verificați conținutul pentru a vă asigura că nu lipsesc accesorii și că nu există alte deteriorări.

## Protecția mediului



Materialele de ambalare sunt reciclabile. Asigurați-vă de eliminarea ecologică a ambalajului.



Aparatele electrice și electronice conțin materiale reciclabile prețioase și, uneori, componente precum baterii, acumulatori sau uleiuri, care, în cazul utilizării incorecte sau a eliminării

necorespunzătoare, pot periclita sănătatea și mediul înconjurător. Pentru funcționarea corectă a aparatului, aceste componente sunt necesare. Este interzisă eliminarea cu deșeurile menajere a aparatelor marcate cu acest simbol.

## Observații referitoare la materialele conținute (RE-ACH)

Informații actuale referitoare la materialele conținute sunt disponibile la adresa: [www.kaercher.de/REACH](http://www.kaercher.de/REACH)

## Utilizarea conform destinației

- Acest aparat de pulverizare-extracție este destinat curățării umede a covoarelor.
- Acest aparat este potrivit pentru uz comercial, de ex. în hoteluri, școli, spitale, fabrici, magazine, birouri și magazine de închiriere.

## Privire de ansamblu aparat

### Ghid de pornire rapidă

Figura A

- 1 Conectarea furtunului de pulverizare/aspirare la aparat și la mâner

- 2 Pregătirea soluției de curățare, umplerea rezervorului de apă proaspătă
- 3 Selectarea regimului de funcționare
- 4 Curățare
- 5 Golirea rezervorului de apă proaspătă
- 6 Golirea recipientului de apă reziduală
- 7 Umplerea rezervorului de apă proaspătă (fără agent de curățare), clătirea aparatului
- 8 Curățarea filtrului de scame și a filtrului de apă proaspătă
- 9 Uscarea aparatului

## Descrierea aparatului

Figura B

- 1 Duză de tapiterie (doar Puzzi 10/1)
- 2 Cârlig de cablu
- 3 Adaptor pentru accesorii (Homebase)
- 4 Suport pentru accesorii
- 5 Cablu de rețea
- 6 Ghid de pornire rapidă
- 7 Rezervor de apă proaspătă
- 8 Sită de apă proaspătă
- 9 Comutator spray
- 10 Comutator aspirație
- 11 Carcasă
- 12 Plăcuță de tip
- 13 Rolă de ghidare
- 14 Racord furtun de pulverizare
- 15 Priză pentru capul de spălare a periei suplimentare PW 30/1 (doar Puzzi 10/2 Adv)
- 16 Racordul furtunului de aspirare
- 17 Recipient pentru agentul antispumant (doar Puzzi 10/2 Adv)
- 18 Capac
- 19 Compartimentul de depozitare a tabletelor de curățare (doar Puzzi 10/2 Adv)
- 20 Mâner de transport al aparatului, inclusiv fixarea țevii de aspirat
- 21 Duză pentru pardoseală pentru curățarea covoarelor
- 22 Adaptor pentru covor
- 23 Deblocarea duzei pentru paroseală
- 24 Țeavă de aspirat
- 25 Piesă bucală duză
- 26 Piuliță olandeză
- 27 Mâner D
- 28 Mâner

- ②9 Maneta de la mâner
- ③0 Furtun de pulverizare
- ③1 Furtun de aspirare
- ③2 Furtun de pulverizare/aspirare
- ③3 Recipient de apă reziduală, detașabil
- ③4 Mâner de tras de la recipientul de apă reziduală
- ③5 Garnitură la capac
- ③6 Sită de scame

**Tabel cu muștiucuri de duză**

Culoare	Număr piesă	Debit volumic	Utilizare	Aprobat pentru aparat
Galben	6.415-165.0	2,0 l/min	Duză pentru pardoseală	Puzzi 10/2
În culoarea verde	6.415-105.0	0,7 l/min	Duză pentru pardoseală	Puzzi 9/1 Bp
Maro	6.415-166.0	1,0 l/min	Duză pentru pardoseală	Puzzi 8/1, Puzzi 10/1
Albastru	6.415-928.0	1,0 l/min	Duză pentru tapițerie	Puzzi 8/1, Puzzi 10/1, Puzzi 10/2, Puzzi 30/4
Roșu	6.415-097.0	0,55 l/min	Duză de tapițerie, scurtă	Puzzi 8/1, Puzzi 9/1 Bp

## Punerea în funcțiune

- Înainte de fiecare punere în funcțiune, verificați dacă există urme de deteriorare la cablul de alimentare, cablul prelungitor și furtunuri.

### Montarea accesoriilor

- Fixați țeava de aspirație pe duza de pardoseală și strângeți manual piulița olandeză de la duza de pardoseală.
- Dacă este cazul, împingeți mânerul D pe țeava de aspirație și strângeți-l manual în poziția dorită. Pentru glisarea mânerului D folosiți detergent sau un lubrifiant.
- Montați mânerul pe țeava de aspirare și strângeți manual piulița olandeză de la mâner.
- Conectați furtunul de aspirație la racordul pentru furtun de aspirație al aparatului. Introduceți cuplajul furtunului de pulverizare în racordul furtunului de pulverizare al aparatului și fixați în poziție.
- Racordați furtunul de aspirare la mâner. Racordați cuplajul furtunului de pulverizare la mâner și cuplați.

### Pregătirea soluției de curățare

#### **⚠ PERICOL**

##### **Pericol din cauza detergentului**

Pericol pentru sănătate și de deteriorare

Respectați toate instrucțiunile furnizate împreună cu detergentii utilizați.

#### **Indicație**

*Apa caldă (maximum 50 °C) crește efectul de curățare. Verificați rezistența la temperatură a suprafeței de curățat.*

#### **Indicație**

*Folosiți cantități mici de detergent pentru a proteja mediul.*

- Amestecați apa proaspătă și detergentul într-un recipient curat (cu concentrația specificată pentru detergent). Dizolvați detergentul în apă.

### Umplerea rezervorului de apă proaspătă

- Turnați soluția de curățare în rezervorul de apă proaspătă. Nivelul de umplere nu trebuie să depășească marcajul "MAX".

### Antispumant

#### **Indicație**

*Când curățați covoarele șamponate în prealabil, în recipientul de apă reziduală se produce spumă. Formarea spumei poate fi prevenită prin adăugarea de agenți antispumanti.*

- Doar Puzzi 10/1: Adăugați antispumant (accesoriu special) în recipientul de apă reziduală.
- Doar Puzzi 10/2 Adv: Deschideți containerul pentru agenți antispumanti. Umpleți cu agenți antispumanti (accesorii speciale).

### Înlocuirea adaptorului pentru covoare

- Apăsăți într-o parte dispozitivul de deblocare a duzei pentru pardoseală.
- Rabatați și scoateți adaptorul pentru covoare.
- Introduceți un nou adaptor pentru covoare și înclichați dispozitivul de deblocare.

## Operarea

### Lucrul cu dispozitive suplimentare

Doar Puzzi 10/2 Adv:

#### **Indicație**

*Pentru racordarea aparatelor electrice suplimentare este disponibilă o priză suplimentară.*

#### **⚠ PERICOL**

##### **Pericol de electrocutare**

*Pericol de accidentare și de deteriorare.*

*Priza este destinată numai conectării directe a capului suplimentar de spălare cu perii PW 30/1 la Puzzi 10/2 Adv. Nicio altă utilizare a prizei nu este permisă.*

### Pornirea aparatului

- Conectați ștecurul de rețea.
- Apăsăți comutatorul de aspirație pentru a porni turbina de aspirație.
- Apăsăți comutatorul de pulverizare pentru a porni pompa de pulverizare.

### Regimul de curățare

#### **ATENȚIE**

##### **Pericol din cauza soluției de curățare**

*Pericol de deteriorare*

*Înainte utilizarea aparatului, verificați obiectul de curățat, într-un loc unde nu se observă, în ceea ce privește rezistența culorii și impermeabilitatea.*

- Pentru pulverizarea agentului de curățare acționați maneta de la mâner.
- Treceți peste suprafața care urmează să fie curățată pe benzi suprapuse. Trageți duza înapoi (nu împingeți).

- În cazul întreruperii utilizării aparatului, tubul de aspirare (cu duza de pardoseală) poate fi așezat pe mânerul portant al aparatului.

### Oprirea aparatului

- Deconectați comutatorul de pulverizare și cel de aspirație.
- Trageți fișa de rețea.

### Golirea recipientului de apă reziduală

- Dacă recipientul de apă reziduală este plin, opriți comutatorul de aspirație și comutatorul de pulverizare.
- Scoateți capacul.
- Scoateți recipientul de apă reziduală din aparat și goliiți-l.

### Golirea rezervorului de apă proaspătă

- Opriiți aparatul.
- Apăsăți scurt maneta de la mâner, în scopul reducerii presiunii.
- Decuplați maneta de la furtunul de pulverizare/aspirare.
- Agățați furtunul de aspirare în rezervorul de apă proaspătă.
- Apăsăți comutatorul de aspirare pentru a activa turbina aspiratoare.
- Goliți rezervorul de apă proaspătă și opriiți aparatul.
- Scoateți capacul.
- Scoateți recipientul de apă reziduală din aparat și goliiți-l.

### Spălarea aparatului

- Conectați mânerul (cu țeava de aspirat și duza pentru pardoseală) la furtunul de aspirare.
- Racordați cuplajul furtunului de pulverizare la mâner și cuplați.
- Umpleți aproximativ 2 litri de apă de la robinet în rezervorul de apă proaspătă. Nu adăugați substanță de curățare.
- Apăsăți comutatorul de pulverizare pentru a porni pompa de pulverizare.
- Țineți duza pentru paroseală deasupra unui canal de scurgere.
- Acționați maneta de la mâner și spălați aparatul timp de 1 - 2 minute.
- Opriiți aparatul.

### După fiecare utilizare

- Spălați aparatul.
- Goliți recipientul de apă reziduală și curățați-l sub apă curentă.
- Goliți rezervorul de apă proaspătă.
- Curățați aparatul în exterior, cu o lavetă umedă.
- Pentru a evita mirosurile neplăcute, îndepărtați toată apa din aparat înaintea perioadelor lungi de neutilizare.
- Lăsați aparatul să se usuce bine: Scoateți capacul sau mutați-l în lateral.

### Depozitarea aparatului

- Depozitați aparatul într-o cameră uscată și asigurați-l împotriva utilizării neautorizate.

## Metode de curățare

### Murdărire normală

- Pulverizați soluție de curățare și aspirați, într-o singură etapă.

### Indicație

*Repetarea aspirației ulterioare fără pulverizare reduce timpul de uscare.*

### Murdărire grea sau pete

- Aplicați soluția de curățare cu turbina de aspirație oprită și lăsați-o să funcționeze timp de 10 până la 15 minute.
- Curățați suprafața ca la murdărire normală.

### Curățarea tapițeriei

- Doar Puzzi 10/1: Montați duza de tapițerie în locul duzei de pardoseală (cu țeavă de aspirare).
- Utilizați o cantitate mai mică de substanță de curățare pentru materialele sensibile și pulverizați suprafața de la o distanță de cca 200 mm. După aceea, doar aspirați.

### Sfaturi de curățare

- Pulverizați în prealabil zonele puternic murdare și lăsați soluția de curățare să acționeze timp de 5 până la 10 minute.
- Lucrați întotdeauna de la lumină la umbră (de la feareastră la ușă).
- Lucrați întotdeauna de la zona curățată la cea necurățată.
- Cu cât suprafața este mai sensibilă (poduri orientale, berber, țesături de tapițerie), cu atât este mai mică concentrația de substanță de curățare.
- Covorul cu fund din iută se poate micșora și pot ieși culorile dacă lucrarea se face în condiții prea umede.
- După curățare, periați covoarele cu fire lungi în timp ce acestea sunt umede în direcția firelor (de exemplu, cu o mătură sau un scruber).
- Impregnarea după curățarea umedă împiedică o murdărire ulterioară rapidă a suprafeței textile.
- Mergeți pe suprafața curățată numai după ce s-a uscat pentru a evita punctele de presiune sau petele de rugină sau comandați-le cu mobilier.
- Pentru a îmbunătăți rezultatul curățării, clătiți obiectul cu apă curată după ce ați utilizat substanțe de curățare.

### Agent de curățare

Denumire	Nume	Dozare	Număr de comandă
Detergent CarpetPro (0,8 kg)	Pulbere RM 760	1 %	6.295-849.0
Detergent CarpetPro, iCapsol (16 bucăți)	Pastilă RM 760	2 pastile la 8 litri	6.295-850.0
Detergent CarpetPro, cu uscare rapidă (10 litri)	RM 767 lichid	1,2 %	6.295-198.0
Detergent CarpetPro (10 litri)	RM 764 lichid	1 %	6.295-854.0
Impregnare CarpetPro (5 litri)	RM 762 lichid	20 %	6.295-852.0
Substanță antis-pumare (2,5 litri)	RM 761 lichid	0,5 %	6.291-389.0

Pentru informații suplimentare, solicitați fișa cu informații despre produs și fișa cu date de siguranță UE pentru substanța de curățare respectivă.

## Transport

### **⚠ PRECAUȚIE**

#### **Nerespectarea greutății**

*Pericol de accidentare și de deteriorare*

*La transport țineți cont de greutatea aparatului.*

1. Pentru transport, așezați țeava de aspirat pe mâner și furtunul de pulverizare/aspirare pe aparat. Înfășurați cablul de alimentare și agățați-l în cârligul de cablu.

#### **Figura C**

2. La transportarea aparatului în vehicule, ancorati-l în conformitate cu directivele aplicabile, pentru a preveni alunecarea și răsturnarea.

## Depozitarea

### **⚠ PRECAUȚIE**

#### **Nerespectarea greutății**

*Pericol de accidentare și de deteriorare*

*La depozitare țineți cont de greutatea aparatului.*

Aparatul poate fi depozitat numai în interior.

## Îngrijirea și întreținerea

### **⚠ PERICOL**

#### **Pericol de electrocutare**

*Răniri cauzate de atingerea pieselor aflate sub tensiune*

*Opriiți aparatul.*

*Scoateți ștecărul.*

#### **Curățarea sitei de scame**

1. Scoateți capacul.
2. Scoateți din aparat recipientul de apă reziduală.
3. Curățați periodic sita de scame, cu o perie.

#### **Curățarea sitei de apă proaspătă**

1. Deșurubați sita de apă proaspătă.
2. Curățați periodic sita de apă proaspătă, sub un jet de apă de la robinet.

#### **Curățați duza**

1. Deșurubați piulița olandeză.
2. Curățați piesa de îmbinare a duzei.

## Remediarea defecțiunilor

### **⚠ PERICOL**

#### **Pericol de electrocutare**

*Răniri cauzate de atingerea pieselor aflate sub tensiune*

*Opriiți aparatul.*

*Scoateți ștecărul.*

#### **Aparatul nu funcționează**

1. Verificați priza și siguranța de la alimentarea cu curent.
2. Verificați cablul de rețea și fișa de rețea ale aparatului.
3. Porniți aparatul.

#### **Nu există scurgeri de apă din duză**

1. Umpleți rezervorul de apă proaspătă.
2. Verificați cuplajele de pe furtunul de pulverizare pentru așezarea corectă.
3. Curățați sau înlocuiți muștucul duzei.
4. Curățați filtrul de apă proaspătă.
5. Pompa de pulverizare este defectă, contactați serviciul clienți.

#### **Jet pulverizat pe o parte**

1. Curățați piesa de îmbinare a duzei.

#### **Putere de aspirație insuficientă**

1. Verificați montarea corectă a capacului.
2. Curățați garnitura de la capac și suprafața de contact a aparatului.
3. Curățați sita de scame.
4. Verificați dacă furtunul de aspirare este înfundat, curățați dacă este necesar.

#### **Pompa de pulverizare produce zgomote puternice**

1. Reumpleți rezervorul de apă proaspătă.

#### **Formarea unei cantități mari de spumă în recipientul de apă reziduală**

1. Adăugați agent antispumant în recipientul de apă reziduală sau umpleți recipientul de agent antispumant.

#### **Departamentul de asistență clienți**

Dacă defecțiunea nu poate fi remediată, aparatul trebuie verificat de departamentul de asistență clienți.

## Garanție

În fiecare țară sunt valabile condițiile de garanție acordate de distribuitorul nostru din țara respectivă. Eventuale defecțiuni survenite la aparat în perioada de garanție vor fi remediate gratuit, în limita în care sunt defecțiuni de fabricație sau de material. Pentru a beneficia de garanție, prezentați-vă cu chitanța de cumpărare la comerciantul dvs. sau la cea mai apropiată unitate de service autorizată.

(Pentru adresă, consultați pagina din spate)

## Accesorii și piese de schimb

Utilizați numai accesoriile originale și piesele de schimb originale; ele asigură funcționarea în siguranță și fără avarii a aparatului.

Informații despre accesorii și piesele de schimb se găsesc la adresa [www.kaercher.com](http://www.kaercher.com).

## Declarație de conformitate UE

Prin prezenta, declarăm că aparatul indicat mai jos corespunde cerințelor fundamentale privind siguranța și sănătatea prevăzute în directivele UE relevante, prin proiectarea și construcția sa, precum și în versiunea comercializată de noi. În cazul efectuării unei modificări a aparatului care nu a fost convenită cu noi, această declarație își pierde valabilitatea.

Produs: Aparat de pulverizare-extracție

Tip: 1.100-xxx

Tip: 1.193-xxx

#### **Directive UE relevante**

2006/42/UE (+2009/127/UE)

2011/65/UE

2014/30/UE

#### **Norme armonizate aplicate**

EN IEC 60300: 2018

EN 55014-1: 2017 + A11: 2020

EN 55014-2: 2015

EN 60335-1

EN 60335-2-68

EN 61000-3-2: 2014

EN 61000-3-3: 2013

EN 62233: 2008

#### **Standarde naționale aplicate**

-


Semnatarii acționează în numele și prin împuternicirea  
Consiliului director.

  
H. Jenner  
Chairman of the Board of Management

  
S. Reiser  
Director Regulatory Affairs & Certification

Însărcinat cu elaborarea documentației:  
S. Reiser  
Alfred Kärcher SE & Co. KG  
Alfred-Kärcher-Str. 28 - 40  
71364 Winnenden (Germania)  
Tel.: +49 7195 14-0  
Fax: +49 7195 14-2212  
Winnenden, 2020/10/01

## Date tehnice

		Puzzi 10/1	Puzzi 10/2 Adv
<b>Conexiune electrică</b>			
Tensiune de rețea	V	220-240	220-240
Tensiune de rețea (AR)	V	220	220
Fază	~	1	1
Frecvență de rețea	Hz	50-60	50-60
Grad de protecție		IPX4	IPX4
Clasă de protecție		II	II
Putere nominală a motorului ventilatorului	W	1200	1200
Putere (tot.)	W		1450
Puterea pompei de pulverizare	W	40	80
Sarcină conectată la puterea prizei pentru aparat (max.)	W		250
<b>Date privind puterea aparatului</b>			
Capacitate de umplere, apă dulce	l	10	10
Capacitate de umplere, apă murdară	l	9	9
Cantitate de aer (max.)	l/s	74	74
Subpresiune (max.)	kPa (mbar)	25,4 (254)	25,4 (254)
Presiune de pulverizare	MPa	0,1	0,2
Presiune de pulverizare (max.)	MPa	0,3	0,3
Cantitate de pulverizare	l/min	1	2
Temperatura soluției de curățare (max.)	°C	50	50
<b>Dimensiuni și greutate</b>			
Greutate tipică în timpul funcționării	kg	10,5	11,0
Lungime x Lățime x Înălțime	mm	705 x 320 x 435	705 x 320 x 435
<b>Condiții de mediu</b>			
Temperatura ambientală (max.)	°C	+40	+40
<b>Valori calculate conform EN 60335-2-68</b>			
Nivel de zgomot $L_{pA}$	dB(A)	71	71
Incertitudine $K_{pA}$	dB(A)	1	1
Valoarea vibrațiilor mână-braț	$m/s^2$	<2,5	<2,5
Incertitudine K	$m/s^2$	0,2	0,2
<b>Cablu de rețea</b>			
Tip cablu de rețea	$mm^2$	H05VV-F 2x1,0	H05VV-F 2x1,0
Număr piesă (EU)		6.650-363.0	6.650-363.0
Număr piesă (GB)		6.650-380.0	6.650-380.0
Număr piesă (AU)		6.650-385.0	6.650-385.0
Număr piesă (AR)		6.650-382.0	6.650-382.0
Lungime cablu	m	7,5	7,5

Sub rezerva modificărilor tehnice.

## Obsah

Všeobecné upozornenia.....	102
Ochrana životného prostredia .....	102
Používanie v súlade s účelom .....	102
Prehľad prístrojov .....	102
Uvedenie do prevádzky .....	103
Obsluha .....	103
Metódy čistenia .....	104
Preprava .....	104
Skladovanie .....	105
Starostlivosť a údržba.....	105
Pomoc pri poruchách .....	105
Záruka .....	105
Príslušenstvo a náhradné diely .....	105
EÚ vyhlásenie o zhode.....	105
Technické údaje.....	106

## Všeobecné upozornenia



Pred prvým použitím prístroja si prečítajte tento originálny návod na obsluhu a priložené bezpečnostné pokyny. Riadte sa informáciami a pokynmi, ktoré sú v nich uvedené. Obidva dokumenty si uschovajte pre neskoršie použitie alebo pre nasledujúceho majiteľa.

- Pri nedodržaní návodu na obsluhu a bezpečnostných pokynov môže dôjsť k poškodeniu prístroja a ohrozeniu obsluhy a iných osôb.
- V prípade poškodenia počas prepravy okamžite informujte predajcu.
- Pri rozbaľovaní skontrolujte obsah balenia z hľadiska chýbajúceho príslušenstva alebo poškodenia.

## Ochrana životného prostredia



Obalové materiály sú recyklovateľné. Obaly zlikvidujte ekologickým spôsobom.



Elektrické a elektronické prístroje obsahujú cenné recyklovateľné materiály a často aj komponenty, akými sú napr. batérie, akumulátory alebo olej, ktoré môžu pri nesprávnej manipulácii alebo likvidácii predstavovať potenciálne nebezpečenstvo pre ľudské zdravie a životné prostredie. Tieto komponenty sú však potrebné pre správnu prevádzku prístroja. Prístroje označené týmto symbolom nesmú byť likvidované spolu s domovým odpadom.

### Informácie o obsiahnutých látkach (REACH)

Aktuálne informácie o obsiahnutých látkach sú uvedené na: [www.kaercher.de/REACH](http://www.kaercher.de/REACH)

## Používanie v súlade s účelom

- Tento prístroj na nástrek s extrakciou je určený na mokré čistenie kobercových podláh.
- Tento prístroj je vhodný na priemyselné použitie, napr. v hoteloch, školách, nemocniciach, továrňach, obchodoch, kanceláriách a nájomných priestoroch.

## Prehľad prístrojov

### Návod na rýchly štart

#### Obrázok A

- 1 Pripojenie rozprašovacej/nasávacej hadice k prístroju, pripojenie rozprašovacej/nasávacej hadice k rukoväti
- 2 Pridajte čistiaci roztok, naplňte nádrž na čistú vodu.

- 3 Zvoľte prevádzkový režim.
- 4 Čistenie
- 5 Vyprázdnenie nádrže na čistú vodu
- 6 Vyprázdnenie nádrže na znečistenú vodu
- 7 Naplňte nádrž na čistú vodu (bez čistiaceho prostriedku), prepláchnite prístroj.
- 8 Vyčistite filter na žmolky, vyčistite filter na čistú vodu.
- 9 Prístroj nechajte vychladnúť.

## Popis prístroja

### Obrázok B

- 1 Hubica na čalúnenie (iba Puzzi 10/1)
- 2 Hák pre kábel
- 3 Adaptér na príslušenstvo (Homebase)
- 4 Držiak príslušenstva
- 5 Sieťový kábel
- 6 Návod na rýchly štart
- 7 Nádrž na čistú vodu
- 8 Filter čistej vody
- 9 Spínač rozprašovania
- 10 Spínač vysávania
- 11 Kryt
- 12 Typový štítok
- 13 Otočné koliesko
- 14 Pripojka rozprašovacej hadice
- 15 Zásuvka pre prídavnú kefku umývacej hlavy PW 30/1 (len Puzzi 10/2 Adv)
- 16 Pripojka nasávacej hadice
- 17 Nádobka na odpeňovací prostriedok (len Puzzi 10/2 Adv)
- 18 Veko
- 19 Priečinok na odkladanie tabliet čistiaceho prostriedku (len Puzzi 10/2 Adv)
- 20 Držadlo prístroja vrátane upevnenia nasávacej trubice
- 21 Podlahová dýza na čistenie kobercov
- 22 Adaptér na koberce
- 23 Odistenie podlahovej hubice
- 24 Sacia trubica
- 25 Násada dýzy
- 26 Prevlečná matica
- 27 Rukoväť v tvare D
- 28 Rukoväť
- 29 Páčka na rukoväti
- 30 Rozprašovacia hadica

- 31 Sacia hadica
- 32 Rozprašovacia/nasávacia hadica
- 33 Nádrž na znečistenú vodu, odnímateľná
- 34 Držadlo nádrže na znečistenú vodu
- 35 Tesnenie na veku
- 36 Filter na žmoly

### Tabuľka hubicových násad

Farba	Číslo dielu	Prietokové množstvo	Použitie	Schválené pre prístroj
Žltá	6.415-165.0	2,0 l/min	Podlahová hubica	Puzzi 10/2
Zelená	6.415-105.0	0,7 l/min	Podlahová hubica	Puzzi 9/1 Bp
Hnedá	6.415-166.0	1,0 l/min	Podlahová hubica	Puzzi 8/1, Puzzi 10/1
Modrá	6.415-928.0	1,0 l/min	Hubica na čalúnenie	Puzzi 8/1, Puzzi 10/1, Puzzi 10/2, Puzzi 30/4
Červená	6.415-097.0	0,55 l/min	Hubica na čalúnenie, krátka	Puzzi 8/1, Puzzi 9/1 Bp

### Uvedenie do prevádzky

- Pred každým uvedením do prevádzky skontrolujte, či nie je poškodený sieťový kábel, predžhovací kábel a hadice.

### Montáž príslušenstva

- Nasávaciu trubicu nasadte na podlahovú hubicu a rukou utiahnite prevlečnú maticu na podlahovej hubici.
- V prípade potreby nasuňte rukoväť v tvare písmena D na nasávaciu trubicu a ručne ju utiahnite v požadovanej polohe. Nasunutie rukoväte v tvare písmena D možno uľahčiť použitím umývacieho prostriedku alebo iného maziva.
- Rukoväť nasuňte na nasávaciu trubicu a ručne pevne utiahnite prevlečnú maticu na rukoväti.
- Pripojte nasávaciu trubicu k prípojke nasávacej hadice na prístroj. Zasuňte spojku rozprašovacej hadice do prípojky rozprašovacej hadice prístroja a zaaretujte ju.
- Nasávaciu hadicu spojte s rukoväťou. Pripojte spojku rozprašovacej hadice k rukoväti a zaaretujte ju.

### Príprava čistiaceho roztoku

#### ⚠ NEBEZPEČENSTVO

**Nebezpečenstvo spôsobené čistiacimi prostriedkami**

Nebezpečenstvo ohrozenia zdravia a poškodenia  
Dodržiavajte všetky pokyny priložené k používaným čistiacim prostriedkom.

#### Upozornenie

Teplá voda (maximálne 50 °C) zvyšuje čistiaci účinok. Skontrolujte tepelnú odolnosť čisteného povrchu.

#### Upozornenie

Na ochranu životného prostredia čistiace prostriedky používajte šetrne.

- Zmiešajte čistú vodu a čistiaci prostriedok v čistej nádobe (koncentrácia podľa údajov pre čistiaci prostriedok). Rozpusťte čistiaci prostriedok vo vode.

### Naplnenie nádrže na čistú vodu

- Nalejte čistiaci roztok do nádrže na čistú vodu. Stav naplnenia nesmie prekročiť značku „MAX“.

### Odpeňovací prostriedok

#### Upozornenie

Pri čistení predtým šampónovaných kobercových podláh sa v nádrži na znečistenú vodu vytvára pena. Vytváranie peny je možné zabrániť pridaním odpeňovacích prostriedkov.

- Len Puzzi 10/1: Pridajte odpeňovací prostriedok (špeciálne príslušenstvo) do nádrže na znečistenú vodu.
- Len Puzzi 10/2 Adv: Otvorte nádrž na odpeňovacie prostriedky. Doplňte odpeňovacie prostriedky (špeciálne príslušenstvo).

### Výmena adaptéra na koberce

- Stlačte odblokovanie podlahovej dýzy na jednej strane.
- Vyklopte a vyberte adaptér na koberce.
- Vložte nový adaptér na koberce a zaaretujte odblokovanie.

## Obsluha

### Práca s prídavnými zariadeniami

Len Puzzi 10/2 Adv:

#### Upozornenie

Na pripojenie ďalších elektrických prídavných zariadení je k dispozícii ďalšia zásuvka.

#### ⚠ NEBEZPEČENSTVO

**Nebezpečenstvo zásahu elektrickým prúdom**

Nebezpečenstvo poranenia a poškodenia.

Zásuvka je určená iba na priame pripojenie prídavnej kefy umývacej hlavy PW 30/1 k Puzzi 10/2 Adv. Žiadne iné používanie zásuvky nie je povolené.

### Zapnutie prístroja

- Zasuňte sieťovú zástrčku.
- Stlačením spínača vysávania zapnite saciu turbínu.
- Stlačením spínača postrekovania zapnite rozprašovacie čerpadlo.

### Čistiaca prevádzka

#### POZOR

**Nebezpečenstvo spôsobené čistiacim roztokom**

Nebezpečenstvo poškodenia

Pred použitím prístroja na nenápadnom mieste skontrolujte, či objekt, ktorý sa má vyčistiť, je stálofarebný a odolný voči vode.

- Na rozprašovanie čistiaceho roztoku použite páčku na rukoväti.
- Cez povrch, ktorý sa má vyčistiť, prechádzajte v prekrývajúcich sa dráhach. Hubicu pritom ťahajte smerom dozadu (netlačte).
- Pri prerušeniach práce je možné nasávaciu trubicu (s podlahovou hubicou) umiestniť v držadle prístroja.

### Vypnutie prístroja

- Vypnite spínač postrekovania a spínač vysávania.
- Vytiahnite sieťovú zástrčku.

## Vyprázdenie nádrže na znečistenú vodu

1. Ak je nádrž na znečistenú vodu plná, vypnite spínač vysávania a postrekovania.
2. Odoberte veko.
3. Vyberte nádrž na znečistenú vodu z prístroja a vyprázdnite ju.

## Vyprázdenie nádrže na čistú vodu

1. Vypnite prístroj.
2. Na zníženie tlaku krátko stlačte páčku na rukoväti.
3. Rukoväť oddelte od rozprašovacej/nasávacej hadice.
4. Nasávaciu hadicu zaveste do nádrže na čistú vodu.
5. Stlačení spínača vysávania zapnite saciu turbínu.
6. Vyprázdnite nádrž na čistú vodu a vypnite prístroj.
7. Odoberte veko.
8. Vyberte nádrž na znečistenú vodu z prístroja a vyprázdnite ju.

## Prepláchnutie prístroja

1. Rukoväť (s nasávacou trubicou a podlahou hubicou) pripojte k nasávacej hadici.
2. Pripojte spojku rozprašovacej hadice k rukoväti a zaarežujte ju.
3. Nalejte približne 2 litre vody z vodovodu do nádrže na čistú vodu. Nepriďavajte žiadne čistiace prostriedky.
4. Stlačením spínača rozprašovania zapnite rozprašovací čerpadlo.
5. Podlahovú dýzu držte nad odtokom.
6. Stlačte páčku na rukoväti a prístroj 1 až 2 minúty prepláchnuťe.
7. Vypnite prístroj.

## Po každej prevádzke

1. Prepláchnite prístroj.
2. Vyprázdnite nádrž na znečistenú vodu a vyčistite pod tečúcou vodou.
3. Vyprázdnite nádrž na čistú vodu.
4. Prístroj zvnútra očistite mokrou utierkou.
5. Pred dlhými prestojmi odstráňte všetku vodu z prístroja, čím zabránite nepríjemnému zápachu.
6. Nechajte prístroj dôkladne vyschnúť: Odstráňte veko alebo ho presuňte na stranu.

## Uschovanie zariadenia

1. Zariadenie odložte do suchej miestnosti a zaistíte ho pred neoprávneným používaním.

## Metódy čistenia

### Bežné znečistenie

1. Čistiaci roztok nastriekajte a povysávajte v jednom pracovnom chode.

### Upozornenie

Opakované vysávanie bez postrekovania skracuje dobu sušenia.

### Silné znečistenie alebo škvrny

1. Naneste čistiaci roztok s vypnutou sacou turbínou a nechajte pôsobiť 10 až 15 minút.
2. Oblasť očistite ako pri bežnom znečistení.

### Čistenie čalúnených povrchov

1. Len Puzzi 10/1: Namiesto podlahovej hubice (s nasávacou trubicou) namontujte hubicu na čalúnenie.
2. Na citlivé látky používajte menej saponátu a povrch postriekajte zo vzdialenosti približne 200 mm. Potom iba povysávajte.

## Tipy na čistenie

- Silne znečistené miesta najprv postriekajte a čistiaci roztok nechajte pôsobiť 5 až 10 minút.
- Vždy pracujte od svetla po tieň (od okna k dverám).
- Vždy pracujte od vyčistenej po nevyčistenú plochu.
- Čím je povlak citlivejší (orientálne koberce, berberské koberce, čalúnená tkanina), tým nižšiu koncentráciu čistiaceho prostriedku používajte.
- Pri príliš mokrej práci sa koberce so spodnou časťou z juty môžu zmršťovať a zafarbenie môže vyblednúť.
- Koberce s vysokým vlasom po čistení v mokrom stave vykefujte v smere vlasu (napr. vlasovou kefou alebo kefou).
- Impregnovanie po mokrom čistení zabraňuje rýchlemu opätovnému znečisteniu textilných povrchov.
- Na zabránenie vzniku tlakových bodov alebo škvŕn od hrdze po vyčistenej ploche prechádzajte alebo nábytok umiestnite až po vyschnutí.
- Pre dosiahnutie lepšieho výsledku čistenia opláchnite predmet po použití čistiacich prostriedkov čistou vodou.

## Čistiaci prostriedok

Názov	Názov	Dávkovanie	Objednávacie číslo
Čistiaci prostriedok CarpetPro (0,8 kg)	Prášok RM 760	1 %	6.295-849.0
Čistiaci prostriedok CarpetPro, iCapsol (16 kusov)	Tablety RM 760	2 tablety na 8 litrov	6.295-850.0
Čistiaci prostriedok CarpetPro, rýchlo schnúci (10 litrov)	Tekutý prostriedok RM 767	1,2 %	6.295-198.0
Čistiaci prostriedok CarpetPro (10 litrov)	Tekutý prostriedok RM 764	1 %	6.295-854.0
Impregnácia CarpetPro (5 litrov)	Tekutý prostriedok RM 762	20 %	6.295-852.0
Odpeňovanie (2,5 litra)	Tekutý prostriedok RM 761	0,5 %	6.291-389.0

Pre ďalšie informácie si vyžiadajte informačný list o výrobku a bezpečnostný list EÚ pre príslušný čistiaci prostriedok.

## Preprava

### ⚠ UPOZORNENIE

#### Nerešpektovanie hmotnosti

Nebezpečenstvo zranenia a poškodenia

Pri preprave dbajte na hmotnosť prístroja.

1. Pri preprave položte nasávaciu trubicu na držadlo a na prístroj umiestnite rozprašovaciu/nasávaciu hadicu. Naviňte sieťový kábel a zaveste ho do háku na kábel.

#### Obrázok C

2. Prístroj pri preprave vo vozidlách zaistíte proti zošmyknutiu a prevráteniu v súlade s príslušne platnými smernicami.



## Skladovanie

### ⚠ UPOZORNENIE

#### **Nerešpektovanie hmotnosti**

*Nebezpečenstvo zranenia a poškodenia*

*Pri skladovaní dbajte na hmotnosť prístroja.*

Prístroj sa smie skladovať iba vo vnútorných priestoroch.

## Starostlivosť a údržba

### ⚠ NEBEZPEČENSTVO

**Nebezpečenstvo zásahu elektrickým prúdom**

*Zranenie následkom dotyku dielov vedúcich prúd*

*Vypnite prístroj.*

*Vytiahnite sieťovú zástrčku zo zásuvky.*

#### Čistenie filtra na žmolky

1. Odoberte veko.
2. Vyberte nádrž na znečistenú vodu z prístroja.
3. Filter na žmolky pravidelne čistite kefou.

#### Čistenie filtra na čistú vodu

1. Odskrutkujte filter na čistú vodu.
2. Filter na čistú vodu pravidelne očistite pod tečúcou vodou.

#### Čistenie dýzy

1. Odskrutkujte prevlečnú maticu.
2. Vyčistite násadu dýzy.

## Pomoc pri poruchách

### ⚠ NEBEZPEČENSTVO

**Nebezpečenstvo zásahu elektrickým prúdom**

*Zranenie následkom dotyku dielov vedúcich prúd*

*Vypnite prístroj.*

*Vytiahnite sieťovú zástrčku zo zásuvky.*

**Prístroj nefunguje**

1. Skontrolujte zásuvku a poistku napájania prúdom.
2. Skontrolujte sieťový kábel a sieťovú zástrčku prístroja.
3. Zapnite prístroj.

**Z dýzy nevyteká žiadna voda**

1. Naplňte nádrž na čistú vodu.
2. Skontrolujte spojky na rozprašovacej hadici, či sú správne nasadené.
3. Vyčistite alebo vymeňte násadu dýzy.
4. Vyčistite filter čistej vody.
5. Chybné rozprašovacie čerpadlo, skontaktujte sa so zákaznickým servisom.

**Prúd vody na jednej strane**

1. Vyčistite násadu dýzy.

**Nedostatočný sací výkon**

1. Skontrolujte, či je veko správne nasadené.
2. Vyčistite tesnenie na veku a na oporných plochách prístroja.
3. Vyčistite filter na žmolky.
4. Skontrolujte, či nie je upchaná nasávací hadica, v prípade potreby ju vyčistite.

**Rozprašovacie čerpadlo je hluché**

1. Doplňte nádrž na čistú vodu.

**Silné vytváranie peny v nádrži na znečistenú vodu**

1. Vložte odpeňovací prostriedok do nádrže na znečistenú vodu alebo naplňte nádržku na odpeňovací prostriedok.

## Zákaznícky servis

V prípade, že sa porucha nedá odstrániť, prístroj musí kontrolovať zákaznícky servis.

## Záruka

V každej krajine platia záručné podmienky vydané našou príslušnou distribučnou spoločnosťou. Prípadné poruchy vášho prístroja odstránime v rámci záručnej doby zadarmo, pokiaľ ich príčinou boli materiálové alebo výrobné chyby. Pri uplatňovaní záruky sa spolu s dokladom o kúpe obráťte na svojho predajcu alebo na najbližšie autorizované servisné stredisko. (adresa je uvedená na zadnej strane)

## Príslušenstvo a náhradné diely

Používajte len originálne príslušenstvo a originálne náhradné diely, pretože takéto komponenty zaručujú bezpečnú a bezporuchovú prevádzku zariadenia. Informácie o príslušenstve a náhradných dieloch sa nachádzajú na stránke [www.kaercher.com](http://www.kaercher.com).

## EÚ vyhlásenie o zhode

Týmto prehlasujeme, že nižšie označený stroj zodpovedá na základe svojej koncepcie a konštrukčného vyhotovenia, ako aj od vyhotovenia, ktoré sme uviedli do prevádzky, príslušným základným bezpečnostným a zdravotným požiadavkám smernice ES. V prípade zmeny, ktorú neschválime, stráca toto prehlásenie platnosť. Výrobok: Tepovač - extraktor

Typ: 1.100-xxx

Typ: 1.193-xxx

**Príslušné smernice EÚ**

2006/42/ES (+2009/127/ES)

2011/65/EÚ

2014/30/EÚ

**Aplikované harmonizované normy**

EN IEC 63000: 2018

EN 55014-1: 2017 + A11: 2020

EN 55014-2: 2015

EN 60335-1

EN 60335-2-68

EN 61000-3-2: 2014

EN 61000-3-3: 2013

EN 62233: 2008

**Aplikované vnútroštátne normy**

-

Podpísané osoby konajú z poverenia a s plnou mocou vedenia spoločnosti.



H. Jenner

Chairman of the Board of Management



S. Reiser

Director Regulatory Affairs & Certification

Osoba zodpovedná za dokumentáciu:

S. Reiser

Alfred Kärcher SE & Co. KG

Alfred-Kärcher-Str. 28 - 40


71364 Winnenden (Germany)

Tel.: +49 7195 14-0

Fax: +49 7195 14-2212

Winnenden, 2020/10/01

## Technické údaje

		Puzzi 10/1	Puzzi 10/2 Adv
<b>Elektrická prípojka</b>			
Sieťové napätie	V	220-240	220-240
Sieťové napätie (AR)	V	220	220
Fáza	~	1	1
Sieťová frekvencia	Hz	50-60	50-60
Stupeň ochrany		IPX4	IPX4
Trieda ochrany		II	II
Menovitý výkon motora ventilátora	W	1200	1200
Výkon (celkom)	W		1450
Výkon rozprašovacieho čerpadla	W	40	80
Pripojovacia hodnota výkonu zástrčky prístroja (max.)	W		250
<b>Výkonové údaje prístroja</b>			
Objem čistej vody	l	10	10
Objem znečistenej vody	l	9	9
Množstvo vzduchu (max.)	l/s	74	74
Podtlak (max.)	kPa (mbar)	25,4 (254)	25,4 (254)
Rozprašovací tlak	MPa	0,1	0,2
Rozprašovací tlak (max.)	MPa	0,3	0,3
Rozprašované množstvo	l/min	1	2
Teplota čistiaceho roztoku (max.)	°C	50	50
<b>Rozmery a hmotnosti</b>			
Typická prevádzková hmotnosť	kg	10,5	11,0
Dĺžka x šírka x výška	mm	705 x 320 x 435	705 x 320 x 435
<b>Podmienky prostredia</b>			
Teplota okolia (max.)	°C	+40	+40
<b>Vypočítané hodnoty podľa EN 60335-2-68</b>			
Hladina akustického tlaku $L_{pA}$	dB(A)	71	71
Neistota $K_{pA}$	dB(A)	1	1
Hodnota vibrácií ruka-rameno	$m/s^2$	<2,5	<2,5
Neistota K	$m/s^2$	0,2	0,2
<b>Sieťový kábel</b>			
Typ sieťového kábla	mm <sup>2</sup>	H05VV-F 2x1,0	H05VV-F 2x1,0
Číslo súčiastky (EU)		6.650-363.0	6.650-363.0
Číslo súčiastky (GB)		6.650-380.0	6.650-380.0
Číslo súčiastky (AU)		6.650-385.0	6.650-385.0
Číslo súčiastky (AR)		6.650-382.0	6.650-382.0
Dĺžka kábla	m	7,5	7,5

Technické zmeny vyhradené.

## Sadržaj

Opće napomene .....	107
Zaštita okoliša .....	107
Namjenska uporaba .....	107
Pregled uređaja .....	107
Puštanje u pogon .....	108
Rukovanje .....	108
Metode čišćenja .....	109
Transport .....	110
Skladištenje .....	110
Njega i održavanje .....	110
Pomoć u slučaju smetnji .....	110
Jamstvo .....	110
Pribor i zamjenski dijelovi .....	110
EU izjava o sukladnosti .....	110
Tehnički podaci .....	111

## Opće napomene



Prije prve uporabe Vašeg uređaja pročitajte ove originalne upute za rad i priložene Sigurnosne naputke. Postupajte u skladu s njima.

Čuvajte obje knjižice za kasniju uporabu ili za sljedećeg vlasnika.

- U slučaju nepridržavanja uputa za uporabu i sigurnosnih naputaka može doći do oštećenja uređaja i opasnosti za rukovatelja i druge osobe.
- U slučaju štete nastale prilikom transporta smjesta obavijestite trgovca.
- Kod raspakiravanja provjerite je li sadržaj pakiranja potpun tj. nedostaje li pribor i je li oštećen.

## Zaštita okoliša



Ambalažni se materijali mogu reciklirati. Molimo odložite ambalažu na ekološki prihvatljiv način.



Električni i elektronički uređaji sadrže vrijedne reciklažne materijale, a često i sastavne dijelove poput baterija, punjivih baterija ili ulja koji kod nepropisnog rukovanja ili nepravilnog zbrinjavanja mogu predstavljati potencijalnu opasnost za ljudsko zdravlje i okoliš. Međutim, ti su sastavni dijelovi potrebni za pravilan rad uređaja. Uređaji koji su označeni ovim simbolom ne smiju se odlagati zajedno s kućnim otpadom.

### Napomene o sastojcima (REACH)

Aktualne informacije o sastojcima možete pronaći na: [www.kaercher.de/REACH](http://www.kaercher.de/REACH)

## Namjenska uporaba

- Ovaj je uređaj za ekstrakciju raspršivanjem namijenjen mokrom čišćenju tekstilnih podova.
- Ovaj uređaj prikladan je za komercijalnu uporabu, npr. u hotelima, školama, bolnicama, tvornicama, trgovinama, uredima i iznajmljivačkim prostorima.

## Pregled uređaja

### Upute za brzi početak

#### Slika A

- ① Spajanje crijeva za raspršivanje/usisnog crijeva na uređaj, spajanje crijeva za raspršivanje/usisnog crijeva na ručku
- ② Priprema otopine sredstva za pranje, punjenje spremnika svježe vode

- ③ Odabir načina rada
- ④ Čišćenje
- ⑤ Pražnjenje spremnika za svježu vodu
- ⑥ Pražnjenje spremnika prljave vode
- ⑦ Napunite spremnik svježom vodom (bez sredstva za pranje), isperite uređaj
- ⑧ Očistite mrežicu za skupljanje vlakana, očistite mrežicu za svježu vodu
- ⑨ Ostavite uređaj da se osuši.

### Opis uređaja

#### Slika B

- ① Nastavak za tekstilni namještaj (samo Puzzi 10/1)
- ② Kuka za kabel
- ③ Adapter za pribor (Homebase)
- ④ Držać pribora
- ⑤ Mrežni kabel
- ⑥ Upute za brzi početak
- ⑦ Spremnik svježe vode
- ⑧ Mrežica za svježu vodu
- ⑨ Prekidač za raspršivanje
- ⑩ Prekidač za usisavanje
- ⑪ Kućište
- ⑫ Natpisna pločica
- ⑬ Upravljački kotačić
- ⑭ Priklučak crijeva za raspršivanje
- ⑮ Utičnica za dodatnu glavu za pranje s četkom PW 30/1 (samo Puzzi 10/2 Adv)
- ⑯ Priklučak usisnog crijeva
- ⑰ Spremnik za sredstvo za suzbijanje pjene (samo Puzzi 10/2 Adv)
- ⑱ Poklopac
- ⑲ Pretinac za odlaganje tableta sredstva za čišćenje (samo Puzzi 10/2 Adv)
- ⑳ Ručka za nošenje, uklj. fiksiranje usisne cijevi
- ㉑ Podni nastavak za čišćenje sagova
- ㉒ Adapter za sagove
- ㉓ Deblokada podnog nastavka
- ㉔ Usisna cijev
- ㉕ Usnik podnog nastavka
- ㉖ Natična matica
- ㉗ D ručka
- ㉘ Ručka
- ㉙ Poluga na ručki
- ㉚ Crijevo za raspršivanje
- ㉛ Usisno crijevo

- ③2 Crijevo za raspršivanje / usisno crijevo
- ③3 Spremnik za prljavu vodu, uklonjiv
- ③4 Ručka za nošenje spremnika za prljavu vodu
- ③5 Brtva na poklopcu
- ③6 Mrežica za skupljanje vlakana

### Tablica usnika podnog nastavka

Boja	Kataloški broj dijelova	Količina protoka	Primjena	Odobreno za uređaj
Žuti	6.415-165.0	2,0 l/min	Podni nastavak	Puzzi 10/2
Zeleni	6.415-105.0	0,7 l/min	Podni nastavak	Puzzi 9/1 Bp
Smeđi	6.415-166.0	1,0 l/min	Podni nastavak	Puzzi 8/1, Puzzi 10/1
Plavi	6.415-928.0	1,0 l/min	Nastavak za tekstilni namještaj	Puzzi 8/1, Puzzi 10/1, Puzzi 10/2, Puzzi 30/4
Crveni	6.415-097.0	0,55 l/min	Nastavak za tekstilni namještaj, kratki	Puzzi 8/1, Puzzi 9/1 Bp

### Puštanje u pogon

- Prije svakog puštanja u pogon provjerite ima li oštećenja na mrežnom kabelu, produžnom kabelu i crijevima.

### Montaža pribora

- Nataknite usisnu cijev na podni nastavak i ručno pritegnite natičnu maticu na podnom nastavku.
- Ako je potrebno, gurnite D ručku na usisnu cijev i ručno je pritegnite u željenom položaju. D ručka se lakše može nataknuti pomoću sredstva za pranje posuda ili drugog maziva.
- Nataknite ručku na usisnu cijev i ručno pritegnite natičnu maticu na ručki.
- Nataknite usisno crijevo na priključak usisnog crijeva uređaja. Spojnicu crijeva za prskanje utaknite u priključak crijeva za prskanje uređaja i uglavite je.
- Spojte usisno crijevo s ručkom. Spojku crijeva za raspršivanje spojite s ručkom i uglavite je.

### Izrada otopine sredstva za čišćenje

#### ⚠ OPASNOST

#### Opasnost od sredstva za čišćenje

Opasnost po zdravlje i opasnost od oštećenja  
Slijedite sve napomene priložene upotrijebljenim sredstvima za čišćenje.

#### Napomena

Topla voda (maksimalno 50 °C) pojačava učinak čišćenja. Provjerite otpornost površine koju čistite na temperaturu.

#### Napomena

Postupajte štedljivo sa sredstvom za čišćenje kako biste čuvali okoliš.

- Pomiješajte svježu vodu i sredstvo za čišćenje u čistom spremniku (koncentracija u skladu s uputama za sredstvo za čišćenje). Otopite sredstvo za čišćenje u vodi.

### Punjenje spremnika svježe vode

- Napunite otopinu sredstva za čišćenje u spremnik svježe vode. Napunjenost ne smije biti veća od oznake „MAX“.

### Sredstvo za suzbijanje pjene

#### Napomena

Pri čišćenju tekstilnih podova prethodno obrađenih šamponom u spremniku prljave vode nastaje pjena. Stvaranje pjene može se spriječiti dodavanjem sredstva za suzbijanje pjene.

- Samo Puzzi 10/1: u spremnik prljave vode dodajte sredstvo za suzbijanje pjene (posebni pribor).
- Samo Puzzi 10/2 Adv: otvorite spremnik za sredstvo za suzbijanje pjene. Ulijte sredstvo za suzbijanje pjene (posebni pribor).

### Zamjena adaptera za sagove

- Pritisnite tipku za deblokiranje podnog nastavka na jednoj strani.
- Zakrenite adapter za sagove prema van i izvadite ga.
- Umetnite novi adapter za sagove i uglavite tipku za deblokiranje.

### Rukovanje

#### Radovi s dodatnim uređajima

Samo Puzzi 10/2 Adv:

#### Napomena

za priključak dodatnih električnih uređaja postoji dodatna utičnica.

#### ⚠ OPASNOST

#### Opasnost od strujnog udara

Opasnost od ozljeda i oštećenja.

Utičnica je namijenjena samo za izravní priključak dodatnog nastavka s četkom za pranje PW 30/1 na Puzzi 10/2 Adv. Svaka druga uporaba utičnice nije dopuštena.

### Uključivanje uređaja

- Utaknite strujni utikač.
- Pritisnite prekidač za usisavanje kako bi se uključila usisna turbina.
- Pritisnite prekidač za raspršivanje kako bi se uključila pumpa za raspršivanje.

### Način rada čišćenja

#### PAŽNJA

#### Opasnost od otopine sredstva za čišćenje

Opasnost od oštećenja

Prije upotrebe uređaja na neupadljivom mjestu na predmetu koji treba očistiti provjerite postojanost boje i otpornost na vodu.

- Za raspršivanje otopine sredstva za čišćenje pritisnite polugu na ručki.
- Prijedite preko površine koju treba očistiti tako da se tragovi preklapaju. Pritom vucite podni nastavak unatrag (ne gurajte).
- Kad se rad prekine, usisna cijev (s podnim nastavkom) može se odložiti u ručku za nošenje uređaja.

### Isključivanje uređaja

- Isključite prekidač za raspršivanje i sklopku za usisavanje.
- Izvučite strujni utikač iz utičnice.

### Pražnjenje spremnika prljave vode

1. Ako je spremnik prljave vode pun, isključite prekidač za raspršivanje i sklopku za usisavanje.
2. Skinite poklopac.
3. Izvadite spremnik prljave vode iz uređaja i ispraznite ga.

### Pražnjenje spremnika za svježiu vodu

1. Isključite uređaj.
2. Kratko pritisnite polugu na ručki kako biste smanjili tlak.
3. Odvojite ručku od crijeva za raspršivanje/usisnog crijeva.
4. Objesite usisno crijevo u spremnik za svježiu vodu.
5. Pritisnite prekidač za usisavanje kako biste uključili usisnu turbinu.
6. Usisavanjem ispraznite spremnik za svježiu vodu i isključite uređaj.
7. Skinite poklopac.
8. Izvadite spremnik prljave vode iz uređaja i ispraznite ga.

### Ispiranje uređaja

1. Spojite ručku (s usisnom cijevi i podnim nastavkom) na usisno crijevo.
2. Spojku crijeva za raspršivanje spojite s ručkom i uglavite je.
3. U spremnik svježie vode ulijte oko 2 litre vodovodne vode. Nemojte dodavati nikakvo sredstvo za pranje.
4. Pritisnite prekidač za raspršivanje kako biste uključili pumpu za raspršivanje.
5. Podni nastavak držite iznad odvoda.
6. Pritisnite polugu na ručki i ispirite uređaj 1 do 2 minute.
7. Isključite uređaj.

### Nakon svakog rada

1. Isperite uređaj.
2. Ispraznite spremnik prljave vode i očistite ga pod tekućom vodom.
3. Ispraznite spremnik svježie vode.
4. Očistite uređaj izvana isključivo vlažnom krpom.
5. Kako bi se izbjeglo stvaranje neugodnih mirisa, prije dužeg razdoblja mirovanja uređaja uklonite svu vodu iz uređaja.
6. Ostavite uređaj da se temeljito osuši: skinite poklopac ili ga pomaknite ustranu.

### Čuvanje uređaja

1. Odložite uređaj u suhu prostoriju i zaštitite ga od neovlaštenog korištenja.

## Metode čišćenja

### Normalna prljavština

1. Raspršite i usišite otopinu sredstva za čišćenje u jednom radnom ciklusu.

#### Napomena

Ponovljeno usisavanje bez raspršivanja skraćuje vrijeme sušenja.

### Jaka prljavština ili mrlje

1. Nanesite otopinu sredstva za pranje pri isključenoj usisnoj turbini i pustite da djeluje 10 do 15 minuta.
2. Očistite površinu kao i kod uobičajenog zaprjanja.

### Čišćenje tekstilnih obloga

1. Samo Puzzi 10/1: Pričvrstite nastavak za tekstilni namještaj umjesto podnog nastavka (s usisnom cijevi).
2. Koristite manje sredstva za pranje za osjetljive materijale i raspršite ga po površini s udaljenosti od oko 200 mm. Nakon toga ih samo usisajte.

### Savjeti za čišćenje

- Unaprijed poprskajte jako zaprljana područja i pustite da otopina sredstva za pranje djeluje 5 do 10 minuta.
- Uvijek radite od svjetla prema sjeni (od prozora do vrata).
- Uvijek radite u smjeru od očišćenog prema neočišćenom području.
- Što je podloga osjetljivija (orientalne staze, berber, tekstilne obloge), to nižu koncentraciju sredstva za pranje primijenite.
- Pri radu s previše vode tepih s podlogom od jute može se smanjiti i puštati boju.
- Tepihe visokog flora nakon čišćenja četkajte dok su mokri u smjeru flora (npr. metlicom za flor ili otirkom).
- Impregniranje nakon mokrog čišćenja sprječava brzo ponovno prljanje tekstilne obloge.
- Kako izbjegli otiske ili mrlje od hrđe po očišćenoj površini hodajte i na nju stavljajte namještaj tek nakon što se ona osuši.
- Kako biste poboljšali rezultat čišćenja, nakon upotrebe sredstava za pranje površinu isperite čistom vodom.

### Sredstva za pranje

Opis	Naziv	Doziranje	Kataloški broj
Sredstvo za čišćenje Carpet-Pro (0,8 kg)	RM 760 prašak	1 %	6.295-849.0
Sredstvo za čišćenje Carpet-Pro, iCapsol (16 komada)	RM 760 tablete	2 tablete na 8 litara	6.295-850.0
Sredstvo za čišćenje Carpet-Pro, brzосуšeće (10 litara)	RM 767 tekućina	1,2 %	6.295-198.0
Sredstvo za čišćenje Carpet-Pro (10 litara)	RM 764 tekućina	1 %	6.295-854.0
Impregnacija CarpetPro (5 litara)	RM 762 tekućina	20 %	6.295-852.0
Tekućina za odpijenjivanje (2,5 litara)	RM 761 tekućina	0,5 %	6.291-389.0

Za daljnje informacije zatražite informativni list o proizvodu i EU sigurnosno-tehnički list odgovarajućeg sredstva za čišćenje.

## Transport

### ⚠ OPREZ

#### Nepridržavanje težine

Opasnost od ozljeda i oštećenja

Pri transportu uzmite u obzir težinu uređaja.

1. U svrhu transporta postavite usisnu cijev na ruko-hvat i stavite crijevo za raspršivanje / usisno crijevo na uređaj. Namotajte mrežni kabel i pričvrstite ga za držač kabela.

2. Pri transportu u vozilima uređaj osigurajte od klizanja i prevrtanja prema trenutno važećim direktivama.

## Skladištenje

### ⚠ OPREZ

#### Nepridržavanje težine

Opasnost od ozljeda i oštećenja

Pri skladištenju uzmite u obzir težinu uređaja.

Uređaj se smije skladištiti samo u zatvorenim prostorijama.

## Njega i održavanje

### ⚠ OPASNOST

#### Opasnost od strujnog udara

Ozljede zbog dodira dijelova pod naponom

Isključite uređaj.

Izvučite strujni utikač.

#### Čišćenje mrežice za skupljanje vlakana

1. Skinite poklopac.
2. Izvadite spremnik prljave vode iz uređaja.
3. Redovito čistite mrežicu za skupljanje vlakana četkom.

#### Čišćenje mrežice za svježu vodu

1. Otvrnite mrežicu za svježu vodu.
2. Redovito čistite mrežicu za svježu vodu pod tekućom vodom.

#### Očistite mlaznicu

1. Otvrnite natičnu maticu.
2. Očistite uski nastavak za mlaznicu.

## Pomoć u slučaju smetnji

### ⚠ OPASNOST

#### Opasnost od strujnog udara

Ozljede zbog dodira dijelova pod naponom

Isključite uređaj.

Izvučite strujni utikač.

#### Uređaj ne radi

1. Provjerite utičnicu i osigurač napajanja strujom.
2. Provjerite mrežni kabel i strujni utikač uređaja.
3. Uključite uređaj.

#### Iz nastavka ne istječe voda

1. Napunite spremnik za svježu vodu.
2. Provjerite imaju li spojnice na crijevu za raspršivanje pravilan dosjed.
3. Očistite ili zamijenite usnik podnog nastavka.
4. Očistite mrežicu za svježu vodu.
5. Pumpa za raspršivanje je neispravna, kontaktirajte servisnu službu.

#### Jednostrani raspršeni mlaz

1. Očistite uski nastavak za mlaznicu.

#### Premala snaga usisavanja

1. Provjerite ispravan dosjed poklopca.
2. Očistite brtvilo na poklopcu i ležište na uređaju.
3. Očistite mrežicu za skupljanje vlakana.
4. Provjerite je li usisno crijevo začepljeno, po potrebi ga očistite.

#### Pumpa za raspršivanje radi glasno

1. Nadopunite spremnik svježe vode.

#### U spremnik priljave vode nastaje puno pjene

1. Nalijte sredstvo za suzbijanje pjene u spremnik priljave vode odnosno napunite spremnik sredstva za suzbijanje pjene.

## Servisna služba

Ako se smetnja ne može ukloniti, uređaj mora ispitati servisna služba.

## Jamstvo

U svakoj zemlji vrijede jamstveni uvjeti koje je izdala nadležna organizacija za distribuciju. Moguće kvarove na Vašem uređaju popravljamo besplatno unutar jamstvenog roka ako je uzrok materijalna pogreška ili pogreška u proizvodnji. U slučaju koji podliježe jamstvu obratite se s potvrdom o plaćanju Vašem prodavaču ili najbližjoj ovlaštenoj servisnoj službi. (vidi adresu na poledini)

## Pribor i zamjenski dijelovi

Koristite samo originalan pribor i originalne zamjenske dijelove jer oni jamče siguran i nesmetan rad uređaja. Informacije o priboru i zamjenskim dijelovima pronađite na [www.kaercher.com](http://www.kaercher.com).

## EU izjava o sukladnosti

Ovime izjavljujemo da je dolje označeni stroj na temelju svoje koncepcije i konstrukcije kao i izvedbe koju mi stavljamo u promet sukladan odgovarajućim temeljnim sigurnosnim i zdravstvenim zahtjevima EU direktiva. U slučaju izmjene stroja koja nije dogovorena s nama ova izjava gubi svoju valjanost.

Proizvod: sprej vađenje

Tip: 1.100-xxx

Tip: 1.193-xxx

#### Relevantne EU direktive

2006/42/EZ (+2009/127/EZ)

2011/65/EU

2014/30/EU

#### Primijenjene usklađene norme

EN IEC 63000: 2018

EN 55014-1: 2017 + A11: 2020

EN 55014-2: 2015

EN 60335-1

EN 60335-2-68

EN 61000-3-2: 2014

EN 61000-3-3: 2013

EN 62233: 2008

#### Primijenjene nacionalne norme

-

Dolje potpisani djeluju u ime i po opunomoćenju uprave.



H. Jenner

Chairman of the Board of Management




S. Reiser

Director Regulatory Affairs & Certification

Opunomoćenik za dokumentaciju:

S. Reiser

## Tehnički podaci

		Puzzi 10/1	Puzzi 10/2 Adv
<b>Električni priključak</b>			
Napon električne mreže	V	220-240	220-240
Napon električne mreže (AR)	V	220	220
Faza	~	1	1
Frekvencija električne mreže	Hz	50-60	50-60
Vrsta zaštite		IPX4	IPX4
Klasa zaštite		II	II
Nazivna snaga motora ventilatora	W	1200	1200
Snaga (ukup.)	W		1450
Snaga pumpe za raspršivanje	W	40	80
Priključna vrijednost snage utičnice uređaja (maks.)	W		250
<b>Podaci o snazi uređaja</b>			
Količina punjenja svježe vode	l	10	10
Količina punjenja prljave vode	l	9	9
Protok zraka (maks.)	l/s	74	74
Podtlak (maks.)	kPa (mbar)	25,4 (254)	25,4 (254)
Tlak prskanja	MPa	0,1	0,2
Tlak prskanja (maks.)	MPa	0,3	0,3
Količina prskanja	l/min	1	2
Temperatura otopine sredstva za čišćenje (maks.)	°C	50	50
<b>Dimenzije i težine</b>			
Tipična težina pri radu	kg	10,5	11,0
Duljina x širina x visina	mm	705 x 320 x 435	705 x 320 x 435
<b>Okolni uvjeti</b>			
Okolna temperatura (maks.)	°C	+40	+40
<b>Vrijednosti utvrđene prema EN 60335-2-68</b>			
Razina zvučnog tlaka $L_{pA}$	dB(A)	71	71
Nesigurnost $K_{pA}$	dB(A)	1	1
Vrijednost vibracije šaka-ruka	$m/s^2$	<2,5	<2,5
Nesigurnost K	$m/s^2$	0,2	0,2
<b>Mrežni kabel</b>			
Tip mrežnog kabela	$mm^2$	H05VV-F 2x1,0	H05VV-F 2x1,0
Kataloški brojevi dijelova (EU)		6.650-363.0	6.650-363.0
Kataloški brojevi dijelova (GB)		6.650-380.0	6.650-380.0
Kataloški brojevi dijelova (AU)		6.650-385.0	6.650-385.0
Kataloški brojevi dijelova (AR)		6.650-382.0	6.650-382.0
Duljina kabla	m	7,5	7,5

Pridržavamo pravo na tehničke izmjene.

## Sadržaj

Opšte napomene .....	112
Zaštita životne sredine .....	112
Namenska upotreba .....	112
Pregled uređaja .....	112
Puštanje u pogon .....	113
Rukovanje .....	113
Metode čišćenja .....	114
Transport .....	114
Skladištenje .....	115
Nega i održavanje .....	115
Pomoć u slučaju smetnji .....	115
Garancija .....	115
Pribor i rezervni delovi .....	115
EU izjava o usklađenosti .....	115
Tehnički podaci .....	116

## Opšte napomene



Pre prve upotrebe, pročitajte originalna uputstva za upotrebu i priložene bezbednosne instrukcije. Postupajte u skladu sa tim.

Sačuvajte obe knjizice za buduću upotrebu ili sledeće vlasnike.

- Ukoliko se ignorišu uputstvo za rukovanje i bezbednosne napomene, može doći do oštećenja uređaja i mogu se javiti opasnosti po rukovaoca i druge ljude.
- U slučaju štete nastale prilikom transporta odmah obavestite prodavca.
- Prilikom raspakivanja proverite da li nedostaju delovi opreme i da li ima oštećenja.

## Zaštita životne sredine



Ambalaza može da se reciklira. Pakovanja odložite u otpad u skladu sa ekološkim propisima.



Električni i elektronski uređaji sadrže vredne materijale koji se mogu reciklirati, a često i sastavne delove kao što su baterije, akumulatori ili ulje, koji u slučaju pogrešnog tretiranja ili

pogrešnog odlaganje u otpad mogu predstavljati potencijalnu opasnost po zdravlje ljudi i životnu sredinu. Međutim, ovi sastavni delovi su neophodni za pravilan rad uređaja. Uređaji označeni ovim simbolom ne smeju da se odlažu u kućni otpad.

### Napomene o sastojcima (REACH)

Aktuelne informacije o sastojcima možete pronaći na: [www.kaercher.de/REACH](http://www.kaercher.de/REACH)

## Namenska upotreba

- Ovaj ekstraktor je namenjen za mokro čišćenje tepiha.
- Ovaj uređaj je pogodan za profesionalnu upotrebu, npr. u hotelima, školama, bolnicama, fabrikama, radnjama, kancelarijama i prostorima za iznajmljivanje.

## Pregled uređaja

### Uputstva za brzi početak

#### Slika A

- 1) Priključite crevo za prskanje/usisno crevo na uređaj, priključite crevo za prskanje/usisno crevo na rukohvat

- 2) Dodajte rastvor za čišćenje, napunite rezervoar za svežu vodu
- 3) Izbor načina rada
- 4) Čišćenje
- 5) Pražnjenje rezervoara za svežu vodu
- 6) Ispraznite posudu za prljavu vodu
- 7) Napunite rezervoar za svežu vodu (bez deterdženta), isperite uređaj
- 8) Očistite mrežicu za skupljanje vlakana, očistite sito za svežu vodu
- 9) Ostavite uređaj da se osuši

## Opis uređaja

### Slika B

- 1) Nastavak za tekstilni nameštaj (samo Puzzi 10/1)
- 2) Kuka za kabl
- 3) Adapter za pribor (Homebase)
- 4) Držač za pribor
- 5) Mrežni kabl
- 6) Uputstva za brzi početak
- 7) Rezervoar za svežu vodu
- 8) Sito za svežu vodu
- 9) Prekidač za prskanje
- 10) Prekidač za usisavanje
- 11) Kućište
- 12) Natpisna pločica
- 13) Upravljački točkić
- 14) Usisno crevo za prskanje
- 15) Utičnica za dodatnu četku na glavi za pranje PW 30/1 (samo Puzzi 10/2 Adv)
- 16) Priključak usisnog creva
- 17) Posuda za sredstvo za suzbijanje pene (samo Puzzi 10/2 Adv)
- 18) Poklopac
- 19) Pretinac za odlaganje za deterdžent tablete (samo Puzzi 10/2 Adv)
- 20) Ručka za nošenje uređaja uključujući fiksiranje usisne cevi
- 21) Podni nastavak za čišćenje tepiha
- 22) Adapter za čišćenje tepiha
- 23) Debljaka podnog nastavka
- 24) Usisna cev
- 25) Usisni deo mlaznice
- 26) Slepa navrtka
- 27) D-rukohvat
- 28) Ručka
- 29) Poluga na rukohvatu



- 30) Crevo za prskanje
- 31) Usisno crevo
- 32) Crevo za prskanje/usisno crevo
- 33) Posuda za prljavu vodu, demontažna
- 34) Ručka za nošenje posude za prljavu vodu
- 35) Zaptivka na poklopcu
- 36) Mrežica za skupljanje vlakana

**Tabela usisnih delova mlaznice**

Boja	Kataloški broj dela	Količina protoka	Primena	Odobreno za uređaj
Žuta	6.415-165.0	2,0 l/min	Podni nastavak	Puzzi 10/2
Zelena	6.415-105.0	0,7 l/min	Podni nastavak	Puzzi 9/1 Bp
Braon	6.415-166.0	1,0 l/min	Podni nastavak	Puzzi 8/1 , Puzzi 10/1
Plava	6.415-928.0	1,0 l/min	Nastavak za tekstilni nameštaj	Puzzi 8/1, Puzzi 10/1, Puzzi 10/2, Puzzi 30/4
Crvena	6.415-097.0	0,55 l/min	Nastavak za tekstilni nameštaj, kratak	Puzzi 8/1, Puzzi 9/1 Bp

### Puštanje u pogon

- Pre svakog puštanja u pogon, proverite da li ima oštećenja na mrežnom kablju, produžnom kablju i crevu.

### Montaža pribora

- Postavite usisnu cev na podni nastavak i pritegnite slepu navrtku na podnom nastavku.
- Po potrebi, gurnite D-rukohvat na usisnu cev i pritegnite je rukom u željenom položaju. D-rukohvat može lakše da se gurne uz pomoć sredstva za pranje posuđa ili drugog sredstva za podmazivanje.
- Postavite rukohvat na usisnu cev i rukom pritegnite slepu navrtku na rukohvatu.
- Postavite usisno crevo na priključak usisnog creva uređaja. Postavite spojnicu usisnog creva na priključak usisnog creva uređaja i uklopite je.
- Spojite usisno crevo sa rukohvom. Povežite spojnicu usisnog creva za prskanje sa rukohvatom i pustite da nalegnu.

### Pripremanje rastvora za čišćenje

#### ⚠ OPASNOST

##### Opasnost od deterđženata

Opasnost po zdravlje i opasnost od oštećenja  
Obratite pažnju na sve napomene koje su date uz deterđžente.

##### Napomena

Topla voda (maksimalno 50 °C) povećava efekat čišćenja. Proverite otpornost na temperaturu površine koja se čisti.

##### Napomena

Radi očuvanja životne sredine štedljivo dozirajte deterđžente.

- U čistoj posudi pomešajte svežu vodu i deterđžent (u koncentraciji prema podacima za deterđžent). Rastvorite deterđžent u vodi.

### Punjenje rezervoara za svežu vodu

- Rastvor za čišćenje sipajte u rezervoar za svežu vodu. Napunjenost ne sme da prekorači oznaku "MAX".

### Sredstvo za suzbijanje pene

#### Napomena

Pri čišćenju prethodno našamponiranih tepiha nastaje pena u posudi za prljavu vodu. Formiranje pene može da se spreči dodavanjem sredstva za suzbijanje pene.

- Samo Puzzi 10/1: Dodajte sredstvo za suzbijanje pene (poseban pribor) u posudu za prljavu vodu.
- Samo Puzzi 10/2 Adv: Otvorite posudu za sredstvo za suzbijanje pene. Napunite sredstvo za suzbijanje pene (poseban pribor).

### Zamena adaptera za tepih

- Pritisnite deblokadu podnog nastavka na jednoj strani.
- Zakrenite adapter za tepih i izvadite ga.
- Postavite novi adapter za tepih i zatvorite blokadu.

## Rukovanje

### Radovi sa dodatnim uređajima

Samo Puzzi 10/2 Adv:

#### Napomena

Za priključivanje dodatnih električnih uređaja postoji dodatna utičnica.

#### ⚠ OPASNOST

##### Opasnost od strujnog udara

Opasnost od povreda i oštećenja.

Utičnica je namenjena samo za direktno priključivanje dodatne četke na glavi za pranje PW 30/1 na Puzzi 10/2 Adv. Svaka drugačija upotreba utičnice nije dozvoljena.

### Uključivanje uređaja

- Utaknite strujni utikač.
- Pritisnite prekidač za usisavanje radi uključivanja usisne turbine.
- Pritisnite prekidač za prskanje radi uključivanja pumpe za prskanje.

### Pogon čišćenja

## PAŽNJA

### Opasnost zbog deterđženata

#### Opasnost od oštećenja

Pre upotrebe uređaja, na nekom neupadljivom delu predmeta koji treba da se očisti proverite autentičnost boje i otpornost na vodu.

- Za raspršivanje rastvora za čišćenje aktivirajte polugu na rukohvatu.
- Preko površine koju čistite prelazite u linijama koje se preklapaju. Pri tom mlaznicu povlačite unazad (nemojte je gurati).
- Pri prekidima rada, usisna cev (sa podnim nastavkom) može da se odloži na ručki za nošenje uređaja.

### Isključivanje uređaja

- Isključite prekidač za prskanje i prekidač za usisavanje.
- Izvučite strujni utikač.

## Ispraznite posudu za prljavu vodu

1. Ako je rezervoar za prljavu vodu pun, isključite prekidač za usisavanje i prekidač za prskanje.
2. Skinite poklopac.
3. Izvadite posudu za prljavu vodu iz uređaja i ispraznite je.

## Pražnjenje rezervoara za svežu vodu

1. Isključiti uređaj.
2. Kratko aktivirajte polugu na rukohvatu da bi se eliminisao pritisak.
3. Odvojite rukohvat od creva za prskanje/usisnog creva.
4. Okačite usisno crevo na rezervoar za svežu vodu.
5. Pritisnite prekidač za usisavanje za uključivanje usisne turbine.
6. Ispraznite rezervoar za svežu vodu i isključite uređaj.
7. Skinite poklopac.
8. Izvadite posudu za prljavu vodu iz uređaja i ispraznite je.

## Ispiranje uređaja

1. Povežite rukohvat (sa usisnom cevi i podnim nastavkom) sa usisnim crevom.
2. Povežite spojnicu usisnog creva za prskanje sa rukohvatom i pustite da nalegnu.
3. U rezervoar za svežu vodu napunite oko 2 litra vode iz vodovoda. Nemojte dodavati deterdžent.
4. Pritisnite prekidač za prskanje radi uključivanja pumpe za prskanje.
5. Podni nastavak držite iznad odvoda.
6. Pritisnite polugu na rukohvatu i uređaj ispirajte 1 do 2 minuta.
7. Isključiti uređaj.

## Nakon svakog rada

1. Isperite uređaj.
2. Ispraznite posudu za prljavu vodu i očistite je tekućom vodom.
3. Ispraznite rezervoar za svežu vodu.
4. Očistite posudu spolja vlažnom krpom.
5. Kako bi se izbeglo stvaranje neprijatnih mirisa pre dužih perioda mirovanja, iz uređaja ispuštite svu vodu.
6. Ostavite uređaj da se temeljno osuši: Skinite poklopac ili ga pomerite na stranu.

## Čuvanje uređaja

1. Uređaj odložite u suhu prostoriju i zaštitite ga od neovlašćene upotrebe.

## Metode čišćenja

### Normalna zaprljanost

1. U jednom radnom koraku raspršite rastvor za čišćenje i zatim usisajte.

#### Napomena

Ponovno usisavanje bez prskanja skraćuje vreme sušenja.

### Veće zaprljanje ili mrlje

1. Nanesite rastvor za čišćenje dok je isključena usisna turbina i ostavite da deluje 10 do 15 minuta.
2. Očistite površinu kao kod normalnog zaprljanja.

## Čišćenje tekstilnog nameštaja

1. Samo Puzzi 10/1: Postavite nastavak za tekstilni nameštaj umesto podnog nastavka (sa usisnom cevi).
2. Dozirajte manje deterdženta kod osetljivih materijala i površinu prskajte sa udaljenosti od oko 200 mm. Nakon toga samo usisajte.

### Saveti za čišćenje

- Jako zaprljana mesta prethodno poprsajte i ostavite deterdžent da deluje 5 do 10 minuta.
- Uvek radite od osvetljenog ka osenčenom mestu (od prozora ka vratima).
- Uvek radite sa očišćene ka neočišćenoj površini.
- Što je obloga osetljivija (orijentalni tepisi, berberski tepisi, materijali postave), koristite utoliko manju koncentraciju deterdženta.
- Pri mokrom radu, tepisi sa poleđinom od jute mogu da se skupe i mogu se razliti boje.
- Debele tepihe očetkajte nakon čišćenja dok su još mokri i to pokretima u smeru tkanja (npr. četkom za tkaninu ili četkom za ribanje).
- Impregnacija nakon mokrog čišćenja sprečava brzo ponovno prljanje tekstilne podloge.
- Kako bi se izbeglo stvaranje otisaka ili mrlja od rže, po tek nakon sušenja hodajte po površini ili na nju postavite nameštaj.
- Radi poboljšanja rezultata čišćenja, nakon primene deterdženata isperite čistom vodom.

### Deterdženti

Naziv	Ime i prezime	Doziranje	Kataloški broj
CarpetPro čistač (0,8 kg)	RM 760 prašak	1 %	6.295-849.0
CarpetPro čistač, iCapsol (16 komada)	RM 760 kartice	2 jezička na 8 litara	6.295-850.0
CarpetPro čistač, brzосуšeći (10 litara)	RM 767 tečni	1,2 %	6.295-198.0
CarpetPro čistač (10 litara)	RM 764 tečni	1 %	6.295-854.0
CarpetPro impregniranje (5 litara)	RM 762 tečni	20 %	6.295-852.0
Otpenjavanje (2,5 litre)	RM 761 tečni	0,5 %	6.291-389.0

Za dodatne informacije zahtevajte informativni list za proizvod i EU bezbednosni list za odgovarajući deterdžent.

## Transport

### ⚠ OPREZ

#### Zanemarivanje težine

Opasnost od povreda i oštećenja

Prilikom transporta obratite pažnju na težinu uređaja.

1. Radi transporta, usisnu cev položite na ručku za nošenje i crevo za prskanje/usisno crevo položite na uređaj. Namotajte mrežni kabl i okačite ga na kuku.

#### Slika C

2. Prilikom transporta u vozilima, uređaj osigurajte od isključavanja i prevrtanja u skladu sa važećim direktivama.

## Skladištenje

### ⚠ OPREZ

#### Zanemarivanje težine

Opasnost od povreda i oštećenja

Prilikom skladištenja obratite pažnju natežinu uređaja.

Uređaj sme da se odlaže samo u unutrašnjosti.

## Nega i održavanje

### ⚠ OPASNOST

#### Opasnost od strujnog udara

Povrede dodirivanjem delova koji provode struju

Isključite uređaj.

Izvučite strujni utikač.

#### Čišćenje mrežice za sakupljanje vlakana

1. Skinite poklopac.
2. Posudu za prijavu vodu izvadite iz uređaja.
3. Redovno čistite mrežicu za sakupljanje vlakana.

#### Čišćenje sita za svežu vodu

1. Odvijte sito za svežu vodu.
2. Sito za svežu vodu redovno čistite pod tekućom vodom.

#### Čišćenje mlaznice

1. Otvrnite slepu navrtku.
2. Očistite usisni deo mlaznice.

## Pomoć u slučaju smetnji

### ⚠ OPASNOST

#### Opasnost od strujnog udara

Povrede dodirivanjem delova koji provode struju

Isključite uređaj.

Izvučite strujni utikač.

#### Uređaj ne funkcioniše

1. Proveriti utičnicu i osigurač napajanja strujom.
2. Proverite mrežni kabl i strujni utikač uređaja.
3. Uključiti uređaj.

#### Iz mlaznice ne izlazi voda

1. Napunite rezervoar za svežu vodu.
2. Proverite da li spojnice ispravno naležu na crevo za prskanje.
3. Očistite ili zamenite usisni deo mlaznice.
4. Očistite sito za svežu vodu.
5. Neispravna pumpa za prskanje, obratite se servisnoj službi.

#### Mlaz sa jedne strane

1. Očistite usisni deo mlaznice.

#### Nedovoljna snaga usisavanja

1. Proverite da li je poklopac pravilno postavljen.
2. Očistite zaptivku na poklopcu i površinu naleganja na uređaju.
3. Očistite mrežicu za skupljanje vlakana.
4. Proverite da li je usisno crevo začepljeno i po potrebi ga očistite.

#### Pumpa za prskanje radi glasno

1. Dopunite rezervoar za svežu vodu.

#### Intenzivno formiranje pene u posudi za prijavu vodu

1. Dodajte sredstvo za suzbijanje pene u posudu za prijavu vodu, odnosno dopunite rezervoar za sredstvo za suzbijanje pene.

## Servisna služba

Ako smetnja ne može da se otkloni, uređaj mora da se odnese na proveru u servisnu službu.

## Garancija

U svakoj zemlji važe uslovi garancije koje je izdala naša nadležna distributivna organizacija. Bilo kakve smetnje na uređaju otklanjamo besplatno u garantnom roku, ukoliko je uzrok smetnje greška u materijalu ili proizvodnji. U slučaju koji podleže garanciji obratite se sa računom vašem distributeru ili narednoj ovlašćenoj lokaciji servisne službe.  
(Adresu vidite na poledini)

## Pribor i rezervni delovi

Koristite samo originalni pribor i originalne rezervne delove pošto oni garantuju bezbedan rad i rad bez smetnji na uređaju.

Informacije o priboru i rezervnim delovima možete pronaći na [www.kaercher.com](http://www.kaercher.com).

## EU izjava o usklađenosti

Ovim putem izjavljujemo da mašina označena u nastavku, na osnovu svoje koncepcije i konstrukcije kao i u izvedbi koju smo pustili u promet, odgovara važećim osnovnim zahtevima za bezbednost i zdravlje iz EU direktiva. U slučaju izmena na mašini bez naše saglasnosti ova izjava prestaje da važi.

Proizvod: Ekstrakcioni raspršivač

Tip: 1.100-xxx

Tip: 1.193-xxx

#### Važeće direktive EU

2006/42/EZ (+2009/127/EZ)

2011/65/EU

2014/30/EU

#### Primenjene harmonizovane norme

EN IEC 63000: 2018

EN 55014-1: 2017 + A11: 2020

EN 55014-2: 2015

EN 60335-1

EN 60335-2-68

EN 61000-3-2: 2014

EN 61000-3-3: 2013

EN 62233: 2008

#### Primenjene nacionalne norme

-

Potpisnici deluju po nalogu i uz punomoć upravnog odbora.



H. Jenner

Chairman of the Board of Management



S. Reiser

Director Regulatory Affairs & Certification

Lice ovlašćeno za dokumentaciju:

S. Reiser

Alfred Kärcher SE & Co. KG

Alfred-Kärcher-Str. 28 - 40


71364 Winnenden (Germany)

Tel.: +49 7195 14-0

Faks: +49 7195 14-2212

Winnenden, 2020/10/01

## Tehnički podaci

		Puzzi 10/1	Puzzi 10/2 Adv
<b>Električni priključak</b>			
Napon električne mreže	V	220-240	220-240
Napon električne mreže (AR)	V	220	220
Faza	~	1	1
Mrežna frekvencija	Hz	50-60	50-60
Vrsta zaštite		IPX4	IPX4
Klasa zaštite		II	II
Nominalna snaga motora ventilatora	W	1200	1200
Snaga (ukupno)	W		1450
Snaga pumpe za prskanje	W	40	80
Priključna snaga utičnice uređaja (maks.)	W		250
<b>Podaci o snazi uređaja</b>			
Količina punjenja sveže vode	l	10	10
Količina punjenja otpadne vode	l	9	9
Protok vazduha (maks.)	l/s	74	74
Podpritisak (maks.)	kPa (mbar)	25,4 (254)	25,4 (254)
Pritisak prskanja	MPa	0,1	0,2
Pritisak prskanja (maks.)	MPa	0,3	0,3
Količina prskanja	l/min	1	2
Temperatura rastvora za čišćenje (maks.)	°C	50	50
<b>Dimenzije i težine</b>			
Tipična radna težina	kg	10,5	11,0
Dužina x širina x visina	mm	705 x 320 x 435	705 x 320 x 435
<b>Uslovi okruženja</b>			
Temperatura okoline (maks.)	°C	+40	+40
<b>Utvrđene vrednosti prema EN 60335-2-68</b>			
Nivo zvučnog pritiska $L_{pA}$	dB(A)	71	71
Nepouzdanost $K_{pA}$	dB(A)	1	1
Vrednost vibracije na šaci i ruci	$m/s^2$	<2,5	<2,5
Nepouzdanost K	$m/s^2$	0,2	0,2
<b>Mrežni kabl</b>			
Tip mrežnog kabla	$mm^2$	H05VV-F 2x1,0	H05VV-F 2x1,0
Broj dela (EU)		6.650-363.0	6.650-363.0
Broj dela (GB)		6.650-380.0	6.650-380.0
Broj dela (AU)		6.650-385.0	6.650-385.0
Broj dela (AR)		6.650-382.0	6.650-382.0
Dužina kabla	m	7,5	7,5

Zadržavamo pravo na tehničke podatke.

## Съдържание

Общи указания.....	117
Защита на околната среда.....	117
Употреба по предназначение.....	117
Преглед на уреда.....	117
Пускане в експлоатация.....	118
Обслужване.....	118
Методи за почистване.....	119
Транспортиране.....	120
Съхранение.....	120
Грижа и поддръжка.....	120
Помощ при повреди.....	120
Гаранция.....	120
Акcesoари и резервни части.....	121
Декларация за съответствие на ЕС.....	121
Технически данни.....	122

## Общи указания



Преди първото използване на уреда прочетете това оригинално ръководство за експлоатация и приложените указания за безопасност. Прочетете и двете.

Запазете двете книжки за последващо използване или за следващия собственик.

- При пренебрегване на ръководството за експлоатация и на указанията за безопасност могат да възникнат повреди по уреда и опасности за обслужващото лице и за други хора.
- При транспортни дефекти незабавно информирайте търговеца.
- При разопаковането проверете съдържанието на опаковката за липсващи принадлежности или повреди.

## Защита на околната среда



Опаковъчните материали подлежат на рециклиране. Моля, изхвърляйте опаковките по съобразен с околната среда начин.



Електрическите и електронните уреди съдържат ценни материали, подлежащи на рециклиране, а често и съставни части, напр. батерии, акумулаторни батерии или масло,

които при неправилно боравене или изхвърляне могат да представляват потенциална опасност за човешкото здраве и за околната среда. За правилното функциониране на уреда все пак тези съставни части са необходими. Обозначените с този символ уреди не трябва да бъдат изхвърляни заедно с битовите отпадъци.

### Указания за съставни вещества (REACH)

Актуална информация за съставките ще намерите на интернет страницата: [www.kaercher.de/REACH](http://www.kaercher.de/REACH)

## Употреба по предназначение

- Този уред с впръскваща екстракция е предназначен за мокро почистване на подове с килими.
- Този уред е подходящ за промишлена употреба, напр. в хотели, училища, болници, фабрики, магазини, офиси и помещения под наем.

## Преглед на уреда

### Инструкция за бърз старт

#### Фигура А

- 1 Свързване на впръскващия/смукателния маркуч към уреда, свързване на впръскващия/смукателния маркуч към ръкохватката
- 2 Приготвяне на почистващ разтвор, напълване на резервоара за чиста вода
- 3 Избор на режим на работа
- 4 Почистване
- 5 Изпразване на резервоара за чиста вода
- 6 Изпразване на резервоара за мръсна вода
- 7 Напълване на резервоара за чиста вода (без почистващ препарат), промиване на уреда
- 8 Почистване на цедката за мъхове, почистване на цедката за чиста вода
- 9 Оставяне на уреда да изсъхне

### Описание на уреда

#### Фигура В

- 1 Дюза за тапицерия (само Puzzi 10/1)
- 2 Кука на кабела
- 3 Адаптер за принадлежности (Homebase)
- 4 Държач за принадлежности
- 5 Мрежов захранващ кабел
- 6 Инструкция за бърз старт
- 7 Резервоар за чиста вода
- 8 Цедка за чиста вода
- 9 Превключвател Разпръскване
- 10 Превключвател Изсмукване
- 11 Корпус
- 12 Типова табелка
- 13 Водеща ролка
- 14 Извод за впръскващ маркуч
- 15 Контакт за миеша глава с допълнителна четка PW 30/1 (само Puzzi 10/2 Adv)
- 16 Извод за всмукателен маркуч
- 17 Резервоар за обезпняващо средство (само Puzzi 10/2 Adv)
- 18 Капак
- 19 Отделение за съхранение на таблетки почистващ препарат (само Puzzi 10/2 Adv)
- 20 Дръжка за носене на уреда, вкл. фиксатор за всмукателната тръба
- 21 Подова дюза за почистване на килими
- 22 Адаптер за килими
- 23 Деблокиращ механизъм на подовата дюза
- 24 Всмукателна тръба

- ②5 Мундшук на дюзата
- ②6 Холендрова гайка
- ②7 D-образна ръкохватка
- ②8 Ръкохватка
- ②9 Лост на ръкохватката
- ③0 Впръскващ маркуч
- ③1 Смукателен маркуч
- ③2 Впръскващ/всмукателен маркуч
- ③3 Резервоар за мръсна вода, свалящ се
- ③4 Дръжка за носене на резервоара за мръсна вода
- ③5 Уплътнение на капака
- ③6 Цедка за мъхове

**Таблица Мундшущи на дюзата**

Цвят	Номер на част	Дебит	Употреба	Одобрено за уред
Жълт	6.415-165.0	2,0 l/min	Подова дюза	Puzzi 10/2
Зелено	6.415-105.0	0,7 l/min	Подова дюза	Puzzi 9/1 Вр
Кафяв	6.415-166.0	1,0 l/min	Подова дюза	Puzzi 8/1, Puzzi 10/1
Син	6.415-928.0	1,0 l/min	Дюза за почистване на тапицери и	Puzzi 8/1, Puzzi 10/1, Puzzi 10/2, Puzzi 30/4
Червен	6.415-097.0	0,55 l/min	Дюза за почистване на тапицери и, къса	Puzzi 8/1, Puzzi 9/1 Вр

### Пускане в експлоатация

1. Преди всяко пускане в експлоатация проверявайте мрежовия захранващ кабел, удължителния кабел и маркучите за повреда.

### Монтиране на принадлежностите

1. Поставете всмукателната тръба на подовата дюза и затегнете здраво с ръка холендровата гайка на подовата дюза.
2. При необходимост плъзнете D-образната ръкохватка върху всмукателната тръба и я затегнете здраво на ръка в желаната позиция. D-образната ръкохватка се плъзга по-лесно с помощта на препарат за миене или друго смазочно средство.
3. Поставете ръкохватката върху смукателната тръба и затегнете здраво на ръка холендровата гайка на ръкохватката.
4. Поставете всмукателния маркуч на извода за всмукателен маркуч на уреда. Поставете куплунга на впръскващия маркуч на извода за впръскващ маркуч на уреда и го фиксирайте.
5. Свържете смукателния маркуч с ръкохватката. Свържете куплунга на впръскващия маркуч с ръкохватката и го фиксирайте.

### Приготвяне на почистващ разтвор

#### ⚠ **ОПАСНОСТ**

#### **Опасност поради почистващи препарати**

Опасност за здравето и от повреди  
Спазвайте всички указания, които са приложени към използваните почистващи препарати.

#### **Указание**

Топлата вода (максимално 50 °C) повишава почистващото действие. Проверете температурната устойчивост на повърхността, която ще се почиства.

#### **Указание**

Използвайте пестеливо почистващи препарати, за да щадите околната среда.

1. В чист резервоар смесете чиста вода и почистващ препарат (концентрация - в съответствие с данните за почистващия препарат). Разтворете почистващия препарат във водата.

### Напълване на резервоара за чиста вода

1. Налейте почистващ разтвор в резервоара за чиста вода. Нивото на напълване не трябва да надвишава маркировката „MAX“.

### Обезпняващо средство

#### **Указание**

При почистването на предварително обработени с шампоан килими в резервоара за мръсна вода се образува пяна. Образуването на пяна може да се предотврати посредством добавяне на обезпняващо средство.

1. Само Puzzi 10/1: Добавете обезпняващо средство (специална принадлежност) в резервоара за мръсна вода.
2. Само Puzzi 10/2 Adv: Отворете резервоара за обезпняващо средство. Налейте обезпняващо средство (специална принадлежност).

### Смяна на адаптера за килими

1. Натиснете деблокиращия механизъм на подовата дюза на една страна.
2. Наклонете адаптера за килими навън и го свалете.
3. Поставете новия адаптер за килими и фиксирайте деблокиращия механизъм.

### Обслужване

#### Работа с допълнителни уреди

Само Puzzi 10/2 Adv:

#### **Указание**

За свързването на електрически допълнителни уреди има наличен допълнителен контакт.

#### ⚠ **ОПАСНОСТ**

#### **Опасност от токов удар**

Опасност от нараняване и повреди.

Контактът е предназначен само за директното свързване на мишката глава с допълнителна четка PW 30/1 към Puzzi 10/2 Adv. Всяка друга употреба на контакта е недопустима.

### Включване на уреда

1. Включете щепсела.
2. За включване на всмукателната турбина натиснете превключвателя Изсмукване.
3. За включване на пръскащата помпа натиснете превключвателя Разпръскване.

## Режим на почистване

### ВНИМАНИЕ

**Опасност поради почистващ разтвор**

*Опасност от повреда*

*Преди да използвате уреда, на незабележимо място проверете предмета, който ще се почиства, за трайност на цвета и водоустойчивост.*

1. За разпръскване на почистващ разтвор натиснете лоста на ръкохватката.
2. Обхождайте почиствената повърхност на лентови участъци с припокриване. При това изтегляйте дюзата назад (не я плъзгайте).
3. При прекъсвания на работата смукателната тръба (с подова дюза) може да се поставя в дръжката за носене на уреда.

## Изключване на уреда

1. Изключете превключвателя Разпръскване и превключвателя Изсмукване.
2. Издърпайте щепсела.

## Изпразване на резервоара за мръсна вода

1. Ако резервоарът за мръсна вода е пълен, изключете превключвателя Изсмукване и превключвателя Разпръскване.
2. Свалете капака.
3. Извадете резервоара за мръсна вода от уреда и го изпразнете.

## Изпразване на резервоара за чиста вода

1. Изключете уреда.
2. За да освободите налягането, натиснете за кратко лоста на ръкохватката.
3. Отделете ръкохватката от впръскващия/смукателния маркуч.
4. Закачете всмукателния маркуч в резервоара за чиста вода.
5. За включване на всмукателната турбина натиснете превключвателя Изсмукване.
6. Изпразнете резервоара за чиста вода чрез изсмукване и изключете уреда.
7. Свалете капака.
8. Извадете резервоара за мръсна вода от уреда и го изпразнете.

## Промиване на уреда

1. Свържете ръкохватката (с всмукателна тръба и подова дюза) с всмукателния маркуч.
2. Свържете куплунга на впръскващия маркуч с ръкохватката и го фиксирайте.
3. Налейте приблизително 2 литра вода от водопровода в резервоара за чиста вода. Не добавяйте почистващ препарат.
4. За включване на пръскащата помпа натиснете превключвателя Разпръскване.
5. Дръжте подовата дюза над канал.
6. Натиснете лоста на ръкохватката и промивайте уреда в продължение на 1 до 2 минути.
7. Изключете уреда.

## След всяка употреба

1. Промийте уреда.
2. Изпразнете резервоара за мръсна вода и го почистете под течаща вода.
3. Изпразнете резервоара за чиста вода.
4. Почистете уреда отвън с влажна кърпа.

5. За да се избегне появата на неприятни миризми, преди периоди на продължително спиране от експлоатация отстранявайте всичката вода от уреда.
6. Оставете уреда да изсъхне добре: свалете капака или го отметнете настрана.

## Съхранение на уреда

1. Съхранявайте уреда в сухо помещение и го поддигнете срещу неоправомощено ползване.

## Методи за почистване

### Нормално замърсяване

1. Разпръскване и изсмукване на почистващ разтвор в рамките на един работен ход.

### Указание

*Повторното изсмукване без разпръскване съкращава времето за изсъхване.*

### Силно замърсяване или петна

1. Нанесете почистващ разтвор при изключена всмукателна турбина и оставете да действа в продължение на 10 до 15 минути.
2. Почистете повърхността както при нормално замърсяване.

### Почистване на мека мебел

1. Само Puzzi 10/1: Свържете дюзата за тапицериа вместо подовата дюза (с всмукателна тръба).
2. При чувствителни материи използвайте по-малка доза почистващ препарат и напръскайте повърхността от разстояние прилб. 200 mm. След това само изсмукайте.

### Съвети за почистване

- Напръскайте предварително силно замърсените участъци и оставете почистващия разтвор да действа 5 до 10 минути.
- Винаги работете от светлината към сянката (от прозореца към вратата).
- Винаги работете от почистената към непочистената повърхност.
- Колкото по-чувствителна е настилката (ориенталски килими, берберски килими, тапицери), толкова по-ниска концентрация на почистващ препарат използвайте.
- При работа с твърде много влага килими с обратна страна от юта могат да се свият и да променят цвета си.
- След почистване в мокро състояние на килими с висок влас ги изчеткайте по посока на власа (напр. с метличка за влакна или груба четка).
- Импрегниране след мокро почистване предотвратява бързото повторно замърсяване на текстилната настилка.
- За да се избегнат места с отпечатъци от натиск или петна от ръжда, преминавайте по почистената повърхност или поставяйте мебели върху нея едва след изсъхването.
- За подобряване на резултата от почистването след употреба на почистващи препарати изплаквайте обекта с чиста вода.

## Почистващи препарати

Обозначение	Наименование	Дозировка	Каталожен номер
Почистващ препарат CarpetPro (0,8 kg)	RM 760 прах	1 %	6.295-849.0
Почистващ препарат CarpetPro, iCapsol (16 броя)	RM 760 таблетки	2 таблетки на 8 литра	6.295-850.0
Почистващ препарат CarpetPro, бързосъхнещ (10 литра)	RM 767 течен	1,2 %	6.295-198.0
Почистващ препарат CarpetPro (10 литра)	RM 764 течен	1 %	6.295-854.0
CarpetPro за импрегниране (5 литра)	RM 762 течен	20 %	6.295-852.0
Обезпенител (2,5 литра)	RM 761 течен	0,5 %	6.291-389.0

За повече информация, моля, поискайте информационен лист за продукта и ЕС информационния лист за безопасност на съответния почистващ препарат.

## Транспортиране

### ⚠ ПРЕДПАЗЛИВОСТ

#### Несъблюдаване на теглото

Опасност от наранявания и повреди

При транспортиране съблюдавайте теглото на уреда.

1. За транспортирането поставете всмукателната тръба върху дръжката за носене, а въпръскващия/всмукателния маркуч - върху уреда. Навийте мрежовия захранващ кабел и го закачете на куката за кабела.

#### Фигура С

2. При транспортиране в превозни средства осигурявайте уреда срещу изплъзване и обръщане в съответствие с валидните инструкции.

## Съхранение

### ⚠ ПРЕДПАЗЛИВОСТ

#### Несъблюдаване на теглото

Опасност от наранявания и повреди

При съхранението вземайте под внимание теглото на уреда.

Уредът трябва да се съхранява само във вътрешни помещения.

## Грижа и поддръжка

### ⚠ ОПАСНОСТ

#### Опасност от токов удар

Наранявания поради допир до провеждащи ток части

Изключете уреда.

Издърпайте щепсела.

## Почистване на цедката за мъхове

1. Свалете капака.
2. Извадете резервоара за мръсна вода от уреда.
3. Редовно почиствайте цедката за мъхове с четка.

## Почистване на цедката за чиста вода

1. Развийте цедката за чиста вода.
2. Редовно почиствайте цедката за чиста вода под течаща вода.

## Почистете дюзата

1. Развийте холендровата гайка.
2. Почистете мундщука на дюзата.

## Помощ при повреди

### ⚠ ОПАСНОСТ

#### Опасност от токов удар

Наранявания поради допир до провеждащи ток части

Изключете уреда.

Издърпайте щепсела.

#### Уредът не работи

1. Проверете контакта и предпазителя на електрозахранването.
2. Проверете мрежовия захранващ кабел и щепсела на уреда.
3. Включете уреда.

#### От дюзата не изтича вода

1. Напълнете резервоара за чиста вода.
2. Проверете куплунзите на въпръскващия маркуч за правилно положение.
3. Почистете или сменете мундщука на дюзата.
4. Почистете цедката за чиста вода.
5. Дефектна пръскаща помпа, обърнете се към сервиса.

#### Едностранна струя за разпръскване

1. Почистете мундщука на дюзата.
- #### Недостатъчна смукателна мощност
1. Проверете за правилно положение на капака.
  2. Почистете уплътнението на капака и контактната повърхност на уреда.
  3. Почистете цедката за мъхове.
  4. Проверете всмукателния маркуч за запушване, при необходимост го почистете.

#### Силен звук на пръскащата помпа

1. Допълнете резервоара за чиста вода.

#### Образуване на много пяна в резервоара за мръсна вода

1. Налейте обезпняващо средство в резервоара за мръсна вода, респ. напълнете резервоара за обезпняващо средство.

## Сервис

Ако повредата не може да бъде отстранена, уредът трябва да бъде проверен от сервиса.

## Гарантия

Във всяка държава са валидни издадените от нашия оторизиран дистрибутор гаранционни условия.

Евентуални повреди на Вашия уред ще отстраним в рамките на гаранционния срок безплатно, ако се касае за дефект в материалите или производствен дефект. В случай на предявяване на право на гаранция, се обърнете към Вашия дистрибутор или към най-близкия оторизиран сервис, като представите касовата бележка.

(Адрес, вж. задната страна)



## Акcesoари и резервни части

Използвайте само оригинални акcesoари и оригинални резервни части, по този начин осигурявате безопасната и безпроблемна експлоатация на уреда.

Информация относно акcesoари и резервни части ще намерите тук: [www.kaercher.com](http://www.kaercher.com).

## Декларация за съответствие на ЕС

С настоящото декларираме, че посочената по-долу машина по своята концепция и конструкция, както и в пуснатото от нас на пазара изпълнение, съответства на приложимите основни изисквания за безопасност и опазване на здравето, определени в директивите на ЕС. При несъгласувана с нас промяна на машината тази декларация губи своята валидност.

Продукт: Уред с впръскваща екстракция

Тип: 1.100-xxx

Тип: 1.193-xxx

### Приложими директиви на ЕС

2006/42/EO (+2009/127/EO)

2011/65/EC

2014/30/EC

### Приложими хармонизирани стандарти

EN IEC 63000: 2018

EN 55014-1: 2017 + A11: 2020

EN 55014-2: 2015

EN 60335-1

EN 60335-2-68

EN 61000-3-2: 2014

EN 61000-3-3: 2013

EN 62233: 2008

### Приложими национални стандарти

-

Подписващите лица действат от името и като пълномощници на управителния орган.



H. Jenner

Chairman of the Board of Management



S. Reiser

Director Regulatory Affairs & Certification

Пълномощник по документацията:

S. Reiser

Alfred Kärcher SE & Co. KG

Alfred-Kärcher-Str. 28 - 40


71364 Winnenden (Germany)

Тел.: +49 7195 14-0

Факс: +49 7195 14-2212

Winnenden, 2020/10/01

## Технически данни

		Puzzi 10/1	Puzzi 10/2 Adv
<b>Електрическо свързване</b>			
Мрежово напрежение	V	220-240	220-240
Мрежово напрежение (AR)	V	220	220
Фаза	~	1	1
Мрежова честота	Hz	50-60	50-60
Тип защита		IPX4	IPX4
Клас защита		II	II
Номинална мощност на двигателя на вентилатора	W	1200	1200
Мощност (тот.)	W		1450
Мощност на пръскащата помпа	W	40	80
Стойност на присъединителна мощност - контакт на уреда (макс.)	W		250
<b>Данни за мощността на уреда</b>			
Количество на пълнене - чиста вода	l	10	10
Количество на пълнене - мръсна вода	l	9	9
Количество въздух (макс.)	l/s	74	74
Вакуум (макс.)	kPa (mbar)	25,4 (254)	25,4 (254)
Налягане на пръскане	MPa	0,1	0,2
Налягане на пръскане (макс.)	MPa	0,3	0,3
Количество на пръскане	l/min	1	2
Температура на почистващия разтвор (макс.)	°C	50	50
<b>Размери и тегла</b>			
Типично собствено тегло	kg	10,5	11,0
Дължина x ширина x височина	mm	705 x 320 x 435	705 x 320 x 435
<b>Условия на заобикалящата среда</b>			
Температура на околната среда (макс.)	°C	+40	+40
<b>Установени стойности съгласно EN 60335-2-68</b>			
Ниво на звуково налягане $L_{pA}$	dB(A)	71	71
Неустойчивост $K_{pA}$	dB(A)	1	1
Стойност на вибрацията ръка-рамо	m/s <sup>2</sup>	<2,5	<2,5
Неустойчивост K	m/s <sup>2</sup>	0,2	0,2
<b>Мрежов захранващ кабел</b>			
Тип мрежов захранващ кабел	mm <sup>2</sup>	H05VV-F 2x1,0	H05VV-F 2x1,0
Номер на част (EU)		6.650-363.0	6.650-363.0
Номер на част (GB)		6.650-380.0	6.650-380.0
Номер на част (AU)		6.650-385.0	6.650-385.0
Номер на част (AR)		6.650-382.0	6.650-382.0
Дължина на кабел	m	7,5	7,5

Запазваме си правото на технически промени.

## Sisukord

Üldised juhised .....	123
Keskonnakaitse .....	123
Nõuetekohane kasutamine.....	123
Ülevaade seadmest.....	123
Käikuvõtmine .....	124
Käsitsemine .....	124
Puhastusmeetodid .....	125
Transport .....	125
Ladustamine .....	125
Hooldus ja jooksevremont .....	125
Abi rikete korral .....	126
Garantii .....	126
Lisavarustus ja varuosad .....	126
EL vastavusdeklaratsioon.....	126
Tehnilised andmed .....	127

## Üldised juhised



Enne seadme esmast kasutamist lugege see originaalkasutusjuhend ja kaasasolevad ohutusjuhised läbi. Toimige

neile vastavalt.

Hoidke mõlemad brošüürid hilisemaks kasutamiseks või järgmise omaniku tarbeks alles.

- Kasutusjuhendi ja ohutusjuhiste eiramisel võivad tekkida kahjustused seadmel ja ohud operaatorile ning teistele inimestele.
- Informeerige transpordikahjude korral kohe edasimüüjat.
- Kontrollige lahtipakkimisel pakendi sisu puuduvate tarvikute või kahjustuste suhtes.

## Keskonnakaitse



Pakkematerjalid on taaskasutatavad. Palun utilitseerige pakendid keskkonnasäästlikult.



Elektrilised ja elektroonilised seadmed sisaldavad väärtuslikke taaskasutatavaid materjale ja sageli koostisosi nagu patareid, akud või õli, mis võivad vale ümberkäimise või vale utiliseerimise korral kujutada potentsiaalset ohtu inimeste tervisele ja keskkonnale. Seadme nõuetekohaseks käitamiseks on neid koostisosi siiski vaja. Selle sümboliga tähistatud seadmeid ei tohi utiliseerida koos olmeprügiga.

### Juhised koostisainete kohta (REACH)

Kehtiva teabe koostisainete kohta leiate aadressilt: [www.kaercher.de/REACH](http://www.kaercher.de/REACH)

## Nõuetekohane kasutamine

- See puhustusekstraheerimise seade on ette nähtud vaipade märgpuhastuseks.
- Antud seade sobib tööstuslikuks kasutamiseks nt hotellides, koolides, haiglates, tehastes, kauplustes, büroodes ja üüriarides.

## Ülevaade seadmest

### Kiirjuhend

#### Joonis A

- ① Pihustus-/imivooliku seadmega ühendamine, pihustus-/imivooliku käepidemega ühendamine
- ② Puhastuslahuse ettevalmistus, puhtaveepaagi täitmine
- ③ Töörežiimi valimine

- ④ Puhastamine
- ⑤ Puhtaveepaagi tühendamine
- ⑥ Reoveemahuti tühjendamine
- ⑦ Puhtaveepaagi täitmine (ilma puhastusvahendita), seadme loputamine
- ⑧ Ebamesoela puhastamine, puhtaveesoela puhastamine
- ⑨ Seadmel kuivada laskmine

### Seadme kirjeldus

#### Joonis B

- ① Polstridüüs (ainult Puzzi 10/1)
- ② Kaablikonks
- ③ Lisaseadmete adapter (kodubaas)
- ④ Tarvikute hoidik
- ⑤ Võrgukaabel
- ⑥ Kiirjuhend
- ⑦ Puhtaveepaak
- ⑧ Puhtaveesoel
- ⑨ Pihustusüliti
- ⑩ Imilüliti
- ⑪ Korpus
- ⑫ Tüübisilt
- ⑬ Juhtrull
- ⑭ Pihustusvooliku ühendus
- ⑮ Pistikupesa täiendavale hari-pesupeale PW 30/1 (ainult Puzzi 10/2 Adv)
- ⑯ Imivooliku ühendus
- ⑰ Vahutamistastase vahendi mahuti (ainult Puzzi 10/2 Adv)
- ⑱ Kaas
- ⑲ Pesuainetablettide hoiusahtel (ainult Puzzi 10/2 Adv)
- ⑳ Seadme kandekäepide koos imitoru kinnitusega
- ㉑ Põrandadüüs vaipade puhastamiseks
- ㉒ Vaibaadapter
- ㉓ Põrandadüüsi lahtilukustamine
- ㉔ Imitoru
- ㉕ Düüsihuulik
- ㉖ Äärikutter
- ㉗ D-käepide
- ㉘ Käepide
- ㉙ Kang käepidemel
- ㉚ Pihustusvoolik
- ㉛ Imivoolik
- ㉜ Pihustus-/imivoolik

- ③ Reoveemahuti, eemaldatav
- ③ Reoveemahuti käepide
- ③ Kaanetihend
- ③ Ebemesöl

### Düüsihuulikutete tabel

Värvus	Detaili number	Läbivoolukogus	Kasutamine	Lubatud seadmele
Kollane	6.415-165.0	2,0 l/min	Põrandadüüs	Puzzi 10/2
Roheline	6.415-105.0	0,7 l/min	Põrandadüüs	Puzzi 9/1 Bp
Pruun	6.415-166.0	1,0 l/min	Põrandadüüs	Puzzi 8/1, Puzzi 10/1
Sinine	6.415-928.0	1,0 l/min	Polsteridüüs	Puzzi 8/1, Puzzi 10/1, Puzzi 10/2, Puzzi 30/4
Punane	6.415-097.0	0,55 l/min	Polsterdüüs, lühike	Puzzi 8/1, Puzzi 9/1 Bp

### Käikuvõtmine

- Enne iga kasutuselevõttu kontrollige toitejuhet, pikendusjuhet ja voolikuid, et need poleks kahjustatud.

### Tarvikute monteerimine

- Asetage imitoru põrandadüüsile ja pingutage käitsi põrandadüüsi äärikmutrit.
- Vajaduse korral lükake D-käepide imitorule ja pingutage käitsi soovitud asendis kinni. D-käepideme saab pesuvahendi või muu määrdeaine abil lihtsamini peale lükata.
- Pistke käepide imitorule ja pingutage käepideme äärikmutter käetugevusest kinni.
- Ühendage imivoolik seadme imivooliku ühendusega. Pange pihustusvooliku ühendus seadme pihustusvooliku ühendusse ja kinnitage see oma kohale.
- Ühendage imivoolik käepidemega. Ühendage pihustusvooliku liitnik käepidemega ja fikseerige.

### Puhastuslahuse ettevalmistus

#### ⚠ OHT

#### Puhastusvahendite oht

Oht tervisele ja kahjustusohht

Järgige kõiki kasutatud puhastusvahenditega kaasasolevaid juhiseid.

#### Märkus

Soe vesi (maksimaalselt 50 °C) suurendab puhastusefekti. Kontrollige puhastatava pinna temperatuuritaluvust.

#### Märkus

Keskkonna kaitsmiseks kasutage puhastusvahendeid säästlikult.

- Segage puhas vesi ja pesuaine puhtas anumast (kontsentratsioon vastavalt pesuaine andmetele). Lahustage pesuaine vees.

### Puhtaveepaagi täitmine

- Valage puhastuslahus puhtaveepaaki. Täitmistase ei tohi ületada märki „MAX“.

### Vahutamistavastane vahend

#### Märkus

Varem šampooniga puhastatud vaipade puhastamisel tekib reoveemahutis vaht. Vahutamist saab vältida vahutamistavastaste vahendite lisamisega.

- Ainult Puzzi 10/1: Lisage reoveemahutisse vahutamistavastast vahendit (spetsiaalne lisatarvik).
- Ainult Puzzi 10/2 Adv: Avage vahutamistavastaste vahendite mahuti. Täitke vahutamistavastase vahendiga (spetsiaalne lisatarvik).

### Vaibaadapteri asendamine

- Vajutage ühel küljel põrandadüüsi lahtlukustit.
- Pöörake vaibaadapter välja ja eemaldage see.
- Sisestage uus vaibaadapter ja kinnitage lahtlukusti.

### Käsitsemine

#### Töö lisatarvikutega

Ainult Puzzi 10/2 Adv:

#### Märkus

Täiendavate elektriseadmete ühendamiseks on saadaval pistikupesa.

#### ⚠ OHT

#### Elektrilöögi oht

Vigastus- ja kahjustusohht.

Pistikupesa on ette nähtud ainult täiendava hari-pesupea PW 30/1 otseseks ühendamiseks Puzzi 10/2 Adviga. Pistikupesa igasugune muul viisil kasutamine ei ole lubatud.

### Seadme sisselülitamine

- Pistke võrgupistik sisse.
- Imitorbiini sisselülitamiseks vajutage imemislülitit.
- Pihustuspumba sisselülitamiseks vajutage pihustuslülitit.

### Puhastusrežiim

### TÄHELEPANU

#### Puhastuslahuse oht

Kahjustusohht

Enne seadme kasutamist kontrollige puhastatava objekti silmapaistmatust kohas värvi püsivust ja veekindlust.

- Puhastuslahuse pihustamiseks vajutage käepidemel olevat hooba.
- Käige puhastatav pind üle kattuvatel radadel. Seejuures tõmmake düüsi tahapoole (ärge lükake).
- Töökatkestuste korral saab imitoru (koos põrandadüüsiga) asetada seadme kandekäepidemesse.

### Seadme väljalülitamine

- Lülitage pihustuslülitit ja imemislülitit välja.
- Tõmmake võrgupistik välja.

### Reoveemahuti tühjendamine

- Kui reoveemahuti on täis, lülitage imemislülitit ja pihustuslülitit välja.
- Võtke kaas ära.
- Võtke reoveemahuti seadmest välja ja tühjendage see.

### Puhtaveepaagi tühjendamine

- Lülitage seade välja.
- Surve vähendamiseks vajutage korraks käepidemel olevat hooba.
- Lahutage käepide pihustus-/imivoolikust.
- Riputage imivoolik puhtaveepaaki.
- Imitorbiini sisselülitamiseks vajutage imemislülitit.

- Tühjendage puhtaveepaak ja lülitage seade välja.
- Võtke kaas ära.
- Võtke rooveemahuti seadmest välja ja tühjendage see.

### Seadme loputamine

- Ühendage käepide (koos imitoru ja pörandadüüsiga) imivoolikuga.
- Ühendage pihustusvooliku liitmik käepidemega ja fikseerige.
- Valage puhtaveepaaki 2 liitrit kraanivett. Ärge lisage puhastusvahendit.
- Pihustuspumba sisselülitamiseks vajutage pihustuslülitit.
- Hoidke pörandadüüsi äravoolu kohal.
- Vajutage käepidemel olevat hooba ja loputage seadet 1 kuni 2 minutit.
- Lülitage seade välja.

### Pärast iga käitust

- Loputage seadet.
- Tühjendage rooveemahuti ja puhastage seda voolava vee all.
- Tühjendage puhtaveepaak.
- Puhastage seadet väljaspool niiske lapiga.
- Ebameeldivate lõhnade vältimiseks eemaldage enne pikki seisakuid seadmest kogu vesi.
- Laske seadmel põhjalikult kuivada. Eemaldage kate või nihutage seda küljele.

### Seadme hoidmine

- Pange seade kuivas ruumis seisma ja kindlustage volitamata kasutamise eest.

## Puhastusmeetodid

### Tavaline mustus

- Puhastuslahus ühes etapis pihustada ja äraimeda.
- Märkus**  
Veelkordne imimine ilma pihustamiseta lühendab kuivamisega.

### Tugev mustus või plekid

- Kandke puhastuslahus väljalülitatud imiturbiiniga peale ja laske sellel 10–15 minutit mõjuda.
- Puhastage pind nagu tavalisel määrdumisel.

### Polstri puhastus

- Ainult Puzzi 10/1: Paigaldage polstridüüs pörandadüüsi asemel (koos imitoruga).
- Kasutage tundlike materjalide jaoks vähem pesuvahendit ja pihustage pinda umbes 200 mm kauguselt. Lõpuks imege lihtsalt puhtaks.

### Hooldusjuhised

- Eelnevalt pihustage tugevalt määratud kohti ja laske puhastuslahusel 5–10 minutit toimida.
- Töötage alati valguse käest varju (aknast ukse poole).
- Töötage alati puhastatud alalt puhastamata alale.
- Mida tundlikum on kate (idamaised vaibad, berberi vaibad, polsterdusmaterjal), seda madalamat pesuvahendi kontsentratsiooni kasutage.
- Džuudist vaibad võivad kahaneda ja värvi kaotada, kui neid liiga märjalt töödelda.
- Pärast puhastamist pühkige niiskeid karvaseid vappu karva suunas (nt karvajarja või puhastusjarjaga).
- Impregneerimine pärast märgpuhastust takistab tekstiilkatte kiiret taasmäärdumist.

- Survepunktide või roosteplekide vältimiseks astuge puhastatud pinnale või asetage sellele mööbel ainult pärast kuivamist.
- Pärast puhastusvahendite kasutamist loputage puhastustulemuse parandamiseks objekti puhta veega.

## Puhastusvahend

Nimetus	Nimi	Doseering	Tellisim-number
Puhastusvahend CarpetPro (0,8 kg)	Pulber RM 760 Pulver	1 %	6.295-849.0
Puhastusvahend CarpetPro, iCapsol (16 tk)	Tabletid RM 760 Tabs	2 tabletti 8 liitriks	6.295-850.0
Puhastusvahend CarpetPro, kiiresti kuivav (10 liitrit)	Vedel RM 767 flüssig	1,2 %	6.295-198.0
Puhastusvahend CarpetPro (10 liitrit)	Vedel RM 764 flüssig	1 %	6.295-854.0
Impregneerimisvahend CarpetPro (5 liitrit)	Vedel RM 762 flüssig	20 %	6.295-852.0
Vahueemaldusvahend (2,5 liitrit)	Vedel RM 761 flüssig	0,5 %	6.291-389.0

Lisateabe saamiseks palun küsige toote infolehte ja vastava puhastusvahendi ELI ohutuskaarti.

## Transport

### △ ETTEVAATUS

#### Kaalu eiramine

Vigastus- ja kahjustusohu

Pidage transportimisel silmas seadme kaalu.

- Asetage imitoru transportimiseks kandekäepidemele ja asetage seadmele pihustus-/imivoolik. Kerige toitekaabel kokku ja riputage see kaablikonksu.

#### Joonis C

- Kindlustage seade sõidukites transportimisel vastavalt kehtivatele direktiividele liibemise ja ümberkukkumise vastu.

## Ladustamine

### △ ETTEVAATUS

#### Kaalu eiramine

Vigastus- ja kahjustusohu

Pidage ladustamisel silmas seadme kaalu.

Seadet tohib ladustada ainult siseruumides.

## Hooldus ja jooksevremont

### △ OHT

#### Elektrilöögi oht

Vigastused voolu juhtivate osade puudutamise tõttu

Lülitage seade välja.

Tõmmake võrgupistik välja.

### Ebemesoela puhastus

- Võtke kaas ära.
- Võtke rooveemahuti seadmest välja.
- Puhastage ebemesoela regulaarselt harjaga.

## Puhtaveesõela puhastus

1. Keerake puhtaveesõel välja.
2. Puhastage puhtaveesõela regulaarselt voolava vee all.

## Puhastage düüsi

1. Kruvige äärikutter mahi.
2. Puhastage düüsihuulik.

## Abi rikete korral

### ⚠ OHT

#### Elektriõõgi oht

Vigastused voolu juhtivate osade puudutamise tõttu

Lülitage seade välja.

Tõmmake võrgupistik välja.

#### Seade ei tööta

1. Kontrollige pistikupesa ja voolutoite kaitset.
2. Kontrollige seadme võrgukaablit ja võrgupistikut.
3. Lülitage seade sisse.

#### Düüsist ei välju vett

1. Täitke puhtaveepaak.
2. Kontrollige pihustusvooliku asendi õigsust.
3. Puhastage düüsihuulikut või vahetage see välja.
4. Puhastage puhtaveesõela.
5. Pihustuspump on defektne, võtke ühendust kliendi-teenindusega.

#### Pihustusjuga on ühepoolne

1. Puhastage düüsihuulik.

#### Ebapiisav imivõimsus

1. Kontrollige kaane asendi õigsust.
2. Puhastage kaanetihend ja seadme kontaktpind.
3. Puhastage ebemesõel.
4. Kontrollige, et imivoolik poleks ummistunud, vajaduse korral puhastage.

#### Pihustuspumba müra

1. Täitke puhtaveepaak.

#### Tugev vahutamine reoveemahutis

1. Pange reoveemahutisse vahutamistavast vahendit või täitke vahutamistavast vahendi mahuti.

## Klienditeenindus

Kui riket ei saa kõrvaldada, tuleb seade üle kontrollida klienditeenindusel.

## Garantii

Igas riigis kehtivad meie volitatud müügiesindaja antud garantiitingimused. Seadmel esinevad mistahes rikked kõrvaldame garantiiajal tasuta, kui põhjuseks on materjali- või tootmisviga. Garantiijuhtumil pöörduge ostu tõendava dokumendiga oma edasimüüja või lähima volitatud klienditeeninduse poole.

(Aadressi vt tagaküljelt)

## Lisavarustus ja varuosad

Kasutage ainult originaalvarukuid ja originaalvaruosi, mis tagavad seadme ohutu ja tõrgeteta käituse.

Tarvikute ja varuosade kohta leiate teavet aadressilt [www.kaercher.com](http://www.kaercher.com).

## EL vastavusdeklaratsioon

Käesolevaga deklareerime, et alljärgnevalt nimetatud masin vastab oma kontseptsiooni ja koosteligi põhjal ning meie poolt turule viidud teostuses EL direktiivide asjaomastele põhilistele ohutus- ja tervisenõuetele. Masinal meiega kooskõlastamata muudatuste teostamisel kaotab käesolev deklaratsioon kehtivuse.

Toode: Pihusti väljavõtte seade

Tüüp: 1.100-xxx

Tüüp: 1.193-xxx

#### Asjaomased EL direktiivid

2006/42/EÜ (+2009/127/EÜ)

2011/65/EL

2014/30/EL

#### Kohaldatud ühtlustatud normid

EN IEC 63000: 2018

EN 55014-1: 2017 + A11: 2020

EN 55014-2: 2015

EN 60335-1

EN 60335-2-68

EN 61000-3-2: 2014

EN 61000-3-3: 2013

EN 62233: 2008

#### Kohaldatud riiklikud normid

-

Allakirjutatud tegutsevad juhatuse ülesandel ja volitusega.



H. Jenner

Chairman of the Board of Management



S. Reiser

Director Regulatory Affairs & Certification

Dokumentatsioonivolinik:

S. Reiser

Alfred Kärcher SE & Co. KG

Alfred-Kärcher-Str. 28 - 40


71364 Winnenden (Germany)

Tel: +49 7195 14-0

Faks: +49 7195 14-2212

Winnenden, 2020/10/01

## Tehnilised andmed

		Puzzi 10/1	Puzzi 10/2 Adv
<b>Elektriühendus</b>			
Võrgupinge	V	220-240	220-240
Võrgupinge (AR)	V	220	220
Faas	~	1	1
Võrgusagedus	Hz	50-60	50-60
Kaitseliik		IPX4	IPX4
Kaitseklass		II	II
Puhuri mootori nimivõimsus	W	1200	1200
Võimsus (kokku)	W		1450
Pihustuspumba võimsus	W	40	80
Seadme pistikupesa võimsuse ühendusväärtus (max)	W		250
<b>Seadme võimsusandmed</b>			
Puhta vee täitemaht	l	10	10
Reovee täitemaht	l	9	9
Õhukogus (max)	l/s	74	74
Alarõhk (max)	kPa (mbar)	25,4 (254)	25,4 (254)
Pihustusrõhk	MPa	0,1	0,2
Pihustusrõhk (max)	MPa	0,3	0,3
Pihustuskiirus	l/min	1	2
Puhastuslahuse temperatuur (max)	°C	50	50
<b>Mõõtmed ja kaalud</b>			
Tüüpiline töökaal	kg	10,5	11,0
Pikkus x laius x kõrgus	mm	705 x 320 x 435	705 x 320 x 435
<b>Ümbrustingimused</b>			
Ümbrustemperatuur (max)	°C	+40	+40
<b>Kindlakstehtud väärtused EN 60335-2-68 kohaselt</b>			
Helirõhutase $L_{pA}$	dB(A)	71	71
Ebakindlus $K_{pA}$	dB(A)	1	1
Labakäsi-käsivars vibratsiooniväärtus	$m/s^2$	<2,5	<2,5
Ebakindlus K	$m/s^2$	0,2	0,2
<b>Võrgukaabel</b>			
Võrgukaabli tüüp	$mm^2$	H05VV-F 2x1,0	H05VV-F 2x1,0
Osa number (EU)		6.650-363.0	6.650-363.0
Osa number (GB)		6.650-380.0	6.650-380.0
Osa number (AU)		6.650-385.0	6.650-385.0
Osa number (AR)		6.650-382.0	6.650-382.0
Kaabli pikkus	m	7,5	7,5

Õigus tehnilisteks muudatusteks.

## Saturs

Vispārīgas norādes.....	128
Apkārtējās vides aizsardzība.....	128
Noteikumiem atbilstoša lietošana.....	128
Pārskats par ierīcēm.....	128
Ekspluatācijas uzsākšana.....	129
Apkalpošana.....	129
Tīrīšanas metodes.....	130
Transportēšana.....	130
Uzglabāšana.....	131
Kopšana un apkope.....	131
Palīdzība traucējumu gadījumā.....	131
Garantija.....	131
Piederumi un rezerves daļas.....	131
ES atbilstības deklarācija.....	131
Tehniskie dati.....	132

## Vispārīgas norādes



Pirms uzsākt ierīces lietošanu, izlasiet šo oriģinālo lietošanas instrukciju un pievienotās drošības norādes. Rīkojieties saskaņā ar tām.

Saglabājiet abus bukletus turpmākai lietošanai vai nākamajam īpašniekam.

- Neievērojot lietošanas instrukcijas un drošības norādes, var tikt radīti bojājumi ierīcei un apraudējums ierīces lietotājam un citām personām.
- Ja konstatēts bojājums, kas radies transportēšanas laikā, nekavējoties informējiet izplatītāju.
- Izsaiņojot pārbaudiet iepakojuma saturu, vai netrūkst piederumu un vai nav bojājumu.

## Apkārtējās vides aizsardzība



Iepakojuma materiāli ir atkārtoti pārstrādājami. Lūdzu, atbrīvojieties no iepakojuma videi draudzīgā veidā.



Elektriskās un elektroniskās ierīces satur vērtīgus pārstrādājamus materiālus un bieži vien tādas sastāvdaļas kā baterijas, akumulatorus vai eļļu, kuri neatbilstošas apstrādes vai nepareizas utilizācijas rezultātā var radīt potenciālu apdraudējumu cilvēku veselībai un apkārtējai videi. Tomēr šīs sastāvdaļas ir nepieciešamas ierīces pareizai darbībai. Ar šo simbolu marķētās ierīces nedrīkst izmest kopā ar sadzīves atkritumiem.

### Informācija par sastāvdaļām (REACH)

Pašreizējo informāciju par sastāvvielām atradīsiet: [www.kaercher.de/REACH](http://www.kaercher.de/REACH)

## Noteikumiem atbilstoša lietošana

- Šī smidzināmā ekstrakcijas ierīce ir paredzēta tekstila grīdas segumu mitrai tīrīšanai.
- Šī ierīce ir piemērota izmantošanai komerciāliem mērķiem, piem., viesnīcās, skolās, slimnīcās, rūpnīcās, veikalos, birojos un tīres tīpašumos.

## Pārskats par ierīcēm

### Īsā lietošanas pamācība

#### Attēls A

- 1 Smidzināšanas/sūkšanas šļūtenes pievienošana ierīcei, smidzināšanas/sūkšanas šļūtenes pievienošana rokturim

- 2 Tīrīšanas šķidrums sagatavošana, tīrā ūdens tvertnes uzpilde
- 3 Darba režīma izvēle
- 4 Tīrīšana
- 5 Tīrā ūdens tvertnes iztukšošana
- 6 Netīrā ūdens tvertnes iztukšošana
- 7 Piepildiet tīrā ūdens tvertni (bez tīrīšanas līdzekļa), izskalojiet ierīci
- 8 Izfīriert plūksnu sietu, izfīriert tīrā ūdens sietu
- 9 Ļaujiet ierīcei izžūt

### Ierīces apraksts

#### Attēls B

- 1 Polsterējuma tīrīšanas sprausla (tikai Puzzi 10/1)
- 2 Kabeļa āķis
- 3 Adapteris piederumiem (Homebase)
- 4 Piederumu turētājs
- 5 Tīkla kabelis
- 6 Īsā lietošanas pamācība
- 7 Tīrā ūdens tvertne
- 8 Tīrā ūdens siets
- 9 Smidzināšanas slēdzis
- 10 Sūkšanas slēdzis
- 11 Korpuss
- 12 Datu plāksnīte
- 13 Vadības ritenis
- 14 Smidzināšanas šļūtenes pieslēgums
- 15 Kontaktlīdzda papildu mazgāšanas birstes uzgalim PW 30/1 (tikai Puzzi 10/2 Adv)
- 16 Sūkšanas šļūtenes pieslēgums
- 17 Pretpūšanas līdzekļa tvertne (tikai Puzzi 10/2 Adv)
- 18 Vāks
- 19 Tīrīšanas līdzekļa tablešu uzglabāšanas nodalījums (tikai Puzzi 10/2 Adv)
- 20 Ierīces nešanas rokturis, ieskaitot iesūkšanas caurules fiksāciju
- 21 Grīdas sprausla paklāju tīrīšanai
- 22 Adapteris paklāju tīrīšanai
- 23 Grīdas sprauslas atbloķēšana
- 24 Iesūkšanas caurule
- 25 Sprauslas uzgalis
- 26 Uzmavuzgrieznis
- 27 D-veida rokturis
- 28 Rokturis
- 29 Svira uz roktura



- ③0 Smidzināšanas šļūtene
- ③1 Sūkšanas šļūtene
- ③2 Smidzināšanas / sūkšanas šļūtene
- ③3 Netīrā ūdens tvertne, izņemama
- ③4 Netīrā ūdens tvertnes rokturis
- ③5 Vāka blīve
- ③6 Pūku siets

### Sprauslas uzgaļu tabula

Krāsa	Daļas numurs	Caurplūdes apjoms	Pielietojums	Apstiprināts ierīcei
Dzeltenš	6.415-165.0	2,0 l/min	Grīdas sprausla	Puzzi 10/2
Zaļa	6.415-105.0	0,7 l/min	Grīdas sprausla	Puzzi 9/1 Bp
Brūna	6.415-166.0	1,0 l/min	Grīdas sprausla	Puzzi 8/1, Puzzi 10/1
Zila	6.415-928.0	1,0 l/min	Polsterējuma sprausla	Puzzi 8/1, Puzzi 10/1, Puzzi 10/2, Puzzi 30/4
Sarkans	6.415-097.0	0,55 l/min	Polsterējuma sprausla, īsa	Puzzi 8/1, Puzzi 9/1 Bp

### Ekspluatācijas uzsākšana

- Pirms katras lietošanas reizes pārbaudiet, vai tīkla kabelim, pagarinātāja kabelim un šļūtenēm nav bojājumu.

### Piederumu montāža

- Uzspraudiet sūkšanas cauruli uz grīdas sprauslas uzgaļa un ar roku cieši pievelciet grīdas sprauslas uznavuzgriezni.
- Ja nepieciešams, uzbīdīt D-veida rokturi uz sūkšanas caurules un ar roku pievelciet vēlamajā pozīcijā. D-veida rokturi ir vieglāk uzbīdīt, izmantojot mazgāšanas līdzekli vai citu smērvielu.
- sūkšanas caurulei pievienojiet rokturi un ar roku pievelciet roktura uznavuzgriezni.
- Pievienojiet sūkšanas šļūteni ierīces sūkšanas šļūtenes pieslēgumam. Iespraudiet un nofiksējiet smidzināšanas šļūtenes savienojumu ierīces smidzināšanas šļūtenes pieslēgvietā.
- Savienojiet sūkšanas šļūteni ar rokturi. Savienojiet un nofiksējiet smidzināšanas šļūtenes savienojumu ar rokturi.

### Tīrīšanas šķīduma sagatavošana

#### ⚠ BĪSTAMI

#### Tīrīšanas līdzekļa radīta bīstamība

Veselības kaitējuma un bojājumu draudi  
Ievērojiet visus norādījumus, kas pievienoti izmantotajiem tīrīšanas līdzekļiem.

#### Norādījumi

Silts ūdens (maksimāli 50 °C) palielina tīrīšanas efektivitāti. Pārbaudiet tīrāmās virsmas termoizturību.

#### Norādījumi

Lai saudzētu vidi, tīrīšanas līdzekļus lietojiet taupīgi.

- Tīro ūdeni un tīrīšanas līdzekli sajauciet tīrā traukā (koncentrācija atbilstoši tīrīšanas līdzekļa norādēm). Izšķīdiniet tīrīšanas līdzekli ūdenī.

### Tīrā ūdens tvertnes uzpilde

- Iepildiet tīrīšanas šķīdumu tīrā ūdens tvertnē. Uzpildes līmenis nedrīkst pārsniegt atzīmi "MAX".

### Pretputošanas līdzekļi

#### Norādījumi

Tīrot ar šampūnu iepriekš apstrādātus tekstila grīdas segumus, netīrā ūdens tvertnē veidojas putas. Putu veidošanos var novērst, pievienojot pretputošanas līdzekļus.

- Tikai Puzzi 10/1: Netīrā ūdens tvertnē iepildiet pretputošanas līdzekli (papildpiederums).
- Tikai Puzzi 10/2 Adv: Atveriet pretputošanas līdzekļa tvertni. Iepildiet pretputošanas līdzekli (papildpiederums).

### Paklāju tīrīšanas adaptera nomaīņa

- Nospiediet grīdas tīrīšanas sprauslas atbloķēšanu vienā pusē.
- Paklāju tīrīšanas adapteri izvīrzi uz āru un izņemiet.
- Ievietojiet jaunu paklāju tīrīšanas adapteri un nofiksējiet.

### Apkalpošana

#### Darbs ar papildierīcēm

Tikai Puzzi 10/2 Adv:

#### Norādījumi

Elektrisko papildierīču pieslēgšanai ir pieejama papildu kontaktligzda.

#### ⚠ BĪSTAMI

#### Strāvas sītiņa bīstamība

Savainojumu un bojājumu draudi.

Kontaktligzda ir paredzēta tikai tiešai papildu mazgāšanas birstes uzgaļa PW 30/1 pieslēgšanai pie Puzzi 10/2 Adv. Nekāda citāda kontaktligzdas izmantošana nav atļauta.

### Ierīces ieslēgšana

- Iespraudiet tīkla spraudni.
- Nospiediet sūkšanas slēdzi, lai ieslēgtu sūkšanas turbīnu.
- Nospiediet smidzināšanas slēdzi, lai ieslēgtu smidzināšanas sūkni.

### Tīrīšanas darbības režīms

#### IEVĒRĪBAI

#### Tīrīšanas šķīduma radīta bīstamība

#### Bojājumu risks

Pirms ierīces izmantošanas neuzkrītošā vietā pārbaudiet tīrāmā objekta krāsu noturību un ūdensizturību.

- Lai izsmidzinātu tīrīšanas šķīdumu, nospiediet roktura sviru.
- Pār tīrāmo virsmu virziet sprauslu tā, lai pārklātos tīrīšanas joslas. Turklāt, to darot, velciet sprauslu atpakaļ (nevis bīdiet).
- Darba pārtraukumu laikā sūkšanas cauruli (ar grīdas tīrīšanas sprauslu) var novietot uz ierīces nešānas roktura.

### Ierīces izslēgšana

- Izslēdziet smidzināšanas slēdzi un sūkšanas slēdzi.
- Atvienojiet tīkla spraudni.

## Netīrā ūdens tvertnes iztukšošana

1. Ja netīrā ūdens tvertne ir pilna, izslēdziet sūkšanas slēdzi un smidzināšanas slēdzi.
2. Noņemiet vāku.
3. Izņemiet netīrā ūdens tvertni no ierīces un iztukšojiet to.

## Tīrā ūdens tvertnes iztukšošana

1. Izslēdziet ierīci.
2. Lai samazinātu spiedienu, īsu brīdi nospiediet roktura sviru.
3. Noņemiet rokturi no smidzināšanas/sūkšanas šļūtenes.
4. Iekariniet sūkšanas šļūteni tīrā ūdens tvertnē.
5. Nospiediet sūkšanas slēdzi, lai ieslēgtu sūkšanas turbīnu.
6. Pilnībā izsūciet tīrā ūdens tvertni un izslēdziet ierīci.
7. Noņemiet vāku.
8. Izņemiet netīrā ūdens tvertni no ierīces un iztukšojiet to.

## Ierīces skalošana

1. Rokturi (ar sūkšanas cauruli un grīdas tīrīšanas sprauslu) savienojiet ar sūkšanas šļūteni.
2. Savienojiet un nofiksējiet smidzināšanas šļūtenes savienojumu ar rokturi.
3. Tīrā ūdens tvertnē iepildiet apmēram 2 litrus krāna ūdens. Nepievienojiet tīrīšanas līdzekli.
4. Nospiediet smidzināšanas slēdzi, lai ieslēgtu smidzināšanas sūkni.
5. Turiet grīdas sprauslu virs notekas.
6. Nospiediet roktura sviru un izskalojiet ierīci 1 līdz 2 minūtes.
7. Izslēdziet ierīci.

## Pēc katras lietošanas

1. Izskalojiet ierīci.
2. Iztukšojiet netīrā ūdens tvertni un iztīriet to zem tekoša ūdens.
3. Iztukšojiet tīrā ūdens tvertni.
4. Ierīces ārpusi notīriet ar mitru drānu.
5. Lai izvairītos no nepatīkamu smaku veidošanās, pirms ilgākas dīkstāves no ierīces izlejiet visu ūdeni. Ļaujiet ierīcei kārtīgi izžūt: Noņemiet vāku vai noliekiet to uz sāniem.

## Ierīces uzglabāšana

1. Novietojiet ierīci sausā telpā un nodrošiniet pret neautorizētu lietošanu.

## Tīrīšanas metodes

### Vidēja netīrība

1. Tīrīšanas šķīdumu izsmidziniet un uzsūciet vienā darba piegājienā.

### Norādījums

Atkārtota uzsūkšana bez smidzināšanas saīsina žūšanas laiku.

### Izteikta netīrība vai traipi

1. Uzklājiet tīrīšanas šķīdumu ar izslēgtu sūkšanas turbīnu un ļaujiet tam iedarboties 10 līdz 15 minūtes.
2. Tīriet virsmu tāpat kā vidējas netīrības gadījumā.

### Polsterētu virsmu tīrīšana

1. Tikai Puzzi 10/1: Grīdas tīrīšanas sprauslas (ar sūkšanas cauruli) vietā piestipriniet polsterējuma tīrīšanas sprauslu.

2. Tīrot jutīgus materiālus, tīrīšanas līdzekli pievienojiet mazāk un apsmidziniet virsmu no aptuveni 200 mm attāluma. Pēc tam to tikai nosūciet.

## Tīrīšanas padomi

- Izteikti netīras vietas vispirms iepriekš apsmidziniet un ļaujiet tīrīšanas šķīdumam iedarboties 5 līdz 10 minūtes.
- Vienmēr strādājiet virzienā no gaismas uz ēnas pusi (no loga uz durvīm).
- Vienmēr strādājiet virzienā no tīrītās virsmas uz netīrīto.
- Jo jutīgāks segums (Austrumu paklāji, dabīgās vilnas paklāji, polsterējumi), jo jāizmanto mazāka tīrīšanas līdzekļa koncentrācija.
- Pārieku mitra darba apstākļos paklāji ar džutas pamatni var sarauties un tiem var izplūst krāsa.
- Izteikti plūksnaini paklāji pēc tīrīšanas jāizsukā plūksnu virzienā, kamēr tie vēl ir mitri (piemēram, ar slotu vai speciālu suku).
- Piesūcināšana pēc mitrās tīrīšanas novērs drīzu tekstila pārkļājuma atkārtotu nosmērēšanu.
- Lai izvairītos no nospiedumu vai rūsas plankumu atstāšanas, uz notīrītās virsmas drīkst kāpt un novietot mēbeles tikai pēc tās izžūšanas.
- Lai uzlabotu tīrīšanas rezultātu, pēc tīrīšanas līdzekļu lietošanas noskalojiet objektu ar tīru ūdeni.

## Tīrīšanas līdzeklis

Apzīmējums	Nosaukums	Dozēšana	Pasūtījuma numurs
CarpetPro tīrīšanas līdzeklis (0,8 kg)	RM 760 Pulver	1 %	6.295-849.0
CarpetPro tīrīšanas līdzeklis, iCapsol (16 gab.)	RM 760 Tabs	2 tabletes uz 8 litriem	6.295-850.0
CarpetPro tīrīšanas līdzeklis, ātri žūstošs (10 litri)	RM 767 šķidrums	1,2 %	6.295-198.0
CarpetPro tīrīšanas līdzeklis (10 litri)	RM 764 šķidrums	1 %	6.295-854.0
CarpetPro (5 litri) impregnēšana	RM 762 šķidrums	20 %	6.295-852.0
Putu noņēmējs (2,5 litri)	RM 761 šķidrums	0,5 %	6.291-389.0

Lai iegūtu papildinformāciju, lūdzu, pieprasiet attiecīgā tīrīšanas līdzekļa informācijas lapu un ES drošības datu lapu.

## Transportēšana

### ⚠ UZMANĪBU

#### Svara neievērošana

Savainojumu un bojājumu draudi

Transportējot ņemiet vērā ierīces svaru.

1. Lai ierīci transportētu, novietojiet sūkšanas cauruli uz nešanas roktura un smidzināšanas / sūkšanas šļūteni uzlieciet uz ierīces. Uztiniet tīkla kabeli un iekabiniet to kabeļa āķī.

#### Attēls C

2. Pārvadājot transportlīdzekļos, nodrošiniet ierīci pret slīdēšanu un apgāšanos atbilstoši attiecīgajām spēkā esošajām direktīvām.

## Uzglabāšana

### △ UZMANĪBU

#### Svara neievērošana

Savainojumu un bojājumu draudi

Uzglabājot ņemiet vērā ierīces svaru.

Ierīci drīkst uzglabāt tikai iekšstelpās.

## Kopšana un apkope

### △ BĪSTAMI

#### Strāvas sītienu bīstamība

Iespējams gūt ievainojumus, pieskaroties strāvu vad-  
ošām detaļām

Izslēdziet ierīci.

Atvienojiet tīkla spraudni.

### Plūksnu sieta tīrīšana

1. Noņemiet vāku.
2. Izņemiet netīrā ūdens tvertni no ierīces.
3. Regulāri iztīriet plūksnu sietu ar suku.

### Tīrā ūdens sieta tīrīšana

1. Izskrūvējiet tīrā ūdens sietu.
2. Regulāri iztīriet tīrā ūdens sietu zem tekoša ūdens.

### Iztīriet sprauslu

1. Noskrūvēt uzmvuzgriezni.
2. Iztīriet sprauslas uzgali.

## Palīdzība traucējumu gadījumā

### △ BĪSTAMI

#### Strāvas sītienu bīstamība

Iespējams gūt ievainojumus, pieskaroties strāvu vado-  
šām detaļām

Izslēdziet ierīci.

Atvienojiet tīkla spraudni.

#### Ierīce nedarbojas

1. Pārbaudiet kontaktligzdu un strāvas padeves drošī-  
nātāju.
2. Pārbaudīt ierīces tīkla kabeli un tīkla spraudni.
3. Izslēdziet ierīci.

#### No sprauslas neizplūst ūdens

1. Piepildiet tīrā ūdens tvertni.
2. Pārbaudiet, vai smidzināšanas šļūtenes savieno-  
jums atrodas pareizā stāvoklī.
3. Iztīriet vai nomainiet sprauslas uzgali.
4. Iztīriet tīrā ūdens sietu.
5. Bojāts smidzināšanas sūkņis, sazinieties ar klientu  
apkalpošanas dienestu.

#### Vienposēja smidzināšanas strūkļa

1. Iztīriet sprauslas uzgali.

#### Nepietiekama sūkšanas jauda

1. Pārbaudiet vāka pareizu stāvokli.
2. Notīriet vāka blīvi un ierīces kontaktvirsma.
3. Iztīriet plūksnu sietu.
4. Pārbaudiet, vai sūkšanas šļūtene nav nosprostota,  
nepieciešamības gadījumā iztīriet.

#### Skaļa smidzināšanas sūkņa darbība

1. Piepildiet tīrā ūdens tvertni.

#### Izteikta putu veidošanās netīrā ūdens tvertnē

1. Ieļļiet pretputošanas līdzekli netīrā ūdens tvertnē  
vai uzpildiet pretputošanas līdzekļa tvertni.

## Klientu apkalpošanas dienests

Ja traucējumu nav iespējams novērst, to nepieciešams  
pārbaudīt klientu apkalpošanas dienestam.

## Garantija

Katrā valstī ir spēkā mūsu uzņēmuma atbildīgās sa-  
biedrības izdotie garantijas nosacījumi. Garantijas ter-  
miņā Jūsu ierīces iespējamos darbības traucējumus  
mēs novērsīsim bez maksas, ja to cēlonis būs materiāla  
vai ražošanas kļūda. Garantijas gadījumā ar pirkumu  
apliecinošu dokumentu vērsieties pie tirgotāja vai tuvā-  
kajā pilnvarotajā klientu apkalpošanas dienestā.  
(Adresi skatīt aizmugurē)

## Piederumi un rezerves daļas

Izmantot tikai oriģinālos piederumus un oriģinālās re-  
zerves daļas, jo tie garantē drošu un nevainojamu ierī-  
ces darbību.

Informāciju par piederumiem un rezerves daļām skatīt  
[www.kaercher.com](http://www.kaercher.com).

## ES atbilstības deklarācija

Ar šo mēs paziņojam, ka turpmāk tekstā minētās iekār-  
tas projekts un konstrukcija, kā arī mūsu izgatavotais  
modelis atbilst ES direktīvu drošības un veselības pa-  
matprasībām. Veicot ar mums nesaskaņotas izmaiņas  
iekārtas uzbūvē, šī deklarācija zaudē savu spēku.

Produkts: Izsmidzināšanas - ekstrakcijas ierīce

Tips: 1.100-xxx

Tips: 1.193-xxx

### Attiecīgās ES direktīvas

2006/42/EK (+2009/127/EK)

2011/65/ES

2014/30/ES

### Piemērotie saskaņotie standarti

EN IEC 63000: 2018

EN 55014-1: 2017 + A11: 2020

EN 55014-2: 2015

EN 60335-1

EN 60335-2-68

EN 61000-3-2: 2014

EN 61000-3-3: 2013

EN 62233: 2008

### Piemērotie valsts standarti

-

Parakstītāji rīkojas valdes vārdā un ar tās pilnvaru.



H. Jenner

Chairman of the Board of Management



S. Reiser

Director Regulatory Affairs & Certification

Pilnvarotais sagatavot dokumentāciju:

S. Reizers (S. Reiser)

Alfred Kärcher SE & Co. KG

Alfred-Kärcher-Str. 28 - 40


71364 Winnenden (Vācija)

Tālr.: +49 7195 14-0

Fakss: +49 7195 14-2212

Winnenden, 2020/10/01

## Tehniskie dati

		Puzzi 10/1	Puzzi 10/2 Adv
<b>Strāvas pieslēgums</b>			
Tīkla spriegums	V	220-240	220-240
Tīkla spriegums (AR)	V	220	220
Fāze	~	1	1
Tīkla frekvence	Hz	50-60	50-60
Drošinātāja veids		IPX4	IPX4
Aizsardzības klase		II	II
Ventilatora motora nominālā jauda	W	1200	1200
Jauda (kopējā)	W		1450
Smidzināšanas sūkņa jauda	W	40	80
Ierīces kontaktligzdas jaudas pieslēguma vērtība (maks.)	W		250
<b>Ierīces veiktspējas dati</b>			
Tīrā ūdens ietilpība	l	10	10
Netīrā ūdens ietilpība	l	9	9
Gaisa apjoms (maks.)	l/s	74	74
Vakuuma vērtība (maks.)	kPa (mbar)	25,4 (254)	25,4 (254)
Smidzināšanas spiediens	MPa	0,1	0,2
Smidzināšanas spiediens (maks.)	MPa	0,3	0,3
Smidzināšanas daudzums	l/min	1	2
Tīrīšanas šķīduma temperatūra (maks.)	°C	50	50
<b>Izmēri un svars</b>			
Raksturīgais ekspluatācijas svars	kg	10,5	11,0
Garums x platums x augstums	mm	705 x 320 x 435	705 x 320 x 435
<b>Vides nosacījumi</b>			
Vides temperatūra (maks.)	°C	+40	+40
<b>Aprēķinātās vērtības saskaņā ar EN 60335-2-68</b>			
Trokšņa spiediena līmenis $L_{pA}$	dB(A)	71	71
Nedrošības faktors $K_{pA}$	dB(A)	1	1
Roku-plaukstu vibrācijas vērtība	$m/s^2$	<2,5	<2,5
Nedrošības faktors K	$m/s^2$	0,2	0,2
<b>Tīkla kabelis</b>			
Tīkla kabeļa tips	$mm^2$	H05VV-F 2x1,0	H05VV-F 2x1,0
Daļas numurs (EU)		6.650-363.0	6.650-363.0
Daļas numurs (GB)		6.650-380.0	6.650-380.0
Daļas numurs (AU)		6.650-385.0	6.650-385.0
Daļas numurs (AR)		6.650-382.0	6.650-382.0
Kabeļu garums	m	7,5	7,5

Paturētas tiesības uz tehniskajām izmaiņām.

## Turiny

Bendrosios nuorodos .....	133
Aplinkos apsauga .....	133
Numatytasis naudojimas .....	133
Įrenginio apžvalga .....	133
Eksploatavimo pradžia .....	134
Valdymas .....	134
Valymo metodai .....	135
Gabenimas .....	135
Laikymas .....	136
Kasdienė priežiūra ir techninė priežiūra .....	136
Pagalba trikčių atveju .....	136
Garantija .....	136
Priedai ir atsarginės dalys .....	136
ES atitikties deklaracija .....	136
Techniniai duomenys .....	137

## Bendrosios nuorodos



Prieš pradėdami naudotis prietaisu, perskaitykite šią originalią naudojimo instrukciją ir pridėdamus saugos nurodymus. Laikykites jų.

Išsaugokite abi knygeles vėlesniam naudojimui arba kitam prietaiso savininkui.

- Nesilaikydami naudojimo instrukcijos reikalavimų ir saugos nurodymų, galite sugadinti prietaisą ir sukelti pavojų naudotojui ir kitiems asmenims.
- Aptikus transportavimo pažeidimų, nedelsdami informuokite apie tai pardavėją.
- Išpakavę patikrinkite, ar yra visi prietaiso priedai ir ar jie nepažeisti.

## Aplinkos apsauga



Pakuotės medžiagos gali būti perdirbamos. Pakuotės atliekas prašome šalinti laikantis aplinkos apsaugos teisės aktų reikalavimų.



Elektros ir elektroniniuose prietaisuose būna vertingų perdirbamųjų medžiagų ir dažnai, pvz., galvaninių elementų, akumuliatorių sudedamųjų dalių, arba alyvos, kurias netinkamai naudojant

arba jas šalinant ne pagal reikalavimus gali kilti pavojus žmonių sveikatai ir aplinkai. Tačiau norint tinkamai eksploatuoti prietaisą šios sudedamosios dalys yra būtinos. Šiuo simboliu pažymėtus prietaisus draudžiama šalinti su buitinėmis atliekomis.

### Nuorodos dėl sudedamųjų medžiagų (REACH)

Naujausią informaciją apie sudedamąsias medžiagas rasite: [www.kaercher.de/REACH](http://www.kaercher.de/REACH)

## Numatytasis naudojimas

- Šis valymo srove įrenginys skirtas kiliminių dangų drėgnam valymui.
- Šis prietaisas skirtas komerciniam naudojimui, pvz., viešbučiuose, mokyklose, ligoninėse, gamyklose, parduotuvėse, biuruose ir nuomos versle.

## Įrenginio apžvalga

### Greitojo paleidimo instrukcija

#### Paveikslas A

- 1 Purškimo / siurbimo žarna prijunkite prie prietaiso, purškimo / siurbimo žarna prijunkite prie rankenos
- 2 Paruoškite valymo tirpalą, pripildykite gėlojo vandens talpyklą

- 3 Pasirinkite darbo režimą
- 4 Valymas
- 5 Švaraus vandens talpyklos ištuštinimas
- 6 Nešvaraus vandens talpyklos ištuštinimas
- 7 Pripildykite gėlojo vandens talpyklą (be vaiklio), nuplaukite prietaisą
- 8 Išvalykite tinklinį filtrą, išvalykite gėlojo vandens sieta
- 9 Palaukite, kol prietaisas išdžius

### Prietaiso aprašymas

#### Paveikslas B

- 1 Apmušalų valymo antgalis (tik „Puzzi 10/1“)
- 2 Kabelio kabliukai
- 3 Priedų adapteris (homebase)
- 4 Priedų laikiklis
- 5 Maitinimo kabelis
- 6 Greitojo paleidimo instrukcija
- 7 Švaraus vandens talpykla
- 8 Švaraus vandens sietas
- 9 Purškimo jungiklis
- 10 Siurbimo jungiklis
- 11 Korpusas
- 12 Identifikacinė plokštelė
- 13 Kreipiamasis ratukas
- 14 Purškimo žarnos jungiamasis elementas
- 15 Kištukinė dėžutė papildomai galvutei-šepėčiui PW 30/1 (tik „Puzzi 10/2 Adv“)
- 16 Siurbimo žarnos jungtis
- 17 Putų susidarymą slopinančios priemonės talpykla (tik „Puzzi 10/2 Adv“)
- 18 Dangtelis
- 19 Valymo priemonės tablečių laikymo dėtuve (tik „Puzzi 10/2 Adv“)
- 20 Prietaiso rankena su siurbimo vamzdžio fiksatoriumi
- 21 Grindų valymo antgalis kilimams valyti
- 22 Kilimui skirtas adapteris
- 23 Grindų valymo antgalio blokavimo panaikinimas
- 24 Siurbiamasis vamzdis
- 25 Purkštuko antgalis
- 26 Gaubiamoji veržlė
- 27 D formos rankena
- 28 Rankena
- 29 Rankenos svirtis
- 30 Purškimo žarna

- 31 Siurbiamoji žarna
- 32 Purškimo / siurbimo žarna
- 33 Išimamoji nešvaraus vandens talpykla
- 34 Nešvaraus vandens talpyklos nešimo rankena
- 35 Dangčio sandariklis
- 36 Pūkelių filtravimo sietelis

### Purkštuko antgalių lentelė

Spalva	Dalies numeris	Srauto kiekis	Naudojimas	Patvirtinta prietaisui
Geltona	6.415-165.0	2,0 l/min	Grindų valymo antgalis	„Puzzi 10/2“
Žalia	6.415-105.0	0,7 l/min	Grindų valymo antgalis	„Puzzi 9/1 Bp“
Ruda	6.415-166.0	1,0 l/min	Grindų valymo antgalis	„Puzzi 8/1“, „Puzzi 10/1“
Mėlyna	6.415-928.0	1,0 l/min	Apmušalų valymo antgalis	„Puzzi 8/1“, „Puzzi 10/1“, „Puzzi 10/2“, „Puzzi 30/4“
Raudona	6.415-097.0	0,55 l/min	Apmušalų valymo antgalis, trumpas	„Puzzi 8/1“, „Puzzi 9/1 Bp“

### Eksploatavimo pradžia

- Kiekvieną kartą prieš imdamiesi naudoti patikrinkite, ar nepažeistas maitinimo laidas, gilntuvus ir žarnos.

### Priedų montavimas

- Siurbimo vamzdį įkiškite į grindų valymo antgalį ir gaubiamąją veržlę priveržkite prie grindų valymo antgalio.
- Jeigu būtina, užmaukite rankeną ant siurbimo vamzdžio ir tvirtai priveržkite nustatę į norimą padėtį. D formos rankeną lengviau užmauti naudojant plovimo skystį ar kitą tepalą.
- Rankeną užmaukite ant siurbimo vamzdžio ir gaubiamąją veržlę tvirtai priveržkite prie alkūnės.
- Siurbimo žarną įkiškite į prietaiso siurbimo žarnos jungtį. Purškimo žarnos movą įkiškite į prietaiso purškimo žarnos jungtį ir užfiksuokite.
- Siurbimo žarną sujunkite su rankena. Purškimo žarnos movą sujunkite su rankena ir užfiksuokite.

### Valymo tirpalo pylimas

#### ⚠ PAVOJUS

##### Valymo priemonės keliamas pavojus

Pavojus sveikatai ir materialinės žalos pavojus  
Laikykites visų nurodymų, pateiktų kartu su naudojamomis valymo priemonėmis.

##### Pastaba

Šiltas vanduo (ne didesnės kaip 50°C temperatūros) padidina valymo poveikį. Patikrinkite valomo paviršiaus atsparumą temperatūros poveikiui.

##### Pastaba

Taipai naudokite valymo priemones – saugokite aplinką.

- Švarų vandenį ir valymo priemonę sumaišykite švariame inde (koncentracija nurodyta valymo priemonės duomenyse). Valymo priemonę išstipinkite vandenyje.

### Švaraus vandens talpyklos pripildymas

- Valiklio tirpalą supilkite į švaraus vandens talpyklą. Pripildymo lygis neturi būti virš „MAX“ žymos.

### Putojimą slopinanti priemonė

#### Pastaba

Iš grindų kiliminės dangos valant anksčiau naudotą šampūną nešvaraus vandens talpykloje atsiranda putų. Putų susidarymui galima užkirsti kelią įpilant putų susidarymą slopinančios priemonės.

- Tik „Puzzi 10/1“: į nešvaraus vandens talpyklą įpilkite putų susidarymą slopinančios priemonės.
- Tik „Puzzi 10/2 Adv“: Atidarykite putų susidarymą slopinančios priemonės talpyklą. Įpilkite putų susidarymą slopinančios priemonės (specialus priedas).

### Kiliminės dangos adapterio keitimas

- Grindų valymo antgalio blokavimo mygtuką paspauskite vienoje pusėje.
- Pasukite ir nuimkite kilimo valymo adapterį.
- Įdėkite naują kilimo valymo adapterį ir jį blokuokite.

## Valdymas

### Darbas su priedais

Tik „Puzzi 10/2 Adv“:

#### Pastaba

Papildomiems elektriniams prietaisams prijungti numatyta dar viena kištukinė dėžutė.

### ⚠ PAVOJUS

#### Elektrios smūgio pavojus

Sužalojimų ir materialinės žalos pavojus.

Kištukinė dėžutė skirta tik tiesiogiai sujungti plovimo galvutę su šepetiu PW 30/1 prie „Puzzi 10/2 Adv“. Naudoti kištukinio lizdo kitu tikslu neleidžiama.

### Įrenginio įjungimas

- Įkiškite tinklo kištuką.
- Norėdami įjungti siurbimo turbiną nuspauskite siurbimo jungiklį.
- Norėdami įjungti purškimo siurbį nuspauskite purškimo jungiklį.

### Valymo režimas

### DĖMESIO

#### Valymo tirpalo keliamas pavojus

Pažeidimo pavojus

Prieš imdamiesi naudoti prietaisą valytino objekto neišsikiriančioje dalyje patikrinkite, ar objekto dažai yra patvarūs ir ar jis atsparus vandeniui.

- Norėdami purkšti valymo tirpalą, paspauskite rankenos svirtį.
- Per valomą paviršų valymo antgalį slinkite taip, kad slinkimo juostos sutaptų. Slinkdami antgalį traukite atgal (nestumkite).
- Jeigu darbas nutraukiamas, siurbimo vamzdį (su grindų valymo antgaliu) galima uždėti ant prietaiso nešimo rankenos.

### Įrenginio išjungimas

- Išjunkite purškimo jungiklį ir siurbimo jungiklį.
- Ištraukite tinklo kištuką.

## Nešvaraus vandens talpyklos ištuštinimas

1. Jeigu nešvaraus vandens talpykla yra pilna, išjunkite siurbimo jungiklį ir purškimo jungiklį.
2. Nuimkite dangtį.
3. Nešvaraus vandens talpyklą išimkite iš prietaiso ir ištuštinkite.

## Švaraus vandens talpyklos ištuštinimas

1. Išjunkite prietaisą.
2. Norėdami sumažinti slėgį nuspauskite alkūnės svirtį.
3. Rankeną atjunkite nuo purškimo / siurbimo žarnos.
4. Siurbimo žarną įkiškite į gėlojo vandens talpyklą.
5. Norėdami įjungti siurbimo turbiną nuspauskite siurbimo jungiklį.
6. Ištuštinkite gėlojo vandens baką ir išjunkite prietaisą.
7. Nuimkite dangtį.
8. Nešvaraus vandens talpyklą išimkite iš prietaiso ir ištuštinkite.

## Prietaiso skalavimas

1. Rankeną (su siurbimo vamzdžiu ir grindų valymo antgaliu) sujunkite su siurbimo žarna.
2. Purškimo žarnos movą sujunkite su rankena ir užfiksuokite.
3. Į švaraus vandens talpyklą įpilkite apie 2 litrus vandentiekio vandens. Nenaudokite jokio valiklio.
4. Norėdami įjungti purškimo siurbį nuspauskite purškimo jungiklį.
5. Grindų valymo antgalį laikykite virš išleidimo angos.
6. Nuspauskite alkūnės svirtį ir skalaukite prietaisą 1-2 minutes.
7. Išjunkite prietaisą.

## Po kiekvieno naudojimo

1. Išskalaukite prietaisą.
2. Švaraus vandens talpyklą ištuštinkite ir išplaukite tekančiu vandeniu.
3. Ištuštinkite švaraus vandens talpyklą.
4. Prietaiso išorę nušluostykite drėgna šluoste.
5. Norėdami išvengti nemalonaus kvapo, prieš ilgus neveikos tarpusius pašalinkite iš prietaiso visą vandenį.
6. Palaukite, kol prietaisas visiškai išdžius. Nuimkite dangtelį arba patraukite į šoną.

## Įrenginio saugojimas

1. Prietaisą pastatykite sausoje patalpoje ir pasirūpinkite, kad jo nenaudotų tam teisės neturintys asmenys.

## Valymo metodai

### Įprastas užteršimas

1. Išpurškite valymo tirpalą ir jį susiurbkite.

### Pastaba

*Pakartotinis išsiurbimas be purškimo sutrumpina džiūvinimo trukmę.*

### Įsisenėję nešvarumai ar dėmės

1. Paskleiskite valymo tirpalą, siurbimo turbina išjungta, ir palaukite 10–15 minučių.
2. Plotą nuvalykite taip, kaip valomas įprastai užterštas plotas.

## Apmušalų valymas

1. Tik „Puzzi 10/1“: Vietoj grindų valymo antgalio (su siurbimo vamzdeliu) pritvirtinkite apmušalų valymo antgalį.
2. Jeigu valomas neatsparios medžiagos, naudokite mažesnę valiklio kiekį ir paviršių purškite iš apytiksliai 200 mm atstumo. Baigdami tik išsiurbkite.

## Valymo patarimai

- Įsisenėjusių nešvarumų vietas iš anksto apipurškite valymo tirpalu ir palaukite 5–10 minučių.
- Visada dirbkite nuo šviesos šešėlio link (nuo lango iki durų).
- Visada dirbkite nuo išvalytos iki neišvalytos vietos.
- Kuo neatsparesnė danga (rytietiško stiliaus takelis, „Berber“ stiliaus kilimas, minkštasis apmušalas), tuo mažesnės koncentracijos valiklis turi būti naudojamas.
- Kilimai iš džiuto audinio, jeigu naudojamas drėgnas apdorojimas, gali susitraukti ir išblūkti.
- Išvalyti drėgni kilimai su dideliu pūkų kiekiu šukuojami (pvz., kilimų šepečiu arba virbų šluota) pūkų pasiskirstymo kryptimi.
- Drėgnai išvalytą grindų tekstilės dangą impregnavus užtikrinama, kad danga ilgiau išliktų švari.
- Vaikščioti išvalytu paviršiumi leidžiama tik jam išdžiūvus arba pastačius baldus, kad neatsirastų įdubų arba rudos spalvos dėmių.
- Norėdami pagerinti valymo rezultatą, jeigu buvo naudotas valiklis, objektą praskalaukite švariu vandeniu.

## Valiklis

Žymėjimas	Pavadinimas	Dozavimas	Užsakymo numeris
„CarpetPro“ valiklis (0,8 kg)	RM 760 miteliai	1 proc.	6.295-849.0
„CarpetPro“ valiklis, „iCapsol“ (16 vnt.)	RM 760 tabletės	2 tabletės 8 litrams	6.295-850.0
„CarpetPro“ valiklis, greitai išdžiūvantis (10 litrų)	RM 767 skystis	1,2 %	6.295-198.0
„CarpetPro“ valiklis (10 litrų)	RM 764 skystis	1 proc.	6.295-854.0
„CarpetPro“ impregnavimas (5 litrai)	RM 762 skystis	20 proc.	6.295-852.0
Putų šalinimo priemonė (2,5 litro)	RM 761 skystis	0,5 proc.	6.291-389.0

Norėdami susižinoti išsamiau paprašykite atitinkamo valiklio informacinio lapo ir ES saugos duomenų lapo.

## Gabenimas

### ⚠ ATSARGIAI

#### Nešilaikant svorio nuorodos

*Sužalojimų ir materialinės žalos pavojus*

*Transportuodami atsižvelkite į įrenginio svorį.*

1. Gabendami ant gabenimo rankenos užmaukite siurbimo vamzdį ir purškimo / siurbimo žarną uždėkite ant prietaiso. Suvyniokite maitinimo kabelį ir pakabinkite jį ant kabelio kablo.

**Paveikslas C**

2. Gabendami transporto priemonėje prietaisą įtvirtinkite pagal galiojančias taisykles, kad jis neslystų ir neapvirštų.

## Laikymas

### ⚠ **ATSARGIAI**

#### **Nesilaikant svorio nuorodos**

Sužalojimų ir materialinės žalos pavojus

Laikydami atsižvelkite į prietaiso svorį.

Įrenginį eksploatuoti leidžiama tik vidaus patalpose.

## Kasdienė priežiūra ir techninė priežiūra

### ⚠ **PAVOJUS**

#### **Elektros smūgio pavojus**

Sužalojimai prisilietus prie elektrinių dalių

Išjunkite prietaisą.

Ištraukite tinklo kištuką.

### Pūkų sieto valymas

1. Nuimkite dangtį.
2. Nešvaraus vandens talpyklą išimkite iš prietaiso.
3. Pūkų sieta reguliariai valykite šepetėliu.

### Švaraus vandens sieto valymas

1. Išsukite švaraus vandens sieta.
2. Švaraus vandens sieta reguliariai valykite tekančiu vandeniu.

### Išvalykite antgalį

1. Nusukite gaubiamąją veržlę.
2. Išvalykite purkštuko antgalį.

## Pagalba trikčių atveju

### ⚠ **PAVOJUS**

#### **Elektros smūgio pavojus**

Sužalojimai prisilietus prie elektrinių dalių

Išjunkite prietaisą.

Ištraukite tinklo kištuką.

#### **Prietaisas neveikia**

1. Patikrinkite kištukinę dėžutę ir maitinimo tiekimo saugiklį.
2. Patikrinkite įrenginio tinklo kabelį ir tinklo kištuką.
3. Įjunkite prietaisą.

#### **Iš antgalio neišteka vanduo**

1. Pripilkite gėlojo vandens talpyklą.
2. Patikrinkite, ar purškimo žarnos movos tinkamai pritvirtintos.
3. Purškimo antgalį išvalykite arba pakeiskite.
4. Išvalykite gėlojo vandens sieta.
5. Purškimo siurblys sugedęs, susisieki su klientų aptarnavimo tarnyba.

#### **Kreiva svorė**

1. Išvalykite purškimo antgalį.

#### **Nepakankama siurbimo galia**

1. Patikrinkite, ar dangtis uždėtas tinkamai.
2. Nuvalykite dangčio sandariklį ir priguldimo paviršių.
3. Išvalykite pūkų sieta.
4. Patikrinkite, ar nėra užsikimšusi siurbimo žarna ir, jeigu būtina, išvalykite.

#### **Purškimo siurblys skleidžia triukšmą**

1. Pripildykite švaraus vandens talpyklą.

#### **Nešvaraus vandens talpykloje susidaro daug putų**

1. Į nešvaraus vandens talpyklą įpilkite putų susidarymą slopinančios priemonės arba, jeigu būtina, į talpyklą pripilkite putų susidarymą slopinančios priemonės.

## Klientų aptarnavimo centras

Jeigu negalite pašalinti gedimo, pristatykite prietaisą į klientų aptarnavimo centrą.

## Garantija

Kiekvienoje šalyje galioja mūsų įgaliotų pardavėjų nustatytos garantijos sąlygos. Galimus prietaiso gedimus garantijos galiojimo laikotarpiu pašalinsime nemokamai, jei tokių gedimų priežastis buvo netinkamos medžiagos ar gamybos klaidos. Dėl garantinių gedimų šalinimo kreipkitės į savo pardavėją arba artimiausią klientų aptarnavimo tarnybą pateikdami pirmą patvirtintą kasos kvitą.

(Adresą rasite kitoje pusėje)

## Priedai ir atsarginės dalys

Naudokite tik originalius priedus ir originalas atsargines dalis – taip užtikrinsite, kad įrenginys veiktų patikimai ir be trikčių.

Informaciją apie priedus ir atsargines dalis rasite svetainėje [www.kaercher.com](http://www.kaercher.com).

## ES atitikties deklaracija

Pareiškiame, kad toliau aprašyto aparato brėžiniai ir konstrukcija bei mūsų į rinką išleistas modelis atitinka pagrindinius ES direktyvų saugumo ir sveikatos apsaugos reikalavimus. Jeigu įrenginiui atliekamas su mumis nesuderintas keitimas, ši deklaracija netenka savo galios.

Produktas: Ekstrakcijos purškimo prietaisais

Tipas: 1.100-xxx

Tipas: 1.193-xxx

#### **Atitinkamos ES direktyvos**

2006/42/EB (+2009/127/EB)

2011/65/ES

2014/30/ES

#### **Taikomi darnieji standartai**

EN IEC 63000: 2018

EN 55014-1: 2017 + A11: 2020

EN 55014-2: 2015

EN 60335-1

EN 60335-2-68

EN 61000-3-2: 2014

EN 61000-3-3: 2013

EN 62233: 2008

#### **Taikomi nacionaliniai standartai**

-

Pasirašantys asmenys veikia pagal bendrovės vadovų įgaliojimus.



H. Jenner

Chairman of the Board of Management



S. Reiser

Director Regulatory Affairs & Certification

#### **Dokumentacijos tvarkytojas:**

S. Reiser

Alfred Kärcher SE & Co. KG

Alfred-Kärcher-Str. 28 - 40

71364 Winnenden, Vokietija


Tel.: +49 7195 14-0

Faks.: +49 7195 14-2212

Winnenden, 2020/10/01



## Techniniai duomenys

		Puzzi 10/1	Puzzi 10/2 Adv
<b>Elektros jungtis</b>			
Tinklo įtampa	V	220-240	220-240
Tinklo įtampa (AR)	V	220	220
Fazė	~	1	1
Tinklo dažnis	Hz	50-60	50-60
Saugiklio rūšis		IPX4	IPX4
Apsaugos klasė		II	II
Ventiliatoriaus variklio vardinė galia	W	1200	1200
Galia (bendroji)	W		1450
Purškimo siurblio galia	W	40	80
Prietaiso kištukinio lizdo prijungimo galia (maks.)	W		250
<b>Įrenginio galios duomenys</b>			
Pilamo švaraus vandens kiekis	l	10	10
Pripildomo nešvaraus vandens kiekis	l	9	9
Oro kiekis (maks.)	l/s	74	74
Neigiamasis slėgis (maks.)	kPa (mbar)	25,4 (254)	25,4 (254)
Purškimo slėgis	MPa	0,1	0,2
Purškimo slėgis (didž.)	MPa	0,3	0,3
Purškiamasis kiekis	l/min	1	2
Valymo tirpalo temperatūra (didž.)	°C	50	50
<b>Matmenys ir svoriai</b>			
Tipinis darbinis svoris	kg	10,5	11,0
Ilgis x plotis x aukštis	mm	705 x 320 x 435	705 x 320 x 435
<b>Aplinkos sąlygos</b>			
Aplinkos temperatūra (maks.)	°C	+40	+40
<b>Nustatyta vertė pagal EN 60335-2-68</b>			
Garso lygis $L_{pA}$	dB(A)	71	71
Neapibrėžtis $K_{pA}$	dB(A)	1	1
Plaštakos ir rankos vibracijos vertė	$m/s^2$	<2,5	<2,5
Neapibrėžtis K	$m/s^2$	0,2	0,2
<b>Tinklo kabelis</b>			
Tinklo kabelio tipas	mm <sup>2</sup>	H05VV-F 2x1,0	H05VV-F 2x1,0
Dalies numeris (EU)		6.650-363.0	6.650-363.0
Dalies numeris (GB)		6.650-380.0	6.650-380.0
Dalies numeris (AU)		6.650-385.0	6.650-385.0
Dalies numeris (AR)		6.650-382.0	6.650-382.0
Kabelio ilgis	m	7,5	7,5

Pasilikame teisę daryti techninius pakeitimus.

## Зміст

Загальні вказівки .....	138
Охорона довкілля .....	138
Використання за призначенням .....	138
Огляд пристрою .....	138
Введення в експлуатацію .....	139
Керування .....	139
Методи очищення .....	140
Транспортування .....	141
Зберігання .....	141
Догляд та технічне обслуговування .....	141
Допомога в разі несправностей .....	141
Гарантія .....	141
Приладдя та запасні деталі .....	142
Декларація про відповідність стандартам ЄС ..	142
Технічні характеристики .....	143

## Загальні вказівки



Перед першим використанням пристрою ознайомитись з цією оригінальною інструкцією з експлуатації та вказівками з техніки безпеки, що додаються. Діяти відповідно до них. Зберігати обидві брошури для подальшого використання або для наступного власника.

- Недотримання інструкції з експлуатації та вказівок з техніки безпеки може призвести до пошкодження пристрою та небезпеки травмування оператора та інших осіб.
- У разі виявлення транспортних ушкоджень відразу проінформувати торгового представника.
- Під час розпакування пристрою перевірити його комплектність і цілісність.

## Охорона довкілля



Пакувальні матеріали придатні до вторинної переробки. Упаковку необхідно утилізувати без шкоди для довкілля.



Електричні та електронні пристрої містять цінні матеріали, які придатні до вторинної переробки, і часто компоненти, як-от батареї, акумулятори чи мастило, які у разі

неправильного поводження з ними або неправильної утилізації можуть створити потенційну небезпеку для здоров'я людини та довкілля. Однак ці компоненти необхідні для належної експлуатації пристрою. Пристрої, позначені цим символом, забороняється утилізувати разом із побутовим сміттям.

### Вказівки щодо компонентів (REACH)

Актуальні відомості про компоненти наведені на сайті: [www.kaercher.de/REACH](http://www.kaercher.de/REACH)

## Використання за призначенням

- Цей розпилювальний пристрій призначений для вологого чищення килимових покриттів.
- Цей пристрій придатний для професійного використання, наприклад, в готелях, школах, лікарнях, фабриках, магазинах, офісах і бюро з оренди нерухомості.

## Огляд пристрою

### Інструкція зі швидкого введення в експлуатацію

#### Малюнок А

- ① Приєднання розпилювального/всмоктувального шланга до пристрою, приєднання розпилювального/всмоктувального шланга до рукавяти
- ② Приготування миючого розчину, заповнення бака для чистої води
- ③ Обирання режиму роботи
- ④ Очищення
- ⑤ Спорожнення бака для чистої води
- ⑥ Спорожнення бака для брудної води
- ⑦ Наповнення бака для чистої води (без миючого засобу), промивання пристрою
- ⑧ Очищення ворсового фільтра, очищення фільтра для чистої води
- ⑨ Охолодження пристрою

### Опис пристрою

#### Малюнок В

- ① Насадка для м'яких меблів (тільки Puzzi 10/1)
- ② Гачок для кабелю
- ③ Адаптер для приладдя (Homebase)
- ④ Тримач для приладдя
- ⑤ Мережевий кабель
- ⑥ Керівництво зі швидкого введення в експлуатацію
- ⑦ Бак для чистої води
- ⑧ Фільтр для чистої води
- ⑨ Вимикач розпилювання
- ⑩ Вимикач всмоктування
- ⑪ Корпус
- ⑫ Заводська табличка
- ⑬ Напрямний ролик
- ⑭ Патрубок розпилювального шланга
- ⑮ Гніздо для додаткової мийної голівки-щітки PW 30/1 (тільки Puzzi 10/2 Adv)
- ⑯ Патрубок для всмоктувального шланга
- ⑰ Бак для протипінного засобу (тільки Puzzi 10/2 Adv)
- ⑱ Кришка
- ⑲ Місце для зберігання таблеток мийного засобу (тільки Puzzi 10/2 Adv)
- ⑳ Ручка для перенесення пристрою разом з фіксатором всмоктувальної трубки
- ㉑ Насадка для підлоги для чищення килимів
- ㉒ Адаптер для килимів

- ⑳ Розблокування підлогової насадки
- ㉑ Всмоктувальна трубка
- ㉒ Мундштук насадки
- ㉓ Накидна гайка
- ㉔ D-подібна ручка
- ㉕ Ручка
- ㉖ Важіль на ручці
- ㉗ Розпилювальний шланг
- ㉘ Всмоктувальний шланг
- ㉙ Розпилювальний / всмоктувальний шланг
- ㉚ Бак для брудної води, знімний
- ㉛ Ручка бака для брудної води
- ㉜ Ущільнення на кришці
- ㉝ Ворсовий фільтр

**Таблиця мундштуків насадок**

Колір	Номер деталі	Витрата	Застосування	Затвердження для пристрою
Жовтий	6.415-165.0	2,0 л/хв	Насадка для підлоги	Puzzi 10/2
Зелений	6.415-105.0	0,7 л/хв	Насадка для підлоги	Puzzi 9/1 Bp
Коричневий	6.415-166.0	1,0 л/хв	Насадка для підлоги	Puzzi 8/1, Puzzi 10/1
Синій	6.415-928.0	1,0 л/хв	Насадка для м'яких меблів	Puzzi 8/1, Puzzi 10/1, Puzzi 10/2, Puzzi 30/4
Червоний	6.415-097.0	0,55 л/хв	Насадка для м'яких меблів, коротка	Puzzi 8/1, Puzzi 9/1 Bp

### Введення в експлуатацію

- Перед кожним запуском перевіряйте кабель живлення, подовжувальний шнур та шланги на наявність пошкоджень.

### Встановлення приладдя

- помістити всмоктувальну трубку на підлогову насадку і вручну зтягнути накидну гайку на підлоговій насадці.
- за потреби пересунути D-подібну ручку на всмоктувальній трубці та зтягнути її вручну в потрібному положенні. D-подібну ручку легше надягати за допомогою миючого засобу або іншого мастильного матеріалу.
- встановити ручку на всмоктувальну трубку і вручну зтягнути накидну гайку на ручці.

- Приєднати всмоктувальний шланг до патрубку всмоктувального шланга пристрою. Установити муфту розпилювального шланга на патрубок розпилювального шланга пристрою та зафіксувати.
- Приєднати всмоктувальний шланг до рукоятки. Приєднати муфту розпилювального шланга до рукоятки і зафіксувати.

### Приготування миючого розчину

#### ⚠ НЕБЕЗПЕКА

##### **Небезпека миючих засобів**

*Небезпека травмування та пошкоджень. Дотримуйтесь всіх інструкцій, що додаються до миючих засобів, якими ви користуєтесь.*

##### **Вказівка**

*Тепла вода (максимум 50 °C) підвищує ефект очищення. Перевірити термостійкість поверхні, що очищується.*

##### **Вказівка**

*З метою дбайливого ставлення до навколишнього середовища слід економно використовувати миючі засоби.*

- Змішати чисту воду та миючий засіб в чистій ємності (концентрацію зазначено в інструкціях до миючого засобу). Розчинити миючий засіб у воді.

### Наповнити бак чистою водою

- Залити миючий розчин у бак для чистої води. Рівень заповнення не повинен перевищувати позначку "MAX".

### Піногасники

##### **Вказівка**

*При очищенні попередньо вимитих шампунем килимових покриттів у баку для брудної води утворюється піна. Піноутворенню можна запобігти додаванням піногасника.*

- Тільки для Puzzi 10/1: Додати піногасник (допоміжний аксесуар) у бак для брудної води.
- Тільки для Puzzi 10/2 Adv: Відкрити контейнер для піногасника. Залити піногасник (допоміжний аксесуар).

### Заміна адаптера для килимів

- Натиснути на механізм розблокування підлогової насадки з одного боку.
- Викрутити та зняти адаптер для килимових покриттів.
- Вставити новий адаптер для килимових покриттів і зафіксувати за допомогою механізму розблокування.

### Керування

#### Робота з додатковими пристроями

Тільки для Puzzi 10/2 Adv:

##### **Вказівка**

*Для підключення додаткових електричних пристроїв існує додаткова розетка.*

#### ⚠ НЕБЕЗПЕКА

##### **Небезпека ураження електричним струмом**

*Небезпека травмування та пошкоджень.*

*Розетка призначена лише для прямого підключення додаткової щіткової миючої голівки PW 30/1 до Puzzi 10/2 Adv. Будь-яке інше застосування розетки є недопустимим.*

### Увімкнення пристрою

1. Вставити штепсельну вилку в розетку.
2. Для вмикання всмоктувальної турбіни натиснути на вимикач пилососу.
3. Для вмикання розпилювального насоса натиснути вимикач розпилювача.

### Режим очищення

#### УВАГА

#### Небезпека миючого розчину

#### Небезпека пошкодження

*Перед застосуванням пристрою перевірте предмет, який підлягає очищенню, на стійкість кольору та водостійкість у непомітному місці.*

1. Для розпилювання мийного розчину натиснути важіль на рукоятці.
2. Пересуватися по поверхні, яку потрібно очистити, стежками, що частково перекривають одна одну. При цьому слід потягнути насадку назад (не пересуваючи її).
3. Під час перерв у роботі всмоктувальну трубку (з насадкою для підлоги) можна встановити в рукоятку пристрою.

### Вимкнення пристрою

1. Вимкнути розпилювач і пилосос.
2. Вийняти штепсельну вилку з розетки.

### Випорожнення бака для брудної води

1. Якщо бак для брудної води заповнений, слід вимкнути пилосос та розпилювач.
2. Зняти кришку.
3. Вийняти бак для брудної води з пристрою та спорожнити його.

### Спорожнення бака для чистої води

1. Вимкнути пристрій.
2. Для скидання тиску коротко натиснути важіль на рукоятці.
3. Від'єднати рукоятку від розпилювального/всмоктувального шланга.
4. Установити всмоктувальний шланг у бак для чистої води.
5. Натиснути вимикач всмоктування для увімкнення всмоктувальної турбіни.
6. Спорожнити бак для чистої води та вимкнути пристрій.
7. Зняти кришку.
8. Дістати бак для брудної води з пристрою та спорожнити його.

### Промивання пристрою

1. Під'єднати ручку (із всмоктувальною трубкою та насадкою для підлоги) до всмоктувального шланга.
2. Приєднати муфту розпилювального шланга до рукоятки і зафіксувати.
3. Налити в бак для чистої води приблизно 2 літри водопровідної води. Не додавати миючих засобів.
4. Натиснути вимикач розпилювання для увімкнення розпилювального насоса.
5. Тримати насадку для підлоги над зливом.
6. Натиснути важіль на рукоятці та промивати пристрій протягом 1-2 хвилин.
7. Вимкнути пристрій.

### Після кожного використання

1. Промивати пристрій.
2. Випорожнити бак для брудної води та промити під проточною водою.
3. Випорожнити бак для чистої води.
4. Очистити бак ззовні вологою ганчіркою.
5. Аби уникнути неприємних запахів, перед тривалими простоями видалити з пристрою всю воду.
6. Дати пристрою повністю висохнути: Зняти кришку або зсунути її вбік.

### Зберігання пристрою

1. Зберігати пристрій в сухому приміщенні, вживши заходів від несанкціонованого використання.

### Методи очищення

#### Середній рівень забруднення

1. Розпилення миючого розчину й обробка пилососом за один етап.

#### Вказівка

*Повторна обробка пилососом без розпилення скорочує час висихання.*

#### Сильні забруднення або плями

1. При вимкненій всмоктувальної турбіни нанести миючий розчин і залишити його на поверхні, що очищується, на 10-15 хвилин.
2. Очищати поверхню так само, як при звичайному забрудненні.

#### Чищення м'яких меблів

1. Тільки Puzzi 10/1: встановити насадку для м'яких меблів замість насадки для підлоги (із всмоктувальною трубкою).
2. Для чутливих матеріалів слід використовувати меншу кількість миючого засобу і розпилювати його на поверхню з відстані приблизно 200 мм. Після цього поверхню треба просто пропилососити.

#### Поради щодо чищення

- Заздалегідь розпилити миючий засіб на сильно забруднені ділянки і дати йому подіяти протягом 5-10 хвилин.
- Завжди слід працювати в напрямку від світла до тіні (від вікна до дверей).
- Завжди рухатися від очищеної до неочищеної поверхні.
- Чим чутливіше покриття (східні та берберські килими, оббивка тканина), тим меншою має бути концентрація миючого засобу.
- Килимові покриття з тильною стороною з джутової тканини при надмірній вогкості можуть збігатися й вицвітати.
- Після чищення слід розчесати килими з високим ворсом, поки вони ще вологі, у напрямку ворсу (наприклад, щіткою для ворсу або скребком).
- Нанесення складу, що просочує, після вологого прибирання запобігає швидкому повторному забрудненню текстильного покриття.
- Для уникнення утворення прим'ятин або плям іржі ходити по очищеній поверхні або ставити на неї меблі можна лише після того, як вона висохне.
- Для покращення результатів чищення слід після використання миючих засобів промити очищену поверхню чистою водою.

## Миючий засіб

Позначення	Назва	Дозування	Номер для замовлення
Миючий засіб CarpetPro (0,8 кг)	Порошок RM 760	1 %	6.295-849.0
Миючий засіб CarpetPro, iCapsol (16 шт.)	Таблетки RM 760	2 таблетки на 8 літрів	6.295-850.0
Миючий засіб CarpetPro, швидковисихаючий (10 літрів)	RM 767 (рідкий)	1,2 %	6.295-198.0
Миючий засіб CarpetPro (10 літрів)	RM 764 (рідкий)	1 %	6.295-854.0
Просочувальний засіб CarpetPro (5 літрів)	RM 762 (рідкий)	20 %	6.295-852.0
Піновидалюючий засіб (2,5 літри)	RM 761 (рідкий)	0,5 %	6.291-389.0

Для отримання додаткової інформації запитуйте інформаційний паспорт продукту та паспорт безпеки ЄС для відповідного миючого засобу.

## Транспортування

### ⚠ ОБЕРЕЖНО

#### Недотримання ваги

Небезпека травмування та пошкодження

Під час транспортування враховувати вагу пристрою.

- З метою транспортування встановити всмоктувальну трубку на ручку для перенесення і розташувати розпилювальний/всмоктувальний шланг на пристрої. Змотати кабель живлення і повісити його на гачок для кабелю.
- Під час транспортування в транспортних засобах закріплювати пристрій згідно з чинними нормами для запобігання його ковзанню та перевертанню.

#### Малюнок С

## Зберігання

### ⚠ ОБЕРЕЖНО

#### Недотримання ваги

Небезпека травмування та пошкодження

Під час зберігання враховувати вагу пристрою.

Пристрій має зберігатися лише у приміщеннях.

## Догляд та технічне обслуговування

### ⚠ НЕБЕЗПЕКА

#### Небезпека ураження електричним струмом

Травми в результаті торкання струмоведучих частин

Вимкнути пристрій.

Витягти штепсельну вилку.

#### Очищення ворсового фільтра

- Зняти кришку.
- Вийняти бак для брудної води з пристрою.
- Регулярно чистити ворсовий фільтр щіткою.

## Очищення фільтра для чистої води

- Відкрутити фільтр для чистої води.
- Регулярно промивати фільтр для чистої води під проточною водою.

#### Очистити сопло

- Відкрутити накидну гайку.
- Очистити мундштук насадки.

## Допомога в разі несправностей

### ⚠ НЕБЕЗПЕКА

#### Небезпека ураження електричним струмом

Травми в результаті торкання струмоведучих частин

Вимкнути пристрій.

Витягти штепсельну вилку.

#### Пристрій не працює

- Перевірити розетку та запобіжник системи електроживлення.
- Перевірити мережевий кабель та штепсельну вилку пристрою.
- Увімкнути пристрій.

#### З насадки не виходить вода

- Наповнити бак для чистої води.
- Перевірити правильність установа муфт на розпилювальному шлангу.
- Очистити або замінити мундштук насадки.
- Очистити фільтр для чистої води.
- У разі несправності розпилювального насоса слід звернутися до служби підтримки.

#### Струмів розпилення лише з одного боку

- Очистити мундштук насадки.

#### Недостатня потужність всмоктування

- Перевірити правильність положення кришки.
- Очистити ущільнювач на кришці та контактну поверхню пристрою.
- Очистити ворсовий фільтр.
- Перевірити всмоктувальний шланг на наявність забруднень, у разі необхідності очистити.

#### Розпилювальний насос працює занадто гучно

- Наповнити бак для чистої води.

#### Сильне піноутворення в баку з брудною водою

- Додати піногасник у бак для брудної води або в контейнер для піногасника.

## Сервісна служба

Якщо пошкодження не можна усунути, необхідно перевірити пристрій у сервісній службі.

## Гарантія

У кожній країні діють відповідні гарантійні умови, встановлені уповноваженою організацією збуту нашої продукції в цій країні. Можливі несправності пристрою протягом гарантійного строку ми усуваємо безкоштовно, якщо причина несправності полягає в дефектах матеріалів або виробничому браку. У разі виникнення претензій протягом гарантійного строку прохання звертатися, маючи при собі чек про покупку, до торговельної організації, що продала продукт, або до найближчої уповноваженої служби сервісного обслуговування. (Адреси див. на звороті)

## Приладдя та запасні деталі

Слід використовувати лише оригінальне приладдя та оригінальні запасні частини, тому що саме вони гарантують безпечну та безперебійну експлуатацію пристрою.

Інформація щодо приладдя та запасних частин міститься на сайті [www.kaercher.com](http://www.kaercher.com).

## Декларація про відповідність стандартам ЄС

Цим ми повідомляємо, що нижче зазначена машина на основі своєї конструкції та конструктивного виконання, а також у випущеній у продаж моделі, відповідає спеціальним основним вимогам щодо безпеки та захисту здоров'я представлених нижче директив ЄС. У разі внесення неузгоджених із нами змін до машини ця заява втрачає свою чинність.

Виріб: м'який пілосос

Тип: 1.100-xxx

Тип: 1.193-xxx

### Відповідні директиви ЄС

2006/42/EG (+2009/127/EG)

2011/65/ЄС

2014/30/ЄС

### Застосовувані гармонізовані стандарти

EN IEC 63000: 2018

EN 55014-1: 2017 + A11: 2020

EN 55014-2: 2015

EN 60335-1

EN 60335-2-68

EN 61000-3-2: 2014

EN 61000-3-3: 2013

EN 62233: 2008

### Застосовувані національні стандарти

-

Особи, що нижче підписалися, діють від імені та за довіреністю керівництва.



H. Jenner

Chairman of the Board of Management



S. Reiser

Director Regulatory Affairs & Certification

Особа, відповідальна за ведення документації:

Ш. Райзер (S. Reiser)

Alfred Kärcher SE & Co. KG

Alfred-Kärcher-Str. 28 - 40


71364 Winnenden (Germany)

Тел.: +49 7195 14-0

Факс: +49 7195 14-2212

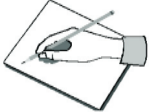


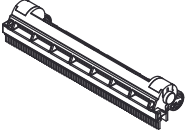
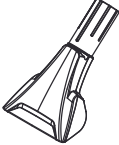
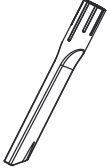




Winnenden, 2020/10/01

## Технічні характеристики

		Puzzi 10/1	Puzzi 10/2 Adv
<b>Електричне підключення</b>			
Напруга мережі	V	220-240	220-240
Напруга мережі (AR)	V	220	220
Фаза	~	1	1
Частота мережі	Hz	50-60	50-60
Ступінь захисту		IPX4	IPX4
Клас захисту		II	II
Номінальна потужність вентилятора	W	1200	1200
Потужність (заг.)	W		1450
Продуктивність розпилювального насоса	W	40	80
Споживана потужність розетки пристрою (макс.)	W		250
<b>Робочі характеристики пристрою</b>			
Заправна ємність чистої води	l	10	10
Заправна ємність брудної води	l	9	9
Кількість повітря (макс.)	l/s	74	74
Розрядження (макс.)	kPa (mbar)	25,4 (254)	25,4 (254)
Тиск розпилення	MPa	0,1	0,2
Тиск розпилення (макс.)	MPa	0,3	0,3
Об'єм розпилення	l/min	1	2
Температура миючого розчину (макс.)	°C	50	50
<b>Розміри та вага</b>			
Типова робоча вага	kg	10,5	11,0
Довжина x ширина x висота	mm	705 x 320 x 435	705 x 320 x 435
<b>Умови навколишнього середовища</b>			
Температура навколишнього середовища (макс.)	°C	+40	+40
<b>Розраховані значення згідно з EN 60335-2-68</b>			
Рівень звукового тиску $L_{pA}$	dB(A)	71	71
Похибка $K_{pA}$	dB(A)	1	1
Значення вібрації на руці/кисті	$m/s^2$	<2,5	<2,5
Похибка K	$m/s^2$	0,2	0,2
<b>Мережний кабель</b>			
Тип мережевого кабелю	mm <sup>2</sup>	H05VV-F 2x1,0	H05VV-F 2x1,0
Номер деталі (EU)		6.650-363.0	6.650-363.0
Номер деталі (GB)		6.650-380.0	6.650-380.0
Номер деталі (AU)		6.650-385.0	6.650-385.0
Номер деталі (AR)		6.650-382.0	6.650-382.0
Довжина кабелю	m	7,5	7,5

Зберігається право на внесення технічних змін.

Zubehör / Accessories / Accessoires

		$\emptyset$ [mm]		
	4.762-014.0 Hartflächenadapter, hard surface adapter, adaptateur pour surface rigide			240
	4.130-001.0 *	DN 32		110
	4.130-010.0	DN 32	0,25	
	5.070-010.0 Behälter für Reini- gungsmittel, contain- er for detergent, réservoir pour déter- gent			
	6.980-078.0	DN 20-26		
	6.980-077.0			
	6.980-080.0			

DN = Konus-Verbindung, cone connection, connexion de cône

\* = nur Puzzi 10/2 Adv, Puzzi 10/2 Adv only, uniquement Puzzi 10/2 Adv











**THANK YOU!**  
**MERCI! DANKE! ¡GRACIAS!**



Registrieren Sie Ihr Produkt und profitieren Sie von vielen Vorteilen.

Register your product and benefit from many advantages.

Enregistrez votre produit et bénéficiez de nombreux avantages.

Registre su producto y aproveche de muchas ventajas.

**[www.kaercher.com/welcome](http://www.kaercher.com/welcome)**



Bewerten Sie Ihr Produkt und sagen Sie uns Ihre Meinung.

Rate your product and tell us your opinion.

Évaluer votre produit et dites-nous votre opinion.

Reseñe su producto y díganos su opinión.



**[www.kaercher.com/dealersearch](http://www.kaercher.com/dealersearch)**

**Alfred Kärcher SE & Co. KG**

Alfred-Kärcher-Str. 28-40

71364 Winnenden (Germany)

