

Dziękujemy za zakup tego urządzenia.

Przed rozpoczęciem użytkowania lodówki prosimy uważnie przeczytać tę instrukcję obsługi — zawarte w niej informacje pozwolą zmaksymalizować wydajność urządzenia. Całą dokumentację należy zachować w celu skorzystania z niej w przyszłości lub przekazania kolejnym właścicielom urządzenia. Urządzenie jest przeznaczone wyłącznie do użytku domowego lub podobnych zastosowań. Może być użytkowane:

- w kuchniach dla personelu w sklepach, biurach i innych miejscach pracy,
- w gospodarstwach rolnych, przez klientów hoteli, moteli oraz w innych środowiskach typu mieszkalnego,
- w pensjonatach,
- w cateringu i podobnych branżach niezwiązanych z handlem detalicznym.

Urządzenie może być używane wyłącznie do przechowywania żywności, a każdy inny sposób użytkowania jest uznawany za niebezpieczny i producent nie ponosi odpowiedzialności za jego skutki. Zalecane jest zapoznanie się z warunkami gwarancji. W celu zapewnienia jak najlepszej i bezproblemowej pracy urządzenia należy uważnie przeczytać tę instrukcję. Niestosowanie się do instrukcji może skutkować utratą prawa do bezpłatnego serwisowania w okresie obowiązywania gwarancji.

## **INFORMACJE DOTYCZĄCE BEZPIECZEŃSTWA**

**Podręcznik zawiera wiele ważnych informacji dotyczących bezpieczeństwa.**

**W celu zagwarantowania bezproblemowej eksploatacji urządzenia zalecamy odłożenie dokumentacji w bezpieczne miejsce.**

**Urządzenie wykorzystuje czynnik chłodniczy (R600a: izobutan) oraz gaz izolacyjny (cyklopentan). Substancje te spełniają wymogi dotyczące ochrony środowiska, jednak są łatwopalne.**



**Ostrożnie: ryzyko pożaru**

**W razie uszkodzenia obwodu czynnika chłodniczego:**

- **Unikać nieosłoniętych płomieni i nie korzystać ze źródeł zapłonu.**

**Dokładnie przewietrzyć pomieszczenie, w którym znajduje się urządzenie.**

## **Cykle pracy agregatu:**

**18 °C: 11 min pracy, 20 min przerwy**

**25 °C: 10 min pracy, 12 min przerwy**

**38 °C: 18 min pracy, 10 min przerwy**

**42 °C: 30 min pracy, 15 min przerwy**

## **OSTRZEŻENIE!**

- **Podczas czyszczenia/przenoszenia zamrażarki należy zachować ostrożność, tak aby nie dotknąć znajdujących się z tyłu metalowych przewodów sprężarki, ponieważ grozi to obrażeniami palców lub dłoni albo uszkodzeniem produktu.**
- **Urządzenie nie jest przystosowane do ustawiania jedno na drugim razem z innymi urządzeniami. Nie należy siadać ani stawać na urządzeniu, ponieważ nie jest ono zaprojektowane do takich zastosowań. Grozi to odniesieniem urazów lub uszkodzeniem urządzenia.**
- **Podczas podnoszenia/przenoszenia zamrażarki należy uważać, żeby nie przygnieść kabla zasilającego, ponieważ grozi to jego przerwaniem lub uszkodzeniem.**
- **W trakcie ustawiania urządzenia należy uważać, żeby nie uszkodzić podłoga, rur, ścian itp. Nie przesuwaj urządzenia przez ciągnięcie za pokrywę lub uchwyt. Nie pozwalać dzieciom na bawienie się urządzeniem ani na manipulowanie przy jego przełącznikach. Nieprzestrzeganie instrukcji będzie skutkowało**

zwolnieniem naszej firmy z jakiegokolwiek odpowiedzialności.

- Nie montować urządzenia w miejscach wilgotnych, zaolejonych, zapyłonych ani nie wystawiać go na bezpośrednie działanie światła słonecznego ani wody.
- Nie montować urządzenia w pobliżu urządzeń grzewczych lub materiałów łatwopalnych.
- W razie awarii zasilania nie należy otwierać pokrywy. Awarie trwające krócej niż 20 godzin nie powinny wpływać na zamrożoną żywność. W przypadku dłuższych awarii żywność należy sprawdzić i niezwłocznie spożyć lub ugotować i ponownie zamrozić.
- Utrudnione otwieranie pokrywy zamrażarki skrzyniowej zaraz po jej zamknięciu nie świadczy o awarii. Przyczyną jest różnica ciśnień, która po kilku minutach powinna się wyrównać, umożliwiając normalne otwarcie urządzenia.
- Nie należy podłączać urządzenia do zasilania, dopóki wszystkie opakowania oraz elementy zabezpieczające podczas transportu nie zostaną usunięte.
- Jeśli zamrażarka była transportowana w pozycji poziomej, przed podłączeniem należy odczekać co najmniej 4 godziny, żeby umożliwić ścieknięcie oleju sprężarkowego.
- Zamrażarka może być wykorzystywana wyłącznie zgodnie z jej przeznaczeniem (tzn. do

przechowywania i zamrażania żywności).

- Nie przechowywać leków ani materiałów badawczych w chłodziarce do wina. Jeżeli przechowywane mają być materiały wymagające ścisłej kontroli temperatury przechowywania, mogą ulec one zepsuciu lub może wystąpić niekontrolowana reakcja powodująca ryzyko.
- Przed wykonaniem jakichkolwiek prac przy urządzeniu należy wyjąć wtyczkę zasilania z gniazdka.
- Przy odbiorze należy sprawdzić, czy produkt nie jest uszkodzony i czy wszystkie części oraz akcesoria są w idealnym stanie.
- W przypadku stwierdzenia nieszczelności układu chłodzącego nie dotykać gniazdka ściennego i nie używać nieosłoniętych płomieni. Otworzyć okno i wpuścić powietrze do pomieszczenia. Skontaktować się z serwisem w celu przeprowadzenia naprawy.
- Nie używać przedłużaczy ani dodatkowych połączeń.
- Nie naciągać nadmiernie i nie zaginać kabla zasilającego ani nie dotykać wtyczki mokrymi rękami.
- Nie uszkadzać wtyczki ani przewodu zasilającego, ponieważ może to spowodować porażenie elektryczne lub pożar.
- W razie uszkodzenia przewodu zasilającego powinien on zostać wymieniony przez producenta, jego serwisanta lub inną

- wykwalifikowaną osobę, aby uniknąć zagrożenia.
- Nie umieszczać ani nie przechowywać w urządzeniu substancji łatwopalnych i wysoce lotnych takich jak eter, benzyna, gaz LPG, gaz propanowy, aerozole, kleje, czysty alkohol itp. Materiały te mogą spowodować wybuch.
  - Nie używać ani nie przechowywać w pobliżu chłodziarki do wina łatwopalnych aerozoli takich jak farba w sprayu. Może to doprowadzić do wybuchu lub pożaru.
  - Nie stawiać na urządzeniu przedmiotów lub pojemników napełnionych wodą.
  - Odradzamy korzystanie z przedłużaczy i rozgałęźników.
  - Nie należy utylizować urządzenia przez spalanie. Należy uważać, żeby nie uszkodzić obwodu chłodniczego/rur urządzenia podczas transportu i użytkowania. W przypadku stwierdzenia uszkodzeń nie narażać urządzenia na kontakt z ogniem lub potencjalnymi źródłami zapłonu. Przewietrzyć pomieszczenie, w którym znajduje się urządzenie.
  - Układ chłodzący znajdujący się z tyłu i wewnątrz chłodziarki do wina zawiera czynnik chłodniczy. W związku z tym należy unikać uszkodzania rurek.
  - Nie używać urządzeń elektrycznych wewnątrz komór do przechowywania żywności, chyba że są to urządzenia typu zalecanego przez producenta.
  - Nie uszkadzać obwodu chłodniczego.
  - Nie używać urządzeń mechanicznych ani żadnych innych środków przyspieszania procesu rozmrażania, chyba że są one zalecane przez producenta.
  - Nie używać urządzeń elektrycznych wewnątrz komór do przechowywania żywności, chyba że są to urządzenia typu zalecanego przez producenta.
  - Należy dbać o drożność otworów wentylacyjnych w obudowie urządzenia wolnostojącego lub w konstrukcji do zabudowy.
  - Nie dotykaj wewnętrznych elementów chłodzących, zwłaszcza jeśli masz mokre ręce, ponieważ możesz ulec poparzeniu lub doznać obrażeń.
  - Nie usuwać szronu przy pomocy spiczastych lub ostrych przedmiotów takich jak noże lub widelce.
  - Nigdy nie używać do rozmrażania suszarek do włosów, grzejników elektrycznych ani podobnych urządzeń.
  - Nie próbować zeskrobywać powstałego szronu ani lodu nożem ani innym ostrym przedmiotem. W ten sposób można doprowadzić do uszkodzenia obwodu chłodniczego i wycieku czynnika chłodniczego, który może spowodować pożar lub uraz oczu.











- Nie używać urządzeń mechanicznych ani innego sprzętu do przyspieszania procesu rozmrażania.
- Bezwzględnie unikać używania nieosłoniętych płomieni i urządzeń elektrycznych, takich jak nagrzewnice, myjki parowe, a także świec, lamp naftowych itp. do przyspieszania rozmrażania.
- Nigdy nie zmywać sprężarki wodą. Po czyszczeniu dokładnie przetrzeć suchą ściereczką, żeby zapobiec powstawaniu rdzy.
- Zaleca się utrzymywanie wtyczki w czystości, ponieważ nadmierne zanieczyszczenie pyłem może spowodować pożar.
- Produkt został zaprojektowany i wyprodukowany wyłącznie do użytku domowego.
- Instalacja lub eksploatacja produktu w obiektach komercyjnych lub niemieszkalnych spowoduje unieważnienie gwarancji.
- Produkt musi zostać odpowiednio zainstalowany, ustawiony i być prawidłowo obsługiwany zgodnie z informacjami zawartymi w dołączonej instrukcji.
- Gwarancja dotyczy tylko produktów nowych i nie ulega przeniesieniu w przypadku odsprzedaży.
- Nasza firma nie ponosi żadnej odpowiedzialności za szkody przypadkowe lub następcze.
- Gwarancja w żaden sposób nie wpływa na przysługujące

właścicielowi produktu prawa wynikające z ustaw lub przepisów.

- Nie wykonywać samodzielnych napraw chłodziarki do wina. Wszelkie prace przy urządzeniu muszą być wykonywane przez wykwalifikowany personel.

#### BEZPIECZEŃSTWO DZIECI!

- Wyrzucając zużyty produkt, którego drzwi są zamykane na kłódkę lub zasuwę, należy zadbać, aby dzieci nie miały możliwości przypadkowego zatrzaśnięcia się wewnątrz produktu.
- Urządzenie może być obsługiwane przez dzieci powyżej 8 roku życia i przez osoby o ograniczonych możliwościach fizycznych, sensorycznych lub umysłowych lub osoby nieposiadające doświadczenia ani wiedzy pod warunkiem, że są one pod odpowiednim nadzorem lub zostały poinstruowane, jak bezpiecznie obsługiwać urządzenie.
- Dzieci nie mogą bawić się urządzeniem. Czyszczenie i konserwacja nie mogą być wykonywane przez dzieci bez dozoru.
-  Zezwala się na wkładanie i wyjmowanie elementów do/z tego urządzenia przez dzieci w wieku od 3 do 8 lat.
- **OSTRZEŻENIE!** Podczas ustawiania urządzenia upewnić się, że kabel zasilający nie jest przytrzaśnięty lub uszkodzony.

- **OSTRZEŻENIE!** Nie umieszczać przenośnych gniazdek lub przenośnych zasilaczy w tylnej części urządzenia.
- Aby uniknąć zanieczyszczenia żywności, należy przestrzegać poniższych instrukcji
-  Otwieranie drzwiczek na dłuższy czas może spowodować znaczny wzrost temperatury w komorach urządzenia.
-  Regularnie czyścić powierzchnie, które mogą mieć kontakt z żywnością oraz dostępne systemy drenażowe.
-  Czyścić zbiorniki na wodę, jeśli nie korzystano z nich przez 48 godzin; przepłukać system wodny podłączony do sieci wodociągowej, jeśli z wody nie korzystano przez 5 dni.
-  Przechowywać mięso i ryby w odpowiednich pojemnikach w chłodziarce, tak aby nie miały one kontaktu z inną żywnością oraz by nie kapały na nią.
-  Szuflady na zamrożoną żywność opatrzone dwoma gwiazdkami (o ile występują one w urządzeniu) nadają się do przechowywania wstępnie zamrożonej żywności, przechowywania lub wytwarzania lodów i wytwarzania kostek lodu.
-  Szuflady opatrzone dwoma i trzema gwiazdkami (o ile występują one w urządzeniu) nie są przeznaczone do zamrażania świeżej żywności.
-  Jeśli urządzenie zostanie pozostawione puste na dłuższy czas, należy je wyłączyć, rozmrozić, wyczyścić, wysuszyć i pozostawić drzwiczki otwarte, aby uniknąć tworzenia się w urządzeniu pleśni.
- **OSTRZEŻENIE!** Podczas korzystania, serwisowania i usuwania urządzenia należy zwrócić uwagę na symbol na lewej stronie w tylnej części urządzenia (panel tylny lub kompresor).
- Jest to symbol zagrożenia pożarem. W rurkach i kompresorze chłodziarki znajdują się łatwopalne materiały.
- Podczas użytkowania, serwisowania i usuwania urządzenia należy trzymać je z dala od źródeł ognia.

## OSZCZĘDZANIE ENERGII

W celu uzyskania większej oszczędności energii należy przestrzegać poniższych zaleceń:

- Urządzenie ustawić z dala od źródeł ciepła, w miejscu nienastłonecznionym i w dobrze wentylowanym pomieszczeniu.
- Aby uniknąć wzrostu temperatury wewnętrznej powodującego ciągłe załączanie sprężarki, nie należy wkładać do lodówki gorących produktów spożywczych.
- Nie napełniać urządzenia nadmiernie, ponieważ może to utrudniać przepływ powietrza.
- Rozmrażać urządzenie w przypadku pojawienia się lodu w celu ułatwienia przepływu chłodu.

- **W razie braku prądu zaleca się zostawienie lodówki z zamkniętymi drzwiami.**
- **W razie braku prądu zaleca się zostawienie lodówki z zamkniętymi drzwiami.**
- **Otwierać drzwi możliwie jak najrzadziej i na jak najkrótszy czas.**
- **Unikać ustawiania zbyt niskich temperatur.**
- **Usuwać kurz z tyłu urządzenia.**
- **To urządzenie chłodnicze nie jest przeznaczone do użytku jako urządzenie do zabudowy.**

## ZŁOMOWANIE STARYCH URZĄDZEŃ



Urządzenie zostało oznaczone zgodnie z europejską dyrektywą 2012/19/UE dotyczącą zużytego sprzętu elektrycznego i elektronicznego (WEEE).

Zużyty sprzęt elektryczny i elektroniczny zawiera substancje zanieczyszczające (które mogą wywierać negatywny wpływ na środowisko) oraz elementy podstawowe (które nadają się do ponownego wykorzystania). Ważne jest właściwe przetwarzanie zużytego sprzętu elektrycznego i elektronicznego w celu prawidłowego usunięcia i utylizacji wszystkich substancji zanieczyszczających oraz odzyskania i poddania recyklingowi wszystkich materiałów.

Każda osoba może pomóc w dbaniu, by zużyty sprzęt elektryczny i elektroniczny nie zagrażał środowisku.


Zasadnicze znaczenie ma przestrzeganie kilku podstawowych zasad:

Zużytego sprzętu elektrycznego i elektronicznego nie należy traktować jak odpadów z gospodarstwa domowego.

Zużyty sprzęt elektryczny i elektroniczny należy przekazać do odpowiednich punktów odbioru zarządzanych przez władze lokalne lub uprawnione firmy. W wielu krajach stosowany może być odbiór zużytego sprzętu elektrycznego i elektronicznego o dużych rozmiarach z domu.

W wielu krajach po zakupie nowego urządzenia stare można oddać sprzedawcy, który musi je bezpłatnie odebrać w ramach wymiany, jeżeli urządzenie to jest podobnego typu i ma takie same funkcje jak urządzenie dostarczone.

## Zgodność


Umieszczając znak  na tym produkcie, potwierdzamy jego zgodność z odpowiednimi wymogami europejskimi w zakresie bezpieczeństwa, zdrowia oraz ochrony środowiska stosowanymi w prawodawstwie dotyczącym tego produktu.



## ŚRODKI OSTROŻNOŚCI

- Z urządzenia mogą korzystać dzieci w wieku od 8 lat oraz osoby o ograniczonych możliwościach fizycznych, sensorycznych lub umysłowych. Osoby nieposiadające dostatecznej wiedzy bądź doświadczenia mogą korzystać z urządzenia pod nadzorem lub pod warunkiem, że zostały przeszkolone pod kątem bezpiecznej obsługi urządzenia i rozumieją wynikające z tego zagrożenia.
- Dzieci nie powinny bawić się urządzeniem.
- Dzieci nie powinny wykonywać bez nadzoru czynności związanych z czyszczeniem i konserwacją.
- Urządzenie należy ustawić tak, aby umożliwiać dostęp do wtyczki.
- Jeżeli przewód zasilający jest uszkodzony, musi zostać wymieniony przez producenta, jego serwisanta lub inną osobę posiadającą odpowiednie kwalifikacje, w celu uniknięcia zagrożenia.
- Należy utrzymywać pełną drożność otworów wentylacyjnych w obudowie lub wbudowanych w urządzenie.
- W celu przyspieszenia procesu rozmrażania nie wolno używać żadnych urządzeń mechanicznych innych niż zalecane przez producenta.
- Nie wolno uszkodzić obwodu czynnika chłodniczego.
- Wewnątrz komór chłodziarki służących do przechowywania żywności nie wolno używać żadnych urządzeń elektrycznych, o ile nie są to urządzenia zalecane przez jej producenta.
- W celu zutylizowania urządzenia należy skontaktować się z agentem serwisowym z uwagi na wcześniej zastosowany tam łatwopalny gaz.
- Jeżeli lampki kontrolne są uszkodzone, w celu uniknięcia zagrożenia muszą one zostać wymienione przez producenta, jego serwisanta lub inną osobę posiadającą odpowiednie kwalifikacje.
- Nie przechowywać w urządzeniu materiałów wybuchowych, takich jak pojemniki aerozolowe z łatwopalnym propelentem.
- Zamrażarka wolnostojąca nadaje się do nieogrzewanych pomieszczeń oraz warunków zewnętrznych o temperaturze powyżej  $-12^{\circ}\text{C}$ .
- Ponieważ w zamrażarce są stosowane łatwopalne gazy chłodnicze, należy zachować ostrożność podczas instalacji, obsługi, serwisowania i recyklingu urządzenia.
- Urządzenia posiadające oświetlenie są wyposażone we wbudowany przełącznik. Po otwarciu urządzenia światło zaświeca się automatycznie i wyłącza się automatycznie po jego zamknięciu (opcja nie jest dostępna we wszystkich modelach)
- Zgodnie z przepisami urządzenie powinno być uziemione.



- Symbol  na produkcie lub na opakowaniu wskazuje, że ten produkt nie może być traktowany jak odpady domowe. Zamiast tego, należy go przewieźć do specjalistycznego punktu przetwarzania urządzeń elektrycznych i elektronicznych. Zapewniając prawidłowe usunięcie produktu minimalizowane są potencjalne negatywne konsekwencje dla środowiska naturalnego i zdrowia ludzkiego, które w przeciwnym wypadku mogłyby być spowodowane niewłaściwą utylizacją produktu. Aby uzyskać więcej informacji na temat recyklingu tego produktu należy skontaktować się z lokalnym biurem, centrum przetwarzania odpadów domowych lub ze sklepem, w którym został on zakupiony.

DIAGRAMS

FIG. 1

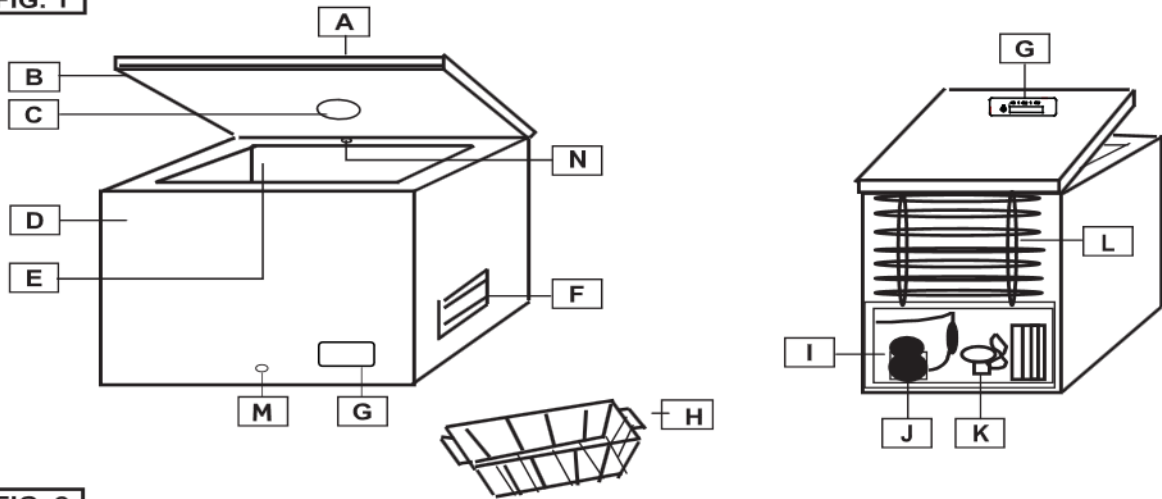
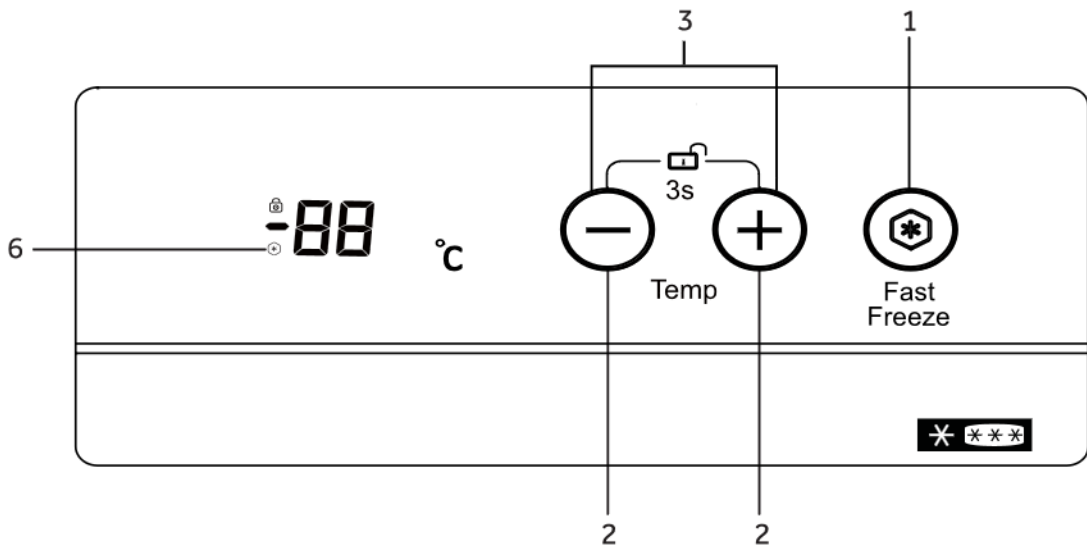
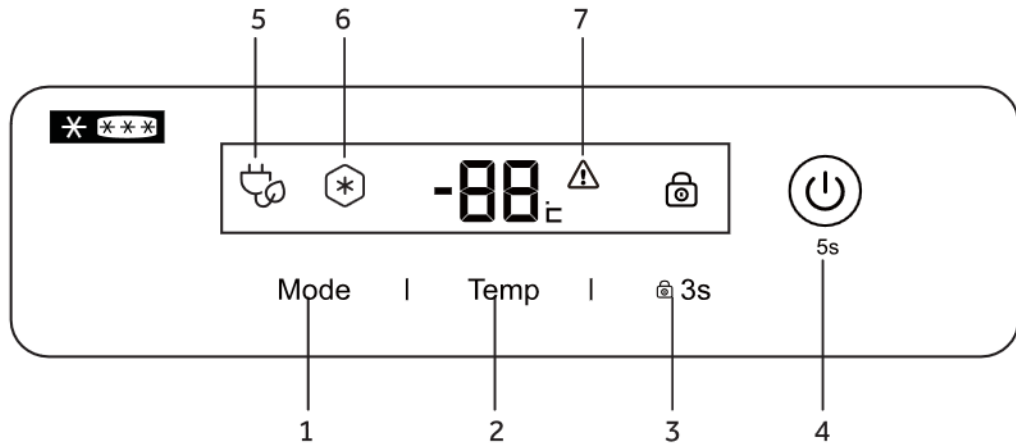


FIG. 2





## ILUSTRACJE

RYS 1.

- A Pokrywa
- B Uszczelka
- C Oświetlenie wewnętrzne (jeżeli jest dostępne)
- D Szafka
- E Przedział przechowywania
- F Kratka wentylacyjna
- G Panel sterowania
- H Kosz
- I Komora sprężarki
- J Sprężarka
- K Wentylator (jeżeli jest dostępny)
- L Skraplacz tylny (jeżeli jest dostępny)
- M Korek spustowy do rozmrażanej wody
- N Funkcja szybkiego mrożenia (FrostShield system) (jeżeli jest dostępna)

## PRZED UŻYCIEM

- Urządzenie jest przeznaczone wyłącznie do użytku domowego, jedynie do przechowywania żywności.
- Jeżeli rozpakowane urządzenie jest uszkodzone, to należy skontaktować się ze sprzedawcą.
- Zasilanie elektryczne powinno być zgodne z podanym na tabliczce znamionowej urządzenia.

## INSTALACJA

- Całkowicie rozpakować urządzenie. Opakowanie powinno zostać całkowicie usunięte i odpowiednio zagospodarowane przed rozpoczęciem instalacji, należy przechowywać je poza zasięgiem dzieci.
- Urządzenie powinno zostać zainstalowane w suchym, dobrze wentylowanym pomieszczeniu. Urządzenie nie powinno być wystawione na bezpośrednie działanie promieni słonecznych, ani nie powinno być umieszczone w pobliżu źródła ciepła.
- Należy pozostawić co najmniej 10 cm wolnej przestrzeni między urządzeniem a otoczeniem na potrzeby wentylacji i rozpraszania ciepła.
- Zasilanie elektryczne powinno być zgodne z podanym na tabliczce znamionowej i z lokalnymi przepisami.
- Po instalacji zaleca się odczekanie co najmniej dwóch godzin przed podłączeniem urządzenia. Umożliwia to stabilizację obwodu czynnika chłodniczego.

Urządzenie należy zainstalować w miejscu, w którym temperatura otoczenia odpowiada klasie klimatycznej wskazanej na tabliczce znamionowej urządzenia:

Klasa klimatyczna	Temperatura otoczenia
SN	od +10°C do 32°C
N	od +16°C do 32°C
ST	od +16°C do 38°C
T	od +16°C do 43°C

## URUCHAMIANIE

1. Wsunąć wtyczkę do gniazdka. Wszystkie wskaźniki zaświecają się i gasną. Następnie wyświetlana jest temperatura.
2. Pozostawić urządzenie na jedną godzinę w celu obniżenia wewnętrznej temperatury. Po tym czasie można włożyć żywność

## USTAWIANIE TEMPERATURY

Nacisnąć przycisk (2) w celu regulacji temperatury. Zaleca się ustawienie temperatury na -18°C

## USTAWIENIE FUNKCJI (jeżeli jest dostępne)

Trzymać naciśnięty przycisk (1) do momentu zaświecenia się (6) w celu aktywacji funkcji szybkiego mrożenia (Super Freeze).

Funkcja Fast Freeze zostanie automatycznie wyłączona po 56 godzinach w celu oszczędzania energii. Zużycie energii wzrośnie, gdy ta funkcja jest włączona. Podczas funkcji Fast Freeze temperatura w zamrażarce będzie wynosić -26 ° C.

Trzymać naciśnięty przycisk (3) przez 3 sekundy w celu zablokowania/odblokowania panelu sterowania.

Trzymać naciśnięty przycisk (4) przez 5 sekund w celu włączenia/wyłączenia zamrażarki.

## FUNKCJA SZYBKIEGO MROŻENIA (FROSTSHIELD SYSTEM) (jeżeli jest dostępna)

Urządzenie jest wyposażone w funkcję szybkiego mrożenia (N), która pomaga w zmniejszeniu ilości nagromadzonego szronu w szafce. Nie blokować funkcji w celu uzyskania lepszych rezultatów.

## MROŻENIE ŻYWNOSCI

- Przed zamrożeniem owinąć żywność folią aluminiową, umieścić ją w szczelnych pojemnikach lub w workach przeznaczonych do przechowywania żywności.
- Gorącą żywność pozostawić do ostygnięcia przed umieszczeniem w urządzeniu.
- Mniejsze porcje żywności zamrażają się szybciej. Zalecana maksymalna masa porcji to 2,5 kg.
- Unikać umieszczania ciepłej żywności w bezpośrednim kontakcie z już zamrożoną. Zamrożona żywność mogłaby się rozmrozić i nie nadawać do przechowywania przez zamierzony okres trwania.
- Pojemność urządzenia, podana na tabliczce znamionowej, nie powinna być przekraczana.
- W przypadku wkładania większych ilości świeżego jedzenia do urządzenia, zaleca się uruchomienie funkcji szybkiego mrożenia (Super Freeze) (o ile jest dostępna) na 24 godziny przed rozpoczęciem mrożenia.

- Okres przechowywania dla zakupionych głęboko zamrożonych produktów jest różny i zależy od typu produktu i rodzaju opakowania. Zatem należy ściśle przestrzegać zaleceń producenta znajdujących się na opakowaniu.

## CZYSZCZENIE I KONSERWACJA

Pamiętać o wyłączeniu zasilania podczas przeprowadzania konserwacji lub czyszczenia urządzenia.

Jeżeli urządzenie ma pozostać wyłączone przez dłuższy czas, należy je pozostawić otwarte w celu zapobieżenia gromadzeniu się nieprzyjemnych zapachów w jego wnętrzu.

## ROZMRAŻANIE

Urządzenie należy rozmrozić, gdy warstwa lodu na ściankach osiągnie grubość 5-6 mm.

Nie stosować żadnych elektrycznych, ostrych ani mechanicznych urządzeń do pomocy w rozmrażaniu urządzenia, o ile nie zostały one dostarczone lub zaakceptowane przez producenta lub autoryzowane centrum serwisowe.

Aby usunąć lód z wewnętrznych ścianek, należy zastosować skrobaczkę z drewna lub tworzywa sztucznych pozbawioną krawędzi ostrych. Nigdy nie należy stosować metalowych skrobaczek.

Postępować w następujący sposób:

1. Upewnić się, że urządzenie zostało odłączone od zasilania.
2. Starannie osuszyć dłonie, aby zapobiec uszkodzeniu skóry poprzez kontakt z lodem (zaleca się stosowanie rękawic).
3. Wyjąć z urządzenia całą zamrożoną żywność, włożyć ją do pojemnika, lodówki turystycznej, w celu zachowania temperatury położyć kawałki lodu na wierzchu zamrożonej żywności, a następnie umieścić pojemnik lub lodówkę turystyczną w chłodnym, suchym pomieszczeniu.
4. Wyciągnąć korek odpływowy wody (M -o ile jest dostępny) znajdujący się na dnie urządzenia. W przeciwnym wypadku należy wyciągnąć wodę z rozmrażania znajdującą się na dnie przedziału urządzenia za pomocą gąbki lub ręcznika.
5. Ostrożnie zeszkobać warstwę lodu z wnętrza urządzenia i włożyć ją do zlewu kuchennego do rozmrożenia.
6. Starannie wytrzeć wnętrze przedziału urządzenia, spłukać ciepłą wodą i usunąć resztki żywności lub płynów.
7. Wytrzeć urządzenie do sucha za pomocą szmatki lub gąbki wchłaniającej wodę i pozostawić do wywietrzenia na 3-4 minuty.
8. Z powrotem zamontować korek odpływowy (M -o ile jest dostępny).

9. Zamknąć pokrywę urządzenia, włożyć wtyczkę do gniazdka elektrycznego i włączyć urządzenie.

10. Następnie włożyć zamrożoną żywność.

Aby zapobiec rozmrożeniu zamrożonej żywności, procedurę odmrażania przeprowadzić maksymalnie w ciągu dwóch godzin w celu zapobieżenia znacznemu wzrostowi temperatury zamrożonej żywności, co mogłoby skrócić okres jej przechowywania.

## ROZWIĄZYWANIE PROBLEMÓW

### 1. Problem z otwarciem drzwi?

Po zamknięciu drzwi, ponowne otwarcie może być utrudnione przez kilka kolejnych minut. Jest to normalne i oznacza, że uszczelki działają prawidłowo. Należy poczekać kilka minut i drzwi znów będą się łatwo otwierać.

### 2. Brak działania (urządzenie nie działa / nie chłodzi)

- Czy wystąpiła awaria zasilania?
- Czy wtyczka jest w dobrym stanie i czy jest prawidłowo włożona do gniazdka?

### 3. Niewystarczająca wydajność urządzenia / świeci się (7) lub 'HH'

- Czy pokrywa urządzenia została prawidłowo zamknięta?
- Czy na ściankach wewnętrznych utworzyła się gruba warstwa lodu?
- Czy urządzenie jest wystawione na bezpośrednie działanie promieni słonecznych lub źródeł ciepła?
- Czy do urządzenia nie włożono zbyt dużej ilości ciepłej żywności?
- Informacje dotyczące klasy klimatycznej znajdują się na etykiecie znamionowej z tyłu urządzenia. Podane są tam zakresy temperatur otoczenia, w których urządzenie działa prawidłowo.

Klasa klimatyczna	Temperatura otoczenia
SN	od +10°C do 32°C
N	od +16°C do 32°C
ST	od +16°C do 38°C
T	od +16°C do 43°C

### 4. Słychać hałas podczas pracy urządzenia.

Hałas jest wytwarzany przez silnik sprężarki, a także przez czynnik chłodniczy przepływający przez obwód układu chłodzenia. Hałas ten jest zjawiskiem normalnym.

### 5. Występuje skraplanie na ściankach zewnętrznych

W określonych warunkach atmosferycznych na zewnętrznych ściankach urządzenia może występować skraplanie. Jest to zjawisko normalne i nie ma wpływu na pracę urządzenia.

## OBSŁUGA POSPRZEDAŻOWA

### 1. Samodzielne rozwiązywanie problemów

W przypadku podejrzenia usterki, przed skontaktowaniem się z autoryzowanym centrum serwisowym bezpośrednio lub za pośrednictwem sprzedawcy, należy sprawdzić, czy są przestrzegane wszystkie zalecenia i wskazówki zawarte w niniejszej instrukcji.

### 2. Obsługa posprzedażowa

Na dołączonej karcie gwarancyjnej wyszczególniono dostępne centra serwisowe.

W celu uzyskania natychmiastowej pomocy, należy przygotować następujące dane służące do identyfikacji posiadanego urządzenia:

- ✓ Marka urządzenia
- ✓ Model
- ✓ Numer seryjny
- ✓ Problem lub powód
- ✓ Data zakupu
- ✓ Zakupiono w / dostawca

Aby skontaktować się z pomocą techniczną, odwiedź naszą stronę internetową:

<https://corporate.haier-europe.com/en/>.

W sekcji „website” wybierz markę swojego produktu i swój kraj. Zostaniesz przekierowany na konkretną stronę internetową, na której znajdziesz numer telefonu i formularz do kontaktu z pomocą techniczną.

## DOSTĘPNOŚĆ CZĘŚCI ZAMIENNYCH

Termostaty, czujniki temperatury, płytki obwodów drukowanych przez okres co najmniej siedmiu lat od wprowadzenia do obrotu ostatniego egzemplarza danego modelu. klamki, zawiasy do drzwi, tace i koszyki przez okres co najmniej siedmiu lat oraz uszczelki drzwiowe przez okres co najmniej 10 lat od wprowadzenia do obrotu ostatniego egzemplarza danego modelu.

## GWARANCJI

Minimalny okres gwarancji: Kraje UE – 2 lata, Turcja – 3 lata, Wielka Brytania – rok, Rosja – rok, Szwecja – 3 lata, Serbia – 2 lata, Norwegia – 5 lat, Maroko – rok, Algieria – 6 miesięcy, Tunezja – gwarancja prawna nie jest wymagana.

## ŚRODKI OSTROŻNOŚCI

- Jeśli urządzenie jest przeznaczone do usunięcia, należy najpierw zdjąć drzwi, pozostawiając półki wewnątrz. Zmniejsza to możliwe zagrożenie dla dzieci. Łatwopalne pianki powinny być zutylicowane przez wyszkolony personel.

## DEKLARACJA ZGODNOŚCI

Producent urządzeń opisanych w niniejszej instrukcji deklaruje, że produkt spełnia zasady bezpieczeństwa, jest nieszkodliwy dla zdrowia oraz jest zabezpieczony zgodnie z wymaganiami wytycznych UK i UE oraz że odpowiednie raporty testowe są dostępne do wglądu przez uprawnione władze i mogą być uzyskane u sprzedawcy urządzenia, dotyczy to w szczególności Deklaracji zgodności wydanej przez producenta lub za jego zgodą.

Ponadto producent zaświadcza, że części urządzenia mające kontakt ze świeżą żywnością, opisane w niniejszej instrukcji, nie zawierają substancji szkodliwych dla zdrowia.

Producent stale pracuje nad rozwojem wszystkich produktów. Należy zatem pamiętać, że forma, konfiguracja i technologia ulegają zmianom bez uprzedniego powiadomienia.

Więcej informacji na temat produktu można znaleźć na stronie <https://eprel.ec.europa.eu/> lub zeskanować QR na etykiecie energetycznej dostarczonej z urządzeniem.