

# CANDY

ENGLISH	INSTALLATION AND USER'S MANUAL
ARABIC	دليل المستخدم والتثبيت
CZECH	NÁVOD K INSTALACI A OBSLUZE
GERMANY	INSTALLATION UND BENUTZERHANDBUCH
FRENCH	MANUEL D'INSTALLATION ET D'UTILISATION
ITALIAN	MANUALE DI INSTALLAZIONE E USO
NETHERLANDS	HANDLEIDING VOOR INSTALLATIE EN GEBRUIK
POLISH	INSTRUKCJA MONTAŻU I OBSŁUGI
RUSSIAN	РУКОВОДСТВО ПО УСТАНОВКЕ И ЭКСПЛУАТАЦИИ
SLOVAK	INŠTALÁCIA A PRÍRUČKA POUŽÍVATEĽA
SLOVENIAN	NAVODILA ZA MONTAŽO IN UPORABO
PORTOGUESE	MANUAL DO UTILIZADOR E DE INSTALAÇÃO
ΕΛΛΗΝΙΚΑ	ΕΓΧΕΙΡΙΔΙΟ ΟΔΗΓΙΩΝ ΤΟΠΟΘΕΤΗΣΗΣ ΚΑΙ ΧΡΗΣΗΣ

## INSTRUKCJA MONTAŻU I OBSŁUGI

### **SPIS TREŚCI**

WSTĘP .....	75
ŚRODKI OSTROŻNOŚCI .....	75-77
PRZYGOTOWANIE DO MONTAŻU: .....	79
SPECYFIKACJE .....	80
INSTALACJA.....	80-81
OBSŁUGA .....	82
KONSERWACJA.....	83
USUWANIE USTEREK.....	84
OCHRONA ŚRODOWISKA .....	84

## WSTĘP

### **Dziękujemy za wybranie naszego okapu kuchennego.**

Niniejsza instrukcja obsługi zawiera wszystkie wymagane instrukcje dotyczące montażu, użytkowania i konserwacji urządzenia.

Aby zapewnić prawidłową i bezpieczną obsługę urządzenia, przed jego instalacją i użytkowaniem należy dokładnie zapoznać się z niniejszą instrukcją obsługi.

Okap wykonany jest z wysokiej jakości materiałów i cechuje się opływowym wzornictwem. Wyposażony w silnik elektryczny o dużej mocy i wentylator odśrodkowy, zapewnia również dużą siłę ssania, cichą pracę, filtr tłuszczu zapobiegający przywieraniu i łatwy montaż.

## ŚRODKI OSTROŻNOŚCI

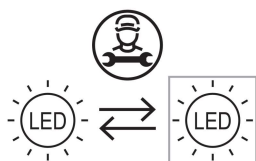
- Nigdy nie pozwalać dzieciom obsługiwać urządzenia.
- Okap kuchenny jest przeznaczony wyłącznie do użytku domowego, nie nadaje się do grillowania, punktu gastronomicznego z daniami pieczonymi i innych celów komercyjnych.
- Aby utrzymać okap kuchenny w dobrym stanie technicznym, należy regularnie czyścić okap i filtr.
- Oczyszczyć okap zgodnie z instrukcją obsługi i chronić urządzenie przed niebezpieczeństwem przypalenia. Jeżeli czyszczenie nie odbywa się zgodnie z instrukcjami, istnieje zagrożenie pożarowe.
- Zabrania się bezpośredniego pieczenia na kuchence gazowej.
- W kuchni należy zapewnić odpowiednią wentylację.
- Jeśli kabel zasilający ulegnie uszkodzeniu, dla bezpieczeństwa należy zlecić jego wymianę producentowi, autoryzowanemu serwisowi lub osobom o podobnych kwalifikacjach.
- W przypadku gdy okapy nadkuchenne używane są

w tym samym czasie co urządzenia spalające gaz lub inne paliwa, musi być zapewniona odpowiednia wentylacja pomieszczenia;

- Nie wolno odprowadzać powietrza do przewodu kominowego wykorzystywanego do odprowadzania spalin z urządzeń spalających gazy lub inne paliwa;
- Należy zachować zgodność z przepisami dotyczącymi odprowadzania powietrza.
- Urządzenie może być obsługiwane przez dzieci powyżej 8 roku życia i przez osoby o ograniczonych możliwościach fizycznych, sensorycznych lub umysłowych lub osoby nieposiadające doświadczenia ani wiedzy pod warunkiem, że są one pod odpowiednim nadzorem lub zostały poinstruowane, jak bezpiecznie obsługiwać urządzenie i rozumieją związane z nim zagrożenia.
- Należy pilnować dzieci, aby nie bawiły się urządzeniem.
- Czyszczenie i konserwacja nie mogą być wykonywane przez dzieci bez dozoru.
- Nie zbliżać płomienia do okapu nadkuchennego.
- **OSTROŻNIE:** Dostępne części mogą się silnie nagrzewać podczas używania z urządzeniem do gotowania.
- Ostrzeżenie musi znajdować się w tej samej części instrukcji, która zawiera szczegółowe informacje dotyczące sposobu montażu urządzenia.

## Zagrozenie porażeniem prądem elektrycznym

- Urządzenie należy podłączać wyłącznie do odpowiednio uziemionego gniazdka. W razie wątpliwości należy skonsultować się z odpowiednio wykwalifikowanym technikiem.
- Nieprzestrzeganie tych instrukcji może spowodować śmierć, pożar lub porażenie prądem elektrycznym.



Lampa zastosowana w tym produkcie nie nadaje się do oświetlenia pomieszczenia.

Zadaniem tej lampy jest zapewnienie oświetlenia podczas użytkowania produktu.

## Instalacja elektryczna

Cała instalacja musi być przeprowadzona przez kompetentną osobę lub wykwalifikowaną osobę elektryk. Przed podłączeniem zasilania upewnij się, że jest ono włączone napięciu odpowiada napięciu na tabliczce znamionowej.

### Bezpośrednie połączenie

Urządzenie należy podłączyć bezpośrednio do sieci elektrycznej za pomocą wyłącznik wielobiegunowy o minimalnym otworze 3 mm pomiędzy kontakty.

Instalator musi zapewnić prawidłowe połączenie elektryczne został wykonany i jest zgodny ze schematem połączeń.

Kabel nie może być zgięty ani ściśnięty.

Regularnie sprawdzaj wtyczkę i przewód zasilający pod kątem uszkodzeń.

Jeśli przewód zasilający jest uszkodzony, należy go wymienić na specjalny przewód lub zespół dostępny u producenta lub jego przedstawiciela serwisowego.

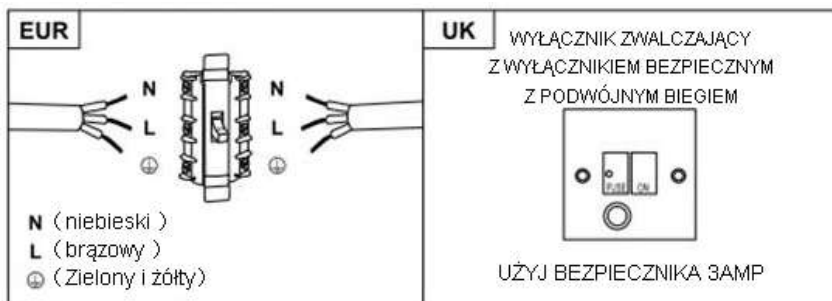
### OSTRZEŻENIE: To urządzenie klasy I MUSI być uziemione

To urządzenie jest dostarczane z 3-żyłowym kablem sieciowym w kolorze jak następuje:

brązowy = L lub Relacja na żywo

niebieski = N lub Neutralny

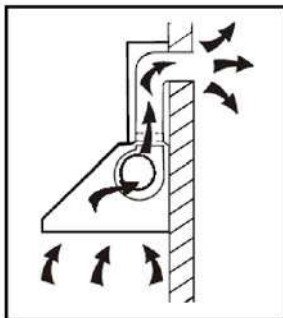
Zielony i żółty = E lub Ziemia (⏚)



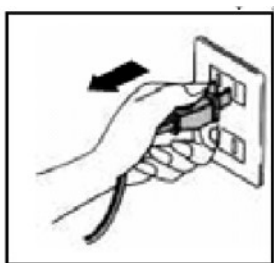
**Bezpiecznik musi mieć wartość 3 A.**

## Przygotowanie do montażu:

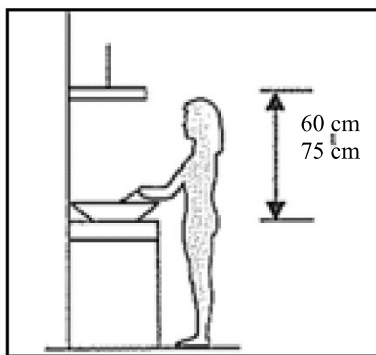
- a. Jeśli dostępny jest wylot na zewnątrz okap można połączyć przewodem odpływowym (emalia, aluminium, rura giętka lub materiał niepalny o średnicy wewnętrznej 150 mm) w sposób pokazany na poniższym rysunku.



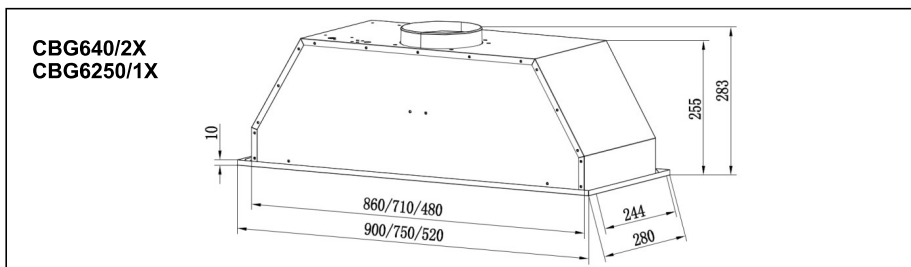
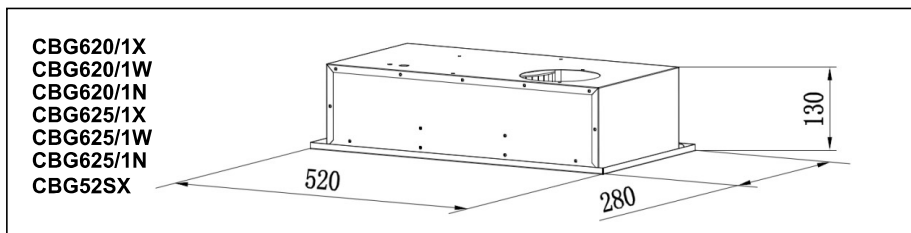
- b. Przed montażem należy wyłączyć urządzenie i odłączyć je od źródła zasilania.



- c. Aby uzyskać optymalny efekt, okap należy umieścić w odległości 60-75 cm nad płaszczyzną gotowania.

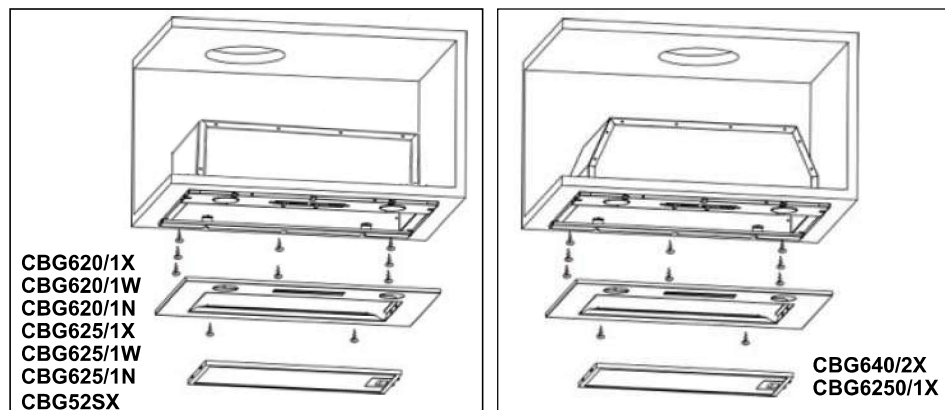


## Specyfikacje



## Instalacja

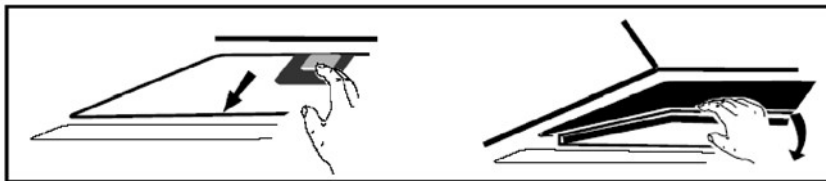
- Typową metodą montażu okapu jest wbudowanie go w specjalnie do tego celu skonstruowaną szafkę ścienną lub sufitową.
  - Za pomocą wyrzynarki wykonać wycięcie wymagane dla okapu nadkuchennego o wymiarach **490 × 250 mm**.
- Upewnić się, że wycięcie znajduje się w odległości co najmniej 35 mm od krawędzi szafki.
- Wymontować filtr tłuszczu i wykręcić 2 wkręty na panelu.
- Przykręcić okap do szafki za pomocą 8 wkrętów (w komplecie).
- Przymocować panel (wcześniej wymontowany) za pomocą 2 wkrętów.



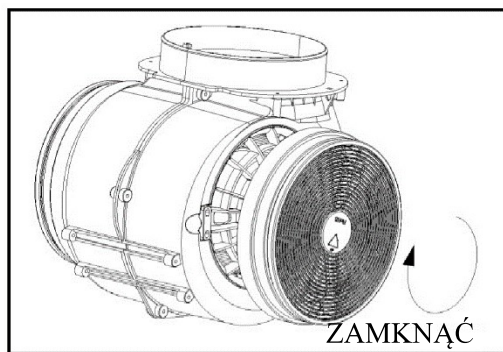


Filtr z węglem aktywnym służy do neutralizowania zapachów.

Aby zainstalować filtr z węglem aktywnym, należy najpierw wymontować filtr tłuszczu. Nacisnąć blokadę i pociągnąć w dół.



Włożyć filtr z węglem aktywnym do systemu i obrócić zgodnie z ruchem wskazówek zegara. Powtórzyć czynności z drugiej strony.



**UWAGA:**

- *Upewnić się, że filtr jest prawidłowo zamknięty. W przeciwnym razie może się obluzować i wywołać zagrożenie.*
- *Po założeniu filtra z węglem aktywnym moc ssania będzie niższa.*

## OPIS ELEMENTÓW



## OBSŁUGA

### **Przycisk Off**

Jest używany do wyłączenia wentylatora.

### **Przycisk niskiej prędkości**

Służy do wentylacji kuchni. Odpowiedni do gotowania na wolnym ogniu i innych czynności wytwarzających niewielką ilość pary.

### **Przycisk średniej prędkości**

Ta prędkość zasysania powietrza jest idealna do wentylacji przy standardowym gotowaniu.

### **Przycisk wysokiej prędkości**

Jeżeli wydobywa się gęsty dym lub para, naciśnięcie przycisk wysokiej prędkości, aby zapewnić skuteczną wentylację.

*UWAGA: W przypadku jednoczesnego naciśnięcia przycisków niskiej/średniej/wysokiej prędkości, urządzenie będzie pracowało tylko z najwyższą prędkością.*

### **Przycisk oświetlenia**

## KONSERWACJA

Przed czyszczeniem wyłączyć urządzenie i wyjąć wtyczkę z gniazdka.

### **I. Regularne czyszczenie**

Używać miękkiej ściereczki zwilżonej ciepłą wodą z mydłem lub domowego środka czyszczącego. Nigdy nie używać do czyszczenia metalowych łopatek, materiałów ściernych ani sztywnej szczotki.

### **II. Comiesięczne czyszczenie filtra tłuszczu**

*WAŻNE: Czyszczenie filtra co miesiąc zapobiega ryzyku pożaru.*

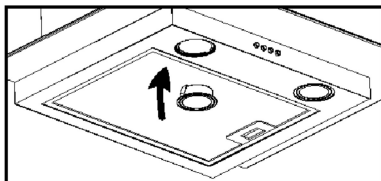
Filtr zbiera dym, dym i kurz ..., co bezpośrednio wpływa na sprawność okapu. Jeśli nie zostanie oczyszczony, resztki smaru (potencjalnie łatwopalne) nasycą filtr. Filtr należy oczyścić domowym detergentem.

### **III. Coroczne czyszczenie filtra z węglem aktywnym**

Dotyczy WYŁĄCZNIE urządzenia instalowanego jako urządzenie recyrkulacyjne (bez odprowadzenia na zewnątrz). Filtr ten zatrzymuje nieprzyjemne zapachy i należy go wymieniać co najmniej raz w roku, w zależności od częstotliwości używania okapu.

### **III. Wymiana żarówki**

1. Wyłączyć urządzenie i odłączyć zasilanie sieciowe.
  2. Zdjąć obudowę lampy, wykręcając dwa wkręty.
  3. Odkręcić lampę LED
  4. Wymienić na ten sam typ i lampę
- Lampa LED (220 V, maks. 2 W).



## USUWANIE USTEREK

<b>Usterka</b>	<b>Przyczyna</b>	<b>Rozwiązanie</b>
Żarówka włączona, ale wentylator nie działa	Łopatką wentylatora jest zaklinowana.	Wyłączyć urządzenie i powierzyć naprawę wyłącznie wykwalifikowanej osobie.
	Silnik jest uszkodzony.	
Zarówno lampa, jak i wentylator nie działają	Przepalona żarówka.	Wymienić żarówkę na odpowiednik.
	Poluzowany przewód zasilający.	Ponownie prawidłowo włożyć do gniazdka.
Silne wibracje urządzenia	Łopatką wentylatora jest uszkodzona.	Wyłączyć urządzenie i powierzyć naprawę wyłącznie wykwalifikowanej osobie.
	Silnik wentylatora nie jest stabilnie przymocowany.	Wyłączyć urządzenie i powierzyć naprawę wyłącznie wykwalifikowanej osobie.
	Urządzenie nie jest prawidłowo podwieszane na wsporniku.	Wymontować urządzenie i sprawdzić czy wspornik znajduje się w prawidłowym położeniu.
Wydajność ssania nie jest wystarczająca	Zbyt duża odległość między urządzeniem i powierzchnią gotowania	Wyregulować odległość na 65-75 cm

## OCHRONA ŚRODOWISKA

Zużytych produktów elektrycznych nie wolno wyrzucać do odpadów komunalnych. Należy je oddawać do dostępnych punktów recyklingu. Informacje o recyklingu można otrzymać w miejscowym urzędzie lub u sprzedawcy.



Urządzenie zostało oznaczone zgodnie z europejską dyrektywą 2012/19/UE dotyczącą zużytego sprzętu elektrycznego i elektronicznego (WEEE). Zapewniając prawidłową utylizację urządzenia, pomagasz zapobiegać ewentualnym negatywnym konsekwencjom dla środowiska i zdrowia ludzkiego, które w przeciwnym razie mogą wystąpić na skutek nieprawidłowego przetwarzania odpadów z niniejszego urządzenia.

Ten symbol na produkcie wskazuje, że produkt nie może być traktowany jak odpady z gospodarstwa domowego. Utylizację sprzętu elektrycznego i elektronicznego należy przeprowadzać zgodnie z lokalnymi przepisami ochrony środowiska dotyczącymi utylizacji odpadów.

W celu uzyskania bardziej szczegółowych informacji na temat przetwarzania, odzysku i recyklingu tego produktu należy skontaktować się z lokalnym urzędem miasta, służbą utylizacji odpadów domowych lub sklepem, w którym produkt został zakupiony.