

PL

# **gorenje**

**SZCZEGÓŁOWA  
INSTRUKCJA  
OBŚŁUGI PIONOWEJ  
CHŁODZIARKO**



Dziękujemy Państwu za zaufanie, jakim obdarzyliście nas Państwo nabywając nasze urządzenie, które zostało zaprojektowane, by uprościć Państwu życie. Aby ułatwić Państwu korzystanie z produktu, przekazujemy szczegółową instrukcję obsługi oraz na oddzielnej kartce instrukcję instalacji. Instrukcja powinna pozwolić Państwu na możliwie jak najszybsze zapoznanie się z nowym urządzeniem.

Życzymy Państwu dużo przyjemności w czasie jego używania.

### **Urządzenie jest przeznaczone wyłącznie do użytku domowego.**

**Chłodziarka** jest przeznaczona do przechowywania świeżej żywności w temperaturach powyżej 0°C.

Proszę odwiedzić naszą stronę internetową, gdzie po wpisaniu podanego na tabliczce znamionowej lub w karcie gwarancyjnej numeru modelu swojego urządzenia można znaleźć szczegółowy opis swojego urządzenia, wskazówki na temat jego używania, informacje dotyczące wykrywania i usuwania usterek, informacje dotyczące serwisowania urządzenia, instrukcje obsługi, itp.



<http://www.gorenje.com>



Ważne ostrzeżenie dotyczące bezpieczeństwa

# SPIS TREŚCI

---

<b>4 WAŻNE UWAGI I ŚRODKI OSTROŻNOŚCI</b> ..... 4 Bezpieczeństwo i ostrzeżenia	<b>WPROWADZENIE</b>
<b>13 USTAWIENIE NOWEGO URZĄDZENIA</b> ..... <b>15 OPIS URZĄDZENIA</b> ..... <b>16 ZMIANA KIERUNKU OTWIERANIA DRZWI</b> ..... <b>18 PANEL STERUJĄCY I STEROWANIE URZĄDZENIEM</b> ..... <b>19 SPOSÓB UŻYTKOWANIA URZĄDZENIA</b>	<b>OPIS URZĄDZENIA</b>
<b>22 ZALECENIA</b> ..... <b>24 CZYSZCZENIE I PIELĘGNACJA URZĄDZENIA</b>	<b>ROZMRAŻANIE I CZYSZCZENIE URZĄDZENIA</b>
<b>26 USUWANIE ZAKŁÓCEŃ</b> ..... <b>28 USUWANIE ZUŻYTEGO URZĄDZENIA</b>	<b>RÓŻNE</b>

# WAŻNE UWAGI I ŚRODKI OSTROŻNOŚCI

---



## BEZPIECZEŃSTWO I OSTRZEŻENIA

Dla Państwa bezpieczeństwa i w celu prawidłowego użytkowania, przed montażem i pierwszym użyciem tego urządzenia należy uważnie zapoznać się z niniejszą instrukcją obsługi, wraz ze wskazówkami i ostrzeżeniami. Aby uniknąć niepotrzebnych błędów i nieszczęśliwych wypadków, należy zadbać, aby wszystkie osoby, które będą użytkowały urządzenie, zostały dokładnie pouczone o jego działaniu i bezpiecznym użytkowaniu. Niniejszą instrukcją obsługi należy zachować i zadbać, aby załączona została do urządzenia, jeśli zostanie ono przemieszczone lub sprzedane, aby wszyscy użytkownicy urządzenia w okresie jego eksploatacji byli odpowiednio pouczeni o jego działaniu i bezpiecznym użytkowaniu.

Ze względu na bezpieczeństwo osób i mienia należy stosować się do ostrzeżeń, zawartych w instrukcji obsługi, ponieważ producent nie odpowiada za szkody, powstałe na skutek niestosowania się do zaleceń instrukcji.

### **Bezpieczeństwo dzieci oraz osób o obniżonych możliwościach**

Zgodnie z normą EN

Dzieci w wieku 8 lat oraz starsze, a także osoby o zmniejszonych możliwościach fizycznych, umysłowych czy emocjonalnych lub bez odpowiedniej wiedzy i doświadczenia, mogą użytkować niniejsze urządzenie, znajdując się pod odpowiednią opieką lub jeżeli otrzymały odpowiednie wskazówki, dotyczące

bezpiecznego użytkownika urządzenia i jeżeli rozumieją niebezpieczeństwo, związane z jego użytkowaniem. Dzieci nie powinny bawić się urządzeniem. Dzieci nie powinny czyścić urządzenia ani wykonywać prac, związanych z jego konserwacją, pozostając bez odpowiedniej opieki. Dzieci w wieku od 3 do 8 lat mogą zarówno wkładać jak i wyjmować żywność z chłodziarki.

Zgodnie z normą IEC

Urządzenie nie jest przeznaczone do użytkowania przez osoby (włączając w to dzieci) o zmniejszonych możliwościach fizycznych, ruchowych czy umysłowych lub bez odpowiedniej wiedzy i doświadczenia, chyba że użytkują one urządzenie, będąc pod odpowiednim nadzorem i zgodnie ze wskazówkami osób, odpowiedzialnych za ich bezpieczeństwo.

- Całe opakowanie należy przechowywać w miejscu niedostępnym dla dzieci, ponieważ istnieje niebezpieczeństwo zaduszenia.
- Decydując się na usunięcie urządzenia po jego wyeksploatowaniu, wtyczkę należy wyjąć z gniazdka, odciąć przewód przyłączeniowy (tuż przy urządzeniu) oraz zdemontować drzwiczki, zapobiegając w ten sposób możliwości porażenia prądem oraz temu, aby dzieci, bawiąc się urządzeniem, zatrzasnęły się w nim.
- Jeżeli niniejsze urządzenie, posiadające magnetyczne uszczelki drzwiowe, ma zastąpić stare urządzenie, posiadające mechanizm sprężynowy (zatrask) na drzwiczkach lub pokrywie, mechanizm ten należy zniszczyć przed usunięciem zużytego urządzenia. Dzięki temu uniemożliwi się sytuację, aby urządzenie stało się śmiertelną pułapką dla dzieci.



## Ogólne bezpieczeństwo

- OSTRZEŻENIE – urządzenie przeznaczone jest do użytkowania w gospodarstwie domowym i podobnym otoczeniu, takim jak:
  - kuchnie dla pracowników sklepów i w innych środowiskach pracy,
  - rodzinne gospodarstwa agroturystyczne i jednostki noclegowe dla gości w hotelach, motelach i innych obiektach noclegowych,
  - obiekty, oferujące nocleg ze śniadaniem,
  - firmy cateringowe i inne jednostki tego typu, niebędące jednostkami sprzedaży detalicznej.
- OSTRZEŻENIE – W urządzeniu nie należy przechowywać środków wybuchowych, takich jak opakowania zawierające rozpylacze aerozolowe z łatwopalanym gazem wytłoczeniowym.
- OSTRZEŻENIE – Uszkodzony przewód przyłączeniowy może wymienić jedynie producent lub upoważniony pracownik serwisu czy też inna odpowiednia wyszkolona osoba, ponieważ tego rodzaju ingerencja może być niebezpieczna.
- OSTRZEŻENIE – Zadbać należy, aby szczeliny bądź otwory wentylacyjne na obudowie urządzenia lub elementu kuchennego, w którym urządzenie zostało zabudowane, nie zostały niczym zasłonięte.
- OSTRZEŻENIE – Nie należy używać urządzeń mechanicznych lub innych środków przyspieszających rozmrażanie, za wyjątkiem zalecanych przez producenta.
- OSTRZEŻENIE – Uważać należy, aby nie uszkodzić obiegu czynnika chłodzącego.
- OSTRZEŻENIE – Nie należy używać urządzeń elektrycznych w przestrzeni wewnątrz chłodziarki bądź

zamrażalnika, przeznaczonych do przechowywania żywności, chyba że chodzi o urządzenia, zalecane przez producenta.

- OSTRZEŻENIE – Czynniki chłodzący oraz gaz izolujący są łatwopalne. Usuwając wystłużone urządzenie, należy go oddać do upoważnionego do tego centrum zbiórki odpadów. Urządzenia nie należy wystawiać na działanie ognia.
- OSTRZEŻENIE – Ustawiając urządzenie, należy zadbać, aby przewód przyłączeniowy nie został ściśnięty, przycięty lub uszkodzony.
- OSTRZEŻENIE – Za urządzeniem nie powinny się znajdować rozdzielacze, przedłużacze lub inne przenośne urządzenia do zasilania (akumulatory lub generatory).

## **Czynnik chłodzący**

System chłodzenia urządzenia wypełniony jest czynnikiem chłodzącym izobutanem (R600a), który jest gazem ziemnym o wysokim stopniu zgodności z wymaganiami środowiskowymi, jest jednak łatwopalny. Zadbać należy, aby podczas transportu i montażu urządzenia nie doszło do uszkodzenia którejkolwiek części obiegu czynnika chłodzącego.

Czynnik chłodzący (R600a) jest łatwopalny.

- OSTRZEŻENIE – Chłodziarki zawierają czynnik chłodzący oraz gaz izolujący. Utylizacja czynnika chłodzącego i gazów po wyeksploatowaniu urządzenia powinna być wykonana profesjonalnie, ponieważ może dojść do uszkodzenia oczu lub do zapłonu. Zanim w odpowiedni sposób usunie się urządzenie, należy się przekonać, że rury obiegu czynnika chłodzącego nie zostały uszkodzone.



## **OSTRZEŻENIE! Niebezpieczeństwo pożaru/ substancje łatwopalne.**

Jeżeli obieg czynnika chłodzącego został uszkodzony:

- Należy wystrzegać się otwartego ognia i innych źródeł zapłonu.
- Dokładnie należy przewietrzyć pomieszczenie, w którym znajduje się urządzenie.

Zmiana charakterystyk lub jakiegokolwiek ingerencji w niniejsze urządzenie stanowią zagrożenie dla użytkownika. Jakiegokolwiek uszkodzenie przewodu przyłączeniowego może spowodować spięcie elektryczne, pożar i/ lub porażenie prądem.



## **Bezpieczeństwo elektryczne**

- Przewodu przyłączeniowego nie należy przedłużać.
- Zadbaj należy, aby wtyczka nie została połamana lub uszkodzona. Połamana lub uszkodzona wtyczka może się przegrzać i spowodować pożar.
- Zadbaj należy, aby wtyczka przewodu przyłączeniowego urządzenia była dostępna.
- Nie należy ciągnąć za przewód przyłączeniowy.
- Jeżeli kontakt pomiędzy wtyczką i gniazdkiem jest rozluźniony, wtyczki nie należy umieszczać w takim gniazdku. Istnieje niebezpieczeństwo porażenia prądem lub pożaru.
- Urządzenia nie należy używać, jeżeli nie została zamocowana pokrywa wewnętrznej lampki (żarówki).
- Chłodziarka przeznaczona jest wyłącznie do przyłączenia do sieci elektrycznej z prądem zmiennym jednofazowym 220-240 V/50 Hz. Jeżeli zmiany napięcia w sieci użytkownika są tak duże, że napięcie przekracza powyżej podane wartości, wówczas z powodów bezpieczeństwa,



należy zainstalować automatyczny stabilizator napięcia zmiennego o mocy powyżej 350 W. Chłodziarka powinna być przyłączona do osobnego, oddzielnego gniazda sieciowego, które nie byłoby przeznaczone na inne, poza chłodziarką, urządzenia elektryczne. Wtyczka powinna być kompatybilna z gniazdem sieciowym; zarówno wtyczka jak i gniazdko powinny być wyposażone w przewód uziemiający.

## Codzienne użytkowanie

- W urządzeniu nie należy przechowywać łatwopalnych gazów lub płynów, istnieje bowiem niebezpieczeństwo wybuchu.
- Wewnątrz tego urządzenia (chłodziarki) nie należy używać urządzeń elektrycznych, np. urządzeń do wytwarzania lodów, mikserów itd.
- Wyłączając urządzenie, zawsze należy ciągnąć za wtyczkę, a nie za przewód przyłączeniowy.
- Nie należy stawiać gorących przedmiotów w pobliżu plastikowych elementów tego urządzenia.
- Nie należy opierać żywności czy też przechowywanych w lodówce produktów o szczeliny wentylacyjne na tylnej ścianie urządzenia.
- Uprzednio zapakowaną zamrożoną żywność należy przechowywać zgodnie ze wskazówkami jej producenta.
- Bezwzględnie należy stosować się do zaleceń dotyczących przechowywania, podanych przez producenta urządzenia. Uwzględnić przy tym należy odpowiednie wskazówki dotyczące przechowywania.
- Nie wstawiać do zamrażalnika napojów, zawierających dwutlenek węgla bądź bąbelkowych, ponieważ ciśnienie w butelce może się podwyższyć i może ona wybuchnąć, uszkadzając przy tym urządzenie.
- Konsumując zamrożoną żywność zaraz po wyjęciu z zamrażarki, można spowodować odmrożenia.

- Urządzenia nie należy wystawiać bezpośrednio na światło słoneczne.
- Uważać należy, aby w pobliżu urządzenia nie znalazły się zapalone świece, lampki lub inne przedmioty z otwartym ogniem, chroniąc urządzenie od spalenia.
- Urządzenie przeznaczone jest do przechowywania żywności i/ lub napojów w standardowym gospodarstwie domowym, zgodnie ze wskazówkami, zawartymi w niniejszej instrukcji obsługi.
- Urządzenie jest ciężkie. Należy uważać, przestawiając je.
- Nie należy wyjmować ani dotykać przedmiotów z zamrażalnika wilgotnymi lub mokrymi rękami, ponieważ może to spowodować obtarcia lub odmrożenia.
- Nie należy stawać na dnies, szufladach, drzwiczkach itd. chłodziarki ani ich używać jako podparcia.
- Gdy zamrożone jedzenie się rozmrozi, nie należy go nigdy ponownie zamrażać.
- Nie należy stosować kostek lodu czy też zjadać lodów sorbetowych bezpośrednio z zamrażalnika, ponieważ może to spowodować poważne odmrożenia na wargach lub w jamie ustnej.
- Nie należy zbyt ciężko załadowywać czy też obciążać półek na drzwiach chłodziarki, czy też przeładowywać pojemników na warzywa, aby nic nie mogło z nich wypaść, uszkadzając zarazem użytkownika lub urządzenie.
- **OSTRZEŻENIE** - Żywność, zanim wstawimy ją do chłodziarki, powinna zostać zapakowana w przeznaczone do tego opakowania. Płynny należy przechowywać w butelkach lub zamkniętych naczyniach, co zapobiega możliwości rozlania się ich, urządzenie bowiem ciężko jest później wyczyścić.

## **Uwaga!**

### **Pielęgnacja i czyszczenie**

- Zanim rozpocznie się prace konserwacyjne, należy wyłączyć urządzenie i wyjąć wtyczkę z gniazdka.
- Nie należy czyścić urządzenia z użyciem metalowych przedmiotów, myjek parowych, olejków eterycznych, organicznych rozpuszczalników lub drapiących akcesoriów do czyszczenia.
- Nie należy używać drapiących akcesoriów, chcąc wyczyścić kamień kotłowy z urządzenia. Zastosować plastikowy druciak.

## **Ustawienie**

### **Ważne!**

- Przyłączając urządzenie do sieci elektrycznej należy uważać i zastosować się do zaleceń, zawartych w niniejszej instrukcji obsługi.
- Usunąć opakowanie z urządzenia i sprawdzić, czy nie zostało ono uszkodzone w czasie transportu. Jeżeli urządzenie jest uszkodzone, nie należy przyłączać go do sieci elektrycznej. O ewentualnych uszkodzeniach należy natychmiast poinformować sprzedawcę, u którego urządzenie zostało zakupione. W takim przypadku opakowanie urządzenia należy zachować.
- Zaleca się, aby przed przyłączeniem urządzenia stało ono w jednym miejscu przynajmniej przez cztery godziny, aby olej spłynął ponownie do sprężarki.
- Wokół urządzenia należy zapewnić wystarczający przepływ powietrza, w przeciwnym razie urządzenie może ulec przegrzaniu. Należy zastosować się do zaleceń związanych z ustawieniem, aby zapewnić wystarczającą wentylację czy też przepływ powietrza.
- O ile jest to możliwe, tylna ścianka urządzenia nie powinna znajdować się zbyt blisko ściany, aby nie dotykały jej elementy urządzenia (sprężarka, skraplacz),

nagrzewające się podczas działania. W ten sposób zapobiega się ryzyku powstania pożaru. Należy stosować się do wskazówek, dotyczących ustawienia urządzenia.

- Urządzenia nie należy stawiać zbyt blisko grzejnika lub kuchenki.
- Zadbać należy, aby wtyczka przewodu przyłączeniowego była dostępna po ustawieniu urządzenia.

## **Serwis**

- Wszelkie ingerencje w instalacji elektrycznej, konieczne ze względu na przegląd serwisowy urządzenia, powinien przeprowadzać odpowiednio wyszkolony elektryk lub inna przygotowana w tym kierunku osoba.
- Przegląd serwisowy niniejszego produktu może przeprowadzać upoważnione centrum serwisowe, stosując przy tym wyłącznie oryginalne części zamienne.
  - 1) Jeżeli urządzenie posiada system zapobiegający gromadzeniu się szronu i lodu (Frost Free).
  - 2) Jeżeli urządzenie posiada również część zamrażającą.

# USTAWIENIE NOWEGO URZĄDZENIA

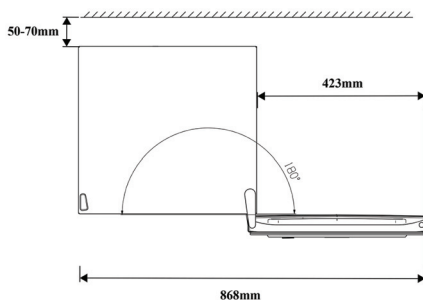
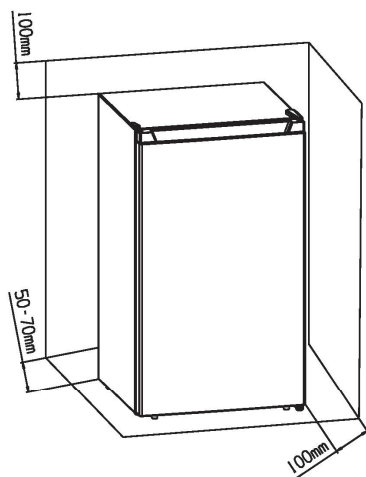
---

- Przed pierwszym użytkowaniem urządzenia należy dokładnie zapoznać się z poniższymi wskazówkami.

## Cyrkulacja powietrza wokół urządzenia

Aby osiągnąć lepszą efektywność systemu chłodzenia oraz zaoszczędzić energię, należy zadbać o utrzymanie odpowiedniej cyrkulacji powietrza wokół urządzenia, ponieważ umożliwia to wystarczające wydalenie ciepła. Wokół urządzenia należy pozostawić wystarczająco dużo wolnej przestrzeni.

Zalecenie: Zaleca się, aby zapewnić 50–70 mm wolnej przestrzeni pomiędzy ścianą i tylną ścianką urządzenia, przynajmniej 100 mm wolnej przestrzeni nad urządzeniem, przynajmniej 100 mm wolnej przestrzeni z boków urządzenia oraz przed urządzeniem na tyle dużo wolnej przestrzeni, aby drzwi zamrażarki można było otworzyć pod kątem 180°. Patrz: poniższe dwa zestawienia.



Uwaga:

- Zainstalować urządzenie w suchym i dobrze wentylowanym pomieszczeniu. Urządzenie będzie prawidłowo pracować, jeśli temperatura otoczenia będzie mieścić się w przedziale podanym w tabeli. Klasa urządzenia została podana na tabliczce znamionowej/etykiecie z podstawowymi informacjami na temat urządzenia.

Klasa klimatyczna	Temperatura otoczenia
SN	+10 °C do +32 °C
N	+16 °C do +32 °C
ST	+16 °C do +38 °C
T	+16 °C do +43 °C

- Urządzenie należy postawić w suchym miejscu, zapobiegając w ten sposób szkodom, spowodowanym wilgocią.
- Urządzenia nie należy wystawiać na działanie bezpośrednich promieni słonecznych, deszczu lub mrozu. Urządzenie należy postawić z dala od źródeł ciepła, jakimi są kuchenki, grzejniki i źródła otwartego ognia.

### **Wypoziomowanie urządzenia**

Urządzenie powinno stać całkowicie poziomo, w innym przypadku będzie wibrować w czasie użytkowania. Aby wypoziomować urządzenie, należy je ustawić pionowo, a obie regulowane nóżki muszą dobrze przywierać do podłoża. Urządzenie można również wypoziomować, odkręcając właściwe regulowane nóżki po spodem urządzenia (nóżki można odkręcić palcami lub za pomocą odpowiedniego klucza).

### **Przyłączenie do sieci elektrycznej**

Uwaga! Wszystkie ingerencje w instalacji elektrycznej, konieczne do zainstalowania niniejszego urządzenia, powinny być przeprowadzane przez odpowiednio wyszkoloną specjalistę elektryka lub inną kompetentną osobę. Ostrzeżenie! Urządzenie należy uziemić. Producent nie bierze na siebie jakiegokolwiek odpowiedzialności, jeżeli powyższe zalecenia dotyczące bezpieczeństwa nie będą przestrzegane.

# OPIS URZĄDZENIA

Ten produkt zawiera źródło światła o klasie efektywności energetycznej G.



1. Osłona otworów na śruby
2. Górna pokrywa zawiasu
3. Drzwi chłodziarki
4. Część uszczelki
5. Listwa półki

6. Regulowana dolna nóżka
7. Szklana półka
8. Odpływ wody
9. Pojemnik na świeże produkty
10. Pokrętko wyboru temperatury

## Uwaga:

- Funkcje mogą się różnić w zależności od modelu. Nie wszystkie modele mają wymienione funkcje.
- Aby uzyskać najlepszą wydajność energetyczną tego produktu, umieść wszystkie półki, szuflady i kosze w ich pierwotnym położeniu, jak na powyższej ilustracji.

# ZMIANA KIERUNKU OTWIERANIA DRZWI

---

- Jeżeli ze względu na miejsce ustawienia urządzenia koniecznym okaże się zmiana strony otwierania drzwi urządzenia, należy je przestawić z prawej (ustawienie fabryczne) na lewą stronę.

Potrzebne będą następujące narzędzia:

1. Klucz nasadowy lub wkrętak 8 mm



2. Wkrętak krzyżowy



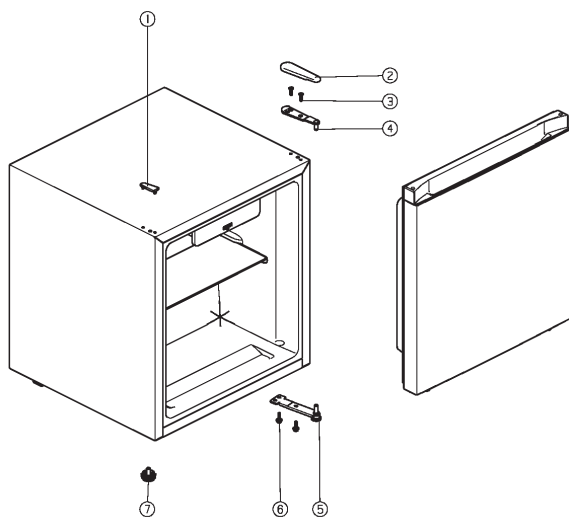
3. Szpachelka malarska lub mały płaski wkrętak



Przed rozpoczęciem zmiany kierunku otwierania drzwi chłodziarkę należy położyć na tylnej ścianie, aby umożliwić dostęp do spodniej części (podstawy chłodziarki). Chłodziarkę należy oprzeć na miękkiej folii piankowej z opakowania, aby zapobiec uszkodzeniu przewodów systemu chłodzącego, znajdujących się na tylnej ścianie chłodziarki.



1. Otwórz drzwi lodówki i wyjmij wszystkie przedmioty znajdujące się na drzwiach.
2. Zdejmij górną osłonę zawiasu (2); Wykręć dwie śruby (3); Zdejmij górną część zawiasu (4).
3. Ostrożnie podnieś drzwi i połóż je na miękkim podłożu, aby zapobiec zarysowaniu powierzchni drzwi.
4. Zdejmij osłonę otworu na śrubę (1) i przenieś ją do odpowiedniego otworu po prawej stronie, upewniając się, że jest mocno wciśnięta w otwór.
5. Odkręć dwie śruby (6) na dole.
6. Zdejmij dolne części zawiasów (5) na dole.
7. Zdejmij lewą regulowaną nóżkę (7) u dołu i przenieś ją do otworu odpowiadającego dolnej części po prawej stronie.
8. Zamontuj wcześniej zdemontowane części dolnego zawiasu (5) w odpowiednim otworze po lewej stronie na dole i dokręć śrubę (6).
9. Zamontuj dolny zawias w lewy otwór w dolnej części drzwi i zamknij drzwi.
10. Zamontuj wcześniej zdemontowaną górną część zawiasu (4) w odpowiednim otworze po lewej stronie, wkręć śrubę (3), nie dokręcaj jej najpierw; dokręć śrubę, gdy drzwi znajdują się w pozycji poziomej.
11. Zamontuj uprzednio zdjętą osłonę górnego zawiasu (2) w odpowiednim miejscu po lewej stronie.
12. Koniec wymiany drzwi.



1. Osłona otworów na śruby
2. Górna pokrywa zawiasu
3. Wkręt samogwintujący ze specjalnym kołnierzem
4. Górny zawias
5. Dolny zawias
6. Wkręt samogwintujący ze specjalnym kołnierzem
7. Regulowana nóżka

# PANEL STERUJĄCY I STEROWANIE URZĄDZENIEM

---

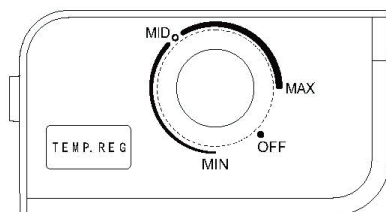
## Uruchomienie i regulacja temperatury

- Włóż wtyczkę przewodu zasilającego do gniazdka z uziemieniem ochronnym. Gdy drzwi przedziału chłodziarki są otwarte, włącza się wewnętrzne oświetlenie. Po ustawieniu lodówki na swoim miejscu odczekaj 5 minut, zanim zostanie podłączony prąd. Nie przechowuj niczego do momentu, aż temperatura wewnątrz lodówki stanie się wystarczająco niska.
- Pokrętko wyboru temperatury znajduje się po prawej stronie komory chłodziarki.

**Ustawienie na "OFF" oznacza:** Wyłączone. Obróć pokrętko zgodnie z ruchem wskazówek zegara, aby wyłączyć urządzenie.

**Ustawienie na "MIN" oznacza:** Ustawienie na najwyższą temperaturę.

**Ustawienie "MAX" oznacza:** Ustawienie na najniższą temperaturę.



Zwykle zalecamy wybranie ustawienia na MID. Jeśli chcesz, aby temperatura była wyższa lub niższa, przekręć pokrętko odpowiednio na ustawienie cieplejsze lub zimniejsze. Gdy przekręcisz pokrętko na niższą temperaturę, zwiększa się zużycie energii; jeśli na wyższą, zużycie energii jest niższe.

**Uwaga:** Ustawienie na wyższą temperaturę przyspieszy psucie się żywności.

- Do optymalnego przechowywania żywności najlepsze są ustawienia pośrednie.

**Ważne!** Wysoka temperatura otoczenia (np. Podczas upalnych letnich dni) i ustawienie chłodziarki na niską temperaturę (ustawienie max) mogą powodować częste uruchamianie sprężarki, a nawet jej nieprzerwaną pracę.

**Powód:** Gdy temperatura otoczenia jest wysoka, sprężarka stale pracuje próbując utrzymać niską temperaturę we wnętrzu urządzenia.

# SPOSÓB UŻYTKOWANIA URZĄDZENIA

---

## **Aksesoria**

### **Wysuwane półki/tace**

- Do niniejszego urządzenia załączono różnego rodzaju szklane, plastikowe i druciane półki czy też tace, na których można przechowywać żywność. Różne modele mogą posiadać różne rodzaje i typy wyposażenia.
- Na ściankach wewnątrz urządzenia znajduje się wiele prowadnic, umożliwiających dowolne ustawienie półek.

### **Aby uniknąć kontaminacji żywności, należy stosować się do poniższych wskazówek.**

- Otwieranie drzwiczek urządzenia na dłużej może w istotny sposób podwyższyć temperaturę we wszystkich strefach urządzenia.
- Regularnie należy czyścić powierzchnie, które mogą wejść w kontakt z żywnością, a także dostępny system odprowadzający wodę.
- Surowe mięso i ryby należy w chłodziarce przechowywać w do tego przeznaczonych opakowaniach, aby nie weszły w kontakt z pozostałą żywnością i aby ewentualne wyciekające z niej płyny nie ciekły po innej żywności.
- Zamrażarki, których efektywność zamrażania oznaczona jest za pomocą dwóch gwiazdek, odpowiednie są do przechowywania już zamrożonej żywności, przechowywania lub wyrobu lodów oraz wytwarzania kostek lodu.
- Strefy bądź zamrażarki, których efektywność zamrażania oznaczona jest za pomocą jednej, dwóch lub trzech gwiazdek, nie są odpowiednie do zamrażania świeżej żywności.

Lp.	Rodzaj strefy urządzenia	Docelowa temperatura przechowywania (°C)	Odpowiednie produkty żywnościowe
1	Chłodziarka	+2 ≤ +8	Jajka, gotowana żywność, paczkowana żywność, owoce i warzywa, przetwory mleczne, torty; napoje i pozostałe rodzaje żywności, które nie są odpowiednie do zamrażania.
2	(***)* - Zamrażarka	≤ -18	Ryby morskie i owoce morza (ryby, skorupiaki, mięczaki), ryby słodkowodne, przetwory mięsne (zalecany czas przechowywania to 3 miesiące - z czasem tracą wartość odżywczą i smak); zaleca się do zamrażania świeżej żywności.
3	*** - Zamrażarka	≤ -18	Ryby morskie i owoce morza (ryby, skorupiaki, mięczaki), ryby słodkowodne, przetwory mięsne (zalecany czas przechowywania to 3 miesiące - z czasem tracą wartość odżywczą i smak). Nie zaleca się do zamrażania świeżej żywności.
4	** - Zamrażarka	≤ -12	Ryby morskie i owoce morza (ryby, skorupiaki, mięczaki), ryby słodkowodne, przetwory mięsne (zalecany czas przechowywania to 2 miesiące - z czasem tracą wartość odżywczą i smak). Nie zaleca się do zamrażania świeżej żywności.
5	* - Zamrażarka	≤ -6	Ryby morskie i owoce morza (ryby, skorupiaki, mięczaki), ryby słodkowodne, przetwory mięsne (zalecany czas przechowywania to 1 miesiąc - z czasem tracą wartość odżywczą i smak). Nie zaleca się do zamrażania świeżej żywności.

Lp.	Rodzaj strefy urządzenia	Docelowa temperatura przechowywania (°C)	Odpowiednie produkty żywnościowe
6	0 gwiazdek	$-6 \leq 0$	Świeża wieprzowina, wołowina, ryby, kurczaki, niektóre rodzaje paczkowanej gotowej żywności itd. (zaleca się spożyć jeszcze tego samego dnia, a o ile to możliwe nie później niż w ciągu 3 dni). Częściowo zawinięta (zapakowana) gotowa żywność (żywność, która nie jest odpowiednia do zamrażania).
7	Szuflada chłodząca	$-2 \leq +3$	Świeża/mrożona wieprzowina, wołowina, kurczaki, ryby słodkowodne itd. (7 dni poniżej 0 °C; jeżeli temperatura jest wyższa od 0 °C, zaleca się spożyć jeszcze tego samego dnia, a o ile to możliwe nie później niż w ciągu 2 dni). Ryby i owoce morza (jeżeli temperatura jest niższa od 0 °C, 15 dni; przechowywanie w temperaturze powyżej 0 °C nie jest zalecane).
8	Szuflada do zachowania świeżości żywności	$0 \leq +4$	Świeża wieprzowina, wołowina, ryby, kurczaki, gotowana żywność itd. (zaleca się spożyć jeszcze tego samego dnia, a o ile to możliwe nie później niż w ciągu 3 dni).
9	Wino	$+5 \leq +20$	Czerwone wina, białe wina, wina musujące itd.

**Uwaga: Prosimy, aby przechowywać różne rodzaje żywności we właściwych pojemnikach lub szufladach chłodziarko-zamrażarki, w których temperatura przechowywania odpowiada poszczególnemu rodzajowi produktu żywnościowego.**

# ZALECENIA

---

## **Odgłosy podczas pracy**

**Kliknięcia** - za każdym razem, gdy sprężarka włącza się lub wyłącza, słychać kliknięcie.

**Buczenie** - gdy sprężarka pracuje, słychać buczenie.

**Bulgotanie** - gdy czynnik chłodniczy przepływa do cienkich rurek, słychać bulgotanie lub rozpryskiwanie.

**Rozpryskiwanie** - dźwięk ten może być słyszalny przez krótki czas nawet po wyłączeniu sprężarki.

## **Wskazówki dotyczące oszczędnego zużycia energii elektrycznej**

Zaleca się, aby stosować się do poniższych wskazówek, dotyczących oszczędzania energii.

- Nie dopuścić, aby drzwi urządzenia pozostawały zbyt długo otwarte.
- Należy zadbać, aby urządzenia nie stawiać w pobliżu źródeł ciepła (bezpośrednie działanie światła słonecznego, piekarnik elektryczny lub kuchenka itd.).
- Nie należy nastawiać niższej temperatury urządzenia niż jest to konieczne.
- W urządzeniu nie należy przechowywać ciepłej żywności lub cieczy lotnych.
- Urządzenie należy postawić w pomieszczeniu o dobrej wentylacji i niskim stopniu wilgotności. Prosimy zajrzeć do rozdziału »Ustawienie nowego urządzenia«.
- Diagram w niniejszej instrukcji obsługi pokazuje prawidłowe rozmieszczenie szuflad, pojemników na owoce i warzywa oraz półek. Uwzględnienie proponowanego rozmieszczenia umożliwia najlepszą efektywność energetyczną.

## **Wskazówki dotyczące chłodzenia świeżej żywności**

Aby uzyskać najlepsze wyniki:

- W urządzeniu nie należy przechowywać ciepłej żywności ani parujących płynów
- Artykuły spożywcze należy przykryć lub owinąć, szczególnie te, które wydzielają intensywny zapach.
- Należy zapewnić swobodny przepływ powietrza wokół artykułów spożywczych.

### **Wskazówki dotyczące przechowywania żywności w chłodziarko-zamrażarce**

- Nie przechowywać ciepłej lub gorącej żywności bezpośrednio w chłodziarce lub zamrażarce, ponieważ temperatura w urządzeniu się podwyższy, przez co sprężarka będzie działać jeszcze intensywniej i zużyje więcej energii.
- Żywność należy pokryć lub zapakować, szczególnie wówczas, gdy ma mocny zapach lub smak.
- Wkładając żywność do chłodziarki należy uważać, aby powietrze mogło bez przeszkód krążyć wokół żywności.
- Mięso (wszystkie rodzaje): należy zapakować w folię do żywności i położyć na szklanej półce nad pojemnikiem na warzywa. Zawsze należy stosować się do dozwolonego lub zalecanego czasu przechowywania żywności w urządzeniu, a jedzenie zużyć do dnia upływu jej terminu przydatności do spożycia, podanego przez producenta.
- Gotowane jedzenie, dania na zimno itd.: należy pokryć i położyć na dowolnej półce.
- Owoce i warzywa: należy przechowywać w pojemniku na owoce i warzywa.
- Masło i sery należy zapakować do szczelnych pojemników lub zawinąć w folię (plastykowej) do żywności.
- Butelki z mlekiem: zamknąć je pokrywką i przechowywać na półkach na drzwiach.

# CZYSZCZENIE I PIELEGNACJA URZĄDZENIA

---

Ze względów higienicznych urządzenie należy wewnątrz regularnie czyścić (włącznie z wyposażeniem wewnątrz, z którego się korzysta). Urządzenie należy czyścić i konserwować przynajmniej co dwa miesiące.

## **Uwaga!**

Urządzenie podczas czyszczenia nie powinno być podłączone do źródeł energii elektrycznej. Zanim rozpocznie się czyszczenie i prace konserwacyjne, urządzenie należy odłączyć z sieci elektrycznej, wyciągając wtyczkę z gniazdka sieciowego lub odkręcając bądź wyłączając bezpiecznik.

## **Uwaga!**

- Przed czyszczeniem z urządzenia należy wyjąć żywność. Należy przechować ją w chłodnym miejscu, dobrze ją przykrywając.
- Nie należy czyścić urządzenia z użyciem myjek parowych, do komponentów elektrycznych może się bowiem przedostać wilgoć.
- Gorąca para może uszkodzić plastikowe elementy.
- Olejki eteryczne i rozpuszczalniki organiczne mogą uszkodzić części plastikowe – np. sok cytrynowy, olejek ze skórki pomarańczowej, kwas masłowy lub środki do czyszczenia, zawierające kwas octowy.
- Do czyszczenia nie stosować szorujących środków czyszczących.
- Urządzenie i jego wyposażenie wewnątrz należy wyczyścić za pomocą ściereczki i letniej wody. Stosować można również klasyczne środki do ręcznego mycia naczyń.
- Po wyczyszczeniu urządzenie należy dokładnie spłukać czystą wodą i wytrzeć do sucha czystą ściereczką kuchenną.
- Gromadzenie się kurzu na skraplaczu zwiększa zużycie energii elektrycznej; przynajmniej raz do roku należy za pomocą miękkiej niemetalowej szczotki lub odkurzacza oczyścić kurz ze skraplacza, umieszczonego na tylnej ścianie urządzenia (dotyczy jedynie urządzeń, posiadających skraplacz na zewnętrznej ścianie).
- Sprawdzić należy otwór w tylnej ścianie części chłodzącej. Jeżeli otwór jest zatkany, należy go oczyścić za pomocą odpowiedniego, cienkiego, a przy tym miękkiego przedmiotu. Należy uważać, aby nie uszkodzić urządzenia, operując zbyt ostrym przedmiotem.
- Gdy urządzenie po czyszczeniu się osuszy, będzie je można ponownie włączyć.



## **Rozmrażanie**

### **Rozmrażanie chłodziarki (części przeznaczonej do przechowywania świeżej żywności)**

- Woda, powstała podczas rozmrażania, samoczynnie spłynie przez rynienkę odpływową w tylnej ścianie urządzenia do naczynia ze skroplinami.

### **Przerwa w użytkowaniu urządzenia**

- Urządzenie należy opróżnić.
- Wysunąć należy wtyczkę z gniazdka.
- Dokładnie oczyścić urządzenie (patrz: rozdział Czyszczenie i konserwacja).
- Pozostawić otwarte drzwi, zapobiegając rozwojowi nieprzyjemnego zapachu.

# USUWANIE ZAKŁÓCEŃ

**Uwaga!** Przed rozpoczęciem usuwania zakłóceń, urządzenie należy odłączyć z sieci elektrycznej. Usuwanie usterek, które nie zostały opisane w niniejszej instrukcji obsługi, może się podjąć jedynie fachowo wyszkolony elektryk lub pracownik serwisu naprawczego.

Uwaga! Napraw mogą dokonywać jedynie odpowiednio wyszkoleni pracownicy serwisu. Niefachowe naprawy mogą przedstawiać poważne zagrożenie dla użytkownika. Jeżeli posiadane urządzenie wymaga naprawy, należy skontaktować się ze swoim wyspecjalizowanym sprzedawcą lub lokalnym Centrum obsługi użytkownika.

Problem:	Ewentualna przyczyna	Rozwiązanie
Urządzenie nie działa.	• Urządzenie nie jest włączone.	• Urządzenie należy włączyć.
	• Przewód przyłączeniowy nie jest włączony lub wtyczka nie została prawidłowo umieszczona w gniazdku.	• Urządzenie należy przyłączyć do sieci elektrycznej.
	• Przepalony lub niedziałający bezpiecznik.	• Sprawdzić bezpiecznik I go w razie potrzeby wymienić.
	• Gniazdko nie działa.	• Niedziałające elementy powinien naprawić elektryk.
Urządzenie za mocno chłodzi.	• Temperatura została ustawiona na zbyt niską.	• Gumb za nastavitev temperature začasno prestavite na toplejšo nastavitev.
Żywność jest zbyt ciepła	• Temperatura nie jest odpowiednio ustawiona.	• Prosimy o sprawdzenie rozdziału o wstępnym ustawieniu temperatury.
	• Drzwi były przez dłuższy czas otwarte	• Drzwi powinny być otwierane tylko na tyle, na ile jest to konieczne.
	• Do urządzenia została w ciągu ostatnich 24 godzin wstawiona większa ilość ciepłej żywności.	• Pokrętło regulacji temperatury należy na jakiś czas przestawić na niższą temperaturę
	• Urządzenie znajduje się w pobliżu źródła ciepła.	• Prosimy o sprawdzenie rozdziału o odpowiednim ustawieniu bądź miejscu ustawienia urządzenia.

<b>Problem:</b>	<b>Ewentualna przyczyna</b>	<b>Rozwiązanie</b>
Intensywne gromadzenie się szronu, również na uszczelce drzwiowej.	<ul style="list-style-type: none"> <li>• Uszczelka drzwiowa całkowicie nie przylega (być może po zmianie kierunku zamykania drzwi).</li> </ul>	<ul style="list-style-type: none"> <li>• Ostrożnie, za pomocą suszarki do włosów (na niskiej temperaturze), należy nagrzać fragmenty uszczelki, które nie przylegają. Równocześnie ręką należy uformować nagrzaną uszczelkę drzwiową, aby odpowiednio przylegała ona do obudowy urządzenia.</li> </ul>
Niezwyczajne dźwięki	<ul style="list-style-type: none"> <li>• Urządzenie nie stoi w poziomie.</li> </ul>	<ul style="list-style-type: none"> <li>• Wyregulować należy nóżki, aby urządzenie mogło stać poziomo.</li> </ul>
	<ul style="list-style-type: none"> <li>• Urządzenie dotyka ściany lub innych przedmiotów.</li> </ul>	<ul style="list-style-type: none"> <li>• Urządzenie należy nieco odsunąć.</li> </ul>
	<ul style="list-style-type: none"> <li>• Element składowy, np. rurka, znajdująca się z tyłu urządzenia, dotyka innego elementu urządzenia bądź ściany.</li> </ul>	<ul style="list-style-type: none"> <li>• W razie potrzeby ostrożnie należy wygiąć ten element składowy o tyle, że nie będzie już dotykać innych elementów.</li> </ul>
Sprężarka nie zaczyna działać od razu, gdy ustawiona zostaje nowa temperatura.	<ul style="list-style-type: none"> <li>• To jest normalne i nie oznacza błędu.</li> </ul>	<ul style="list-style-type: none"> <li>• Sprężarka po upływie określonego czasu znowu się włączy.</li> </ul>
Woda na dnie urządzenia/ podłodze lub na półkach do przechowywania żywności.	<ul style="list-style-type: none"> <li>• Otwór wypływu wody jest zatkany.</li> </ul>	<ul style="list-style-type: none"> <li>• Patrz rozdział "Czyszczenie i konserwacja".</li> </ul>

# USUWANIE ZUŻYTEGO URZĄDZENIA

---

Zabronione jest usuwanie urządzenia jako odpadu komunalnego.


## **Materiały opakowaniowe**

Materiały opakowaniowe, na których znajduje się symbol recyklingu, nadają się do ponownego przetworzenia. Opakowanie należy wyrzucić do odpowiedniego pojemnika na odpadki, aby możliwy był ich recykling.

## **Zanim wysłużone urządzenie zostanie usunięte**

1. Wtyczkę należy wysunąć z gniazda sieciowego.
2. Odciąć przewód przyłączeniowy i go wyrzucić wraz z wtyczką.

**Ostrzeżenie!** Chłodziarki zawierają czynnik chłodzący oraz gaz izolujący. Utylizacja czynnika chłodzącego i gazów po wyeksploatowaniu urządzenia powinna być wykonana profesjonalnie, ponieważ może dojść do uszkodzenia oczu lub do zapłonu. Zanim w odpowiedni sposób usunie się urządzenie, należy się przekonać, że rury obiegu czynnika chłodzącego nie zostały uszkodzone.

	<b>PRAWIDŁOWE USUWANIE WYSŁUŻONEGO URZĄDZENIA</b>
	Symbol umieszczony na produkcie lub jego opakowaniu wskazuje na to, że produktu nie należy traktować jak zwykłego odpadu domowego. Produkt należy oddać do autoryzowanego punktu zbiórki i przetwarzania zużytych urządzeń elektrycznych i elektronicznych. Prawidłowa utylizacja produktu pozwoli zapobiec niekorzystnemu wpływowi na środowisko i zdrowie ludzi, jakie miałyby miejsce w przypadku nieprawidłowej utylizacji produktu. Aby uzyskać szczegółowe informacje na temat usuwania i przetwarzania produktu, proszę skontaktować się z odpowiednią jednostką samorządu lokalnego odpowiedzialną za zarządzanie odpadami, swoim przedsiębiorstwem utylizacji odpadów lub punktem handlowym, w którym produkt został zakupiony.

Gorenje, d.o.o.

Partizanska 12

SI - 3320 Velenje, Slovenija

info@gorenje.com

www.gorenje.com