

Instrukcje +Uprozczone instrukcje obsługi.

## dji MIC 2 Wireless Microphone System



# Instrukcja obsługi systemu mikrofonów bezprzewodowych dji MIC 2

🕒 21 lutego 2024 r.

[Home](#) » [DJI](#) » **Instrukcja obsługi systemu mikrofonów bezprzewodowych dji MIC 2** 

## **Spis treści** [ukryć](#)

- 1 Bezprzewodowy system mikrofonowy dji MIC 2
- 2 Informacje o produkcie
- 3 Instrukcja użytkowania produktu
- 4 Skrócona instrukcja obsługi
- 5 Instrukcje
- 6 Montaż
- 7 Dokumenty / Zasoby
  - 7.1 Referencje
- 8 Podobne posty



## **Bezprzewodowy system mikrofonowy dji MIC 2**



## Informacje o produkcie

### Specyfikacje:

- **Model:** Kieszkań DJI Osmo 3
- **Wersja:** v1.0
- **Wejście zasilania:** 5V / 2A

- **Łączność:** Wejście/wyjście TRS 3.5 mm
- **Cechy:** Inteligentna redukcja szumów

## Instrukcja użytkowania produktu

### 1. Podłączanie TX i RX:

Znajdź jednostki TX i RX. Połącz je za pomocą dostarczonych kabli.

### 2. Włączanie/wyłączanie:

Aby włączyć, naciśnij i przytrzymaj przycisk zasilania przez 3 sekundy. Aby wyłączyć, powtórz ten sam krok.

### 3. Inteligentna redukcja szumów:

Aktywuj funkcję redukcji szumów, wybierając odpowiednie ustawienie na urządzeniu.

### 4. Nagrywanie dźwięku:

Podłącz mikrofon zewnętrzny do portu TRS IN 3.5 mm, aby nagrywać dźwięk.

### 5. Łączenie TX i RX:

Sparuj jednostki TX i RX, postępując zgodnie z instrukcjami łączenia zawartymi w instrukcji.

## FAQ:

- **P: Jak zaktualizować oprogramowanie DJI Osmo Pocket 3?**

Wizyta <https://www.dji.com/mic-2/downloads> w celu aktualizacji oprogramowania sprzętowego i postępuj zgodnie z dostarczonymi instrukcjami.

- **P: Czy mogę używać aplikacji DJI Store z DJI Osmo Pocket 3?**

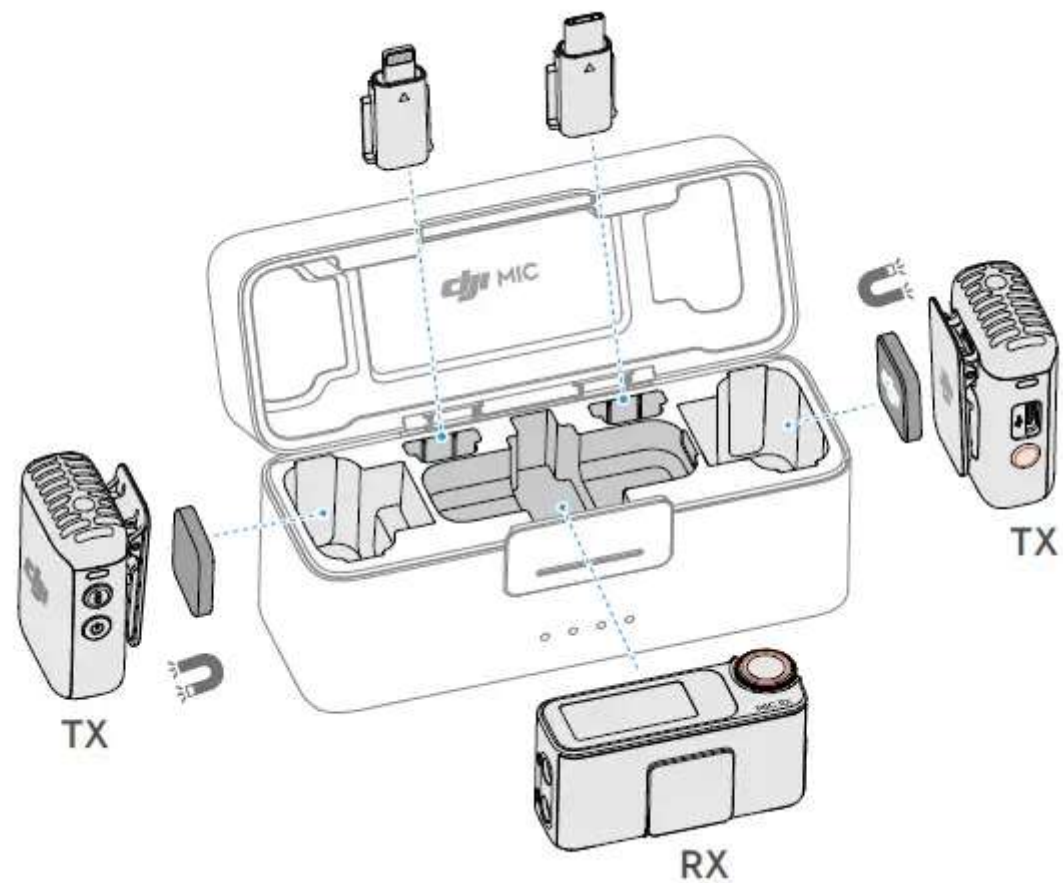
Odp.: Tak, możesz użyć aplikacji DJI Store, aby poprawić swoje wrażenia z DJI Osmo Pocket 3.

- **P: Jak długi jest okres gwarancji na DJI Osmo Pocket 3?**

Odp.: Okres gwarancji może ulec zmianie; proszę zapoznać się z oficjalnym DJI webwitrzyną zawierającą najbardziej aktualne informacje.

dji-MIC-2-Bezprzewodowy system mikrofonowy-01 (13)

## **Skrócona instrukcja obsługi**

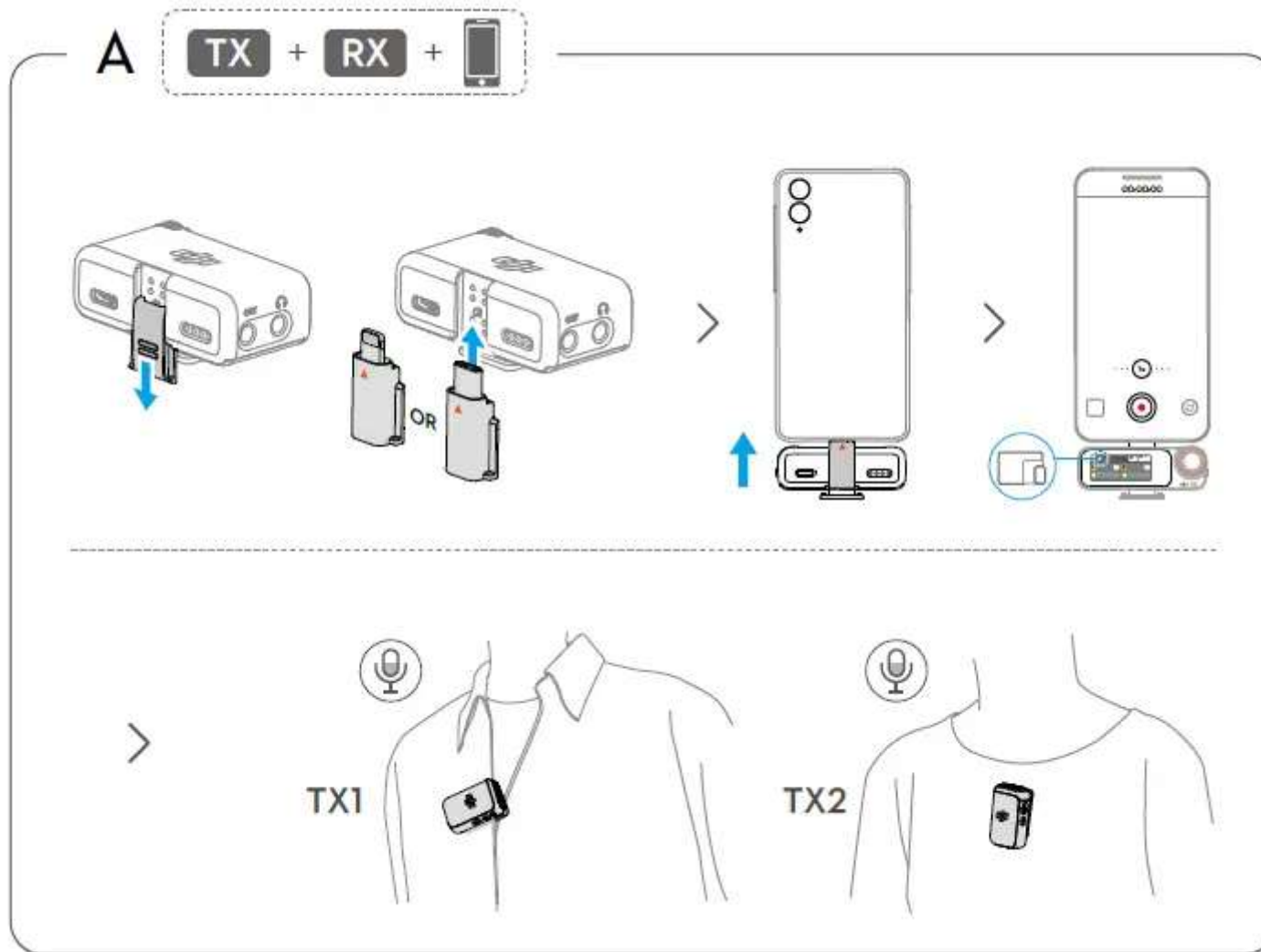




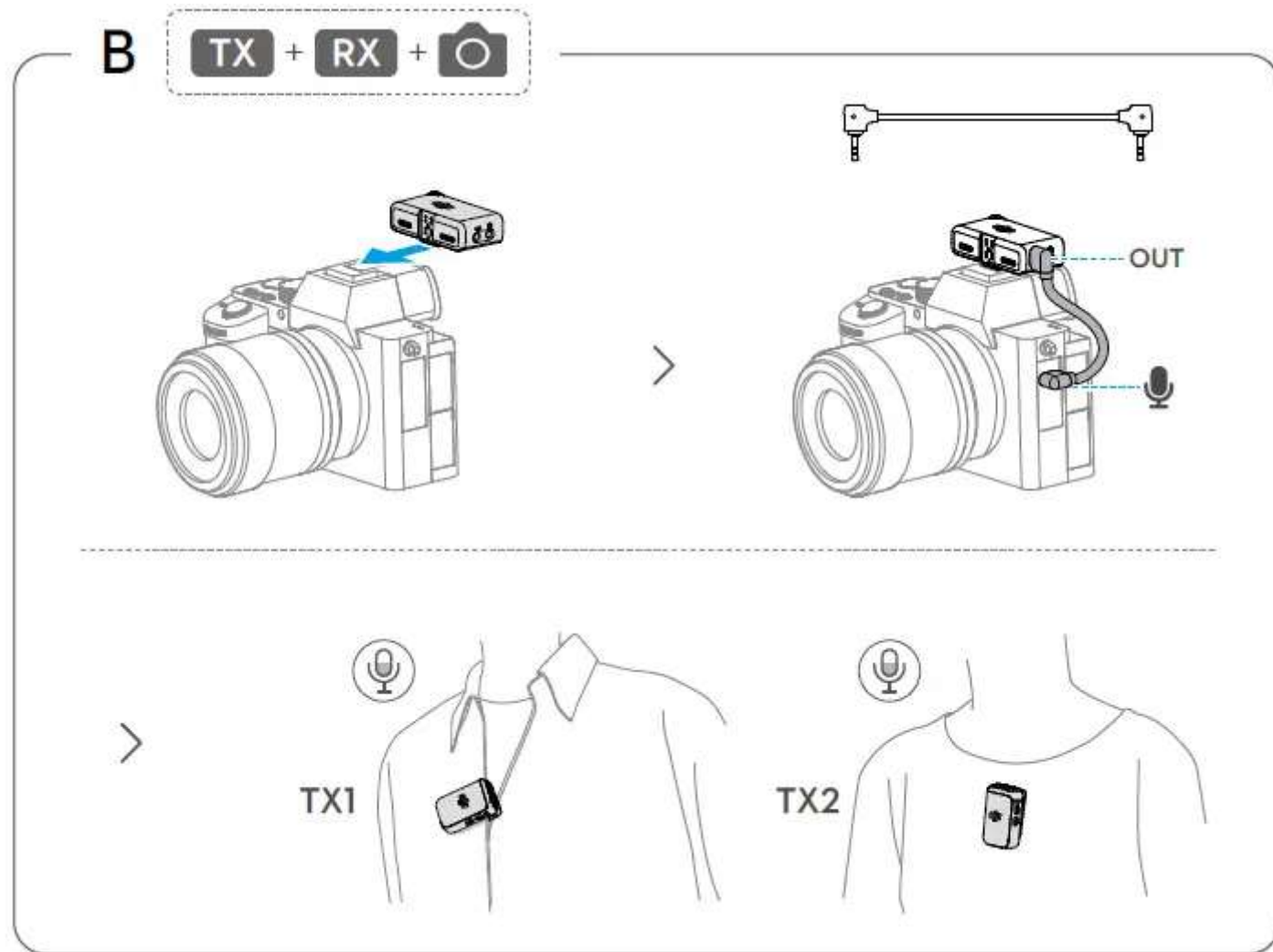
<https://www.dji.com/mic-2>

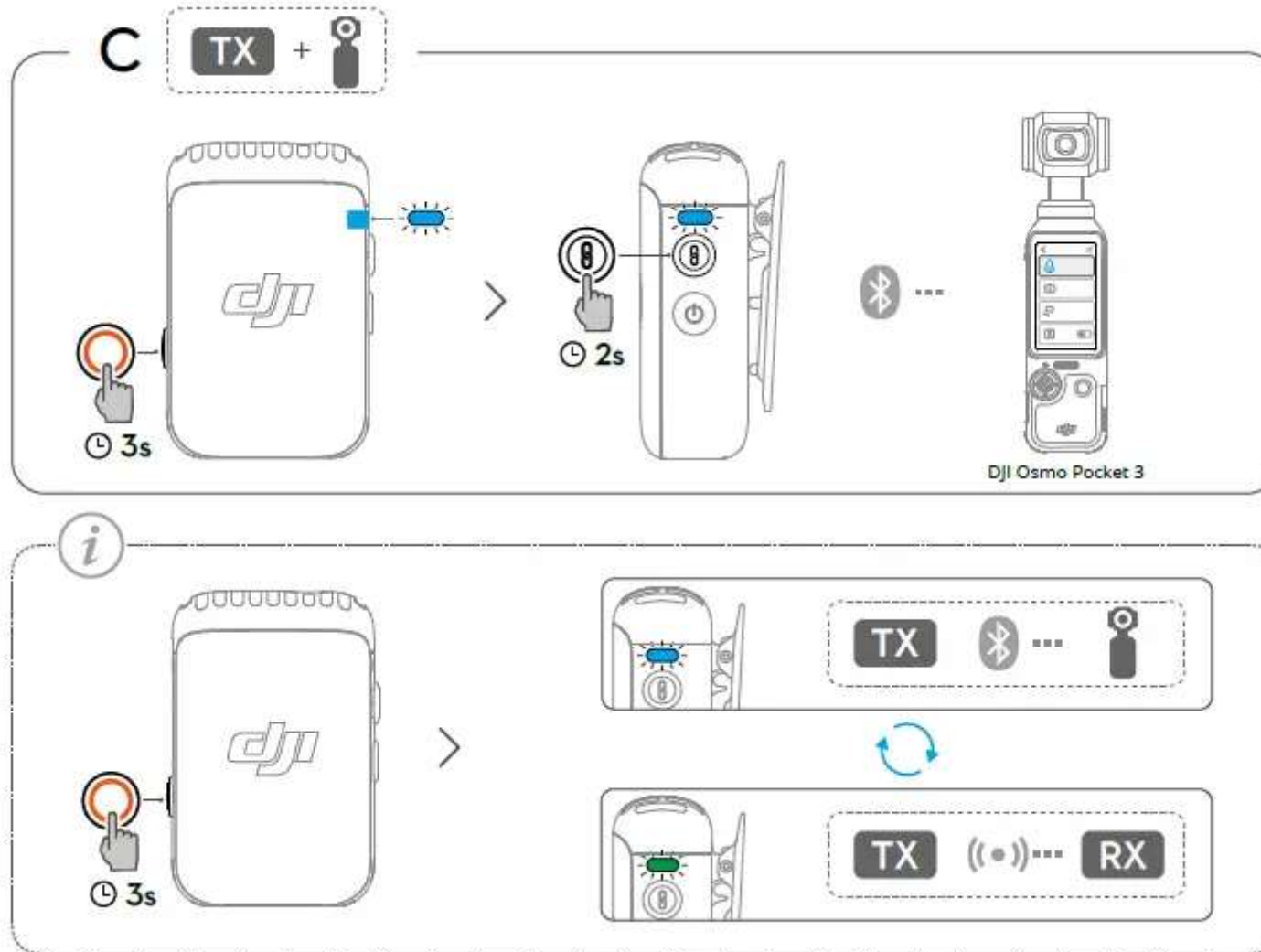
<https://www.dji.com/mic-2>

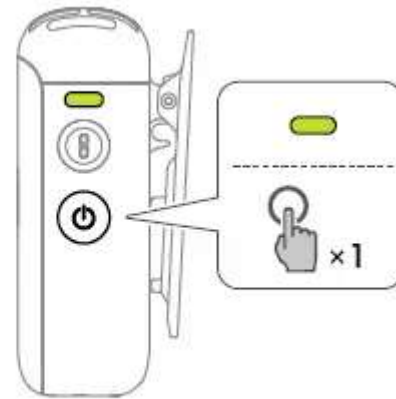
## Instrukcje



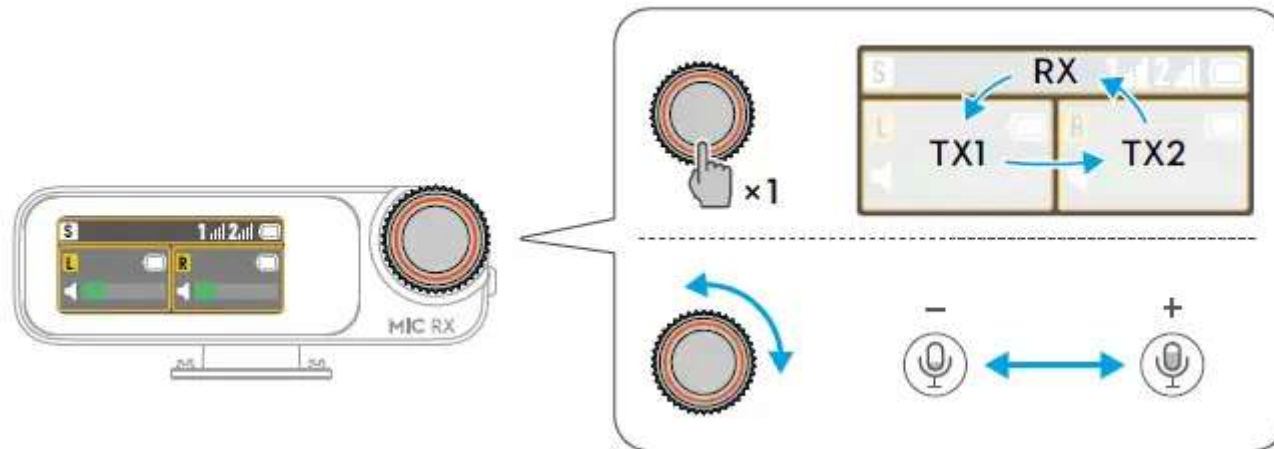


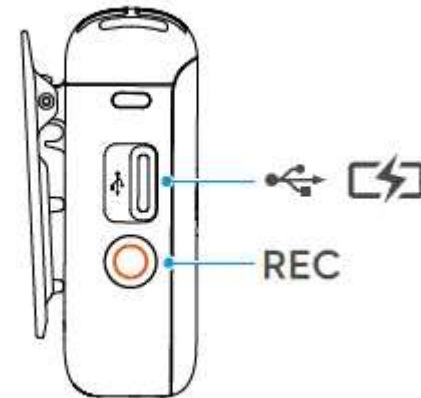
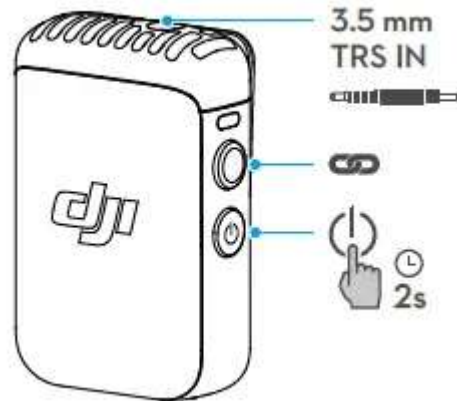
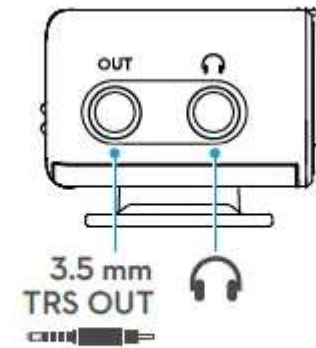
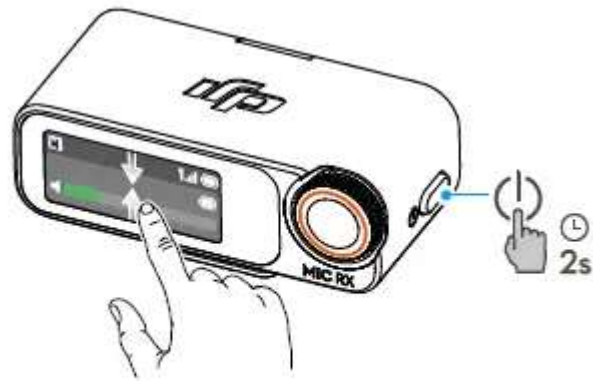






Intelligent Noise Cancelling  
智能降噪

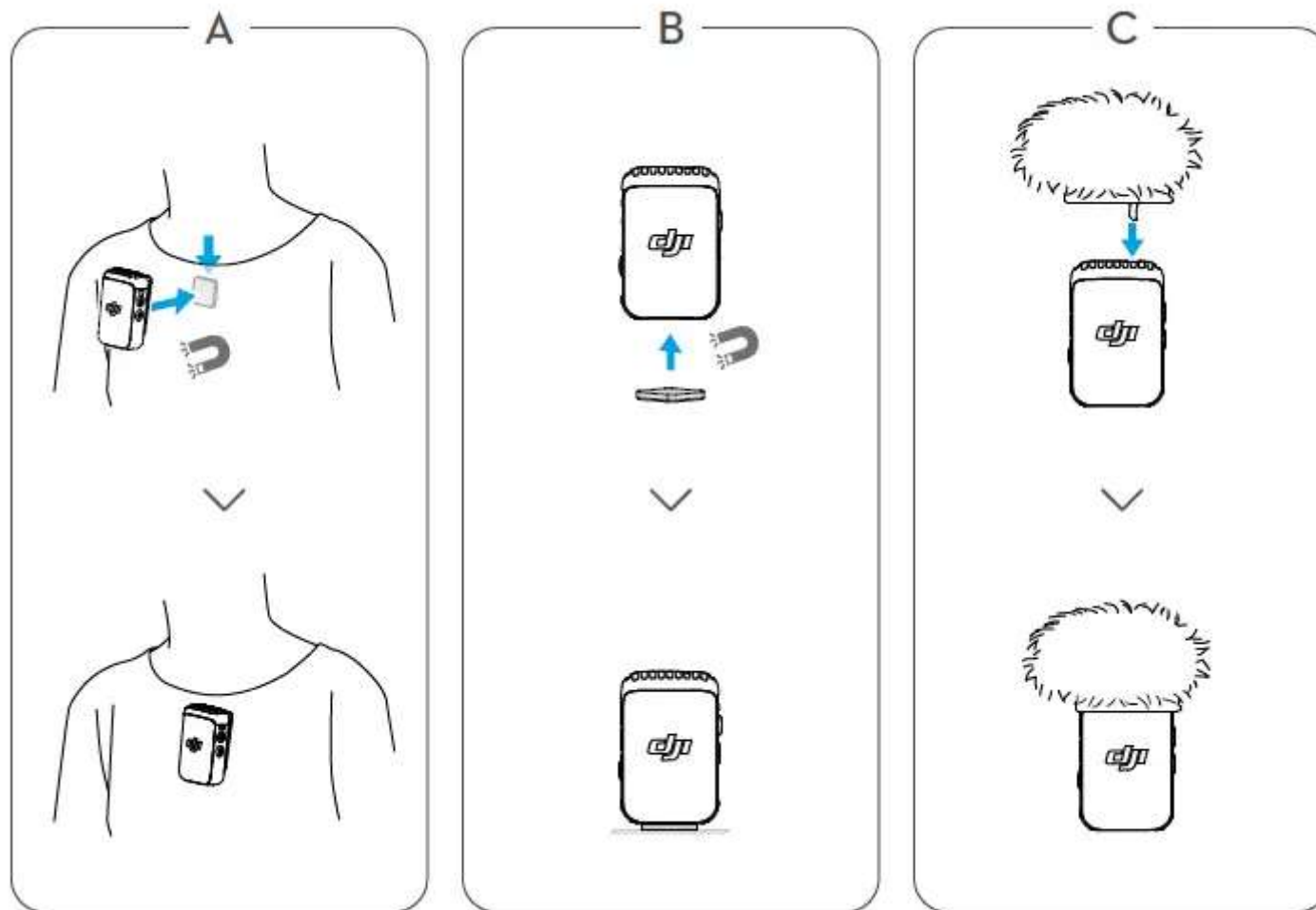


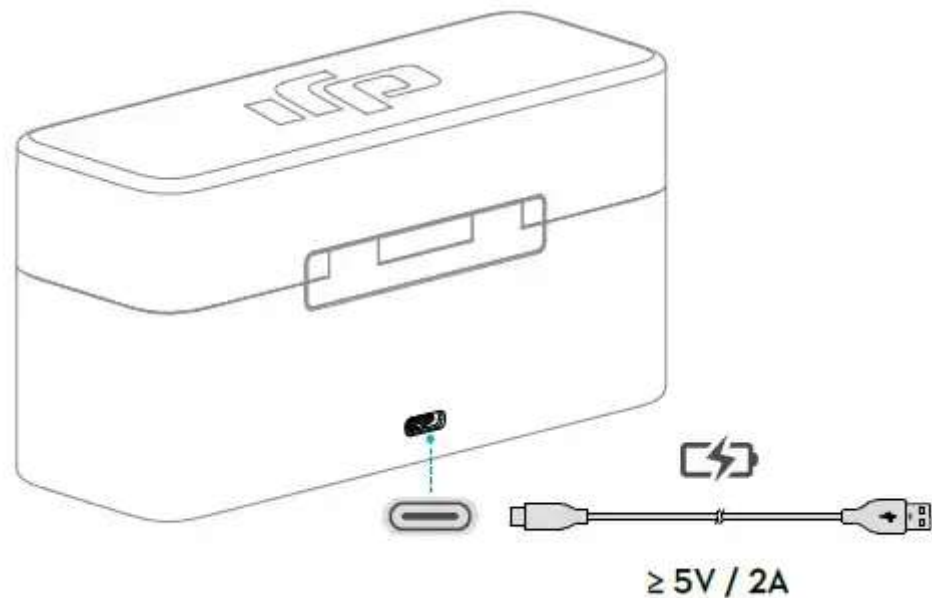




①		REC
②		TX (●) RX
		TX (∩) RX
		Linking 连接中
		TX
		TX
		Linking 连接中
		Intelligent Noise Cancelling 智能降噪

## Montaż





## JESTEŚMY TU DLA CIEBIE



Contact  
DJI SUPPORT



微信扫一扫  
获取技术支持

## SUBSKRYBUJ WIĘCEJ INFORMACJI



<https://www.dji.com/mic-2/downloads>