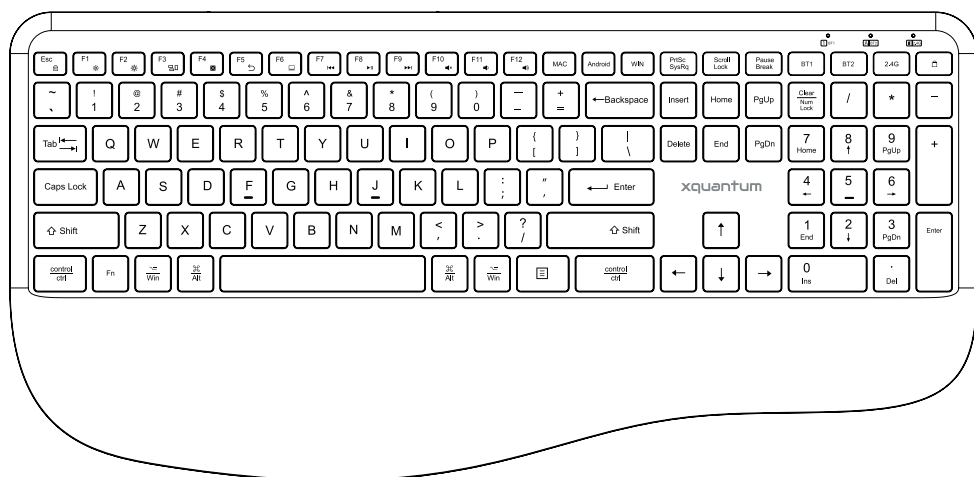


# xquantum



## KLAWIATURA WK300K

---

Instrukcja obsługi  
i warunki gwarancji



## WARUNKI BEZPIECZEŃSTWA I ZAGROŻENIA

Należy uważnie przeczytać całą instrukcję obsługi przed rozpoczęciem użytkowania urządzenia.

1. Nie należy ingerować w konstrukcję urządzenia.
2. Nie narażać urządzenia na działanie wysokich lub niskich temperatur: poniżej 0°C lub powyżej 40°C.
3. Nie używać urządzenia w zapyłonych pomieszczeniach i nie przechowywać w pobliżu lub na gorących powierzchniach.
4. Nie narażać urządzenia na silne wstrząsy.
5. Wszelkie naprawy należy zlecać producentowi, autoryzowanemu punktowi serwisowemu lub osobie o odpowiednich kwalifikacjach.
6. Aby zapobiec uszkodzeniu klawiatury, niezalecane jest spożywanie pokarmów oraz napojów bezpośrednio nad urządzeniem.
7. Nie należy używać klawiatury z nadmierną siłą, ponieważ może to skrócić czas jej żywotności.
8. Nie należy zanurzać urządzenia w wodzie.
9. Urządzenie nie jest zabawką i należy je chronić przed dziećmi.

## WPROWADZENIE

Dziękujemy za zaufanie, jakim nas Państwo obdarzyli, dokonując zakupu urządzenia marki **XQUANTUM**. Jesteśmy przekonani, że to bardzo dobrej jakości urządzenie zapewni Państwu dużo radości i satysfakcji z jego użytkowania.

### NALEŻY DOKŁADNIE PRZECZYTAĆ INSTRUKCJĘ OBSŁUGI I JEJ PRZESTRZEGAĆ!

To urządzenie jest przeznaczone do użytku domowego lub innego, nie dotyczącego celów komercyjnych.

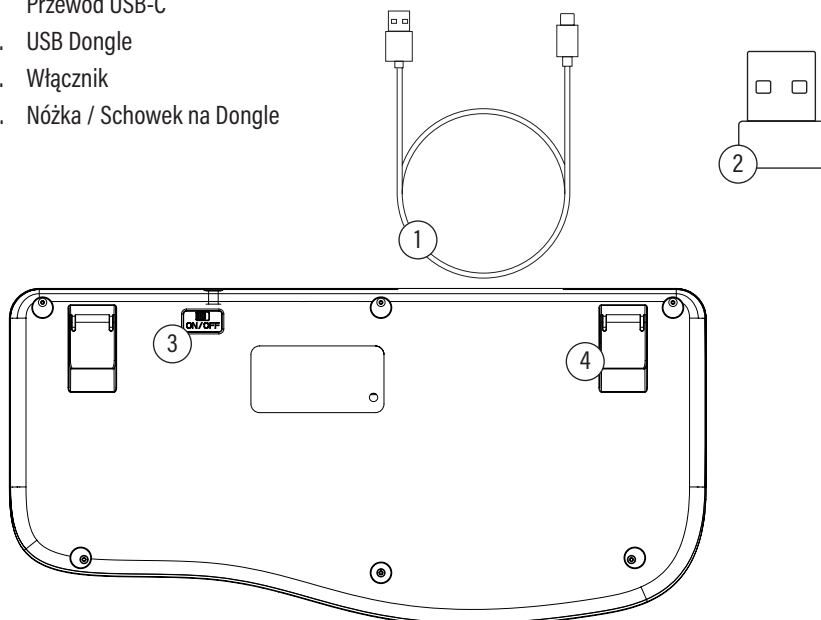
Producent nie ponosi odpowiedzialności za szkody powstałe w wyniku użytkowania niewłaściwego lub niezgodnego z przeznaczeniem.

## DANE TECHNICZNE

Model	WK300K
Ilość przycisków	112
Łączność	2.4GHz + 2 kanały Bluetooth
Długość przewodu	180 cm
Kompatybilność	iOS/Android/Windows 7/8/10/11
Akumulator	400 mAh
Zasilanie	5 V---35 mA
Zasięg pracy bezprzewodowej	<10 m

## OPIS URZĄDZENIA

1. Przewód USB-C
2. USB Dongle
3. Włacznik
4. Nóżka / Schowek na Dongle



## OPIS I FUNKCJE

### Instalacja:

1. Naładuj akumulator klawiatury za pomocą przewodu USB-C dołączonego do zestawu oraz ładowarki sieciowej (brak w zestawie). Podczas ładowania dioda naładowania baterii będzie świeciła się czerwonym kolorem. Po zakończonym cyklu ładowania dioda zgaśnie.
2. Przesuń suwak włącznika na pozycję „ON”. Klawiatura zasygnalizuje pracę zaświecając diodę na kolor niebieski.
3. Zdecyduj o sposobie podłączenia klawiatury. Możesz podłączyć klawiaturę do urządzenia za pomocą USB Dongle, który domyślnie znajduje się pod nożką klawiatury, lub za pomocą Bluetooth, jeśli Twoje urządzenie posiada taką możliwość.
4. W przypadku skorzystania z USB Dongle, umieść go w porcie USB swojego komputera z systemem Windows lub iOS, komputer zainstaluje automatycznie sterownik. Wciśnij na klawiaturze przycisk „2.4G” znajdujący się bezpośrednio pod diodami. Dioda zasygnalizuje przełączenie trybu na „2.4G” świecąc światłem ciągłym przez sekundę. Następnie na klawiaturze wciśnij przycisk z nazwą systemu z którego korzystasz.
5. W przypadku skorzystania z połączenia Bluetooth, włącz połączenie Bluetooth na swoim urządzeniu, przytrzymaj przycisk „BT1” lub „BT2” przez 3 sekundy (klawiatura zasygnalizuje tryb łączenia mrugając) i połącz się z klawiaturą za pomocą swojego urządzenia. Po prawidłowym połączeniu dioda będzie świecić światłem ciągłym przez sekundę. Następnie na klawiaturze wciśnij przycisk z nazwą systemu z którego korzystasz.
6. Klawiatura może być podłączona do maksymalnie trzech urządzeń jednocześnie. Każdy z trybów działa osobno i aby przełączać się między urządzeniami, należy korzystać z przycisków pod diodami.
7. W przypadku rozładowanego akumulatora klawiatura zasygnalizuje niski stan naładowania mrugając diodą.

### Wprowadzanie skrótów klawiszowych:

Fn+F1	Zmniejszenie jasności
Fn+F2	Zwiększenie jasności
Fn+F3	Uruchomione aplikacje
Fn+F4	Zamknij aplikację
Fn+F5	Wstecz
Fn+F6	Mój Komputer
Fn+F7	Poprzedni utwór
Fn+F8	Odtwórz/Pauza
Fn+F9	Następny utwór
Fn+F10	Wycisz
Fn+F11	Ciszej
Fn+F12	Głośniej

**Żużycie akumulatora podczas eksploatacji urządzenia jest naturalnym zjawiskiem. Aby utrzymać akumulator w dobrej kondycji i wydłużyć jego żywotność należy stosować się do poniższych zaleceń:**

1. Nie uruchamiaj urządzenia, jeśli akumulator jest rozładowany.

- Akumulator ładuj zgodnie z danymi o napięciu i prądzie ładowania podanymi na tabliczce znamionowej.
- Przed dłuższym okresem przechowywania naładuj akumulator do poziomu 50% oraz doładuj go co 3-4 miesiące. Jeśli w produkcie nie ma możliwości ustalenia konkretnego poziomu naładowania, rozładuj urządzenie, po czym ładuj je przez połowę czasu potrzebnego do pełnego naładowania. Pozostawienie rozładowanego akumulatora na dłuższy okres może skutkować jego uszkodzeniem lub utratą jego właściwości.
- Przy regularnym użytkowaniu urządzenia unikaj pełnego rozładowania akumulatora oraz zawsze ładuj go do pełna.
- Po naładowaniu akumulatora odłącz wtyczkę ładowarki od gniazda ładowania w urządzeniu.
- Nie pozostawiaj urządzenia w trakcie ładowania bez nadzoru.
- Używanie ładowarek oraz przewodów innych, niż zalecane w instrukcji z urządzeniem, może prowadzić do uszkodzenia produktu, a nawet do eksplozji akumulatora.
- Ładowanie przeprowadzaj w miejscu suchym, dobrze wentylowanym oraz nie narażonym na bezpośrednie działanie promieni słonecznych.

## CZYSZCZENIE I KONSERWACJA

Klawiaturę należy regularnie czyścić z kurzu i zanieczyszczeń.

- Przed przystąpieniem do czyszczenia przesunij suwak on/off na pozycję off.
- Przetrzyj klawiaturę suchą ściereczką.

W celu wydłużenia żywotności klawiatury, należy regularnie przedmuchiwać klawiaturę sprężonym powietrzem.

## PROBLEMY I ROZWIĄZANIA

Problem	Możliwa przyczyna	Rozwiązanie
Klawiatura nie działa.	Niesprawny port USB w komputerze.	Podłącz klawiaturę do innego portu USB-A w komputerze.
	Akumulator w klawiaturze jest rozładowany.	Podłącz klawiaturę za pomocą przewodu USB-C do portu USB swojego komputera lub ładowarki sieciowej.
	Tryb Bluetooth w urządzeniu jest wyłączony.	Włącz tryb Bluetooth w urządzeniu.
	Wybrany nieprawidłowy tryb połączenia.	Przełącz tryb połączenia na prawidłowy.
	Wybrany nieprawidłowy system.	Wybierz na klawiaturze system zgodnie z tym, z którego korzystasz.
Klawisze pracują nieregularnie.	Klawiatura jest zanieczyszczona.	Wyczyść klawiaturę ze wszelkich zanieczyszczeń.

### DEKLARACJA

ART-DOM Sp. z o.o. niniejszym oświadcza, że kamera WK300K jest zgodna z jednostronnymi wymaganiami unijnego prawodawstwa harmonizacyjnego: dyrektywą 2014/53/UE i innym unijnym prawodawstwem harmonizacyjnym. Pełny tekst deklaracji zgodności UE jest dostępny pod następującym adresem:

[www.artdom.net.pl/deklaracja/WK300K/](http://www.artdom.net.pl/deklaracja/WK300K/)

## EKOLOGICZNA I PRZYJAZNA DLA ŚRODOWISKA UTYLIZACJA

To urządzenie jest oznaczone, zgodnie z Dyrektywą Parlamentu Europejskiego i Rady 2012/19/UE z dnia 4 lipca 2012 r. w sprawie zużytego sprzętu elektrycznego i elektronicznego (WEEE), symbolem przekreślonego kontenera na odpady:



Nie należy wyrzucać urządzeń oznaczonych tym symbolem, razem z odpadami domowymi.

Urządzenie należy zwrócić do lokalnego punktu przetwarzania i utylizacji odpadów lub skontaktować się z władzami miejskimi.

### UTYLIZACJA ZUŻYTYCH AKUMULATORÓW

Zgodnie z dyrektywą UE 2006/66/EC z późn. zm. o akumulatorach, produkt ten jest oznaczony symbolem przekreślonego kosza na śmieci. Symbol oznacza, że zastosowane w tym produkcie baterie lub akumulatory nie powinny być wyrzucane razem z normalnymi odpadami z gospodarstw domowych. Użytkownicy baterii i akumulatorów muszą korzystać z dostępnej sieci odbioru tych elementów, która umożliwi ich zwrot, recykling oraz utylizację.



Li-Ion

### MOŻESZ POMÓC CHRONIĆ ŚRODOWISKO!

Właściwe postępowanie ze użytym sprzętem elektrycznym i elektronicznym przyczynia się do uniknięcia szkodliwych dla zdrowia ludzi i środowiska naturalnego konsekwencji, wynikających z obecności składników niebezpiecznych oraz niewłaściwego składowania i przetwarzania takiego sprzętu.

## WARUNKI GWARANCJI DOTYCZĄCE KLAWIATURY

1. ART-DOM Sp. z o.o. z siedzibą w Łodzi (92-402) przy ul. Zakładowej 90/92 Numer Krajowego Rejestru Sądowego 0000354059 (Gwarant) gwarantuje, że zakupione urządzenie jest wolne od wad fizycznych. Gwarancja obejmuje tylko wady wynikające z przyczyn tkwiących w rzeczy sprzedanej (wady fabryczne).
2. Ujawniona wada zostanie usunięta na koszt Gwaranta w ciągu 14 dni od daty zgłoszenia uszkodzenia od serwisu autoryzowanego lub punktu sprzedaży.
3. W wyjątkowych przypadkach, np. konieczności sprowadzenia części zamiennych od producenta, termin naprawy może zostać wydłużony do 30 dni.
4. Okres gwarancji dla użytkownika wynosi 24 miesiące od daty wydania towaru.
5. Towar przeznaczony jest do używania wyłącznie w warunkach indywidualnego gospodarstwa domowego.
6. Gwarancja nie obejmuje:
  - a. uszkodzeń powstałych na skutek używania urządzenia niezgodnie z instrukcją obsługi,
  - b. uszkodzeń mechanicznych, chemicznych lub termicznych,
  - c. napraw i modyfikacji dokonanych przez firmy lub osoby nieposiadające autoryzacji producenta,
  - d. części z natury łatwo zużywalnych takich jak: żarówki, bezpieczniki, filtry, pokrętła, półki, akcesoria,
  - e. instalacji, konserwacji, przeglądów, czyszczenia, odblokowania, usunięcia zanieczyszczeń oraz instruktażu.

7. O sposobie usunięcia wady decyduje Gwarant. Usunięcie potwierdzonej wady urządzenia nastąpi poprzez wykonanie naprawy gwarancyjnej lub wymianę urządzenia. Gwarant może dokonać naprawy, gdy kupujący żąda wymiany lub Gwarant może dokonać wymiany, gdy kupujący żąda naprawy, jeżeli doprowadzenie do zgodności towaru (urządzenia) zgodnie z udzieloną gwarancją w sposób wybrany przez kupującego jest niemożliwe albo wymagałoby nadmiernych kosztów dla Gwaranta. W szczególnie uzasadnionych wypadkach, jeżeli naprawa i wymiana są niemożliwe lub wymagałyby nadmiernych kosztów dla Gwaranta może on odmówić doprowadzenia towaru do zgodności z udzieloną gwarancją i zaproponować inny sposób załatwienia reklamacji z gwarancji.
8. Wymiany towaru dokonuje punkt sprzedaży, w którym towar został zakupiony (wymiana lub zwrot gotówki) lub autoryzowany punkt serwisowy, jeżeli dysponuje taką możliwością (wymiana). Zwrocane urządzenie musi być kompletne, bez uszkodzeń mechanicznych. Niespełnienie tych warunków może spowodować nieuznanie gwarancji.
9. W przypadku braku zgodności towaru z umową sprzedaży, kupującemu z mocy prawa przysługują środki ochrony prawnej ze strony i na koszt sprzedawcy, a gwarancja nie ma wpływu na te środki ochrony prawnej.
10. Niniejsza gwarancja obowiązuje na terytorium Polski.
11. Warunkiem dokonania naprawy lub wymiany urządzenia w ramach gwarancji jest przedstawienie dowodu zakupu oraz użytkowanie towaru zgodnie z informacjami zawartymi w instrukcji obsługi..

## **UWAGA!**

Uszkodzenie lub usunięcie tabliczki znamionowej z urządzenia może spowodować nieuznanie gwarancji.





Cały czas udoskonalamy nasze produkty, dlatego mogą się one nieznacznie różnić od zdjęć przedstawionych na opakowaniu oraz w instrukcji obsługi. Przed przystąpieniem do użytkowania urządzenia przeczytaj instrukcję obsługi.

**ART-DOM Sp. z o.o., ul. Zakładowa 90/92, 92-402 Łódź. Numer Krajowego Rejestru Sądowego 0000354059.**

