

INSTRUKCJA OBSŁUGI

CHŁODZIARKO - ZAMRAŻARKI

CZZ178NWM22



BERG

SZANOWNI PAŃSTWO

Gratulujemy Państwu dokonania trafnego wyboru. Nasze urządzenia projektowane i wykonywane są z myślą o spełnieniu Państwa oczekiwań i z pewnością będą stanowić część nowoczesnie wyposażonego gospodarstwa domowego.

Jesteśmy przekonani, że nowoczesne, funkcjonalne i praktyczne urządzenia, wyprodukowane z najwyższej jakości materiałów, spełnią wszystkie Państwa wymagania.

Przed przystąpieniem do montażu i użytkowania zakupionego sprzętu kuchennego prosimy o dokładne zapoznanie się z treścią niniejszej instrukcji, a także zawartych w niej reguł bezpieczeństwa i użytkowania. Życzymy satysfakcji i zadowolenia z wyboru produktu naszej firmy.

SPIS TREŚCI

1. Ostrzeżenia dotyczące bezpieczeństwa	3
1.1. Ostrzeżenie	3
1.2. Znaczenie ostrzegawczych symboli bezpieczeństwa	4
1.3. Ostrzeżenia związane z energią elektryczną	4
1.4. Ostrzeżenia dotyczące użytkowania	5
1.5. Ostrzeżenia dotyczące przechowywania	5
1.6. Ostrzeżenia dotyczące energii	6
1.7. Ostrzeżenia dotyczące utylizacji	6
2. Właściwe użytkowanie chłodziarko-zamrażarki	7
2.1. Umieszczenie i montaż	7
2.2. Poziomowanie nóżek lodówki	7
2.3. Zmiana kierunku otwierania drzwi	11
2.4. Wymiana oświetlenia	13
2.5. Uruchomienie chłodziarko-zamrażarki	13
2.6. Wskazówki dotyczące oszczędzania energii	14
3. Budowa i funkcje	14
3.1. Kluczowe elementy	14
3.2. Funkcje	15
4. Konserwacja i pielęgnacja chłodziarko-zamrażarki	17
4.1. Czyszczenie	17
4.2. Rozmrażanie	17
4.3. Postępowanie w przypadku awarii	18
5. Rozwiązywanie problemów	18
6. Wskazówki dotyczące oszczędzania energii	19
7. Ochrona Środowiska	19
8. Warunki gwarancji	20

1. OSTRZEŻENIA DOTYCZĄCE BEZPIECZEŃSTWA



1.1. OSTRZEŻENIE: ryzyko pożaru / materiały łatwopalne

Urządzenie jest przeznaczone do użytku w gospodarstwach domowych, w pokojach hotelowych, motelowych oraz innych miejscach mieszkalnych z wyłączeniem profesjonalnego użytkownika.

Jeżeli przewód zasilający jest uszkodzony, musi zostać wymieniony przez producenta, przedstawiciela serwisu lub wykwalifikowaną osobę z uprawnieniami, tak aby uniknąć zagrożenia.

W urządzeniu nie wolno przechowywać substancji wybuchowych takich jak aerozole z gazem łatwopalnym.

Urządzenie musi być odłączone od zasilania po użyciu oraz przed przeprowadzeniem konserwacji przez użytkownika.

OSTRZEŻENIE – nie blokuj otworów wentylacyjnych w obudowie urządzenia lub w konstrukcji zabudowy.

OSTRZEŻENIE – nie używaj urządzeń elektrycznych i mechanicznych do przyspieszania procesu odszraniania innych niż zalecane przez producenta.

OSTRZEŻENIE – nie uszkadzaj obiegu czynnika chłodniczego.

OSTRZEŻENIE – podczas ustawiania urządzenia, upewnij się, że przewód zasilający nie zostanie przytrzaśnięty bądź uszkodzony.

OSTRZEŻENIE – nie podłączaj urządzenia za pomocą przedłużaczy źródeł zasilania oraz nieuziemionych (dwubiegunowych) adapterów.

NIEBEZPIECZEŃSTWO – ryzyko uwięzienia dziecka. Zanim wyrzucisz starą chłodziarkę obowiązkowo zdejmij drzwi i sprawdź czy dziecko nie może wejść do środka. Chłodziarka musi być odłączona od źródła zasilania elektrycznego przed próbą instalacji akcesoriów.

NIEBEZPIECZEŃSTWO – płyn chłodniczy stosowany w urządzeniu jest łatwopalny, przez co w przypadku złomowania urządzenia, trzymaj je z dala od źródeł ognia. Urządzenie powinno być poddane utylizacji przez wykwalifikowaną firmę, nie może być spalone, tak aby nie doprowadzić do zanieczyszczenia środowiska.

Zgodnie z normą EN to urządzenie może być używane przez dzieci w wieku od 8 lat wzwyż oraz osoby o ograniczonych zdolnościach fizycznych i umysłowych lub osoby nieposiadające doświadczenia i wiedzy, jeżeli otrzymały one nadzór lub instrukcje dotyczące bezpiecznego użytkowania urządzenia i rozumieją wszystkie zagrożenia, które mogą nastąpić. Dzieci się powinny bawić się urządzeniem. Dzieci nie powinny bez nadzoru wykonywać czyszczenia i konserwacji urządzenia.

W przypadku drzwi lub pokryw wyposażonych w zamki i klucze. Klucze muszą być przechowywane poza zasięgiem dzieci.

Aby uniknąć zanieczyszczenia żywności należy przestrzegać poniższych wskazówek:

- 1) Długotrwałe otwieranie drzwi może powodować znaczny wzrost temperatury w komorach urządzenia.
- 2) Regularnie czyść powierzchnie, które mogą mieć kontakt z żywnością oraz wszystkie systemy odpływowe.
- 3) Wyczyść zbiorniki na wodę, jeżeli nie były używane przez 48 h, wypłucz instalację wodną podłączoną do wodociągu (jeżeli woda nie była pobierana przez 5 dni).
- 4) Surowe mięso i ryby przechowuj w odpowiednich pojemnikach w chłodziarko-zamrażarce, tak aby nie stykały się z innymi produktami spożywczymi ani na nie kapały.
- 5) Komory na mrożonki oznaczona dwoma ** są odpowiednie do przechowywania wstępnie zamrożonej żywności oraz przechowywania lub przygotowywania kostek lodu.
- 6) jeżeli urządzenie chłodzące pozostaje przez dłuższy czas puste to należy: wyłączyć, rozmrozić, wyczyścić, wysuszyć oraz pozostawić otwarte drzwi, tak aby nie rozwijała się pleśń.
- 7) w przypadku urządzeń bez komory 4-gwiazdkowej: to urządzenie chłodnicze nie nadaje się do zamrażania produktów spożywczych.

Uwaga punkty 1-7 – prosimy o sprawdzenie czy mają zastosowanie w zależności od posiadanej komory. Urządzenie wolnostojące to urządzenie nie nadające się do zabudowy meblowej. Wszelka wymiana lub konserwacja lamp LED powinna być przeprowadzona przez producenta, przedstawiciela serwisowego lub inną wykwalifikowaną osobę.

1.2. Znaczenie symboli ostrzegawczych bezpieczeństwa



Symbol bezpieczeństwa

To jest symbol bezpieczeństwa

Nieprzestrzeganie instrukcji oznaczonych tym symbolem może spowodować uszkodzenie produktu lub zagrażać bezpieczeństwu użytkownika.



Symbol ostrzegawczy

To jest symbol ostrzegawczy

Należy ściśle przestrzegać instrukcji oznaczonych tym symbolem w przeciwnym razie może dojść do uszkodzenia produktów lub obrażeń ciała.



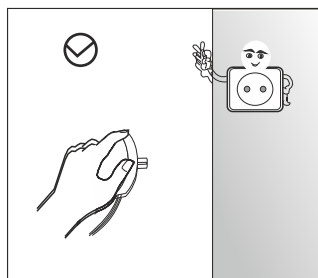
Symbol uwagi

To jest symbol uwagi

Instrukcje oznaczone tym symbolem wymagają szczególnej ostrożności. Niewystarczająca ostrożność może spowodować lekkie lub umiarkowane obrażenia ciała albo uszkodzenie produktu.

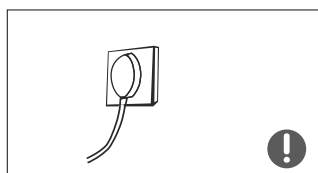
Niniejsza instrukcja zawiera wiele ważnych informacji dotyczących bezpieczeństwa, które powinny być przestrzegane przez użytkowników.

1.3. Ostrzeżenia związane z energią elektryczną



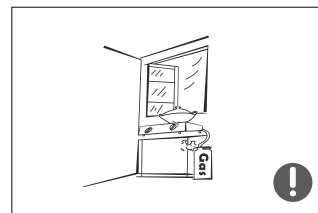
> Nie należy ciągnąć za przewód zasilający podczas wyciągania wtyczki z gniazdka chłodziarko-zamrażarki. Proszę mocno chwycić wtyczkę i wyciągnąć ją bezpośrednio z gniazdka.

> Aby zapewnić bezpieczne użytkowanie, nie należy uszkadzać przewodu zasilającego ani używać przewodu zasilającego ani używać go, gdy jest uszkodzony lub zużyty.

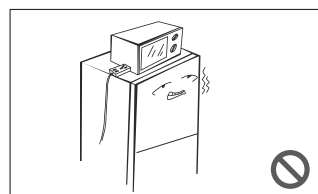


> Proszę używać dedykowanego gniazdka elektrycznego a gniazdko może być dzielone z innymi urządzeniami elektrycznymi. Wtyczka zasilająca powinna ściśle przylegać do gniazdka, w przeciwnym razie może dojść do pożaru.

> Należy upewnić się, że elektroda uziemiająca gniazda sieciowego jest wyposażona w sprawny przewód uziemiający.

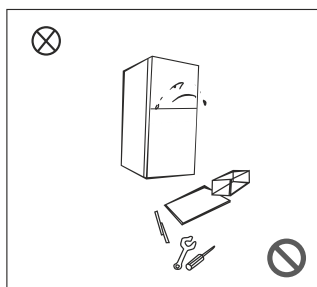


> W przypadku ulatniania się gazów łatwopalnych należy zakręcić zawór ulatniającego się gazu a następnie otworzyć drzwi i okna. Nie należy odłączać chłodziarko-zamrażarki i innych urządzeń.

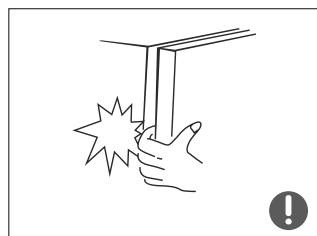


> Nie stawiaj urządzeń elektrycznych na górze chłodziarko-zamrażarki, chyba że są one zalecane przez producenta.

1.4. Ostrzeżenia dotyczące użytkowania



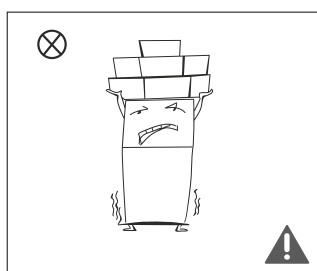
- > Nie wolno samowolnie demontować lub przebudowywać chłodziarko-zamrażarki, ani uszkadzać obiegu czynnika chłodniczego; konserwacja urządzenia musi być przeprowadzana przez specjalistę lub wykwalifikowany serwis.
- > Uszkodzony kabel zasilający musi zostać wymieniony przez producenta, jego dział serwisowy lub innych specjalistów, aby uniknąć niebezpieczeństwa.



- > Szczeliny między drzwiami chłodziarko-zamrażarki oraz między drzwiami a korpusem urządzenia są niewielkie. Nie wolno wkładać dłoni w te miejsca, aby uniknąć przyciśnięcia palca. Należy uważać podczas zamykania drzwi lodówki, aby przechowywane artykuły nie wypadły.
- > Nie należy zabierać żywności lub pojemników mokrymi rękami w komorze zamrażania, gdy chłodziarko-zamrażarka pracuje. W celu uniknięcia odmrożeń nie wolno podnosić żywności ani pojemników mokrymi rękami w komorze mrożenia, gdy chłodziarko-zamrażarka pracuje, zwłaszcza pojemników metalowych.

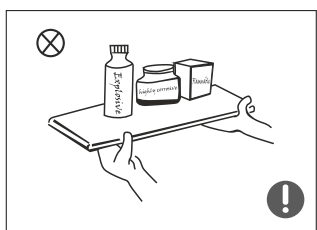


- > Nie pozwalać dzieciom wchodzić do chłodziarko-zamrażarki lub wspinać się na nią, w przeciwnym razie może dojść do uszkodzenia lub urazu spowodowanego upadkiem dziecka z wysokości.

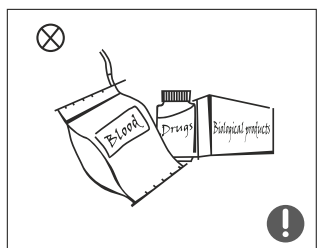


- > Nie należy umieszczać ciężkich przedmiotów na chłodziarko-zamrażarce ponieważ mogą spaść podczas zamykania lub otwierania drzwi, co może spowodować przypadkowe obrażenie ciała lub przechowywanego produktu.
- > Wyciągnąć wtyczkę w przypadku awarii zasilania lub czyszczenia urządzenia. Nie należy podłączać chłodziarko-zamrażarki do zasilania w ciągu pięciu minut od wystąpienia awarii, aby zapobiec uszkodzeniu kompresora w wyniku kolejnych uruchomień.

1.5. Ostrzeżenia dotyczące przechowywania



- > Nie należy przechowywać w chłodziarko-zamrażarce przedmiotów łatwopalnych, wybuchowych, lotnych i silnie żrących, aby zapobiec uszkodzeniu produktu lub pożarom.
- > Nie przechowywać łatwopalnych przedmiotów w pobliżu chłodziarko-zamrażarki, aby uniknąć pożaru.



- > Chłodziarko-zamrażarka jest przeznaczona do użytku domowego, do przechowywania żywności; nie powinna być używana do innych celów, np. do przechowywania krwi, leków lub produktów biologicznych itp.



> Nie należy umieszczać piwa, napojów lub innych płynów znajdujących się w butelkach lub zamkniętych pojemnikach w komorze mrożącej; w przeciwnym razie butelki lub zamknięte pojemniki mogą pęknąć na skutek zamrożenia i spowodować uszkodzenia.

1.6. Ostrzeżenia dotyczące energii.

1) Urządzenia chłodnicze mogą nie działać w sposób ciągły (możliwość rozmrożenia zawartości lub zbyt wysoka temperatura w komorze mrożonej żywności), jeżeli przez dłuższy czas znajdują się poniżej zimnej granicy zakresu temperatur, dla którego urządzenie chłodnicze zostało zaprojektowane.

2) Napoje musujące nie powinny być przechowywane w komorach lub szafach zamrażarek na żywność lub w komorach niskotemperaturowych.

3) Nie należy przekraczać czasu przechowywania zalecanego przez producentów żywności dla każdego rodzaju żywności, a w szczególności dla żywności szybko mrożonej w zamrażarkach.

4) Środki ostrożności konieczne do uniknięcia nadmiernego wzrostu temperatury zamrożonej żywności podczas rozmrażania urządzenia chłodniczego, to np. owinięcie zamrożonej żywności w kilka warstw gazety.

5) Wzrost temperatury zamrożonej żywności podczas ręcznego odszraniania, konserwacji lub czyszczenia może skrócić okres przechowywania.

1.7. Ostrzeżenia dotyczące utylizacji.



Czynnik chłodniczy i cyklopentan spieniający używane w chłodziarko-zamrażarce to materiały łatwopalne. Dlatego też, gdy urządzenie jest utylizowane, powinno być trzymane z dala od wszelkich źródeł ognia i odzyskiwana przez specjalną firmę z odpowiednimi kwalifikacjami innymi niż usuwanie przez spalanie, aby zapobiec uszkodzeniu środowiska lub innym szkodom.



Gdy chłodziarka jest utylizowana, zdemontuj drzwi i usuń z nich uszczelkę drzwi i półek. Umieść drzwi i półki w odpowiednim miejscu, tak aby zapobiec uwięzieniu dziecka.

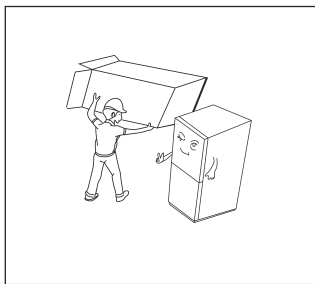
Prawidłowa utylizacja tego produktu:



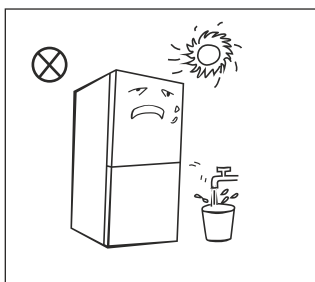
To oznaczenie wskazuje, że ten produkt nie powinien być usuwany z innymi odpadami domowymi, aby zapobiec ewentualnym szkodom dla środowiska lub zdrowia ludzkiego wynikającym z niekontrolowanego usuwania odpadów. Urządzenie należy poddać odpowiedzialnemu recyklingowi w celu promowania ponownego wykorzystania zasobów. Aby zwrócić zużyte urządzenie, należy skorzystać z firmy recyklingowej lub skontaktować się ze sprzedawcą, u którego produkt został zakupiony. Sprzedawca może przekazać ten produkt do bezpiecznego dla środowiska recyklingu.

2. WŁAŚCIWE UŻYTKOWANIE CHŁODZIARKO-ZAMRAŻARKI

2.1 Umieszczenie



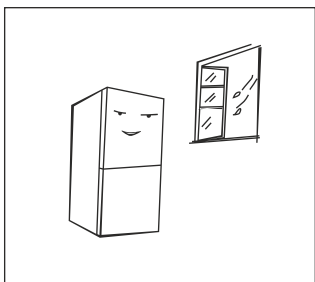
> Przed użyciem należy rozpakować całe opakowanie, usunąć styropiany, dolne, podkładki piankowe i taśmy wewnątrz chłodziarko-zamrażarki; zerwać folię ochronną z drzwi i korpusu urządzenia.



> Urządzenie trzymaj z dala od ciepła i unikaj bezpośredniego światła słonecznego. Nie umieszczaj urządzenia w miejscach wilgotnych lub zalanych wodą, aby zapobiec rdzy lub zmniejszeniu efektu izolacyjnego.

> Nie należy spryskiwać ani myć chłodziarko-zamrażarki;

> Nie należy umieszczać urządzenia w wilgotnych miejscach, które łatwo mogą zostać zachlapano wodą, aby nie wpłynąć na właściwości izolacji elektrycznej chłodziarko-zamrażarki.



> Chłodziarko-zamrażarkę stawiamy w dobrze wentylowanym miejscu wewnątrz budynku; podłoże powinno być płaskie i stabilne.

> Należy sprawdzić czy urządzenie stabilnie stoi na nóżkach.



Środki ostrożności przed instalacją.

Przed przystąpieniem do instalacji załączonych akcesoriów należy upewnić się, że lodówka jest odłączona od zasilania. Należy być ostrożnym, aby upadek, np. uchwytu nie spowodował obrażeń ciała.

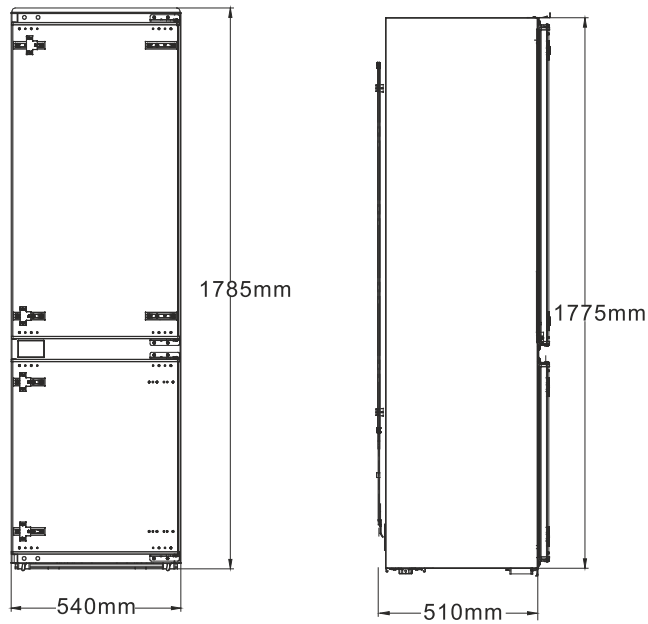
2.2. Montaż we wnęce



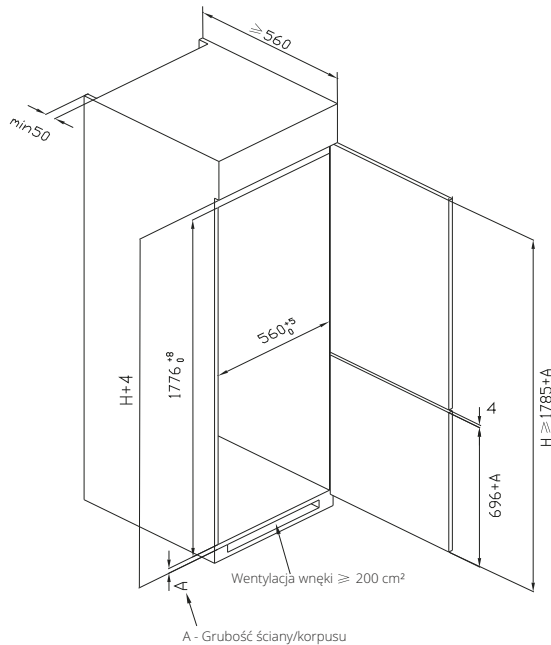
Środki ostrożności przed instalacją.

Informacje zawarte w Instrukcji obsługi mają jedynie charakter poglądowy. Fizyczny produkt może się różnić od tego w instrukcji. Przed instalacją i regulacją akcesoriów należy upewnić się, że chłodziarko zamrażarka jest odłączona od zasilania.

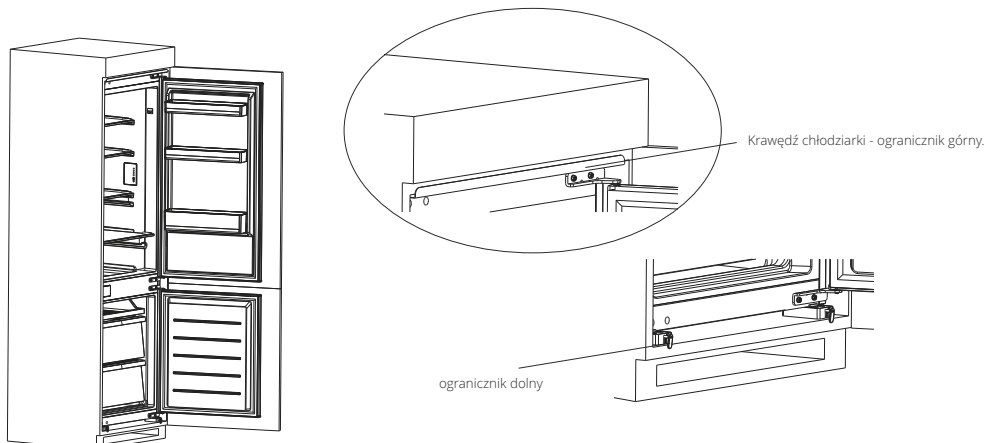
Wymiary zewnętrzne wnęki - proszę odnieść się do poniższego rysunku.



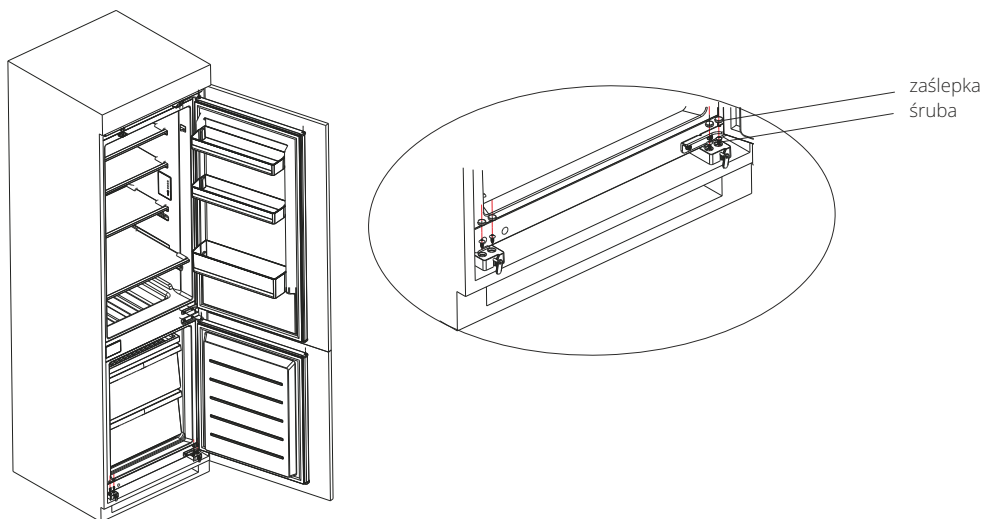
Wymagana wielkość zabudowy kuchennej.



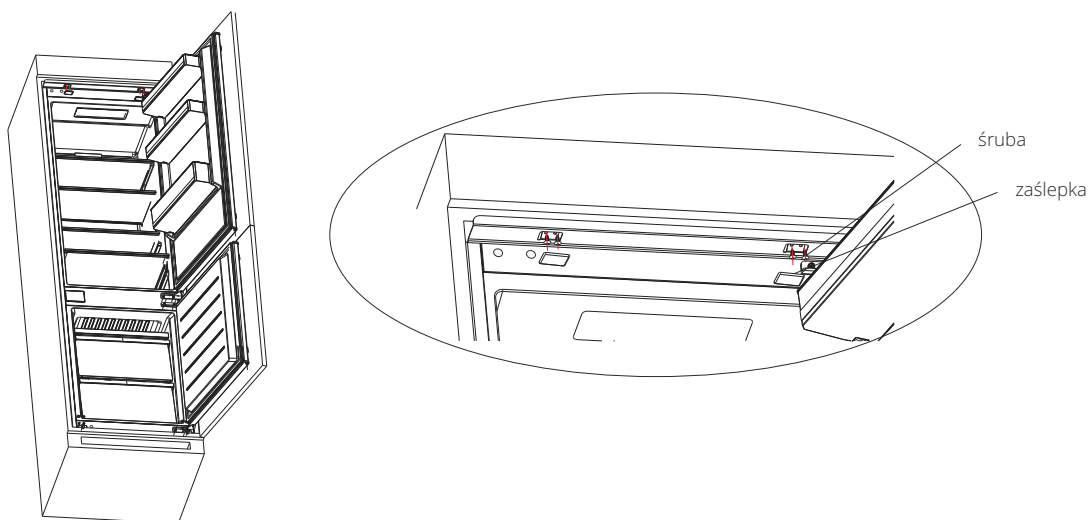
Wsunąć chłodziarkę do wnęki i wyregulować ją tak, aby krawędź chłodziarki- górnej komory całkowicie dotykała górnej krawędzi wnęki, a hak ograniczający nogi regulującą całkowicie dotykał dolnej krawędzi szafy.



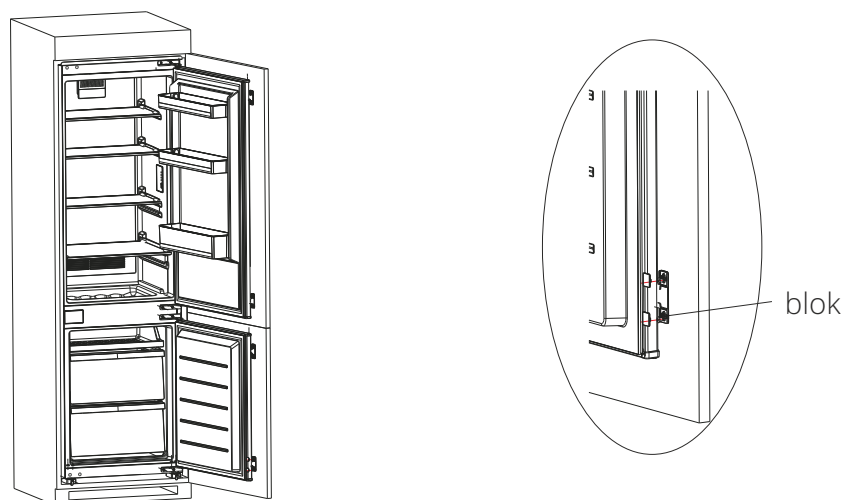
Przymocować nogę regulującą za pomocą śrub a następnie zamontować zaślepki na śruby.



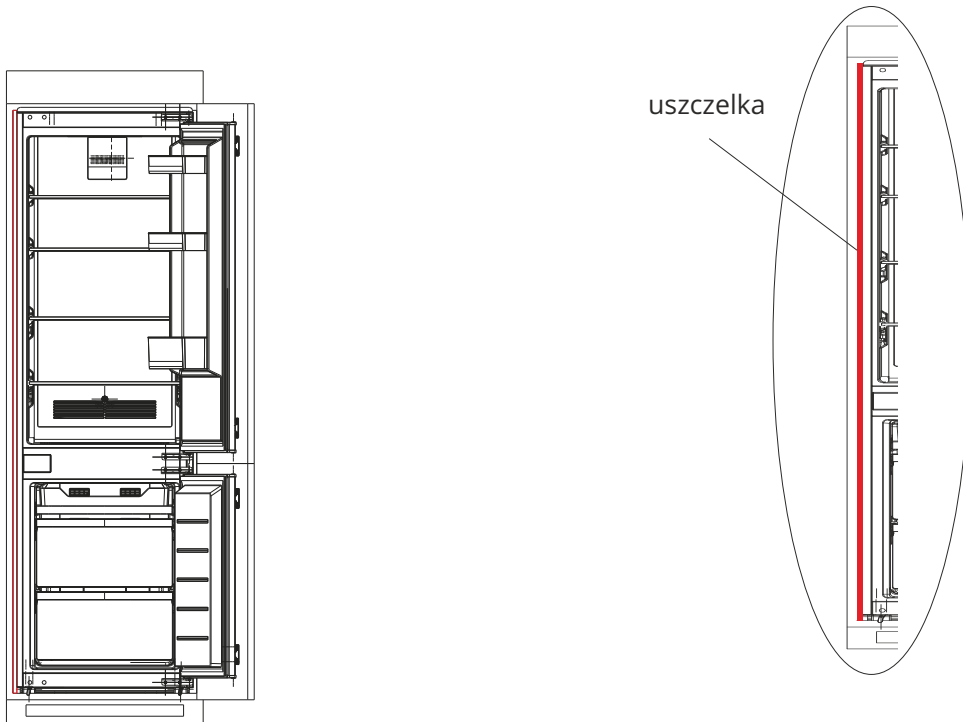
Przymocować górną przegrodę do górnej części korpusu wewnątrz, za pomocą śrub a następnie zamontować zaślepki.



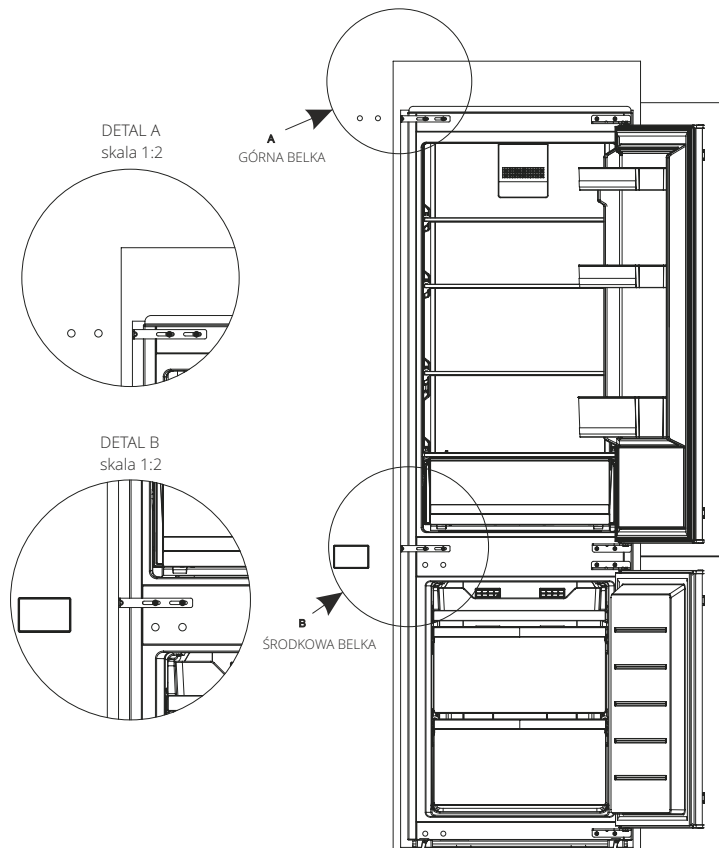
Otwórz dolne drzwi szafki pod maksymalnym kątem a następnie otwórz dolne drzwi chłodziarki do odpowiedniej pozycji. Przesuń blok, aby upewnić się, że wewnętrzna krawędź wyrównała się z dolną krawędzią drzwi chłodziarki a następnie przymocuj blok do drzwi szafki za pomocą śruby i zainstaluj zaślepki. Przymocuj górne drzwi lodówki do drzwi szafki w ten sam sposób.




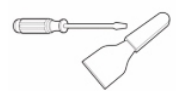
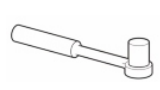

Wymij uszczelkę z torby z akcesoriami i wciśnij ją w szczelinę między szafką a chłodziarką.



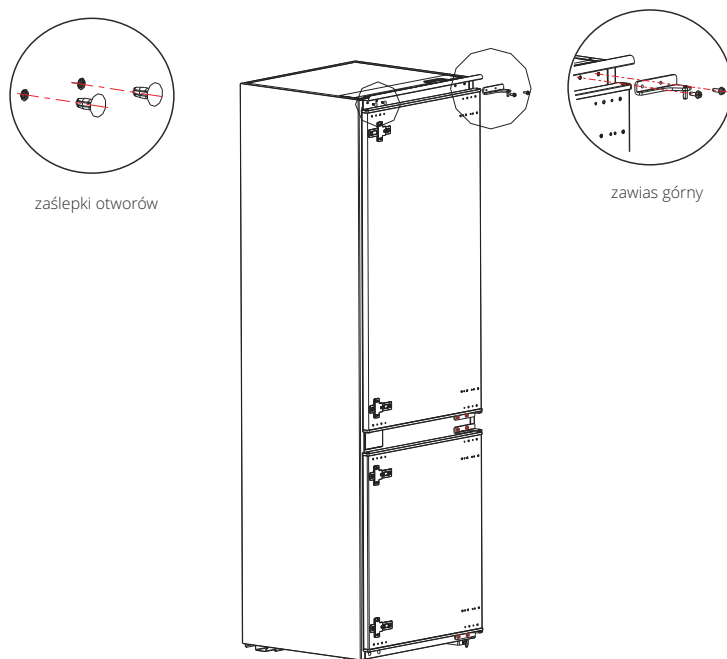
Zdejmij ozdobną osłonę po lewej stronie belki górnej i środkowej w chłodziarko-zamrażarce. Wymij elementy mocujące belki górnej i środkowej oraz śruby i plastikowe wkładki z opakowania z akcesoriami. Następnie włóż plastikowe wkładki do górnych otworów belki górnej i przymocuj blok mocujący belki środkowej do dwóch dolnych otworów (lub górnych otworów) belki środkowej za pomocą śrub. Gdy śruba jest w połowie dokręcona, przesunij blok mocujący do szafki i dokręć śruby. Na koniec dokręć blok mocujący na szafce za pomocą małych śrub. Po wykonaniu powyższych czynności instalacja jest zakończona (Ten element jest opcjonalny dla bloku mocującego belki środkowej).



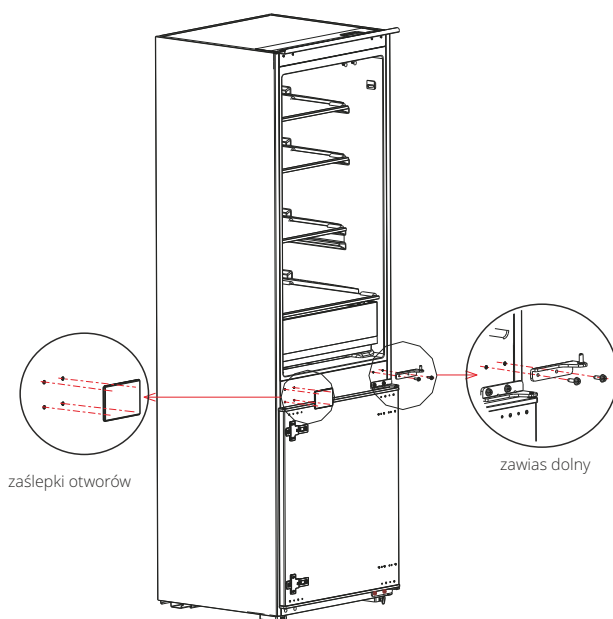
2.3. Zmiana kierunku otwierania drzwi.

lista narzędzi potrzebnych do przełożenia drzwi			
	śrubokręt krzyżakowy		szpachelka, śrubokręt z płaską końcówką
	5/16" nasadka i grzechotka		taśma maskująca

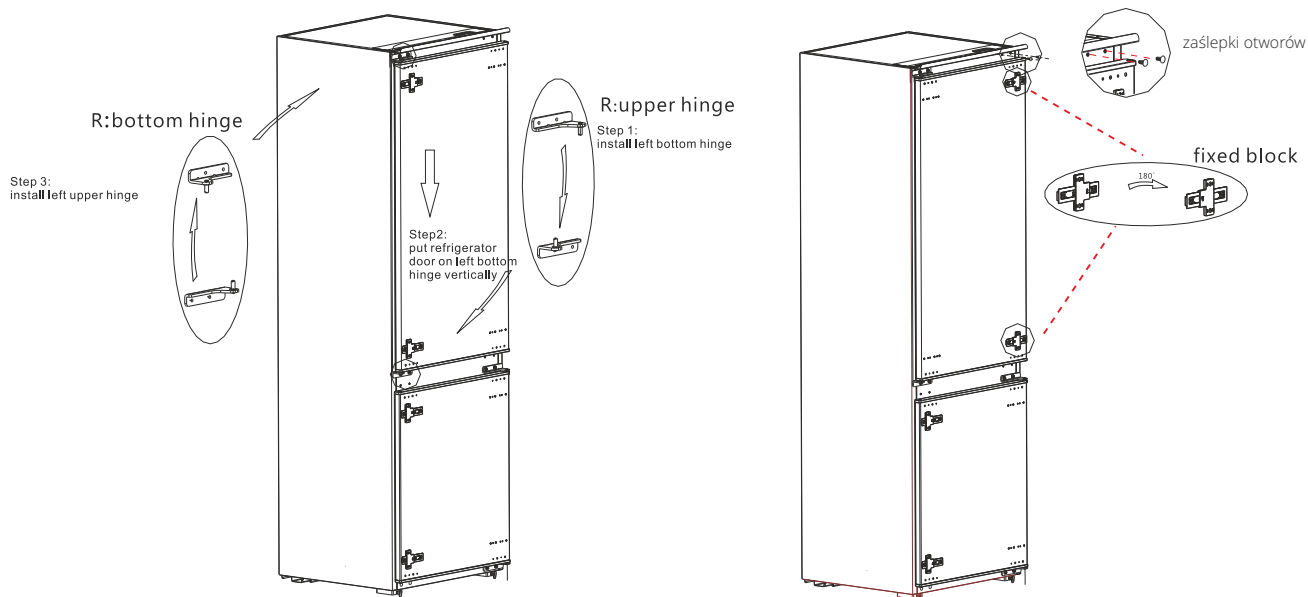
- > Zmiana kierunku otwierania drzwi powinna być wykonana przez serwis lub wykwalifikowany personel.
- > Wyłącz chłodziarko-zamrażarkę i wyjmij wszystkie przedmioty z półek w drzwiach.
- > Zdejmij górny zawias i zaślepki otworów w drzwiach chłodziarko-zamrażarki.



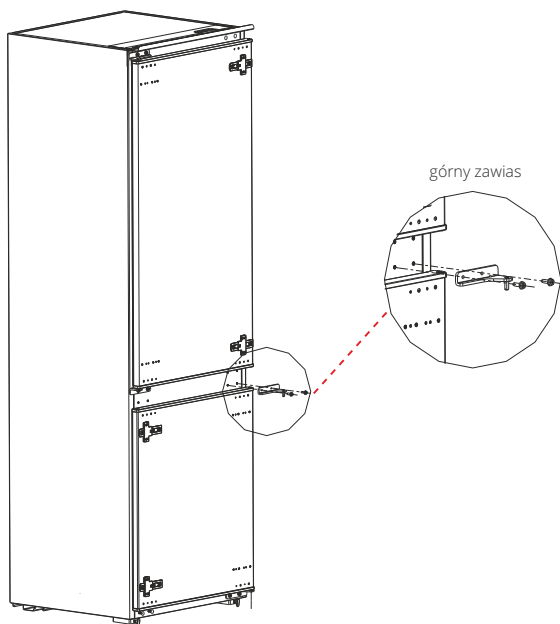
- > Zdejmij drzwi chłodziarki, dolny zawias i zaślepkę otworu.



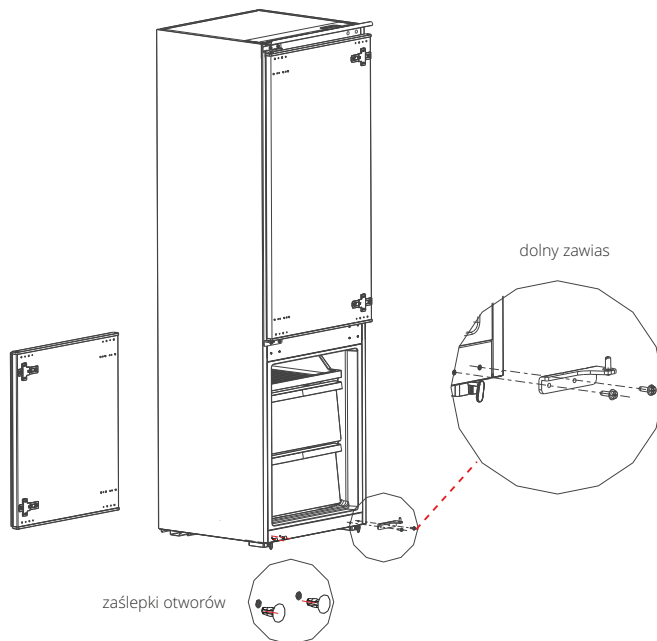
- > Wymień R: dolny zawias i R; górny zawias a następnie zainstaluj je zgodnie z poniższymi krokami i załóż górne zaślepki otworów.
- > Usuń dwa stałe bloki drzwi chłodziarko-zamrażarki i obróć je o 180°, a następnie zainstaluj je po drugiej stronie drzwi.



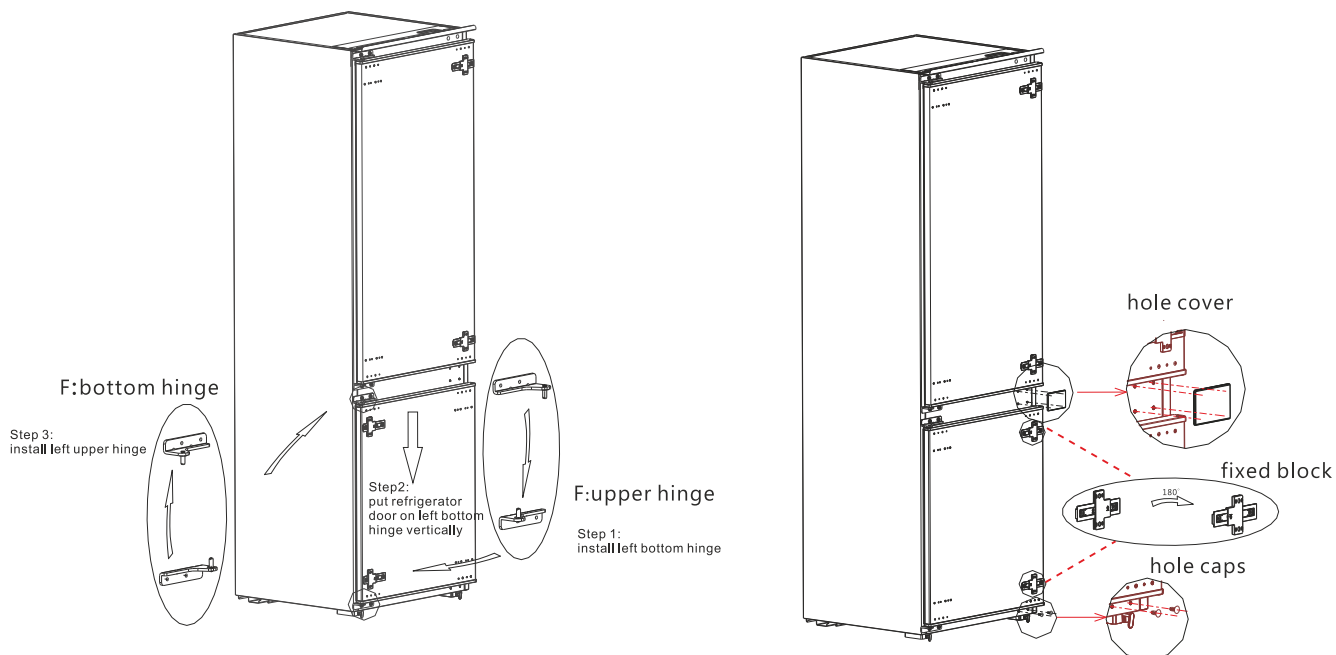
- > Zdejmij górny zawias drzwi zamrażarki.



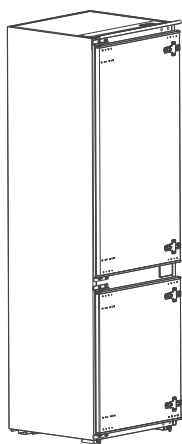
- > Wyjmij drzwi zamrażarki oraz dolny zawias i zaślepki otworów.



- > Wymień zawias F: dolny zawias i F: górny, następnie zainstaluj je zgodnie z poniższymi krokami i załóż osłonę otworu górnego i dolnego
- > Usuń dwa stałe bloki drzwi zamrażarki i obróć je o 180°, a następnie zainstaluj je po drugiej stronie drzwi zamrażarki.



- > Po zmianie kierunku otwierania drzwi chłodziarko-zamrażarka powinna wyglądać jak na poniższej ilustracji.



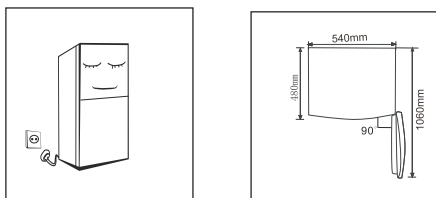
Rysunek ma charakter poglądowy, produkt rzeczywisty może się różnić szczegółami od przedstawionego na ilustracji.

2.4. Zmiana oświetlenia.

Każda wymiana lub konserwacja lamp LED powinna być wykonana przez producenta, jego przedstawiciela serwisowego.

2.5. Pierwsze uruchomienie.

- > Przed pierwszym uruchomieniem chłodziarko-zamrażarka powinna pozostać w bezruchu przez 2 godziny, zanim zostanie podłączona do zasilania.
- > Zanim zostaną włożone świeże lub mrożone produkty, urządzenie powinno pracować przez 2-3 godziny, lub przez 4 godziny latem, gdy temperatura jest wysoka.
- > Należy zapewnić wystarczającą ilość miejsca na wygodne otwieranie drzwi i szuflad.

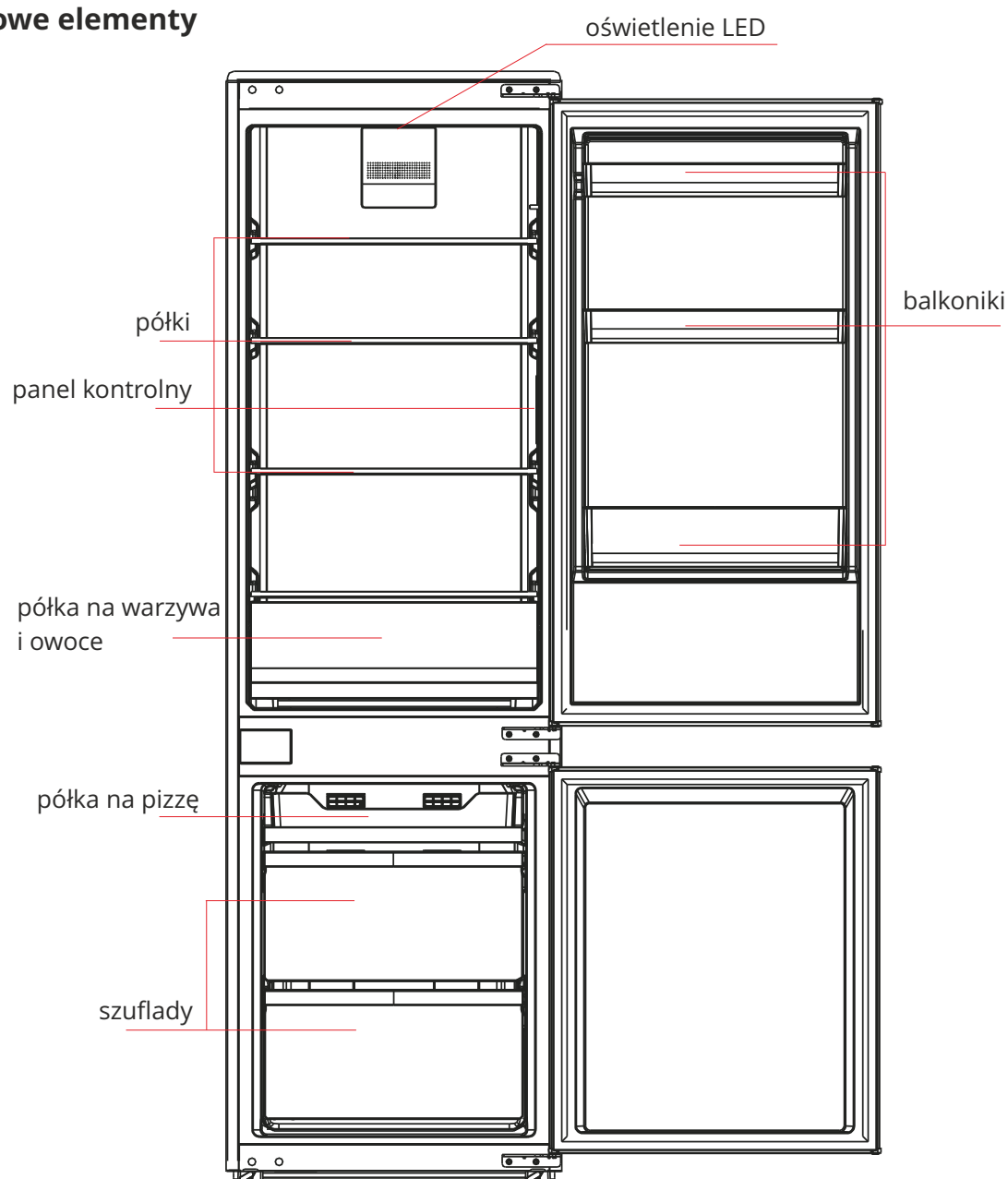


2.6. Wskazówki dotyczące oszczędzania energii.

- > Urządzenie powinno być umieszczone w najchłodniejszym miejscu pomieszczenia, z dala od urządzeń wytwarzających ciepło lub kanałów grzewczych oraz z dala od bezpośredniego światła słonecznego.
- > Przed włożeniem gorących potraw do urządzenia należy odczekać, aż gorące potrawy ostygną do temperatury pokojowej. Przeciążenie urządzenia zmusza kompresor do dłuższej pracy. Żywność, która jest zamrażana zbyt wolno, może stracić jakość lub zepsuć się.
- > Pojemnik do przechowywania w urządzeniu nie powinien być wyłożony folią aluminiową lub ręcznikiem papierowym. Podkładki zakłócają cyrkulację zimnego powietrza, przez co urządzenie jest mniej wydajne.
- > Uporządkuj i oznacz żywność, aby ograniczyć otwieranie drzwi i dłuższe poszukiwanie w chłodziarko-zamrażarce. Wyjmij tyle produktów, ile potrzeba za jednym razem i zamknij drzwi tak szybko, jak to możliwe.

3. BUDOWA I FUNKCJE

3.1 Kluczowe elementy



Powyższy rysunek ma charakter poglądowy, produkt rzeczywisty może się różnić szczegółami od przedstawionego na ilustracji. Szuflady, półki oraz pojemniki na żywność, powinny być umieszczone zgodnie z powyższą ilustracją aby zapewnić największą ergonomię i energooszczędność.

Komora chłodnicza

- > Komora chłodnicza służy do przechowywania owoców, warzyw, napojów i innej żywności spożywanej w krótkim okresie. Sugerowany czas przechowywania od 3 do 5 dni.
- > Gorących potraw nie należy umieszczać w komorze chłodniczej, dopóki nie ostygną do temperatury pokojowej.
- > Zaleca się, aby żywność była szczelnie zamknięta przed włożeniem do chłodziarko-zamrażarki.
- > Szklane półki można regulować w górę lub w dół, aby uzyskać rozsądną ilość miejsca do przechowywania i łatwą obsługę.

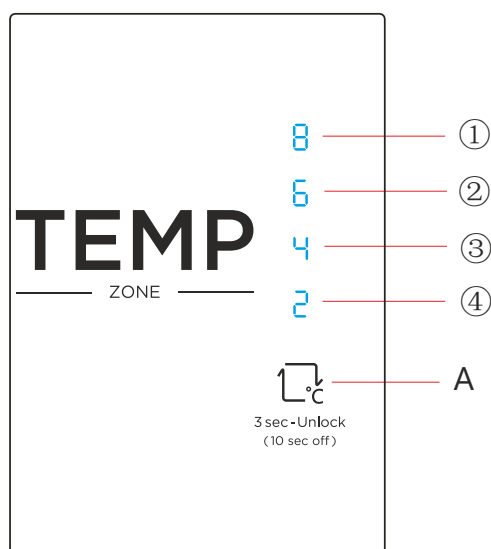
Komora zamrażająca

- > Niskotemperaturowa komora zamrażania może utrzymywać świeżość żywności przez długi czas i jest używana głównie do przechowywania mrożonek i wytwarzania lodu.
- > Komora mrożenia służy do przechowywania mięsa, ryb i innych potraw, których nie spożywamy w krótkim okresie czasu.
- > Mięso najlepiej podzielić na małe kawałki, aby ułatwić do nich dostęp. Należy pamiętać, że żywność powinna zostać skonsumowana w okresie przydatności do spożycia.

UWAGA!!!

Przechowywanie zbyt dużej ilości żywności po pierwszym podłączeniu do zasilania może negatywnie wpłynąć na efekt mrożenia. Przechowywana żywność nie może blokować wylotu powietrza, w przeciwnym razie efekt zamrażania może ulec pogorszeniu.

3.2 Funkcje



Powyższy rysunek ma charakter poglądowy, produkt rzeczywisty może się różnić szczegółami od przedstawionego na ilustracji.

1) Ustawianie temperatury

A) Przycisk ustawiania temperatury w komorze chłodzącej.

2) Wyświetlacz

ustawienie 1: 8°C

ustawienie 2: 6°C

ustawienie 3: 4°C

ustawienie 4: 2°C

Wyświetlacz

Po pierwszym włączeniu chłodziarko-zamrażarki cały panel zaświeci się przez 3 sekundy. Następnie panel wyświetlacza przejdzie do normalnego trybu.

Gdy wystąpi błąd panel wyświetlacza pokazuje kod błędu podczas normalnej pracy wyświetlacz pokazuje aktualną temperaturę komory chłodniczej, zamrażającej.

KOD BŁĘDU	OPIS USTERKI
ustawienie 1	Czujnik temperatury chłodziarki.
ustawienie 2	Czujnik odszraniania chłodziarki.
ustawienie 3	Czujnik odszraniania zamrażarki.
ustawienie 4	Czujnik temperatury zewnętrznej.

Ustawienie temperatury

Po każdorazowym wciśnięciu przycisku A, ustawienie temperatury zmienia się o jeden stopień. Po ustawieniu odpowiedniej temperatury, chłodziarka będzie pracować zgodnie z ustawieniem.

Zmiana regulacji nastąpi po 30 sekundach:

ustawienie 1 -> ustawienie 2 -> ustawienie 3 -> ustawienie 4

Zablokuj / odblokuj

Gdy panel jest w stanie blokady, należy długo nacisnąć przycisk ustawiania temperatury przez 3 sekundy, aby odblokować panel. Wszystkie diody LED będą migać przez 2 sekundy, gdy panel zostanie odblokowany. Gdy panel jest w stanie odblokowania, jeśli w ciągu 30 sekund nie zostanie wykonana żadna operacja na panelu, automatycznie wejdzie w stan blokady.

Funkcja wyłączenia zasilania

Tryb początkowy: W stanie odblokowania ustawić przycisk SET na 10sek. (gdy wyświetlacz i sterowanie chłodziarki są wyłączone, przycisk SET zacznie działać po zwolnieniu przycisku). Po 30S, chłodziarka wejdzie w tryb funkcji wyłączenia zasilania. Wszystkie ustawienia zostaną wyłączone, a wyświetlacz i sterowanie chłodziarki będą całe wyłączone w trybie wyłączenia zasilania.

Tryb wyjścia: W trybie wyłączenia zasilania, naciśnij przycisk SET, aby wyjść z trybu wyłączenia zasilania, a chłodziarka powróci do normalnego sterowania

4. KONSERWACJA I PIELĘGNACJA URZĄDZENIA

4.1. Czyszczenie

- > Kurz za urządzeniem i na ziemi należy systematycznie usuwać, aby poprawić efekt chłodzenia i oszczędzić energię.
- > Regularnie sprawdzaj uszczelkę drzwi, aby upewnić się, że nie ma zanieczyszczeń. Wyczyść uszczelkę drzwi miękką szmatką zwilżoną wodą z mydłem lub rozcieńczonym detergentem.
- > Wnętrze chłodziarko-zamrażarki należy regularnie czyścić, aby uniknąć nieprzyjemnych zapachów. Przed czyszczeniem wnętrza należy wyłączyć zasilanie, wyjąć żywność, napoje, półki, szuflady itp.
- > Do czyszczenia wnętrza użyj miękkiej szmatki lub gąbki, dodając dwie łyżki sody oczyszczonej i litr ciepłej wody. Następnie spłucz wodą i wytrzyj do czysta. Po wyczyszczeniu otwórz drzwiczki i pozostaw je do naturalnego wyschnięcia przed włączeniem zasilania.
- > W przypadku miejsc, trudnodostępnych (takich jak wąskie kanapki, szczeliny lub rogi), zaleca się regularne wycieranie ich miękką szmatką, miękką szczoteczką itp., w razie potrzeby w połączeniu z niektórymi narzędziami pomocniczymi (takimi jak cienkie patyczki), aby nie dopuścić do gromadzenia się zanieczyszczeń lub bakterii w tych obszarach.
- > Nie używaj mydła, detergentów, proszku do szorowania, środków czyszczących w sprayu itp., ponieważ mogą one powodować nieprzyjemne zapachy we wnętrzu urządzenia lub skazić żywność.
- > Wyczyść ramę na butelki, półki i szuflady miękką szmatką zwilżoną wodą z mydłem lub rozcieńczonym detergentem. Osusz miękką szmatką lub wysuszyć w sposób naturalny.
- > Wytrzyj zewnętrzną powierzchnię chłodziarko-zamrażarki miękką szmatką zwilżoną wodą z mydłem, detergentem itp. a następnie wytrzyj do sucha.
- > Nie używaj twardych szczotek, czystych stalowych kulek, szczotek drucianych, środków ściernych (takich jak pasty do zębów), rozpuszczalników organicznych (takich jak alkohol, aceton, olej bananowy itp.), wrzącej wody, kwaśnych lub zasadowych płynów, które mogą uszkodzić powierzchnię urządzenia i wnętrze. Wrząca woda i organiczne rozpuszczalniki, takie jak benzen, mogą odkształcać lub uszkadzać części plastikowe.



Nie spłukuj bezpośrednio wodą ani innymi płynami podczas czyszczenia, aby uniknąć zwarcia lub wpłynąć na izolację elektryczną po zanurzeniu.

4.2. Rozmrażanie

Odłącz urządzenie w celu rozmrażania i czyszczenia. Chłodziarko - zamrażarka jest wykonana w oparciu o zasadę chłodzenia powietrzem i dlatego posiada funkcję automatycznego rozmrażania. Szron powstały na skutek zmiany pory roku lub temperatury można również usunąć ręcznie poprzez odłączenie urządzenia od zasilania lub przetarcie suchym ręcznikiem.

Klasy klimatyczne

KLASA	SYMBOL	ZAKRES TEMPERATURY
Rozszerzona umiarkowana	SN	+10°C do + 32°C
Umiarkowana	N	+16°C do + 32°C
Subtropikalna	ST	+16°C do + 38°C
Tropikalna	T	+16°C do + 43°C

Rozszerzona umiarkowana: to urządzenie chłodzące jest zaprojektowane do stosowania w temperaturze otoczenia w zakresie od 10 °C do 32 °C;

Umiarkowana: to urządzenie chłodzące jest zaprojektowane do stosowania w temperaturze otoczenia w zakresie od 16 °C do 32 °C;

Subtropikalna: to urządzenie chłodzące jest zaprojektowane do stosowania w temperaturze otoczenia w zakresie od 16 °C do 38 °C;

Tropikalna: to urządzenie chłodzące jest zaprojektowane do stosowania w temperaturze otoczenia w zakresie od 16 °C do 43 °C;

6. WSKAZÓWKI DOTYCZĄCE OSZCZĘDZANIA ENERGII

Ostrzeżenie dotyczące energii

1) Urządzenia chłodnicze nie mogą działać w sposób ciągły (możliwość rozmrożenia zawartości lub zbyt wysoka temperatura w komorze na mrożonki), gdy są umieszczone na dłuższy czas poniżej dolnej granicy zakresu temperatur, dla których urządzenie chłodnicze jest przeznaczone.

2) Napoje musujące nie powinny być przechowywane w zamrażalnikach lub w komorze na świeżą żywność.

3) Nie przekraczaj czasu przechowywania żywności dłużej niż zaleca producent danego produktu.

4) Zwróć szczególną uwagę na wzrost temperatury zamrożonej żywności. W przypadku odszraniania komory zamrażarki postaraj zrobić się to jak najszybciej.

5) Wzrost temperatury zamrożonej żywności podczas ręcznego odszraniania, konserwacji lub czyszczenia może skrócić okres przechowywania.

7. OCHRONA ŚRODOWISKA

WAŻNA UWAGA:

To urządzenie jest oznaczone zgodnie z Dyrektywą Europejską 2012/19/WE w sprawie zużytego sprzętu elektrycznego i elektronicznego (WEEE). Zapewniając prawidłowe złomowanie przyczyniają się Państwo do zapobieżenia potencjalnie negatywnym konsekwencjom dla środowiska naturalnego i zdrowia ludzkiego, które w przeciwnym razie mogłyby wystąpić w przypadku niewłaściwego obchodzenia się z tego typu odpadami.

4.3. Postępowanie w przypadku awarii

> Awaria zasilania: W przypadku awarii zasilania, nawet latem, żywność wewnątrz urządzenia można przechowywać przez kilka godzin; w przypadku awarii zasilania skraca się czas otwarcia drzwi i nie należy wkładać więcej świeżej żywności do urządzenia.

> Dłuższe nieużywanie: urządzenie należy wyjąć z gniazdka, a następnie wyczyścić; następnie drzwi należy zostawić otwarte, aby zapobiec niemiłym zapachom i rozwojowi pleśni.

> Przenoszenie: Przed przeniesieniem urządzenia wyjmij wszystkie przedmioty na zewnątrz, przymocuj szklane ścianki, pojemnik na warzywa, szuflady komory zamrażarki itp. taśmą i dokręć nóżki poziomujące; zamknij drzwi i przymocuj je taśmą. Podczas przenoszenia urządzenia nie należy kłaść go do góry nogami ani poziomo ani nie wibrować; nachylenie podczas ruchu nie może być większe niż 45°C.



Po uruchomieniu urządzenie powinno działać nieprzerwanie. Zasadniczo działanie urządzenia nie powinno być przerywane; w przeciwnym razie życie może zostać osłabione

5. Rozwiązywanie problemów

Możesz spróbować samodzielnie rozwiązać poniższe proste problemy. Jeśli nie można ich rozwiązać, prosimy o kontakt z działem obsługi posprzedażowej.

Operacja nieudana	Sprawdź, czy urządzenie jest podłączone do zasilania lub czy wtyczka jest dobrze podłączona. Sprawdź, czy napięcie nie jest zbyt niskie. Sprawdź, czy nie nastąpiła awaria zasilania lub czy nie doszło do zadziałania.
Zapach	Żywność o nieprzyjemnym zapachu powinna być szczelnie zapakowana. Sprawdź, czy nie ma zgniłych potraw.
Długotrwała praca sprężarki	Długie działanie chłodziarko-zamrażarki jest normalne latem, gdy temperatura otoczenia jest wysoka. Sprawdź, czy urządzenie jest podłączone do zasilania i czy lampka kontrolna nie jest uszkodzona.
Drzwi się nie zamykają	Drzwi zablokowane przez opakowania żywności. Urządzenie jest przechylone.
Gorąca obudowa	Rozpraszanie ciepła wbudowanego skraplacza przez obudowę, co jest normalne Gdy obudowa nagrzewa się z powodu wysokiej temperatury otoczenia i przechowywania zbyt dużej ilości żywności, zaleca się zapewnić odpowiednią wentylację, aby ułatwić odprowadzanie ciepła.
Przepelnienie zbiorniczka na wodę	W komorze jest za dużo żywności lub przechowywana żywność zawiera zbyt dużo wody, co powoduje intensywne rozmrażanie. Drzwiczki nie są prawidłowo zamknięte, co powoduje szronienie spowodowane przedostaniem się powietrza i zwiększoną ilością wody w wyniku odszraniania.
Hałas	Sprawdź, czy podłoga jest równa i czy urządzenie jest ustawione stabilnie. Sprawdź, czy akcesoria są umieszczone we właściwym miejscu.
Skraplanie	Skraplanie się na powierzchni jest zjawiskiem normalnym, gdy wilgotność otoczenia jest zbyt wysoka. Wystarczy wytrzeć skropliny czystym ręcznikiem
Odgłosy przelewania	Czynnik chłodniczy przepływający w obiegu urządzenia może powodować odgłosy przelewania, co jest normalnym zjawiskiem.

Symbol na produkcie lub na dołączonych do niego dokumentach produktu, przekreślonego śmietnik na kołach wskazuje, że niniejszy produkt nie może być traktowany jako odpad komunalny. Zamiast tego powinien zostać przekazany do odpowiedniego punktu zbiórki zużytego sprzętu elektrycznego i elektronicznego.

Urządzenie należy złomować zgodnie z lokalnymi przepisami dotyczącymi utylizacji odpadów. W celu uzyskania bardziej szczegółowych informacji na temat utylizacji, złomowania i recyklingu tego produktu, należy skontaktować się z lokalnymi władzami, dostawcą usług utylizacji odpadów z gospodarstw domowych lub sprzedawcą, u którego zakupiono produkt.

NUMER REJESTROWY:
na podstawie Art. 12. 1.
USTAWY
z dnia 11 września 2015 r.
o zużytym sprzęcie elektrycznym i elektronicznym
Dz.U. 2015 poz. 1688
*** GIOŚ EZ0001618 ***



WARUNKI GWARANCJI

1. BERG Sp. z o.o. jako Gwarant, udziela gwarancji na sprawne działanie urządzenia.
2. Warunkiem uznania gwarancji jest okazanie przez Użytkownika oryginalnego dowodu zakupu oraz podbitą przez sprzedawcę kartę gwarancyjną.
3. Gwarancja obowiązuje wyłącznie na terenie Rzeczypospolitej Polskiej.
4. Stwierdzone w okresie gwarancji wady fabryczne sprzętu, zostaną bezpłatnie usunięte w terminie:

- 30 dni roboczych od daty dostarczenia sprzętu do punktu serwisowego przez Użytkownika towaru,
- 30 dni roboczych od daty zgłoszenia reklamacji, gdy uszkodzenie zostało zgłoszone przez formularz reklamacyjny dostępny na www.berg-agd.pl,
- 60 dni roboczych od daty zgłoszenia reklamacji przez sklep, w którym dokonano zakupu lub w przypadku, gdy naprawa wymaga importu części zamiennych.

5. Okres gwarancji dla Użytkownika wynosi 24 miesiące od daty sprzedaży.

6. Użytkownikowi w okresie gwarancji przysługuje prawo wymiany sprzętu na nowy w przypadku niemożności dokonania naprawy. Decyzję taką podejmuje Dział Serwisu i Reklamacji BERG Sp. z o.o. Wymiany sprzętu na wolny od wad dokonuje sklep, w którym dokonano zakupu sprzętu.

7. Gwarant ma prawo odmówić wymiany sprzętu, o której mowa w punkcie 6 w przypadku stwierdzenia jakichkolwiek uszkodzeń mechanicznych lub chemicznych świadczących o nieprawidłowym użytkowaniu bądź konserwacji urządzenia.

8. Gwarancja nie obejmuje :

- uprawnienia do żądania wykonania czynności, za które zgodnie z instrukcją obsługi odpowiedzialny jest użytkownik, w tym: instalacji i podłączenia urządzeń, konserwacji oraz regulacji urządzeń,
- usterek powstałych na skutek nieprawidłowego użytkowania sprzętu, niedbalstwa, a także uszkodzeń powstałych przez dostanie się zanieczyszczeń lub ciał obcych do środka urządzenia,
- uszkodzeń mechanicznych, termicznych i chemicznych oraz powstałych w wyniku działania sił zewnętrznych (skoki napięcia, wyładowania atmosferyczne).

9. Nabywca traci prawa gwarancyjne w przypadku:

- samowolnych napraw i zmian konstrukcyjnych dokonanych przez osoby nie upoważnione,
- niewłaściwej lub niezgodnej z instrukcją instalacji lub eksploatacji urządzenia.

10. Sprzęt przeznaczony jest do użytkowania w warunkach indywidualnego gospodarstwa domowego. Na sprzęt zakupiony na fakturę w związku z prowadzoną przez nabywcę działalnością gospodarczą, Gwarant udziela gwarancji 6 miesięcznej.

11. W okresie gwarancji nabywca zobowiązany jest zachować nieuszkodzone opakowanie fabryczne wraz z wypełnieniem. Ponieważ w szczególnych przypadkach konieczne jest odesłanie sprzętu do producenta.

Za uszkodzenia mechaniczne powstałe na skutek nieodpowiedniego zapakowania sprzętu na czas transportu Gwarant nie ponosi odpowiedzialności, a ryzyko uszkodzenia ponosi Klient.

12. W przypadku oczywistej bezzasadności zgłoszenia reklamacyjnego, w szczególności, gdy nie wystąpiła wada sprzętu lub zaistniały okoliczności wyłączające odpowiedzialność Gwaranta, Gwarant odmawia dokonania naprawy/wymiany sprzętu w ramach udzielonej Gwarancji, przedstawiając jednocześnie Nabywcy uzasadnienie zajętego stanowiska. W takiej sytuacji użytkownikowi służy prawo do dokonania naprawy za odpłatnością stosowną do wykonywanych czynności.

13. Gwarancja niniejsza nie wyłącza, nie ogranicza, ani nie zawiesza uprawnień kupującego wynikających z rękojmi.

14. W sprawach nieuregulowanych warunkami niniejszej karty gwarancyjnej, zastosowanie mają odpowiednie przepisy Kodeksu Cywilnego.

KARTA GWARANCYJNA

ważna z dowodem sprzedaży

Nazwa produktu	Kod fabryczny	Data sprzedaży
----------------	---------------	----------------

.....
sprzedawca

.....
pieczęć sklepu

Nr	Opis działania serwisowego	Data i podpis serwisanta

Procedura składania reklamacji

Dokładamy wszelkich starań, aby nasze produkty były niezawodne i długotrwałe. Dbamy również o to, by w przypadku zgłoszenia reklamacji, proces jej obsługi przebiegał w możliwie najkrótszym terminie oraz spełniał wszelkie Państwa oczekiwania. W przypadku reklamacji, prosimy o wypełnienie formularza zgłoszenia reklamacyjnego znajdującego się na stronie www.berg-agd.pl.

Przed przystąpieniem do wypełniania formularza prosimy o przygotowanie następujących informacji:

- nazwa lub symbol produktu;
- numer faktury (lub paragonu)*;
- dane kontaktowe sprzedawcy;
- dane kontaktowe reklamującego;
- zdjęcia reklamowanego produktu.

** W każdym przypadku podstawą do zgłoszenia reklamacji jest kopia lub skan dowodu zakupu przesłany drogą mailową wraz z formularzem zgłoszenia reklamacyjnego.*

PRODUCENT

BERG Sp. z o.o.

DYSTRYBUTOR

TRES Sp. z o.o.

ul. Krakowska 61B

71-017 Szczecin

tel. +48 91 485 47 60

fax. +48 91 485 47 68

www.berg-agd.pl

www.tres.net.pl

