

KOSIARKA ELEKTRYCZNA INSTRUKCJA OBSŁUGI
GREENSO TBE1636 (KE36-1600), TBE1842 (KE42-1800)

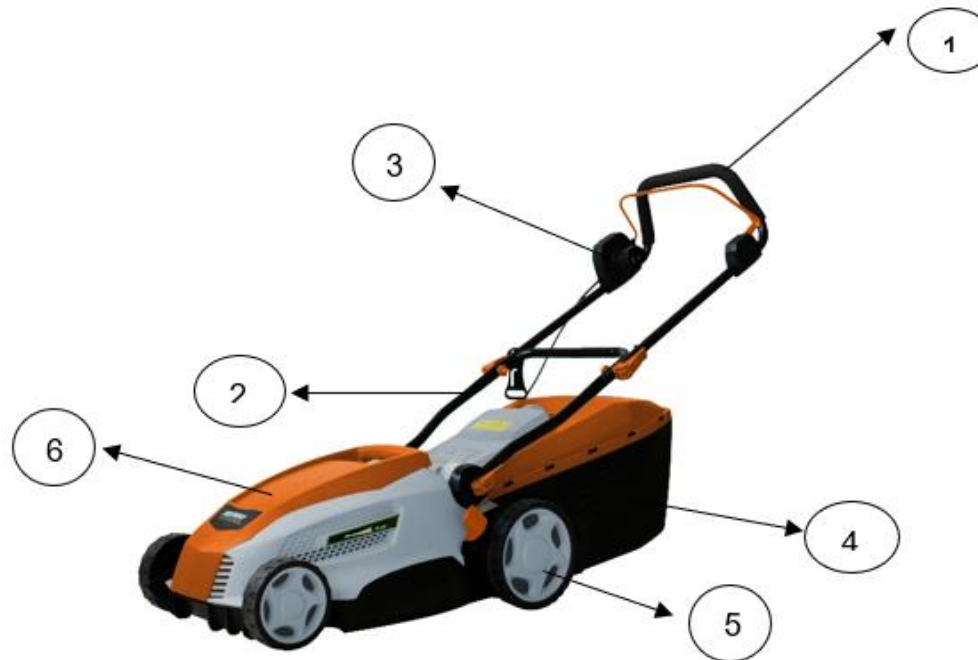


Zawartość

- I- Lista części
- Dane techniczne
- Instrukcje bezpieczeństwa
- Pierwsze kroki
- Obsługa
- Konserwacja
- Gwarancja

II- Lista części

1. Górny uchwyt
2. Dolny uchwyt
3. Włącznik bezpieczeństwa
4. Pojemnik na trawę
5. Koła
6. Pokrywa silnika



III- Dane techniczne

Model	TBE1636 (KE36-1600)	TBE1842 (KE42-1800)
Napięcie	230-240V~ 50Hz	230-240V~ 50Hz
Moc znamionowa	1600W	1800W
Prędkość bez obciążenia	3800 obrotów/min	3800 obrotów/min
Wysokość cięcia	20-70 mm	20-70 mm
Maksymalna szerokość cięcia	360 mm	420 mm

To narzędzie jest podwójnie izolowane. Istnieją dwie niezależne bariery izolacyjne, które chronią przed możliwością porażenia prądem elektrycznym

DANE DOTYCZĄCE HAŁASU

Deklarowany gwarantowany poziom mocy akustycznej: 96 dB (A)

Poziom natężenia dźwięku dla operatora może przekraczać 85dB(A) i konieczne są środki ochronysłuchu.

IV - Instrukcje bezpieczeństwa

OGÓLNE INSTRUKCJE BEZPIECZEŃSTWA

OSTRZEŻENIE! Przeczytaj wszystkie instrukcje Nieprzestrzeganie wszystkich poniższych instrukcji może spowodować porażenie prądem elektrycznym, pożar i/lub poważne obrażenia ciała. Termin "elektronarzędzie" we wszystkich wymienionych poniżej ostrzeżeniach odnosi się do elektronarzędzi zasilanych sieciowo (przewodowych) lub akumulatorowo (bezprowadowych).

ZAPISZ TE INSTRUKCJE

1) OBSZAR ROBOCZY

- a) Obszar roboczy powinien być czysty i dobrze oświetlony. Zagrazone i ciemne obszary sprzyjają wypadkom.
- b) Nie używaj elektronarzędzi w atmosferze wybuchowej, np. w obecności łatwopalnych cieczy, gazów lub pyłów. Elektronarzędzia wytwarzają iskry, które mogą spowodować zapłon pyłu lub oparów.
- c) Podczas obsługi elektronarzędzia dzieci i osoby postronne powinny znajdować się z dala od niego. Rozproszenie uwagi może spowodować utratę kontroli.

2) BEZPIECZEŃSTWO ELEKTRYCZNE

- a) Wtyczka elektronarzędzia musi pasować do gniazdka. Nie wolno w żaden sposób modyfikować wtyczki. Nie używaj żadnych przejściówek z uziemionymi elektronarzędziami. Niezmodyfikowane wtyczki i dopasowane gniazda zmniejszają ryzyko porażenia prądem elektrycznym.
- b) Należy unikać kontaktu ciała z uziemionymi powierzchniami, takimi jak rury, grzejniki, piece i lodówki. Kontakt ciała z uziemieniem zwiększa ryzyko porażenia prądem elektrycznym.
- c) Nie wystawiać elektronarzędzi na działanie deszczu lub wilgoci. Przedostanie się wody do elektronarzędzia zwiększa ryzyko porażenia prądem elektrycznym.
- d) Nie wolno nadużywać przewodu. Nigdy nie używaj przewodu do przenoszenia, ciągnięcia lub odłączania elektronarzędzia. Przewód należy trzymać z dala od źródeł ciepła, oleju, ostrych krawędzi i ruchomych części. Uszkodzony lub splątany przewód zwiększa ryzyko porażenia prądem elektrycznym.
- e) Podczas korzystania z elektronarzędzia na zewnątrz należy używać przedłużacza przystosowanego do użytku na zewnątrz. Użycie przewodu przystosowanego do użytku na zewnątrz zmniejsza ryzyko porażenia prądem elektrycznym.

3) BEZPIECZEŃSTWO OSOBISTE

- a) Zachowaj czujność. Uważaj na to, co robisz i kieruj się zdrowym rozsądkiem podczas obsługi elektronarzędzia. Nie używaj elektronarzędzi, gdy jesteś zmęczony lub pod wpływem narkotyków, alkoholu lub leków. Chwila nieuwagi podczas obsługi elektronarzędzia może skutkować poważnymi obrażeniami ciała.
- b) Używać sprzętu ochronnego. Należy zawsze nosić okulary ochronne. Sprzęt ochronny, taki jak maska przeciwpyłowa, antypoślizgowe obuwie ochronne, kask ochronny lub ochrona słuchu, używany w odpowiednich warunkach, zmniejszy liczbę obrażeń ciała.
- c) Należy unikać przypadkowego uruchomienia. Przed podłączeniem urządzenia należy upewnić się, że wyłącznik znajduje się w pozycji wyłączonej. Przenoszenie elektronarzędzi z palcem na wyłączniku lub podłączanie elektronarzędzi z włączonym wyłącznikiem może prowadzić do wypadków.
- d) Przed włączeniem elektronarzędzia należy wyjąć klucz nastawczy lub klucz płaski. Klucz pozostawiony na obracającej się części elektronarzędzia może spowodować obrażenia ciała.
- e) Nie wychylaj się nadmiernie. Zawsze utrzymuj prawidłową postawę i równowagę. Umożliwia to lepszą kontrolę nad elektronarzędziem w nieoczekiwanych sytuacjach.
- f) Ubierać się odpowiednio. Nie nosić luźnej odzieży ani biżuterii. Włosy, odzież i rękawice należy trzymać z dala od ruchomych części. Luźne ubrania, biżuteria lub długie włosy mogą zostać wciągnięte przez ruchome części.

4) UŻYTKOWANIE I KONSERWACJA ELEKTRONARZĘDZI

- a) Nie należy używać siły. Właściwe elektronarzędzia wykonają pracę lepiej i bezpieczniej w tempie, do którego zostały zaprojektowane.
- b) Nie używaj elektronarzędzia, jeśli przełącznik nie włącza i nie wyłącza go. Każde elektronarzędzie, którego nie można kontrolować za pomocą wyłącznika, jest niebezpieczne i musi zostać naprawione.

- c) Przed przystąpieniem do regulacji, wymiany akcesoriów lub przechowywania elektronarzędzia należy odłączyć wtyczkę od źródła zasilania. Takie zapobiegawcze środki bezpieczeństwa zmniejszają ryzyko przypadkowego uruchomienia elektronarzędzia.
- d) Nieużywane elektronarzędzia należy przechowywać w miejscu niedostępnym dla dzieci i nie zezwalać na ich obsługę przez osoby niezaznajomione z elektronarzędziem lub niniejszymi instrukcjami. Elektronarzędzia są niebezpieczne w rękach nieprzeszkolonych użytkowników.
- e) Konserwacja elektronarzędzi, sprawdzanie niewspółosiowości lub zakleszczenia ruchomych części, pęknięć części i wszelkich innych warunków, które mogą mieć wpływ na działanie elektronarzędzia. Jeśli elektronarzędzie jest uszkodzone, należy je naprawić przed użyciem. Wiele wypadków powodowanych jest przez źle konserwowane elektronarzędzia.
- f) Narzędzia tnące powinny być ostre i czyste. Prawidłowo konserwowane narzędzia tnące z ostrymi krawędziami tnącymi są mniej podatne na zakleszczenie i łatwiejsze do kontrolowania.
- g) Elektronarzędzia, osprzętu, wiertła itp. należy używać zgodnie z niniejszą instrukcją i w sposób przewidziany dla danego typu elektronarzędzia, uwzględniając warunki pracy i rodzaj wykonywanej pracy. Używanie elektronarzędzia w sposób niezgodny z przeznaczeniem może prowadzić do niebezpiecznych sytuacji.

5) SERWIS

- a) Serwisowanie elektronarzędzia należy zlecać wykwalifikowanemu serwisantowi przy użyciu wyłącznie identycznych części zamiennych. Zapewni to zachowanie bezpieczeństwa elektronarzędzia.

DODATKOWE ZASADY BEZPIECZEŃSTWA DLA KOSIARKI

Należy uważnie przeczytać instrukcję. Należy zapoznać się z elementami sterującymi i prawidłowym użytkowaniem urządzenia.

Nigdy nie zezwalaj dzieciom na korzystanie z urządzenia.

Nigdy nie zezwalaj na korzystanie z urządzenia osobom, które nie zapoznały się z niniejszą instrukcją. Lokalne przepisy mogą ograniczać wiek operatora.

Nigdy nie używaj urządzenia, gdy w pobliżu znajdują się ludzie, zwłaszcza dzieci lub zwierzęta.

Operator lub użytkownik ponosi odpowiedzialność za wypadki lub zagrożenia dla innych osób lub ich mienia.

Podczas obsługi urządzenia należy zawsze nosić odpowiednie obuwie i długie spodnie. Nie wolno obsługiwać urządzenia boso lub w otwartych sandałach.

Dokładnie sprawdź obszar, w którym urządzenie ma być używane i usuń wszystkie kamienie, patyki, druty, kości i inne ciała obce.

Przed użyciem należy zawsze sprawdzić wzrokowo, czy części obrotowe i zespół tnący nie są zużyte lub uszkodzone. Zużyte lub uszkodzone części należy wymieniać w zestawach, aby zachować równowagę.

Urządzenie należy eksploatować wyłącznie w świetle dziennym lub przy dobrym oświetleniu sztucznym. Jeśli to możliwe, należy unikać pracy urządzenia na mokrej trawie. Na pochyłościach należy zawsze uważać na stopy. Chodzić, nigdy nie biegać. Należy zawsze pracować w poprzek zbocza, nigdy w górę i w dół.

Podczas cofania lub przyciągania urządzenia do siebie należy zachować szczególną ostrożność.

Nie używaj urządzenia na zbyt stromych zboczach.

Podczas cofania lub przyciągania urządzenia do siebie należy zachować szczególną ostrożność.

Jeśli urządzenie ma zostać przechylone na czas transportu, należy zatrzymać obracające się części. Nie używaj narzędzi tnących podczas przejazdu przez powierzchnie inne niż trawa oraz podczas transportu urządzenia do i z miejsca pracy.

Nigdy nie używaj urządzenia z uszkodzonymi osłonami lub bez urządzeń zabezpieczających, takich jak deflektory i/lub łapacze.

Włącz silnik zgodnie z instrukcjami, trzymając stopy z dala od obracających się części.

Nie przechylać urządzenia podczas włączania silnika, chyba że urządzenie musi zostać przechylone w celu uruchomienia. W takim przypadku nie należy przechylać urządzenia bardziej niż jest to absolutnie konieczne i podnosić tylko tę część, która znajduje się z dala od operatora. Przed odłożeniem urządzenia na ziemię należy zawsze upewnić się, że obie ręce znajdują się w pozycji roboczej. Nie umieszczaj rąk ani stóp w pobliżu lub pod obracającymi się częściami.

Nigdy nie podnoś ani nie przenoś urządzenia, gdy silnik pracuje.

Wyciągnij wtyczkę z gniazdka:

- Za każdym razem, gdy opuszczasz urządzenie.
- Przed usunięciem zatoru.
- Po uderzeniu w obcy przedmiot. Sprawdź urządzenie pod kątem uszkodzeń i dokonaj niezbędnych napraw.
- Jeśli urządzenie zacznie wibrować w nietypowy sposób, należy natychmiast to sprawdzić.

Gdy maszyna pracuje w gęstych krzakach lub napotyka przeszkody, których nie może ściąć, ostrze zostanie zablokowane, co spowoduje wzrost temperatury

i prądu w maszynie. Gdy temperatura jest zbyt wysoka lub prąd jest zbyt duży, urządzenie zabezpieczające przed przeciążeniem zainstalowane wewnątrz maszyny automatycznie wyłączy zasilanie, aby zatrzymać maszynę (głównym celem jest ochrona silnika i przedłużenie jego żywotności). W tym momencie należy puścić spust i odłączyć zasilanie maszyny, pozwolić maszynie ostygnąć przez pewien czas (1 ~ 2 minuty), a następnie ponownie uruchomić przełącznik, maszyna może ponownie pracować.

Symbole

Na tabliczce znamionowej narzędzia mogą znajdować się symbole. Przedstawiają one ważne informacje o produkcie lub instrukcje dotyczące jego użytkowania



Zużytych produktów elektrycznych nie należy wyrzucać razem z odpadami domowymi. Należy poddawać je recyklingowi tam, gdzie jest to możliwe.

Informacje na temat recyklingu można uzyskać od władz lokalnych lub sprzedawcy.



Oznacza ryzyko obrażeń ciała, utraty życia lub uszkodzenia narzędzia w przypadku nieprzestrzegania tego zalecenia.



Stosować ochronę oczu. Używaj ochronników słuchu.



Zgodność ze wszystkimi normami regulacyjnymi w kraju UE, w którym produkt został zakupiony.



Nosić solidne, antypoślizgowe obuwie



Przeczytaj instrukcję obsługi



Używać rękawic ochronnych



Nie wystawiać na działanie deszczu



Dzieci należy trzymać w odległości nie mniej niż 10 m od obszaru miejsca pracy.



Zanieczyszczenia mogą zostać wyrzucone z osłony wyrzutu.



Zęby będą obracać się jeszcze przez krótką chwilę po wyłączeniu zgrabiarki. Nie należy podnosić ani przenosić zgrabiarki, dopóki zęby nie przestaną się obracać.



Ten produkt jest podwójnie izolowany elektrycznie



Zęby będą obracać się jeszcze przez krótką chwilę po wyłączeniu zgrabiarki. Nie należy podnosić ani przenosić zgrabiarki, dopóki zęby nie przestaną się obracać.



W przypadku uszkodzenia przewodu zasilającego należy natychmiast odłączyć go od źródła zasilania.



Należy uważać na ostre ostrza. Ostrza nadal obracają się po wyłączeniu silnika. Przed przystąpieniem do konserwacji lub w przypadku uszkodzenia przewodu należy wyjąć wtyczkę z gniazdka.

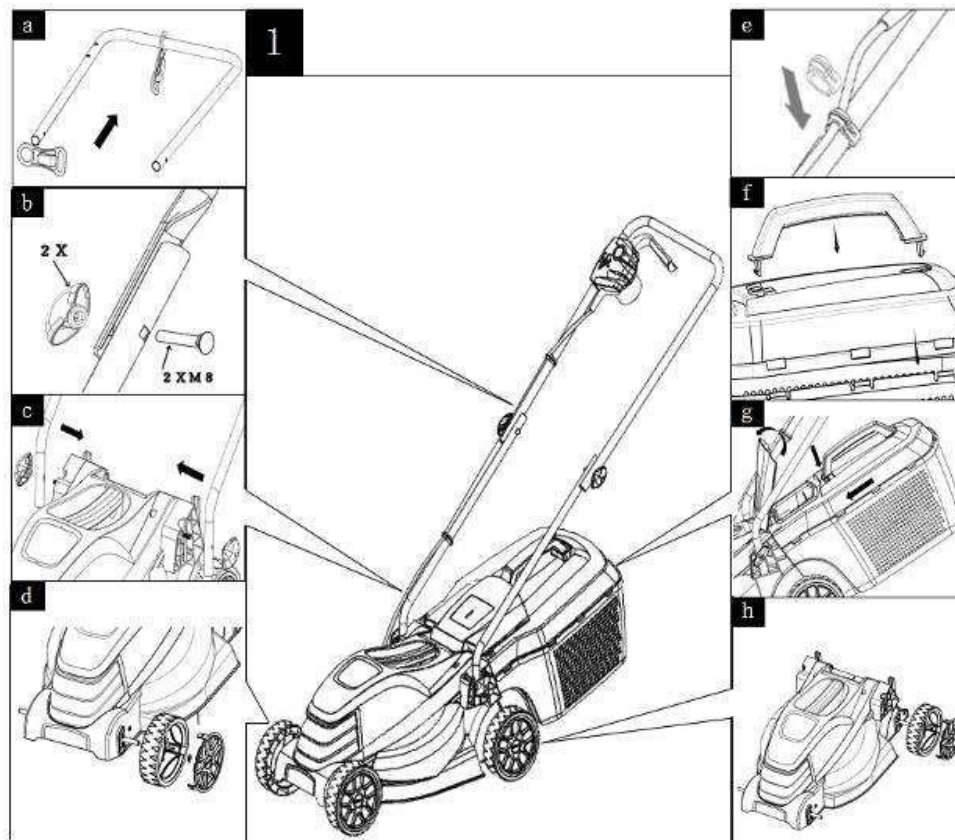


Elastyczny przewód zasilający należy trzymać z dala od sieci zasilającej

V-INSTRUKCJE MONTAŻU

Przygotowanie:

1. Umieść hak kablowy na górnym uchwycie (rys. 1a).
2. Połącz górny i dolny uchwyt za pomocą dostarczonych śrub i pokręteł (rys. 1b).
3. Włóż uchwyty do korpusu kosiarki (rys. 1c).
4. Załóż koła na osie i zamocuj je za pomocą sworzni "R" (rys. 1d).
5. Zamocuj uchwyty przewodów (rys. 1e).
6. Montaż pojemnika na trawę. Złóż dwie połówki i połącz je ze sobą (rys. 1f).
7. Podnieś klapkę i umieść pojemnik na trawę na występach (rys. 1g).
8. Wciśnij osłony kół na miejsce. (Rys.1h)



REGULACJA WYSOKOŚCI CIĘCIA

Aby uzyskać żądaną wysokość koszenia, przednia i tylna oś są przestawiane na spodzie obudowy kosiarki.



Ostrzeżenie! Przed przystąpieniem do regulacji wysokości należy odłączyć kosiarkę od źródła zasilania i upewnić się, że ostrze przestało się obracać.

- 1) Aby wyregulować centralną pozycję wysokości cięcia:
 - Pociągnij dźwignię regulacji (rys. 2a)
 - Dostosuj wysokość do wymagań cięcia.
 - Istnieje 6 poziomów regulacji centralnej (rys. 2b)



Rys. 2a



Rys. 2b

VI-DZIAŁANIE

Podłącz do zasilania

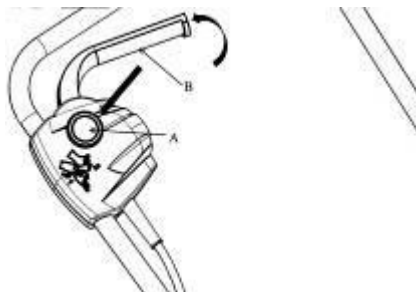
Ostrzeżenie! Przed podłączeniem do zasilania sieciowego należy zawsze sprawdzić, czy wyłącznik znajduje się w pozycji wyłączonej. Podłącz wtyczkę do źródła zasilania z zabezpieczeniem RCD.

Rozpoczęcie

Włącznik/wyłącznik (rys.3)

UWAGA! Nie uruchamiaj kosiarki, jeśli stoi ona w długiej trawie. Naciśnij przycisk bezpieczeństwa (A) zespołu przełącznika, a następnie pociągnij dźwignię przełącznika (B) do prowadnicy. Podczas zwalniania przycisku bezpieczeństwa należy przytrzymać dźwignię przełącznika. Aby zatrzymać kosiarkę, zwolnij dźwignię wyłącznika, a urządzenie automatycznie powróci do pozycji wyłączonej.

3

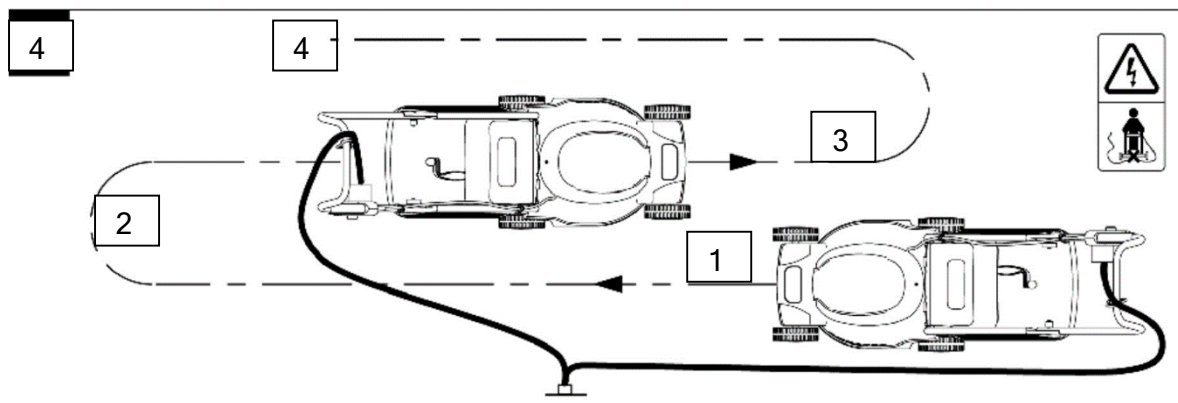


Koszenie (rys. 4)

Zalecamy korzystanie z kosiarki w sposób opisany w tej sekcji w celu uzyskania optymalnych rezultatów i zmniejszenia ryzyka przecięcia kabla zasilającego.

- Umieść większą część kabla sieciowego w pobliżu punktu początkowego.
- Włącz kosiarkę w sposób opisany powyżej.
- Postępuj zgodnie z rysunkiem 4
- Przejście z pozycji 1 do pozycji 2
- Skręć w prawo i idź w kierunku pozycji 3
- Skręć w lewo i przejdź do pozycji 4
- W razie potrzeby powtórz powyższe procedury.

Ostrzeżenie! Nie wolno pracować w kierunku kabla.



Konserwacja ostrza (rys. 5)

- Regularnie usuwaj trawę i brud z ostrza.
- Na początku sezonu ogrodniczego należy dokładnie sprawdzić stan ostrza.
- Jeśli ostrze jest bardzo tępe, należy je naostrzyć lub wymienić.
- Jeśli ostrze jest uszkodzone lub zużyte, zamontuj nowe ostrze.

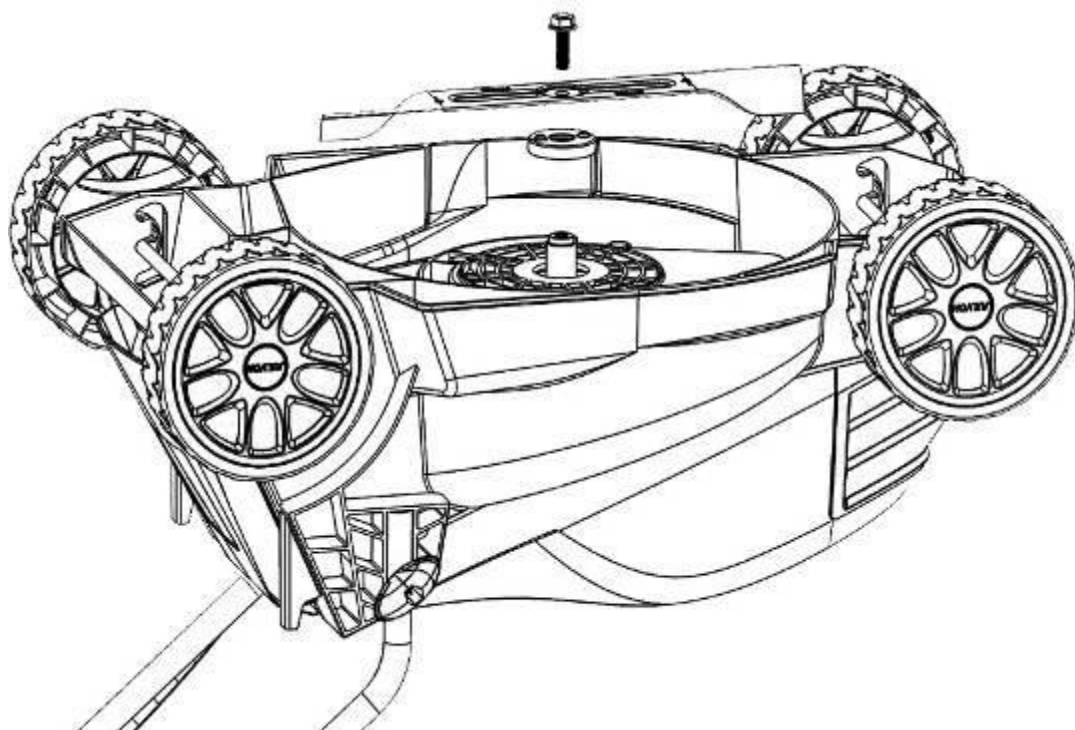
Jeśli ostrze ślizga się, włóż śrubokręt do otworu w miejscu, dokręć ostrze kluczem. patrz rys.6 i rys. 7.

Ostrzeżenie! Należy przestrzegać następujących środków ostrożności:

- Przed przystąpieniem do dalszych czynności odłącz kosiarkę od zasilania i poczekaj, aż ostrze przestanie się obracać.
- Należy uważać, aby się nie skaleczyć. Do chwytania ostrza należy używać wytrzymałych rękawic lub szmatki.
- Należy używać wyłącznie określonego ostrza zamiennego.
- Nie należy demontować wirnika (A) z jakiegokolwiek powodu.

Aby wymienić ostrze:

- Obróć kosiarkę na bok.
- Umieść tuleję na wale silnika
- Umieść równo ostrze, płaską podkładkę i podkładkę sprężystą
- Umieść śrubę ostrza w otworach
- Dokręć śrubę ostrza za pomocą tulei.



KONSERWACJA

1. Wszystkie nakrętki, śruby i wkręty powinny być dokręcone, aby zapewnić bezpieczną pracę kosiarki.
2. Należy często sprawdzać, czy łącznik nie jest zużyty lub uszkodzony.
3. Zużyte lub uszkodzone części należy wymieniać w celu zapewnienia bezpieczeństwa.
4. Należy używać wyłącznie wymiennych łopatek, śrub łopatek i wirników określonych dla tego produktu.
5. Zachowaj ostrożność podczas regulacji kosiarki, aby zapobiec zakleszczeniu palców między ruchomym ostrzem a stałymi częściami maszyny.
6. Naoliwić sworznie kół.

7. Kosiarka powinna być przechowywana w suchym miejscu.

GWARANCJA

Firma Greenso Sp. z o.o. ul. Targowa 7.06-300 Przasnysz, zwana dalej Gwarantem, gwarantuje, że każdy nabyty produkt jest wolny od wad materiałowych i jakościowych w przypadku zwykłego korzystania z produktu w okresie gwarancyjnym.

Okres gwarancji rozpoczyna się od daty zakupu towaru przez Klienta. Gwarancja udzielana jest w dwóch wariantach:

1. GWARANCJA KONSUMENCKA - przeznaczona jest dla sprzętu wykorzystywanego do użytku prywatnego, niekomercyjnego przez Kupującego będącego konsumentem. Okres trwania gwarancji wynosi 24 miesiące.

2. GWARANCJA KOMERCYJNA - przeznaczona jest dla firm Okres gwarancji komercyjnej wynosi 12 miesięcy.

Gwarancja obejmuje usunięcie usterek, które wynikają z zastosowania wadliwych materiałów lub są wynikiem błędów produkcyjnych. Gwarancja nie obejmuje czynności związanych z konserwacją, czyszczeniem, regulacją i ze skręcaniem połączeń śrubowych danego przedmiotu, do których to czynności zobowiązany jest Kupujący we własnym zakresie i na własny koszt. Kupujący jest zobowiązany zgłosić reklamację bezpośrednio do Sprzedawcy, który poinformuje Kupującego o procedurze reklamacyjnej. W celu realizacji uprawnień wynikających z gwarancji, Kupujący winien okazać kartę gwarancyjną oraz dowód zakupu (paragon lub fakturę VAT). Gwarancja jest ważna wyłącznie na terenie Rzeczypospolitej Polskiej i jest udzielana na produkty nabyte na terytorium Rzeczypospolitej Polskiej.

Uprawnienia z gwarancji nie przysługują w przypadku:

- a) Uszkodzenia i zużycie takich elementów jak: linki, paski, wtyki, gniazdko, przełączniki, przyciski, baterie, przewody, elementy gumowe, pedały, uchwyty z gąbki, kółka, łożyska, rączki itp., chyba że ujawniona w tych elementach wada nie jest skutkiem naturalnego zużycia, a powstała z przyczyny tkwiącej w tym elemencie.
- b) Drobne, powierzchniowe zarysowania, odbarwienia lub spękania powłoki kryjącej.
- c) Używania przez Kupującego, niezgodnych z instrukcją obsługi sprzętu, środków eksploatacyjnych lub czyszczących.
- d) Niewłaściwego zabezpieczenia sprzętu przez Kupującego przed działaniem czynników zewnętrznych tj. wilgoci, temperatury, kurzu, itp.
- e) Niestosowania przez Kupującego wymaganych (zgodnie z instrukcją obsługi) materiałów eksploatacyjnych.
- f) Przeróbek i zmian konstrukcyjnych, dokonywanych przez Kupującego lub inne osoby nieuprawnione do tego działania przez Gwaranta.
- g) Normalnego użytkowania (normalne zużycie części eksploatacyjnych).
- h) Uszkodzenia sprzętu na skutek nieprawidłowego montażu przez Kupującego lub osoby trzecie.

W przypadku zasadności zgłoszenia reklamacyjnego sprzętu zakupionego przez Internet, Sprzedawca zapewnia transport i usługę serwisową przedmiotu gwarancji.

W przypadku nieuzasadnionego żądania dokonania naprawy, Kupujący poniesie wszelkie koszty związane z dostarczeniem sprzętu do Sprzedawcy, jego naprawą oraz odebraniem.

Za nieuzasadnione żądanie naprawy sprzętu będzie uważane w szczególności żądanie usunięcia uszkodzeń lub dokonania czynności konserwacyjnych (instalacyjnych) nie objętych Gwarancją, jak również żądanie dokonania naprawy pomimo utraty uprawnień z Gwarancji".

Sprzedawca w imieniu Gwaranta, może zażądać przygotowania sprzętu do odbioru w celu zdiagnozowania usterki i stwierdzenia z zasadności zgłoszenia reklamacyjnego. Odbiór ten może być dokonany przez firmę spedycyjną. Kupujący zobowiązany jest wówczas przygotować towar w sposób bezpieczny do odbioru. Kupujący wyda przedmiot sprzedaży bez zanieczyszczeń, w opakowaniu oryginalnym lub zastępczym pozwalającym na przetransportowanie przedmiotu sprzedaży w stanie bezpiecznym.

Gwarant zobowiązany jest ustosunkować się do zgłoszenia gwarancyjnego w terminie do 14 dni.

Naprawa zostanie wykonana w terminie do 21 dni roboczych od daty dostarczenia towaru. Okres ten może ulec wydłużeniu w przypadku konieczności sprowadzenia części nietypowych lub spoza terytorium Polski

Kupujący zostanie poinformowany o takiej sytuacji drogą mailową lub telefonicznie przez Sprzedawcę.

Jeśli sprzęt wymaga dodatkowej ekspertyzy termin naprawy może trwać do 28 dni roboczych. Ekspertyzę dokonuje uprawniony Serwis. Gwarant może przedłużyć czas gwarancji o ilość dni niezbędnych na przeprowadzenie oceny technicznej urządzenia.

Gwarant zobowiązuje się do naprawy uszkodzonego sprzętu w przypadku zasadności zgłoszenia gwarancyjnego. Wymiana towaru na nowy możliwa jest jedynie w przypadku braku możliwości naprawy sprzętu i gdy wada przedmiotu sprzedaży jest istotna.

Prawo do wymiany Sprzętu na wolny od wad nie przysługuje w przypadku utraty uprawnień z tytułu Gwarancji.

Zwrot kwoty zakupu za sprzęt jest możliwy jedynie w przypadku braku możliwości naprawy i braku możliwości wymiany na nowy oraz gdy wada jest istotna.

We wszelkich kwestiach nieuregulowanych w niniejszych warunkach Gwarancji będą miały zastosowanie przepisy Kodeksu cywilnego.

Gwarancja nie wyłącza, nie ogranicza oraz nie zawiesza uprawnień osoby, która nabyła sprzęt u Gwaranta, wynikających z niezgodności towaru z umową określonych w ustawie z dnia 30 maja 2014 roku o prawach konsumenta (Dz.U. z 2014 r. poz. 827, ze zm.).

.....
Pieczęć i podpis Sprzedającego

EC / EU DECLARATION OF CONFORMITY(DEKLARACJA ZGODNOŚCI WE / UE)

MANUFACTURER (*PRODUCENT*): **Zhejiang Turbo Gardening Machinery Co.,Ltd.**

ADDRESS (*ADRES*): 138 East Jianghuan Rd, The East Industrial Park, Shangyu, Zhejiang, China

HEREBY DECLARE AS FOLLOWS (*NINIEJSZYM OŚWIADCZAMY JAK NASTĘPUJE*):

THIS DECLARATION OF CONFORMITY IS ISSUED UNDER THE SOLE OF RESPONSIBILITY OF THE MANUFACTURER (*NINIEJSZA DEKLARACJA ZGODNOŚCI WYDANA ZOSTAJE NA WYŁĄCZNĄ ODPOWIEDZIALNOŚĆ PRODUCENTA*).

WE HEREBY DECLARE UNDER OUR SALES RESPONSIBILITY THAT THE PRODUCT (*NINIEJSZYM OŚWIADCZAMY, ŻE PONOSIMY OPOWIEDZIALNOŚĆ ZA PRODUKT*):

Model (<i>Model</i>)	Description (<i>Typ produktu</i>)	Serial numbers (<i>Numery seryjne</i>)
TBE1636 1600W (KE36-1600)	Electric mower (<i>Kosiarka</i>	Range from (<i>zakres od</i>): 2024010001-2024019999
TBE1842 1800W (KE42-1800)	<i>elektrycza</i>)	

TO WHICH THIS DECLARATION RELATED IN CONFORMITY WITH THE FOLLOWING UNION HARMONISATION LEGISLATION (*KTÓREGO DOTYCZY NINIEJSZA DEKLARACJA, JEST ZGODNY Z NASTĘPUJĄCYMI PRZEPISAMI WSPÓLNOTOWYMI ZHARMONIZOWANYMI*):

European Directive EMC (*Dyrektywa kompatybilności elektromagnetycznej*) 2014/30/EU European Directive 2005/88/WE (*Dyrektywa odnoszących się do emisji hałasu na zewnątrz*) NEE2000/14/EC załącznik VI oraz 2005/88/WE

Machinery Directive (*Dyrektywa maszynowa*) 2006/42/WE 2011/65/UE + (UE) 2015/863 "RoHS"

AND REVELANT HARMONISED STANDARDS AS LISTED BELOW (*I ZGODNY Z SHARMONIZOWANYMI NORMAMI WYMIENIONYMI PONIŻEJ*):

EN IEC 55014-1:2021	IEC 62321-2:2013
EN IEC 55014-2:2021	IEC 62321-3-1:2013
EN IEC 61000-3-2:2019+A1	IEC 62321-4:2013 + AMD1:2017
EN IEC 61000-3-11:2019	IEC 62321-5:2013
EN 60335-1:2012+A11+A13+A14+A2+A15	IEC 62321-6:2015
EN 50434:2014	IEC 62321-7-1:2015
EN 62233:2008	IEC 62321-7-2:2017
IEC 62321-1:2013	IEC 62321-8:2017

Dodatkowe informacje:

Zmierzony poziom mocy akustycznej: 85 dB (A) Gwarantowany poziom mocy akustycznej: 96 dB (A)

Procedura oceny zgodności dotycząca dyrektywy 2000/14/WE: Załącznik V

Manufacturer's authorized representative responsible for keeping the technical documentation within the EU territory (*Podmiot odpowiedzialny za przechowywanie dokumentacji technicznej na terenie Unii Europejskiej*):

Authorized representative (*Upoważniony przedstawiciel*): GREENSO SP. Z O.O. National Court Register no. (numer KRS): 0000325734

Address (*Adres*): TARGOWA 7, 06-300 PRZASNYSZ, POLSKA

Contact person (*Osoba do kontaktu*): Michał Pajewski

Address of contact person (*Adres osoby do kontaktu*): GREENSO SP. Z O.O., TARGOWA 7, 06-300 PRZASNYSZ, POLSKA

Person responsible for making this declaration in the name of Manufacturer (*Osoba odpowiedzialna za przygotowanie tej deklaracji i oświadczenie w imieniu Producenta*):

Name (*Imię*):Wenjun.....

Surname (*Nazwisko*):Li.....

Address (*Adres*):

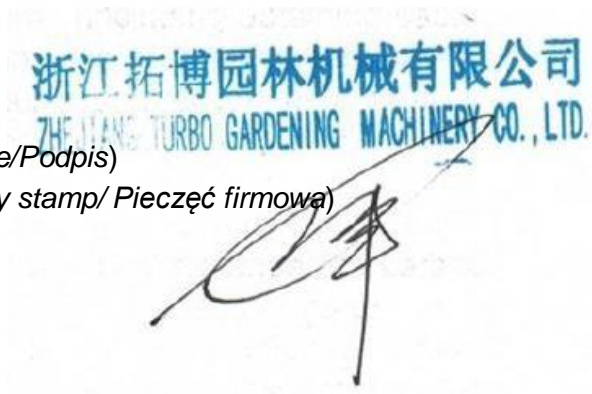
138 East Jianghuan Rd, The East Industrial Park, Shangyu, Zhejiang, China

Position/Title (*Stanowisko*):GM.....

Place (*Miejsce*): Shaoxing, Zhejiang, China Date (*Data*):2023.11.11.....

(Signature/*Podpis*)

(Company stamp/*Pieczeńć firmowa*)



Greenso sp. z o.o.
ul. Targowa 7
06-300 Przasnysz
greenso@greenso.pl