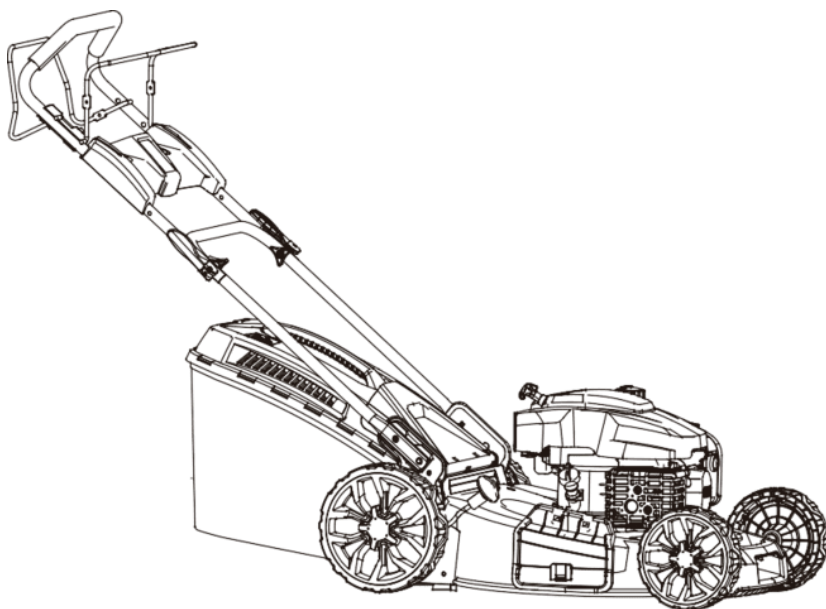


Kosiarka spalinowa DM56ESC-D224
(KS56-G224NE)



Uwaga

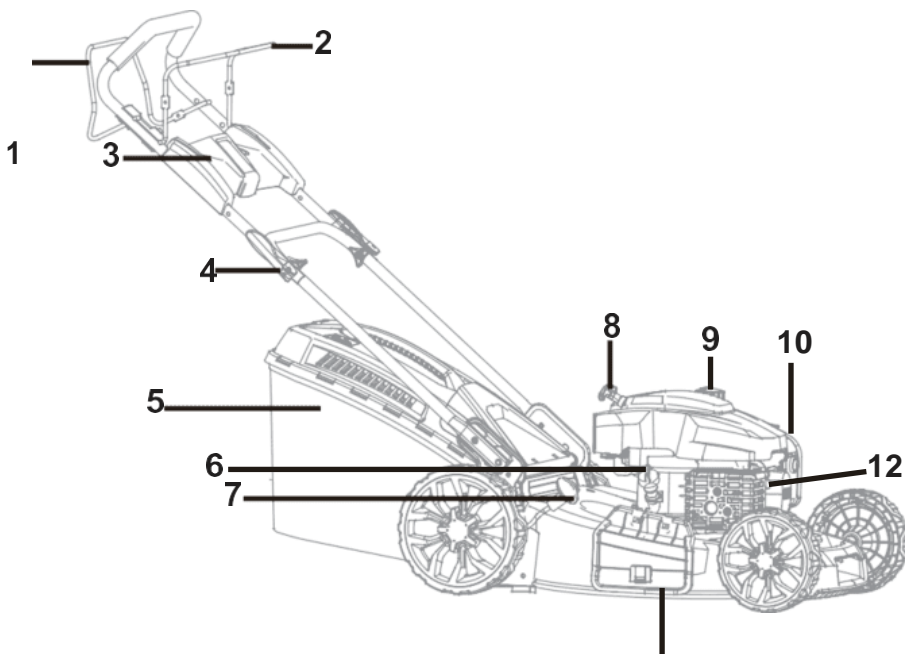
Przed rozpoczęciem korzystania z naszej kosiarki spalinowej należy uważnie przeczytać niniejszą instrukcję, aby zrozumieć zasady prawidłowego użytkowania urządzenia.

OPIS PRODUKTU CZĘŚCI

Jak pokazano na rys. 1

1. Dźwignia zmiany biegów (dźwignia sprzęgła)
2. Dźwignia hamulca / dźwignia zatrzymania
3. Rusz tyłek
4. Uchwyt szybkiej blokady
5. Pojemnik na trawę
6. Korek oleju silnikowego
7. Uchwyt regulacji wysokości
8. Uchwyt rozrusznika
9. Korek zbiornika paliwa
10. Filtr powietrza
11. Boczna pokrywa wylotu
12. Osłona świecy zapłonowej

Rys. 1



DANE TECHNICZNE

Model	DM56ESC-DV224 (KS56-G224NE)
Typ napędu	Samobieżny
Typ silnika	DV224
Pojemność skokowa silnika	224CC
Prędkość obrotowa silnika	2800 obr.
Szerokość cięcia	560 mm
Wysokość cięcia	25-75 mm
Pojemność worka na trawę	60L
Poziom mocy akustycznej (LWA)*	98dB(A)

ZAMIERZONE UŻYTKOWANIE

Ta kosiarka spalinowa została zaprojektowana do koszenia trawników w prywatnych ogrodach przydomowych i ogrodach hobbystycznych.

Urządzenie może być używane wyłącznie zgodnie z jego przeznaczeniem. Każde inne użycie jest niedozwolone.

Uznane za przypadek niewłaściwego użycia. Użytkownik/operator, a nie producent, ponosi odpowiedzialność za wszelkie szkody lub obrażenia jakiegokolwiek rodzaju powstałe w wyniku takiego działania.

Należy pamiętać, że nasz sprzęt nie został zaprojektowany do użytku w zastosowaniach komercyjnych, handlowych lub przemysłowych. Nasza gwarancja zostanie unieważniona, jeśli maszyna będzie używana w działalności komercyjnej, handlowej lub przemysłowej lub do równoważnych celów.

BEZPIECZEŃSTWO I INFORMACJE

WAŻNE

Przed przystąpieniem do montażu i obsługi należy dokładnie zapoznać się z niniejszą instrukcją. Opis symboli

W niniejszej instrukcji zastosowano symbole, aby zwrócić uwagę użytkownika na możliwe zagrożenia. Symbole bezpieczeństwa i towarzyszące im objaśnienia muszą być w pełni zrozumiałe. Same ostrzeżenia nie zapobiegają ryzyku i nie mogą zastąpić właściwych metod unikania wypadków.

Symbole ostrzegawcze na urządzeniu



OSTRZEŻENIE - Aby zmniejszyć ryzyko obrażeń, użytkownik musi zapoznać się z instrukcją obsługi.



Ten symbol przed uwagą dotyczącą bezpieczeństwa oznacza środek ostrożności, ostrzeżenie lub niebezpieczeństwo. Zignorowanie tego ostrzeżenia może doprowadzić do wypadku użytkownika lub innych osób. Aby ograniczyć ryzyko obrażeń, pożaru lub porażenia prądem, należy zawsze stosować się do wskazanych zaleceń.



Trzymaj osoby postronne z daleka



Uwaga na ostre ostrza - przed konserwacją należy wyjąć przewód świecy zapłonowej.



Nigdy nie uzupełniaj paliwa podczas pracy silnika



Nie otwieraj ani nie zdejmuj osłon bezpieczeństwa, gdy silnik pracuje.



Podczas pracy należy nosić ochroniacze słuchu i oczu.

Gorące powierzchnie mogą poparzyć palce lub dłonie



Ostrzeżenie! Spaliny kosiarki zawierają substancje toksyczne. Nie uruchamiaj silnika w zamkniętych lub słabo wentylowanych pomieszczeniach.



Gwarantowany poziom mocy akustycznej



Zgodność z odpowiednimi normami bezpieczeństwa.



Zużytych produktów elektrycznych nie należy wyrzucać razem z odpadami domowymi. Poddawać recyklingowi tam, gdzie istnieją odpowiednie zakłady. Informacje na temat recyklingu można uzyskać od władz lokalnych lub sprzedawcy.

Instrukcje bezpieczeństwa.

Szkolenie

1. Należy uważnie przeczytać instrukcje. Należy zapoznać się z elementami sterującymi i prawidłowym użytkowaniem urządzenia;
2. Nigdy nie zezwalaj dzieciom lub osobom niezaznajomionym z niniejszą instrukcją na korzystanie z kosiarki. Lokalne przepisy mogą ograniczać wiek operatora;
3. Nigdy nie należy kosić trawy, gdy w pobliżu znajdują się ludzie, zwłaszcza dzieci, lub zwierzęta domowe;
4. Należy pamiętać, że operator lub użytkownik jest odpowiedzialny za wypadki lub zagrożenia dla innych osób lub ich mienia.

Przygotowanie

1. Podczas koszenia należy zawsze nosić odpowiednie obuwie i długie spodnie. Nie wolno obsługiwać urządzenia boso lub w otwartych sandałach;
2. Dokładnie sprawdź obszar, w którym urządzenie ma być używane i usuń wszystkie przedmioty, które mogą zostać wyrzucone przez maszynę;
3. Ostrzeżenie - benzyna jest wysoce łatwopalna.
 - Paliwo należy przechowywać w pojemnikach przeznaczonych specjalnie do tego celu;
 - Paliwo należy uzupełniać wyłącznie na zewnątrz i nie wolno palić podczas tankowania;
 - Paliwo należy dolewać przed uruchomieniem silnika. Nigdy nie odkręcaj korka zbiornika paliwa ani nie dolewaj paliwa, gdy silnik pracuje lub jest gorący;
 - W przypadku rozlania benzyny nie próbuj uruchamiać silnika, ale odsuń maszynę od miejsca rozlania i unikaj tworzenia źródeł zapłonu, dopóki opary benzyny nie znikną;
 - Załóż wszystkie korki zbiornika paliwa i pojemnika;
4. Wymień uszkodzone tłumiki;
5. Przed użyciem należy zawsze sprawdzić wzrokowo, czy ostrza, śruby ostrzy i zespół tnący nie są zużyte lub uszkodzone. Wymieniaj zużyte lub uszkodzone ostrza i śruby w zestawie, aby zachować Sprawne urządzenie:
6. W przypadku maszyn z wieloma ostrzami należy zachować ostrożność, ponieważ obrót jednego ostrza może spowodować obrót innych ostrzy.

Działanie

1. Nie używaj silnika w ograniczonej przestrzeni, w której mogą gromadzić się niebezpieczne opary tlenku węgla;
2. Kosić tylko w świetle dziennym lub przy dobrym oświetleniu sztucznym;
3. W miarę możliwości należy unikać pracy urządzenia na mokrej trawie;
4. Na stokach należy zawsze uważać na stopy;
5. Idź, nigdy nie biegnij;
6. W przypadku kołowych maszyn rotacyjnych należy kosić w poprzek zboczy, nigdy w górę i w dół;
7. Należy zachować szczególną ostrożność podczas zmiany kierunku jazdy na stoku;
8. Nie należy kosić zbyt stromych zboczy;
9. Podczas cofania lub ciągnięcia kosiarki do siebie należy zachować szczególną ostrożność;
10. Zatrzymaj ostrze(a), jeśli kosiarka musi być przechylona na czas transportu podczas przejazdu. Przez powierzchnie inne niż trawnik.

11. Nigdy nie używaj kosiarki z uszkodzonymi osłonami lub bez założonych urządzeń zabezpieczających, takich jak deflektory i/lub kosze na trawę;
12. Nie zmieniaj ustawień regulatora silnika ani nie zwiększaj prędkości obrotowej silnika;
13. Przed uruchomieniem silnika należy wyłączyć wszystkie sprzęgła noża i napędu;
14. Uruchom silnik lub włącz go ostrożnie, zgodnie z instrukcjami i trzymając stopy z dala od ostrza (ostrzy);
15. Nie przechylaj kosiarki podczas uruchamiania silnika lub włączania silnika, z wyjątkiem sytuacji, gdy kosiarka musi zostać przechylona w celu uruchomienia. W takim przypadku nie przechylaj kosiarki bardziej niż jest to konieczne i podnoś tylko tę część, która znajduje się z dala od operatora;
16. Nie uruchamiaj silnika stojąc przed rynną wyrzutową;
17. Nie wkładaj rąk ani stóp w pobliże lub pod obracające się części. Przez cały czas należy trzymać się z dala od otworu wylotowego;
18. Nigdy nie należy podnosić ani przenosić kosiarki przy włączonym silniku;
19. Zatrzymaj silnik i odłącz przewód świecy zapłonowej, upewnij się, że wszystkie ruchome części zostały całkowicie zatrzymane i, jeśli zamontowany jest kluczyk, wyjmij go:
 - Przed usuwaniem zatorów lub udrażnianiem zsypu;
 - Przed sprawdzeniem, czyszczeniem lub pracami przy kosiarce;
 - Po uderzeniu w obcy przedmiot. Przed ponownym uruchomieniem kosiarki należy sprawdzić ją pod kątem uszkodzeń i dokonać napraw;
 - Jeśli kosiarka zaczyna wibrować w nietypowy sposób (należy to natychmiast sprawdzić);
20. Zatrzymaj silnik i odłącz przewód świecy zapłonowej, upewnij się, że wszystkie ruchome części zostały całkowicie zatrzymane, a jeśli zamontowany jest kluczyk, wyjmij go:
 - Za każdym razem, gdy zostawiasz kosiarkę;
 - Przed tankowaniem;
21. Zmniejsz ustawienie przepustnicy podczas wyłączania silnika, a jeśli silnik jest wyposażony w zawór odcinający, wyłącz paliwo po zakończeniu koszenia;

Konserwacja i przechowywanie

1. Wszystkie nakrętki, śruby i wkręty powinny być dokręcone, aby mieć pewność, że sprzęt jest w bezpiecznym stanie;
2. Nigdy nie przechowuj urządzenia z benzyną w zbiorniku wewnątrz budynku, gdzie opary mogą dostać się do otwartego płomienia lub iskry;
3. Przed przechowywaniem w jakiegokolwiek obudowie należy odczekać, aż silnik ostygnie;
4. Aby zmniejszyć ryzyko pożaru, należy utrzymywać silnik, tłumik, komorę akumulatora i miejsce przechowywania benzyny w stanie wolnym od trawy, liści lub nadmiernego smaru;
5. Często sprawdzaj kosz na trawę pod kątem zużycia lub uszkodzenia;
6. Zużyte lub uszkodzone części należy wymieniać w celu zapewnienia bezpieczeństwa;
7. Jeśli konieczne jest opróżnienie zbiornika paliwa, należy to zrobić na zewnątrz.

MONTAŻ

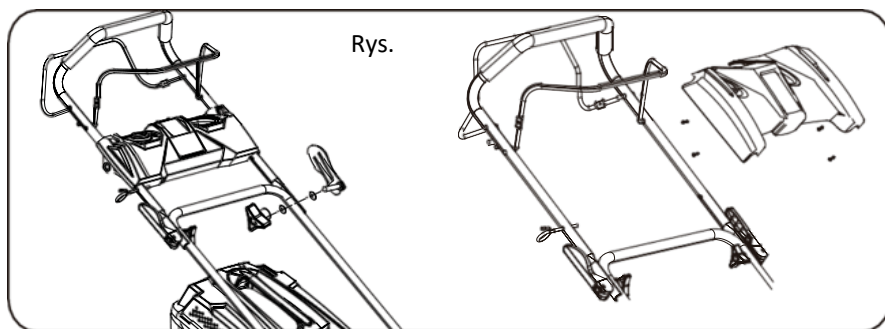
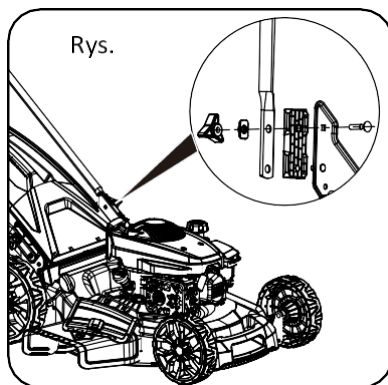
Montaż uchwyty

Jak pokazano na rys. 3 i 4

1. Przymocuj dolny uchwyt do urządzenia wykorzystując dwie śruby i dwa małe pokrętała po każdej stronie.
2. Rozłóż górny uchwyt i przymocuj go do dolnego uchwyty za pomocą dużych pokręteł i śrub po obu stronach.



UWAGA: Upewnij się, że przewodnica liny znajduje się na prawym uchwycie, gdy stoisz za kosiarką.

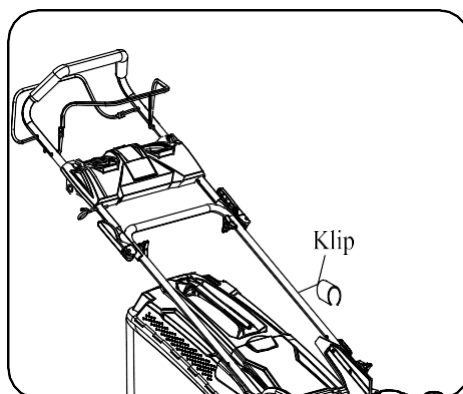


Uporządkuj przewód połączeniowy

Jak pokazano na rys. 5

Przymocuj przewód połączeniowy do uchwyty za pomocą zacisku przewodu (w zestawie).

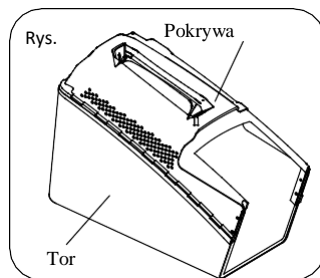
Rys. 5



Montaż pojemnika na trawę Fig6

Połącz ze sobą górną i dolną pokrywę.

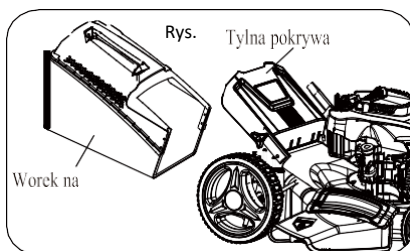
Uwaga: upewnij się, że każda klamra jest w pełni zapięta.



Montaż pojemnika na trawę na kosiarce

Jak pokazano na rys. 7

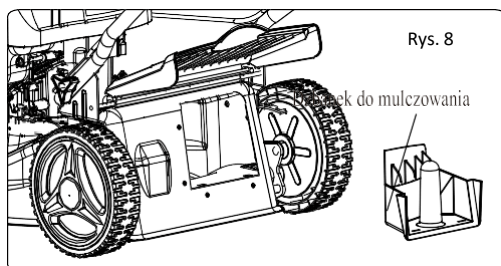
1. Podnieś ręcznie tylną pokrywę, a następnie zapnij pojemnik na trawę.
2. Po upewnieniu się, że pojemnik na trawę jest zapięty, połuzuj tylną pokrywę



Montaż zaślepki mulczącej

Jak pokazano na rys. 8

1. Wyjmij worek na trawę
2. Wepchnij plastikową zatyczkę do mulczowania do rynny wylotowej, dopóki nie zostanie zablokowany.
3. Następnie zwolnij klappkę, a zamknie się ona z powrotem, zakrywając zaślepkę mulczującą.

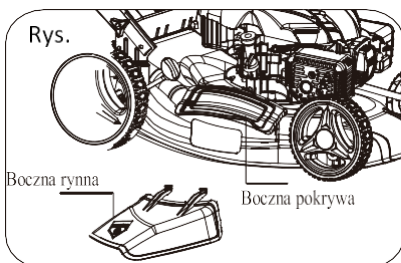


Montaż bocznej rynny wylotowej

Jak pokazano na rys. 9

UWAGA: W przypadku korzystania z funkcji wyrzutu bocznego. Najpierw należy usunąć trawę. Zapakuj do worka i podłącz zaślepkę do mulczowania.

1. Zgodnie ze zdjęciami podnieś boczną pokrywę wylotu za pomocą jednej ręki i hak w bocznym kanale wylotowym drugą ręką.
2. Zwolnij boczną pokrywę wylotu, aby zabezpieczyć przewód na miejscu.

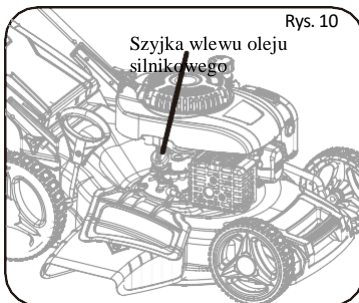


Sprawdzanie poziomu oleju silnikowego i napełnianie olejem silnikowym

Jak pokazano na rysunkach 10-11

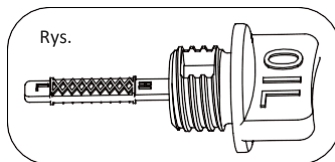
UWAGA Poniższe procedury i regulacje należy wykonać przed uruchomieniem silnika.

Nie próbuj dokonywać żadnej z tych regulacji, gdy silnik pracuje.



PRZESTROGA Aby zapobiec uszkodzeniu silnika, jest on dostarczany bez oleju i benzyny. Przed uruchomieniem silnika należy go napełnić odpowiednim gatunkiem oleju i benzyny.

UWAGA Praca silnika z niskim poziomem oleju spowoduje jego uszkodzenie. Zaleca się stosowanie wysokiej jakości 4-suwowego oleju silnikowego o wysokiej zawartości detergentów. Używanie oleju bez detergentów może skrócić żywotność silnika, a używanie oleju do silników 2-suwowych spowoduje uszkodzenie silnika.



PRZESTROGA Zawsze używaj wysokiej jakości oleju z detergentem sklasyfikowanego jako SAE30 (lub jego odpowiednika, np. SAE 10W/30, często określanego jako olej do kosiarek 4-suwowych).

Nigdy nie używaj dodatków z zalecanym olejem.

Aby przedłużyć żywotność silnika, ważna jest wymiana oleju po pierwszych 5 godzinach użytkowania.

UWAGA: Aby sprawdzić poziom oleju silnikowego, wyłącz silnik i umieść kosiarkę na równej powierzchni.

1. Wyjąć bagnet wlewu oleju i wytrzeć z niego olej czystą szmatką.
2. Włożyć bagnet do szyjki wlewu oleju, ale nie obracać go.
3. Następnie zdejmij bagnet i sprawdź poziom oleju. Poziom oleju musi znajdować się między oznaczeniami Min i Max na bagnecie. Jeśli poziom oleju znajduje się w pobliżu dolnej granicy, należy go uzupełnić do górnej granicy zalecanym olejem (SAE30 lub odpowiednikiem). Nie przepelniać. Wytrzeć rozlany olej.
4. Wyrównaj żeberka korka z rowkiem szyjki wlewu paliwa, a następnie obróć o 1/4 obrotu, aby go zamocować.

Napelnianie paliwem silnikowym Jak pokazano na Rys. 12

⚠ UWAGA Należy zawsze używać czystej, świeżej benzyny bezołowiowej. Paliwo należy kupować w ilościach, które można zużyć w ciągu 30 dni. Nigdy nie mieszaj oleju z benzyną.

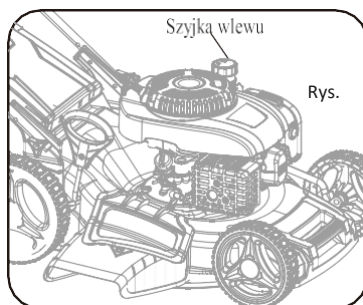
⚠ PRZESTROGA Nie wlewać paliwa do podstawy szyjki, aby umożliwić jego rozprężenie. Nie przepełniać zbiornika paliwa.

⚠ PRZESTROGA OSTRZEŻENIE Benzyna jest wysoce łatwopalna i podczas pracy z nią należy zachować szczególną ostrożność. Przechowywać poza zasięgiem dzieci.

⚠ PRZESTROGA Aby zapobiec uszkodzeniu silnika, jest on dostarczany bez oleju i benzyny. Przed uruchomieniem silnika należy go napełnić odpowiednim gatunkiem oleju i benzyny.

⚠ OSTRZEŻENIE Paliwo należy uzupełniać w dobrze wentylowanym miejscu przy wyłączonym silniku. Nie wolno palić tytoniu ani dopuszczać do powstawania płomieni lub isker w miejscu tankowania silnika lub przechowywania benzyny. Unikać wielokrotnego lub długotrwałego kontaktu ze skórą lub wdychania oparów.

1. Oczyszczyć obszar wokół korka wlewu paliwa przed zdjęciem korka. Usunąć naklejkę ostrzegawczą, sprawdzić poziom paliwa.
2. Uzupełnij zbiornik, jeśli poziom paliwa jest niski.
3. Tankuj ostrożnie, aby uniknąć przepełnienia lub rozlania paliwa. W szyjce wlewu nie powinno być paliwa.
4. Przed uruchomieniem silnika należy usunąć wszelkie wycieki lub rozpryski benzyny.
5. Po napełnieniu należy dokręcić korek wlewu paliwa.



REGULACJA

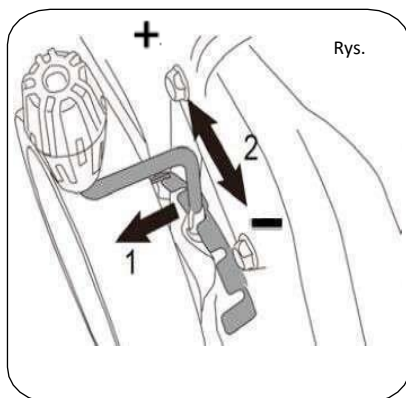
Ustawianie wysokości cięcia Jak pokazano na Rys. 13



UWAGA Regulować tylko wysokość cięcia.

Po wyłączeniu silnika świeca zapłonowa została wyciągnięta.

Wysokość cięcia jest regulowana centralnie za pomocą uchwyty regulacji wysokości cięcia. Można wybrać różne wysokości cięcia.



DZIAŁANIE

Uruchamianie i wyłączanie silnika

⚠ OSTRZEŻENIE: Ostrze zaczyna się obracać zaraz po uruchomieniu silnika.

⚠ UWAGA: Nie używaj urządzenia w zamkniętych lub słabo wentylowanych pomieszczeniach, ponieważ spaliny zawierają toksyczne substancje. Ręce, stopy, włosy i odzież należy trzymać z dala od ruchomych części urządzenia. Wylot spalin i inne części urządzenia nagrzewają się podczas użytkowania.

Przed uruchomieniem silnika upewnij się, że ostrze jest dobrze zamocowane.

⚠ UWAGA: aby uruchomić silnik, upewnij się, że osłona świecy zapłonowej znajduje się na świecy, a urządzenie jest włączone, wypełnione wystarczającą ilością oleju i benzyny.

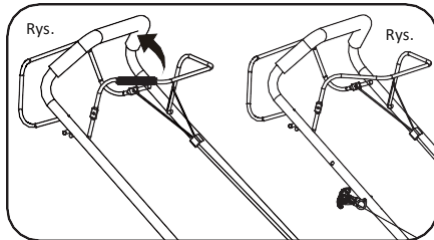
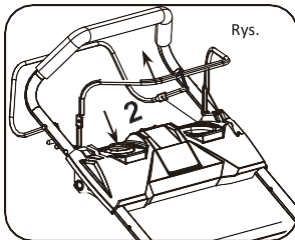
Aby uruchomić silnik

Jak pokazano na rys. 14-16

1. Pociągnij dźwignię uruchamiania/hamowania w kierunku uchwytu i przytrzymaj ją tam.
2. Naciśnij przycisk START/STOP. (Rys. 14)

Podręcznik:

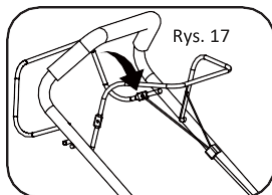
1. Stań za kosiarką. Jedną ręką pociągnij dźwignię uruchamiania/zatrzymywania silnika w kierunku górnego uchwytu. Drugą rękę umieść na uchwycie rozrusznika.
2. Wyciągnij dźwignię rozrusznika na ok. 10-15 cm, aż poczujesz opór, a następnie uruchom silnik gwałtownym pociągnięciem.
3. Po uruchomieniu silnika włóż linkę rozrusznika do prowadnicy linki.



Aby zatrzymać silnik

Jak pokazano na rys. 17

Zwolnij dźwignię włączania/wyłączania silnika, powróci ona do położenia początkowego, a silnik wyłączy się automatycznie.



Czyszczenie zalanego silnika



UWAGA: jeśli silnik nie uruchamia się po kilkukrotnym uruchomieniu rozrusznika, silnik może być zalany nadmiarem paliwa. Użyj poniższej procedury, aby wyczyścić i uruchomić zalany silnik.

1. Zwolnij dźwignię uruchamiania/zatrzymywania silnika, aby wyłączyć silnik.
2. Wykręć świecę zapłonową, osusz ją, a następnie zamontuj ponownie.



UWAGA: Ostrożnie zamontować świecę zapłonową ręcznie, aby uniknąć przekręcenia gwintu. Po osadzeniu świecy dokręć kluczem nasadowym świecę zapłonową 1/8 do 1/4 obrotu w celu ściśnięcia podkładki.

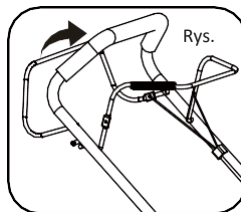
3. Pociągnij dźwignię uruchamiania/zatrzymywania silnika w kierunku górnego uchwytu.
4. Uruchom rozrusznik w sposób opisany powyżej.

Korzystanie z funkcji samobieżnej

Jak pokazano na rys. 18

To urządzenie jest wyposażone w system samobieżny. Po naciśnięciu dźwigni napędu (dźwigni sprzęgła) sprzęgło napędu zostanie zamknięte, a kosiarka zacznie się poruszać przy pracującym silniku.

Aby zatrzymać poruszającą się kosiarkę, wystarczy w odpowiednim momencie zwolnić dźwignię napędu.





OSTRZEŻENIE: Podczas korzystania z kosiarki należy zawsze przestrzegać rygorystycznych procedur bezpieczeństwa. Przed rozpoczęciem korzystania z kosiarki należy uważnie przeczytać instrukcje bezpieczeństwa zawarte w niniejszym podręczniku.



OSTRZEŻENIE: Nigdy nie otwieraj kłapki wyrzutnika, gdy worek na trawę został odłączony (w celu opróżnienia), a silnik nadal pracuje. Obracające się ostrze może spowodować poważne obrażenia!

1. Wybierz żądane ustawienie.
2. Uruchom silnik i pozwól mu pracować, a następnie ustaw go na wymaganą prędkość. Patrz "Uruchamianie silnika".
3. Trzymaj mocno górny uchwyt z zamkniętą dźwignią zatrzymania/uruchomienia silnika i dźwignią napędu (dźwignią sprzęgła), a następnie idź za kosiarką, aby rozpocząć koszenie.

Porady dotyczące pracy

1. Podczas koszenia nierównego terenu należy zachować szczególną ostrożność.
2. Kosić w poprzek zboczy, nigdy w górę i w dół.
3. Zachowaj ostrożność podczas zmiany kierunku jazdy kosiarki na zboczu.
4. Nie należy kosić zbyt stromych zboczy.
5. Najlepsze rezultaty uzyskuje się, gdy trawa jest sucha. Mokra trawa będzie miała tendencję do zatykania ostroży i systemu zbierania trawy.
6. Trawa rośnie w różnym tempie o różnych porach roku. Nigdy nie używaj najniższej wysokości koszenia do pierwszego koszenia w sezonie lub w warunkach suszy.
7. Trawa powinna być koszona tylko na około jedną trzecią wysokości.
8. Podczas koszenia z mulczowaniem, aby zapewnić efektywne rozrzucanie skoszonej trawy, nie należy kosić wysokiej lub mokrej trawy. Po kilku minutach koszenia należy zatrzymać kosiarkę i wyczyścić ostrze oraz zespół tnący.
9. Nie należy usuwać resztek trawy z obudowy kosiarki lub ostrza ręcznie lub stopami. Zamiast tego należy użyć odpowiednich narzędzi, takich jak szczotka lub miotła.

Opróżnianie worka na trawę

Gdy tylko ścinki trawy zaczną poruszać się po kosiarce, należy opróżnić worek na trawę.



UWAGA: Przed zdjęciem worka na trawę należy wyłączyć silnik i poczekać, aż ostrze się zatrzyma.

1. Aby zdjąć worek na trawę, jedną ręką podnieś kłapę wyrzutnika, a drugą chwyć uchwyt do przenoszenia. Po wyjęciu worka na trawę kłapa wyrzutnika automatycznie opuści się i zamknie tylny otwór zszpowy.
2. Opróżnij worek na trawę z resztek trawy i załóż go ponownie.



UWAGA: Jeśli w rynnie wyrzutowej znajdują się resztki trawy, oczyść ją za pomocą szczotki. Nie usuwaj resztek trawy z obudowy kosiarki lub ostrza ręcznie lub stopami. Zamiast tego należy użyć odpowiednich narzędzi, takich jak szczotka lub miotła. Aby zapewnić zbieranie skoszonych trawy do worka na trawę, należy oczyścić otwór wylotowy i wnętrze obudowy kosiarki z wszelkich zatorów.

PRZECHOWYWANIE I KONSERWACJA



OSTRZEŻENIE: Przed przystąpieniem do jakichkolwiek prac konserwacyjnych lub czyszczenia należy wyłączyć silnik i poczekać, aż ostrze się zatrzyma.

Czyszczenie ogólne

Kosiarka powinna być dokładnie czyszczona po każdym użyciu. Kosiarka powinna być zawsze czyszczona bezpośrednio po użyciu.

Nie dopuszczaj do wyschnięcia i stwardnienia ściętej trawy i innych odpadów na powierzchni kosiarki. Zaschnięte resztki trawy i brud mogą utrudniać koszenie.

Sprawdź, czy w koszu na trawę nie pozostały resztki trawy. Usuń wszelkie pozostałości. Sprawdź spód kosiarki i mocowanie ostrza. W tym celu przechyl kosiarkę na lewą stronę (naprzeciwko wlewu oleju).



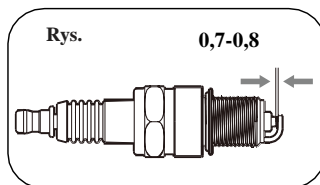
WSKAZÓWKA: Przed położeniem kosiarki na boku należy całkowicie opróżnić zbiornik paliwa za pomocą pompy do spuszczenia benzyny.

Nie przechylaj kosiarki o więcej niż 90 stopni.

Konserwacja świecy zapłonowej.

Jak pokazano na rys. 19

1. Po ostygnięciu silnika należy wykręcić świecę zapłonową.
2. Wykręć świecę zapłonową za pomocą klucza do świec zapłonowych
3. Wyczyść świecę zapłonową szczotką drucianą (brak w zestawie).
4. Za pomocą szczelinomierza ustaw szczelinę na 0,75 mm.
5. Ostrożnie zainstaluj świecę zapłonową ręcznie, aby uniknąć gwintowania krzyżowego.
6. Po osadzeniu świecy zapłonowej dokręć kluczem, aby docisnąć podkładkę.



Jak serwisować filtr powietrza

Jak pokazano na rys. 20-22

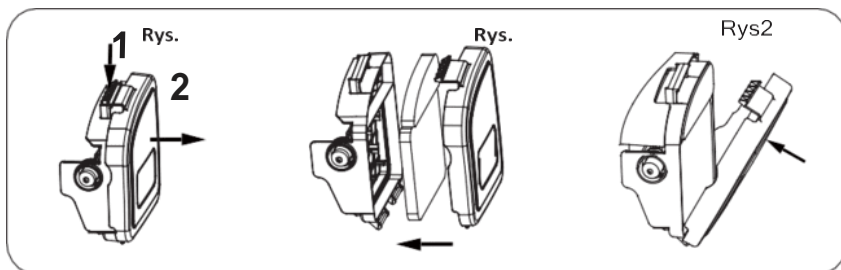
Zanieczyszczone filtry powietrza zmniejszają moc silnika poprzez dostarczanie zbyt małej ilości powietrza do gaźnika. Jeśli powietrze zawiera dużo pyłu, filtr powietrza powinien być sprawdzany częściej.



OSTRZEŻENIE ! Nigdy nie uruchamiasz silnika bez zamontowanego wkładu filtra powietrza.

1. Zdejmij zewnętrzną pokrywę filtra powietrza. Należy uważać, aby brud i zanieczyszczenia nie dostały się do zespołu filtra powietrza.
2. Odłącz filtr powietrza od obudowy filtra powietrza .
3. Sprawdź filtr powietrza. Wyczyść zabrudzony filtr powietrza ciepłą wodą z łagodnym mydłem. Pozostaw filtry powietrza do wyschnięcia. Dokładnie wysusz przed ponowną instalacją
4. Zamontuj zespół filtra powietrza na gaźniku i zabezpiecz go śrubą.

Uwaga: Do czyszczenia filtra nie należy używać sprężonego powietrza ani rozpuszczalników. Powietrze pod ciśnieniem może uszkodzić filtr, a rozpuszczalniki mogą go rozpuścić.



Wymiana oleju silnikowego

Przechyl kosiarkę w kierunku wlewu oleju, przygotuj pojemnik na olej i wyjmij bagnet. Po opróżnieniu oleju włóż bagnet i wytrzyj wszelkie rozlane płyny.

Uzupełnić 400 ml oleju SAE30 lub jego odpowiednika, tj. SAE5W/30, SAE10W/30. Gdy przętowy wskaźnik poziomu oleju spoczywa na rurze wlewu (tj. nie jest obrócony w miejscu), poziom oleju musi znajdować się między znakami min. i maks. na przęcie.

Patrz "Sprawdzanie poziomu oleju silnikowego i uzupełnianie oleju silnikowego " Uruchom silnik i pozwól mu przez chwilę pracować.

Wyłączyć silnik, odczekać minutę i sprawdzić poziom oleju. W razie potrzeby uzupełnić.

Wymiana ostrza

Ze względów bezpieczeństwa ostrze powinno być ostrzone, wyważane i montowane wyłącznie w autoryzowanym serwisie. W celu uzyskania optymalnych rezultatów zaleca się przeprowadzanie kontroli ostrza raz w roku.



OSTRZEŻENIE Przed wyjęciem worka na trawę należy zatrzymać silniki poczekać, aż ostrze całkowicie się zatrzyma.



OSTRZEŻENIE Do demontażu ostrza potrzebne będą rękawice ogrodowe (brak w zestawie) i klucz płaski (brak w zestawie).



UWAGA Nie odwracaj kosiarki. Przechyl ją lekko w kierunku rury wlewu oleju i sięgnij pod kosiarkę



OSTRZEŻENIE Należy zawsze ostrożnie obchodzić się z ostrzem, ponieważ ostre krawędzie mogą spowodować obrażenia **UŻYWAJ RĘKAWIC**. Wymieniaj metalowe ostrze po 50 godzinach koszenia lub po 2 latach, w zależności od tego, co nastąpi wcześniej, niezależnie od jego stanu.



OSTRZEŻENIE Jeśli ostrze jest pęknięte lub uszkodzone, należy wymienić je na nowe.

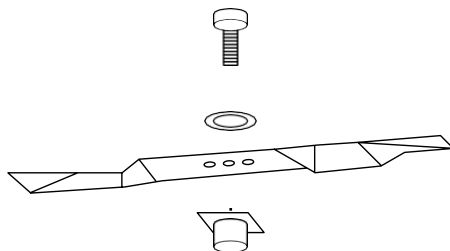


OSTRZEŻENIE Nie trzymaj ostrza bezpośrednio ręką.



UWAGA Podczas koszenia trawy należy dbać o ostrość ostrza. Jeśli ostrze zużyło się nadmiernie i stało się wżarte i tępe, należy je wymienić lub naostrzyć. Ostrość ostrza wpływa na wydajność kosiarki.

Rys.



Przechowywanie kosiarki przez krótki czas

Kosiarka może być przechowywana przez krótki okres czasu (poniżej 15 dni) bez wykonywania jakichkolwiek czynności konserwacyjnych. Przed umieszczeniem kosiarki w miejscu przechowywania należy wykonać następujące czynności:

1. Poczekaj, aż silnik całkowicie ostygnie.
2. Upewnij się, że worek na trawę jest pusty.
3. Wyczyść wszystkie zanieczyszczenia spod agregatu koszącego.
4. Kosiarka powinna być przechowywana w pozycji pionowej na płaskiej i równej powierzchni.
5. Przechowywać w bezpiecznym miejscu, niedostępnym dla dzieci lub osób niezaznajomionych z obsługą urządzenia.

Przechowywanie kosiarki przez dłuższy czas

Jeśli kosiarka ma być przechowywana przez okres dłuższy niż 15 dni, należy przeprowadzić jej konserwację. Jeśli poniższe czynności nie zostaną wykonane, przy następnym uruchomieniu kosiarka może nie uruchomić się prawidłowo i może wymagać serwisowania.



PRZESTROGA Nie należy opróżniać zbiornika paliwa w pomieszczeniach zamkniętych, w pobliżu ognia lub podczas palenia tytoniu. Opary benzyny mogą spowodować wybuch i pożar

1. Opróżnić zbiornik paliwa za pomocą pompy ssącej, jeśli jest dostępna.
2. Uruchom silnik i pozwól mu pracować do momentu zużycia pozostałej benzyny.
3. Olej należy wymieniać pod koniec każdego sezonu. W tym celu należy usunąć zużyty olej silnikowy z ciepłego silnika i uzupełnić go świeżym olejem
4. Wyczyść łożysko chłodzące cylinder i obudowę.
5. Pamiętaj, aby wyczyścić całą maszynę w celu ochrony lakieru.
6. Urządzenie należy przechowywać w dobrze wentylowanym miejscu.

Harmonogram konserwacji

Prawidłowe przeprowadzanie rutynowej konserwacji kosiarki zapewni lata bezproblemowego użytkowania.

Zachowaj niniejszą instrukcję do wykorzystania w przyszłości.

Zaleca się przestrzeganie poniższego harmonogramu konserwacji. Zapewni to prawidłowe działanie kosiarki i bezpieczeństwo jej użytkownika.

	12 godzin użytkowania	24 godziny użytkowania	36 godzin użytkowania
Filtr powietrza	wyczyścić	wyczyścić	wymiana
Świeca zapłonowa	sprawdzić	wyczyścić	wymiana
Olej silnikowy	sprawdzić	wymiana	sprawdzić

Olej silnikowy należy wymienić po pierwszych 5 godzinach pracy.

Transport

Opróżnić zbiornik paliwa

Zawsze pozwól silnikowi pracować, dopóki nie zużyje pozostałej ilości benzyny w zbiorniku.

Spuść olej silnikowy z rozgrzanego silnika. Zdejmij osłonę świecy zapłonowej ze świecy. Wyczyść łożysko chłodzące cylinder i obudowę. Jeśli to możliwe, do wysyłki należy użyć oryginalnego opakowania.

ROZWIĄZYWANIE PROBLEMÓW



OSTRZEŻENIE: Przed przystąpieniem do jakichkolwiek prac konserwacyjnych lub czyszczenia należy wyłączyć silnik i poczekać, aż ostrze się zatrzyma.



Uwaga

Nieprawidłowe naprawy mogą spowodować niebezpieczne działanie produktu. Stanowi to zagrożenie dla użytkownika i jego otoczenia.

Usterki, których nie można usunąć za pomocą poniższej tabeli, mogą być usuwane wyłącznie przez specjalistyczną firmę (centrum obsługi klienta).

Należy pamiętać, że wszelkie niewłaściwe naprawy spowodują również unieważnienie gwarancji i mogą wiązać się z dodatkowymi kosztami.

Należy używać wyłącznie oryginalnych części zamiennych. Tylko te części zamienne zostały zaprojektowane i są odpowiednie dla produktu. Używanie innych części zamiennych nie tylko unieważnia gwarancję, ale może również stanowić zagrożenie dla użytkownika i jego otoczenia.

Usterka/ nieprawidłowe działanie	Przyczyna	Środek zaradczy
Głośny podczas pracy, maszyna wibruje mocno	Śruby są poluzowane	Śruby kontrolne
	Elementy mocujące ostrza są poluzowane	Sprawdź mocowania ostrza
	Ostrze jest niewyważone	Wymień ostrze
Silnik nie uruchamia się	Dźwignia start/stop nie jest wciśnięta	Naciśnij dźwignię start/stop
	Świeca zapłonowa jest uszkodzona	Wymień świecę zapłonową
	Czy ostrze tnące jest zużyte lub uszkodzone?	Wymiana przez centrumobsługi klienta
	Zbiornik paliwa jest pusty	Uzupełnić paliwo
Silnik pracuje niepewnie	Silnik może być zalany	Wyjąć wtyczkę i wysuszyć
	Filtr powietrza jest zabrudzony	Wyczyść filtr powietrza
Nierówne wyniki koszenia	Świeca zapłonowa jest zabrudzona	Wyczyść świecę zapłonową
	Ostrze jest tępe	Naostrz ostrze
Worek na trawę nie jest wystarczająco napęnlony	Wysokość cięcia jest zbyt niska	Ustaw prawidłową wysokość
	Ostrze jest zużyte	Wymień ostrze
	Worek na trawę jest zatkany	Opróżnij worek na trawę
	Czy wysokość cięcia jest odpowiednia?	Skoryguj wysokość cięcia
Czy kanał wylotowy/obudowa są zablokowane?	Trawnik / trawa jest mokra?	Pozostaw trawnik do wyschnięcia
	Czy spód agregatu koszącego zostały zatkane?	Wyczyść kanał wylotowy/obudowę
	Czy spód agregatu koszącego zostały zatkane?	Wyczyść spód agregatu koszącego

GWARANCJA

Firma Greenso Sp. z o.o. ul. Targowa 7.06-300 Przasnysz, zwana dalej Gwarantem, gwarantuje, że każdy nabyty produkt jest wolny od wad materiałowych i jakościowych w przypadku zwykłego korzystania z produktu w okresie gwarancyjnym.

Okres gwarancji rozpoczyna się od daty zakupu towaru przez Klienta. Gwarancja udzielana jest w dwóch wariantach:

1. GWARANCJA KONSUMENCKA - przeznaczona jest dla sprzętu wykorzystywanego do użytku prywatnego, niekomercyjnego przez Kupującego będącego konsumentem. Okres trwania gwarancji wynosi 24 miesiące.

2. GWARANCJA KOMERCYJNA - przeznaczona jest dla firm. Okres gwarancji komercyjnej wynosi 12 miesięcy.

Gwarancja obejmuje usunięcie usterek, które wynikają z zastosowania wadliwych materiałów lub są wynikiem błędów produkcyjnych. Gwarancja nie obejmuje czynności związanych z konserwacją, czyszczeniem, regulacją i ze skracaniem połączeń śrubowych danego przedmiotu, do których to czynności zobowiązany jest Kupujący we własnym zakresie i na własny koszt.

Kupujący jest zobowiązany zgłosić reklamację bezpośrednio do Sprzedawcy, który poinformuje Kupującego o procedurze reklamacyjnej.

W celu realizacji uprawnień wynikających z gwarancji, Kupujący winien okazać kartę gwarancyjną oraz dowód zakupu (paragon lub fakturę VAT). Gwarancja jest ważna wyłącznie na terenie Rzeczypospolitej Polskiej i jest udzielana na produkty nabyte na terytorium Rzeczypospolitej Polskiej.

Uprawnienia z gwarancji nie przysługują w przypadku:

- Uszkodzenia i zużycie takich elementów jak: linki, paski, wtyki, gniazdko, przełączniki, przyciski, baterie, przewody, elementy gumowe, pedały, uchwyty z gąbki, kółka, łożyska, rączki itp., chyba że ujawniona w tych elementach wada nie jest skutkiem naturalnego zużycia,
- a powstała z przyczyny tkwiącej w tym elemencie.
- Drobne, powierzchniowe zarysowania, odbarwienia lub spękania powłoki kryjącej.
- Używania przez Kupującego, niezgodnych z instrukcją obsługi sprzętu, środków eksploatacyjnych lub czyszczących.
- Niewłaściwego zabezpieczenia sprzętu przez Kupującego przed działaniem czynników zewnętrznych tj. wilgoci, temperatury, kurzu, itp.
- Niestosowania przez Kupującego wymaganych (zgodnie z instrukcją obsługi) materiałów eksploatacyjnych.
- f) Przeróbek i zmian konstrukcyjnych, dokonywanych przez Kupującego lub inne osoby nieuprawnione do tego działania przez Gwaranta.
- g) Normalnego użytkowania (normalne zużycie części eksploatacyjnych).
- h) Uszkodzenia sprzętu na skutek nieprawidłowego montażu przez Kupującego lub osoby trzecie.

W przypadku zasadności zgłoszenia reklamacyjnego sprzętu zakupionego przez Internet, Sprzedawca zapewni transport i usługę serwisową przedmiotu gwarancji.

W przypadku nieuzasadnionego żądania dokonania naprawy, Kupujący poniesie wszelkie koszty związane z dostarczeniem sprzętu do Sprzedawcy, jego naprawą oraz odebraniem.

Za nieuzasadnione żądanie naprawy sprzętu będzie uważane w szczególności żądanie usunięcia uszkodzeń lub dokonania czynności konserwacyjnych (instalacyjnych) nie objętych Gwarancją, jak również żądanie dokonania naprawy pomimo utraty uprawnień z Gwarancji".

Sprzedawca w imieniu Gwaranta, może zażądać przygotowania sprzętu do odbioru w celu zdiagnozowania usterki i stwierdzenia zasadności zgłoszenia reklamacyjnego. Odbiór ten może być dokonany przez firmę spedycyjną. Kupujący zobowiązany jest wówczas przygotować towar w sposób bezpieczny do odbioru. Kupujący wyda przedmiot sprzedaży bez zanieczyszczeń, w opakowaniu oryginalnym lub zastępczym pozwalającym na przetransportowanie przedmiotu sprzedaży w stanie bezpiecznym.

Gwarant zobowiązany jest ustosunkować się do zgłoszenia gwarancyjnego w terminie do 14 dni.

Naprawa zostanie wykonana w terminie do 21 dni roboczych od daty dostarczenia towaru. Okres ten może ulec wydłużeniu w przypadku konieczności sprowadzenia części nietypowych lub spoza terytorium Polski

Kupujący zostanie poinformowany o takiej sytuacji drogą mailową lub telefonicznie przez Sprzedawcę.

Jeśli sprzęt wymaga dodatkowej ekspertyzy termin naprawy może trwać do 28 dni roboczych. Ekspertyzę dokonuje uprawniony Serwis. Gwarant może przedłużyć czas gwarancji o ilość dni niezbędnych na przeprowadzenie oceny technicznej urządzenia.

Gwarant zobowiązuje się do naprawy uszkodzonego sprzętu w przypadku zasadności zgłoszenia gwarancyjnego. Wymiana towaru na nowy możliwa jest jedynie w przypadku braku możliwości naprawy sprzętu i gdy wada przedmiotu sprzedaży jest istotna.

Prawo do wymiany Sprzętu na wolny od wad nie przysługuje w przypadku utraty uprawnień z tytułu Gwarancji.

Zwrot kwoty zakupu za sprzęt jest możliwy jedynie w przypadku braku możliwości naprawy i braku możliwości wymiany na nowy oraz gdy wada jest istotna.

We wszelkich kwestiach nie uregulowanych w niniejszych warunkach Gwarancji będą miały zastosowanie przepisy Kodeksu cywilnego.

Gwarancja nie wyłącza, nie ogranicza oraz nie zawieszają uprawnień osoby, która nabyła sprzęt u Gwaranta, wynikających z niezgodności towaru z umową określonych w ustawie z dnia 30 maja 2014 roku o prawach konsumenta (Dz.U. z 2014 r. poz. 827, ze zm.).

.....
Pieczęć i podpis sprzedającego

DEKLARACJA ZGODNOŚCI WE / UE

Produkt: Kosiarka Spalinowa

Model: DM56ESC-D224 (KS56-G224NE)

Model	Typ produktu	Numer seryjny
DM56ESC-D224 (KS56-G224NE)	Kosiarka spalinowa	24010001-24019999

My niżej podpisani:

Greenso Sp. z o.o. ul. Targowa 7, 06-300 Przasnysz

Oświadczamy, że wymienione powyżej produkty spełniają wymagania obowiązujących Dyrektyw WE i jej późniejszych modyfikacji:

Dyrektywa kompatybilności elektromagnetycznej 2014/30/EU

Dyrektywa dotycząca hałasu 2000/14/EC 2000/14/WE+2005/88/EC

Dyrektywa maszynowa 2006/42/WE

I ZGODNY Z SHARMONIZOWANYMI NORMAMI WYMIENIONYMI PONIŻEJ:

EMC:

EN ISO 5395-1:2013, EN ISO 5395-2:2013/A2:2017, EN ISO 14982:2009

Jedn. Notyfikacyjna - TUV SUD Products Service GmbH (M8A 17 11 58457 054)

Data i miejsce : 05.11.2021 Przasnysz

GREENSO SPÓŁKA Z O.O. (4)
ul. Targowa 7, 06-300 Przasnysz
tel. (29) 756 47 50, fax. (29) 756 47 60
NIP 761152190, Regon:141687217

Podpis

Pieczęć firmowa



Osoba odpowiedzialna za przygotowanie dokumentacji technicznej na terenie UE: Michał Pajewski, ul. Targowa 7, 06-300 Przasnysz.

Greenso Sp. z o.o.
ul. Targowa 7
06-300 Przasnysz
greenso@greenso.pl