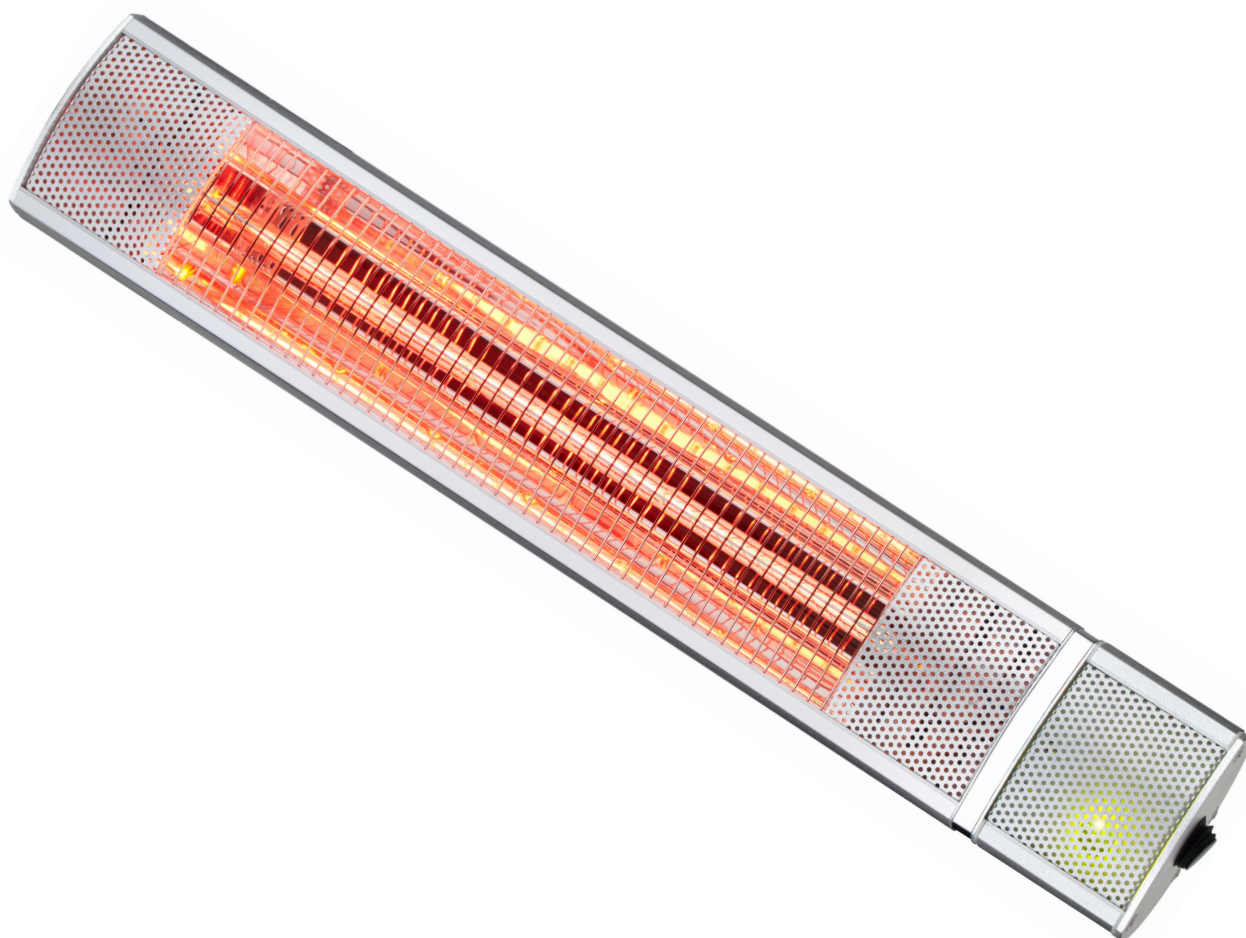


**INSTRUKCJA OBSŁUGI
GRZEJNIK NA PODCZERWIEN'
MISSION AIR ROMA**



missionair

Dziękujemy Państwu za zakup nowego grzejnika na podczerwień ROMA.

Niniejsza instrukcja obsługi ma za zadanie pomóc Państwu w prawidłowym i bezpiecznym użytkowaniu urządzenia. Zalecamy Państwu dokładne zaznajomienie się z instrukcją w celu poznania wszystkich funkcji urządzenia. Należy dokładnie zaznajomić się z instrukcjami bezpieczeństwa przed użyciem urządzenia oraz zachować instrukcję do wykorzystania w przyszłości.

Ostrzeżenia bezpieczeństwa

Prosimy postępować zgodnie z poniższymi środkami bezpieczeństwa, aby ograniczyć ryzyko wystąpienia urazu lub porażenia.

- Należy dokładnie zaznajomić się z niniejszą instrukcją obsługi w celu maksymalnego zwiększenia wydajności urządzenia oraz zachować ją do wykorzystania w przyszłości.
- Należy upewnić się, że napięcie zasilania odpowiada napięciu podanym na tabliczce znamionowej urządzenia.
- Nie należy pozostawiać urządzenia bez nadzoru podczas działania. Urządzenie należy odłączać od zasilania, gdy nie jest użytkowane.
- Grzejnik nagrzewa się podczas działania. Nie należy dotykać gorących powierzchni, aby zapobiec oparzeniom.
- Uwaga: Niektóre części urządzenia mogą stać się bardzo gorące i spowodować poparzenia. Należy zachować szczególną ostrożność w przypadku obecności dzieci i osób wymagających szczególnej opieki.
- Podczas przestawiania grzejnika należy używać uchwytu (o ile jest dostępny) lub trzymać grzejnik po bokach (upewnić się, że urządzenie jest wyłączone). Trzymać przedmioty łatwopalne, takie jak meble, poduszki, pościel, dokumenty, ubrania i zasłony w odległości co najmniej 1 m od grzejnika.
- W celu zapewnienia bezpiecznej obsługi urządzenia, produkt należy zainstalować na min. wysokości 1,8m od ziemi, w minimalnej odległości 0,5m od sufitu, dachu i ścian.
- Nie należy ustawiać grzejnika w pozycji, w której element grzewczy jest skierowany do góry, w stronę sufitu. Elementy grzewczy należy ustawić w kierunku ogrzewanego miejsca.
- Ostrzeżenie: Nie należy osłaniać produktu, aby zapobiec przegrzaniu.
- Urządzenie może być stosowane przez dzieci od lat ośmiu wzwyż oraz osoby o ograniczonych zdolnościach fizycznych, zmysłowych lub psychicznych bądź osoby nieposiadające doświadczenia ani wiedzy pod warunkiem, że są one nadzorowane lub zostały pouczone w zakresie bezpiecznego użytkowania oraz są świadome związanych z tym zagrożeń.
- Dzieciom nie wolno bawić się urządzeniem. Czyszczenie i konserwacja nie mogą być wykonywane przez dzieci bez nadzoru.
- Nie należy stosować produktu w przypadku zidentyfikowania uszkodzeń.
- Nie należy podejmować się napraw ani regulacji funkcji elektrycznych lub mechanicznych urządzenia. Urządzenie nie zawiera części podlegających serwisowaniu przez użytkownika. Serwisowanie lub naprawy powinny być realizowane wyłącznie przez wykwalifikowanego elektryka. Podejmowanie się napraw urządzenia we własnym zakresie spowoduje unieważnienie gwarancji.
- Ze względów bezpieczeństwa, uszkodzony przewód zasilający musi zostać wymieniony przez producenta, jego przedstawiciela serwisowego lub przez wykwalifikowaną osobę.
- Nie należy dotykać elementu gołymi dłońmi. W razie przypadkowego dotknięcia, ślady palców należy usunąć miękką ścierką ze spirytusem metylowym lub alkoholem, w innym przypadku ślady zostaną wypalone na elemencie, powodując przedwczesną awarię grzejnika.

missionair

Ostrzeżenia bezpieczeństwa

- Nie należy wymieniać ani przystępować do wymiany elementu w produkcie.
- Produkt można stosować wewnątrz, jak i na zewnątrz. Nie należy obsługiwać urządzenia w bezpośrednim świetle słonecznym, w pobliżu źródeł ciepła, wilgotnym otoczeniu ani w miejscach w pobliżu wody lub innych cieczy, takich jak łazienki, prysznic lub basen.
- Nie należy pozostawiać produktu na zewnątrz i narażać go na długotrwałe działanie żywiołów.
- Nie należy obsługiwać urządzenia mokrymi dłońmi ani oblewać urządzenia, kabla zasilającego ani wtyczki wodą lub innymi cieczami.
- Nie należy prowadzić kabla zasilającego pod dywanem. Nie należy osłaniać kabla zasilającego dywanami, bieżnikami ani innymi okryciami. Kabel zasilający należy prowadzić z dala od miejsc ruchu pieszego i zapobiegać potykaniam się.
- Nie należy owijać kabla zasilającego wokół urządzenia.
- Nie należy wkładać żadnych przedmiotów obcych do otworów wentylacyjnych i innych w grzejniku, ponieważ może to skutkować porażeniem, pożarem lub uszkodzeniem grzejnika.
- Aby zapobiec wybuchowi pożaru, nie należy blokować odpowietrzników.
- Nie należy używać urządzenia w miejscach stosowania lub składowania benzyny, farb lub innych substancji łatwopalnych.
- Urządzenie należy ustawić w miejscu, które zapewnia dostęp do gniazdka sieciowego oraz należy unikać stosowania przedłużaczy, ponieważ mogą one ulec przegrzaniu i wywołać ryzyko pożaru.
- Należy upewnić się, że grzejnik jest podłączony do odpowiedniego gniazdka przetestowanego pod względem użytku zewnętrznego.
- W celu wyłączenia grzejnika należy przełączyć wyłącznik do pozycji OFF i następnie wyciągnąć wtyczkę z gniazdka. Nie należy wyciągać wtyczki ciągnąc za kabel zasilający.
- Przed przeniesieniem, czyszczeniem lub składowaniem urządzenia należy je odłączyć od zasilania i upewnić się, że urządzenie ostygło.
- Urządzenie jest przeznaczone wyłącznie do użytku domowego i nie powinno się go używać w celach komercyjnych. Wszelkie inne zastosowania, nie zalecane przez producenta, mogą skutkować wybuchem pożaru, porażeniem lub urazami ciała.
- Odradza się stosowania dodatków na urządzeniu.
- Przed instalacją grzejnika należy sprawdzić ściany zewnętrzne pod względem obecności uszkodzeń.
- **Ostrzeżenie: Grzejnik nie jest wyposażony w urządzenie umożliwiające sterowanie temperaturą pokojową. Nie należy używać grzejnika w małych pomieszczeniach zajmowanych przez osoby, które nie są w stanie same opuścić pomieszczenia, chyba że zapewniony jest stały nadzór.**
- Sprawdzić ściany zewnętrzne pod względem obecności kabli elektrycznych, komunikacyjnych i rurociągów.
- Nie należy instalować grzejnika w przypadku obecności linii technicznych w bezpośrednim pobliżu, lecz znaleźć zastępcze miejsce do instalacji produktu.
- W przypadku uszkodzenia kabla zasilającego, musi on zostać wymieniony przez producenta, jego przedstawiciela serwisowego lub przez wykwalifikowaną osobę.
- Nie należy montować grzejnika pod gniazdkiem ściennym.
- Nie należy używać grzejnika z programatorem, czasomierzem, oddzielnym systemem zdalnego sterowania lub innym urządzeniem, które automatycznie włącza i wyłącza grzejnik, ponieważ w przypadku zakrycia lub nieprawidłowego ustawienia silnika wystąpić może ryzyko pożaru.

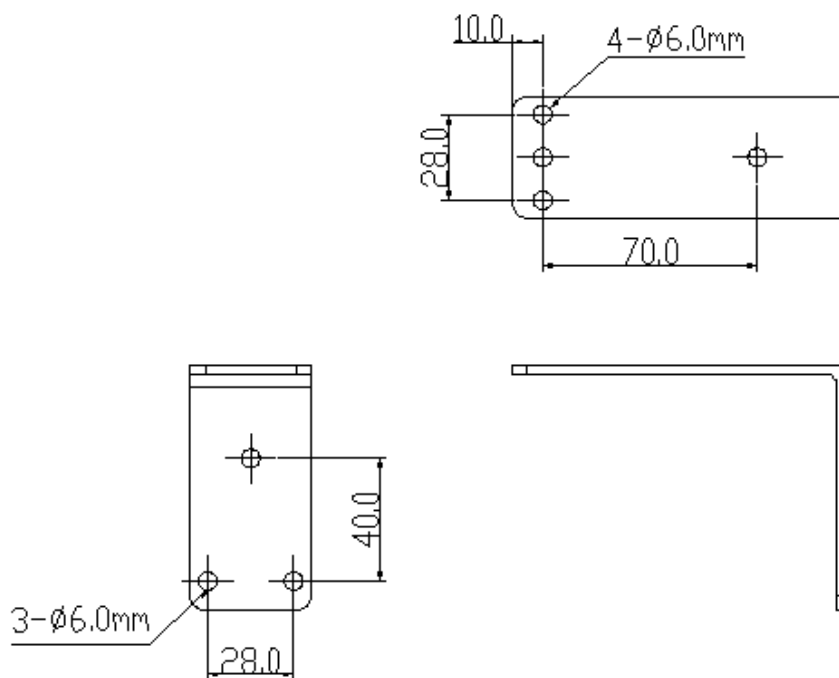
missionair

Ostrzeżenia bezpieczeństwa

- Nie należy stosować grzejnika w pobliżu wanny, prysznica lub basenu.
- Urządzenie może być stosowane przez dzieci od lat ośmiu wzwyż oraz osoby o ograniczonych zdolnościach fizycznych, zmysłowych lub psychicznych bądź osoby nieposiadające doświadczenia ani wiedzy pod warunkiem, że są one nadzorowane lub zostały pouczone w zakresie bezpiecznego użytkowania oraz są świadome związanych z tym zagrożeń. Dzieciom nie wolno bawić się urządzeniem.
- Czyszczenie i konserwacja nie mogą być wykonywane przez dzieci bez nadzoru.
- Dzieci w wieku poniżej 3 lat powinno się trzymać z dala od urządzenia, chyba że znajdują się pod ciągłym nadzorem.
- Dzieci w wieku od 3 do 8 lat mogą włączać/wyłączać urządzenie pod warunkiem, że zostało ono ustawione lub zainstalowane w pozycji zgodnej z przeznaczeniem oraz pod warunkiem zapewnienia nadzoru lub poinstruowania na temat bezpiecznego korzystania z urządzenia i ewentualnych zagrożeń. Dzieci w wieku od 3 do 8 lat nie mogą podłączać urządzenia do źródła zasilania, regulować ani czyścić urządzenia lub prowadzić jego konserwacji.
- **UWAGA** – Niektóre części urządzenia mogą stać się bardzo gorące i spowodować poparzenia. Należy zachować szczególną ostrożność w przypadku obecności dzieci i osób wymagających szczególnej opieki.
- Należy upewnić się, że grzejnik nie zostanie przysłonięty łatwopalnymi materiałami, np. zasłonami, markizami, flagami, folią plastikową, itd., w wyniku działania wiatru lub innych czynników środowiskowych.

Instrukcje instalacyjne

Rysunek części zamiennych



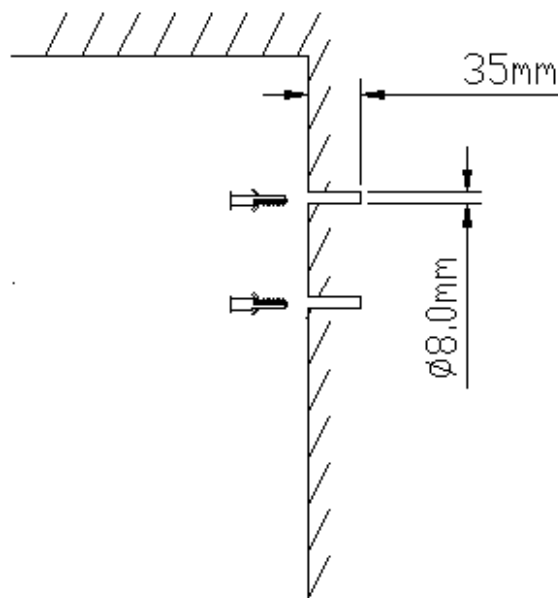
missionair

Instrukcje instalacyjne

Krok 1: Należy wywiercić 3 otwory w ścianie, następnie zamontować 3 kołki rozporowe zgodnie ze strzałkami

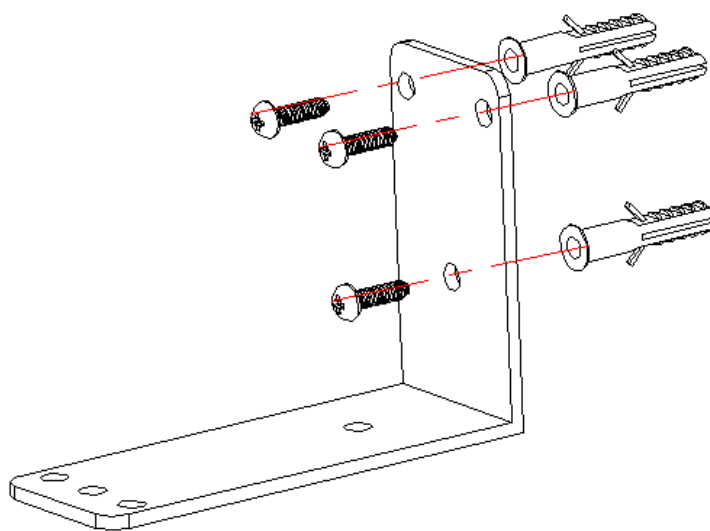
Specyfikacja kołków rozporowych:

- rozmiar 8x35
- średnica otworu 8 mm
- głębokość otworów 35 mm



Krok 2: Zamontować wspornik na ścianie zgodnie ze strzałkami

Śruby 3x32
Kołki rozporowe

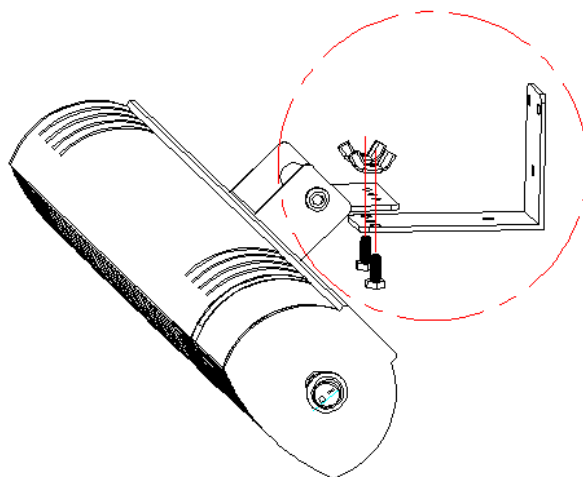


missionair

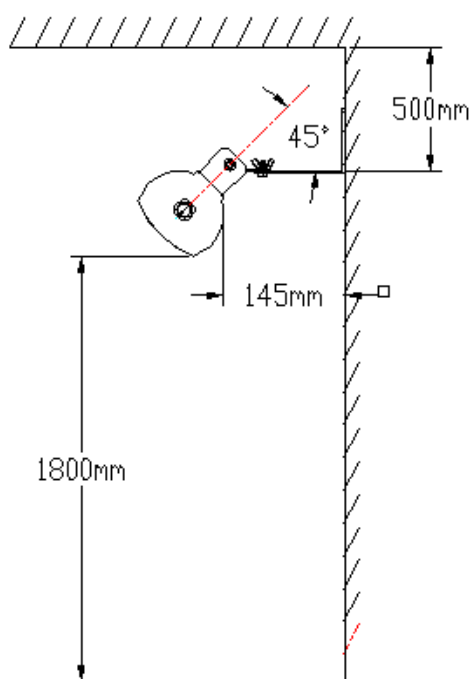
Instrukcje instalacyjne

Krok 3: Instalacja wsporników regulujących, wsporniki należy dokładnie dokręcić za pomocą nakrętek motylkowych. Następnie należy użyć klucza sześciokątneho do regulacji nakrętki sześciokątnej zgodnie ze schematem instalacji

Nakrętka sześciokątna
Nakrętka motylkowa
Śruba M6
Klucz sześciokątny



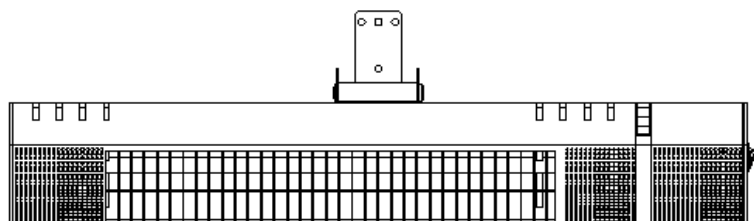
Schemat instalacji



missionair

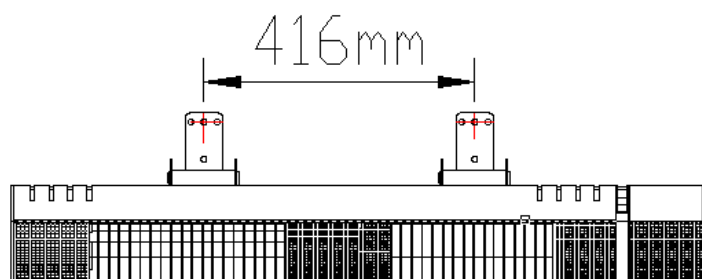
Urządzenia serii ROMA-2000, ROMA-1500 są wyposażone w jeden wspornik.

Jeden wspornik stały



Urządzenia serii ROMA-3000 są wyposażone w dwa wsporniki

Dwa wsporniki całe



ZDALNE STEROWANIE



missionair

KONSERWACJA I CZYSZCZENIE

Konserwacja

Uwaga! Długie i wydajne działanie urządzenia wymaga ostrożnej i regularnej konserwacji grzejnika na podczerwień.

1. Co najmniej raz w miesiącu należy sprawdzać czystość reflektora i czujnika podczerwieni. W razie potrzeby postępować zgodnie z instrukcjami czyszczenia i konserwacji.
 2. Liczba kontroli może ulec zwiększeniu w zależności od ilości kurzu w otoczeniu.
 3. Podczas czyszczenia urządzenia należy sprawdzić odkształcenia reflektora, drutu i ramy. W przypadku jakichkolwiek odkształceń należy skonsultować się z wykwalifikowanym technikiem.
 4. Podczas czyszczenia urządzenia należy sprawdzić stan kabla zasilającego i wtyczki. W przypadku jakichkolwiek odkształceń należy skonsultować się z wykwalifikowanym technikiem.
- Zaleca się wymianę reflektora co 2 lata w celu zapewnienia większej wydajności działania.

Czyszczenie

Uwaga! Regularne i ostrożne czyszczenia umożliwią grzejnikowi efektywne działanie przez wiele lat.

1. Przed przystąpieniem do czyszczenia urządzenia należy odłączyć je od źródła zasilania.
2. Zdemontować kratkę wykorzystując do tego otwory w ramie za pomocą płaskiego śrubokręta.
3. Reflektor i czujnik podczerwieni należy czyścić za pomocą miękkiej ściereki, gładkiej szczotki lub suchego oraz chłodnego powietrza. Ścierkę można lekko zamoczyć w wodzie, lecz nie może ona być nadmiernie mokra. Nie należy również stosować żadnych środków chemicznych.
4. Nie należy stosować środków czyszczących, które mogą uszkodzić reflektor.
5. Ponownie zamontować kratkę za pomocą płaskiego śrubokręta.

SPECYFIKACJA

MODEL	NAPIĘCIE	CZĘSTOTLIWOŚĆ	MOC
ROMA-1500	220-240V	~50/60HZ	1500W
ROMA-2000	220-240V	~50/60HZ	2000W
ROMA-3000	220-240V	~50/60HZ	2800W



Symbol na produkcie lub w instrukcji oznacza, że Państwa wyposażenie elektryczne lub elektroniczne należy utylizować oddzielnie od odpadów komunalnych po upływie okresu eksploatacji. W Unii Europejskiej zastosowanie mają oddzielne systemy zbiórki odpadów przeznaczonych do recyklingu. W celu uzyskania dalszych informacji prosimy o skontaktowanie się z lokalnymi władzami lub sprzedawcą, u którego nabyli Państwo produkt.

missionair

BRAK NINIEJSZEGO DOKUMENTU POWODUJE UTRATĘ GWARACNJI

NA URZĄDZENIE ELEKTRYCZNE

NAZWA URZĄDZENIA	GRZEJNIK NA PODCZERWIĘĆ ROMA
SYMBOL URZĄDZENIA	
NUMER FABRYCZNY	

NABYWCA

NAZWA FIRMY	
ADRES	
TELEFON	

SPRZEDAWCA

Data sprzedaży	Pieczętka sprzedawcy
----------------	----------------------

missionair

1. Producent zapewnia **24 miesięczny** okres gwarancyjny produktu, na którym wydana jest niniejsza karta gwarancyjna.
2. Niniejszą gwarancją objęte są ukryte wady materiałowe, lub konstrukcyjne urządzenia uniemożliwiające jego użytkowanie zgodnie z przeznaczeniem.
3. Maksymalne roszczenie gwarancyjne jest równe jednokrotnej wartości zakupu urządzenia zakwalifikowanego przez Gwaranta do wymiany. Gwarant nie ponosi żadnych dalszych kosztów spowodowanych wadliwą pracą urządzenia.
4. Gwarancja ważna jest na terytorium RP.
5. Usterki produktu ujawnione w okresie gwarancyjnym będą usuwane bezpłatnie w terminie 14 dni roboczych, licząc od dnia dostarczenia towaru do siedziby firmy. Nie dotyczy to usterek wymienionych w punkcie 14.
6. Wszelkie zmiany zapisów w Karcie Gwarancyjnej oraz ślady przeróbek lub prób dokonania zmian konstrukcyjnych produktu oraz samodzielnych napraw poza autoryzowanym serwisem, a także użytkowania produktu, w szczególności niedbałym obchodzeniem się, wystawianiem na działanie cieczy, wilgoci, narażeniem na korozję lub utlenianie, ujawnione w trakcie wykonania serwisu gwarancyjnego, powodują, że gwarancja przestaje obowiązywać.
7. Gwarancja traci ważność w przypadku naruszenia plomby gwarancyjnej lub numeru fabrycznego.
8. Produkt jest objęty gwarancją **door-to-door**, a więc w przypadku uznanej reklamacji transport do serwisu odbywa się kurierem na koszt producenta. Reklamację zgłaszamy poprzez **formularz serwisowy** znajdujący się na naszej stronie.
9. Warunkiem wykonania naprawy jest dostarczenie produktu z podpisaną kartą gwarancyjną oraz dowodem zakupu produktu (paragon, faktura).
10. Urządzenie należy odpowiednio zapakować i przygotować dla kuriera. Serwis nie ponosi odpowiedzialności za uszkodzenia w transporcie wynikające z nieodpowiednio zapakowanej przesyłki.
11. W przypadku niespełnienia któregośkolwiek z warunków niniejszej gwarancji towar, w stanie niezmienionym, zostanie odesłany na koszt kupującego.
12. Wszelka korespondencja, zwroty, reklamacje, powinny być kierowane na adres serwisu podany na naszej stronie.
13. Gwarancja na sprzedany towar konsumpcyjny nie wyłącza, nie ogranicza ani nie zawiesza uprawnień kupującego wynikających z niezgodności towaru z umową.
14. Gwarancja nie obejmuje obniżania się jakości produktu spowodowanego normalnym procesem zużycia i poniższych przypadków:

mechaniczne uszkodzenia produktu i wywołane nim wady,

uszkodzenia i wady powstałe na skutek:

- niewłaściwego lub niezgodnego z instrukcją użytkowania, przechowywania i konserwacji,
- użytkowaniem lub pozostawieniem produktu w nieodpowiednich warunkach (nadmierna wilgoć, zbyt wysoka, lub zbyt niska temperatura, nasłonecznienie, itp.),
- samowolnych (dokonanych przez użytkownika lub inne nieupoważnione osoby) napraw, przeróbek lub zmian konstrukcyjnych,
- podłączeniem dodatkowego wyposażenia, innego niż zalecane przez producenta produktu,
- nieprawidłowego napięcia zasilającego, przepięcia w instalacji zasilającej.

missionair