

Götze & Jensen



URZĄDZENIE DO ROBIENIA LODÓW ICM500W

Instrukcja obsługi
i warunki gwarancji

Należy przeczytać uważnie instrukcję przed rozpoczęciem użytkowania urządzenia. Należy używać urządzenia zgodnie z przeznaczeniem opisanym w instrukcji obsługi.

Aby zminimalizować ryzyko zaprószenia ognia, porażenia prądem, pożaru, okaleczenia:

1. Przed użyciem upewnić się, że urządzenie oraz jego akcesoria nie są uszkodzone. Nie należy uruchamiać urządzenia jeżeli ma uszkodzony przewód zasilający wtyczkę, obudowę. Jeżeli przewód zasilający jest uszkodzony, musi zostać wymieniony przez serwis lub osobę do tego uprawnioną, w przeciwnym razie może dojść do porażenia prądem.
2. W przypadku uszkodzenia urządzenia należy natychmiast zaprzestać jego używania.
3. Do wszelkich napraw urządzenia upoważniony jest wyłącznie serwis producenta. Nie należy samodzielnie naprawiać uszkodzonego urządzenia.
4. Nie należy wkładać urządzenia do wody lub innego płynu. Nie narażać urządzenia na zalanie wodą, zawilgocenie i nadmierne nastłonecznienie.
5. Przed przenoszeniem i czyszczeniem zawsze należy odłączyć urządzenie od zasilania.
6. Odłączając wtyczkę przewodu zasilającego z gniazda elektrycznego należy łąpać za wtyczkę, nie należy łąpać za przewód.
7. Urządzenie nie może być używane przez osoby (w tym dzieci) o ograniczonych zdolnościach fizycznych, sensorycznych lub umysłowych a także nieposiadające doświadczenia i wiedzy, chyba że znajdują się pod nadzorem lub zostały poinstruowane

- i rozumiały wszystkie zagrożenia związane z urządzeniem. Dzieci muszą być nadzorowane, aby nie bawiły się urządzeniem. Dzieci nie powinny wykonywać czyszczenia i konserwacji sprzętu.
8. Nie należy używać urządzenia na niestabilnych powierzchniach.
 9. Należy zapewnić urządzeniu dostateczną cyrkulację powietrza, aby wytwarzane przez urządzenie ciepło mogło zostać odprowadzone.
 10. Urządzenie należy podłączać do gniazda elektrycznego z uziemieniem.
 11. Urządzenie należy podłączać do parametrów zasilania zgodnych z podanymi na tabliczce znamionowej.
 12. Nie należy ingerować i demontować obudowy urządzenia.
 13. Urządzenie należy odłączyć od źródła zasilania jeżeli nie będzie używane, przed każdorazowym czyszczeniem i zmianą miejsca pracy.
 14. Nie należy używać i przechowywać urządzenia blisko ognia i innych źródeł ciepła.
 15. Urządzenie należy uruchamiać w dobrze wentylowanych pomieszczeniach.
 16. Urządzenie zawiera łatwopalny, przyjazny środowisku naturalnemu gaz ziemny izobutan (R600a). Gaz (R600a) jest łatwopalny.
 17. Przed podłączeniem urządzenia należy upewnić się, że obieg chłodniczy nie został uszkodzony.

W przypadku uszkodzenia:

- unikać otwartego ognia
- natychmiast przewietrzyć pomieszczenie, w którym stoi urządzenie.

UWAGA! RYZYKO WYSTĄPIENIA POŻARU Z UWAGI NA ŁATWOPALNE SUBSTANCJE ZNAJDUJĄCE SIĘ W SYSTEMIE CHŁODZENIA. URZĄDZENIE NALEŻY PRZECHOWYWAĆ Z DALA OD ŹRÓDEŁ OGNIA.



OSTRZEŻENIE: PODCZAS USTAWIANIA URZĄDZENIA NALEŻY UPEWNIĆ SIĘ, ŻE PRZEWÓD ZASILAJĄCY NIE JEST PRZYTRZAŚNIĘTY ANI USZKODZONY.

UWAGA! JEŻELI, POMIMO PRZESTRZEGANIA WYSZCZEGÓLNIONYCH ZASAD, URZĄDZENIE NIE PRACUJE POPRAWNIE, NALEŻY ZGŁOSIĆ SIĘ DO AUTORYZOWANEGO SERWISU PRODUCENTA.

UWAGA! WTYCZKA URZĄDZENIA MUSI PASOWAĆ DO GNIAZDA ELEKTRYCZNEGO. NIE NALEŻY W ŻADEN SPOSÓB PRZERABIAĆ WTYCZKI ZASILAJĄCEJ URZĄDZENIA.

UWAGA! PRZEWÓD ZASILAJĄCY NIE POWINIEN BYĆ WYDŁUŻANY ANI ZWIJANY, GDY URZĄDZENIE JEST WŁĄCZONE. PONADTO NALEŻY UWAŻAĆ, ABY PRZEWÓD ZASILAJĄCY NIE PRZEBIEGAŁ ZBYT BLISKO URZĄDZENIA, KTÓRA PODCZAS PRACY OSIĄGA WYSOKĄ TEMPERATURĘ I MOŻE USZKODZIĆ PRZEWÓD ZASILAJĄCY.

OSTRZEŻENIE: OTWORY WENTYLACYJNE W OBUDOWIE URZĄDZENIA LUB W KONSTRUKCJI WBUDOWANEJ POWINNY BYĆ WOLNE OD PRZESZKÓD. NIE NALEŻY UŻYWAĆ URZĄDZEŃ MECHANICZNYCH ANI INNYCH ŚRODKÓW PRZYSPIESZAJĄCYCH PROCES ROZMRAŻANIA, INNYCH NIŻ ZALECANE PRZEZ PRODUCENTA.

OSTRZEŻENIE: NALEŻY UWAŻAĆ ABY NIE USZKODZIĆ OBWODU CZYNNIKA CHŁODNICZEGO.

OSTRZEŻENIE: NIE UŻYWAJ URZĄDZEŃ ELEKTRYCZNYCH W KOMORACH DO PRZECHOWYWANIA ŻYWNOŚCI W URZĄDZENIU, CHYBA ŻE SĄ ONE TYPU ZALECANEGO PRZEZ PRODUCENTA

URZĄDZENIE ZAWIERA ŁATWOPALNY GAZ IZOLACYJNY. PO OKRESIE UŻYTKOWANIA NIE PRZEBIJAĆ NIE NISZCZYĆ PRZEKAZAĆ DO PUNKTU SELEKTYWNEJ ZBIÓRKI ODPADÓW. UTYLIZOWAĆ ZGODNIE Z OBOWIĄZUJĄCYMI PRZEPISAMI PRAWA.

NIE NALEŻY PRZECHOWYWAĆ W URZĄDZENIU SUBSTANCJI WYBUCHOWYCH, NP. AEROZOLU, PUSZEK Z ŁATWOPALNYM PALIWEM.

OSTRZEŻENIE: NIE UMIESZCZAJ WIELU PRZENOŚNYCH GNIAZDEK ELEKTRYCZNYCH ANI PRZENOŚNYCH ZASILACZY Z TYŁU URZĄDZENIA.

JEŻELI PRZEWÓD ZASILAJĄCY NIEODŁĄCZALNY ULEGNIE USZKODZENIU, TO POWINIEN ON BYĆ WYMIENIONY U WYTWÓRCY LUB U PRACOWNIKA ZAKŁADU SERWISOWEGO ALBO PRZEZ WYKWALIFIKOWANĄ OSOBĘ W CELU UNIKNIĘCIA ZAGROŻENIA.

WPROWADZENIE

Dziękujemy za zaufanie, jakim nas Państwo obdarzyli, dokonując zakupu urządzenia marki **Götze & Jensen**. Jesteśmy przekonani, że to bardzo dobrej jakości urządzenie zapewni Państwu dużo radości i satysfakcji z jego użytkowania.

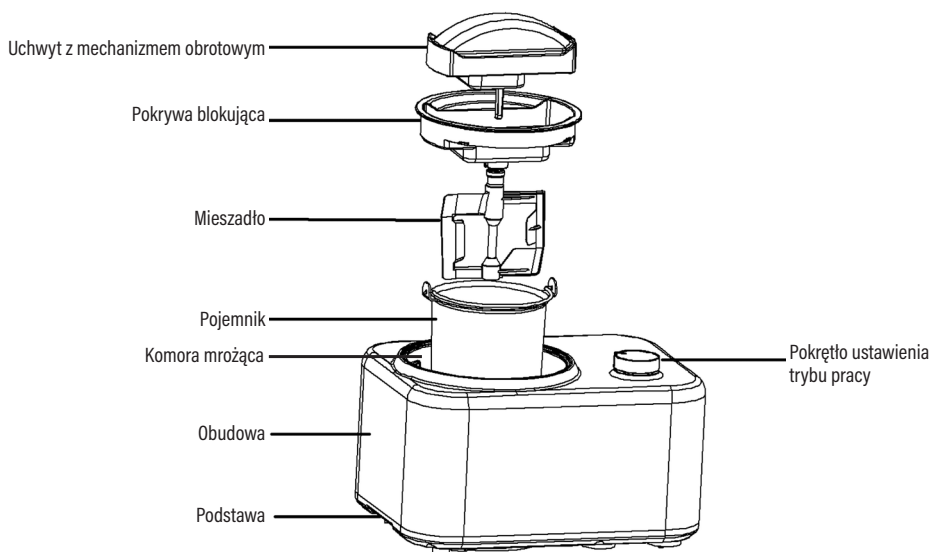
NALEŻY DOKŁADNIE PRZECZYTAĆ INSTRUKCJĘ OBSŁUGI I JEJ PRZESTRZEGAĆ!

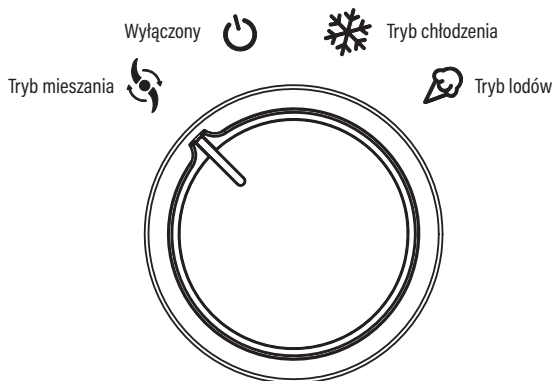
To urządzenie jest przeznaczone do użytku domowego lub podobnego, nie dotyczącego celów komercyjnych. Producent nie ponosi odpowiedzialności za szkody powstałe w wyniku użytkowania niewłaściwego lub niezgodnego z przeznaczeniem.

DANE TECHNICZNE

Model	ICM500W
Klasa ochronności	I
Pojemność	0.8 L
Napięcie znamionowe	AC 220-240V
Częstotliwość znamionowa	50 Hz
Moc	100W
Gaz chłodniczy	R600a (13g)
Czynnik spieniający	Cyklopentan C5H10

OPIS URZĄDZENIA





WSKAZÓWKI UŻYTKOWANIA

1. Tryb mieszania służy do wymieszania zawartości w pojemniku bez mrożenia. Czas trwania programu to 30 minut.
2. Tryb chłodzenia służy do zmrożenia zawartości bez jej mieszania. Czas trwania programu to 30 minut.
3. Silnik urządzenia posiada zabezpieczenie przed przegrzaniem, jeżeli masa lodowa będzie gotowa (twarda), silnik wyłączy się automatycznie. W takim wypadku należy ustawić pokrętkę w pozycji - Wyłączony i odłączyć urządzenie od zasilania.
4. Kompresor urządzenia posiada zabezpieczenie, jeżeli w trybie lodów lub trybie chłodzenia urządzenie zostanie wyłączone, ponowne uruchomienie będzie możliwe po trzech minutach - w tym wypadku należy ustawić pokrętkę w pozycji - Wyłączony i uruchomić urządzenie po 3 minutach przerwy.
5. Ilość składników do wytworzenia masy lodowej nie powinna przekraczać 500ml - masa lodowa powiększa się podczas produkcji.

PRZEZNACZENIE

Urządzenie jest przeznaczone do użytku w gospodarstwie domowym.

Urządzenie nie jest przeznaczone do stosowania w:

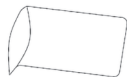
- kuchniach, w sklepach, biurach i innych środowiskach pracy,
- przez klientów w hotelach, motelach i innych środowiskach typu mieszkalnego,
- noclegowniach, barach i podobnych środowiskach.

PRZED PIERWSZYM UŻYCIEM

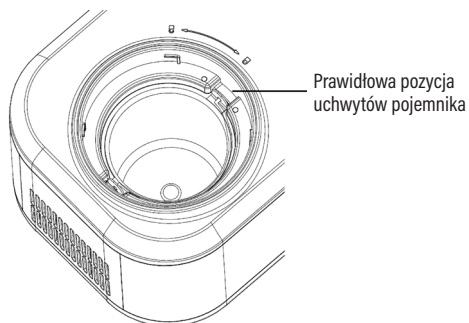
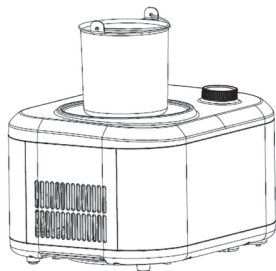
1. Rozpakuj urządzenie, usuń folie i zabezpieczenia.
2. Upewnij się, że urządzenie jak i jej elementy nie są uszkodzone.
3. Umyj wszystkie elementy zgodnie z sekcją „Czyszczenie i konserwacja”.
4. Postaw urządzenie na stabilnej i suchej powierzchni.
5. Upewnij się, że komora mroząca jest sucha, inaczej pojemnik może przywrzeć do jej spodu co może utrudnić jego wyjęcie z komory.

OBSŁUGA

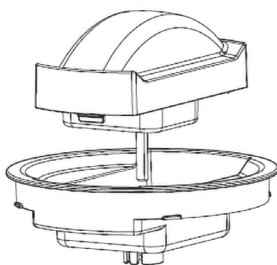
1. Przygotuj masę lodową według przepisu z sekcji „PRZYKŁADOWY PRZEPIS”
2. Wymij pojemnik z komory chwytając za uchwyt i wlej do niego przygotowaną masę.



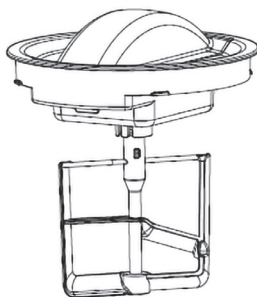
3. Włóż ostrożnie pojemnik do komory mrozącej, oba końce uchwytu pojemnika należy umieścić w wycięciach, w innym wypadku pokrywy nie będzie można zamknąć:



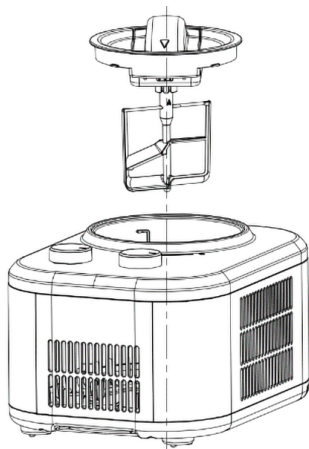
4. Umieść uchwyt na pokrywie tak aby mechanizm obrotowy znalazł się w otworze pokrywy, następnie zablokuj:



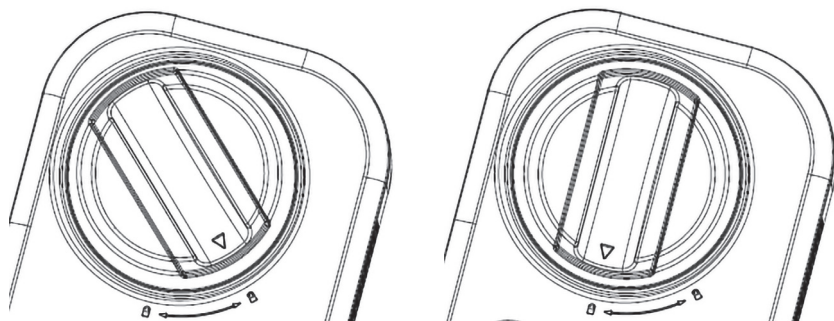
5. Zamocuj mieszadło na trzpieniu mechanizmu obrotowego:



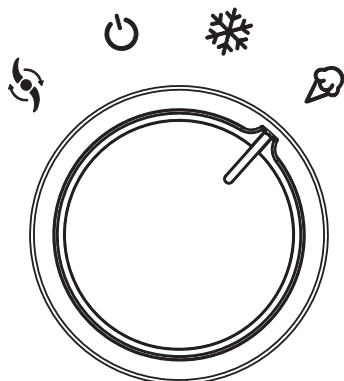
6. Włóż mieszadło do pojemnika:



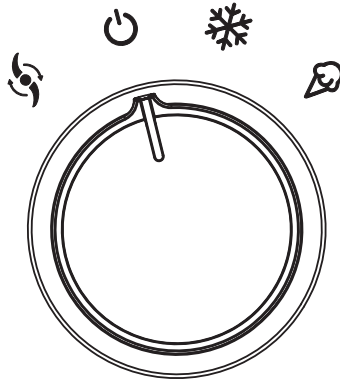
Następnie chwyć uchwyt z pokrywą i obróć zgodnie z kierunkiem wskazówek zegara tak, aby symbol trójkąta wskazywał znak zamkniętej kłódki – zablokowany:



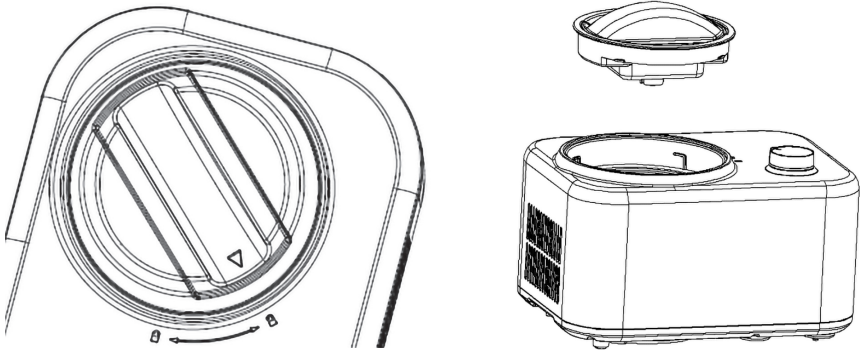
7. Upewnij się że pokrętło ustawione jest w pozycji - Wyłączony, następnie podłącz wtyczkę przewodu zasilającego do gniazda elektrycznego, wybierz tryb lodów za pomocą pokrętła, urządzenie uruchomi się i zacznie pracować:



Po upływie wskazanego w przepisie czasu pracy, ustaw pokrętło w pozycji - Wyłączony, jeżeli urządzenie nie zostanie wyłączone manualnie, wyłączy się automatycznie po upływie 1.5 godziny. Jeżeli masa lodowa będzie zbyt twarda, silnik wyłączy się a automatycznie.



8. Chwyc blokadę pokrywy i obróć przeciwnie do kierunku wskazówek zegara tak, aby symbol trójkąta wskazywał znak otwartej kłódki – odblokowany, następnie podnieś blokadę pokrywy z mechanizmem obrotowym:



9. Wyjmij pojemnik z gotowymi lodami chwytając za uchwyt.

CZYSZCZENIE I KONSERWACJA

1. Wyjmij wtyczkę przewodu zasilającego z gniazda elektrycznego.
2. Wyjmij mieszadło i pojemnik i umyj je w ciepłej wodzie z dodatkiem płynu do mycia naczyń, następnie wytrzyj do sucha.
3. Wyjmij uchwyt z pokrywy i przetrzyj elementy zwilżoną ściereczką.

UWAGA! NIE POLEWAJ URZĄDZENIA WODĄ, ANI NIE ZANURZAJ W WODZIE. DO CZYSZCZENIA NIE NALEŻY UŻYWAĆ ŻRĄCYCH ŚRODKÓW CZYSZCZĄCYCH I MATERIAŁÓW ŚCIERNYCH.

PRZYKŁADOWY PRZEPIS

LODY WANILIOWE

- 160 g pełnego mleka
- 76 g cukru kryształu
- 120 g gęstej śmietany, dobrze schłodzonej
- 0,5 - 1,5 łyżeczki czystego ekstraktu waniliowego do smaku.

Cukier z mlekiem podgrzewaj około 1 – 2 minut na małym ogniu w średniej misce mieszając za pomocą miksera ręcznego lub trzepaczki. Dodaj śmietanę i wanilię, następnie wymieszaj całość. Pozostaw masę do całkowitego ostygnięcia.

Wlej masę do pojemnika i wstaw do komory mrozącej. Włącz urządzenie i ustaw tryb lodów, wyrabiaj około 60 minut, aż masa zgęstnieje.

PROBLEMY I ROZWIĄZANIA

PROBLEM	PRZYCZYNA	ROZWIĄZANIE
Urządzenie nie uruchamia się.	Urządzenie nie zostało podłączone do gniazda elektrycznego.	Podłącz urządzenie do gniazda elektrycznego i ustaw odpowiedni tryb pracy za pomocą pokrętła.
	Urządzenie nie zostało prawidłowo przygotowane do użycia.	Złóż urządzenie zgodnie z sekcją „Obsługa”.
	Uruchomiło się zabezpieczenie przed przegrzaniem.	Odłącz urządzenie od zasilania i pozostaw do ostygnięcia minimum 15 minut.
	Uruchomiło się zabezpieczenie kompresora.	Ustaw pokrętło w pozycji - Wyłączony i poczekaj minimum 3 minuty przed ponownym uruchomieniem.
Pojemnik zablokował się w komorze.	W komorze mrozącej znajduje się woda, która skropliła się ze spodu pojemnika, nie wycieranie komory po zakończeniu pracy powoduje zamarzanie i przywieranie pojemnika do powierzchni komory.	Po zakończonej pracy urządzenia, odczekaj 3–8 minut, następnie wyjmij pojemnik z lodami.
	Pojemnik został uszkodzony mechanicznie ze względu na nieprawidłowe użytkowanie.	Wymień pojemnik na nowy.
Blokada pokryw nie blokuje mechanizmu pokryw.	Nieprawidłowy montaż elementów.	Złóż urządzenie zgodnie z informacjami na temat montażu z sekcji „Obsługa”.
Mieszadło porysowało się i zmieniło kształt.	Mieszadło zostało użyte niezgodnie z instrukcją obsługi.	Wymień mieszadło na nowe.

SERWIS

W razie usterki urządzenia lub zakupu części serwisowych, należy złożyć zgłoszenie przez stronę internetową: <https://goetze-jensen.pl/serwis>

EKOLOGICZNA I PRZYJAZNA DLA ŚRODOWISKA UTYLIZACJA

To urządzenie jest oznaczone, zgodnie z Dyrektywą Parlamentu Europejskiego i Rady 2012/19/UE z dnia 4 lipca 2012 r. w sprawie użytego sprzętu elektrycznego i elektronicznego (WEEE) symbolem przekreślonego kontenera na odpady:



Nie należy wyrzucać urządzeń oznaczonych tym symbolem, razem z odpadami domowymi.

Urządzenie należy zwrócić do lokalnego punktu przetwarzania i utylizacji odpadów lub skontaktować się z władzami miejskimi.

MOŻESZ POMÓC CHRONIĆ ŚRODOWISKO!

Właściwe postępowanie ze użytym sprzętem elektrycznym i elektronicznym przyczynia się do uniknięcia szkodliwych dla zdrowia ludzi i środowiska naturalnego konsekwencji, wynikających z obecności składników niebezpiecznych oraz niewłaściwego składowania i przetwarzania takiego sprzętu.

WARUNKI GWARANCJI DOTYCZĄCE URZĄDZENIA DO ROBIENIA ŁODÓW

1. ART-DOM Sp. z o.o. z siedzibą w Łodzi (92-402) przy ul. Zakładowej 90/92 Numer Krajowego Rejestru Sądowego 0000354059 (Gwarant) gwarantuje, że zakupione urządzenie jest wolne od wad fizycznych. Gwarancja obejmuje tylko wady wynikające z przyczyn tkwiących w rzeczy sprzedanej (wady fabryczne).
2. Ujawniona wada zostanie usunięta na koszt Gwaranta w ciągu 14 dni od daty zgłoszenia uszkodzenia do serwisu autoryzowanego lub punktu sprzedaży.
3. W wyjątkowych przypadkach, np. konieczności sprowadzenia części zamiennych od producenta, termin naprawy może zostać wydłużony do 30 dni.
4. Okres gwarancji dla użytkownika wynosi 24 miesiące od daty wydania towaru.
5. Towar przeznaczony jest do używania wyłącznie w warunkach indywidualnego gospodarstwa domowego.
6. Gwarancja nie obejmuje:
 - a. uszkodzeń powstałych na skutek używania urządzenia niezgodnie z instrukcją obsługi,
 - b. uszkodzeń mechanicznych, chemicznych lub termicznych,
 - c. napraw i modyfikacji dokonanych przez firmy lub osoby nieposiadające autoryzacji producenta,
 - d. części z natury łatwo zużywalnych lub materiałów eksploatacyjnych takich jak: baterie, żarówki, bezpieczniki, filtry, pokrętła, półki, akcesoria,
 - e. instalacji, konserwacji, przeglądów, czyszczenia, odblokowania, usunięcia zanieczyszczeń oraz instruktażu.
7. O sposobie usunięcia wady decyduje Gwarant. Usunięcie potwierdzonej wady urządzenia nastąpi poprzez wykonanie naprawy gwarancyjnej lub wymianę urządzenia. Gwarant może dokonać naprawy, gdy kupujący żąda wymiany lub Gwarant może dokonać wymiany, gdy kupujący żąda naprawy, jeżeli doprowadzenie do zgodności towaru (urządzenia) zgodnie z udzieloną gwarancją w sposób wybrany przez kupującego jest niemożliwe albo wymagałoby nadmiernych kosztów dla Gwaranta. W szczególnie uzasadnionych wypadkach, jeżeli naprawa i wymiana są niemożliwe lub wymagałyby nadmiernych kosztów dla Gwaranta może on odmówić doprowadzenia towaru do zgodności z udzieloną gwarancją i zaproponować inny sposób załatwienia reklamacji z gwarancji.
8. Wymiany towaru dokonuje punkt sprzedaży, w którym towar został zakupiony (wymiana lub zwrot gotówki) lub autoryzowany punkt serwisowy, jeżeli dysponuje taką możliwością (wymiana). Zwracane urządzenie musi być kompletne, bez uszkodzeń mechanicznych. Niespełnienie tych warunków może spowodować nieuznanie gwarancji.
9. W przypadku braku zgodności towaru z umową sprzedaży, kupującemu z mocy prawa przysługują środki ochrony prawnej ze strony i na koszt sprzedawcy, a gwarancja nie ma wpływu na te środki ochrony prawnej.
10. Niniejsza gwarancja obowiązuje na terytorium Polski.
11. Warunkiem dokonania naprawy lub wymiany urządzenia w ramach gwarancji jest przedstawienie dowodu zakupu oraz użytkowanie towaru zgodnie z informacjami zawartymi w instrukcji obsługi.

UWAGA!

Uszkodzenie lub usunięcie tabliczki znamionowej z urządzenia może spowodować nieuznanie gwarancji.

Cały czas udoskonalamy nasze produkty, dlatego mogą się one nieznacznie różnić od zdjęć przedstawionych na opakowaniu oraz w instrukcji obsługi. Przed przystąpieniem do użytkowania urządzenia przeczytaj instrukcję obsługi.

ART-DOM Sp. z o.o., ul. Zakładowa 90/92, 92-402 Łódź. Numer Krajowego Rejestru Sądowego 0000354059.

