

W przypadku stwierdzenia nieprawidłowości w funkcjonowaniu telefonu, należy skontaktować się z pomocą techniczną Maxcom lub zwrócić reklamację do sprzedawcy.

Bezpośredni numer kontaktowy: **32 325 07 00**

Telefon komórkowy MM39D Skrócona instrukcja obsługi

Uwaga: telefon pracuje w sieci GSM 850/900/1800/1900 MHz WCDMA 900/2100 MHz. LTE: 800/900/1800/2100/2600 MHz. Przed włączeniem należy poprawnie włożyć kartę SIM

1 WSTĘP

Niniejsza Instrukcja Obsługi została opublikowana przez producenta. Korekty i poprawki wynikające z błędów, nieścisłości bieżących informacji oraz ulepszenia telefonu bądź oprogramowania mogą być dokonywane bez wcześniejszego informowania, niemniej jednak zostaną one uwzględnione w nowszych wersjach instrukcji obsługi. Więcej informacji oraz wszelką pomoc można uzyskać odwiedzając stronę internetową: www.maxcom.pl. Producent zastrzega sobie wszelkie prawa do treści zawartych w niniejszej instrukcji.

Prawa autorskie oraz znaki towarowe wymienione w tym dokumencie pozostają własnością odpowiedniego właściciela. Kopiowanie, przekazywanie, przechowywanie, bądź rozprzestrzenianie całości lub części materiałów objętych prawem autorskim, bez uprzedniego otrzymania pisemnej zgody, jest zabronione.

2 SPECYFIKACJA TECHNICZNA

- Kolorowy wyświetlacz: 2,0", 176x220pixels, TFT, SPI LCD
- Duże podświetlane klawisze z funkcją wibracji
- Proste Menu
- Funkcja głośnomówiąca
- Książka telefoniczna -2000 wpisów
- Funkcja wysyłania i odbierania SMS i MMS
- Pamięć M1/M2, szybkie wybieranie numerów (2-9)
- Radio FM, odtwarzacz plików audio (MP3 / MIDI / AMR)
- Budzik, Kalendarz, dyktafon, kalkulator
- Latarka
- Pamięć RAM + ROM: 48MB+128MB
- Obsługa kart microSD do 32GB
- Karta SIM :Nano SIM
- Akumulator 1000 mAh
- Czas czuwania: 160- 170h*
- Czas rozmów: 4,5- 6,5h*
- Waga słuchawki z baterią: 89g
- Wymiary: 47,2x145x14mm
- *w zależności od warunków i sygnału sieci GSM

3 ZAWARTOŚĆ KOMPLETU

- Telefon komórkowy
- Ładowarka sieciowa
- Ładowarka biurkowa
- Kabel USB
- Akumulator
- Skrócona instrukcja obsługi
- Karta gwarancyjna

Uwaga: zaleca się zachowanie opakowania, może być przydatne przy ewentualnym transporcie. Należy zachować paragon, jest on nieodłącznym elementem gwarancji.

4 AKCESORIA

Używaj tylko akumulatorów, ładowarek oraz akcesoriów rekomendowanych przez producenta tego telefonu. Sprawdź jakie akcesoria dostępne są u twojego sprzedawcy.

5 WARUNKI UŻYTKOWANIA I BEZPIECZEŃSTWA

Uwaga: zapoznanie się z poniższymi zasadami zminimalizuje ryzyko niewłaściwego użytkowania telefonu.

- UŻYTKOWANIE: telefon emituje pole elektromagnetyczne, które może mieć negatywny wpływ na inne urządzenia elektroniczne w tym np. sprzęt medyczny.
- Nie wolno użytkować telefonu na terenie, w którym jest to zabronione np. w szpitalach, samolotach, przy stacjach paliw oraz w pobliżu materiałów łatwopalnych. Użytkowanie telefonu w takich miejscach może narazić inne osoby na niebezpieczeństwo.
- Nie wolno używać telefonu bez odpowiedniego zestawu podczas prowadzenia pojazdu.
- Urządzenie i jego akcesoria mogą składać się z drobnych części. Telefon oraz jego elementy należy chronić przed dziećmi.
- SERWIS: nie wolno dokonywać samodzielnych napraw bądź przeróbek, wszelkie usterki powinny być usuwane przez wykwalifikowany serwis.
- CZYSZCZENIE: telefonu nie wolno czyścić substancjami chemicznymi bądź żrącymi.
- LATARKA: nie wolno patrzeć bezpośrednio w wiązkę światła.
- APARAT SŁUCHOWY: jeżeli użytkownik posiada aparat słuchowy, należy ostrożnie dobrać głośność telefonu oraz odpowiednio ustawić czułość aparatu słuchowego.

- ELEKTRONICZNY SPRZĘT MEDYCZNY: twój telefon jest nadajnikiem radiowym, który może zakłócać działanie elektronicznego sprzętu medycznego lub implantów, takich jak aparaty słuchowe, rozruszniki serca, pompy insuliny itp. Zaleca się zachowanie minimum 15 cm odstępu pomiędzy telefonem, a implantem. Wszelkich rad w tej kwestii możesz zasięgnąć u swojego lekarza lub u producentów tego typu sprzętu.
- SPRZĘT ELEKTRONICZNY: aby uniknąć ryzyka rozmagnesowania, nie dopuść aby urządzenia elektryczne znajdowały się w pobliżu twojego telefonu przez dłuższy czas.
- WODOSZCZELNOŚĆ: telefon nie jest wodoszczelny. Należy trzymać go w suchym miejscu.
- PYŁOSZCZELNOŚĆ: telefon nie jest pyłoszczelny, nie należy używać telefonu w środowisku o zwiększonym zapyleniu.
- WYŚWIETLACZ: należy unikać zbyt mocnego nacisku na wyświetlacz LCD oraz używania ostrych narzędzi, gdyż może to grozić jego uszkodzeniu.
- Nie zwieraj styków baterii za pomocą metalowych przedmiotów, ponieważ grozi to eksplozją.
- Nie wolno wystawiać urządzenia na działanie niskich i wysokich temperatur, bezpośredni wpływ promieni słonecznych oraz dużą wilgotność. Nie wolno umieszczać urządzenia w pobliżu instalacji grzewczej np. kaloryfera, grzejnika, piekarnika, pieca CO, ogniska, grilla itp.
- Chroń słuch!

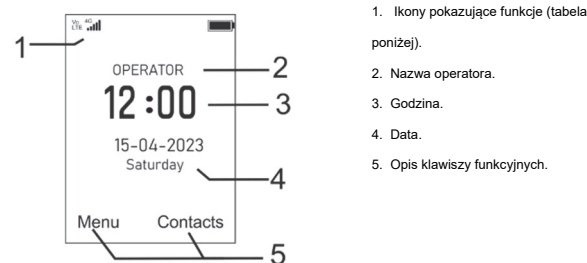


Długotrwały kontakt z głośnymi dźwiękami może prowadzić do uszkodzenia słuchu. Słuchaj muzyki na umiarkowanym poziomie i nie trzymaj urządzenia blisko ucha, kiedy używasz głośnika.

6 WARUNKI GWARANCJI

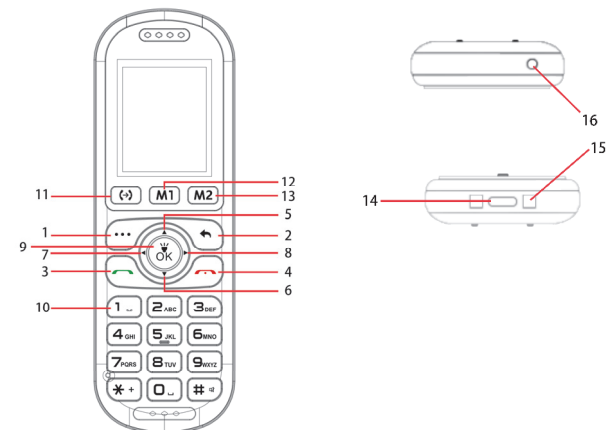
Na telefon udzielana jest gwarancja, której nieodłącznym elementem jest dowód zakupu. Uszkodzenia wynikłe z niewłaściwego użytkowania, wyładowania elektrostatycznego lub uderzenia pioruna nie będą usuwane bezpłatnie w ramach Gwarancji. Jeżeli użytkownik podjął próbę samoczynnej naprawy lub przeróbki powoduje to utratę gwarancji! Powyższe informacje są umieszczone w celach informacyjnych.

7 OPIS WYŚWIETLACZA



	Sygnal sieci		Brak karty SIM/Brak karty SIM
	Brak usług		Brak zasięgu/
VoLTE	Usługa VoLTE aktywna	4G	Zasięg LTE
3G/ G	Zasięg 3G/2G		Tryb samolotowy
	Nowy SMS/ MMS		Nieodebrane połączenie
	Tylko wibracje (profil spotkania)		Wyciszony (profil cichy)
	Aktywny profil „Na zewnątrz	R	Roaming aktywny
	Alarm aktywny		Włączone przekazywanie połączeń
	Bateria pełna		Bateria rozładowana
Ikony mogą różnić się w zależności od wersji oprogramowania		* Ikona R pojawia się również w roamingu krajowym w sytuacji gdy abonent korzysta z sieci drugiego operatora	

8 OPIS TELEFONU



1		LKF (lewy klawisz funkcyjny)	Funkcja zgodna z opisem na wyświetlaczu
2		PKF (prawy klawisz funkcyjny)	Funkcja zgodna z opisem na wyświetlaczu
3		Zielona słuchawka (klawisz połączeń)	Krótkie naciśnięcie: nawiązywanie połączeń; w stanie czuwania wejście do rejestru połączeń;
4		Czerwona słuchawka (klawisz zakończenia rozmowy)	Krótkie naciśnięcie: powrót do stanu czuwania; zakończenie połączenia. Długie przytrzymanie: wyłączenie/włączenie telefonu
5		Klawisz nawigacyjny w górę w dół w lewo w prawo OK	W Menu : Naciśnij W GÓRE/W DÓŁ LEWO/PRAWO, aby przewijać opcje lub funkcje; przełączyć ustawienia. Naciśnij OK, aby wybrać podświetloną pozycję. W stanie gotowości: - GÓRE/W DÓŁ-ustawienie głośności; w LEWO, - skróć do ustawienia nr pamięci M1, M2; w PRAWO – skróć do odtwarzacza AUDIO; OK- menu główne Przytrzymaj OK, aby włączyć/wyłączyć latarkę. Podczas połączenia naciśnij OK, aby włączyć /wyłączyć funkcję głośnomówiącą
6			1-Krótkie naciśnięcie: cyfra 1 Przytrzymanie: poczta głosowa 2 do 9Krótkie naciśnięcie wprowadzenie odpowiedniej cyfry Przytrzymanie: wybiera zaprogramowany numer szybkiego wybierania *Wprowadzanie znaków: *, +, P, W. Podczas pisania SMS: znaki specjalne #Krótkie naciśnięcie : zmiana trybu wprowadzania podczas pisania SMS; w trybie czuwania - wprowadzanie znaku #
7			
8			
9			W trakcie trwania połączenia wybierz z opcji Dodaj nowe połączenie, wprowadź numer i naciśnij zieloną słuchawkę. Po nawiązaniu połączenia z nowym numerem naciśnij przycisk aby przekierować połączenie. (usługa sieciowa)
12		Pamięć M1	Przytrzymanie: wybiera zaprogramowany numer szybkiego wybierania
13		Pamięć M2	
14		Gniazdo USB C ładowarki sieciowej	
15		Styki ładowania do ładowarki biurkowej	
16		Dioda latarki	

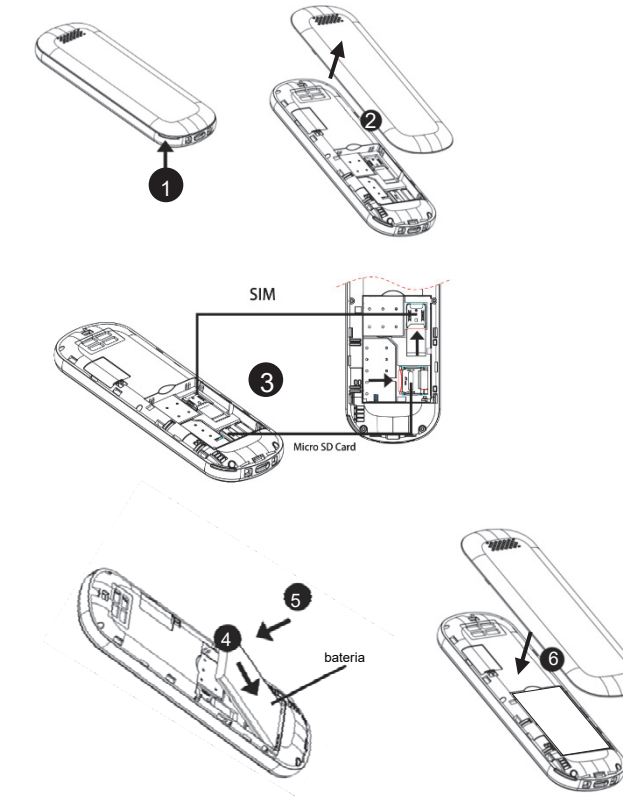
Uwaga: w celu oszczędzania energii, wyświetlacz automatycznie przechodzi w stan uśpienia po pewnym czasie. Aby włączyć podświetlenie wyświetlacza należy nacisnąć lewy klawisz funkcyjny.

9 PRZYGOTOWANIE TELEFONU

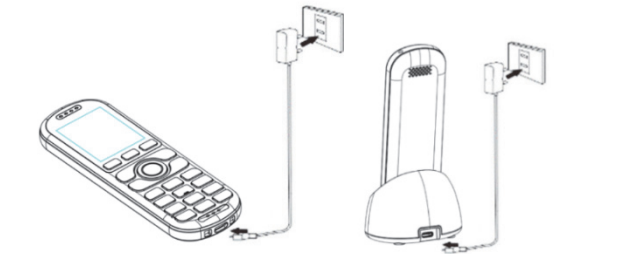
9.1 INSTALACJA KARTY SIM, KARTY SD I BATERII

Telefon obsługuje kartę SIM nano (4FF). Korzystanie z innych kart SIM może spowodować uszkodzenie karty lub telefonu. Kartę SIM otrzymasz od swojego operatora. Przechowuj kartę SIM poza zasięgiem dzieci. Jakikolwiek obtarcie lub zgłębienie może w łatwy sposób uszkodzić kartę SIM, dlatego należy zachować szczególną ostrożność podczas jej wkładania, wyjmowania i przechowywania.

Uwaga: nie wkładaj i nie wyjmuj kart SIM jeśli telefon jest podłączony do ładowarki. Przed wyciągnięciem baterii z telefonu, upewnij się, że telefon jest wyłączony. Włóż kartę SIM do slotu tak, aby jej połączane złącza były skierowane w dół, opcjonalnie zainstaluj kartę pamięci microSD. Patrz rysunek poniżej:



9.2 ŁADOWANIE BATERII



Uwaga! Należy używać akumulatora zawartego w komplecie. Używanie innego akumulatora może uszkodzić telefon oraz spowoduje utratę gwarancji. Nie wolno podłączać ładowarki, kiedy tylna pokrywa obudowy jest zdjęta.

