

soundcore



soundcore Q20i

**USER MANUAL**

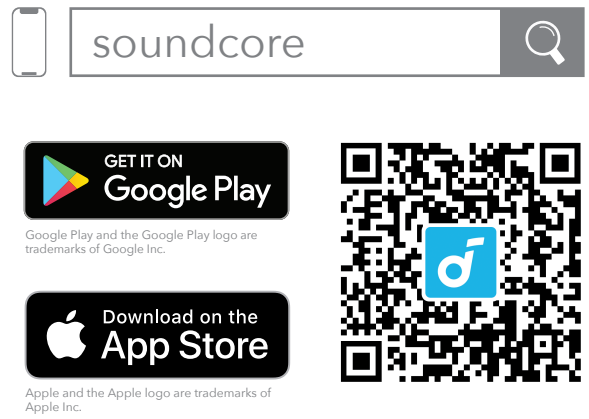
English	01	Português	40
Čeština	04	Portugues do Brasil	43
Dansk	07	Русский	46
Deutsch	10	Slovenský Jazyk	49
ελληνικά	13	Slovenski Jezik	52
Español	16	Svenska	55
Suomi	19	Türkçe	58
Français	22	日本語	61
Magyar	25	한국어	64
Italiano	28	简体中文	67
Nederlands	31	繁體中文	70
Norsk	34	لَعَرَبِيَّة	73
Język polski	37	עברית	76

## ? SUPPORT



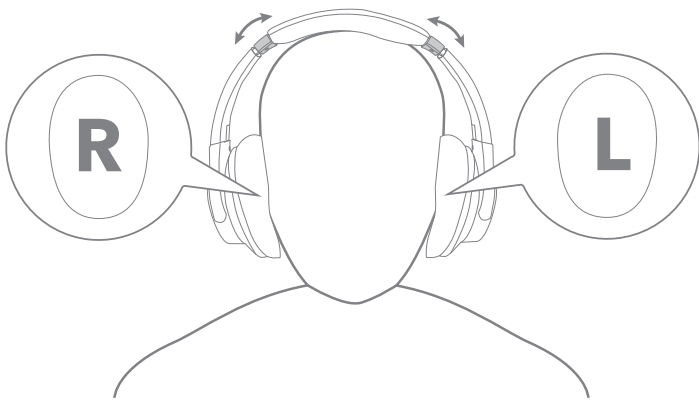
Please visit [www.soundcore.com/support](http://www.soundcore.com/support) for more information.

## APP



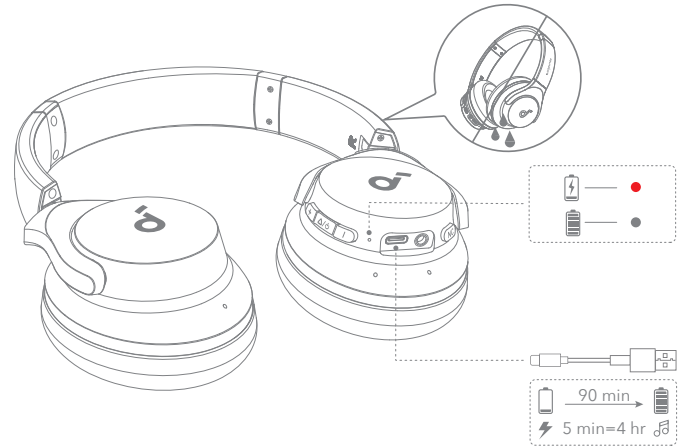
Download the soundcore app to switch ambient sound modes, adjust EQ settings, update firmware, and explore more. If your headphones cannot connect with the soundcore app, re-install the app or update it to the latest version in your mobile app store.

## WEARING



Wear the headphones with the "L" logo on your left ear and "R" logo on your right ear. Adjust the length of the headband for a comfortable fit.

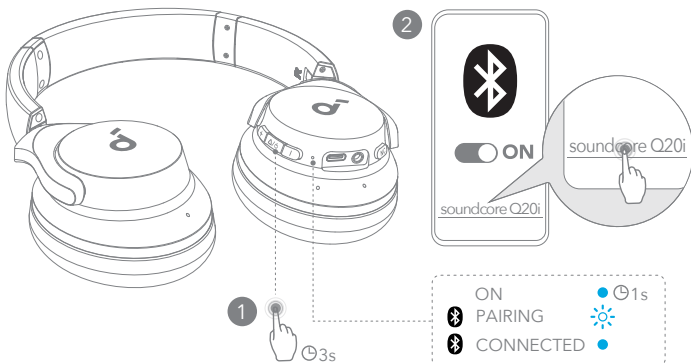
## CHARGING



Fully dry off the headphones and USB-C charging port before charging.

Do not turn on your headphones while charging. Use a certified USB-C charging cable and charger to prevent any damage.

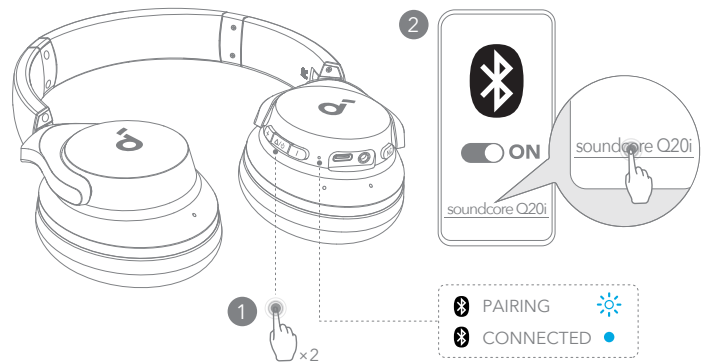
## POWERING ON & PAIRING



Press and hold the multi-function button for 3 seconds to power on. The headphones will automatically enter Bluetooth pairing mode when connecting for the first time. Select **soundcore Q20i \*** on your device's Bluetooth list when connecting for the first time.

\*The device name may vary depending on the region.

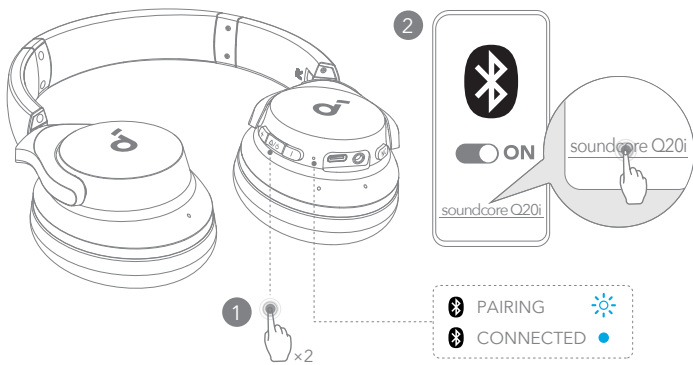
## MANUAL PAIRING



To manually enter Bluetooth pairing mode, after powering on the headphones, press the multi-function button twice to pair.



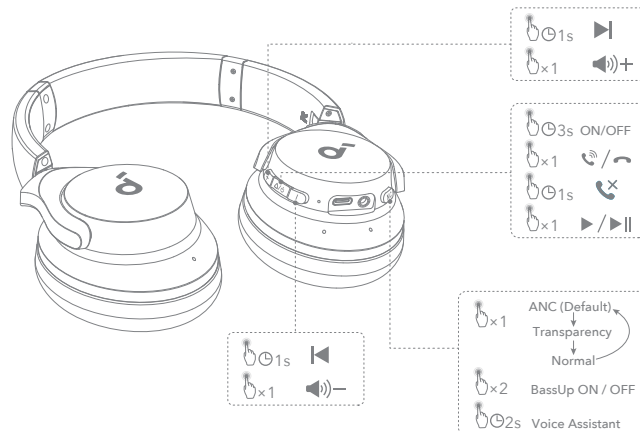
## DUAL CONNECTIONS



The headphones can connect with two devices at the same time.  
When already connected to one device, press the multi-function button twice to pair with another device.



## BUTTON CONTROLS



x1: Press once  
x2: Press twice  
2s: Press and hold for 2 seconds  
1s: Press and hold for 1 second

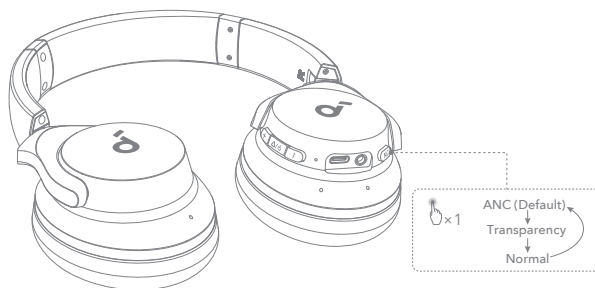


## BUTTON CONTROLS

	Switch ambient sound modes (ANC / Transparency / Normal)	<b>NC</b>	Press once
	BassUp on / off	<b>NC</b>	Press twice
	Power on / off		Press and hold for 3 seconds
	Play / Pause		Press once
	Next track		Press and hold for 1 seconds
	Previous track		Press and hold for 1 seconds
	Volume up		Press once
	Volume down		Press once
	Answer / End a call		Press once
	Reject a call		Press and hold for 1 seconds
	Activate Voice Assistant	<b>NC</b>	Press and hold for 2 seconds



## AMBIENT SOUND

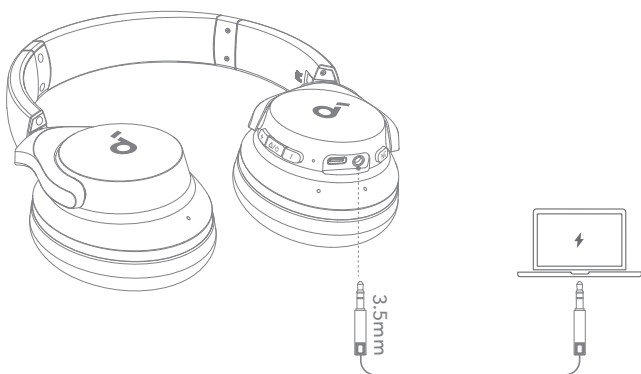


Active Noise Cancellation (ANC): Reduce unwanted background noise.  
Transparency: Stay aware of your surroundings while listening to music.

AUX



## WIRED LISTENING

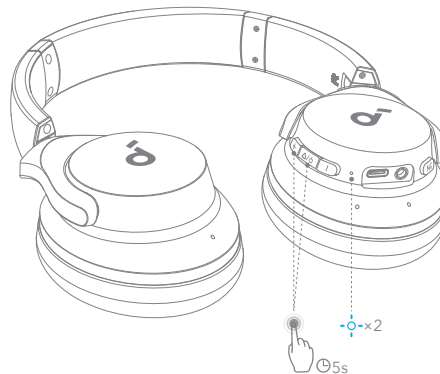


Play audio on an external device by plugging in a 3.5mm AUX cable. Wired listening will automatically turn off Bluetooth mode.

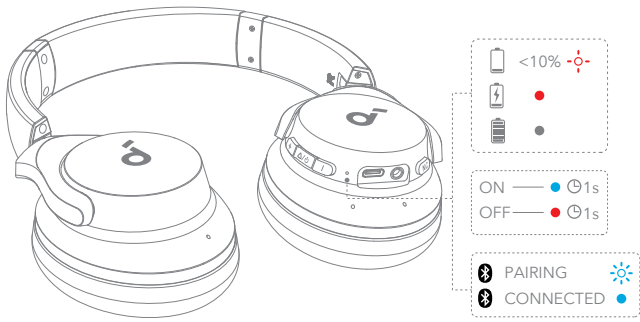
\*When using an AUX cable, the ANC function will be disabled.



## RESET

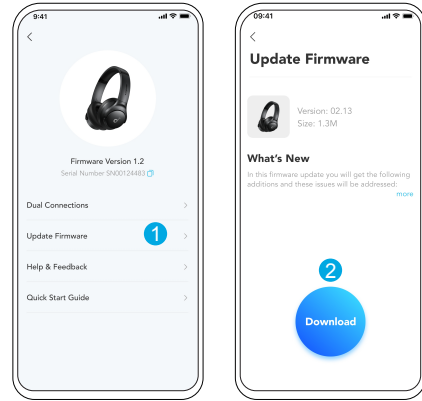


You might need to reset your headphones if you experience connectivity or function issues.  
Delete the pairing history from your Bluetooth device first.  
Press and hold the volume up and multi-function button simultaneously for 5 seconds until the LED flashes blue twice.



- Flashing red
- Steady red
- Flashing blue rapidly

- Steady blue
- Light off



You will be informed once the new version of firmware is detected when you connect the headphones with the app. Ensure the headphones are powered on and connected to a device until the firmware update is complete. During the update, avoid any usage and ensure stable access to the internet.

## SPECS

Specifications are subject to change without notice.

Input	5 V $\bar{\bar{}}$ 0.75 A
Rated output power	2.5 mW
Battery capacity	800 mAh
Charging time	90 minutes
Playtime (with ANC off)	Up to 60 hours
Playtime (with ANC on)	Up to 40 hours
Driver size	40 mm
Frequency response	20 Hz - 20 kHz
Impedance	16 $\Omega$
Bluetooth version	5.0
Bluetooth range	10 m / 32.8 ft

## ? PODPORA



Další informace najdete na stránce [www.soundcore.com/support](http://www.soundcore.com/support).

## 📱 APLIKACE



Google Play and the Google Play logo are trademarks of Google Inc.

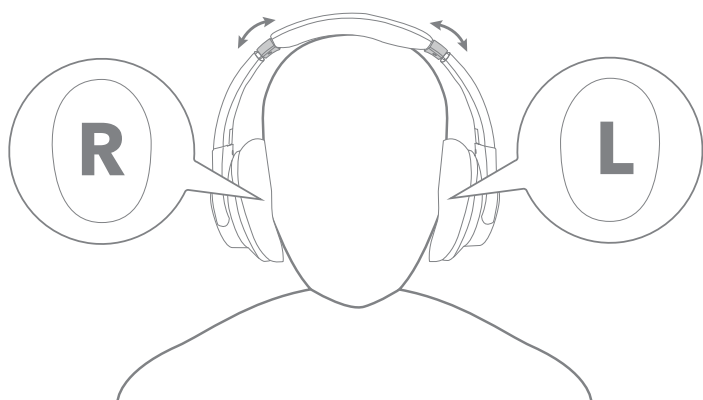


Apple and the Apple logo are trademarks of Apple Inc.



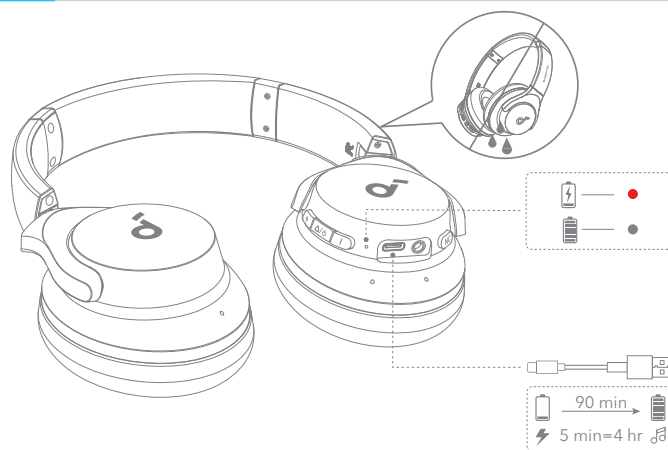
Stáhněte si aplikaci soundcore pro přepnutí režimů okolního zvuku, nastavení ekvalizéru, aktualizaci firmwaru a prozkoumání dalších funkcí. Pokud se vaše sluchátka nemohou připojit k aplikaci soundcore, znovu nainstalujte aplikaci nebo ji aktualizujte na nejnovější verzi v obchodě s mobilními aplikacemi.

## 🧠 NOŠENÍ



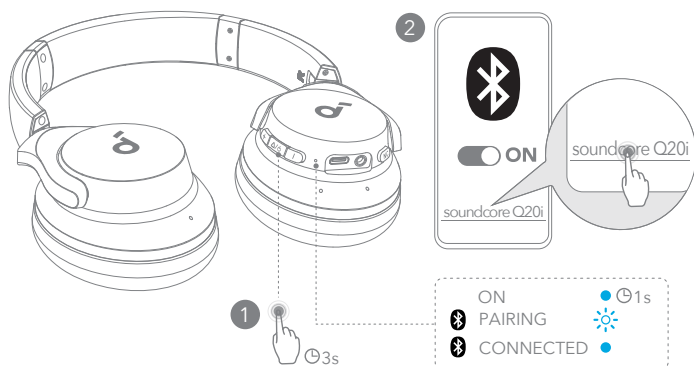
Sluchátko s logem „L“ noste na levém uchu a sluchátko s logem „R“ na pravém uchu. Délku hlavového mostu lze upravit pro pohodlné nošení.

## 🔋 NABÍJENÍ



Před nabíjením zcela osušte sluchátka a nabíjecí port USB-C. Sluchátka během nabíjení nezapínejte. Použijte pouze certifikovaný nabíjecí kabel USB-C a nabíječku, abyste zabránili poškození.

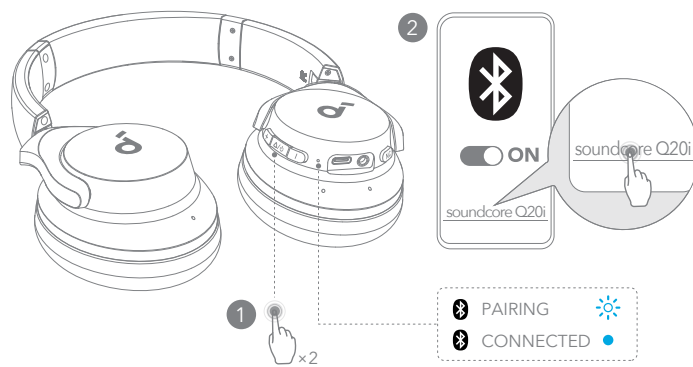
## 🔌 ZAPNUTÍ A PÁROVÁNÍ



Stiskněte a podržte tlačítko multifunkčního ovladače po dobu 3 sekund pro zapnutí. Při prvním připojení sluchátka automaticky přejdou do režimu párování Bluetooth. Při prvním připojení vyberte **soundcore Q20i \*** na seznamu Bluetooth zařízení vašeho zařízení.

\*Název zařízení se v závislosti na regionu může lišit.

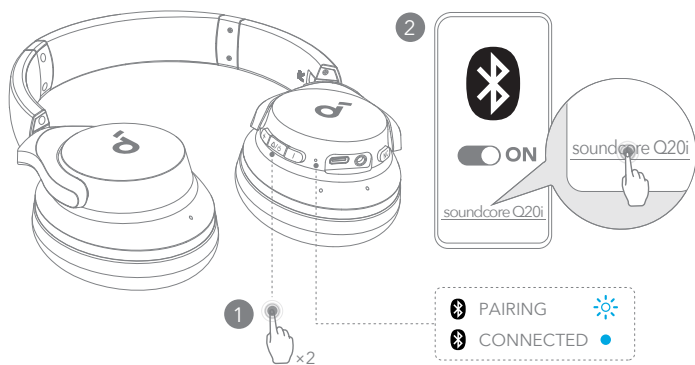
## 🔌 RUČNÍ PÁROVÁNÍ



Pro manuální vstup do párovacího režimu Bluetooth po zapnutí sluchátek stiskněte tlačítko multifunkční dvakrát pro párování.



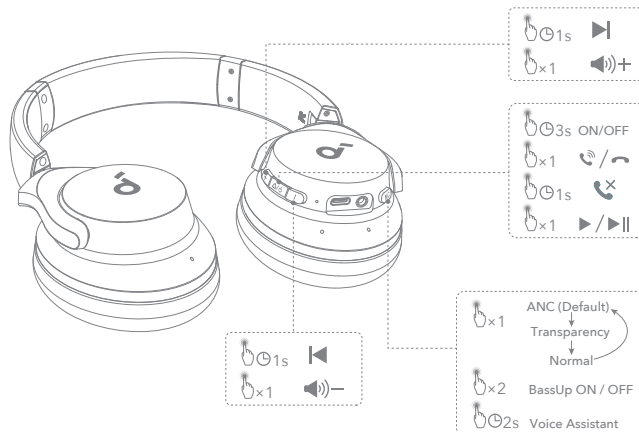
## DUÁLNI PŘIPOJENÍ



Sluchátka můžete připojit ke dvěma zařízeními současně. Pokud jste již připojeni k jednomu zařízení, stiskněte tlačítko multifunkční dvakrát pro párování s dalším zařízením.



## OVLÁDACÍ TLAČÍTKA



x1: Stiskněte jednou  
x2: Stiskněte dvakrát  
2s: Stiskněte a podržte 2 sekundy  
1s: Stiskněte a podržte po dobu 1 sekundy

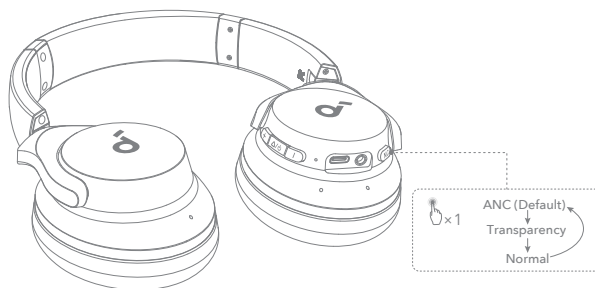


## OVLÁDACÍ TLAČÍTKA

	Přepínat mezi režimy okolních zvuků (ANC/Transparentní/Normální)		Stiskněte jednou
	BassUp zapnuto / vypnuto		Stiskněte dvakrát
	Zapnuto / vypnuto		Stiskněte a podržte 3 sekundy
	Přehrát / pozastavit		Stiskněte jednou
	Následující skladba		Stiskněte a podržte po dobu 1 sekundy
	Předchozí skladba		Stiskněte a podržte po dobu 1 sekundy
	Zvýšení hlasitosti		Stiskněte jednou
	Snížení hlasitosti		Stiskněte jednou
	Odpovědět / Ukončit hovor		Stiskněte jednou
	Zamítnout hovor		Stiskněte a podržte po dobu 1 sekundy
	Aktivujte hlasového asistenta		Stiskněte a podržte 2 sekundy



## OKOLNÍ ZVUKY

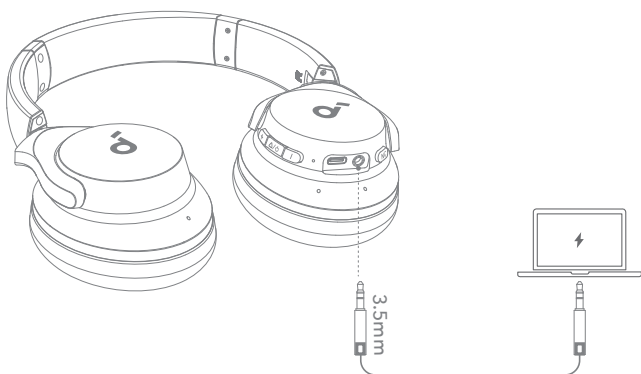


Aktivní potlačení hluku (ANC): Snížení nechtěného hluku v pozadí.  
Transparentní: Vnímejte při poslechu hudby své okolí.

AUX



## POSLECH PŘES PŘIPOJENÝ KABEL

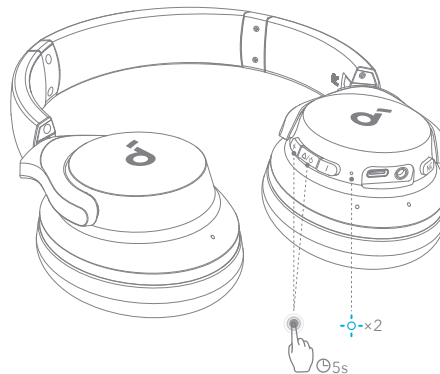


Přehrávejte zvuk na externím zařízení zasunutím 3,5mm kabelu AUX. Drátové poslechování automaticky vypne režim Bluetooth.

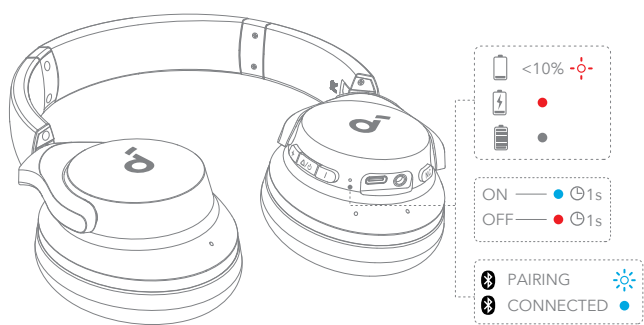
\*Při použití AUX kabelu bude funkce ANC vypnuta.






## RESETOVÁNÍ

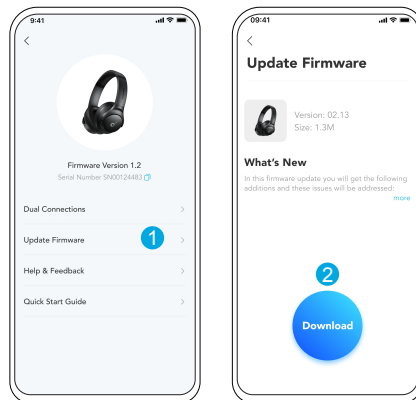


Pokud narazíte na jakékoliv problémy s připojením nebo funkcemi, možná budete muset sluchátka resetovat. Nejprve na svém zařízení Bluetooth vymažte historii párování. Stiskněte a podržte současně tlačítka pro zvýšení hlasitosti a multifunkční tlačítko po dobu 5 sekund, dokud LED nesvítí modře dvakrát.



-  Bliká červeně
-  Svítí červeně
-  Rychle modře bliká

-  Svítí modře
-  Nesvítí



Když v aplikaci připojíte sluchátka, budete informováni, jakmile bude detekována nová verze firmwaru. Dokud se aktualizace firmwaru nedokončí, musí být náhlavní souprava zapnutá a připojená k zařízení. Během aktualizace soupravu nepoužívejte a zajistěte stabilní přístup k internetu.

## SPECIFIKACE

Specifikace se mohou bez předchozího upozornění změnit.

Vstup	5 V $\bar{\bar{}}$ 0,75 A
Jmenovitý výstupní výkon	2,5 mW
Kapacita baterie	800 mAh
Doba nabíjení	90 minut
Doba přehrávání (s vypnutou funkcí ANC)	Až 60 hodin
Doba přehrávání (se zapnutou funkcí ANC)	Až 40 hodin týdně
Velikost ovladače	40 mm
Frekvenční rozsah	20 Hz - 20 kHz
Impedance	16 $\Omega$
Verze Bluetooth	5.0
Dosah připojení Bluetooth	10 m / 32,8 ft



## ? SUPPORT



Gå til [www.soundcore.com/support](http://www.soundcore.com/support) for at få flere oplysninger.

## APP



Google Play and the Google Play logo are trademarks of Google Inc.



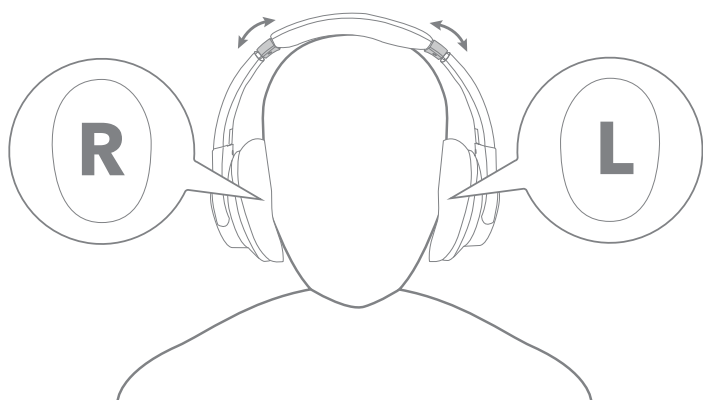
Apple and the Apple logo are trademarks of Apple Inc.



Download soundcore-appen for at skifte mellem omgivende lydtilstande, justere EQ-indstillinger, opdatere firmware og udforske mere.

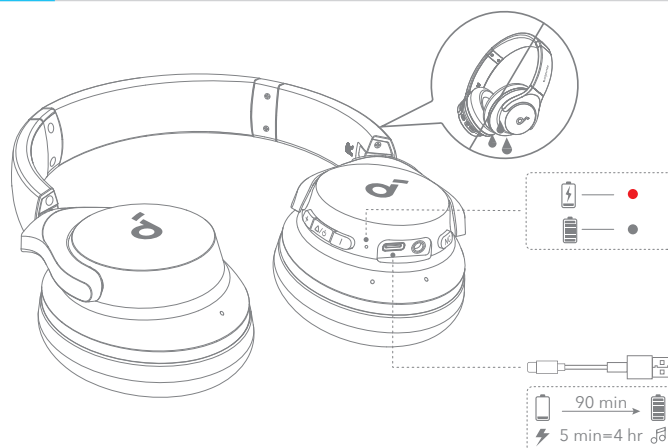
Hvis dine hovedtelefoner ikke kan forbinde med soundcore-appen, skal du geninstallere appen eller opdatere den til den nyeste version i din mobilapp-butik.

## PLACERING I ØRET



Bær hovedtelefonerne med "L"-logoet på dit venstre øre og "R"-logoet på dit højre øre. Juster længden af hovedbåndet for at få en behagelig pasform.

## OPLADNING

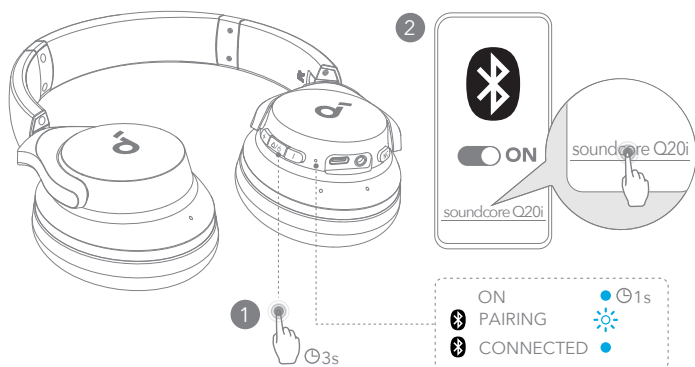


Tør hovedtelefonerne og USB-C-opladningsporten helt af, inden du oplader.

Tænd ikke hovedtelefonerne under opladning.

Brug et godkendt USB C-opladningskabel og oplader for at forhindre nogen form for skade.

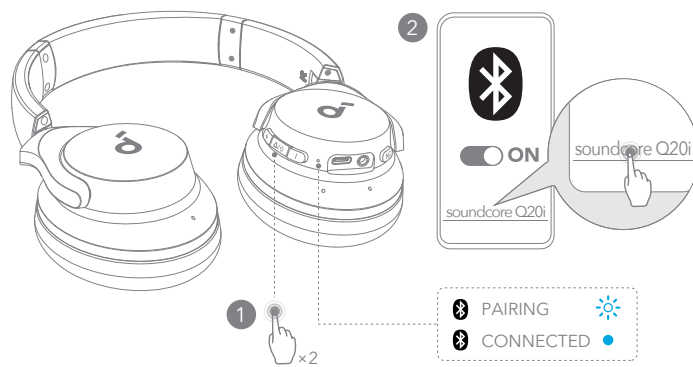
## TÆND, OG FORETAG PARRING



Tryk og hold multifunktionsknappen nede i 3 sekunder for at tænde. Hovedtelefonerne går automatisk i Bluetooth-parringstilstand, når de opretter forbindelse for første gang. Vælg **soundcore Q20i** \* på din enheds Bluetooth-liste, når du tilslutter for første gang.

\*Enhedens navn kan variere afhængigt af regionen.

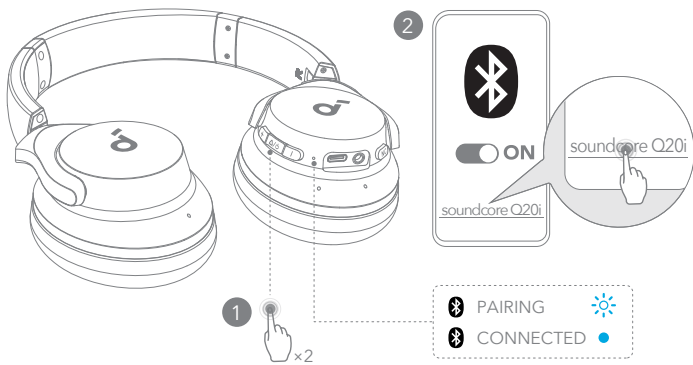
## MANUEL PARRING



For at indtaste Bluetooth-parringsfunktionen manuelt, skal du efter at have tændt hovedtelefonerne trykke på multifunktionsknappen to gange for at parre.



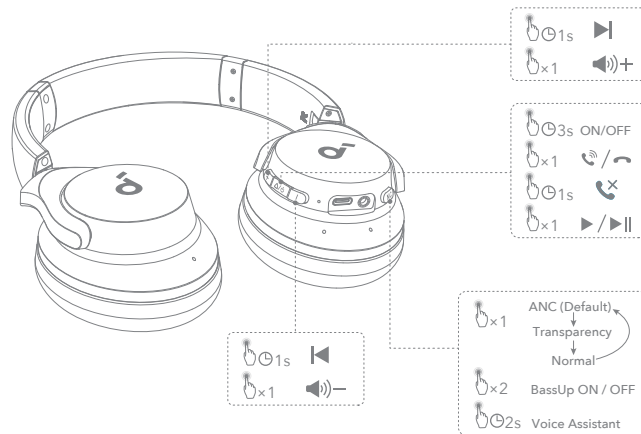
## DOBBELT FORBINDELSE



Hovedtelefonerne kan oprette forbindelse til to Bluetooth-enheder på samme tid. Når du allerede er tilsluttet en enhed, skal du trykke på multifunktionsknappen to gange for at parre med en anden enhed.



## KNAPFUNKTIONER



x1: Tryk én gang  
x2: Tryk to gange  
2s: Tryk og hold nede i 2 sekunder  
1s: Tryk og hold i 1 sekund

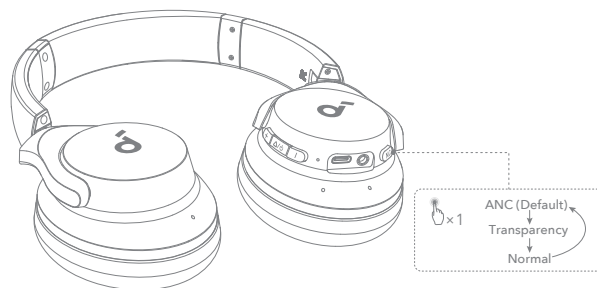


## KNAPFUNKTIONER

	Skift tilstande for omgivelseslyde (ANC (støjbeholdelse)/Transparens/Normal)		Tryk én gang
	BassUp til / fra		Tryk to gange
	Tænd/sluk		Tryk og hold i 3 sekunder
	Afspil / pause		Tryk én gang
	Næste nummer		Tryk og hold i 1 sekund
	Forrige nummer		Tryk og hold i 1 sekund
	Lydstyrke op		Tryk én gang
	Lydstyrke ned		Tryk én gang
	Besvare / afslutte opkald		Tryk én gang
	Afvis et opkald		Tryk og hold i 1 sekund
	Aktivér stemmeassistenten		Tryk og hold nede i 2 sekunder



## OMGIVELSESLYD

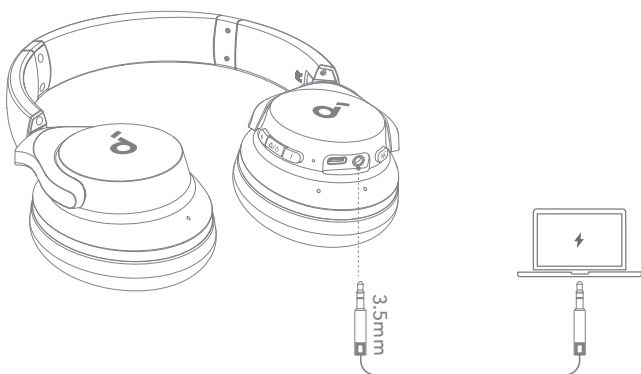


Aktiv støjreduktion (ANC): Reducer uønsket baggrundsstøj. Transparens: Vær opmærksom på dine omgivelser, mens du lytter til musik.

AUX



## AFSPILNING MED KABEL

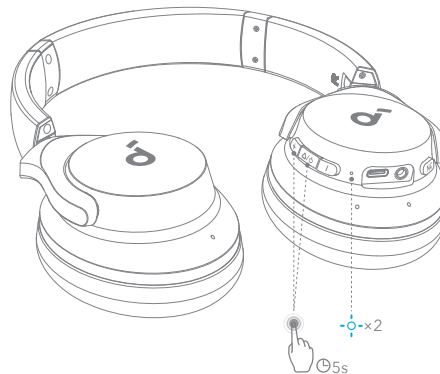


Afspil lyd fra en ekstern enhed ved at indsætte et 3,5 mm AUX-kabel. Trådbundet lytning vil automatisk slukke Bluetooth-tilstand.

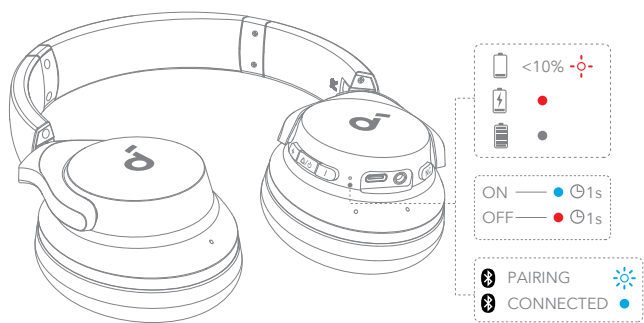
\*Når du bruger en AUX-kabel, vil ANC-funktionen være deaktiveret.



## NULSTIL



Du skal måske nulstille dine hovedtelefoner, hvis du oplever forbindelses- eller funktionsproblemer. Slet først parringshistorikken fra din Bluetooth-enhed. Tryk og hold lydstyrke op og multifunktionsknappen nede samtidigt i 5 sekunder, indtil LED'en blinker blå to gange.



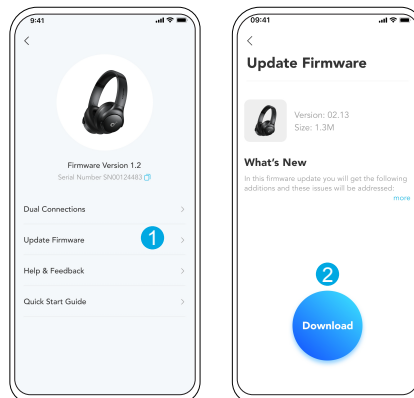
- Blinker rødt
- Konstant rødt
- Blinker hurtigt blåt

- Lyser blåt
- Slukket

## SPECIFIKATIONER

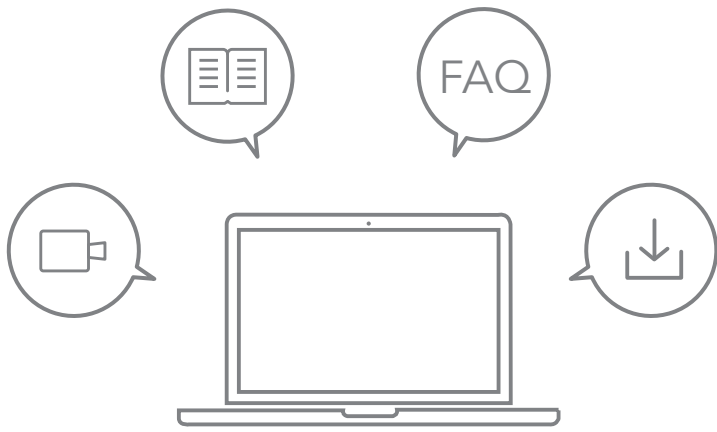
Specifikationerne kan ændres uden varsel.

Input	5 V $\overline{\text{---}}$ 0,75 A
Nominel udgangseffekt	2,5 mW
Batterikapacitet	800 mAh
Opladningstid	90 minutter
Spilletid (med ANC slået fra)	Op til 60 timer
Spilletid (med ANC slået til)	Op til 40 timer
Driverstørrelse	40 mm
Frekvensgang	20 Hz - 20 kHz
Impedans	16 $\Omega$
Bluetooth-version	5.0
Bluetooth-dækning	10 m / 32,8 ft



Når du forbinder hovedtelefonerne til appen, vil du blive underrettet, når den nye version af firmwaren er tilgængelig. Sørg for, at hovedtelefonerne er tændt og tilsluttet en enhed, indtil firmwareopdateringen er fuldført. Under opdateringen skal du undgå enhver brug og sørge for en stabil adgang til internettet.

## ? SUPPORT



Weitere Informationen finden Sie unter [www.soundcore.com/support](http://www.soundcore.com/support).

## APP



Google Play and the Google Play logo are trademarks of Google Inc.



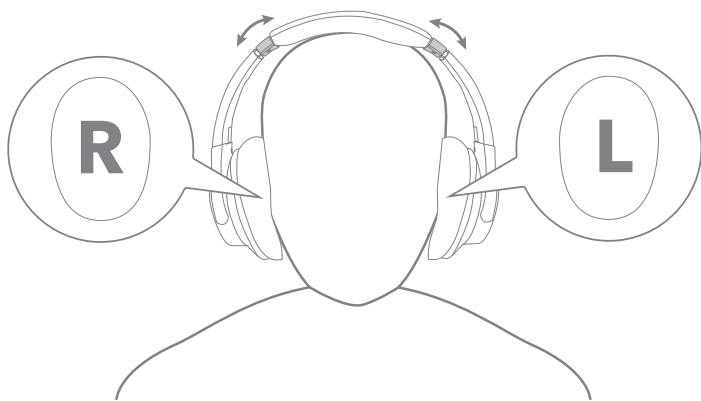
Apple and the Apple logo are trademarks of Apple Inc.



Laden Sie die soundcore-App herunter, um Umgebungs-Sound-Modi zu wechseln, EQ-Einstellungen anzupassen, Firmware zu aktualisieren und mehr zu erkunden.

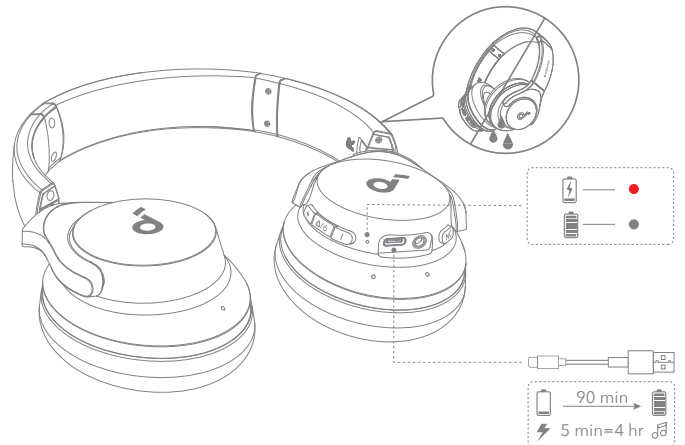
Wenn Ihre Kopfhörer keine Verbindung mit der soundcore-App herstellen können, installieren Sie die App neu oder aktualisieren Sie sie auf die neueste Version in Ihrem mobilen App-Store.

## DAS TRAGEN



Tragen Sie die Kopfhörer mit dem Logo „R“ auf dem linken Ohr und dem Logo „L“ auf dem rechten Ohr. Passen Sie die Länge des Stirnbands für eine bequeme Passform an.

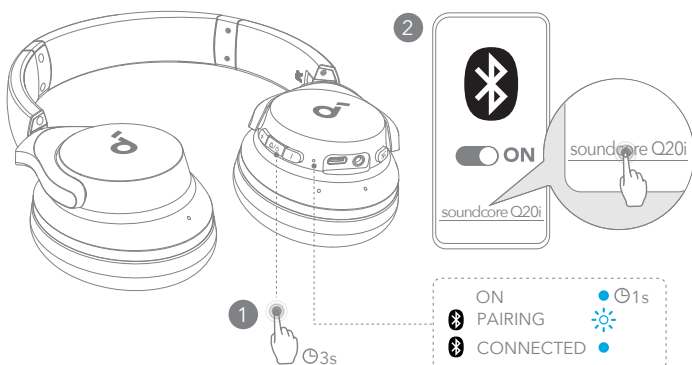
## LADEN



Trocknen Sie die Kopfhörer und den USB-C-Ladeanschluss vollständig ab, bevor Sie sie aufladen.

Schalten Sie die Kopfhörer während des Ladevorgangs nicht ein. Verwenden Sie ein zertifiziertes USB-C-Ladekabel und Ladegerät, um Schäden zu vermeiden.

## EINSCHALTEN UND KOPPELN

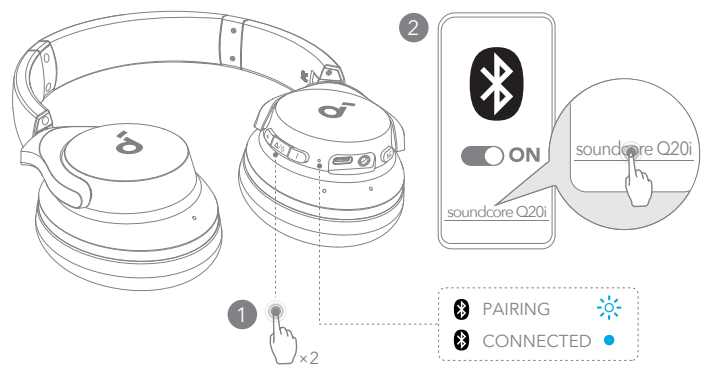


Drücken und halten Sie die Multifunktionstaste 3 Sekunden lang gedrückt, um das Gerät einzuschalten. Die Kopfhörer wechseln automatisch in den Bluetooth-Kopplungsmodus, wenn Sie zum ersten Mal eine Verbindung herstellen.

Wählen Sie beim ersten Verbinden **soundcore Q20i \*** in der Bluetooth-Liste Ihres Geräts aus.

\*Der Gerätenamen kann je nach Region variieren.

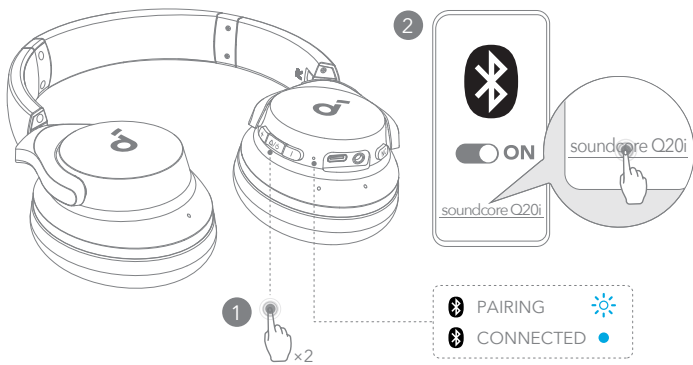
## MANUELLES KOPPELN



Um den Bluetooth-Kopplungsmodus manuell zu aktivieren, drücken Sie nach dem Einschalten der Kopfhörer zweimal die Multifunktionstaste, um sie zu koppeln.



## DUAL-VERBINDUNGEN

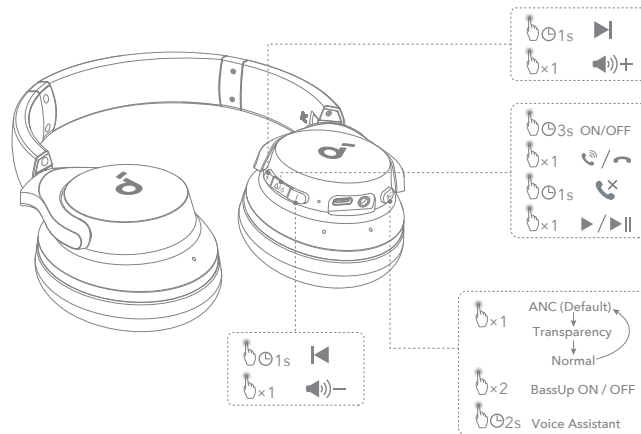


Die Kopfhörer können sich mit zwei Geräten gleichzeitig verbinden.

Wenn Sie bereits mit einem Gerät verbunden sind, drücken Sie die Multifunktionstaste zweimal, um sich mit einem anderen Gerät zu verbinden.



## BEDIENELEMENTE



×1: Einmal drücken

×2: Zweimal drücken

2s: 2 Sekunden lang gedrückt halten

1s: Drücken und halten Sie für 1 Sekunde

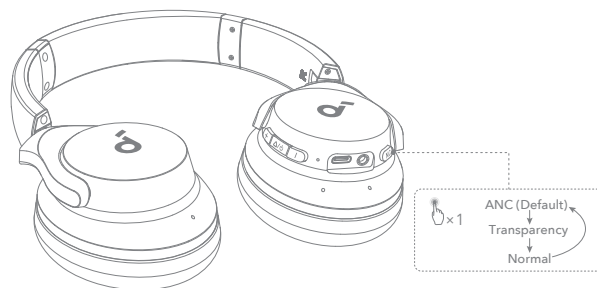


## BEDIENELEMENTE

	Zwischen Umgebungsgeräusch-Modi wechseln (ANC/Transparenz/Normal)		Einmal drücken
	BassUp an / aus		Zweimal drücken
	Ein-/Ausschalten		Drücken und 3 Sekunden lang halten
	Wiedergabe/Pause		Einmal drücken
	Nächster Titel		Drücken und halten Sie für 1 Sekunde
	Vorheriger Titel		Drücken und halten Sie für 1 Sekunde
	Lautstärke erhöhen		Einmal drücken
	Lautstärke verringern		Einmal drücken
	Anruf entgegennehmen / beenden		Einmal drücken
	Einen Anruf ablehnen		Drücken und halten Sie für 1 Sekunde
	Aktivieren Sie die Sprachassistentin		2 Sekunden lang gedrückt halten



## UMGEBUNGSGERÄUSCHE

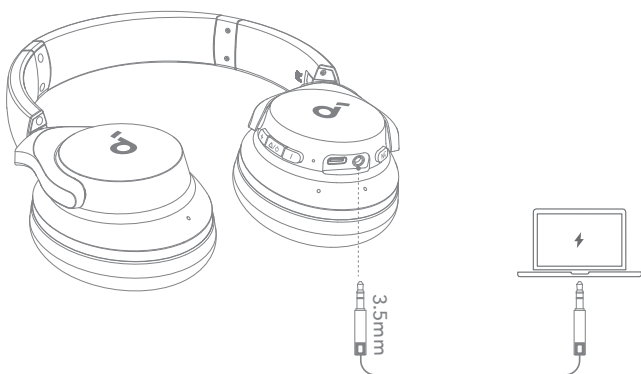


Aktive Geräuschunterdrückung (ANC): Reduzieren Sie unerwünschte Hintergrundgeräusche.

Transparenz: Achten Sie auf Ihre Umgebung, während Sie Musik hören.

AUX

## KABELGEBUNDENES HÖREN

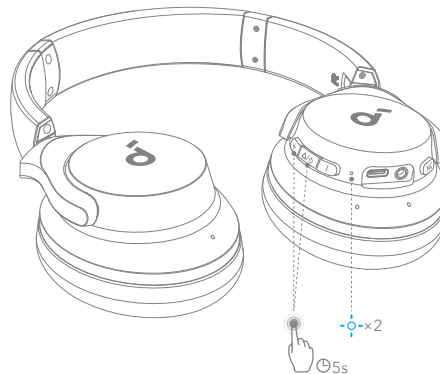


Spielen Sie Audio auf einem externen Gerät ab, indem Sie ein 3,5-mm-AUX-Kabel anschließen. Verkabeltes Hören schaltet den Bluetooth-Modus automatisch aus.

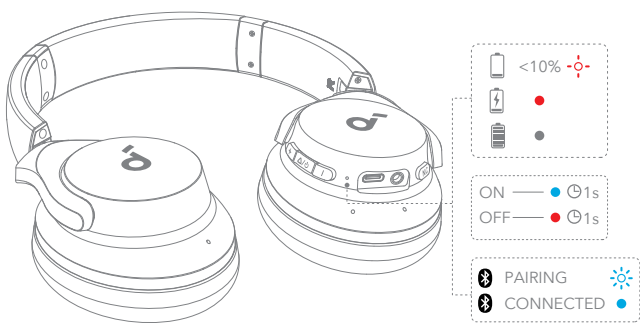
\*Bei Verwendung eines AUX-Kabels wird die ANC-Funktion deaktiviert.



## ZURÜCKSETZEN

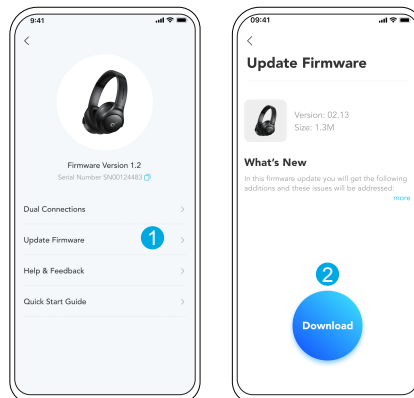


Falls Verbindungs- oder Funktionsprobleme auftreten, müssen Sie die Kopfhörer möglicherweise zurücksetzen. Löschen Sie zuerst den Kopplungsverlauf von Ihrem Bluetooth-Gerät. Drücken und halten Sie die Lautstärke- und Multifunktions-Taste gleichzeitig für 5 Sekunden gedrückt, bis die LED zweimal blau blinkt.



- ⚡ Blinkt rot
- Leuchtet rot
- ⚡ Schnell blau blinkend

- Leuchtet blau
- Licht ist aus



Sie werden benachrichtigt, sobald die neue Version der Firmware erkannt wurde, wenn Sie die Kopfhörer mit der App verbinden. Stellen Sie sicher, dass die Kopfhörer während der Firmware-Aktualisierung eingeschaltet sind und mit einem Gerät verbunden sind. Vermeiden Sie während der Aktualisierung jegliche Nutzung und stellen Sie einen stabilen Internetzugang sicher.

## TECHNISCHE DATEN

Änderungen der technischen Daten sind ohne Vorankündigung vorbehalten.

Leistungsaufnahme	5 V $\bar{\bar{}}$ 0,75 A
Nennausgangsleistung	2,5 mW
Akkukapazität	800 mAh
Ladedauer	90 Minuten
Wiedergabedauer (bei ausgeschaltetem ANC-Modus)	Bis zu 60 Stunden
Wiedergabedauer (bei eingeschaltetem ANC-Modus)	Pro Woche bis zu 40 Stunden
Treibergröße	40 mm
Frequenzgang	20 Hz - 20 kHz
Impedanz	16 $\Omega$
Bluetooth-Version	5.0
Bluetooth-Reichweite	10 m / 32,8 ft

## ? ΥΠΟΣΤΗΡΙΞΗ



Επισκεφθείτε τον δικτυακό τόπο [www.soundcore.com/support](http://www.soundcore.com/support) για περισσότερες πληροφορίες.

## 📱 ΕΦΑΡΜΟΓΗ



Google Play and the Google Play logo are trademarks of Google Inc.

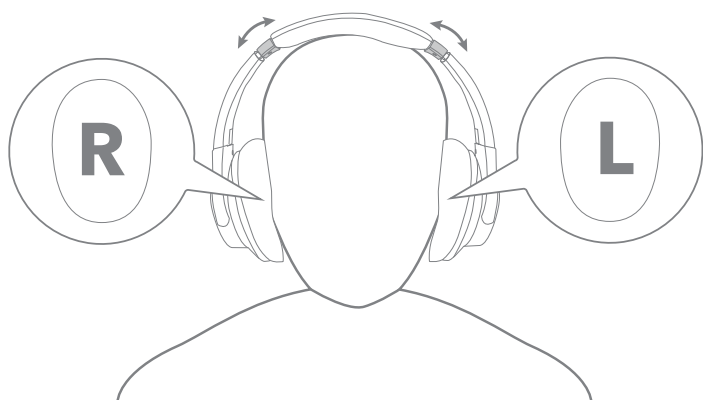


Apple and the Apple logo are trademarks of Apple Inc.



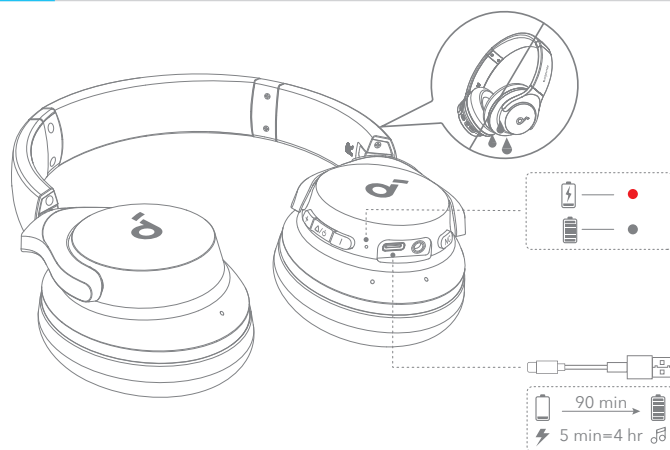
Κατεβάστε την εφαρμογή soundcore για να αλλάξετε τις λειτουργίες περιβάλλοντος ήχου, να ρυθμίσετε τις ρυθμίσεις EQ, να ενημερώσετε το firmware και να εξερευνήσετε περισσότερα. Εάν τα ακουστικά σας δεν μπορούν να συνδεθούν με την εφαρμογή soundcore, επανεγκαταστήστε την εφαρμογή ή ενημερώστε την στην τελευταία έκδοση στο κατάστημα εφαρμογών του κινητού σας.

## 🧠 ΧΡΗΣΗ



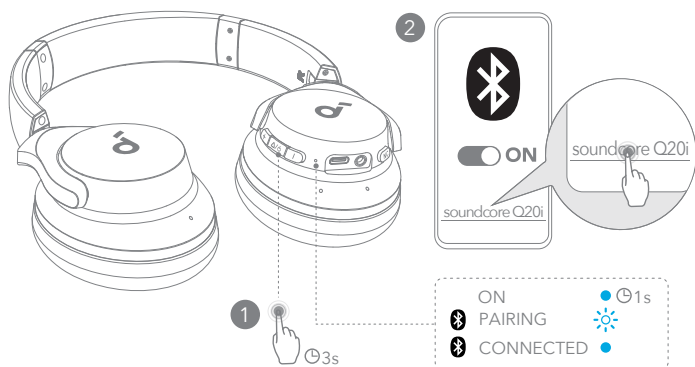
Φορέστε τα ακουστικά, ώστε το λογότυπο "L" να είναι στο αριστερό αυτί σας και το λογότυπο "R" στο δεξιό αυτί σας. Προσαρμόστε το μήκος του κεφαλόδεσμου για άνετη εφαρμογή.

## 🔋 ΦΟΡΤΙΣΗ



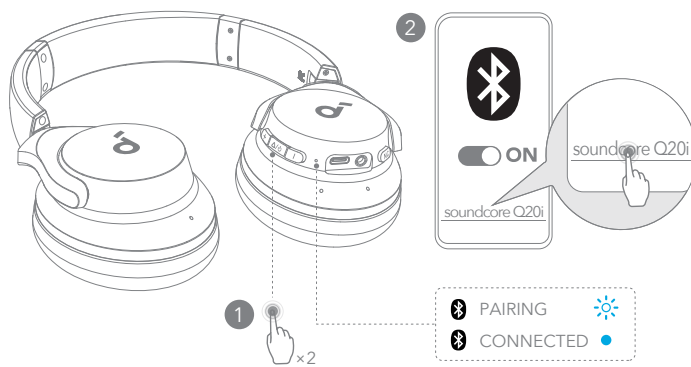
Στεγνώστε πλήρως τα ακουστικά και τη θύρα φόρτισης USB-C πριν τη φόρτιση. Μην ενεργοποιήσετε τα ακουστικά σας κατά τη φόρτιση. Χρησιμοποιήστε καλώδιο φόρτισης USB-C και φορτιστή που έχουν πιστοποιηθεί από τον κατασκευαστή για να μην προκληθεί ζημιά.

## 🔌 ΕΝΕΡΓΟΠΟΙΗΣΗ & ΣΥΖΕΥΞΗ



Πατήστε και κρατήστε πατημένο το κουμπί πολλαπλών λειτουργιών για 3 δευτερόλεπτα για να ενεργοποιήσετε. Τα ακουστικά μεταβαίνουν αυτόματα στη λειτουργία σύζευξης Bluetooth κατά τη σύνδεση για πρώτη φορά. Επιλέξτε **soundcore Q20i \*** στη λίστα Bluetooth της συσκευής σας κατά τη σύνδεση για πρώτη φορά. \*Το όνομα της συσκευής ενδέχεται να διαφέρει ανάλογα με την περιοχή.

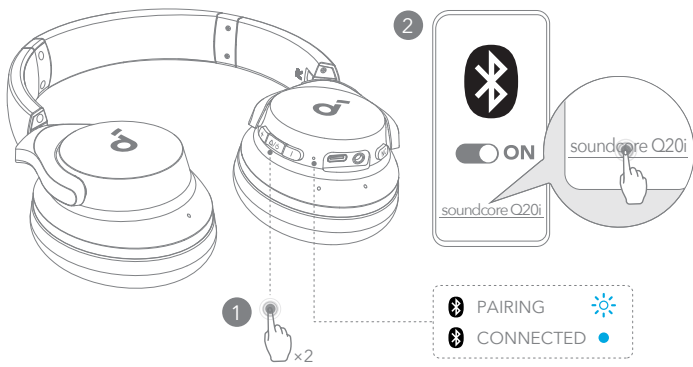
## 🔗 ΧΕΙΡΟΚΙΝΗΤΗ ΣΥΖΕΥΞΗ



Για να εισέλθετε χειροκίνητα στη λειτουργία σύζευξης Bluetooth, μετά την ενεργοποίηση των ακουστικών, πατήστε δύο φορές το κουμπί πολλαπλών λειτουργιών για να συζευχθείτε.



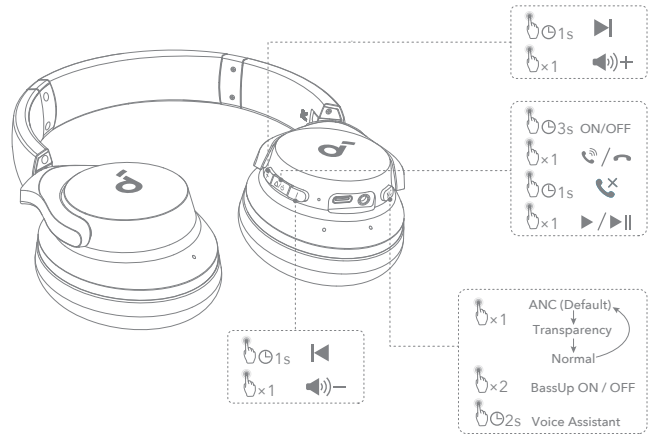
## ΔΙΠΛΕΣ ΣΥΝΔΕΣΕΙΣ



Τα ακουστικά μπορούν να συνδεθούν με δύο συσκευές ταυτόχρονα.  
Όταν είστε ήδη συνδεδεμένοι με ένα συσκευή, πατήστε δύο φορές το κουμπί πολλαπλών λειτουργιών για να συνδεθείτε με μια άλλη συσκευή.



## ΚΟΥΜΠΙΑ ΡΥΘΜΙΣΗΣ



x1: Πιέστε μία φορά  
x2: Πατήστε δύο φορές  
2s: Πατήστε παρατεταμένα επί 2 δευτερόλεπτα  
1s: Πατήστε και κρατήστε πατημένο για 1 δευτερόλεπτο

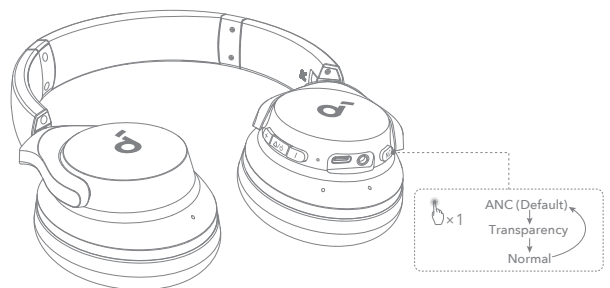


## ΚΟΥΜΠΙΑ ΡΥΘΜΙΣΗΣ

	Εναλλαγή λειτουργιών ήχου περιβάλλοντος (ANC / Διαφάνεια / Κανονική)	NC	Πιέστε το κουμπί μία φορά.
	BassUp ενεργοποίηση / απενεργοποίηση	NC	Πιέστε το κουμπί δύο φορές
	Ενεργοποίηση / Απενεργοποίηση	▲/⏻	Πατήστε και κρατήστε για 3 δευτερόλεπτα
	Αναπαραγωγή/Παύση	▲/⏻	Πιέστε το κουμπί μία φορά.
	Επόμενο κομμάτι	+	Πατήστε και κρατήστε για 1 δευτερόλεπτο
	Προηγούμενο κομμάτι	-	Πατήστε και κρατήστε για 1 δευτερόλεπτο
	Αύξηση της έντασης ήχου	+	Πιέστε το κουμπί μία φορά
	Μείωση της έντασης ήχου	-	Πιέστε το κουμπί μία φορά
	Απάντηση/Τερματισμός κλήσης	▲/⏻	Πιέστε το κουμπί μία φορά
	Απόρριψη κλήσης	▲/⏻	Πατήστε και κρατήστε για 1 δευτερόλεπτο
	Ενεργοποίηση Φωνητικού Βοηθού	NC	Πιέστε παρατεταμένα επί 2 δευτερόλεπτα



## ΠΕΡΙΒΑΛΛΟΝΤΙΚΟΣ ΗΧΟΣ

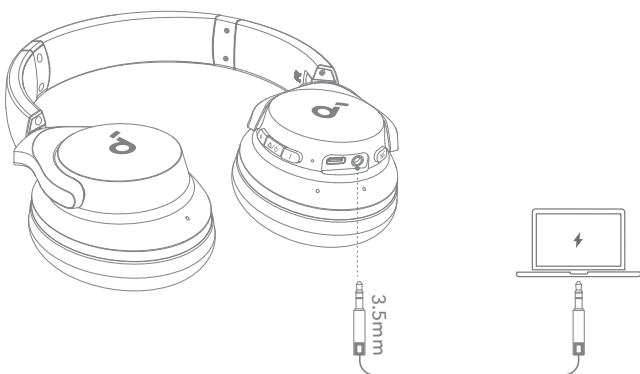


Ενεργή ακύρωση θορύβου (ANC): Μείωση ανεπιθύμητου θορύβου φόντου.  
Διαφάνεια: Παραμένετε σε επαφή με το περιβάλλον σας, ενώ ακούτε μουσική.

AUX



## ΕΝΣΥΡΜΑΤΗ ΑΚΡΟΑΣΗ

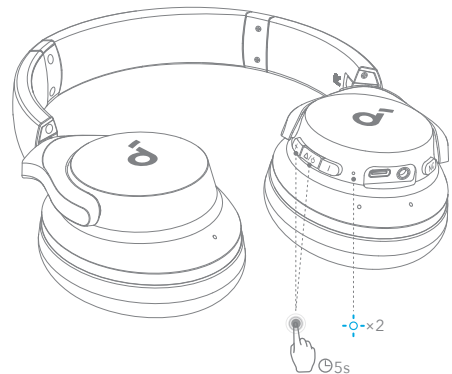


Πραγματοποιήστε αναπαραγωγή ήχου σε μια εξωτερική συσκευή συνδέοντας το βύσμα ενός καλωδίου AUX 3,5 χιλιοστών. Η ενσύρματη ακρόαση θα απενεργοποιηθεί αυτόματα τη λειτουργία Bluetooth.

\*Κατά τη χρήση ενός καλωδίου AUX, η λειτουργία ANC θα απενεργοποιηθεί.

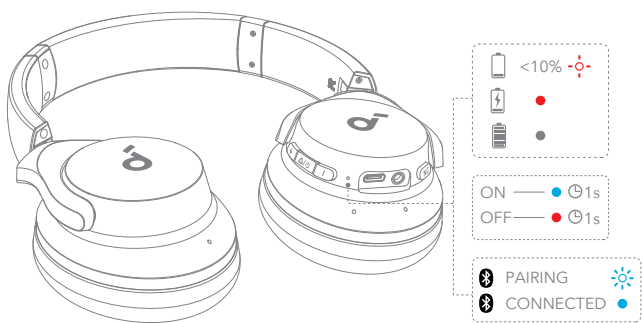


## ΕΠΑΝΑΦΟΡΑ

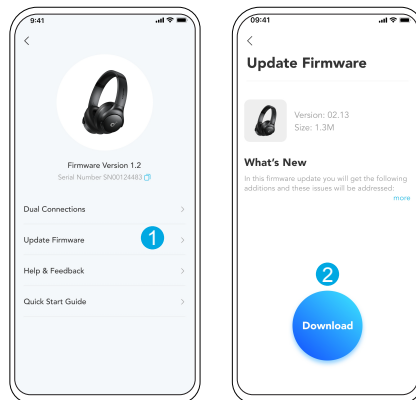


Ενδέχεται να χρειαστεί να πραγματοποιήσετε επαναφορά των ακουστικών σας, εάν αντιμετωπίσετε προβλήματα συνδεσιμότητας ή λειτουργίας. Διαγράψτε πρώτα το ιστορικό συζεύξεων από τη συσκευή Bluetooth. Πατήστε και κρατήστε πατημένα τα κουμπιά αύξησης έντασης και πολλαπλών λειτουργιών ταυτόχρονα για 5 δευτερόλεπτα μέχρι οι δύο μπλε LED να αναβοσβήσουν.





- Αναβοσβήνει γρήγορα σε κόκκινο χρώμα
- Μένει συνεχώς αναμμένος σε κόκκινο χρώμα
- Ταχεία αναβοσβήνουσα μπλε
- Μένει συνεχώς αναμμένος σε μπλε χρώμα
- Είναι σβηστός



Όποτε συνδέετε τα ακουστικά με την εφαρμογή, θα ενημερώνεστε μόλις ανιχνευτεί η νέα έκδοση του υλικολογισμικού. Βεβαιωθείτε ότι τα ακουστικά είναι ενεργοποιημένα και συνδεδεμένα σε μια συσκευή έως ότου ολοκληρωθεί η ενημέρωση του υλικολογισμικού. Στη διάρκεια της ενημέρωσης, να αποφεύγετε τυχόν χρήση και να διασφαλίζετε σταθερή πρόσβαση στο Internet.

## ΠΡΟΔΙΑΓΡΑΦΕΣ

Οι προδιαγραφές ενδέχεται να αλλάξουν χωρίς σχετική ειδοποίηση.

Είσοδος	5 V $\pm$ 0,75 A
Ονομαστική ισχύς εξόδου	2,5 mW
Χωρητικότητα μπαταρίας	800 mAh
Διάρκεια φόρτισης	90 λεπτά
Χρόνος αναπαραγωγής (με το ANC απενεργοποιημένο)	Έως και 60 ώρες
Χρόνος αναπαραγωγής (με το ANC ενεργοποιημένο)	Έως και 40 ώρες
Μέγεθος οδηγού	40 mm
Απόκριση συχνότητας	20 Hz-20 kHz
Εμπέδηση	16 Ω
Έκδοση Bluetooth	5.0
Εμβέλεια Bluetooth	10 μέτρα / 32,8 πόδια

## ? ASISTENCIA



Visite [www.soundcore.com/support](http://www.soundcore.com/support) para obtener más información.

## 📱 Aplicación



Google Play and the Google Play logo are trademarks of Google Inc.

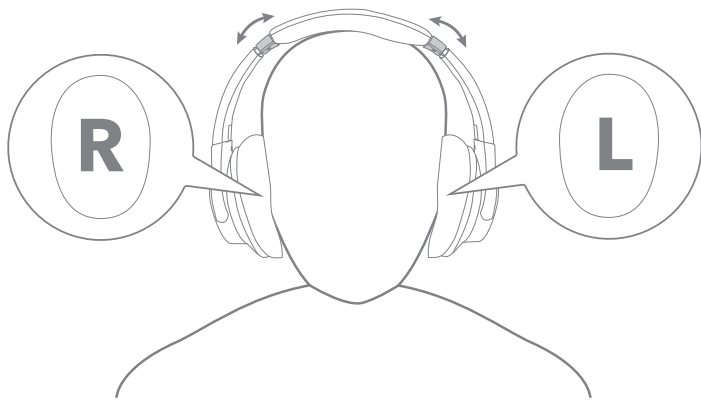


Apple and the Apple logo are trademarks of Apple Inc.



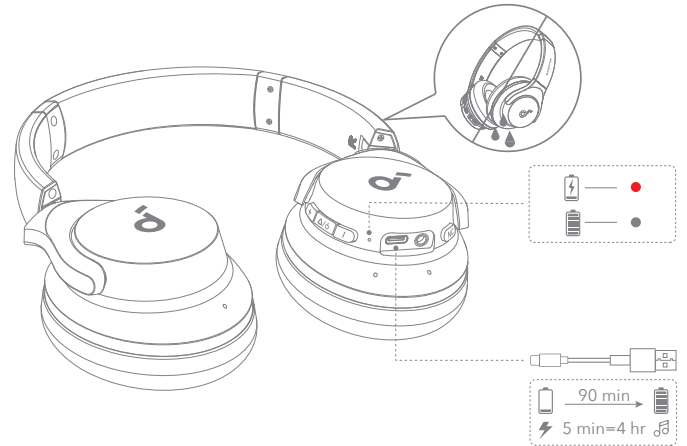
Descarga la aplicación soundcore para cambiar los modos de sonido ambiental, ajustar la configuración del ecualizador, actualizar el firmware y explorar más opciones. Si tus auriculares no pueden conectarse con la aplicación soundcore, reinstala la aplicación o actualízala a la última versión en tu tienda de aplicaciones móviles.

## 🧠 MODO DE USO



Póngase los auriculares con el logo "L" en la oreja izquierda y el logo "R" en la derecha. Regule la longitud de la diadema para que ajuste cómodamente.

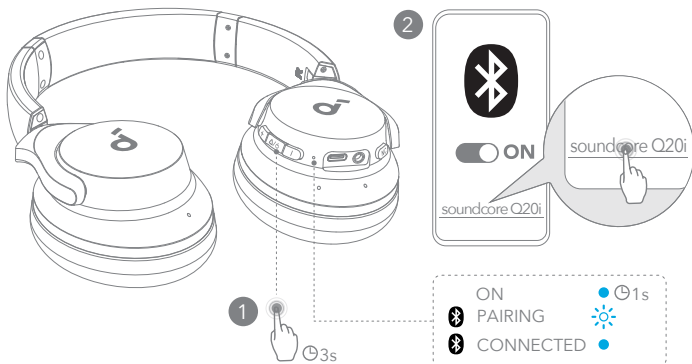
## 🔋 CARGA



Asegúrese de secar completamente los auriculares y el puerto de carga USB-C antes de cargarlos.

No encienda los auriculares mientras se están cargando. Utilice un cargador y un cable de carga USB-C certificados para evitar daños.

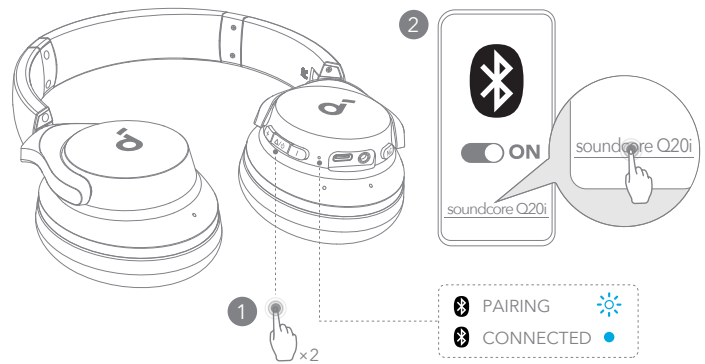
## 🔌 ENCENDIDO Y EMPAREJAMIENTO



Presione y mantenga presionado el botón multifunción durante 3 segundos para encender. Los auriculares entran en modo de emparejamiento Bluetooth cuando se conectan por primera vez. Seleccione **soundcore Q20i** \* en la lista de Bluetooth de su dispositivo al conectar por primera vez.

\*El nombre del dispositivo puede ser diferente según la región.

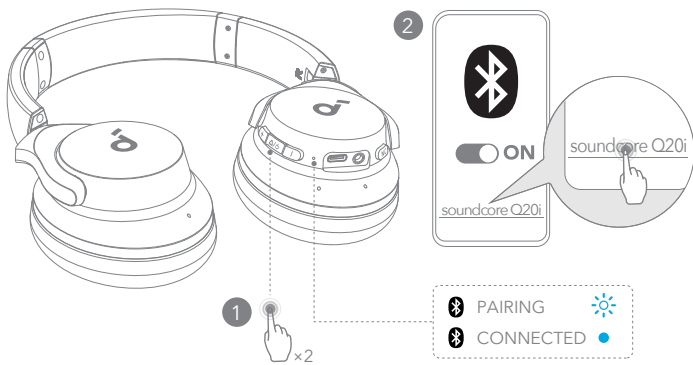
## 🔗 EMPAREJAMIENTO MANUAL



Para ingresar manualmente al modo de emparejamiento Bluetooth, después de encender los auriculares, presione el botón multifunción dos veces para emparejar.



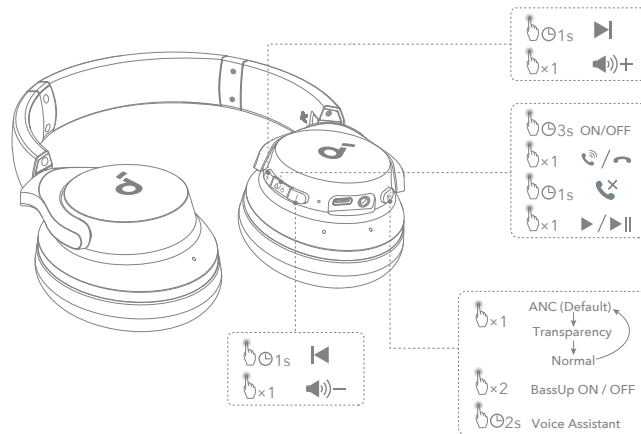
## CONEXIONES DUALES



Los auriculares se pueden conectar a dos dispositivos al mismo tiempo.  
 Cuando ya esté conectado a un dispositivo, presione el botón multifunción dos veces para emparejarse con otro dispositivo.



## CONTROLES DE BOTÓN



x1: Pulsar una vez  
 x2: Pulsar dos veces  
 2s: Mantener pulsado durante 2 segundos  
 1s: Presione y mantenga presionado durante 1 segundo

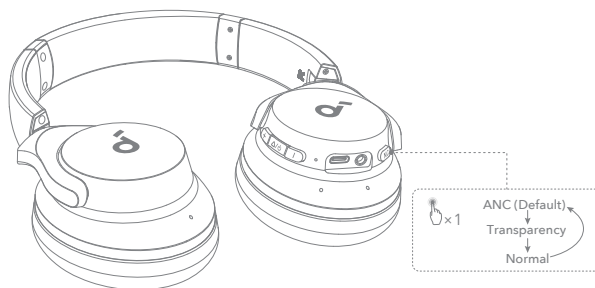


## CONTROLES DE BOTÓN

	Cambiar los modos de sonido ambiental (ANC/Transparencia/Normal)		Pulsar una vez
	BassUp encendido / apagado		Pulsar dos veces
	Encender/Apagar		Mantener pulsado durante 3 segundos
	Reproducir/Pausar		Pulsar una vez
	Canción siguiente		Presione y mantenga presionado durante 1 segundo
	Canción anterior		Presione y mantenga presionado durante 1 segundo
	Subir el volumen		Pulsar una vez
	Bajar el volumen		Pulsar una vez
	Responder/Terminar una llamada		Pulsar una vez
	Rechazar una llamada		Presione y mantenga presionado durante 1 segundo
	Activar Asistente de Voz		Mantener pulsado durante 2 segundos



## SONIDO AMBIENTE

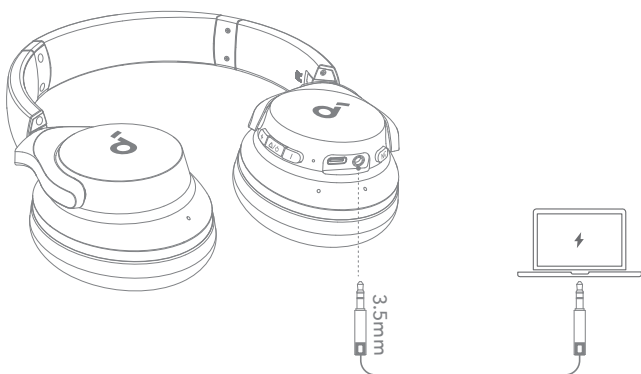


Cancelación activa de ruido (ANC): Reduce el ruido de fondo no deseado.  
 Transparencia: perciba bien los sonidos del entorno mientras escucha música.

AUX



## ESCUCHA POR CABLE

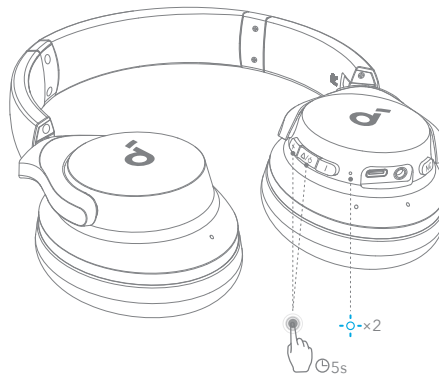


Para reproducir audio en un dispositivo externo, conecte un cable AUX de 3,5 mm. La escucha con cable se desconectará automáticamente del modo Bluetooth.

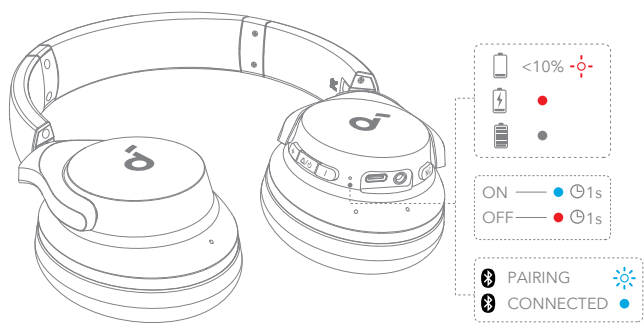
\*Cuando se utiliza un cable AUX, la función ANC se desactivará.



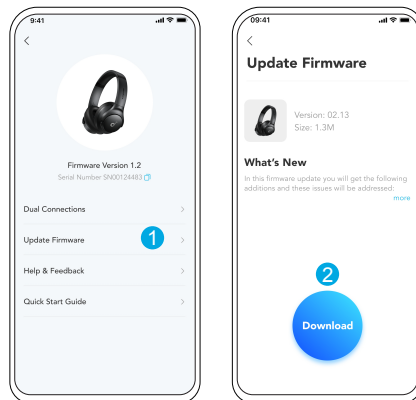
## REINICIO



Si surge problemas de conectividad o de uso de las funciones, es posible que deba restablecer los auriculares. En primer lugar, elimine el historial de emparejamiento del dispositivo Bluetooth. Presione y mantenga presionado el botón de volumen y el botón multifunción simultáneamente durante 5 segundos hasta que el LED parpadee en azul dos veces.



- Rojo intermitente
- Rojo fijo
- Azul con parpadeo rápido
- Azul fijo
- Luz apagada



Se le avisará cuando se detecte una nueva versión de firmware al conectar los auriculares con la aplicación. Compruebe que los auriculares estén encendidos y conectados a un dispositivo hasta que termine la actualización del firmware. Durante la actualización, no haga nada y compruebe que tenga una conexión estable a Internet.

## ESPECIFICACIONES

Las especificaciones están sujetas a cambios sin previo aviso.

Entrada	5 V $\overline{\text{---}}$ 0,75 A
Valor nominal de la potencia de salida	2,5 mW
Capacidad de la batería	800 mAh
Tiempo de carga	90 minutos
Tiempo de reproducción (con ANC desactivada)	Hasta 60 horas
Tiempo de reproducción (con ANC activada)	Por hasta 40 horas
Tamaño del diafragma	40 mm
Respuesta de frecuencia	20 Hz-20 kHz
Impedancia	16 $\Omega$
Versión de Bluetooth	5.0
Alcance de Bluetooth	10 m / 32.8 ft



Lisätietoja on osoitteessa [www.soundcore.com/support](http://www.soundcore.com/support).



Google Play and the Google Play logo are trademarks of Google Inc.

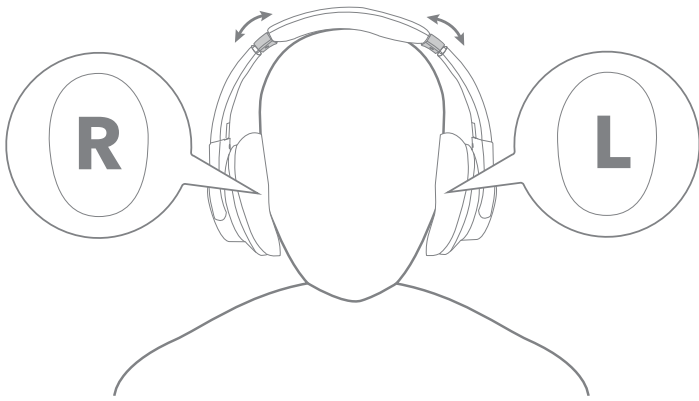


Apple and the Apple logo are trademarks of Apple Inc.

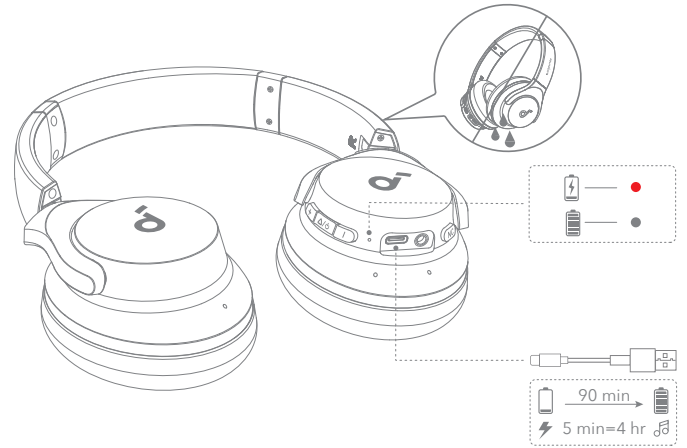


Lataa soundcore-sovellus vaihtaaksesi ympäristöään tiloja, säätääksesi EQ-asetuksia, päivittääksesi laiteohjelmiston ja tutkiaksesi lisää.

Jos kuulokkeesi eivät voi yhdistää soundcore-sovellukseen, asenna sovellus uudelleen tai päivitä se uusimpaan versioon mobiilisovelluskaupassasi.



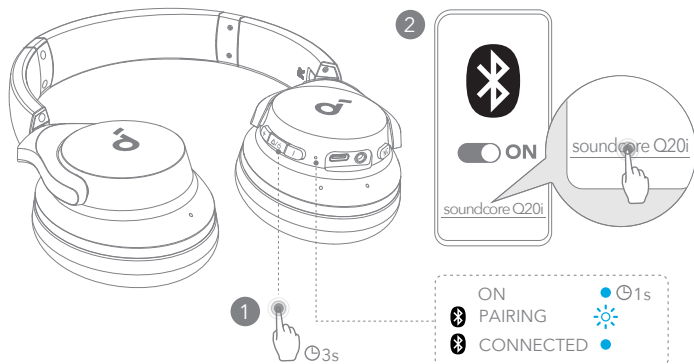
Käytä kuulokkeita siten, että on L-logo vasemmalla korvallasi ja R-logo oikealla korvallasi. Säädä pääpannan pituutta niin, että se istuu mukavasti.



Kuivaa kuulokkeet ja USB-C-latausportti huolellisesti ennen lataamista.

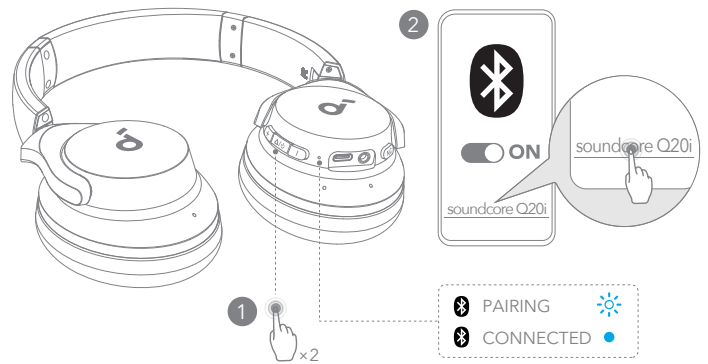
Älä käynnistä kuulokkeita lataamisen aikana.

Käytä sertifioitua USB-C-latauskaapelia ja laturia välttääksesi vauriot.



Paina monitoimipainiketta ja pidä se kolme sekuntia alhaalla käynnistääksesi laitteen. Kuulokkeet siirtyvät automaattisesti Bluetooth-pariliitostilaan, kun ne yhdistetään ensimmäisen kerran. Valitse **soundcore Q20i** \* laitteesi Bluetooth-listalta, kun yhdistät ensimmäistä kertaa.

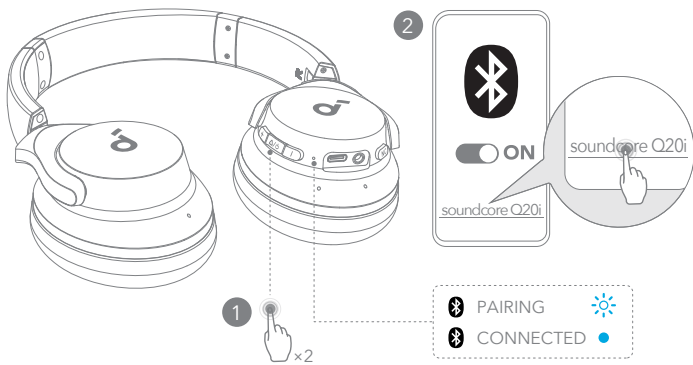
\*Laitteen nimi voi vaihdella alueen mukaan.



Bluetooth-pariliitostilaan siirtyminen tapahtuu manuaalisesti kuulokkeiden käynnistämisen jälkeen painamalla monitoimipainiketta kahdesti pariliitoksen muodostamiseksi.



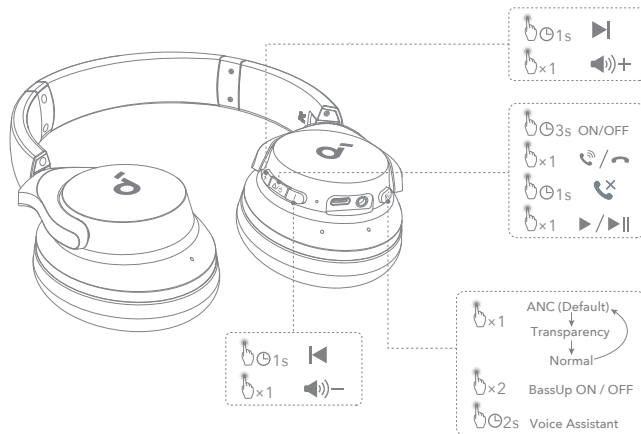
## KAKSOISYHTEYDET



Kuulokkeet voivat muodostaa yhteyden kahteen Bluetooth-laitteeseen samanaikaisesti. Kun olet jo yhdistänyt yhden laitteen kanssa, paina monitoimipainiketta kahdesti parittaaksesi sen toisen laitteen kanssa.



## PAINIKEOHJAIMET



x1: Paina kerran  
x2: Paina kahdesti  
2s: Pidä painettuna kahden sekunnin ajan  
1s: Paina ja pidä 1 sekunti

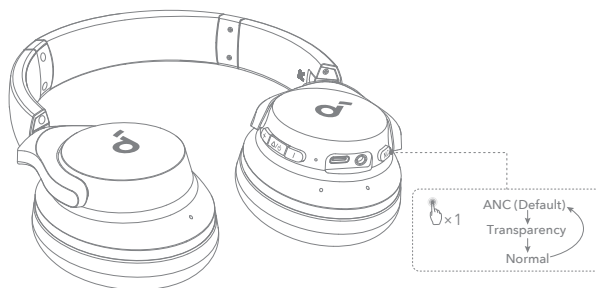


## PAINIKEOHJAIMET

	Vaihda ympäristöäänitilaa (ANC / Läpikuuluvuus / Normaali)		Paina kerran
	BassUp päällä / pois päältä		Paina kahdesti
	Virta päälle/pois		Paina kolme sekuntia
	Toista/keskeytä		Paina kerran
	Seuraava kappale		Paina ja pidä pohjassa 1 sekunnin ajan
	Edellinen kappale		Paina ja pidä pohjassa 1 sekunnin ajan
	Äänenvoimakkuuden lisäys		Paina kerran
	Äänenvoimakkuuden vähennys		Paina kerran
	Vastaa puheluun / lopeta puhelu		Paina kerran
	Hylkää puhelu		Paina ja pidä pohjassa 1 sekunnin ajan
	Aktivoi ääniohjaus		Pidä painettuna kahden sekunnin ajan



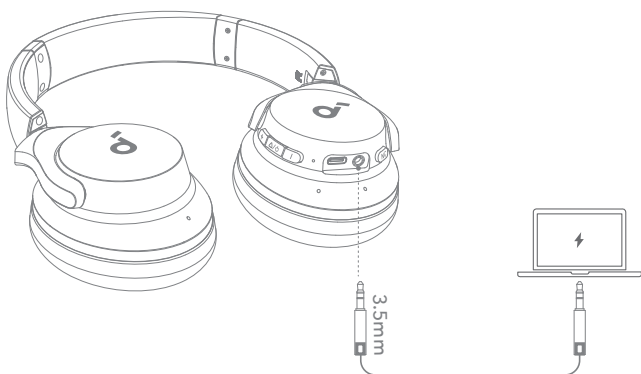
## YMPÄRISTÖN ÄÄNITILA



Aktiivinen melunvaimennus (ANC): Vähennä ei-toivottua taustamelua.  
Läpikuuluvuus: Pysy tietoisena ympäristöstäsi kuunnellessasi musiikkia.

AUX

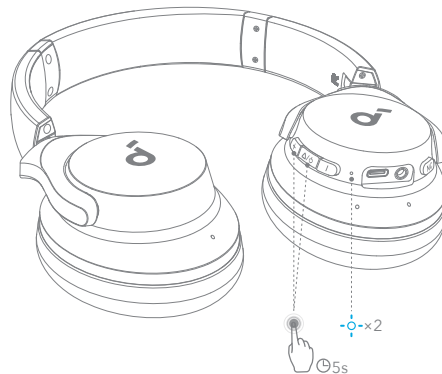
## LANGALLINEN KUUNTELU



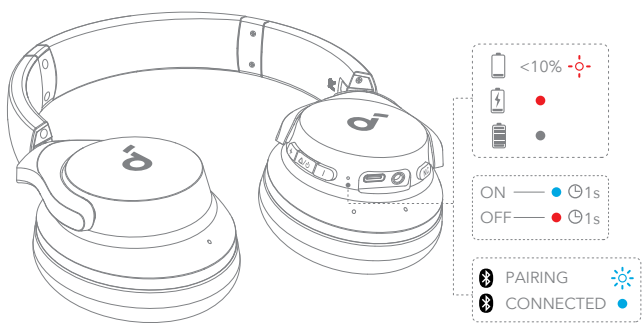
Toista audiota ulkoisessa laitteessa kytkemällä 3,5 mm:n AUX-kaapeli. Langallinen kuuntelu kytketty automaattisesti pois päältä Bluetooth-tilasta.  
\*Kun käytät AUX-kaapelia, ANC-toiminto on poistettu käytöstä.



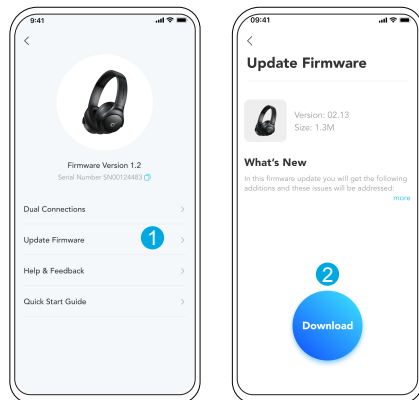
## NOLLAAMINEN



Voit joutua nollaamaan kuulokkeet, jos ilmenee yhteys- tai toimintaongelmia. Poista ensin pariliitoshistoria Bluetooth-laitteestasi. Paina ja pidä äänenvoimakkuuden ylös- ja monitoimipainiketta samanaikaisesti 5 sekunnin ajan, kunnes LED vilkkuu kaksi kertaa sinisenä.



- Vilkkuu punaisena
- Tasaisen punainen
- Vilkkuu nopeasti sinisenä
- Tasaisen sininen
- Valo sammuksissa



Saat ilmoituksen, jos laiteohjelmistosta löytyy uusi versio, kun yhdistät kuulokkeet sovellukseen. Varmista, että kuulokkeiden virta on päällä ja kuulokkeet on kytkettyä laitteeseen, kunnes laiteohjelmiston päivitys on valmis. Päivityksen aikana älä käytä mitään toimintoja ja varmista vakaa yhteys Internetiin.

## TIEDOT

Tekniset tiedot voivat muuttua ilman erillistä ilmoitusta.

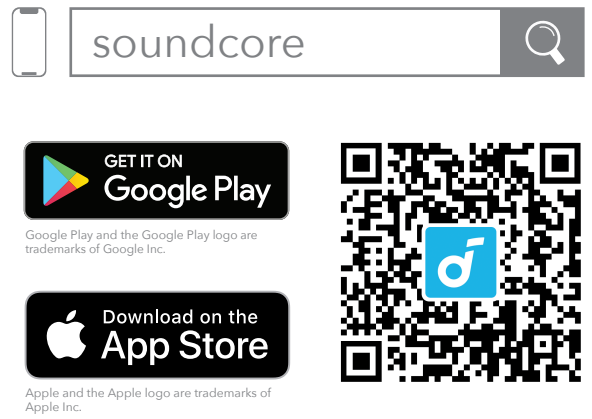
Tulo	5 V $\bar{\text{---}}$ 0,75 A
Nimellislähtöteho	2,5 mW
Akun kapasiteetti	800 mAh
Latausaika	90 minuuttia
Toisto aika (ANC pois päältä)	Jopa 60 tuntia
Toisto aika (ANC päällä)	Jopa 40 tuntia
Kaiuttimen koko	40 mm
Taajuusvaste	20 Hz - 20 kHz
Impedanssi	16 $\Omega$
Bluetooth-versio	5.0
Bluetoothin kantomatka	10 m / 32,8 ft

## ? SUPPORT



Rendez-vous sur [www.soundcore.com/support](http://www.soundcore.com/support) pour obtenir plus d'informations.

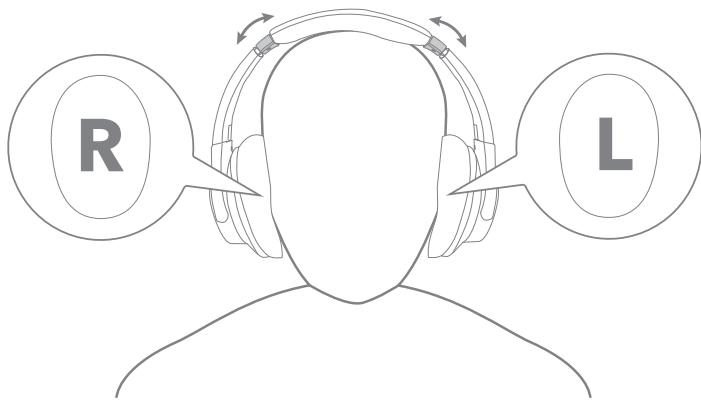
## APPLICATION



Téléchargez l'application soundcore pour changer les modes de son ambiant, ajuster les paramètres EQ, mettre à jour le micrologiciel et explorer davantage.

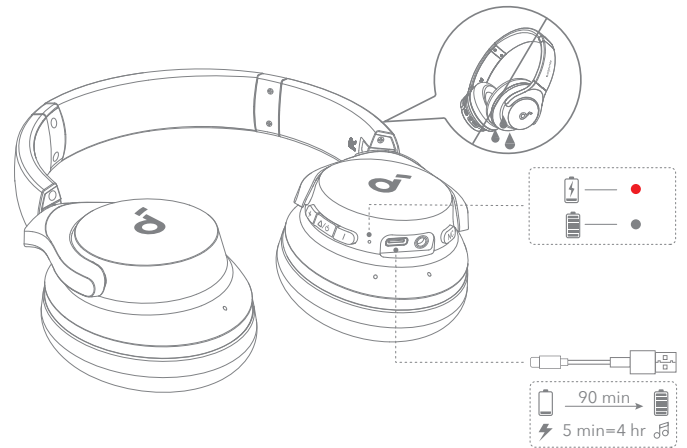
Si vos écouteurs ne peuvent pas se connecter à l'application soundcore, réinstallez l'application ou mettez-la à jour vers la dernière version dans votre magasin d'applications mobiles.

## UTILISATION



Portez le casque avec l'inscription « L » sur votre oreille gauche et celle avec le « R » sur votre oreille droite. Ajustez la longueur du serre-tête pour un positionnement confortable.

## CHARGEMENT

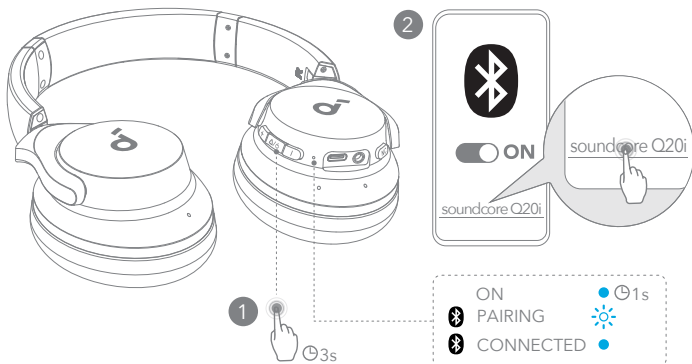


Séchez complètement les écouteurs et le port de charge USB-C avant de les charger.

N'allumez pas votre casque pendant la charge.

Utilisez un câble de chargement et un chargeur USB-C certifiés pour éviter tout dommage.

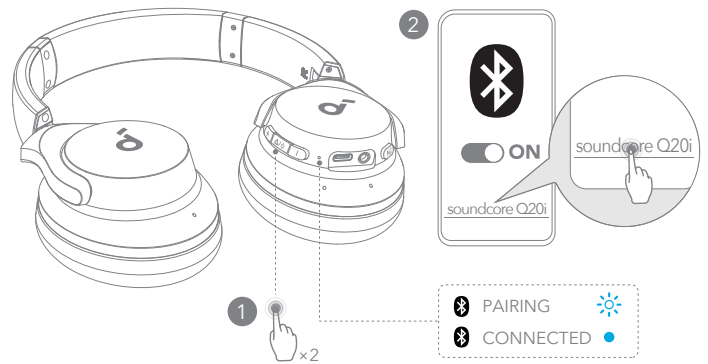
## MISE SOUS TENSION ET COUPLAGE



Appuyez et maintenez enfoncé le bouton multifonction pendant 3 secondes pour allumer. Le casque entrera automatiquement en mode de couplage Bluetooth lors de la première connexion. Sélectionnez **soundcore Q20i** \* dans la liste Bluetooth de votre appareil lors de la première connexion.

\*Le nom de l'appareil peut varier selon la région.

## COUPLAGE MANUEL

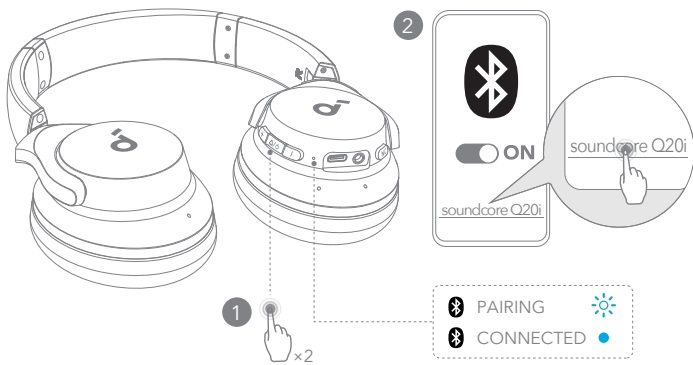


Pour entrer manuellement en mode d'appariement Bluetooth, après avoir allumé les écouteurs, appuyez deux fois sur le bouton multifonction pour appairer.





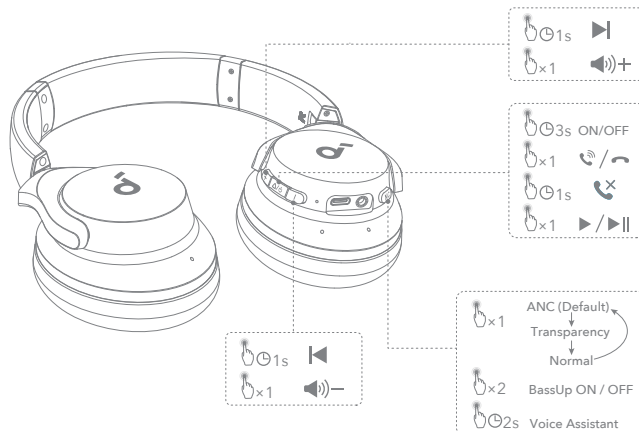
## DOUBLE CONNEXION



Le casque peut se connecter à deux appareils en même temps.  
Lorsque vous êtes déjà connecté à un appareil, appuyez deux fois sur le bouton multifonction pour le coupler avec un autre appareil.



## BOUTONS DE COMMANDE



x1: Appuyer une fois  
x2: Appuyer deux fois  
2s: Maintenir enfoncé pendant 2 secondes  
1s: Appuyez et maintenez enfoncé pendant 1 seconde

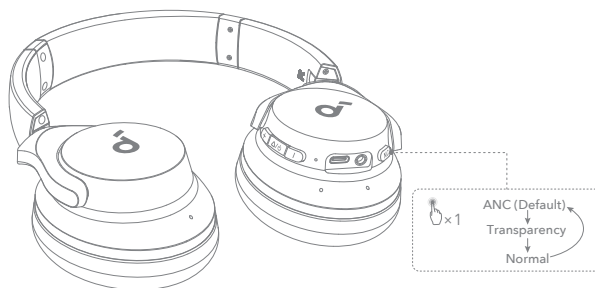


## BOUTONS DE COMMANDE

	Changer de mode de réduction du bruit ambiant (ANC / Transparency / Normal)		Appuyer une fois
	BassUp activé / désactivé		Appuyer deux fois
	Marche/arrêt		Appuyer et maintenir enfoncé pendant 3 secondes
	Lecture/pause		Appuyer une fois
	Piste suivante		Appuyez et maintenez enfoncé pendant 1 seconde
	Piste précédente		Appuyez et maintenez enfoncé pendant 1 seconde
	Volume haut		Appuyer une fois
	Volume bas		Appuyer une fois
	Répondre/Terminer un appel		Appuyer une fois
	Refuser un appel		Appuyez et maintenez enfoncé pendant 1 seconde
	Activer l'assistant vocal		Maintenir enfoncé pendant 2 secondes



## SON AMBIANT

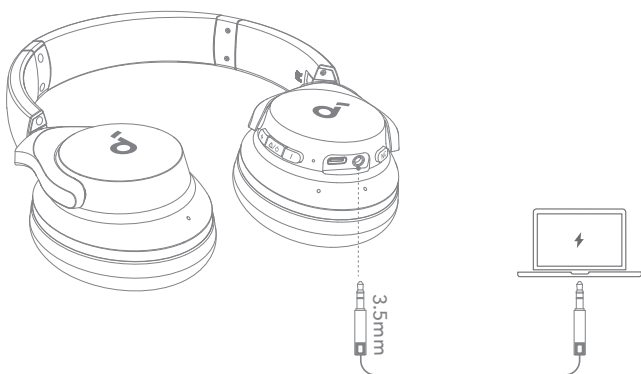


Annulation active du bruit (ANC) : Réduire les bruits de fond indésirables.  
Transparence : Restez conscient de votre environnement tout en écoutant de la musique.

AUX



## ALIMENTATION PAR CÂBLE

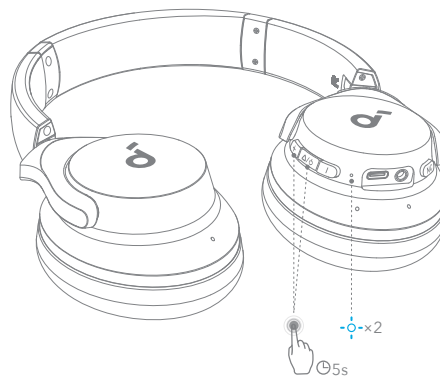


Jouez des fichiers audio sur un appareil externe en branchant un câble AUX de 3,5 mm. L'écoute filaire désactivera automatiquement le mode Bluetooth.

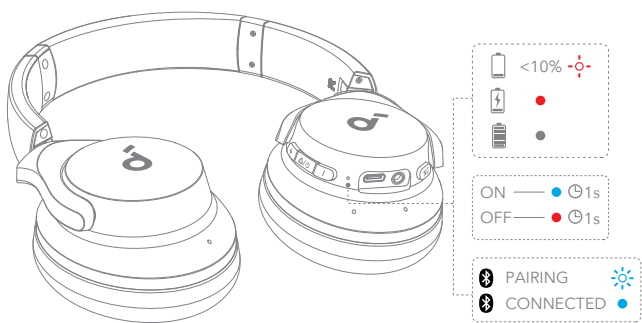
\*Lors de l'utilisation d'un câble AUX, la fonction ANC sera désactivée.



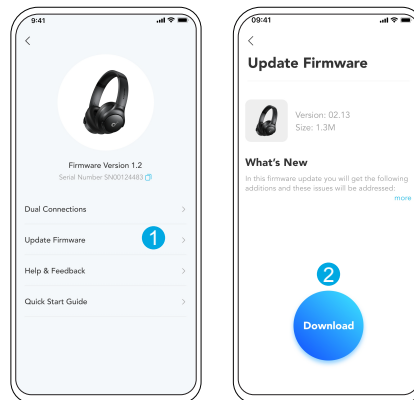
## RÉINITIALISATION



Vous devrez peut-être réinitialiser votre casque si vous rencontrez des problèmes de connectivité ou de fonctionnement. Supprimez d'abord l'historique de couplage de votre appareil Bluetooth. Appuyez et maintenez enfoncés simultanément le bouton de volume et le bouton multifonction pendant 5 secondes jusqu'à ce que le voyant LED clignote deux fois en bleu.



- Rouge clignotant
- Rouge fixe
- Clignotement bleu rapide
- Bleu fixe
- Lumière éteinte



Quand vous connectez le casque à l'application, un message vous informe lorsqu'une nouvelle version du micrologiciel est détectée. Assurez-vous que le casque est alimenté et connecté à un appareil jusqu'à ce que la mise à jour du micrologiciel soit terminée. Pendant la mise à jour, évitez toute utilisation et assurez-vous d'un accès stable à Internet.

## Spécifications

Les spécifications sont susceptibles d'être modifiées sans préavis.

Entrée	5 V $\bar{\bar{=}}$ 0,75 A
Puissance de sortie nominale	2,5 mW
Capacité de la batterie	800 mAh
Temps de charge	90 minutes
Autonomie (avec mode ANC désactivé)	Jusqu'à 60 heures
Autonomie (avec mode ANC activé)	Jusqu'à 40 heures
Taille du haut-parleur	40 mm
Réponse de fréquence	20 Hz - 20 kHz
Impédance	16 $\Omega$
Version Bluetooth	5.0
Portée Bluetooth	10 m / 32,8 ft

## ? TÁMOGATÁS



További információért látogasson el a [www.soundcore.com/support](http://www.soundcore.com/support) oldalra.

## APP



Google Play and the Google Play logo are trademarks of Google Inc.

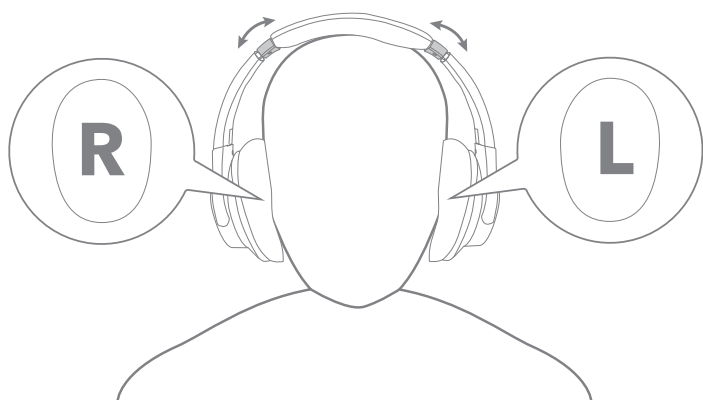


Apple and the Apple logo are trademarks of Apple Inc.



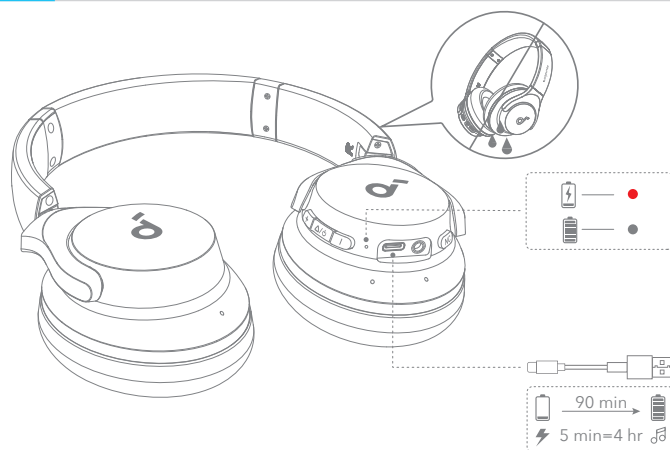
Töltse le a soundcore alkalmazást, hogy beállíthassa a környezeti hangmódokat, az EQ beállításokat, frissítse a firmware-t és további lehetőségeket fedezhessen fel. Ha a fejhallgatója nem tud kapcsolódni a soundcore alkalmazással, telepítse újra az alkalmazást, vagy frissítse a legújabb verzióra a mobilalkalmazás áruházában.

## HASZNÁLAT



A fejhallgató „L” logóval ellátott oldalát a bal fülén, az „R” logóval ellátott oldalát a jobb fülére helyezze. Állítsa be a fejpánt hosszát a kényelmes illeszkedés érdekében.

## TÖLTÉS

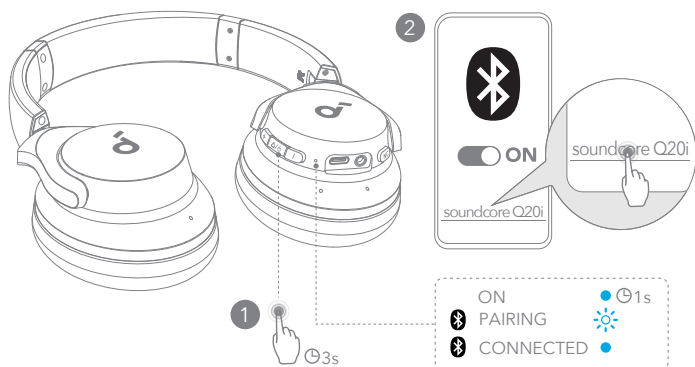


Teljesen szárítsa meg a fejhallgatót és az USB-C töltőportot, mielőtt feltölti.

Töltés közben ne kapcsolja be a fejhallgatót.

A károk elkerülése érdekében használjon hitelesített USB-C-töltőkábelt és töltőt.

## BEKAPCSOLÁS ÉS PÁROSÍTÁS

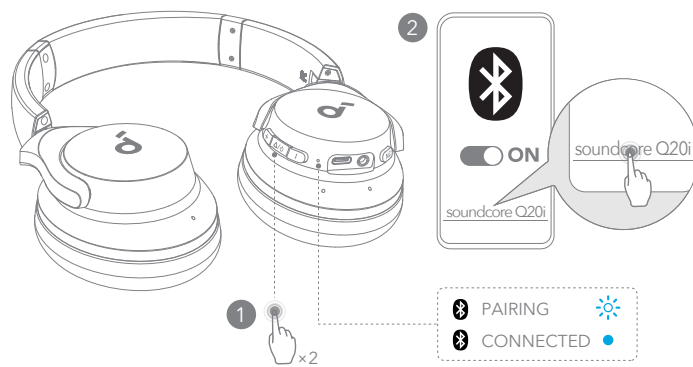


Nyomja meg és tartsa lenyomva a többfunkciós gombot 3 másodpercig az bekapcsoláshoz. A fejhallgató az első csatlakozáskor automatikusan belép a Bluetooth-párosítási módba.

Válassza ki az eszköz Bluetooth listáján a **soundcore Q20i \*** lehetőséget az első csatlakozáskor.

\*Az eszköz neve régióként változhat.

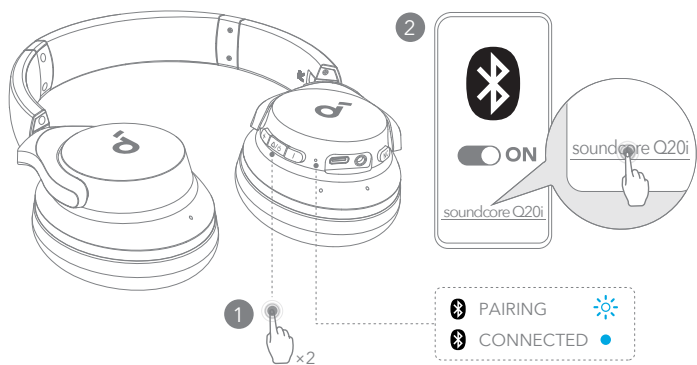
## KÉZI PÁROSÍTÁS



A Bluetooth párosítási mód kézi aktiválásához kapcsolja be a fejhallgatót, majd nyomja meg kétszer a többfunkciós gombot a párosításhoz.



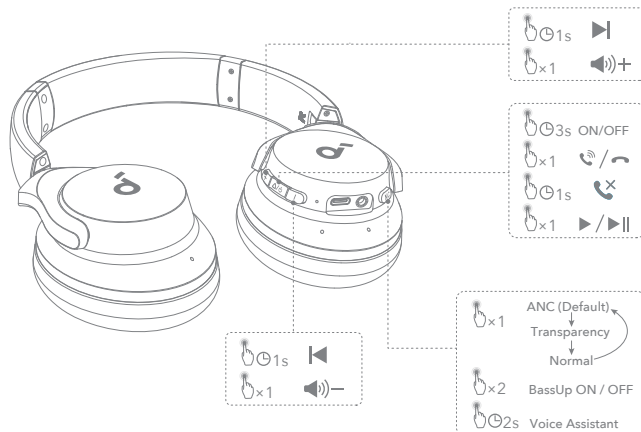
## KETTŐS KAPCSOLATOK



A fejhallgató egyszerre két eszközzel is csatlakoztatható. Amikor már csatlakoztatva van egy eszközhöz, nyomja meg kétszer a többfunkciós gombot, hogy párosítsa egy másik eszközzel.



## VEZÉRLŐGOMBOK



x1: Nyomja meg egyszer

x2: Nyomja meg kétszer

2s: Tartsa nyomva 2 másodpercig

1s: másodpercig nyomja és tartsa lenyomva

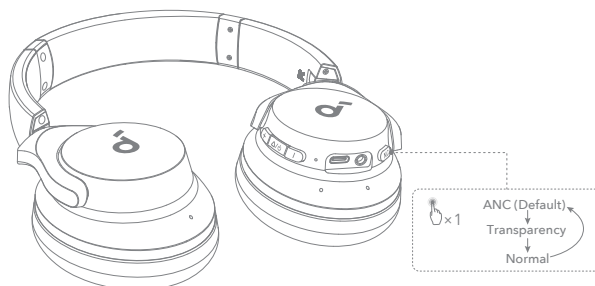


## VEZÉRLŐGOMBOK

	Váltás a környezeti hang módok között (ANC / Áthallhatóság / Normál)		Nyomja meg egyszer
	BassUp be / ki		Nyomja meg kétszer
	Be-/kikapcsolás		Nyomja meg és tartsa lenyomva 3 másodpercig
	Lejátszás/megállítás		Nyomja meg egyszer
	Következő szám		Nyomja meg és tartsa lenyomva 1 másodpercig
	Előző szám		Nyomja meg és tartsa lenyomva 1 másodpercig
	Hangerő növelése		Nyomja meg egyszer
	Hangerő csökkentése		Nyomja meg egyszer
	Hívás fogadása/befejezése		Nyomja meg egyszer
	Hívás elutasítása		Nyomja meg és tartsa lenyomva 1 másodpercig
	Aktiválja a hangasszisztenst		Tartsa nyomva 2 másodpercig



## KÖRNYEZETI HANG

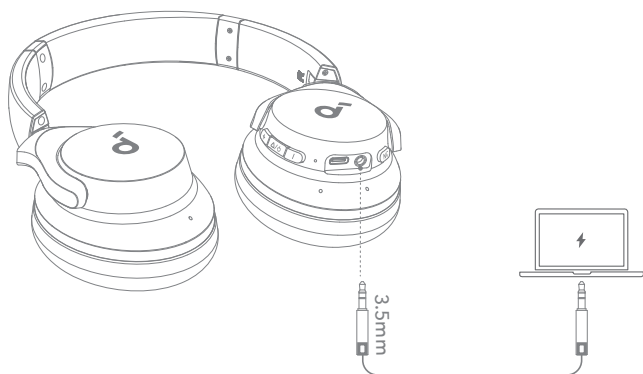


Aktív zajcsökkentés (ANC): Csökkenti a nem kívánt háttérzajt. Áthallhatóság: Zenehallgatás közben is figyeljen a környezetére.

AUX



## HANG HALLGATÁSA VEZETÉKEN KERESZTÜL

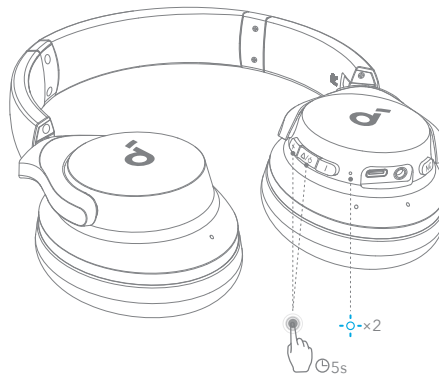


Külső készüléken úgy játszható le hang, hogy egy 3,5 mm-es AUX-kábelt csatlakoztat. A vezetékes hallgatás automatikusan kikapcsolja a Bluetooth módot.

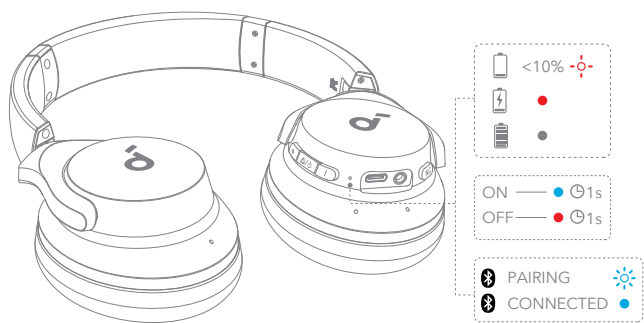
\*Az AUX kábel használatakor az ANC funkció letiltásra kerül.



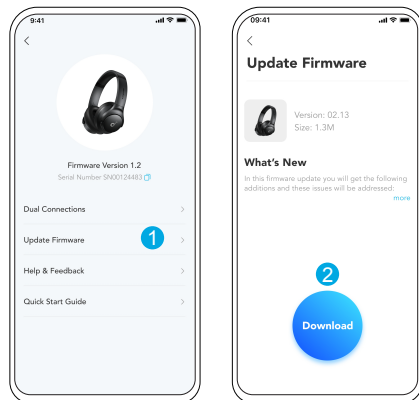
## VISSZAÁLLÍTÁS



Előfordulhat, hogy vissza kell állítani a fejhallgatót, ha problémákat észlel a csatlakoztatásával vagy a működésével kapcsolatban. Először törölje a párosítási előzményeket a Bluetooth-eszköztől. Nyomja meg és tartsa lenyomva egyszerre az hangerő növelő és többfunkciós gombot 5 másodpercig, amíg a LED kétszer kék villan.



- Villogó vörös
- Állandó vörös
- Villámgyorsan villogó kék
- Folyamatos kék
- Nem világít



Amikor a fejhallgató csatlakozik az alkalmazáshoz, értesítés jelenik meg, ha új firmware-verzió áll rendelkezésre. A firmware-frissítés befejezéséig ügyeljen rá, hogy a fejhallgató be legyen kapcsolva és csatlakoztatva legyen egy eszközhöz. A frissítés ideje alatt kerülje a használatot, és biztosítsa a stabil internet-hozzáférést.

## SPECIFIKÁCIÓK

A specifikációkat előzetes értesítés nélkül módosíthatjuk.

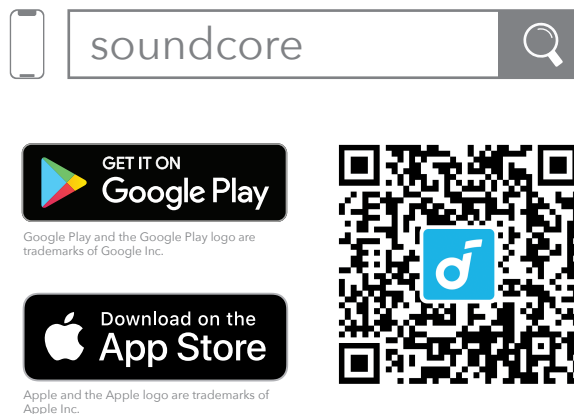
Bemenet	5 V $\pm$ 0,75 A
Névleges kimeneti teljesítmény	2,5 mW
Akkukapacitás	800 mAh
Töltési idő	90 perc
Lejátszási idő (kikapcsolt ANC-vel)	Akár 60 óráig
Lejátszási idő (bekapcsolt ANC-vel)	Akár 40 óráig
Hangszóróátmérő	40 mm
Frekvenciaátvitel	20 Hz - 20 kHz
Impedancia	16 $\Omega$
Bluetooth-verzió	5.0
Bluetooth-tartomány	10 m / 32,8 láb

## ? SUPPORTO



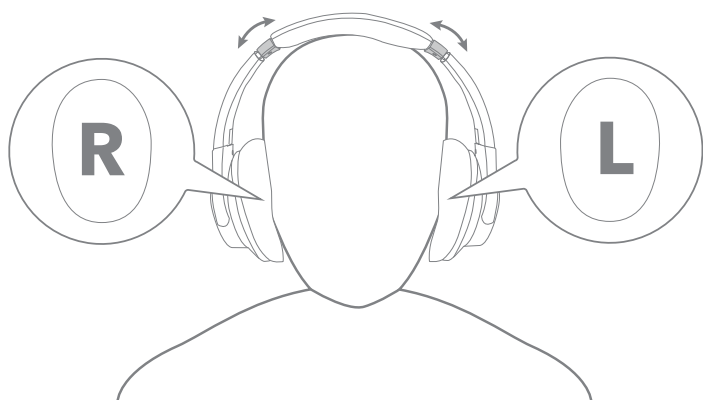
Per ulteriori informazioni, visitare il sito Web [www.soundcore.com/support](http://www.soundcore.com/support).

## APP



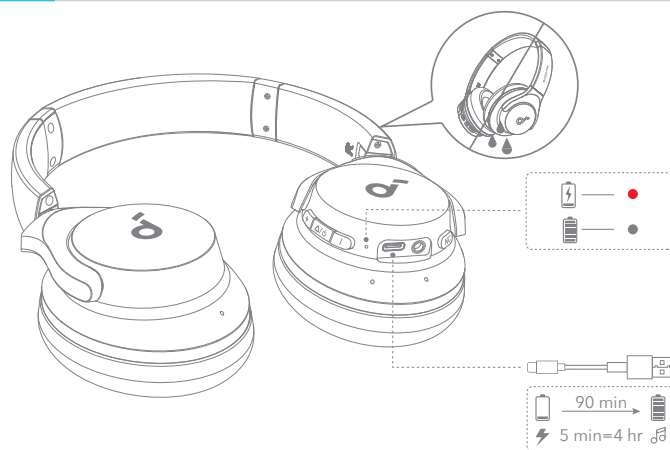
Scarica l'app soundcore per cambiare le modalità di suono ambientale, regolare le impostazioni dell'EQ, aggiornare il firmware ed esplorare di più. Se le tue cuffie non riescono a connettersi con l'app soundcore, reinstalla l'app o aggiornala all'ultima versione disponibile sul tuo negozio di app mobile.

## USO



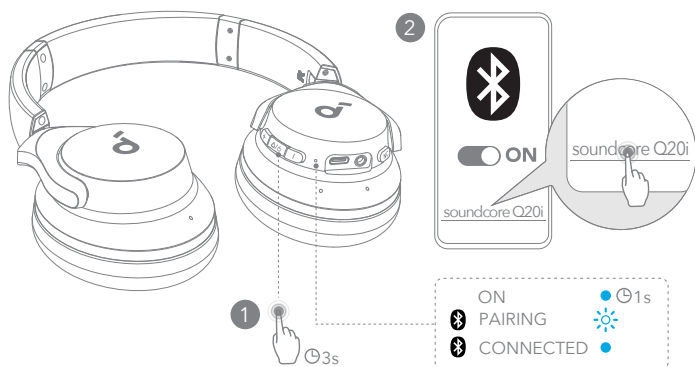
Indossare le cuffie con il logo "L" sull'orecchio sinistro e il logo "R" sull'orecchio destro. Regolare la lunghezza della fascia per una vestibilità comoda.

## CARICAMENTO



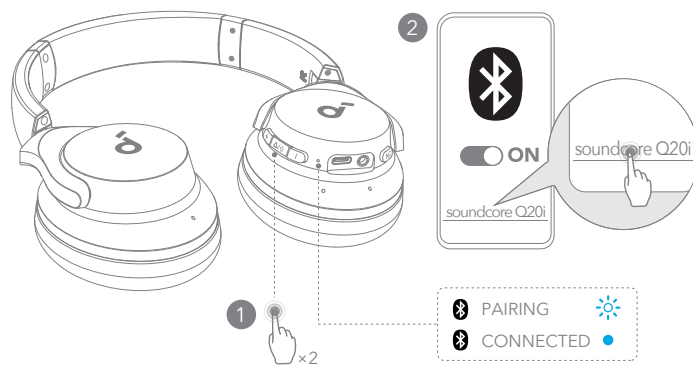
Asciugare completamente le cuffie e la porta di ricarica USB-C prima di caricare. Non accendere le cuffie durante la ricarica. Utilizzare un cavo di ricarica USB-C e un caricabatterie USB-C certificati per evitare danni.

## ACCENSIONE E ABBINAMENTO



Premere e tenere premuto il pulsante multifunzione per 3 secondi per accendere. Alla prima connessione, le cuffie entreranno automaticamente in modalità di abbinamento Bluetooth. Seleziona **soundcore Q20i** \* dalla lista Bluetooth del tuo dispositivo quando ti connetti per la prima volta. \*Il nome del dispositivo può variare a seconda della regione.

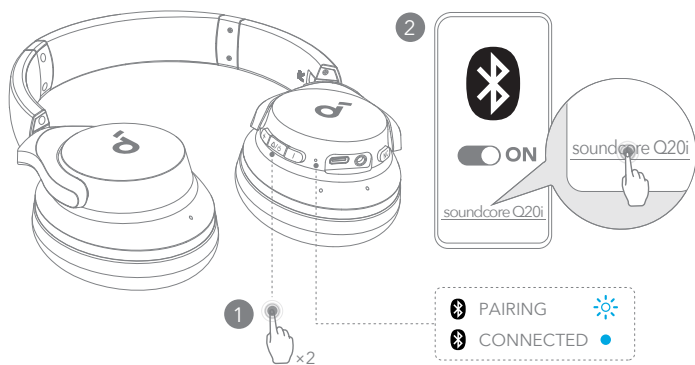
## ABBINAMENTO MANUALE



Per accedere manualmente alla modalità di accoppiamento Bluetooth, dopo aver acceso le cuffie, premere il pulsante multifunzione due volte per accoppiare.



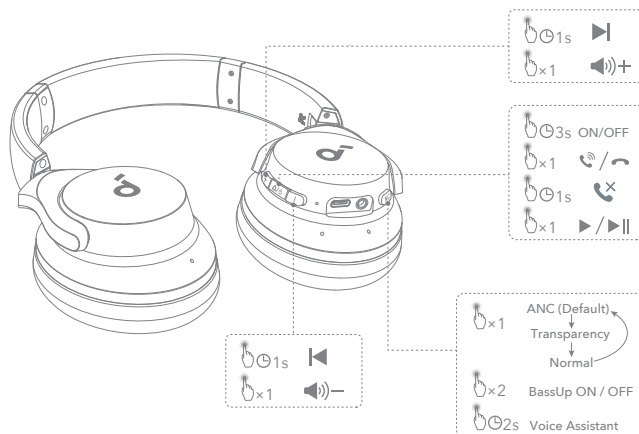
## DOPPIE CONNESSIONI



Le cuffie possono connettersi con due dispositivi allo stesso tempo.  
Quando già connesso ad un dispositivo, premere il pulsante multifunzione due volte per accoppiarsi con un altro dispositivo.



## COMANDI PULSANTI



x1: Premere una volta  
x2: Premere due volte  
2s: Tieni premuto per 2 secondi  
1s: Premere e tenere premuto per 1 secondo

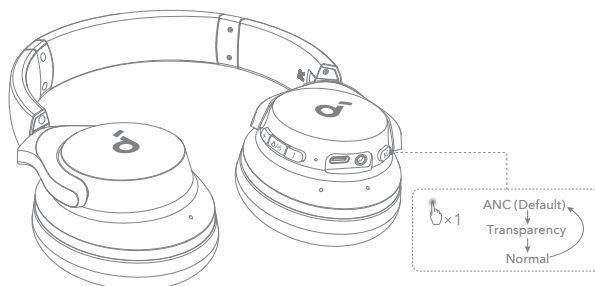


## COMANDI PULSANTI

	Passare tra le modalità dei suoni ambientali (ANC / Transparency / Normal)		Premere una volta
	BassUp acceso / spento		Premere due volte
	Accensione/Spengimento		Tenere premuto per 3 secondi
	Riproduzione/Pausa		Premere una volta
	Brano successivo		Premere e tenere premuto per 1 secondo
	Brano precedente		Premere e tenere premuto per 1 secondo
	Aumento del volume		Premere una volta
	Riduzione del volume		Premere una volta
	Risposta/Fine di una chiamata		Premere una volta
	Rifiutare una chiamata		Premere e tenere premuto per 1 secondo
	Attiva l'assistente vocale		Tenere premuto per 2 secondi



## SUONO AMBIENTALE

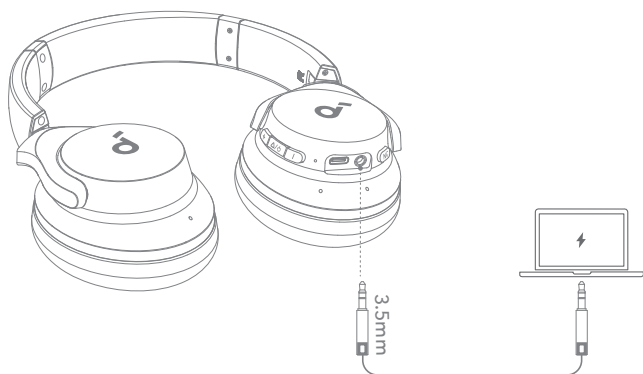


Cancellazione Attiva del Rumore (ANC): Riduce il rumore di fondo indesiderato.  
Trasparenza: consente di rimanere consapevole dell'ambiente circostante mentre si ascolta la musica.

AUX



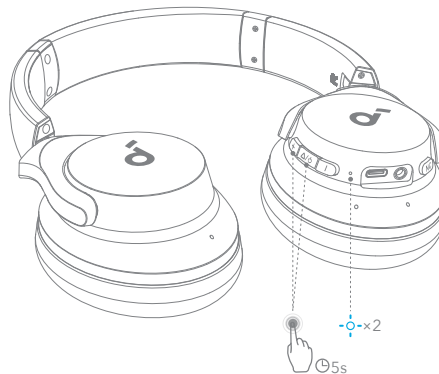
## ASCOLTO CABLATO



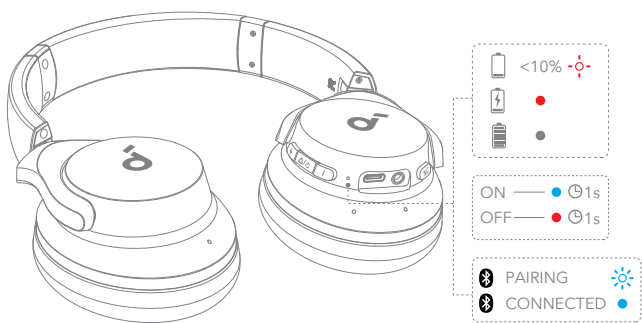
Consente di riprodurre l'audio su un dispositivo esterno inserendo un cavo AUX da 3,5 mm. La modalità di ascolto cablato disattiverà automaticamente la modalità Bluetooth.  
\*Durante l'utilizzo di un cavo AUX, la funzione ANC verrà disattivata.



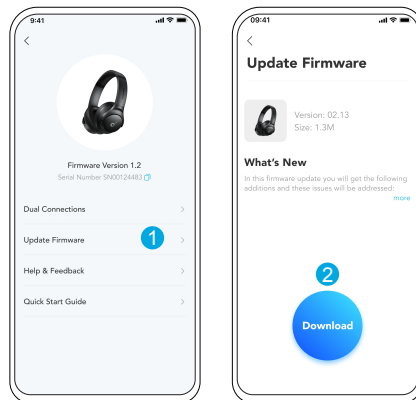
## RESET



Potrebbe essere necessario ripristinare le cuffie qualora si riscontrino problemi di connettività o di funzionamento. Cancella prima la cronologia di abbinamento dal dispositivo Bluetooth. Premere e tenere premuti contemporaneamente il pulsante del volume e il pulsante multifunzione per 5 secondi fino a quando il LED lampeggia due volte in blu.



- Rosso lampeggiante
- Rosso fisso
- Blu lampeggiante rapidamente
- Blu fisso
- Spia spenta



L'utente verrà informato della nuova versione del firmware rilevata al momento del collegamento delle cuffie all'app. Assicurarsi che le cuffie siano accese e connesse a un dispositivo fino al completamento dell'aggiornamento del firmware. Durante l'aggiornamento, evitare qualsiasi utilizzo e garantire un accesso stabile a Internet.

## SPECIFICHE

Le specifiche sono soggette a modifiche senza preavviso.

Ingresso	5 V $\bar{\bar{}}$ 0,75 A
Potenza nominale in uscita	2,5 mW
Capacità della batteria	800 mAh
Durata della ricarica	90 minuti
Tempo di riproduzione (con ANC disattivato)	Fino a 60 ore
Tempo di riproduzione (con ANC attivo)	Fino a 40 ore
Dimensioni driver	40 mm
Risposta in frequenza	20 Hz - 20 kHz
Impedenza	16 $\Omega$
Versione Bluetooth	5.0
Portata Bluetooth	10 m / 32,8 ft



## ? ONDERSTEUNING



Ga naar [www.soundcore.com/support](http://www.soundcore.com/support) voor meer informatie.

## APP



Google Play and the Google Play logo are trademarks of Google Inc.



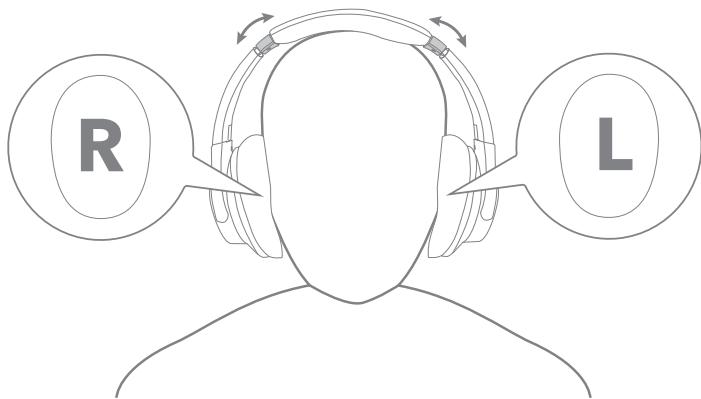
Apple and the Apple logo are trademarks of Apple Inc.



Download de soundcore-app om omgevingsgeluidsmodi te wijzigen, EQ-instellingen aan te passen, firmware bij te werken en meer te ontdekken.

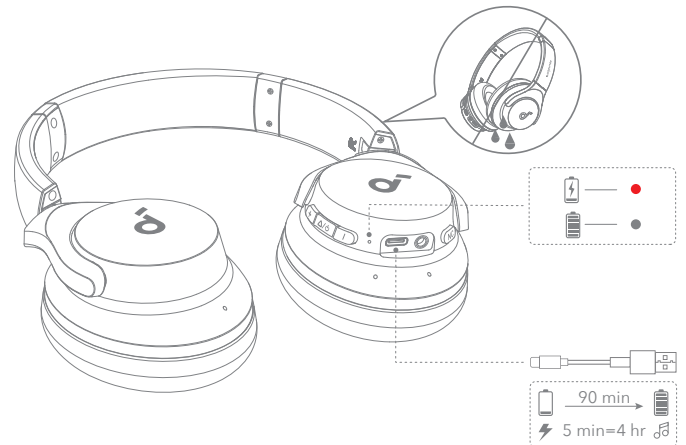
Als uw koptelefoon geen verbinding kan maken met de soundcore-app, installeer de app opnieuw of update deze naar de nieuwste versie in uw mobiele app store.

## DRAGEN



Draag de oordop met de 'L' op uw linkeroor en de oordop met de 'R' op uw rechteroor. Pas de lengte van de hoofdband aan tot hij comfortabel zit.

## OPLADEN

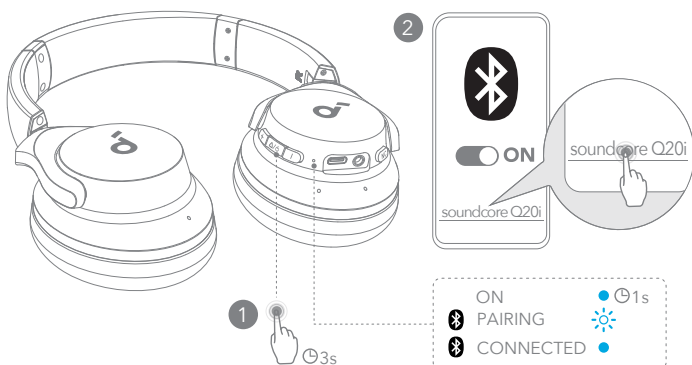


Droog de koptelefoon en USB-C oplaadpoort volledig af voordat je gaat opladen.

Zet uw hoofdtelefoon tijdens het opladen niet aan.

Gebruik een gecertificeerde USB-C-opladekabel en oplader om eventuele schade te voorkomen.

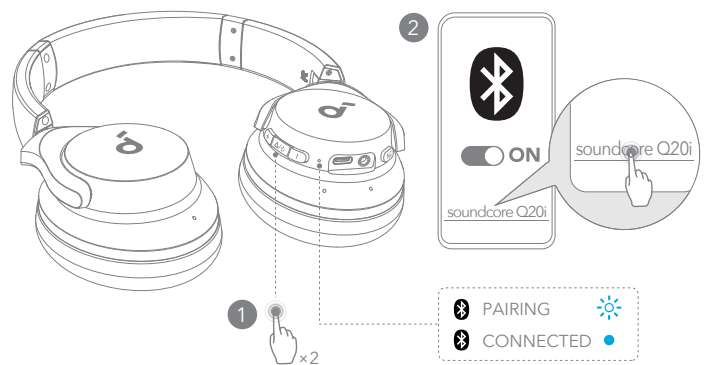
## INSCHAKELEN EN KOPPELEN



Houd de multifunctionele knop 3 seconden ingedrukt om in te schakelen. Als u de hoofdtelefoon voor het eerst verbindt, wordt automatisch de bluetoothkoppelingsmodus ingeschakeld. Selecteer **soundcore Q20i** \* in de Bluetooth-lijst van uw apparaat bij de eerste verbinding.

\*De naam van het apparaat is afhankelijk van de regio.

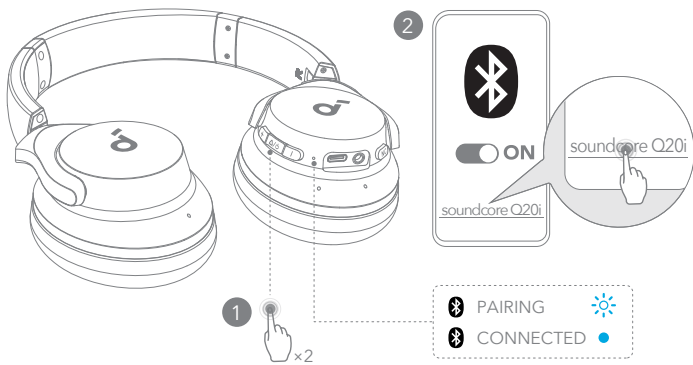
## HANDMATIG KOPPELEN



Om handmatig Bluetooth-koppelingsmodus in te voeren, drukt u na het inschakelen van de hoofdtelefoon twee keer op de multifunctionele knop om te koppelen.



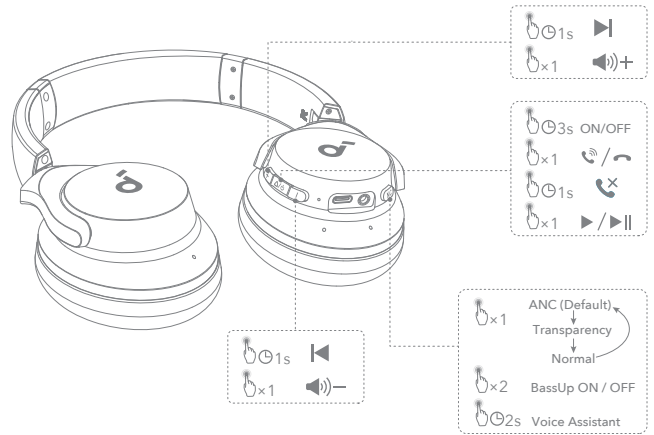
## TWEE APPARATEN VERBINDEN



De hoofdtelefoon kan tegelijkertijd met twee bluetoothapparaten verbinding maken.  
Wanneer u al verbonden bent met een apparaat, drukt u tweemaal op de multifunctionele knop om verbinding te maken met een ander apparaat.



## KNOPPEN



x1: Eén keer indrukken  
x2: Twee keer indrukken  
2s: Twee seconden ingedrukt houden  
1s: Druk en houd 1 seconde vast

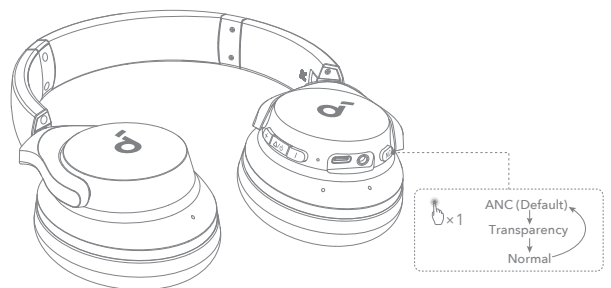


## KNOPPEN

	Schakelen tussen omgevingsgeluidsmodi (ruisonderdrukking/transparantie/ normaal)		Druk één keer
	BassUp aan / uit		Druk twee keer
	In-/uitschakelen		Houd 3 seconden ingedrukt
	Afspelen / pauzeren		Druk één keer
	Volgend nummer		Druk en houd 1 seconde vast
	Vorig nummer		Druk en houd 1 seconde vast
	Volume omhoog		Druk één keer
	Volume omlaag		Druk één keer
	Oproep beantwoorden / beëindigen		Druk één keer
	Oproep weigeren		Druk en houd 1 seconde vast
	Activeer de spraakassistent		Houd 2 seconden ingedrukt



## OMGEVINGSGELUID

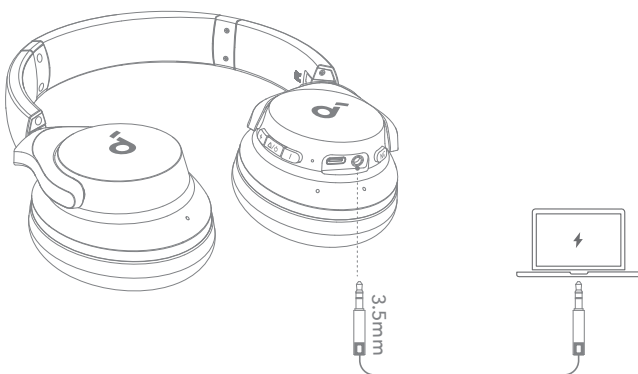


Actieve ruisonderdrukking (ANC): Verminder ongewenst achtergrondgeluid.  
Transparantie: blijf bewust van uw omgeving terwijl u naar muziek luistert.

AUX



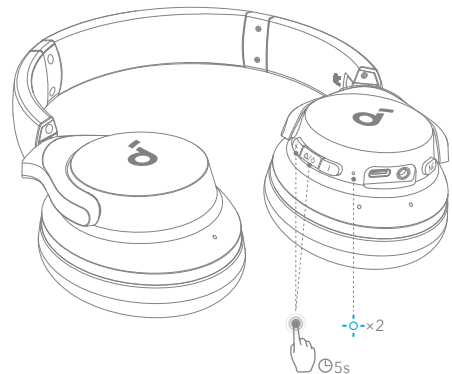
## BEDRAAD LUISTEREN



Speel audio af op een extern apparaat door een 3,5mm-aux-kabel aan te sluiten. Bekabeld luisteren zal automatisch de Bluetooth-modus uitschakelen.  
\*Bij gebruik van een AUX-kabel wordt de ANC-functie uitgeschakeld.



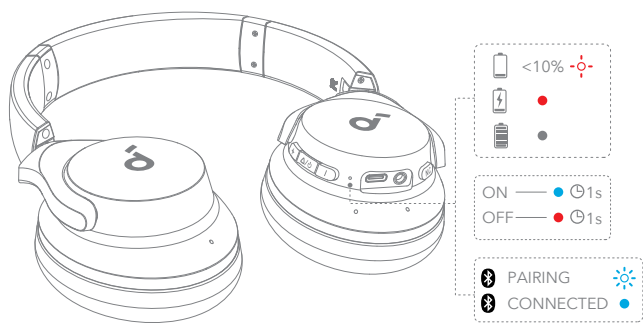
## RESETTEN



Als zich verbindings- of functieproblemen voordoen, moet u uw hoofdtelefoon mogelijk resetten. Verwijder eerst de koppelingsgeschiedenis van uw bluetoothapparaat. Houd de volume omhoog en multifunctionele knop tegelijkertijd 5 seconden ingedrukt totdat de LED twee keer blauw knippert.



## STATUSAANDUIDING INDICATIELED

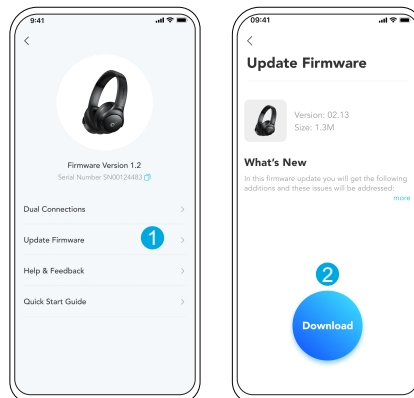


- Knippert rood
- Constant rood
- Knippert snel blauw

- Constant blauw
- Lampje uit



## FIRMWARE-UPDATE



Als er een nieuwe firmwareversie wordt gedetecteerd en uw hoofdtelefoon verbinding met de app maakt, krijgt u een melding. Zorg dat de hoofdtelefoon is ingeschakeld en verbinding heeft met een apparaat totdat de firmware is bijgewerkt. Tijdens het bijwerken moet u de hoofdtelefoon niet gebruiken en zorgen voor stabiele internettoegang.

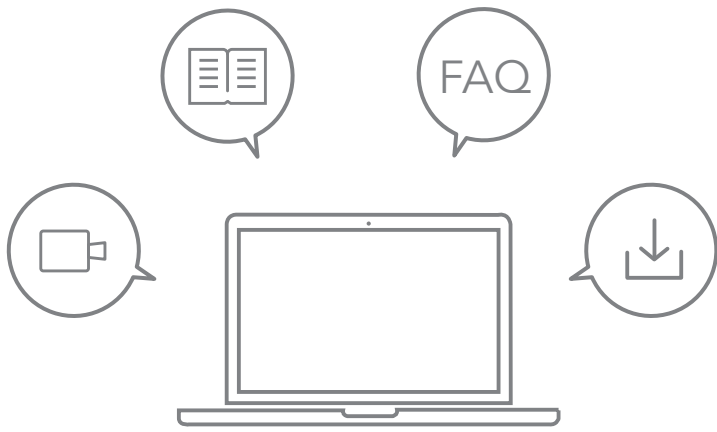


## SPECIFICATIES

Specificaties zijn onderhevig aan verandering zonder kennisgeving.

Ingang	5 V $\overline{\text{DC}}$ 0,75 A
Nominaal uitgangsvermogen	2,5 mW
Batterijcapaciteit	800 mAh
Oplaadtijd	90 minuten
Afspeeltijd (met ruisonderdrukking uit)	Maximaal 60 uur
Afspeeltijd (met ruisonderdrukking aan)	Tot 40 uur
Drivergrootte	40 mm
Frequentierespons	20 Hz - 20 kHz
Impedantie	16 $\Omega$
Bluetooth-versie	5.0
Bluetooth-bereik	10 m / 32,8 ft

## ? STØTTE



Besøk [www.soundcore.com/support](http://www.soundcore.com/support) for mer informasjon.

## APP



Google Play and the Google Play logo are trademarks of Google Inc.

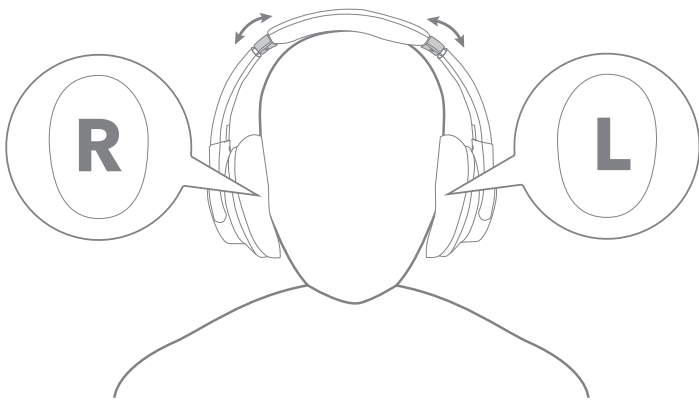


Apple and the Apple logo are trademarks of Apple Inc.



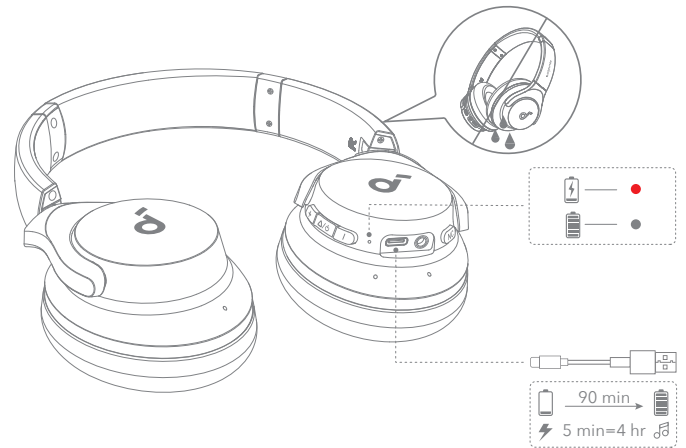
Last ned soundcore-appen for å bytte mellom omgivelseslydmoduser, justere EQ-innstillinger, oppdatere fastvaren og utforske mer. Hvis hodetelefonene dine ikke kan koble seg til soundcore-appen, må du avinstallere appen eller oppdatere den til den nyeste versjonen i din mobile app-butikk.

## BRUK



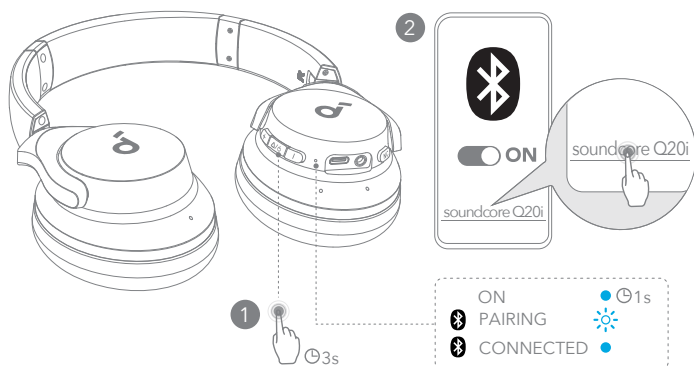
Bruk hodetelefonene med "L"-logoen på venstre øre og "R"-logoen på høyre øre. Juster lengden på pannebåndet slik at det sitter komfortabelt.

## OPLADEN



Tørk helt av hodetelefonene og USB-C-ladeporten før lading. Ikke slå på hodetelefonene under lading. Bruk en sertifisert USB-C-ladekabel og lader for å hindre skader.

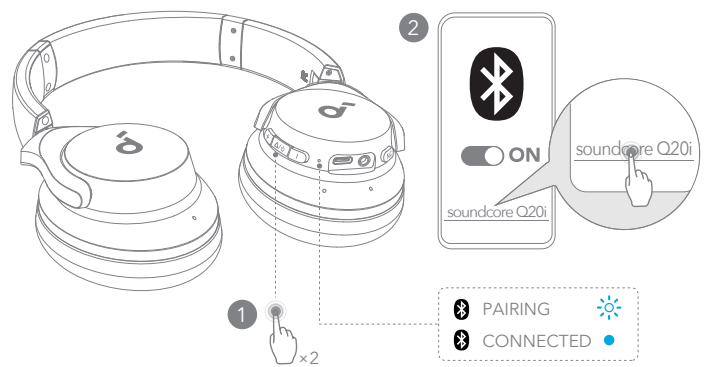
## INSCHAKELEN EN KOPPELEN



Trykk og hold multifunksjonsknappen nede i 3 sekunder for å slå på enheten. Hodetelefonene settes automatisk i Bluetooth-paringsmodus første gang de kobles til. Velg **soundcore Q20i** \* på Bluetooth-listen til enheten din når du kobler til for første gang.

\*Enhetsnavnet kan variere avhengig av regionen.

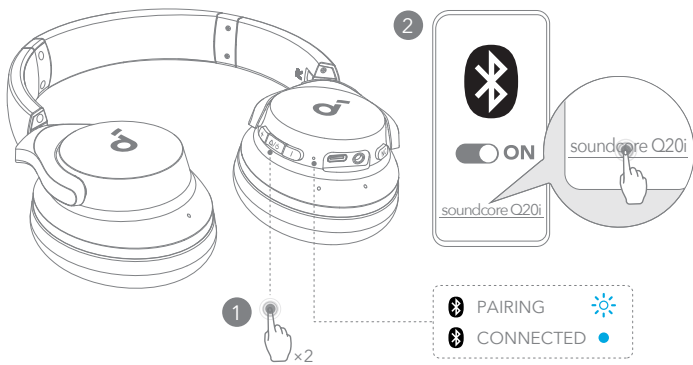
## HANDMATIG KOPPELEN



For å manuelt aktivere Bluetooth-parring, trykker du to ganger på multifunksjonsknappen etter at hodetelefonene er slått på.



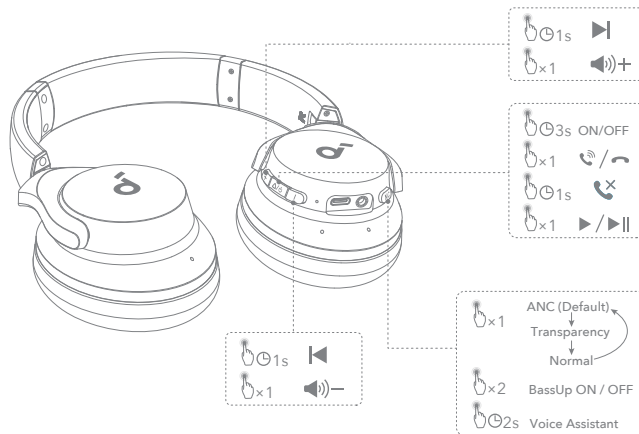
## TO TILKOBLINGER



Hodetelefonene kan være koblet til to enheter samtidig. Når du allerede er tilkoblet én enhet, trykker du multifunksjonsknappen to ganger for å pare med en annen enhet.



## KNAPPEKONTROLLER



x1: Trykk én gang  
x2: Trykk to ganger  
2s: Hold inne i 2 sekunder  
1s: Trykk og hold inne i 1 sekund

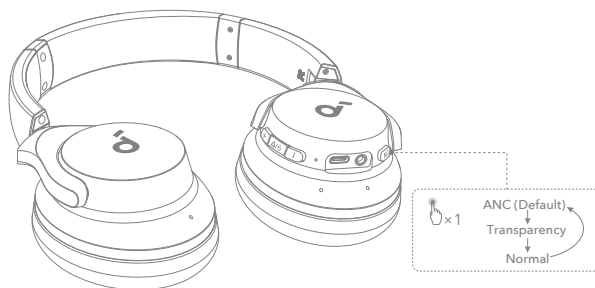


## KNAPPEKONTROLLER

	Bytt mellom moduser med omgivende lyder (ANC / Transparency / Normal)		Trykk én gang
	BassUp på / av		Trykk to ganger
	Slå på / av		Trykk og hold nede i 3 sekunder
	Spill av / pause		Trykk én gang
	Neste spor		Trykk og hold inne i 1 sekund
	Forrige spor		Trykk og hold inne i 1 sekund
	Volum opp		Trykk én gang
	Volum ned		Trykk én gang
	Svare på / avslutte anrop		Trykk én gang
	Avvis anrop		Trykk og hold inne i 1 sekund
	Aktiver taleassistenten		Hold inne i 2 sekunder



## OMGIVELSESLYD

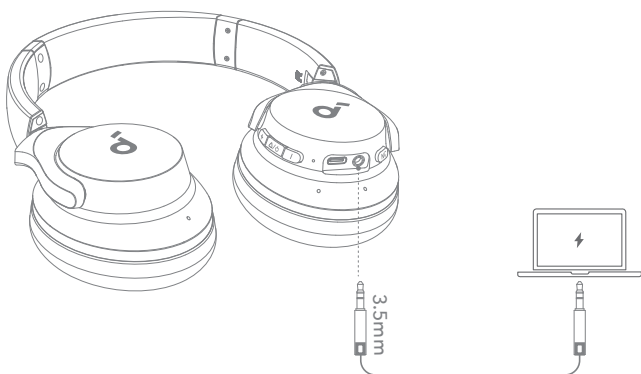


Aktiv støydemping (ANC): Reduser uønsket bakgrunnsstøy.  
Transparent: Hold deg oppmerksom på omgivelsene mens du lytter til musikk.

AUX



## BRUK MED KABEL

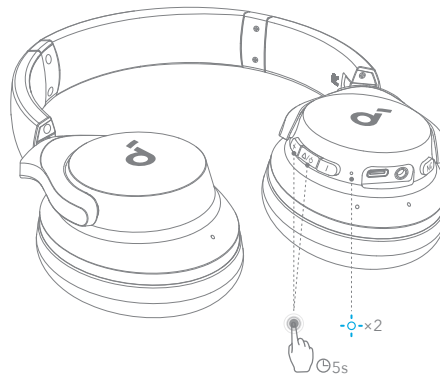


Spill lyd på en ekstern enhet ved å koble til en 3,5 mm AUX-kabel. Trådtilkoblet lytting vil automatisk slå av Bluetooth-modusen.

\*Når du bruker en AUX-kabel, vil ANC-funksjonen være deaktivert.

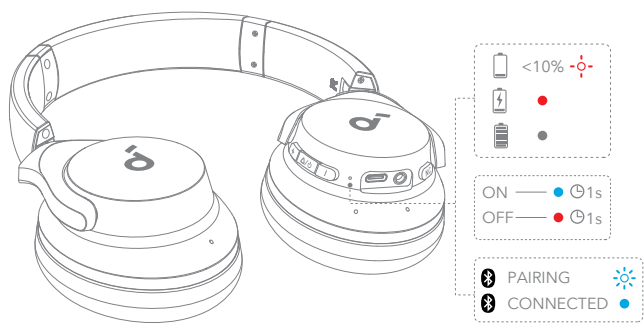


## RESETTEN



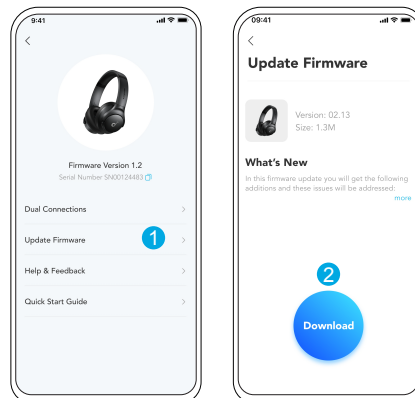
Hvis det oppstår problemer med tilkoblinger eller funksjoner, må du kanskje tilbakestille hodetelefonene.

Slett først sammenkoblingsloggen fra Bluetooth-enheten. Trykk og hold volum opp og multifunksjonsknappen samtidig i 5 sekunder til LED-en blinker blått to ganger.



- Bliker rødt
- Lyser rødt
- Bliker raskt i blått

- Fast blått
- Lys av



Når du kobler hodetelefonene til appen, får du beskjed straks det oppdages en ny versjon av fastvaren. Sørg for at hodetelefonene er slått på og koblet til en enhet til fastvareoppdateringen er fullført. Under oppdateringen må du ikke bruke hodetelefonene samt sørge for stabil tilgang til Internett.

## SPESIFIKASJONER

Spesifikasjoner kan endres uten varsel.

Inngangsspenning	5 V $\bar{\sim}$ 0,75 A
Nominell utgangseffekt	2,5 mW
Batterikapasitet	800 mAh
Ladetid	90 minutter
Spilletid (med ANC av)	Opptil 60 timer
Spilletid (med ANC på)	Opptil 40 timer
Driver størrelse	40 mm
Frekvensrespons	20 Hz - 20 kHz
Impedans	16 $\Omega$
Bluetooth-versjon	5.0
Bluetooth-dekningsområde	10 m / 32,8 ft

## ? WSPARCIE



Odwiedź stronę [www.soundcore.com/support](http://www.soundcore.com/support), aby uzyskać więcej informacji.

## 📱 APLIKACJA



Google Play and the Google Play logo are trademarks of Google Inc.

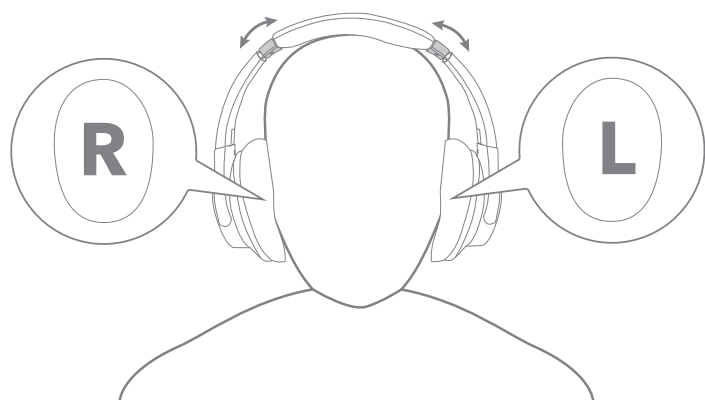


Apple and the Apple logo are trademarks of Apple Inc.



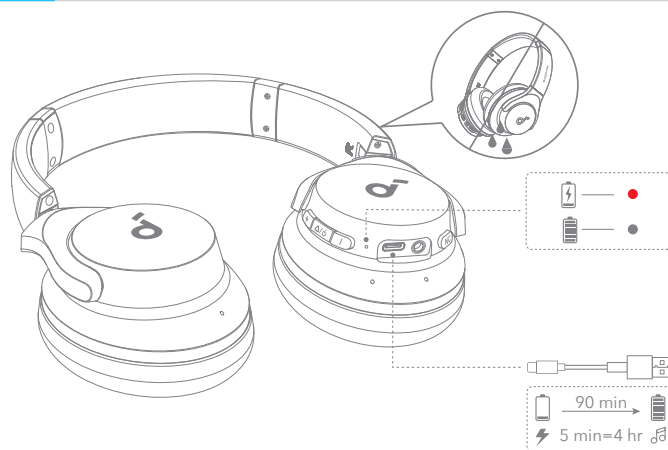
Pobierz aplikację soundcore, aby przełączać tryby dźwięku otoczenia, dostosowywać ustawienia EQ, aktualizować oprogramowanie i odkrywać więcej. Jeśli twoje słuchawki nie mogą połączyć się z aplikacją soundcore, ponownie zainstaluj aplikację lub zaktualizuj ją do najnowszej wersji w sklepie z aplikacjami mobilnymi.

## 🧠 UŻYTKOWANIE



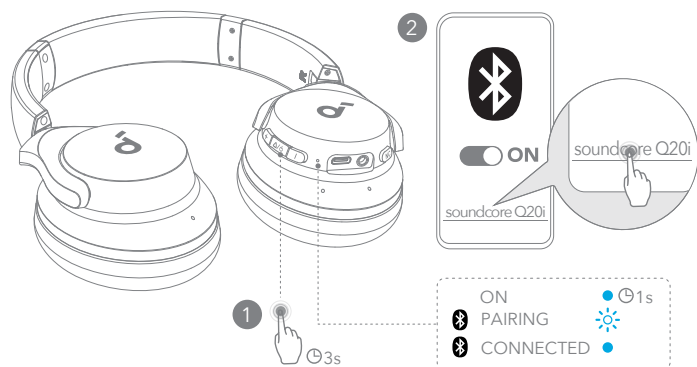
Noś słuchawki z oznaczeniem „L” na lewym uchu i oznaczeniem „R” na prawym uchu. Wyreguluj długość pałąka, aby dopasować słuchawki do swojej głowy.

## 🔋 ŁADOWANIE



W pełni osusz słuchawki i port ładowania USB-C przed ładowaniem. Nie włączaj słuchawek w trakcie ładowania. Aby uniknąć uszkodzeń, korzystaj z certyfikowanego kabla do ładowania USB-C i ładowarki.

## 🔌 WŁĄCZANIE I PAROWANIE

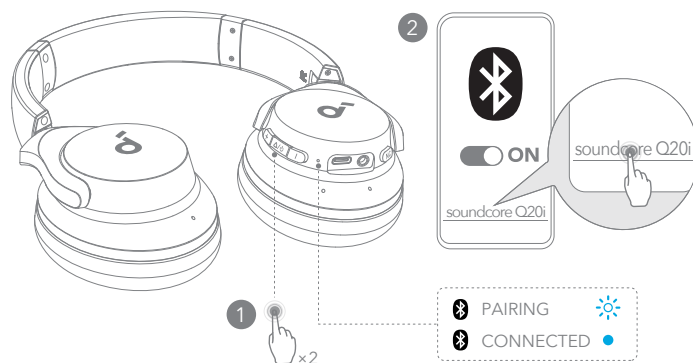


Naciśnij i przytrzymaj przycisk wielofunkcyjny przez 3 sekundy, aby włączyć zasilanie. Podczas pierwszej próby łączenia w słuchawkach zostanie automatycznie włączony tryb parowania Bluetooth.

Wybierz **soundcore Q20i** \* na liście Bluetooth urządzenia podczas pierwszego połączenia.

\*Nazwa urządzenia może się różnić w zależności od regionu.

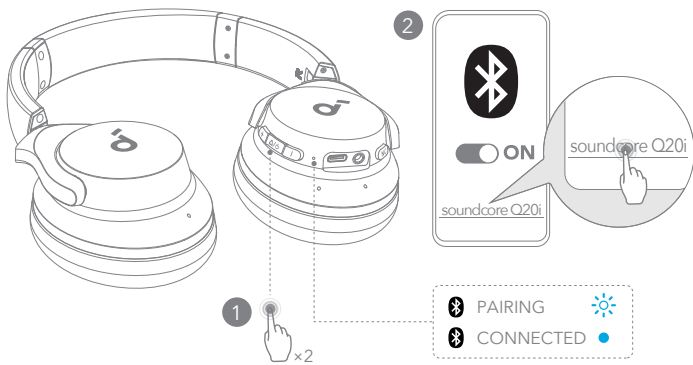
## 🔗 PAROWANIE RĘCZNE



Aby ręcznie wejść w tryb parowania Bluetooth, po włączeniu słuchawek naciśnij dwukrotnie przycisk wielofunkcyjny, aby sparować.



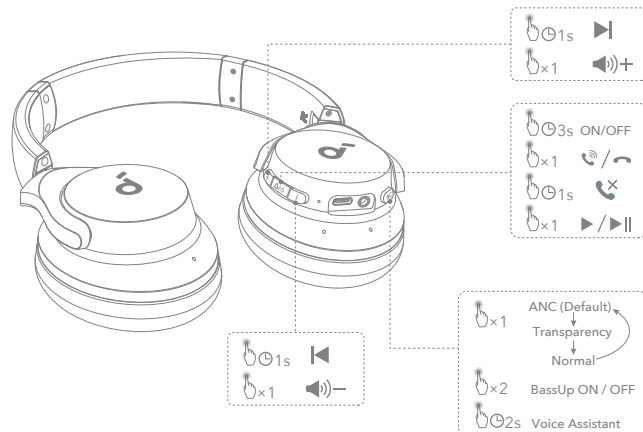
## PODWÓJNE OPCJE ŁĄCZNOŚCI



Słuchawki mogą jednocześnie łączyć się z dwoma urządzeniami.  
Gdy już połączysz się z jednym urządzeniem, naciśnij przycisk wielofunkcyjny dwa razy, aby sparować z innym urządzeniem.



## PRZYCISKI STERUJĄCE



x1: Naciśnij raz  
x2: Naciśnij dwukrotnie  
2s: Naciśnij i przytrzymaj przez 2 sekundy  
1s: Naciśnij i przytrzymaj przez 1 sekundę

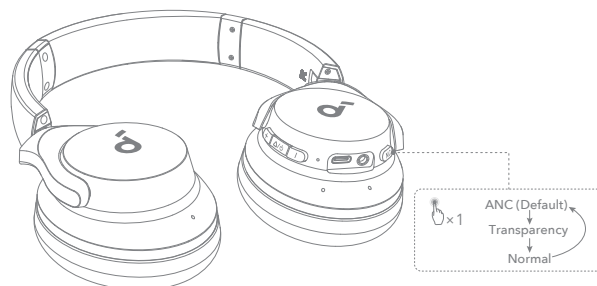


## PRZYCISKI STERUJĄCE

	Przełączanie trybów dźwięków otoczenia (ANC / Transparentność / Normalny)		Naciśnij raz
	BassUp włączony / wyłączony		Naciśnij dwukrotnie
	Wł. / Wył. zasilanie		Naciśnij i przytrzymaj przez 3 sekundy
	Odtwarzanie/wstrzymanie		Naciśnij raz
	Następny utwór		Naciśnij i przytrzymaj przez 1 sekundę
	Poprzedni utwór		Naciśnij i przytrzymaj przez 1 sekundę
	Zwiększenie głośności		Naciśnij raz
	Zmniejszenie głośności		Naciśnij raz
	Odebranie/zakończenie połączenia		Naciśnij raz
	Odrzucanie połączenia		Naciśnij i przytrzymaj przez 1 sekundę
	Aktywuj asystenta głosowego		Naciśnij i przytrzymaj przez 2 sekundy



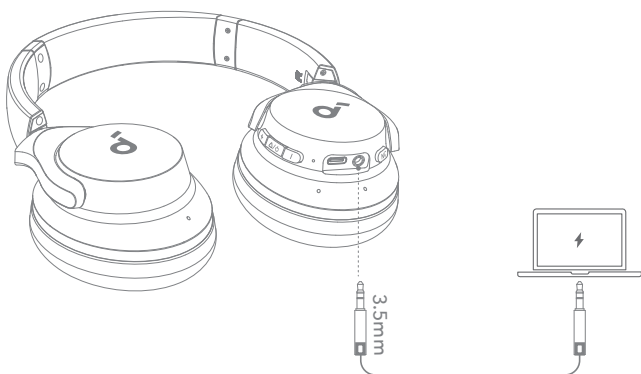
## DŹWIĘK OTOCZENIA



Aktywne tłumienie hałasu (ANC): Redukuj niepożądane szумы w tle.  
Transparentność: Pozwala zachować świadomość otoczenia podczas słuchania muzyki.

AUX

## SŁUCHANIE PRZEZ KABEL

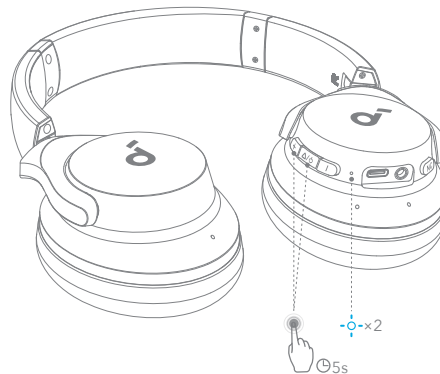


Odtwarzaj audio na urządzeniu zewnętrznym, podłączając 3,5 mm kabel AUX. Słuchanie przewodowe automatycznie wyłączy tryb Bluetooth.

\*Podczas korzystania z kabla AUX funkcja ANC zostanie wyłączona.



## RESET

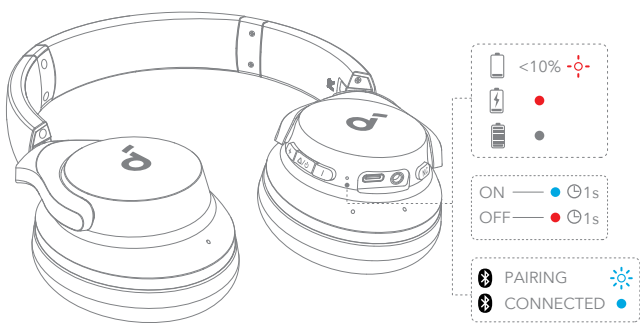


W przypadku problemów z łącznością lub działaniem słuchawek dousznych konieczne może być ich zresetowanie. Najpierw usuń historię parowania z urządzenia Bluetooth. Naciśnij i przytrzymaj jednocześnie przycisk zwiększania głośności oraz przycisk wielofunkcyjny przez 5 sekund, aż dioda LED mignie niebiesko dwukrotnie.





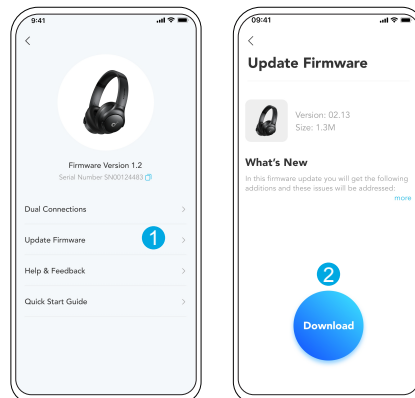
## PRZEWODNIK PO DIODACH LED



- Migająca czerwona dioda
- Światło ciągłe czerwone
- Szybko miga na niebiesko
- Stale świecąca niebieska dioda
- Nie świeci



## AKTUALIZACJA OPROGRAMOWANIA SPRZĘTOWEGO



Po połączeniu słuchawek z aplikacją użytkownik zostanie poinformowany o wykryciu nowej wersji oprogramowania sprzętowego, gdy się ona pojawi. Upewnij się, że słuchawki są zasilane i podłączone do urządzenia do czasu zakończenia aktualizacji oprogramowania sprzętowego. Podczas aktualizacji nie używaj słuchawek i zapewnij stabilną łączność z Internetem.



## DANE TECHNICZNE

Dane techniczne mogą ulec zmianie bez powiadomienia.

Wejście	5 V $\bar{\text{---}}$ 0,75 A
Znamionowa moc wyjściowa	2,5 mW
Pojemność akumulatora	800 mAh
Czas ładowania	90 minut
Czas odtwarzania (z wyłączonym trybem ANC)	Do 60 godz
Czas odtwarzania (z włączonym trybem ANC)	Na maksimum 40 godzin
Rozmiar przetwornika	40 mm
Charakterystyka częstotliwościowa	Od 20 Hz do 20 kHz
Impedancja	16 $\Omega$
Wersja Bluetooth	5.0
Zasięg Bluetooth	10 m / 32,8 stóp

## ? SUPORTE



Visite [www.soundcore.com/support](http://www.soundcore.com/support) para obter mais informações.

## 📱 APLICAÇÃO



Google Play and the Google Play logo are trademarks of Google Inc.

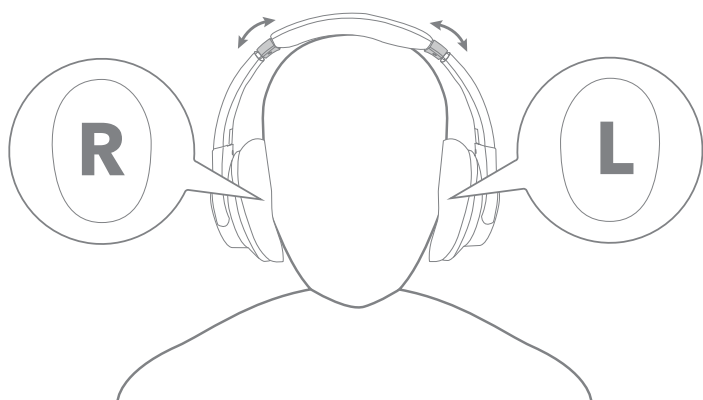


Apple and the Apple logo are trademarks of Apple Inc.



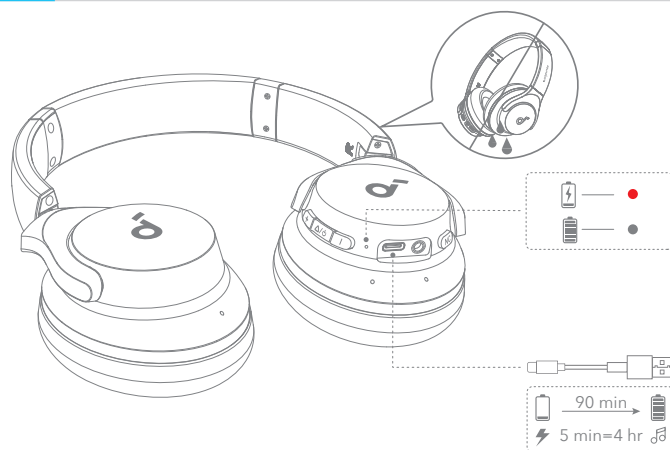
Baixe o aplicativo soundcore para alternar entre os modos de som ambiente, ajustar as configurações de EQ, atualizar o firmware e explorar mais opções. Se os seus fones de ouvido não conseguirem se conectar com o aplicativo soundcore, reinstale o aplicativo ou atualize-o para a versão mais recente na loja de aplicativos móveis.

## 🧠 UTILIZAÇÃO



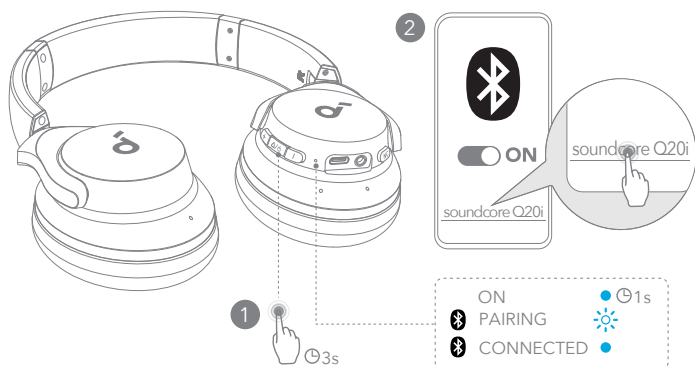
Use os auscultadores com o logótipo "L" no ouvido esquerdo e o logótipo "R" no ouvido direito. Ajuste o comprimento da banda de cabeça para conseguir um ajuste confortável.

## 🔋 CARREGAMENTO



Seque completamente os fones de ouvido e a porta de carregamento USB-C antes de carregar. Não ligue os auscultadores durante o carregamento. Utilize um cabo de carregamento por USB-C e um carregador certificados para prevenir danos.

## 🔌 LIGAR E EMPARELHAR

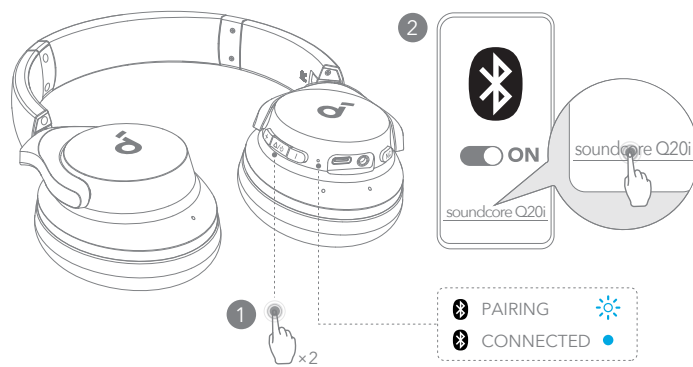


Pressione e segure o botão multifuncional por 3 segundos para ligar. Os auscultadores entrarão automaticamente no modo de emparelhamento Bluetooth quando são ligados pela primeira vez.

Selecione **soundcore Q20i \*** na lista Bluetooth do seu dispositivo ao conectar pela primeira vez.

\*O nome do dispositivo pode variar consoante a região.

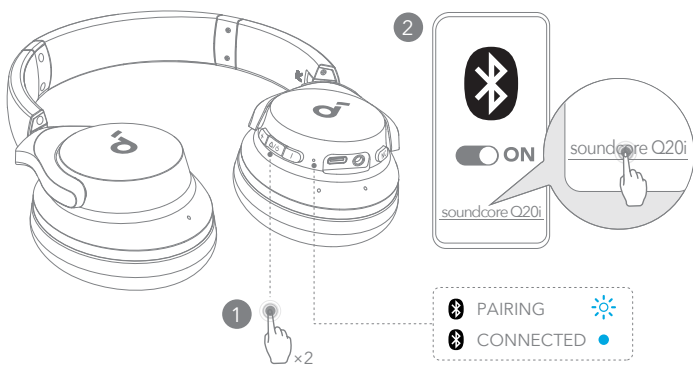
## 🔗 EMPARELHAMENTO MANUAL



Para entrar manualmente no modo de emparelhamento Bluetooth, após ligar os auscultadores, pressione o botão multifunções duas vezes para emparelhar.



## LIGAÇÕES DUPLAS

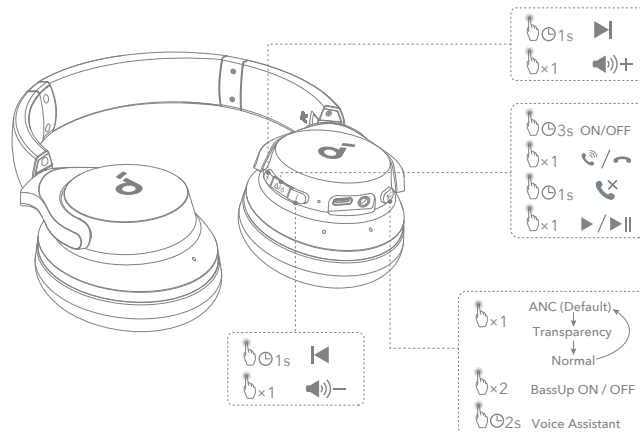


Os auscultadores podem ser ligados a dois dispositivos Bluetooth ao mesmo tempo.

Quando já estiver conectado a um dispositivo, pressione o botão multifuncional duas vezes para parear com outro dispositivo.



## CONTROLOS DE BOTÕES



x1: Prima uma vez

x2: Prima duas vezes

2s: prima sem soltar durante 2 segundos

1s: Pressione e segure por 1 segundo

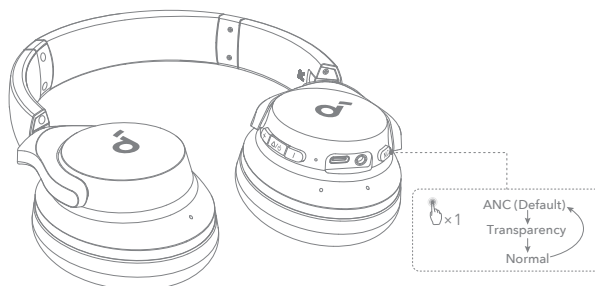


## CONTROLOS DE BOTÕES

	Alternar entre modos de som ambiente (ANC/Transparência/Normal)		premir uma vez
	BassUp ligado / desligado		Premir duas vezes
	Ligar/desligar		Pressione e segure por 3 segundos
	Reproduzir/Pausar		premir uma vez
	Próxima faixa		Pressione e segure por 1 segundo
	Faixa anterior		Pressione e segure por 1 segundo
	Aumentar volume		premir uma vez
	Diminuir volume		premir uma vez
	Atender/terminar uma chamada		premir uma vez
	Rejeitar uma chamada		Pressione e segure por 1 segundo
	Ativar Assistente de Voz		Mantenha premido durante 2 segundos



## SOM AMBIENTE



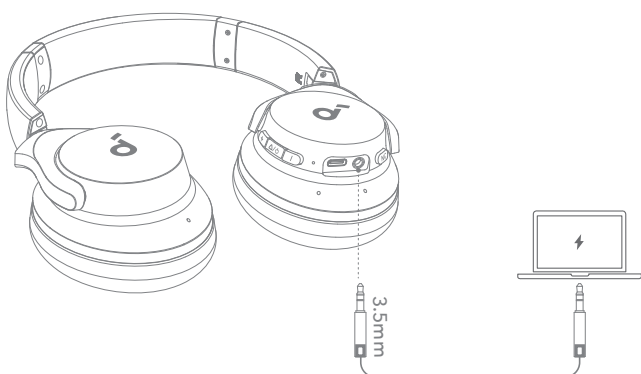
Cancelamento Ativo de Ruído (ANC): Reduz o ruído de fundo indesejado.

Transparência: mantenha-se consciente daquilo que está à sua volta enquanto ouve música.

AUX



## AUDIÇÃO POR CABO

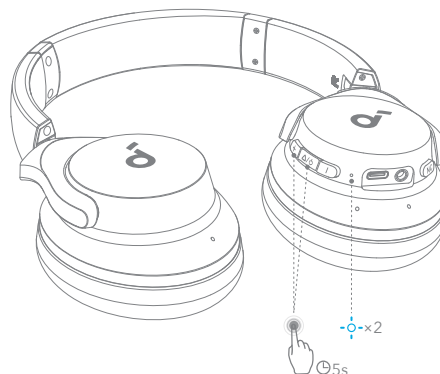


Reproduza áudio num dispositivo externo ligando um cabo AUX de 3,5 mm. A escuta com fio desativará automaticamente o modo Bluetooth.

\*Ao usar um cabo AUX, a função ANC será desativada.

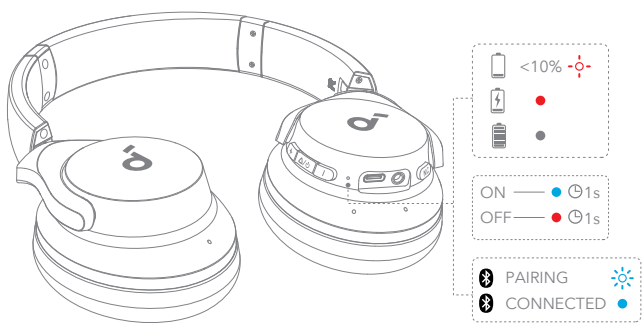


## REPOR



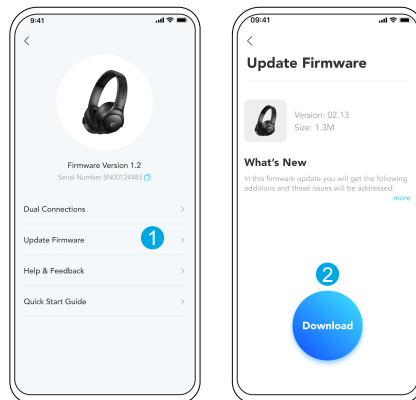
Poderá ter de repor os auscultadores se ocorrerem problemas de ligação ou de funcionamento.

Primeiro, elimine o histórico de emparelhamento do seu dispositivo Bluetooth. Pressione e segure o botão de aumento de volume e o botão multifuncional simultaneamente por 5 segundos até que o LED pisque duas vezes em azul.



- Vermelho intermitente
- Vermelho fixo
- Piscando rapidamente em azul

- Azul fixo
- Luz desligada



Quando ligar os auscultadores à aplicação, irá receber uma notificação assim que for detetada uma nova versão de firmware. Garanta que os auscultadores estão ativados e ligados a um dispositivo até que a atualização do firmware fique concluída. Durante a atualização, evite qualquer utilização e assegure um acesso estável à Internet.

## ESPECIFICAÇÕES

As especificações estão sujeitas a alteração sem aviso prévio.

Entrada	5 V $\bar{\bar{}}$ 0,75 A
Potência de saída nominal	2,5 mW
Capacidade da bateria	800 mAh
Tempo de carga	90 minutos
Tempo de reprodução (com ANC desligado)	Até 60 horas
Tempo de reprodução (com ANC ligado)	Por até 40 horas
Tamanho do driver	40 mm
Resposta de frequência	20 Hz - 20 kHz
Impedância	16 $\Omega$
Versão do Bluetooth	5.0
Alcance do Bluetooth	10 m / 32,8 pés

## ? SUPORTE



Visite [www.soundcore.com/support](http://www.soundcore.com/support) para obter mais informações.

## 📱 APLICATIVO



Google Play and the Google Play logo are trademarks of Google Inc.

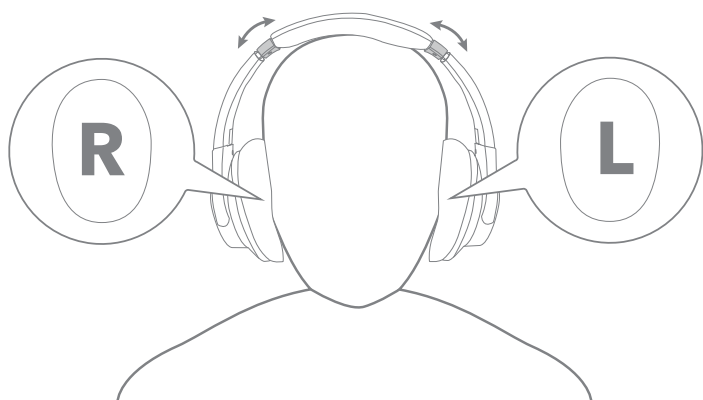


Apple and the Apple logo are trademarks of Apple Inc.



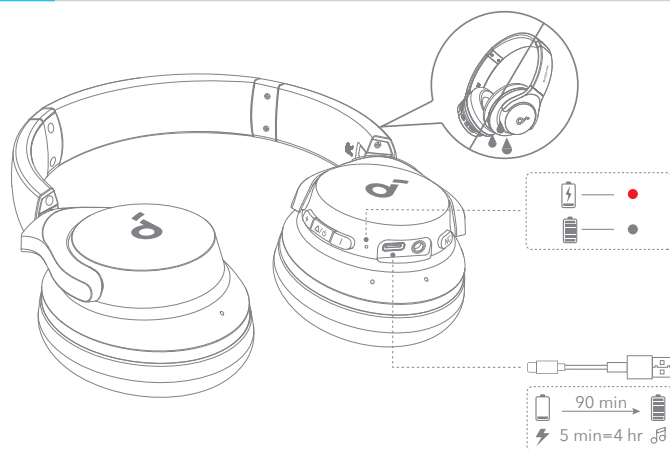
Baixe o aplicativo soundcore para alternar entre os modos de som ambiente, ajustar as configurações de EQ, atualizar o firmware e explorar mais. Se os seus fones de ouvido não conseguirem se conectar ao aplicativo soundcore, reinstale o aplicativo ou atualize-o para a versão mais recente na loja de aplicativos do seu celular.

## 🧠 COMO USAR



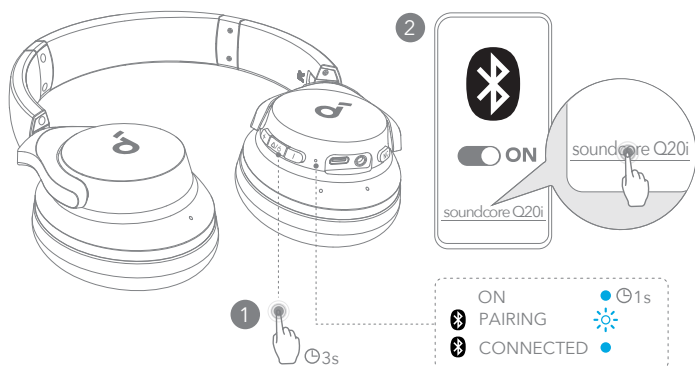
Use os fones de ouvido com o logotipo "L" na orelha esquerda e o logotipo "R" na orelha direita. Ajuste o comprimento da faixa de cabeça de modo a proporcionar o máximo de conforto.

## 🔋 CARREGANDO A BATERIA



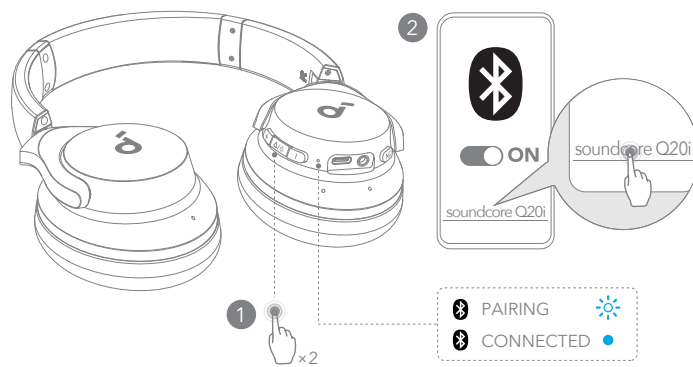
Certifique-se de secar completamente os fones de ouvido e a porta de carregamento USB-C antes de carregar. Não ligue os fones de ouvido durante o carregamento. Use um carregador e um cabo de carregamento USB-C certificados para evitar danos.

## 🔌 LIGANDO E PAREANDO



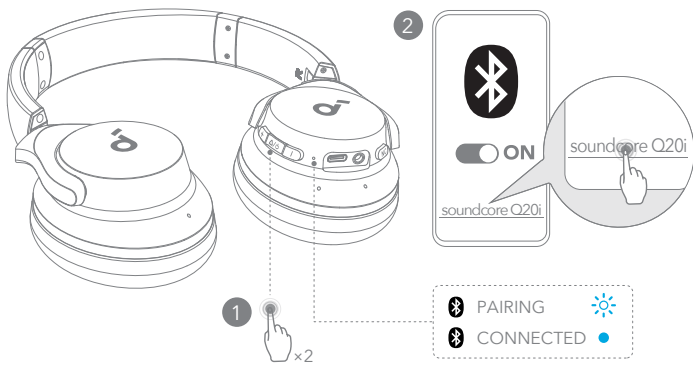
Pressione e segure o botão multifuncional por 3 segundos para ligar. Os fones de ouvido entrarão automaticamente no modo de pareamento Bluetooth na primeira conexão. Selecione **soundcore Q20i** \* na lista Bluetooth do seu dispositivo ao conectar pela primeira vez. \*O nome do dispositivo pode variar dependendo da região.

## 🔗 PAREAMENTO MANUAL



Para entrar manualmente no modo de emparelhamento Bluetooth, após ligar os fones de ouvido, pressione o botão multifuncional duas vezes para emparelhar.

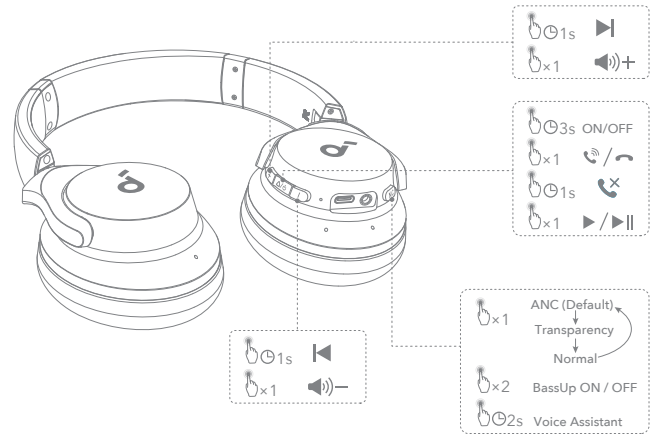
## CONEXÕES DUPLAS



Os fones de ouvido podem ser conectados a dois dispositivos ao mesmo tempo.

Quando já estiver conectado a um dispositivo, pressione o botão multifuncional duas vezes para parear com outro dispositivo.

## BOTÕES DE CONTROLE



x1: Pressione uma vez

x2: Pressione duas vezes

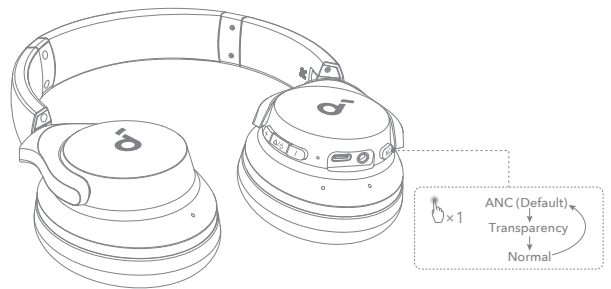
2s: Pressione e mantenha pressionado por 2 segundos

1s: Pressione e segure por 1 segundo

## BOTÕES DE CONTROLE

	Alternar modos de som ambiente (ANC/Transparency/Normal)		Pressione uma vez
	BassUp ligado / desligado		Pressione duas vezes
	Ligar/desligar		Paina kolme sekuntia
	Reproduzir/Pausar		Pressione uma vez
	Próxima faixa		Pressione e segure por 1 segundo
	Faixa anterior		Pressione e segure por 1 segundo
	Aumentar o volume		Pressione uma vez
	Abaixar o volume		Pressione uma vez
	Atender/encerrar chamada		Pressione uma vez
	Rejeitar uma chamada		Pressione e segure por 1 segundo
	Ativar Assistente de Voz		Mantenha pressionado por 2 segundos

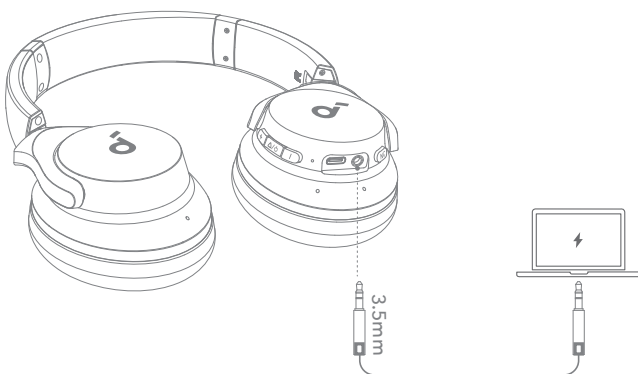
## SOM AMBIENTE



Cancelamento Ativo de Ruído (ANC): Reduza o ruído de fundo indesejado.

Transparência: fique atento ao ambiente ao seu redor enquanto ouve música.

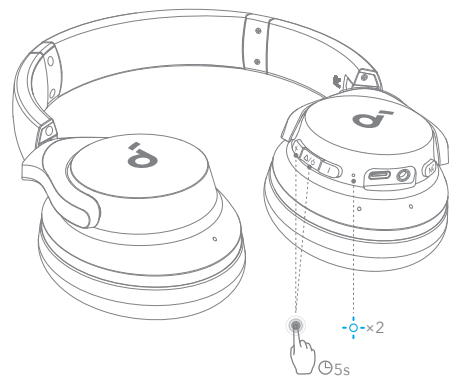
## AUX ESCUTA COM FIO



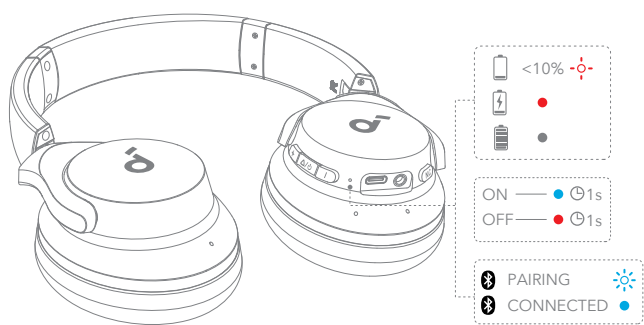
Reproduza áudio em um dispositivo externo conectando um cabo auxiliar de 3,5 mm. A escuta com fio desativará automaticamente o modo Bluetooth.

\*Ao usar um cabo AUX, a função ANC será desativada.

## REINICIAR



Talvez seja necessário reiniciar os fones de ouvido em caso de problemas de conectividade ou funcionamento. Exclua o histórico de pareamento do seu dispositivo Bluetooth primeiro. Pressione e segure o botão de volume para cima e o botão multifuncional simultaneamente por 5 segundos até que o LED pisque duas vezes em azul.

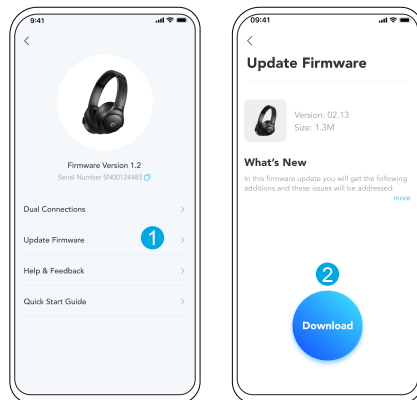


- Luz vermelha piscante
- Luz vermelha constante
- Piscando em azul rapidamente
- Luz azul constante
- Luz apagada

## ESPECIFICAÇÕES

As especificações estão sujeitas a alterações sem aviso prévio.

Entrada	5 V $\bar{\text{---}}$ 0,75 A
Potência de saída nominal	2,5 mW
Capacidade da bateria	800 mAh
Tempo de carregamento	90 minutos
Tempo de reprodução (com ANC desativado)	Até 60 horas
Tempo de reprodução (com ANC ativado)	Por até 40 horas
Tamanho do driver	40 mm
Resposta de frequência	20 Hz - 20 kHz
Impedância	16 $\Omega$
Versão do Bluetooth	5.0
Alcance do Bluetooth	10 m / 32,8 pés



Você será informado se uma nova versão do firmware for detectada após os fones de ouvido serem conectados ao aplicativo. Certifique-se de que os fones de ouvido estejam ligados e conectados a um dispositivo até que a atualização do firmware esteja concluída. Durante a atualização, evite qualquer tipo de uso e garanta um acesso estável à Internet.

## ? ПОДДЕРЖКА



Для получения дополнительной информации посетите веб-сайт [www.soundcore.com/support](http://www.soundcore.com/support).

## 📱 ПРИЛОЖЕНИЕ



Google Play and the Google Play logo are trademarks of Google Inc.

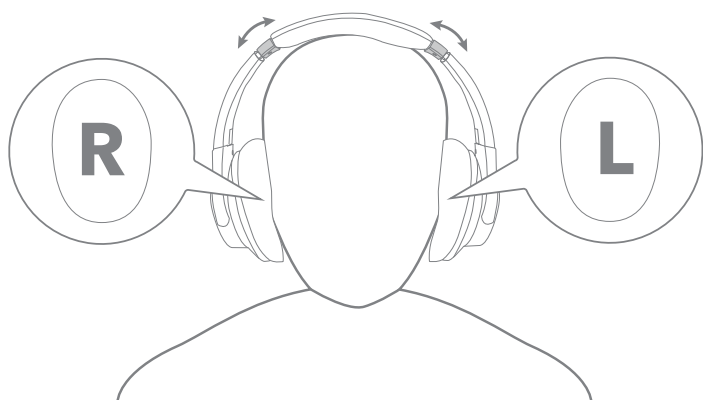


Apple and the Apple logo are trademarks of Apple Inc.



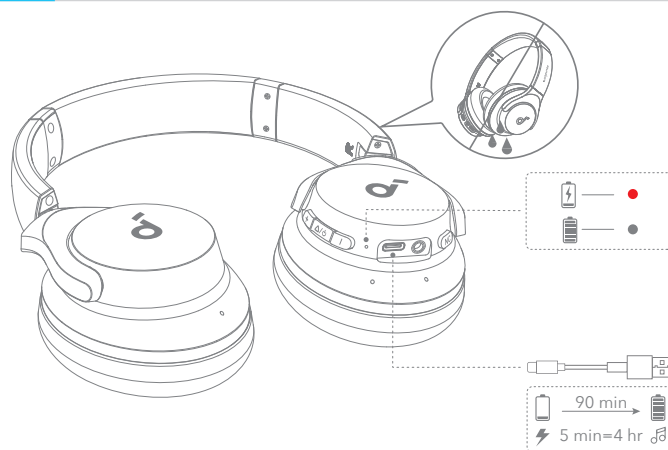
Скачайте приложение soundcore, чтобы переключать режимы окружающего звука, настраивать параметры эквалайзера, обновлять прошивку и исследовать больше возможностей. Если ваши наушники не могут подключиться к приложению soundcore, переустановите приложение или обновите его до последней версии в магазине мобильных приложений.

## 🧠 НОШЕНИЕ



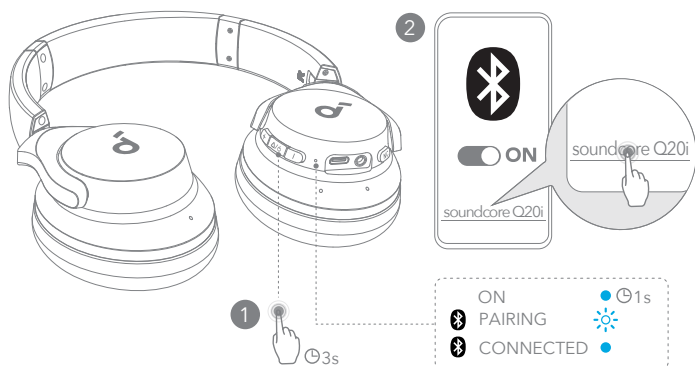
Носите наушники так, чтобы буква «L» находилась со стороны левого уха, а буква «R» – со стороны правого уха. Отрегулируйте длину оголовья, чтобы наушники удобно сидели.

## 🔋 ЗАРЯДКА



Полностью высушите наушники и порт зарядки USB-C перед зарядкой. Не включайте наушники во время зарядки. Во избежание каких-либо повреждений используйте сертифицированный зарядный кабель и зарядное устройство USB-C.

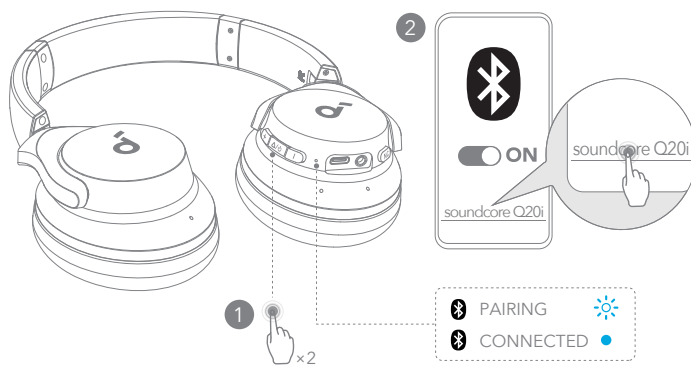
## 🔌 ВКЛЮЧЕНИЕ И СОПРЯЖЕНИЕ



Нажмите и удерживайте многокнопочную кнопку в течение 3 секунд, чтобы включить питание. При первом подключении наушники автоматически перейдут в режим сопряжения по Bluetooth. При первом подключении выберите звуковые наушники **soundcore Q20i** \* в списке Bluetooth на вашем устройстве.

\*Имя устройства зависит от региона, для которого предназначено устройство.

## 🔗 СОПРЯЖЕНИЕ ВРУЧНУЮ

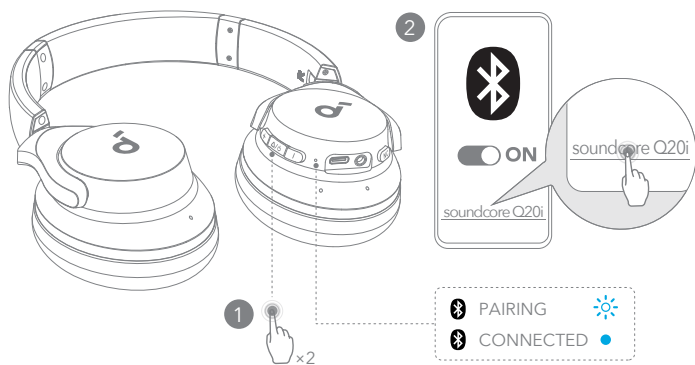


Для ручного входа в режим сопряжения Bluetooth после включения наушников дважды нажмите кнопку многокнопочную использования, чтобы выполнить сопряжение.





## ПОДКЛЮЧЕНИЕ К ДВУМ УСТРОЙСТВАМ

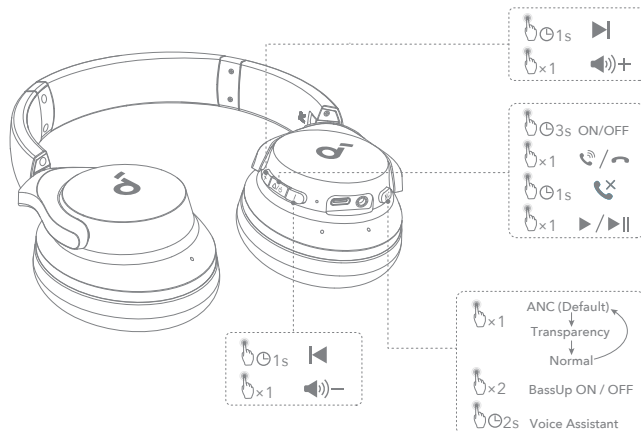


Наушники могут быть подключены к двум устройствам одновременно.

Когда уже подключены к одному устройству, дважды нажмите кнопку многократного использования, чтобы связаться с другим устройством.



## КНОПКИ УПРАВЛЕНИЯ



x1: Нажмите один раз

x2: нажмите дважды

2c: Нажмите и удерживайте 2 секунды

1c: Нажмите и удерживайте на 1 секунду

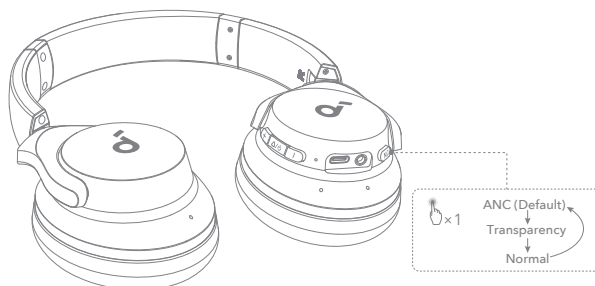


## КНОПКИ УПРАВЛЕНИЯ

	Переключение режимов звучания окружающей среды (Активное шумоподавление/ режим открытых наушников/ обычный режим)		Нажмите один раз
	BassUp вкл / выкл		Нажмите дважды
	Включить/выключить		Нажмите и удерживайте 3 секунды
	Воспроизведение / пауза		Нажмите один раз
	Следующая композиция		Нажмите и удерживайте в течение 1 секунды
	Предыдущая композиция		Нажмите и удерживайте в течение 1 секунды
	Увеличение громкости		Нажмите один раз
	Уменьшение громкости		Нажмите один раз
	Ответить/завершить звонок		Нажмите один раз
	Отклонить вызов		Нажмите и удерживайте в течение 1 секунды
	Активируйте голосового помощника		Нажмите и удерживайте 2 секунды



## ЗВУКИ ОКРУЖАЮЩЕЙ СРЕДЫ



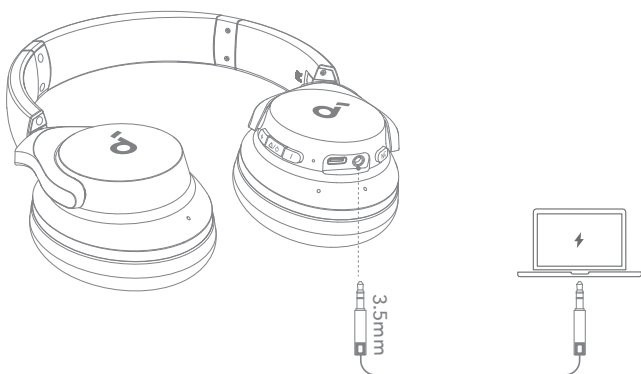
Активное шумоподавление (ANC): снижает нежелательный фоновый шум.

Режим открытых наушников: оставайтесь в курсе происходящего вокруг во время прослушивания музыки.

AUX



## ПРОВОДНОЕ ПРОСЛУШИВАНИЕ

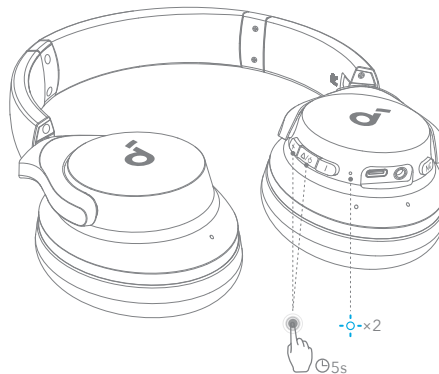


Воспроизводите звук с внешнего устройства, подключив 3,5 мм кабель AUX. Проводное прослушивание автоматически отключит режим Bluetooth.

\*При использовании AUX-кабеля функция ANC будет отключена.



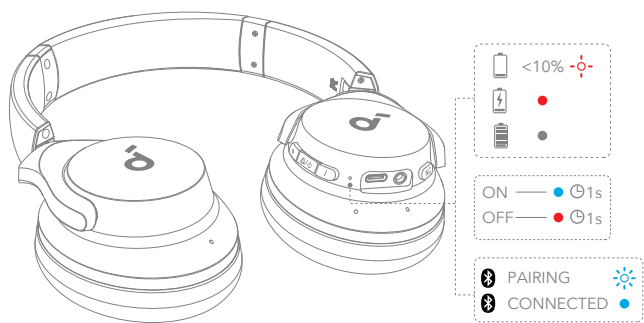
## СБРОС



При возникновении проблем с подключением или с функциями может потребоваться перезагрузка наушников. Сначала удалите историю сопряжений в вашем списке устройств Bluetooth. Нажмите и удерживайте одновременно кнопки увеличения громкости и многократовой функции в течение 5 секунд, пока светодиод не замигает синим дважды.



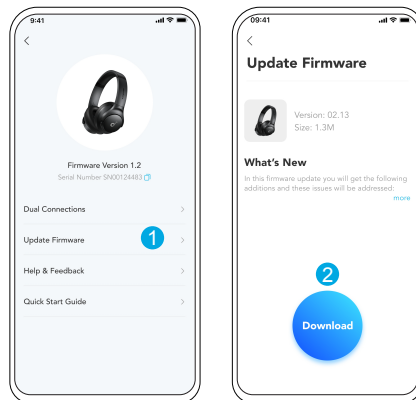
## СПРАВКА ПО ИНДИКАЦИИ



- Мигает красным
- Горит красным светом
- Быстро мигает синим
- Горит синим
- Индикатор отключен



## ОБНОВЛЕНИЕ ПРОШИВКИ



Вы будете проинформированы о выходе новой версии прошивки, когда новая версия будет обнаружена при подключении наушников к приложению. Наушники должны быть включены и подключены к устройству, пока не будет завершено обновление прошивки. Во время обновления избегайте выполнения каких-либо действий и обеспечьте хороший доступ в Интернет.



## СПЕЦИФИКАЦИИ

Технические характеристики могут быть изменены без предварительного уведомления.

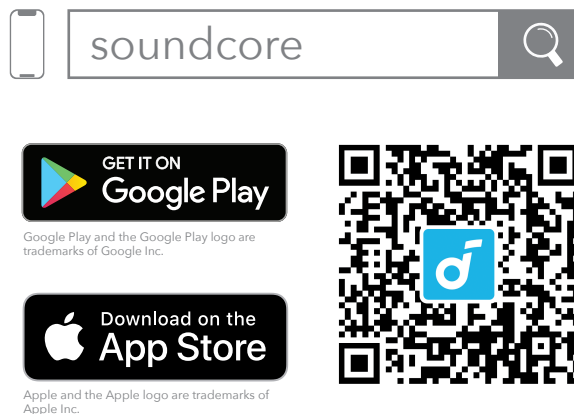
Вход	5 В $\overline{\text{---}}$ 0,75 А
Номинальная мощность выходного сигнала	2,5 мВт
Емкость аккумулятора	800 мАч
Время зарядки	90 минут
Время воспроизведения (при выключенном активном шумоподавлении)	До 60 часов
Время воспроизведения (при включенном активном шумоподавлении)	Вплоть до 40 часов
Размер динамика	40 мм
Частотная характеристика	20 Гц - 20 кГц
Импеданс	16 $\Omega$
Версия Bluetooth	5.0
Радиус действия Bluetooth	10 м / 32,8 фт

## ? PODPORA



Ďalšie informácie nájdete na stránke [www.soundcore.com/support](http://www.soundcore.com/support).

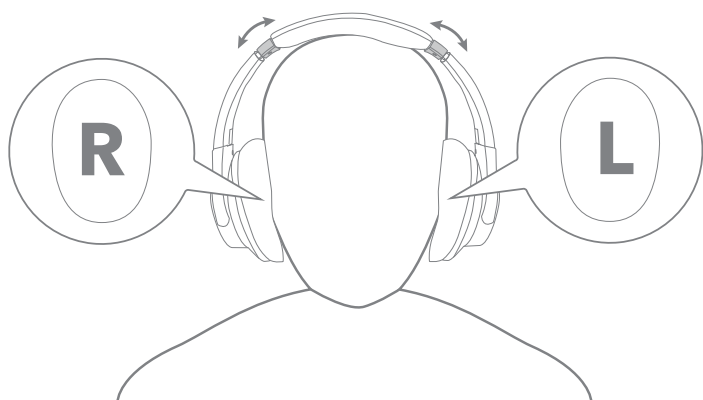
## APP



Stiahnite si aplikáciu soundcore pre prepínanie režimov okolitého zvuku, nastavenie EQ, aktualizáciu firmvéru a objavovanie ďalších funkcií.

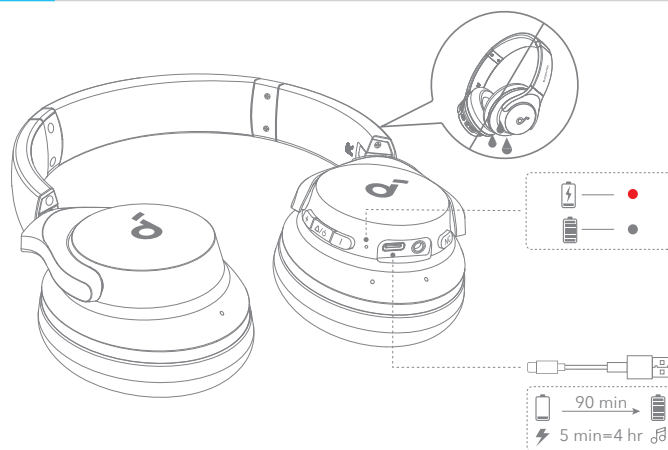
Ak sa vaše slúchadlá nedokážu pripojiť k aplikácii soundcore, preinštalujte aplikáciu alebo ju aktualizujte na najnovšiu verziu v obchode s mobilnými aplikáciami.

## NOSENIE



Noste slúchadlá s logom „L“ na ľavom uchu a s logom „R“ na pravom uchu. Upravte dĺžku čelenky tak, aby sa vám pohodlne nosili.

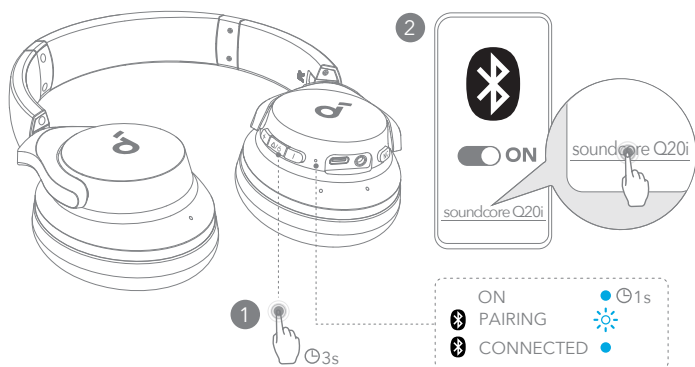
## NABÍJANIE



Pred nabíjaním úplne vysušte slúchadlá a USB-C nabíjací port. Slúchadlá počas nabíjania nezapínajte.

Použite certifikovaný nabíjací kábel USB-C a nabíjačku, aby ste predišli poškodeniu.

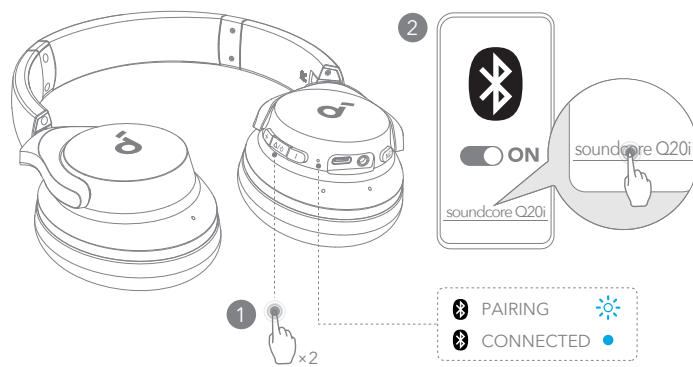
## ZAPNUTIE A PÁROVANIE



Stlačte a podržte multifunkčné tlačidlo po dobu 3 sekúnd na zapnutie. Pri prvom pripojení slúchadlá automaticky prejdú do režimu párovania prostredníctvom pripojenia Bluetooth. Pri prvom pripojení vyberte **soundcore Q20i** \* v zozname zariadení Bluetooth.

\*Názov zariadenia sa môže líšiť v závislosti od regiónu.

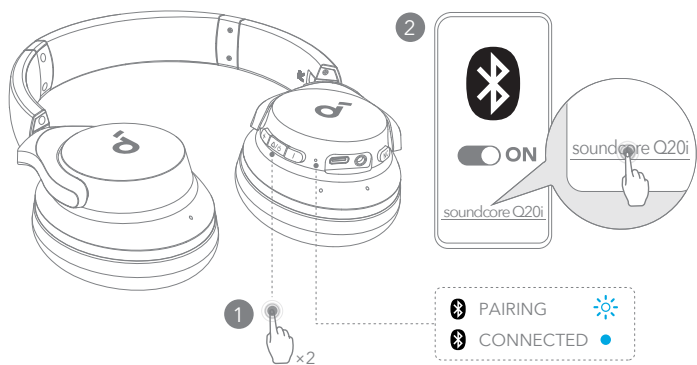
## MANUÁLNE PÁROVANIE



Pre manuálne spárovanie Bluetooth, po zapnutí slúchadiel stlačte tlačidlo multifunkčné dvakrát.



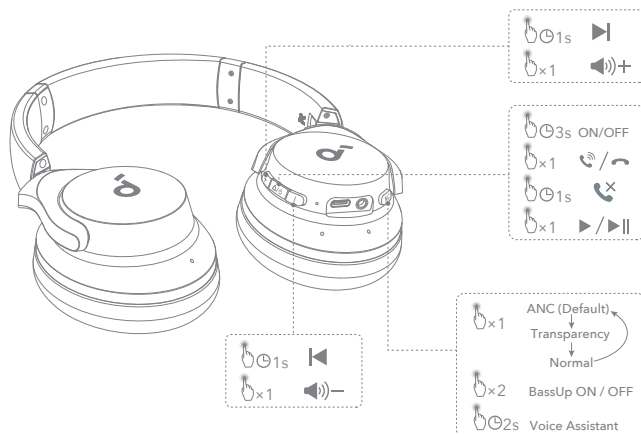
## PRIPOJENIA K DVOM ZARIADENIAM



Slúchadlá sa dajú pripojiť k dvom zariadeniam súčasne. Ak ste už pripojení k jednému zariadeniu, stlačte tlačidlo multifunkčné dvakrát, aby ste sa spojili s ďalším zariadením.



## OVLÁDACIE TLAČIDLÁ



×1: Jedno stlačenie  
×2: Dvojité stlačenie  
2s: Stlačenie a podržte na 2 sekundy  
1s: Stlačte a podržte po dobu 1 sekundy

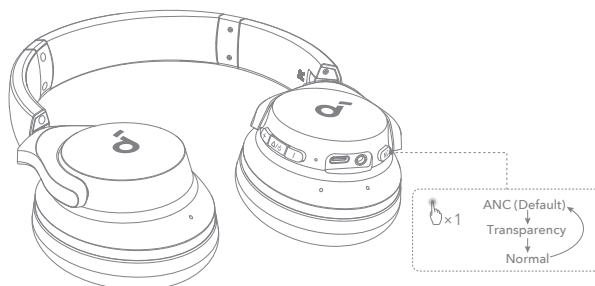


## OVLÁDACIE TLAČIDLÁ

	Prepnutie režimov zvukov okolia (ANC/Transparency/Normal)		Stlačte raz
	BassUp zapnuté / vypnuté		Stlačte dvakrát
	Zapnutie/vypnutie		Stlačte a podržte po dobu 3 sekúnd
	Prehrávanie/pozastavenie		Stlačte raz
	Ďalšia skladba		Stlačte a podržte po dobu 1 sekundy
	Predošlá skladba		Stlačte a podržte po dobu 1 sekundy
	Zvýšenie hlasitosti		Stlačte raz
	Zníženie hlasitosti		Stlačte raz
	Prijatie/ukončenie hovoru		Stlačte raz
	Odmietnutie hovoru		Stlačte a podržte po dobu 1 sekundy
	Aktivujte hlasového asistenta		Stlačte a držte po dobu 2 sekúnd



## ZVUK OKOLIA

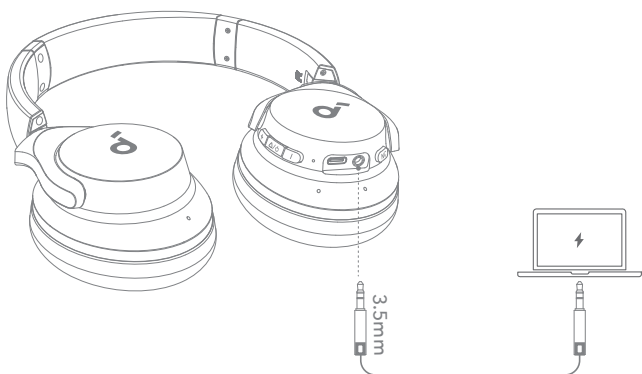


Aktívne potlačenie hluku (ANC): Znížte nechcený hluk v pozadí.  
Režim bez redukcie hluku: Pri počúvaní hudby vnímajte aj svoje okolie.

AUX



## POČÚVANIE S KÁBLOM

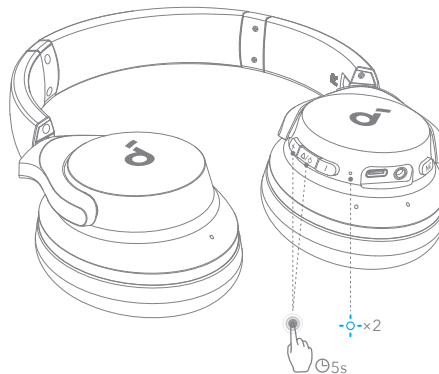


Pripojením 3,5 mm kábla AUX môžete prehrávať zvuk na externom zariadení. Káblové počúvanie automaticky vypne režim Bluetooth.

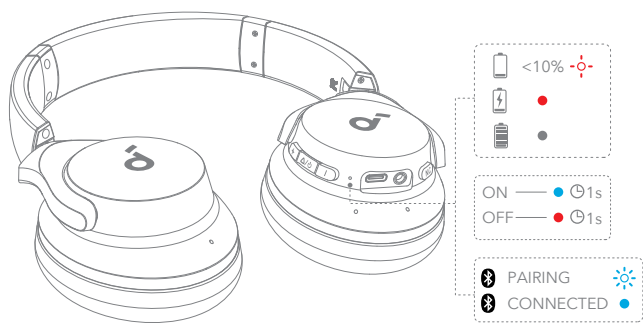
\*Pri použití kábla AUX bude funkcia ANC vypnutá.



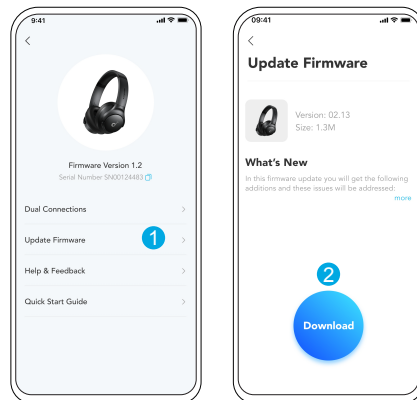
## RESETOVANIE



Ak máte problémy s pripojením alebo niektorými funkciami slúchadiel, vyskúšajte slúchadlá resetovať. Najprv odstráňte históriu párovania zo svojho zariadenia Bluetooth. Stlačte a podržte súčasne tlačidlá pre zvýšenie hlasitosti a multifunkčné tlačidlo počas 5 sekúnd, kým LED blikne modrý dvakrát.



- Bliká na červeno
- Trvalo rozsvietená červená
- Rýchlo blikajúce modré
- Stálo rozsvietená modrá
- Nesvieti



Po pripojení slúchadiel k aplikácii a zistení novej verzie firmvéru vás o tom bude aplikácia informovať. Kým sa aktualizácia firmvéru nedokončí, musia byť slúchadlá zapnuté a pripojené k zariadeniu. Počas aktualizácie slúchadlá nepoužívajte a zaistite stabilný prístup k internetu.

## ŠPECIFIKÁCIE

Technické údaje sa môžu bez oznámenia zmeniť.

Vstup	5 V $\bar{\bar{}}$ 0,75 A
Menovitý výstupný výkon	2,5 mW
Kapacita batérie	800 mAh
Doba nabíjania	90 minút
Dĺžka prehrávania (s vypnutou funkciou ANC)	Až 60 hodín
Dĺžka prehrávania (so zapnutou funkciou ANC)	Až do 40 hodín
Veľkosť ovládača	40 mm
Odpovedná frekvencia	20 Hz - 20 kHz
Impedancia	16 $\Omega$
Verzia Bluetooth	5.0
Dosah Bluetooth	10 m / 32,8 stopy

## ? PODPORA



Več informacij je na voljo na spletnem mestu [www.soundcore.com/support](http://www.soundcore.com/support).

## 📱 APLIKACIJA



Google Play and the Google Play logo are trademarks of Google Inc.



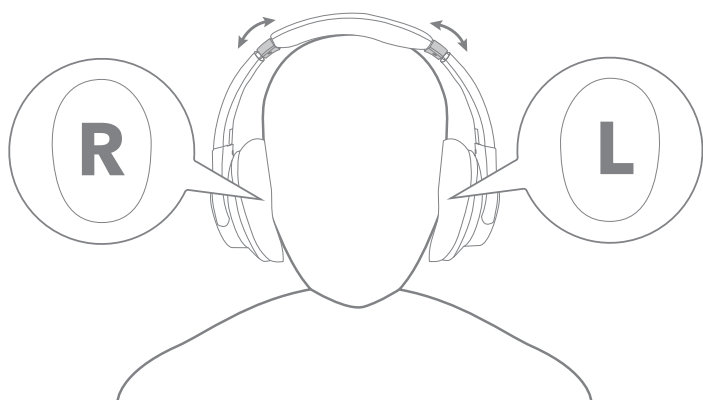
Apple and the Apple logo are trademarks of Apple Inc.



Prenesite aplikacijo soundcore, da lahko preklapljate med načini okoljskega zvoka, prilagajate nastavitve EQ, posodabljate strojno programsko opremo in raziskujete več.

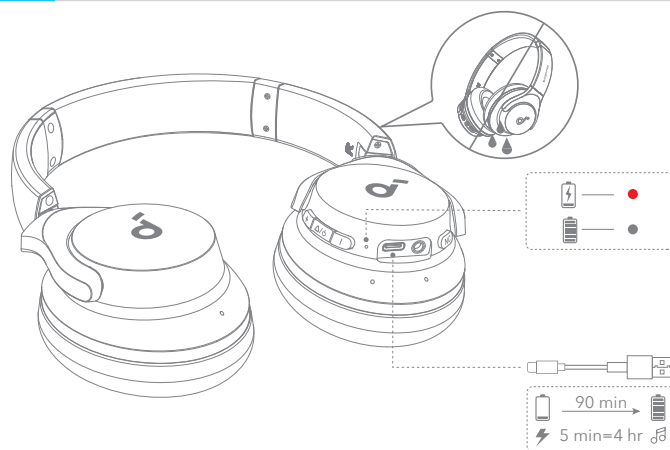
Če se vaše slušalke ne morejo povezati z aplikacijo soundcore, ponovno namestite aplikacijo ali jo posodobite na najnovejšo različico v trgovini z mobilnimi aplikacijami.

## 👤 UPORABA



Med uporabo slušalk naj bo logotip »L« na levem ušesu in logotip »R« na desnem ušesu. Prilagodite dolžino naglavnega dela za udobno prileganje.

## 🔋 POLNJENJE

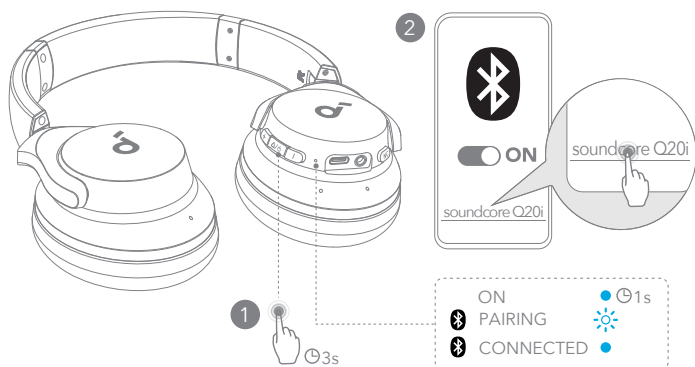


Popolnoma osušite slušalke in USB-C polnilni priključek pred polnjenjem.

Med polnjenjem ne vklaplajte slušalk.

Uporabite certificiran polnilni kabel USB-C in polnilnik, da preprečite poškodbe.

## 🔌 VKLOP IN SEZNANJANJE

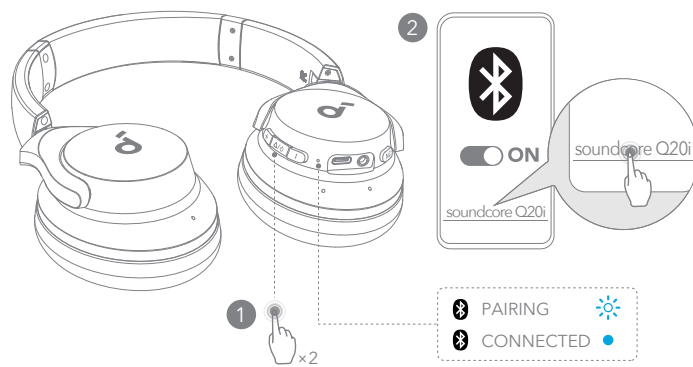


Pritisnite in držite gumb za več funkcij 3 sekunde, da vklopite napravo. Slušalke bodo ob prvi povezavi samodejno prešle v način za seznanjanje prek povezave Bluetooth.

Pri prvem povezovanju izberite zvočnik **soundcore Q20i \*** na seznamu Bluetooth naprav vaše naprave.

\*Ime naprave se morda razlikuje glede na regijo.

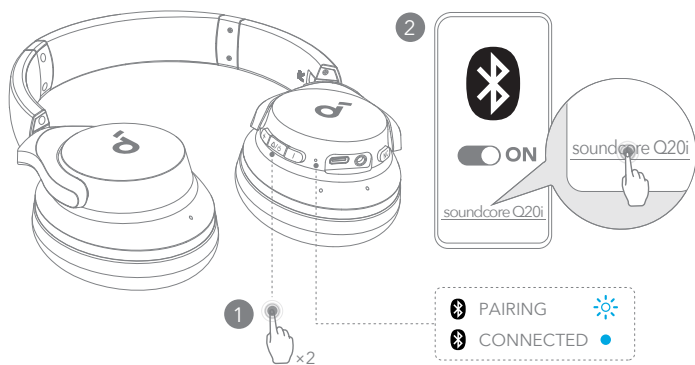
## 🔌 ROČNO SEZNANJANJE



Za ročni vklop načina seznanjanja Bluetooth, po vklopu slušalk dvakrat pritisnite gumb za večfunkcijsko uporabo za seznanjanje.



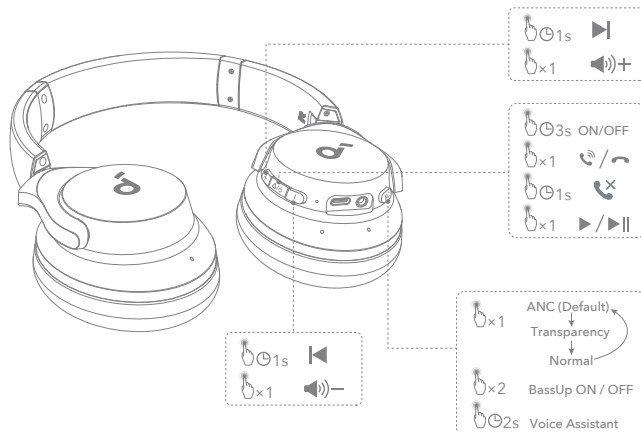
## DVOJNE POVEZAVE



Slušalke se lahko povežejo z dvema napravama hkrati. Ko ste že povezani z enim napravom, dvakrat pritisnite večnamenski gumb, da se povežete z drugo napravo.



## GUMBI ZA KONTROLNIKE



x1: Enkrat pritisnite  
x2: Dvakrat pritisnite  
2s: Pritisnite in zadržite za 2 sekundi  
1s: Pritisnite in držite 1 sekundo

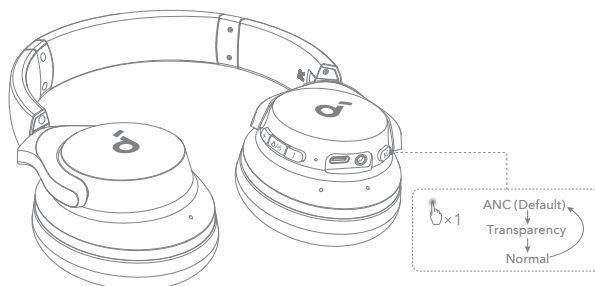


## GUMBI ZA KONTROLNIKE

	Preklop med načini zvoka iz okolice (ANC/Transparency (Prepustnost)/Normal (Običajno))		Pritisnite enkrat
	BassUp vklop / izklop		Pritisnite dvakrat
	Vklop/izklop		Pritisnite in držite 3 sekunde
	Predvajaj/ustavi		Pritisnite enkrat
	Naslednja skladba		Pritisnite in držite 1 sekundo
	Prejšnja skladba		Pritisnite in držite 1 sekundo
	Povečanje glasnosti		Pritisnite enkrat
	Zmanjšanje glasnosti		Pritisnite enkrat
	Odgovori/končaj klic		Pritisnite enkrat
	Zavrni klic		Pritisnite in držite 1 sekundo
	Aktiviraj glasovnega pomočnika		Pritisnite in držite 2 sekundi



## ZVOKI IZ OKOLICE

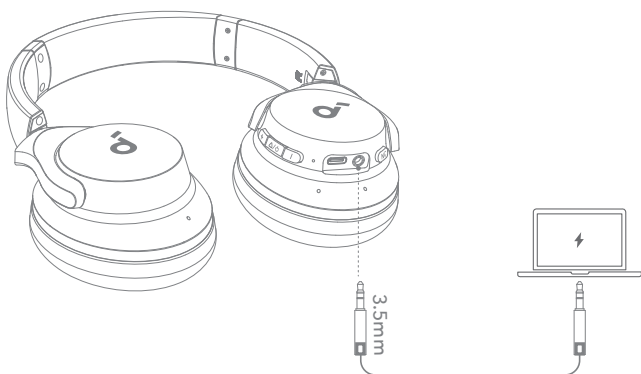


Aktivno odpravljanje hrupa (ANC): Zmanjšajte neželen hrup v ozadju. Prosojnost: Med poslušanjem glasbe bodite pozorni na svojo okolico.

AUX



## POSLUŠANJE PREK KABLA

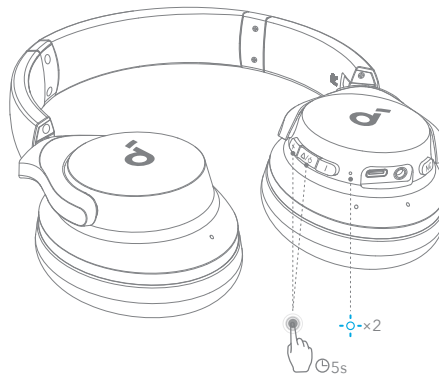


Na zunanji napravi predvajajte zvok, tako da priključite 3,5-mm AUX kabl. Žično poslušanje bo samodejno izklopilo način Bluetooth.

\*Pri uporabi kabla AUX bo funkcija ANC onemogočena.

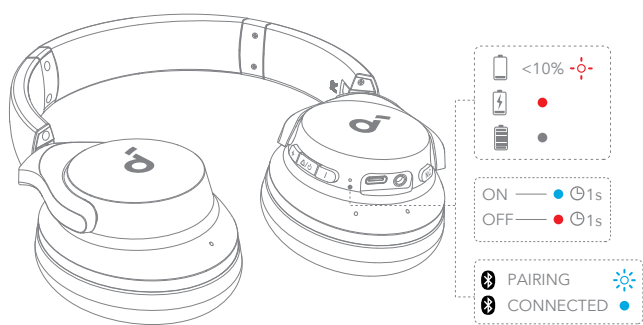


## PONASTAVITEV

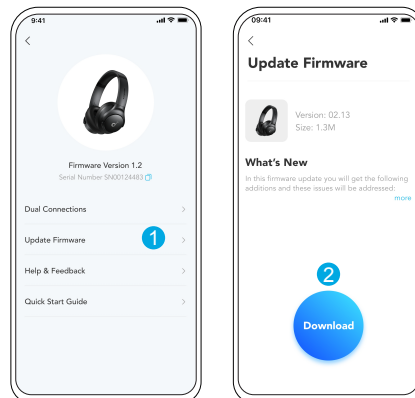


V primeru težav s povezljivostjo ali delovanjem boste morali morda ponastaviti slušalke.

Najprej iz naprave Bluetooth izbrišite zgodovino seznanjanja. Pritisnite in držite gumb za povečanje glasnosti in večfunkcijski gumb hkrati 5 sekund, dokler LED lučka dvakrat ne zasveti modro.



- ⚡ Utripa rdeče
- Sveti rdeče
- ⚡ Hitro utripajoča modra
- Sveti neprekinjeno modro
- Izklopljena



Če bo zaznana nova različica vdelane programske opreme, boste o tem obveščeni, ko boste slušalki povezali z aplikacijo. Poskrbite, da sta slušalki vklopljeni in povezani z napravo do konca posodobitve vdelane programske opreme. Med posodobitvijo ju ne uporabljajte in zagotovite stabilen dostop do interneta.

## SPECIFIKACIJE

Tehnični podatki se lahko spremenijo brez predhodnega obvestila.

Vhod	5 V $\bar{\sim}$ 0.75 A
Ocenjena izhodna moč	2,5 mW
Zmogljivost baterije	800 mAh
Čas polnjenja	90 minut
Čas predvajanja (z izklopljenim načinom ANC)	Do 60 ur
Čas predvajanja (z vklopljenim načinom ANC)	Na voljo je do 40 ur
Velikost gonilnika	40 mm
Frekvenca odziva	20 Hz - 20 kHz
Impedanca	16 $\Omega$
Različica Bluetooth	5.0
Domet Bluetooth	10 m / 32,8 ft



## ? SUPPORT



Besök [www.soundcore.com/support](http://www.soundcore.com/support) för mer information.

## APP



Google Play and the Google Play logo are trademarks of Google Inc.

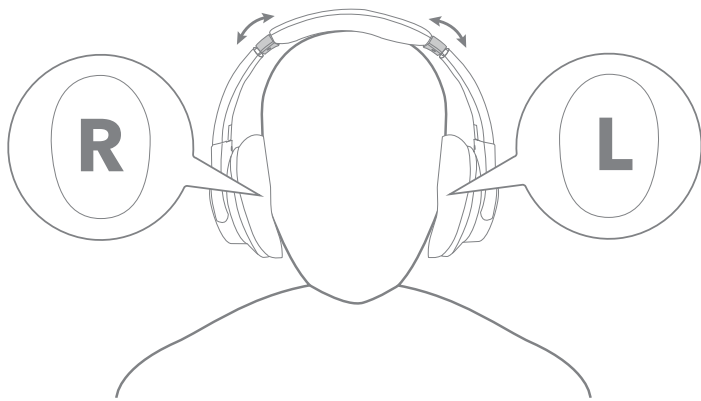


Apple and the Apple logo are trademarks of Apple Inc.



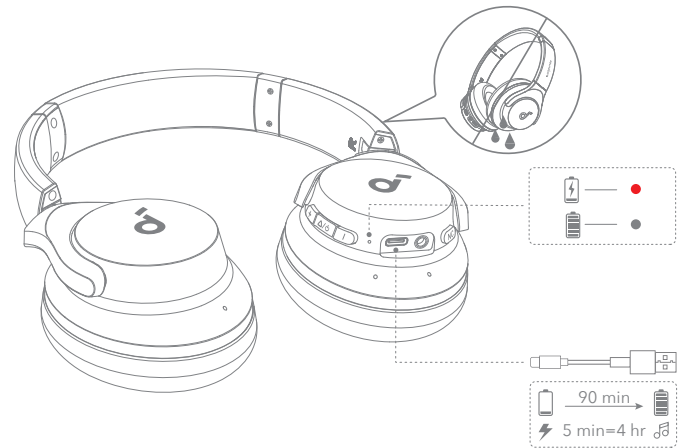
Ladda ner soundcore-appen för att växla mellan omgivningsljudlägen, justera EQ-inställningar, uppdatera firmware och utforska mer. Om dina hörlurar inte kan ansluta till soundcore-appen, installera om appen eller uppdatera den till den senaste versionen i din mobilappbutik.

## ANVÄNDNING



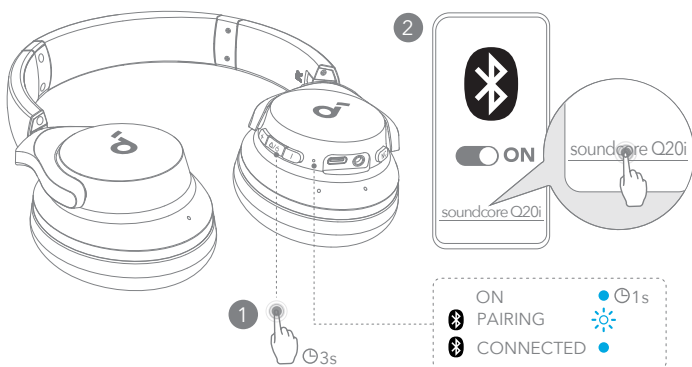
Bär hörlurarna med "L"-logotypen på ditt vänstra öra och "R"-logotypen på ditt högra öra. Justera längden på pannbandet för en bekväm passform.

## LADDNING



Torka helt av hörlurarna och USB-C-laddningsporten innan laddning. Slå inte på hörlurarna medan du laddar dem. Använd en certifierad USB-C-laddningskabel och laddare för att förhindra skada.

## SLÅ PÅ OCH PARKOPPLING

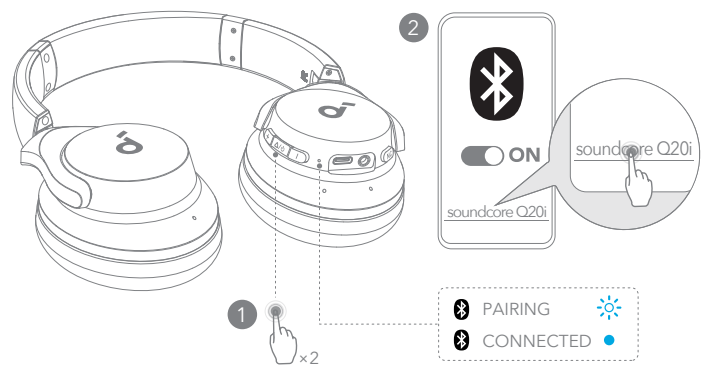


Tryck och håll ned multifunktionsknappen i 3 sekunder för att slå på. Hörlurarna går automatiskt in i Bluetooth-parningsläge när de ansluts för första gången.

Välj **soundcore Q20i \*** på din enhets Bluetooth-lista när du ansluter för första gången.

\*Enhetsnamnet kan variera beroende på region.

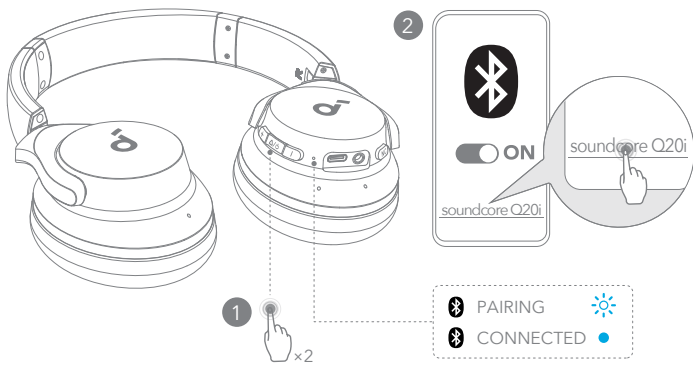
## MANUELL PARKOPPLING



För att manuellt aktivera Bluetooth-parningsläge, tryck på multifunktionsknappen två gånger efter att hörlurarna har slagits på för att para ihop dem.



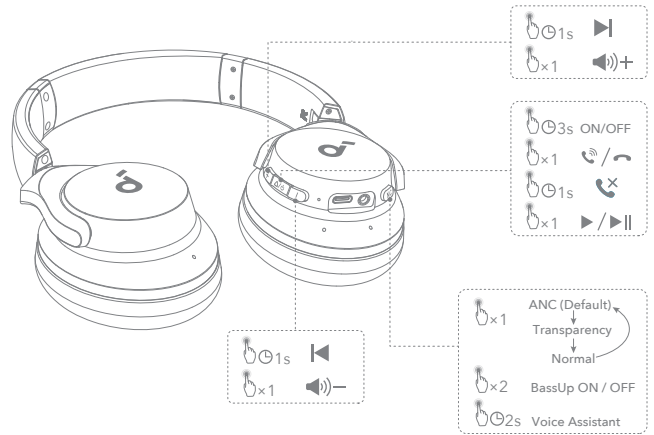
## DUBBLA ANSLUTNINGAR



Det går att ansluta hörlurarna till två Bluetooth-enheter på samma gång.  
När du redan är ansluten till en enhet, tryck på multifunktionsknappen två gånger för att para ihop med en annan enhet.



## KNAPPKONTROLLER



x1: Tryck en gång  
x2: Tryck två gånger  
2s: Håll intryckt under två sekunder  
1s: Tryck och håll ned i 1 sekund

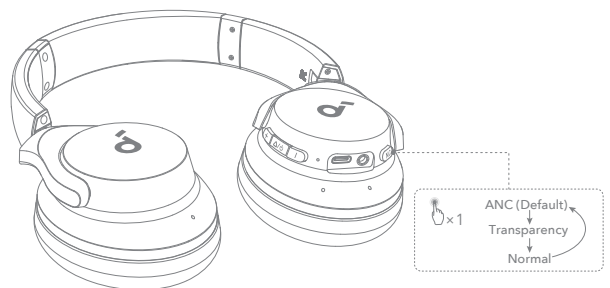


## KNAPPKONTROLLER

	Växla läge för omgivande ljud (ANC/Transparency/Normal) (ANC/genomhörning/normal)		Tryck en gång
	BassUp på / av		Tryck två gånger
	På/av		Håll intryckt i 3 sekunder
	Spela upp/pausa		Tryck en gång
	Nästa spår		Tryck och håll ned i 1 sekund
	Föregående spår		Tryck och håll ned i 1 sekund
	Volym upp		Tryck en gång
	Volym ned		Tryck en gång
	Svara/avsluta samtal		Tryck en gång
	Avvisa samtal		Tryck och håll ned i 1 sekund
	Aktivera röstassistenten		Håll intryckt i 2 sekunder



## OMGIVNINGSLJUD

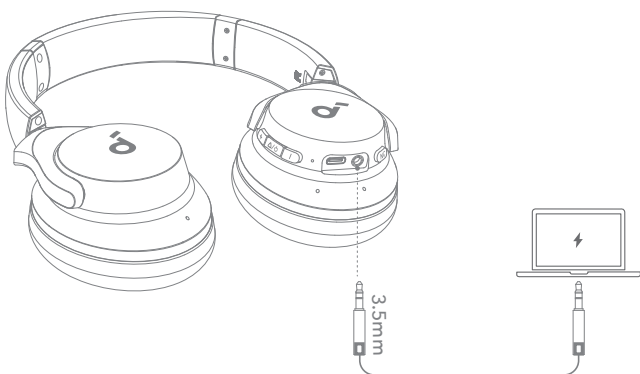


Aktiv brusreducering (ANC): Minska oönskat bakgrundsljud.  
Genomhörning: förbli medveten om vad som händer i din omgivning medan du lyssnar på musik.

AUX



## TRÅDBUNDEN LYSSNING

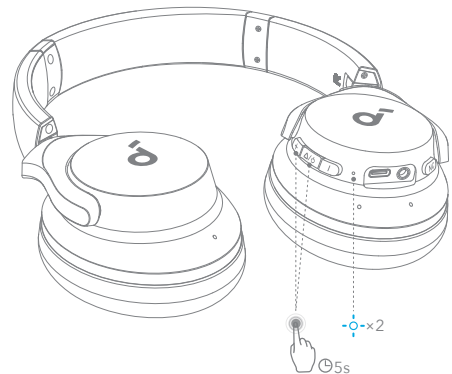


Spela upp ljud på en extern enhet genom att koppla in en 3,5 mm aux-kabel. Trådbunden lyssning kommer automatiskt att stänga av Bluetooth-läge.

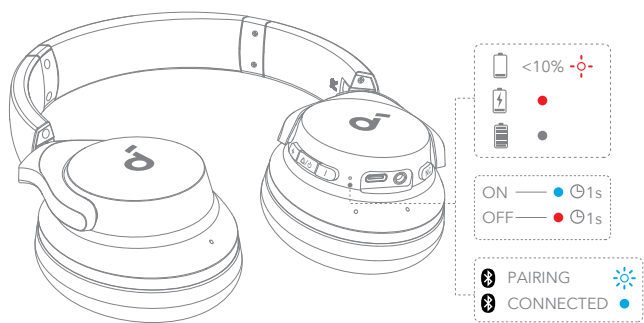
\*När du använder en AUX-kabel kommer ANC-funktionen att vara inaktiverad.



## ÅTERSTÄLLNING

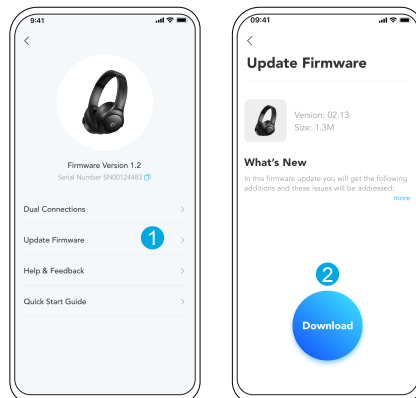


Du kan behöva återställa hörlurarna om du får problem med anslutningen eller funktionerna.  
Radera först parkopplingshistoriken från din Bluetooth-enhet.  
Tryck och håll volym upp- och multifunktionsknappen nedtryckt samtidigt i 5 sekunder tills LED-lampan blinkar blått två gånger.



- ◌ Blinkar rött
- Lyser rött
- ⚡ Blinkar snabbt med blått sken

- Lyser blått
- Släckt



Du får information om när den nya versionen av den fasta programvaran har identifierats när du anslutit hörlurarna till appen. Se till att hörlurarna är påslagna och anslutna till en enhet till dess att uppdateringen av den fasta programvaran är klar. Se till att den anslutna enheten har en stabil Internetanslutning och att hörlurarna inte används medan uppdateringen pågår.

## SPECIFIKATIONER

Specifikationerna kan ändras utan föregående meddelande.

Ingång	5 V $\overline{\text{---}}$ 0,75 A
Nominell uteffekt	2,5 mW
Batterikapacitet	800 mAh
Laddningstid	90 minuter
Speltid (med ANC av)	Upp till 60 timmar
Speltid (med ANC på)	Upp till 40 timmar
Storlek på högtalarelement	40 mm
Frekvensåtergivning	20 Hz - 20 kHz
Impedans	16 $\Omega$
Bluetooth-version	5.0
Bluetooth-räckvidd	10 m / 32,8 ft

## ? DESTEK



Daha fazla bilgi için lütfen [www.soundcore.com/support](http://www.soundcore.com/support) adresini ziyaret edin.

## APP



Google Play and the Google Play logo are trademarks of Google Inc.

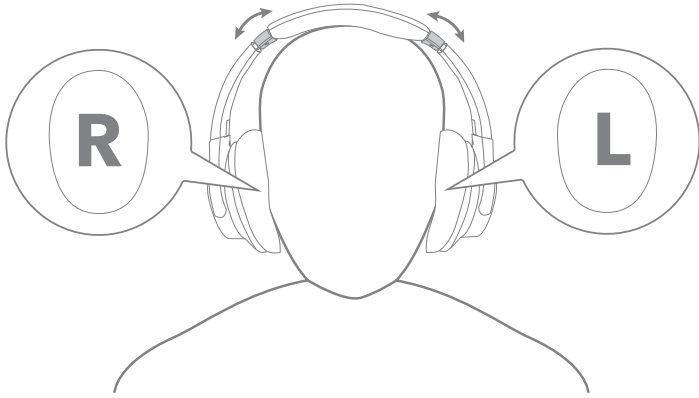


Apple and the Apple logo are trademarks of Apple Inc.



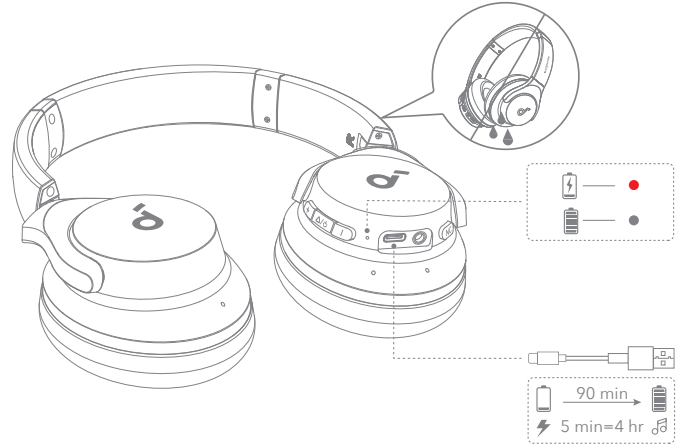
Daha fazla keşfetmek, ambiyans ses modlarını değiştirmek, EQ ayarlarını ayarlamak, yazılımı güncellemek için soundcore uygulamasını indirin. Eğer kulaklıklarınız soundcore uygulamasıyla bağlantı kuramıyorsa, mobil uygulama mağazasından uygulamayı yeniden yükleyin veya en son sürümüne güncelleyin.

## TAKMA



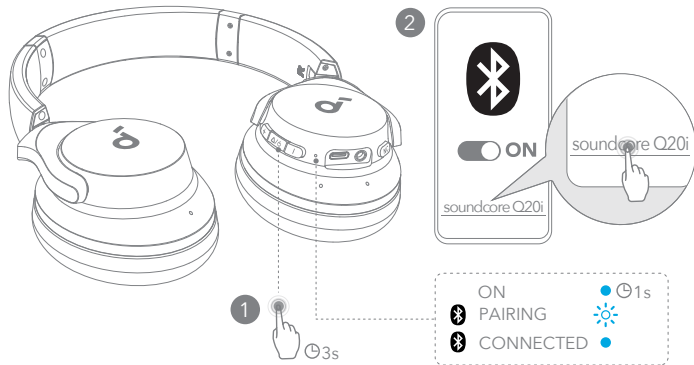
Sol kulağınıza "L" logolu ve sağ kulağınıza "R" logolu kulaklıkları takın. Rahat oturması için kafa bandının uzunluğunu ayarlayın.

## ŞARJ ETME



Kulaklıkları ve USB-C şarj portunu şarj etmeden önce tamamen kurulayın. Şarj olurken kulaklığınızı açmayın. Hasarların önüne geçmek için sertifikalı bir USB C şarj kablosu şarj cihazı kullanın.

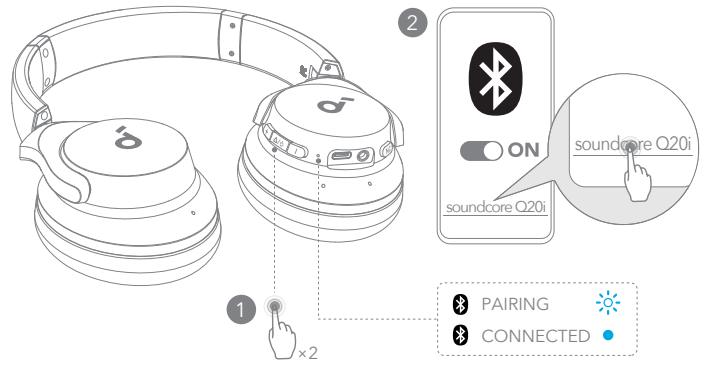
## AÇMA VE EŞLEŞTİRME



Açmak için çok fonksiyonlu düğmeyi 3 saniye basılı tutun. Kulaklıklar, ilk kez bağlanırken otomatik olarak Bluetooth eşleştirme moduna girer. İlk kez bağlanırken cihazınızın Bluetooth listesinde **soundcore Q20i** \* öğesini seçin.

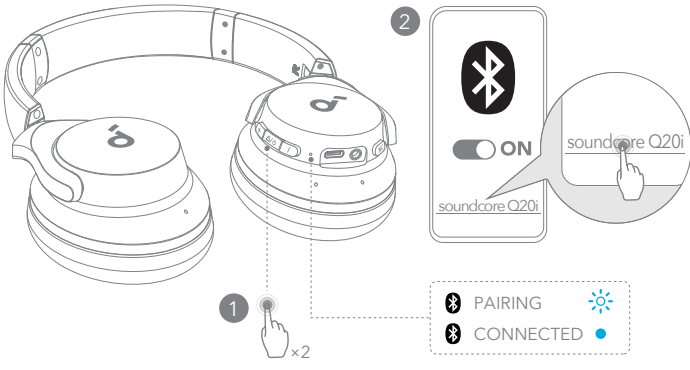
\*Cihaz adı, bölgeye göre değişiklik gösterebilir.

## MANUEL EŞLEŞTİRME



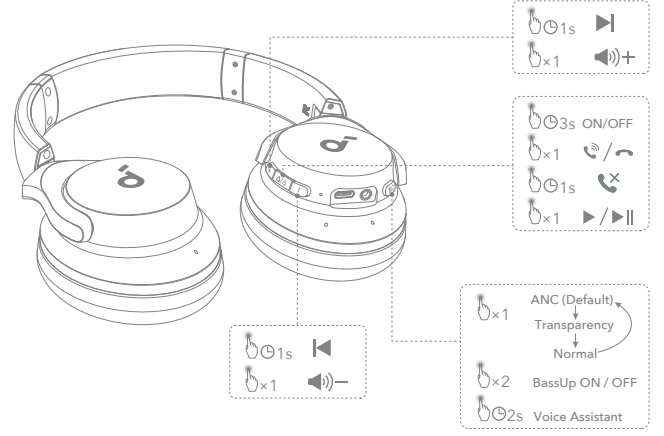
Bluetooth eşleştirme modunu manuel olarak etkinleştirmek için kulaklıkları açtıktan sonra çoklu işlev düğmesine iki kez basarak eşleştirin.

## İKİLİ BAĞLANTILAR



Kulaklıklar aynı anda iki cihaza bağlanabilir. Zaten bir cihaza bağlıysanız, başka bir cihazla eşleştirmek için çoklu işlev düğmesine iki kez basın.

## DÜĞME KONTROLLERİ

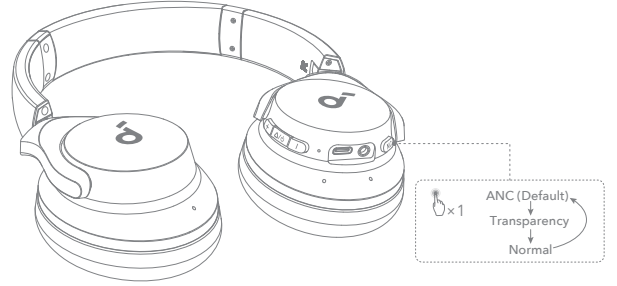


×1: Bir defa basın  
×2: İki defa basın  
2s: 2 saniye süreyle basılı tutun  
1s: 1 saniye boyunca basılı tutun

## DÜĞME KONTROLLERİ

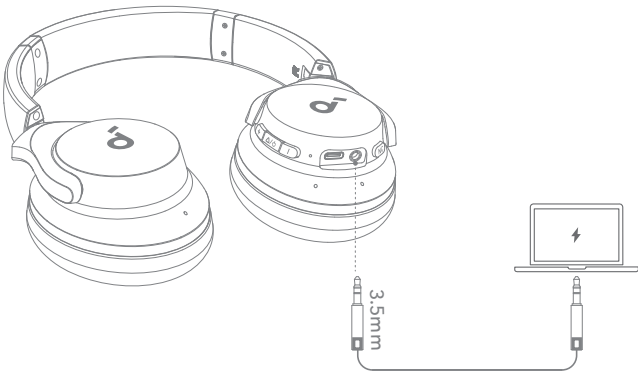
	Ortam sesi modlarını değiştir (ANC / Geçirgenlik / Normal)		Bir defa basın
	BassUp açık / kapalı		İki defa basın
	Aç/kapat		3 saniye basılı tutma
	Oynatma/Duraklatma		Bir defa basın
	Sonraki parça		1 saniye boyunca basılı tutun
	Önceki parça		1 saniye boyunca basılı tutun
	Sesi artırma		Bir defa basın
	Sesini kıs		Bir defa basın
	Aramayı yanıtama / Sonlandırma		Bir defa basın
	Aramayı reddetme		1 saniye boyunca basılı tutun
	Sesli Asistanı Etkinleştir		2 saniye boyunca basılı tutun

## ORTAM SESİ



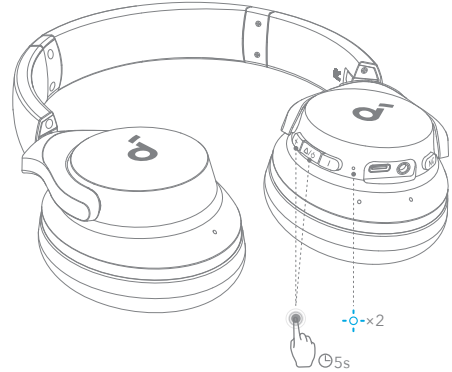
Aktif Gürültü İptali (ANC): İstenmeyen arka plan gürültüsünü azaltır.  
Geçirgenlik: Müzik dinlerken çevrenizdekilerden haberdar olun.

## AUX KABLOLU DİNLEME

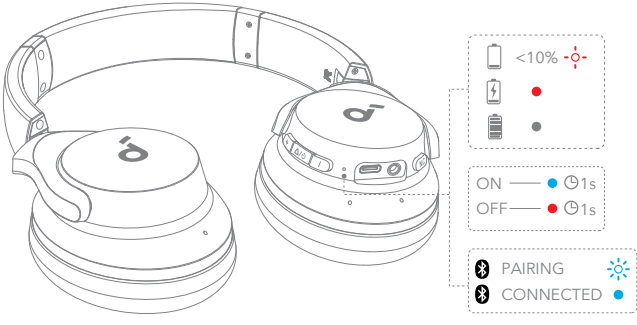


3,5mm AUX kablo kullanarak harici bir cihazda ses çalın. Kablolu dinleme, Bluetooth modunu otomatik olarak kapatır. \*AUX kablosu kullanıldığında, ANC işlevi devre dışı bırakılacaktır.

## SIFIRLAMA



Bağlantı veya işlevsellik sorunları yaşıyorsanız kulaklığınızı sıfırlamanız gerekebilir. İlk olarak, Bluetooth cihazınızdan eşleştirme geçmişini silin. İlk olarak, Bluetooth cihazınızdan eşleştirme geçmişi silin. LED iki kez mavi yanıp sönecek şekilde, ses yükseltme ve çok fonksiyonlu düğmeleri aynı anda 5 saniye basılı tutun.



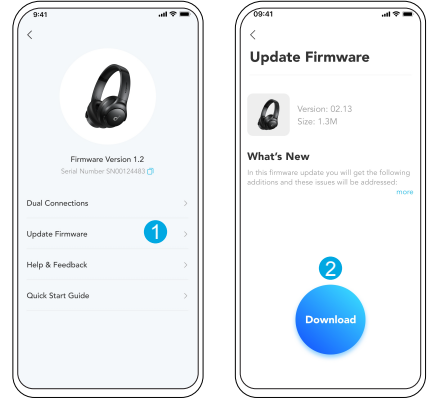
- Yanıp sönen kırmızı
- Sabit yanıp kırmızı
- Hızlı yanıp sönen mavi

- Sabit mavi
- Işık kapalı

## ÖZELLİKLER

Teknik özellikler önceden bildirilmeksizin değiştirilebilir.

Giriş	5 V $\bar{\text{---}}$ 0,75 A
Nominal çıkış gücü	2.5 mW
Pil kapasitesi	800 mAh
Şarj süresi	90 dakika
Çalma süresi (ANC kapalıyken)	60 saate kadar
Çalma süresi (ANC açıkken)	Kırk saate kadar
Sürücü boyutu	40 mm
Frekans yanıtı	20 Hz - 20 kHz
Empedans	16 $\Omega$
Bluetooth sürümü	5.0
Bluetooth aralığı	10 m / 32.8 ft



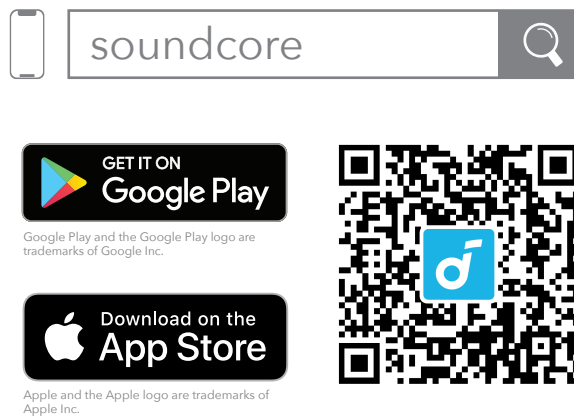
Kulaklıkları uygulama üzerinden bağladığınızda yeni bir donanım yazılımı sürümü tespit edilirse bilgilendirilirsiniz. Donanım yazılımı güncellemesi tamamlanana kadar kulaklığın açık olduğundan ve bir cihaza bağlı olduğundan emin olun. Güncelleme sırasında kullanımdan kaçının ve ürününüzün sabit şekilde internete bağlı olduğundan emin olun.

## ? サポート



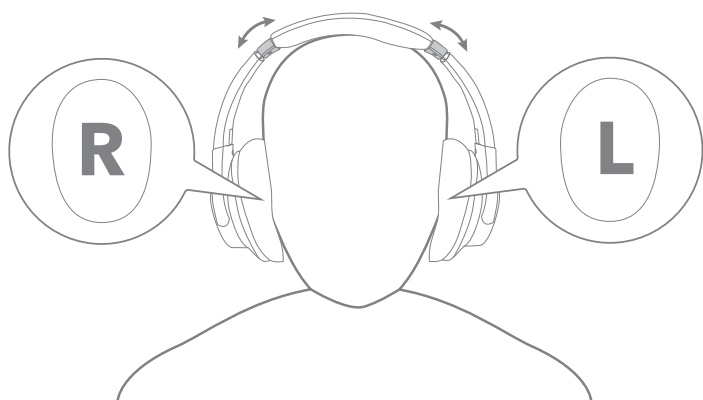
詳細な取扱説明書は、アンカー・ジャパン公式サイト (www.ankerjapan.com) の製品ページからダウンロードできます。

## 📱 アプリ



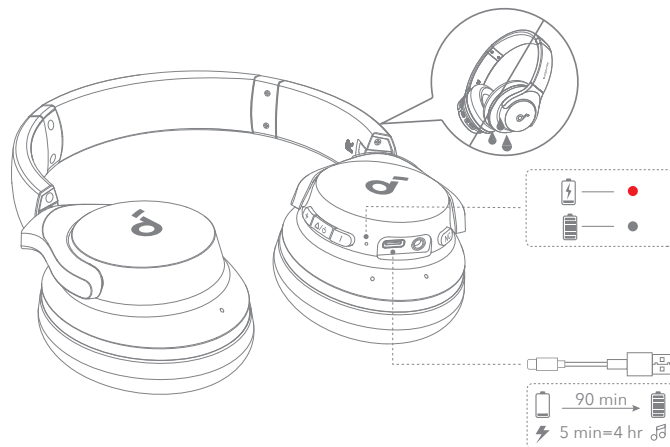
Soundcore アプリをダウンロードすると、ノイズキャンセリングモードや外音取り込みモードの切り替え、操作のカスタマイズ、イコライザー設定、ファームウェアの更新など、より充実した機能をご利用いただけます。イヤホンが Soundcore アプリに接続できない場合は、アプリストアから最新のバージョンに更新してください。

## 👤 装着



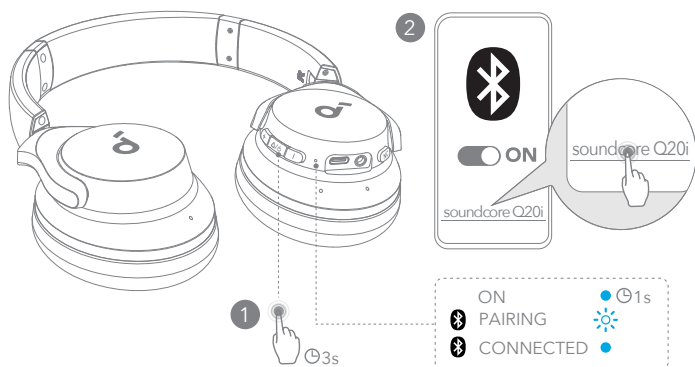
「L」と記載のある方が左耳に、「R」と記載のある方が右耳にくるように装着します。快適に装着いただけるよう、ヘッドバンドの長さを調節してください。

## 🔋 充電



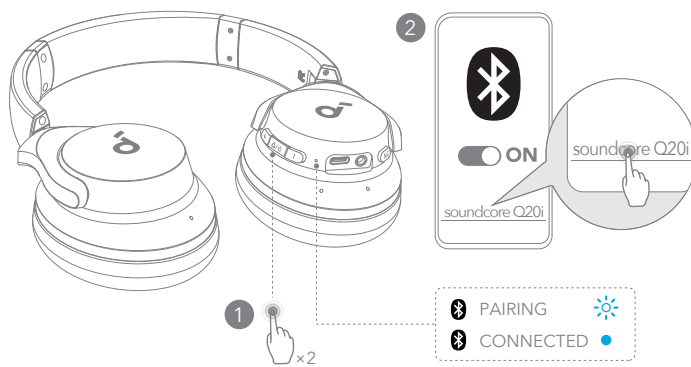
イヤホンと USB ポートを完全に乾かしてから、充電してください。充電中はヘッドホンの電源をオンにしないでください。損傷を防ぐため、付属の USB-C ケーブルを使用してください。

## 🔌 電源オンとペアリング



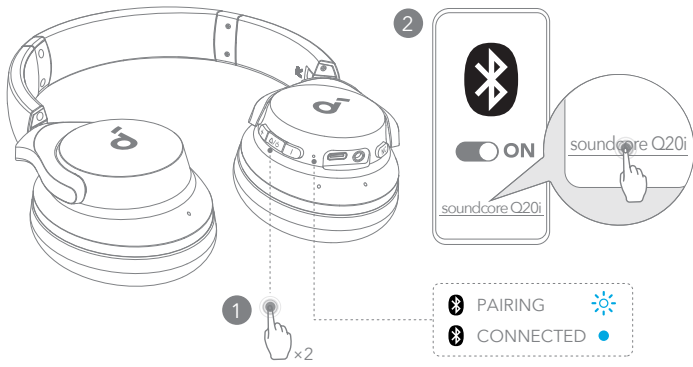
多機能ボタンを3秒間長押しすると、電源がオンになります。初めてご利用になる際は自動的に Bluetooth ペアリングモードに入ります。ご使用の機器の Bluetooth 設定画面で「Soundcore Q20i」を選択し、接続してください。  
\* 表示される製品名は、地域によって異なる場合があります。

## 🔗 手動ペアリング



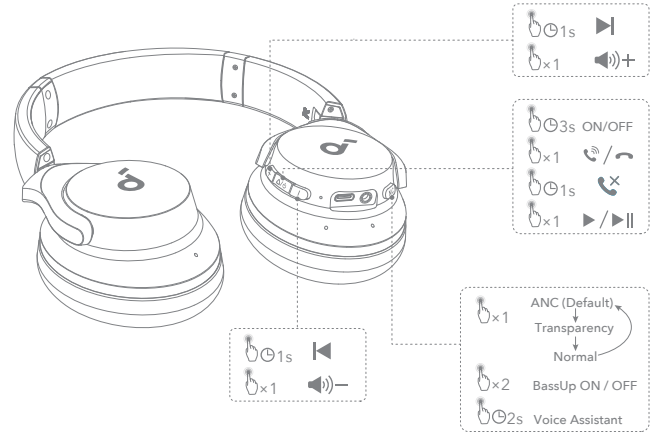
手動で Bluetooth ペアリングモードを開始するには、本製品の電源をオンにし、多機能ボタンを2回押します。

## マルチポイント接続



本製品は同時に2台の機器に接続できます。  
すでに1台の機器に接続されている状態で別の機器とペアリングするには、多機能ボタンを2回押してください。

## ボタンの操作方法

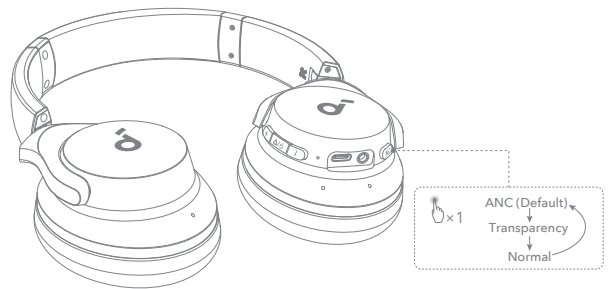


× 1: 1回押す  
× 2: 2回押す  
2s: 2秒間長押し  
1s: 1秒間長押し

## ボタンの操作方法

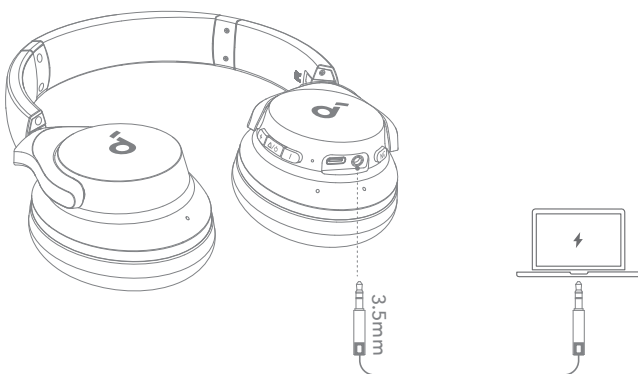
	モード切り替え (ANC / 外音取り込み / 標準)		1回押す
	BassUp のオン / オフ		2回押す
	電源のオン / オフ		3秒間長押し
	再生 / 一時停止		1回押す
	次へ		1秒間長押し
	戻る		1秒間長押し
	音量アップ		1回押す
	音量ダウン		1回押す
	着信に応答 / 通話を終了		1回押す
	着信を拒否		1秒間長押し
	音声アシスタントを起動		2秒間長押し

## ノイズキャンセリング



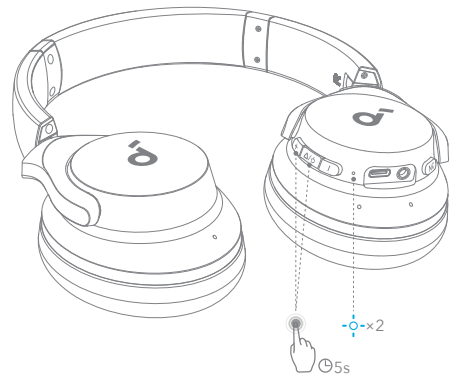
アクティブノイズキャンセリング (ANC) : 周囲のノイズを軽減します。  
外音取り込み : 音楽を聴きながら、会話や公共施設のアナウンス等の外音を取り込んで聴くことができます。

## AUX 有線接続



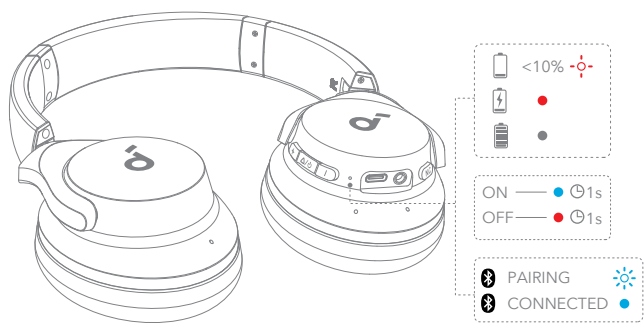
3.5mm AUX ケーブルでオーディオ機器に接続して音楽を再生できます。Bluetooth 接続モードは自動的にオフになります。  
※ AUX ケーブル使用時には、ANC 機能がオフになります。

## リセット



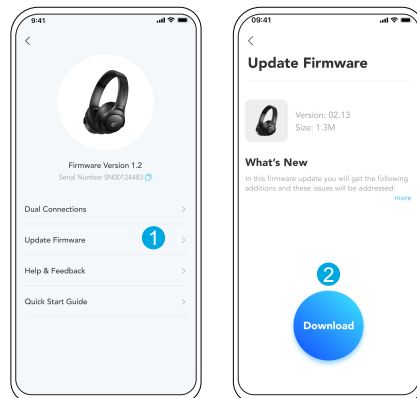
片耳からしか音が聞こえない場合や機器を適切に接続できない場合は、リセットを行ってください。  
まず、Bluetooth 機器から本製品とのペアリングの履歴を削除します。LED インジケーターが青色に2回点滅するまで、音量ボタン (+) と多機能ボタンを同時に5秒間長押ししてください。





- ⦿ 赤色で点滅
- 赤色に点灯
- ⦿ 青色ですばやく点滅

- 青色に点灯
- 消灯



ヘッドホンアプリに接続した際に新しいファームウェアバージョンが検出されると、通知が表示されます。アプリの指示に従って最新の状態に更新してください。ファームウェアの更新が完了するまでは、必ずヘッドホンの電源がオンの状態で、ご使用の機器と接続したままにしてください。更新が完了するまで操作はしないでください。また、安定したインターネット接続を確保してください。

## 製品の仕様

仕様は予告なく変更されることがあります。

入力	5 V $\bar{\bar{}}$ 0.75 A
定格出力	2.5 mW
バッテリー容量 (mAh)	800 mAh
充電時間	約 90 分
再生可能時間 (ANC オフの場合)	最大 60 時間
再生可能時間 (ANC オンの場合)	最大 40 時間
ドライバーのサイズ	40 mm
周波数応答	20 Hz ~ 20 kHz
電気抵抗	16 $\Omega$
通信方式	Bluetooth 5.0
Bluetooth 動作範囲	10m

## ? 지원



더 많은 정보를 얻으려면 [www.soundcore.com/support](http://www.soundcore.com/support) 를 방문하시기 바랍니다.

## 앱



Google Play and the Google Play logo are trademarks of Google Inc.

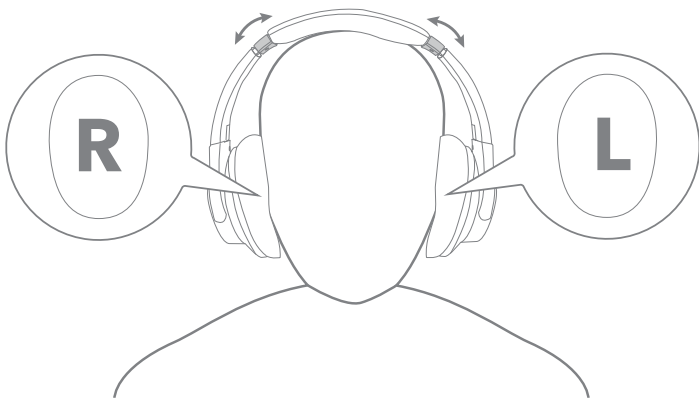


Apple and the Apple logo are trademarks of Apple Inc.



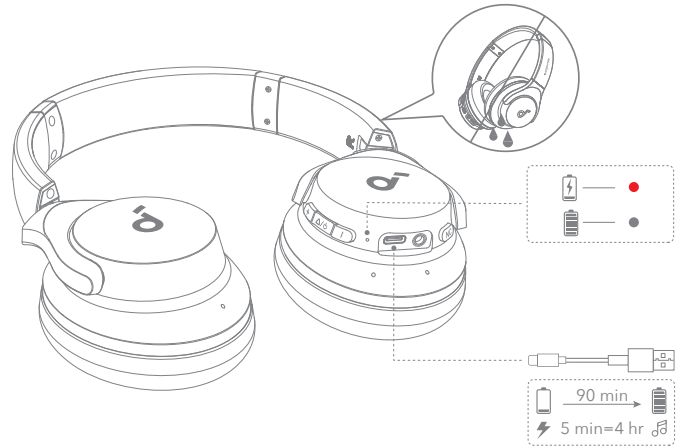
사운드코어 앱을 다운로드하여 주변 소음 모드를 전환하고 EQ 설정을 조정하며 펌웨어를 업데이트하고 더 많은 것을 탐색하세요. 만약 헤드폰이 사운드코어 앱과 연결되지 않는다면, 모바일 앱 스토어에서 앱을 재설치하거나 최신 버전으로 업데이트하세요.

## 착용하기



왼쪽 귀에 "L" 로고가 왼쪽 귀에, "R" 로고가 오른쪽 귀로 오도록 헤드폰을 착용하십시오. 착용감이 편안하도록 헤드밴드의 길이를 적절하게 조정합니다.

## 충전하기

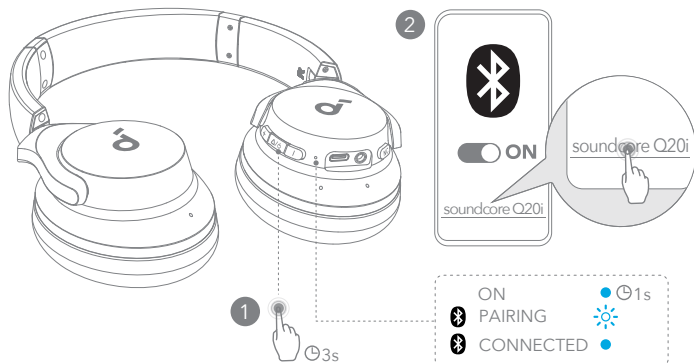


충전하기 전에 헤드폰과 USB-C 충전 포트를 완전히 건조하게 닦아주세요.

충전 중에는 헤드폰 전원을 켜지 마십시오.

기기 손상을 방지하기 위해 인증된 USB-C 충전 케이블 및 충전기를 사용하세요.

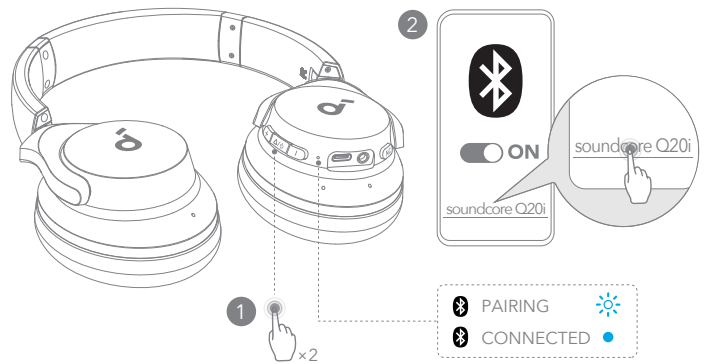
## 전원 켜기 및 페어링하기



멀티 기능 버튼을 3 초 동안 누르고 있으면 전원이 켜집니다. 헤드폰을 처음 연결하면 자동으로 Bluetooth 페어링 모드로 들어갑니다. 처음 연결할 때 장치의 블루투스 목록에서 **soundcore Q20i\*** 를 선택합니다.

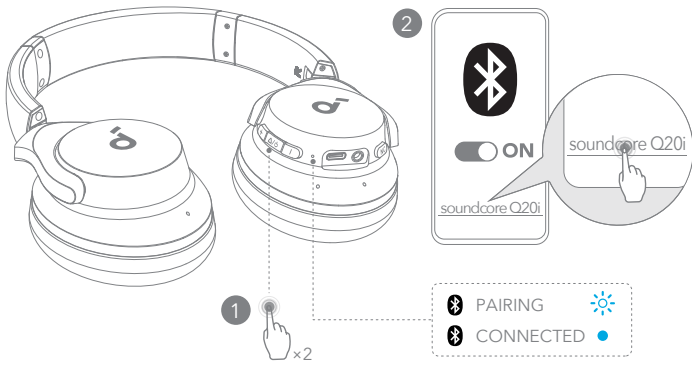
\* 디바이스 이름은 지역에 따라 다를 수 있습니다.

## 수동 페어링



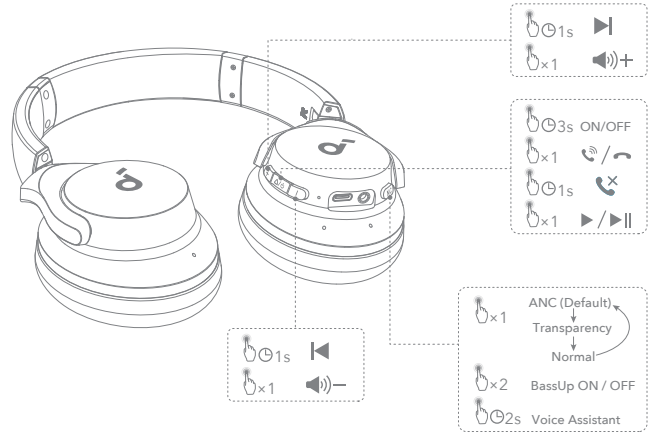
헤드폰을 켜 후 멀티펄스 버튼을 두 번 눌러 페어링 모드를 수동으로 입력하세요.

## 이중 연결



이 헤드폰은 동시에 두 대의 기기와 연결할 수 있습니다. 이미 하나의 기기에 연결되어 있을 때, 멀티 기능 버튼을 두 번 눌러 다른 기기와 페어링하세요.

## 버튼 컨트롤

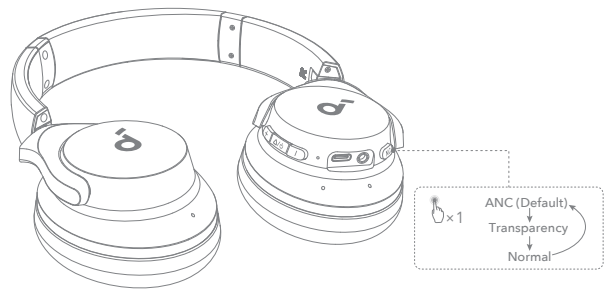


× 1: 한 번 누르기  
× 2: 두 번 누르기  
2s: 2 초간 길게 누르기  
1s: 초 동안 누르고 있으세요

## 버튼 컨트롤

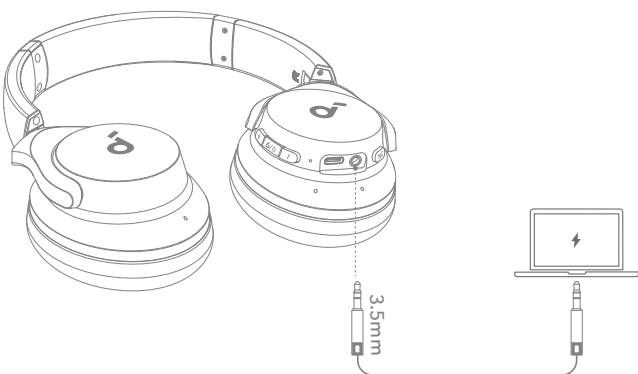
	주변 소음 허용 모드로 전환 (ANC / 트랜스패런시 / 일반)		한 번 누르기
	BassUp 켜기 / 끄기		두 번 누르기
	전원 켜기 / 끄기		3 초간 길게 누릅니다
	재생 / 일시중지		한 번 누르기
	다음 트랙		1 초 동안 누르고 있으세요
	이전 트랙		1 초 동안 누르고 있으세요
	볼륨 높이기		한 번 누르기
	볼륨 줄이기		한 번 누르기
	전화 받기 / 통화 종료		한 번 누르기
	통화 응답 거부		1 초 동안 누르고 있으세요
	보이스 어시스턴트 활성화하기		2 초간 길게 누르기

## 주변 사운드



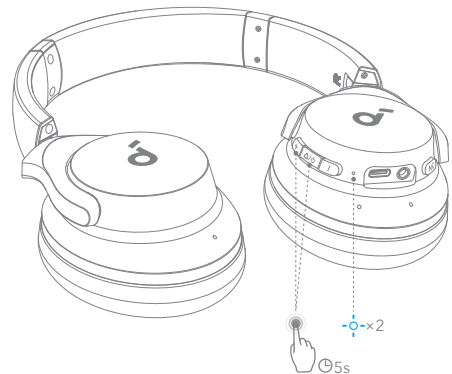
액티브 노이즈 캔슬레이션 (ANC): 원치 않는 배경 소음을 줄입니다.  
트랜스패런시: 음악을 듣는 동안 주변 소리를 들을 수 있습니다.

## AUX 유선 모드

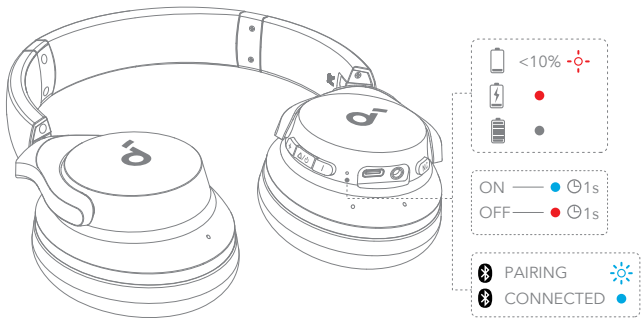


3.5mm AUX 케이블을 연결하여 외부 장치에서 오디오를 재생합니다. 유선 청취는 자동으로 블루투스 모드가 꺼집니다.  
\*AUX 케이블을 사용할 때 ANC 기능이 비활성화됩니다.

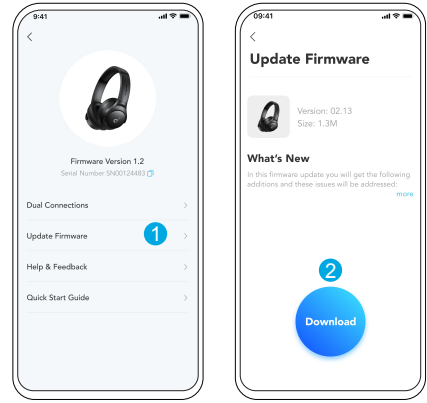
## 초기화



연결 문제나 기능 문제가 발생하면 헤드폰을 초기화해야 합니다. 먼저 Bluetooth 기기에서 페어링 기록을 삭제합니다. LED가 파란색으로 두 번 깜박일 때까지 볼륨 업 버튼과 멀티 기능 버튼을 동시에 5 초간 누르고 있으세요.



- 빨간색으로 점멸
- 빨간색 유지
- ※ 파란색으로 빠르게 깜박임
- 파란색 유지
- 꺼짐



헤드폰을 앱에 연결할 때 새로운 버전의 펌웨어가 감지되면 알림을 받게 됩니다. 펌웨어 업그레이드가 완료될 때까지 헤드폰의 전원이 켜져 있고 기기에 연결된 상태를 유지하시기 바랍니다. 업데이트하는 동안 사용을 삼가고 인터넷 연결이 안정적으로 이루어지도록 하십시오.

## 스펙

사양은 사전 통지 없이 변경될 수 있습니다.

입력	5 V --- 0.75 A
정격 출력 전원	2.5 mW
배터리 용량	800 mAh
충전 시간	90 분
재생 시간 (ANC 꺼짐)	최대 60 시간
재생 시간 (ANC 켜짐)	40 시간까지 가능합니다
드라이버 크기	40mm
주파수 응답	20 Hz - 20 kHz
임피던스	16 Ω
Bluetooth 버전	5.0
Bluetooth 범위	10 m / 32.8 ft

## ? 支持



请访问 [www.soundcore.com/support](http://www.soundcore.com/support) 以了解更多信息。

## 应用



Google Play and the Google Play logo are trademarks of Google Inc.

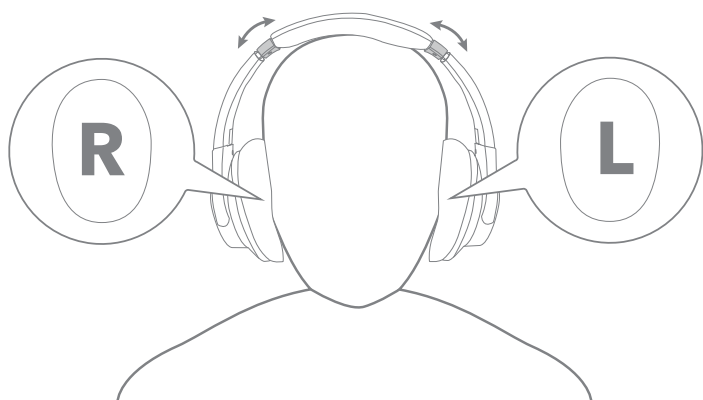


Apple and the Apple logo are trademarks of Apple Inc.



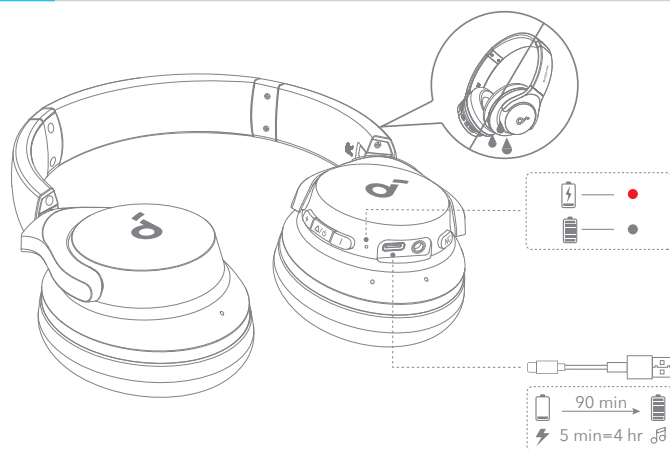
下载 soundcore 应用程序以切换环境声音模式，调整 EQ 设置，更新固件并探索更多功能。  
如果您的耳机无法连接到 soundcore 应用程序，请在移动应用商店中重新安装应用程序或将其更新到最新版本。

## 佩戴



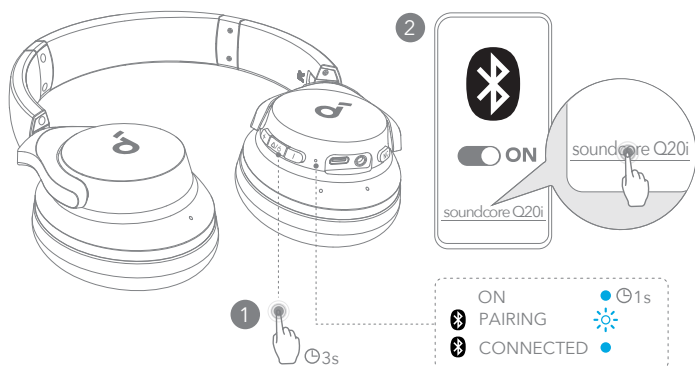
将带有“L”标志的耳机戴在左耳，带有“R”标志的耳机戴在右耳。调整头带的长度以确保佩戴舒适。

## 充电



充电前请确保耳机和 USB 端口完全干燥。  
充电时请勿打开耳机。  
使用经过认证的 USB-C 充电线及充电器，避免损坏设备。

## 开机和配对

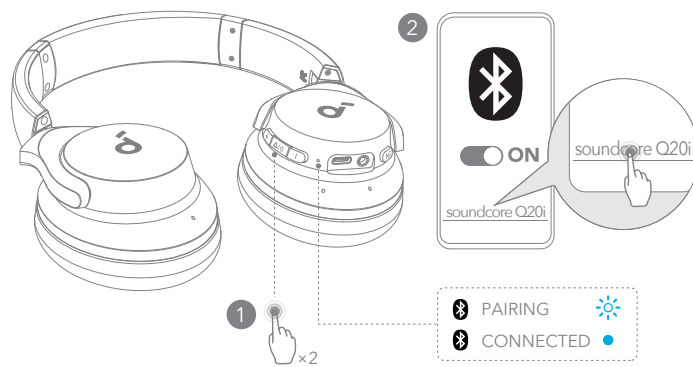


按住多功能按钮 3 秒钟以开机。首次连接时耳机会自动进入蓝牙配对模式。

首次连接时，在您的设备的蓝牙列表中选择 **soundcore Q20i\***。

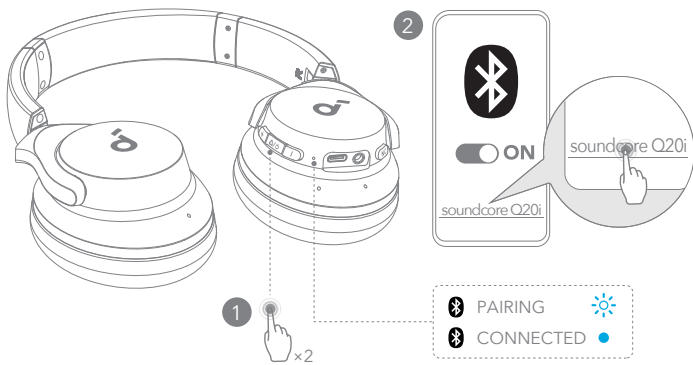
\* 设备名称可能因地区而异。

## 手动配对



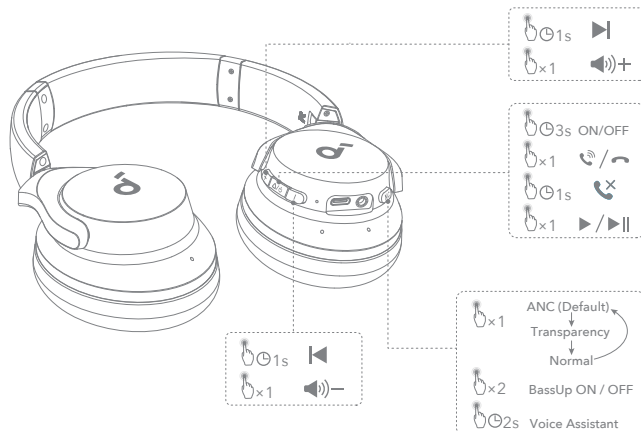
要手动进入蓝牙配对模式，在耳机开机后，按两次多功能按钮进行配对。

## 双设备连接



耳机可以同时连接两个设备。  
在已连接一台设备的情况下，按多功能按钮两次可与另一台设备配对。

## 按钮控制

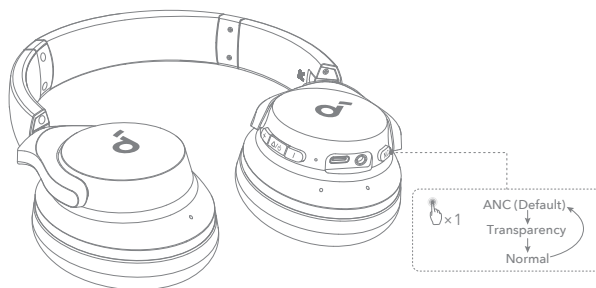


×1: 按一次  
×2: 按两次  
2s: 按住 2 秒钟  
1s: 按住 1 秒钟

## 按钮控制

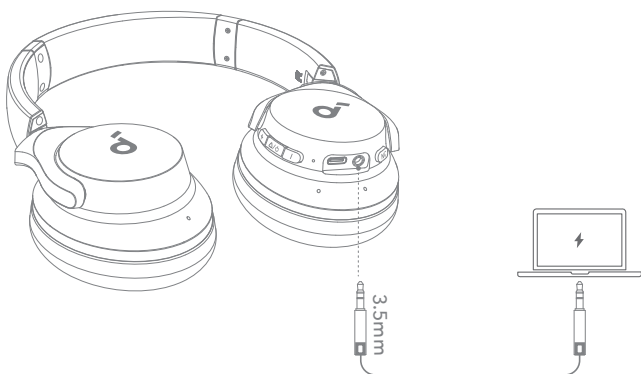
	切换环境音模式 (ANC / 通透 / 正常)		按一次
	BassUp 开 / 关		按两次
	开机 / 关机		按住 3 秒钟
	播放 / 暂停		按一次
	下一曲目		按住 1 秒钟
	上一曲目		按住 1 秒钟
	调高音量		按一次
	调低音量		按一次
	接听 / 结束通话		按一次
	拒绝来电		按住 1 秒钟
	激活语音助手		按住 2 秒钟

## 环境音



自适应降噪 (ANC)：减少不必要的背景噪音。  
通透：在听音乐时留意周围环境。

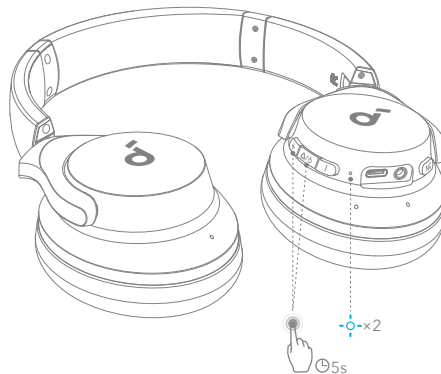
## AUX 有线收听



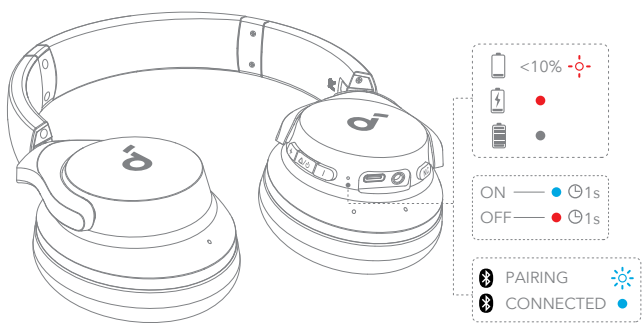
可通过插入 3.5 mm AUX 线缆在外部设备上播放音频。有线收听将自动关闭蓝牙模式。

\* 使用 AUX 线时，ANC 功能将被禁用。

## 重置

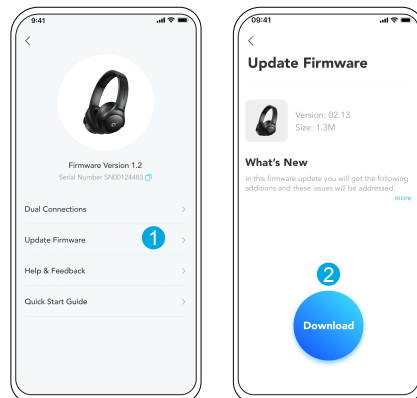


如果您遇到连接问题或功能问题，可能需要重置耳机。首先从您的蓝牙设备中删除配对历史记录。同时按住调高音量和多功能按钮 5 秒钟，直到 LED 闪烁蓝灯两次。



- 红色闪烁
- 红色常亮
- 蓝灯快闪

- 蓝色常亮
- 熄灭



当您使用该应用程序连接耳机时，将会在检测到有新版本的固件时通知您升级。确保耳机已通电并连接到设备，直到固件升级完成。更新过程中，避免任何使用，并确保稳定访问互联网。

## 规格

规格如有变更，恕不另行通知。

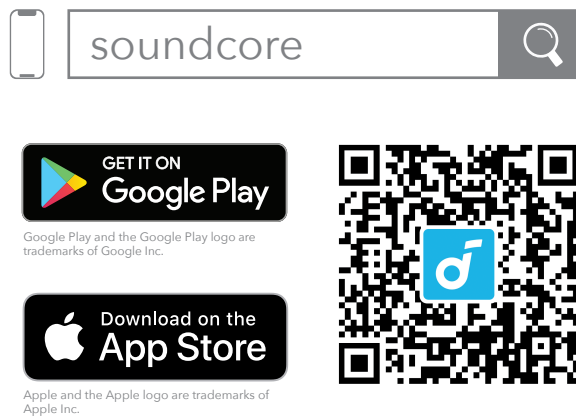
输入	5 V $\pm$ 0.75 A
额定输出功率	2.5 毫瓦
电池容量	800 毫安时
充电时长	90 分钟
播放时间 (ANC 关闭)	最长可达 60 小时
播放时间 (ANC 打开)	最长 40 小时
驱动单元大小	40 mm
频率范围	20 Hz - 20 kHz
阻抗	16 $\Omega$
蓝牙版本	5.0
蓝牙范围	10 米 / 32.8 英尺

## ? 支援服務



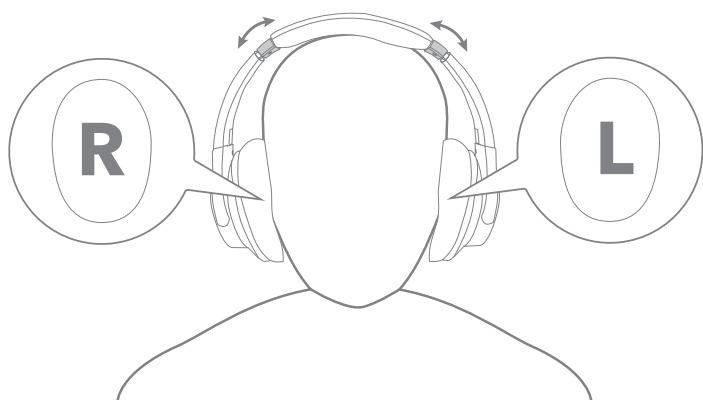
請訪問 [www.soundcore.com/support](http://www.soundcore.com/support) 以獲取更多資訊。

## 應用程式



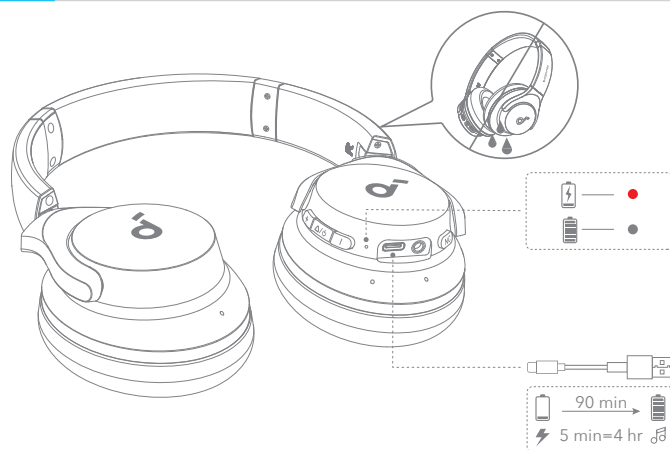
下載 soundcore 應用程式以切換環境聲模式、調整 EQ 設置、更新固件和探索更多功能。  
如果您的耳機無法與 soundcore 應用程式連接，請在您的手機應用程式商店重新安裝應用程式或更新至最新版本。

## 穿戴



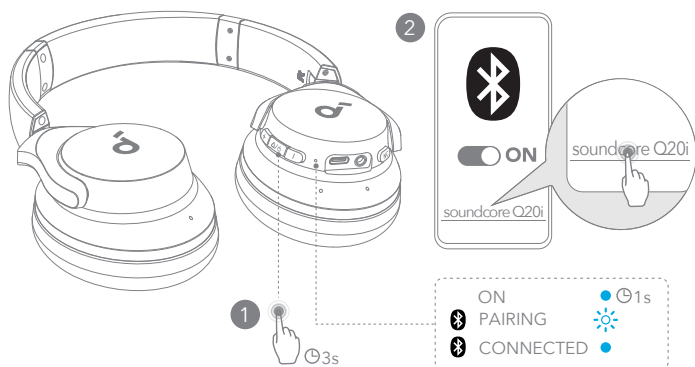
有「L」標誌的耳機佩戴於左耳，有「R」標誌的耳機佩戴於右耳。  
調整頭帶的長度至舒適為止。

## 充電



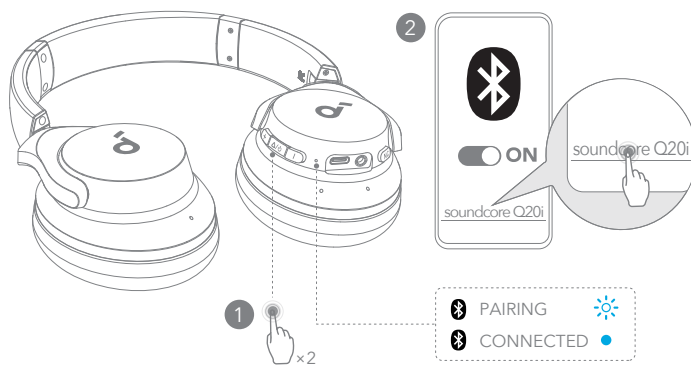
在充電前，請先完全擦乾耳機和 USB-C 充電端口。  
充電時請勿開啟耳機。  
使用認證的 USB-C 充電線和充電器以防止任何損害。

## 開機和配對



按住多功能按鈕 3 秒以開啟電源。首次連接時，耳機會自動進入藍牙配對模式。  
首次連接時，在您的設備的藍牙清單中選擇 **soundcore Q20i\***。  
\* 裝置名稱可能因地區而異。

## 手動配對

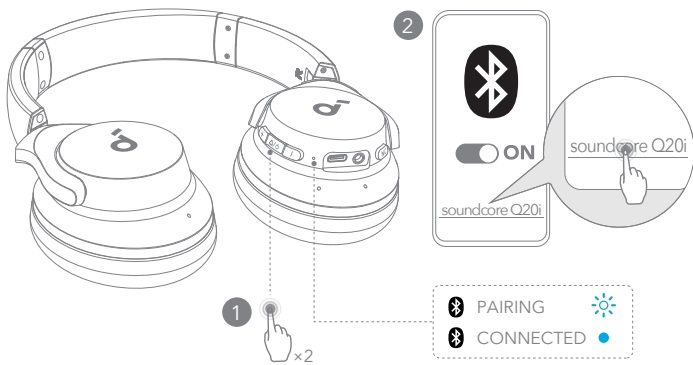


手動進入藍牙配對模式，開啟耳機後，按兩次多功能按鈕進行配對。





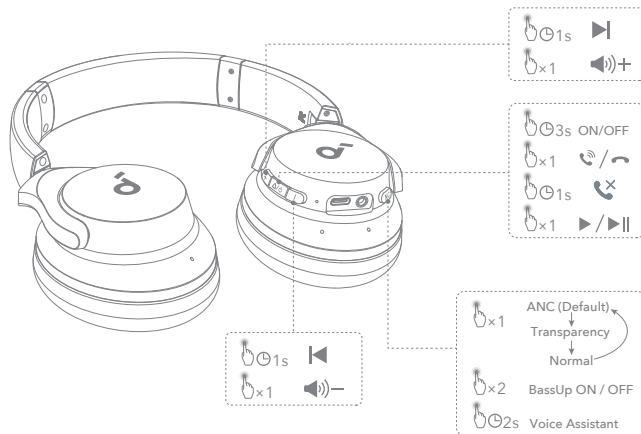
## 雙裝置連接



耳機可以同時連接兩個裝置。  
當已經連接到一個設備時，按兩次多功能按鈕與另一個設備配對。



## 按鈕控制項



×1: 按一下  
×2: 按兩下  
2s: 按住約 2 秒  
1s: 按住 1 秒钟

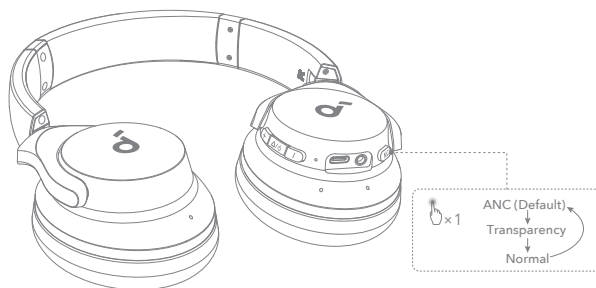


## 按鈕控制項

	切換環境音模式 (ANC / 通透 / 標準)		按一下
	BassUp 開啟 / 關閉		按兩下
	電源開啟 / 關閉		按住 3 秒
	播放 / 暫停		按一下
	下一首曲目		按住 1 秒鐘
	上一首曲目		按住 1 秒鐘
	音量增加		按一下
	音量降低		按一下
	接聽來電 / 結束通話		按一下
	拒絕來電		按住 1 秒鐘
	啟動語音助手		按住 2 秒



## 環境音

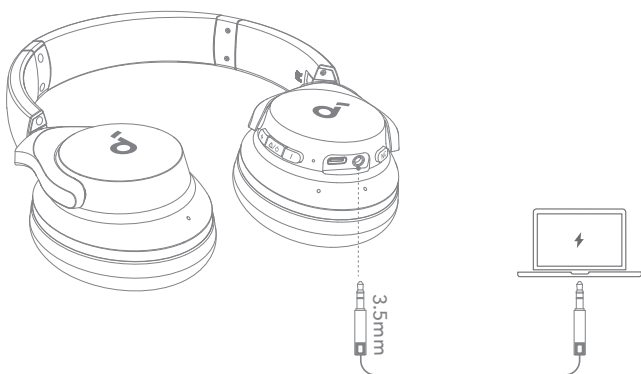


自適應降噪 (ANC)：減少不必要的背景噪音。  
通透：一邊聽音樂，一邊隨時留意周遭狀況。

AUX



## 有線聆聽

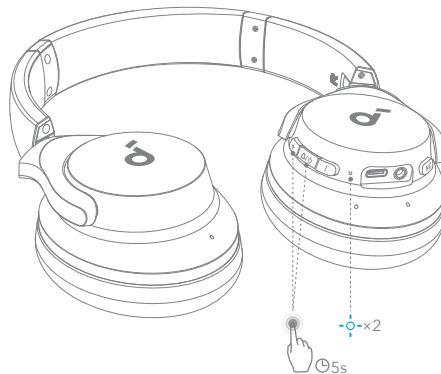


連接 3.5mm AUX 纜線，使用外接裝置播放聲音。有線聆聽將自動關閉藍牙模式。

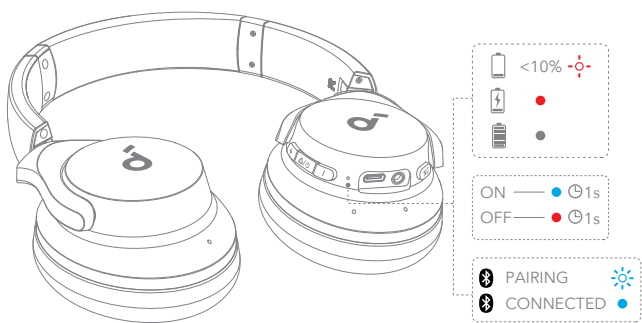
\* 使用 AUX 線時，ANC 功能將被禁用。



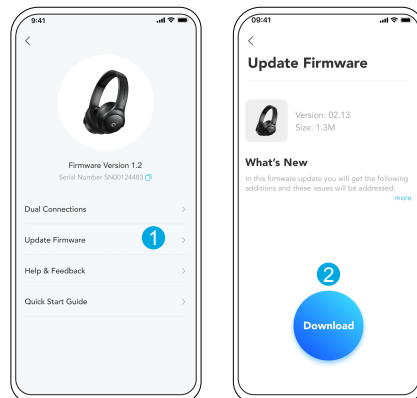
## 重設



如果遇到連線或功能問題，您可能需要重設耳機。  
首先刪除藍牙裝置中的配對歷程記錄。同時按住調高音量和多功能按鈕 5 秒鐘，直到 LED 藍燈閃爍兩次。



- ◻ 閃爍紅燈
- 穩定亮起紅燈
- ◻ 快速閃爍藍燈
- 持續亮起藍燈
- 熄滅



使用此應用程式與耳機連線時，只要偵測到新的韌體版本，此應用程式便會通知您。請確保耳機在韌體更新完成前始終處於開機狀態，並與裝置保持連線。更新期間，請勿使用耳機，並確保網際網路連線穩定。

## 規格

規格可能隨時變更，恕不另行通知。

輸入	5 V $\pm$ 0.75 A
額定輸出功率	2.5 毫瓦
電池容量	800 毫安時
充電時間	90 分鐘
播放時間 (ANC 關閉)	最多 60 小時
播放時間 (ANC 開啟)	最多 40 小時
單體大小	40 公釐
頻率響應	20 Hz - 20 kHz
阻抗	16 $\Omega$
藍牙版本	5.0
藍牙範圍	10 公尺 / 32.8 英尺



يرجى زيارة [www.soundcore.com/support](http://www.soundcore.com/support) للحصول على مزيد من المعلومات.



Google Play and the Google Play logo are trademarks of Google Inc.

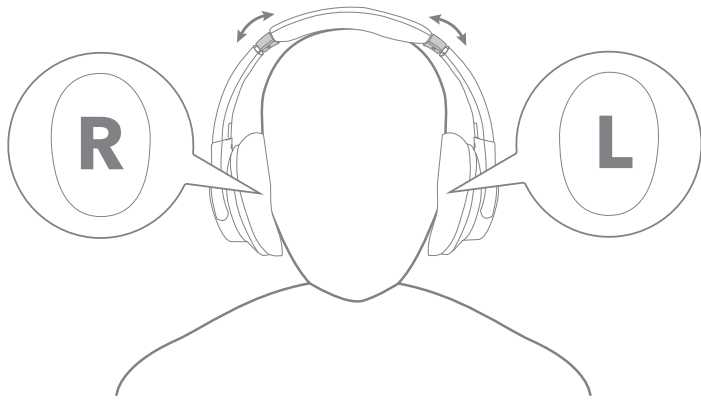


Apple and the Apple logo are trademarks of Apple Inc.



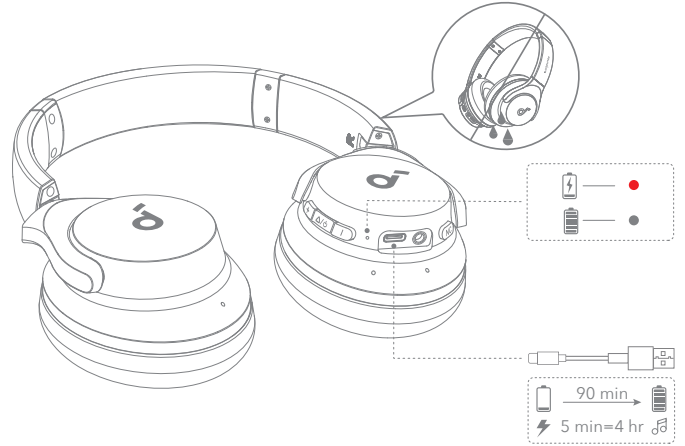
قم بتنزيل تطبيق soundcore لتغيير وضع الصوت الجوي، وضبط إعدادات EQ، وتحديث البرامج الثابتة، واستكشاف المزيد.  
إذا لم تتمكن سماعات الرأس الخاصة بك من الاتصال بتطبيق soundcore، أعد تثبيت التطبيق أو قم بتحديثه إلى أحدث إصدار في متجر التطبيقات المحمول الخاص بك.

## الارتداء



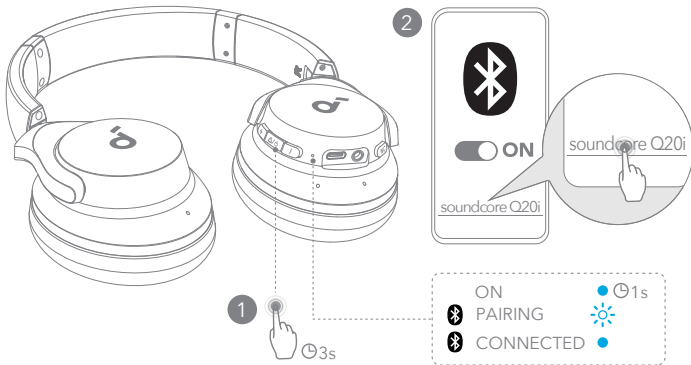
ارتدِ سماعات الرأس التي تحمل الشعار "L" على أذنك اليسرى والشعار "R" على أذنك اليمنى. اضبط طول طوق الرأس حتى تحصل على مقاس مريح.

## الشحن



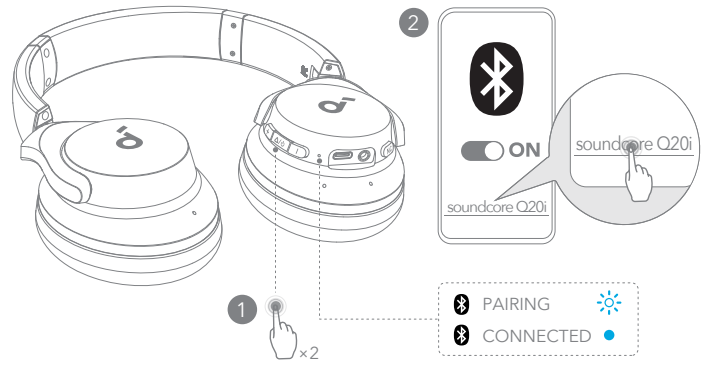
جفف السماعات ومنفذ الشحن USB-C تمامًا قبل الشحن.  
لا تشغل سماعات الرأس الخاصة بك أثناء الشحن.  
استخدم كابل وشاحن يو.إس.بي-سي (USB-C) معتمدين لمنع أي تلف.

## التشغيل والاقتران



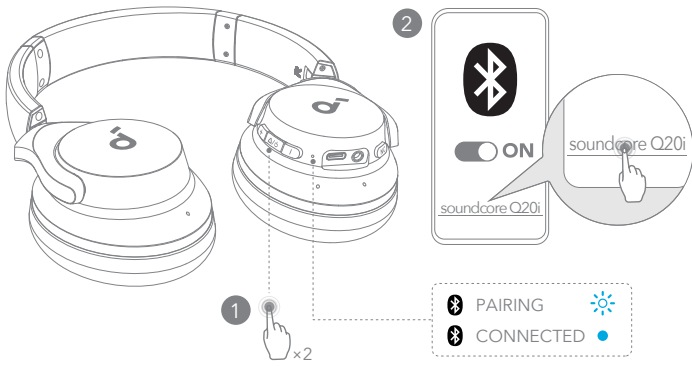
اضغط واستمر في الضغط على زر الوظيفة المتعددة لمدة 3 ثوانٍ لتشغيل الجهاز. ستدخل سماعات الرأس تلقائيًا في وضع الاقتران عبر Bluetooth عند الاتصال لأول مرة. حدد **soundcore Q20i**\* في قائمة Bluetooth الخاصة بجهازك عند الاتصال للمرة الأولى.  
\*قد يختلف اسم الجهاز حسب المنطقة.

## الاقتران اليدوي



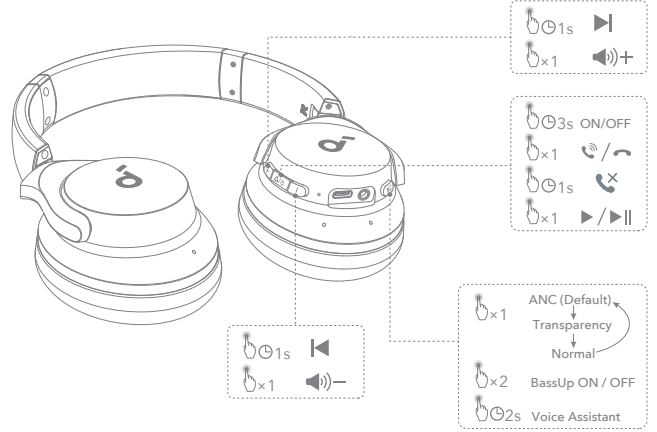
للدخول يدويًا إلى وضع الزوجية الخاص بتقنية البلوتوث، بعد تشغيل سماعات الرأس، اضغط على زر الوظيفة المتعددة مرتين للزوج.

## الاتصال المزدوج



يمكن توصيل سماعة الرأس بجهازي Bluetooth في الوقت نفسه. عندما تكون متصلاً بجهاز واحد بالفعل، اضغط على زر الوظيفة المتعددة مرتين للاتصال بجهاز آخر.

## التحكم بالأزرار

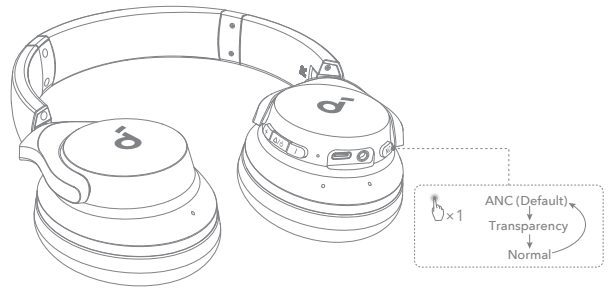


1x: الضغط مرة واحدة  
2x: اضغط مرتين  
2s: اضغط مع الاستمرار لمدة ثانيتين  
1s: اضغط واستمر في الضغط لمدة 1 ثانية

## التحكم بالأزرار

التعديل بين أوضاع الأصوات المحيطة (إلغاء الضوضاء النشط (ANC) / شفافية الصوت / عادي)	الضغط مرة واحدة	NC
بأس أب تشغيل / إيقاف	اضغط مرتين	NC
تشغيل / إيقاف تشغيل	اضغط مع الاستمرار لمدة 3 ثوان	▲/⏻
تشغيل / إيقاف	الضغط مرة واحدة	▲/⏻
المقطع الصوتي التالي	اضغط واستمر لمدة 1 ثانية	+
المسار السابق	اضغط واستمر لمدة 1 ثانية	-
رفع مستوى الصوت	الضغط مرة واحدة	+
خفض مستوى الصوت	الضغط مرة واحدة	-
الرد على مكالمة / إنهاؤها	الضغط مرة واحدة	▲/⏻
رفض مكالمة	اضغط واستمر لمدة 1 ثانية	▲/⏻
تفعيل مساعد الصوت	اضغط باستمرار لمدة ثانيتين	NC

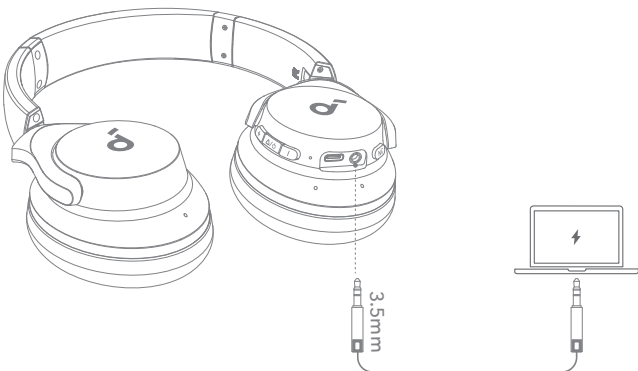
## الصوت المحيطي



إلغاء الضوضاء النشط (ANC): تقليل الضوضاء الخلفية غير المرغوب فيها. شفافية الصوت: كن على دراية بما يحدث من حولك أثناء الاستماع إلى الموسيقى.

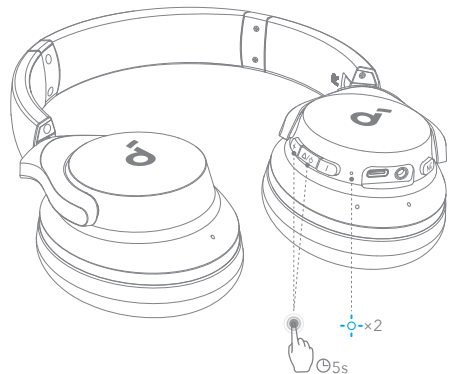
## الاستماع السلكي

AUX

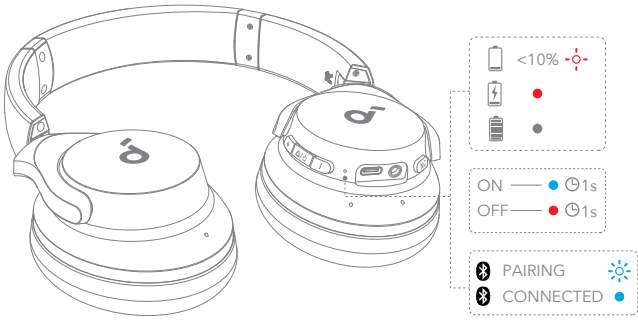


يمكنك تشغيل الملفات الصوتية على جهاز خارجي بتوصيل كابل AUX مقاس 3.5 مم. سيؤدي الاستماع بالأسلاك إلى إيقاف وضع البلوتوث تلقائياً. \* عند استخدام كابل AUX ، سيتم تعطيل وظيفة ANC.

## إعادة الضبط

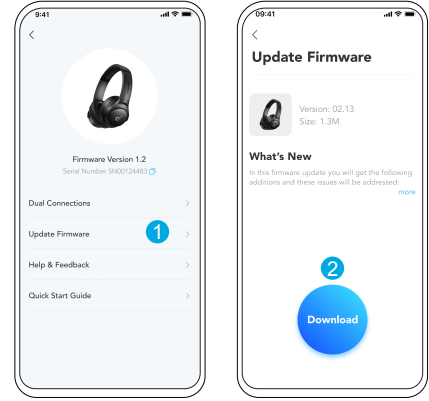


قد تحتاج إلى إعادة ضبط سماعات الرأس إذا واجهت أي مشكلات بخصوص الاتصال أو وظائف التشغيل. احذف سجل الإقران من جهاز Bluetooth الخاص بك أولاً. اضغط واستمر في الضغط على زر رفع الصوت وزر الوظائف المتعددة بشكل متزامن لمدة 5 ثوانٍ حتى يومض المؤشر الصوتي الأزرق مرتين.



- أزرق ثابت
- الإضاءة مطفأة

- أحمر وامض
- أحمر ثابت
- وميض سريع باللون الأزرق



سيتم إخطارك بمجرد اكتشاف الإصدار الجديد من البرنامج الثابت عند توصيل سماعات الرأس بالتطبيق. تأكد من تشغيل سماعات الرأس وتوصيلها بجهاز حتى يكتمل تحديث البرنامج الثابت. أثناء التحديث، تجنّب أي استخدام وتأكد من الوصول المستقر إلى الإنترنت.

## المواصفات



المواصفات عرضة للتغيير دون إشعار.

الدخل	5 فولت --- 0.75 أمبير
قوة الإخراج المُصنفة	2.5 مللي واط
سعة البطارية	٨٠٠ مللي أمبير
مدة الشحن	٩٠ دقيقة
وقت تشغيل (مع إيقاف تشغيل ANC)	ما يصل إلى 60 ساعات
وقت تشغيل (مع تشغيل ANC)	ما يصل إلى 40 ساعة
حجم المُحرك	40 مم
استجابة التردد	20 هرتز - 20 كيلو هرتز
المقاومة	16 أوم
إصدار Bluetooth	5.0
نطاق Bluetooth	١٠ م / ٣٢.٨ قدم



מידע נוסף זמין בדף [www.soundcore.com/support](http://www.soundcore.com/support)



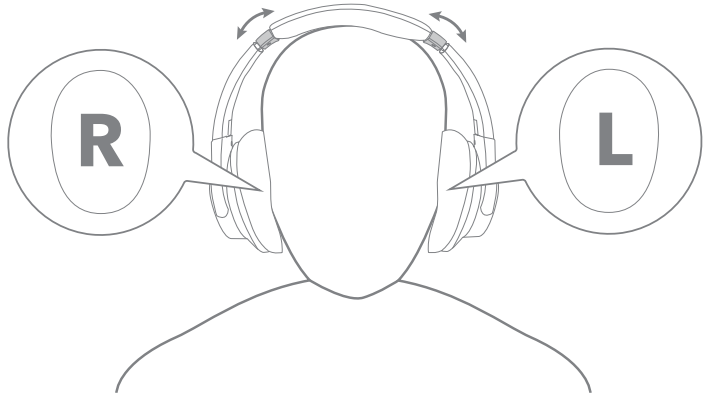
Google Play and the Google Play logo are trademarks of Google Inc.



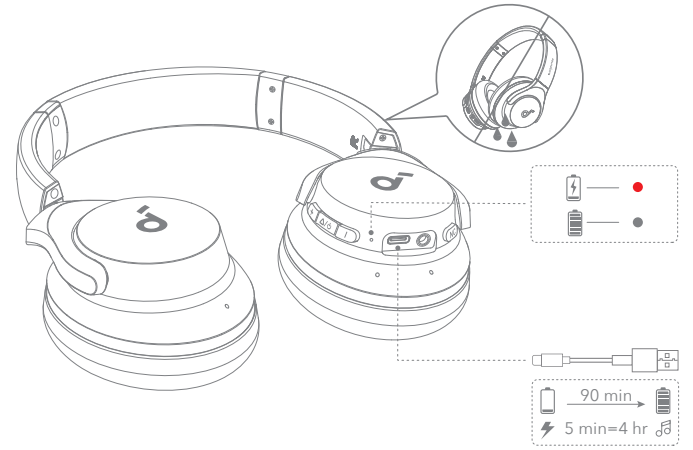
Apple and the Apple logo are trademarks of Apple Inc.



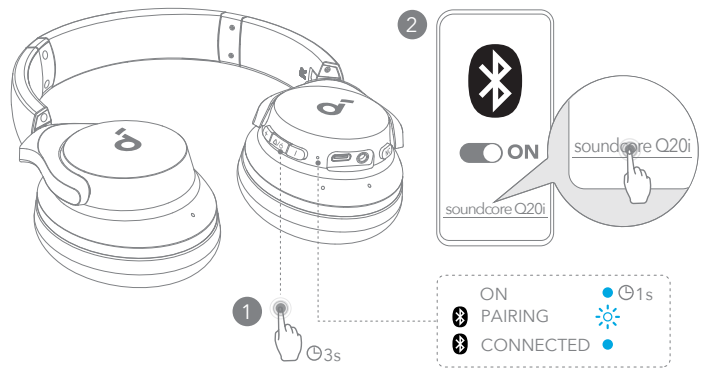
הורידו את אפליקציית soundcore כדי להחליף בין מצבי צליל אמביינט, ההתאים את הגדרות ה-EQ, לעדכן את התוכנה הקשורה ולחקור עוד. אם האוזניות שלך לא מצליחות להתחבר לאפליקציית soundcore, יש להתקין מחדש את האפליקציה או לעדכן אותה לגרסה האחרונה בחנות האפליקציות של הסמארטפון שלך.



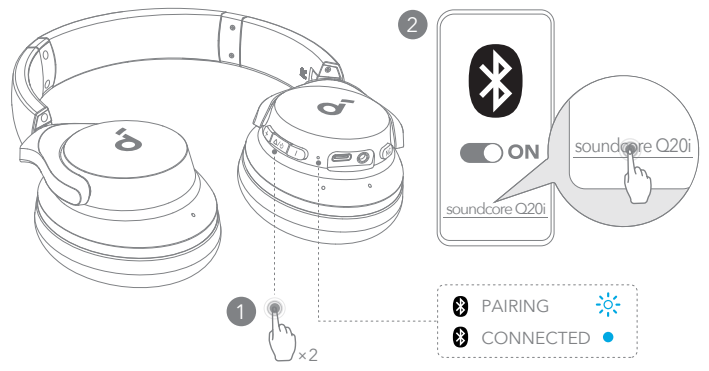
את האוזניות מרכיבים כך שהלוגו "L" נמצא באוזן השמאלית והלוגו "R" באוזן הימנית. יש לכוון את אורך קשת הראש להתאמה נוחה.



ייבוש מלא של האוזניות וכניסת הטעינה USB-C לפני הטעינה. אין להפעיל את האוזניות כשהן בטעינה. למניעת נזק, יש להשתמש בכבל USB-C ובמטען תקינים.

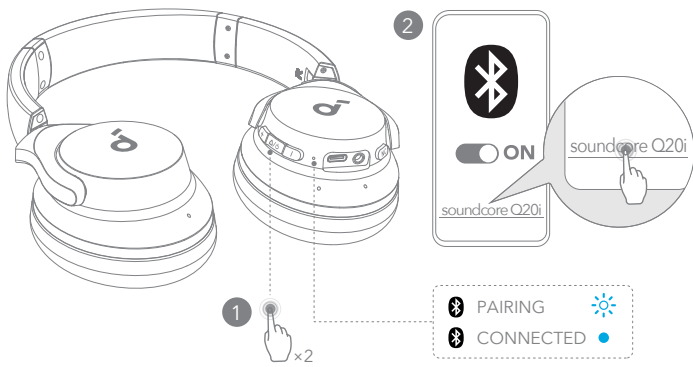


לחץ והחזק את לחצן הפונקציות המרובות למשך 3 שניות כדי להדליק את המכשיר. בהתחברות הראשונה, האוזניות יכנסו אוטומטית למצב צימוד ב-Bluetooth. בזמן החיבור הראשון, יש לבחור את **soundcore Q20i** \* ברשימת ה-Bluetooth של המכשיר שלך. \*שם המכשיר עשוי להשתנות בהתאם לאזור.



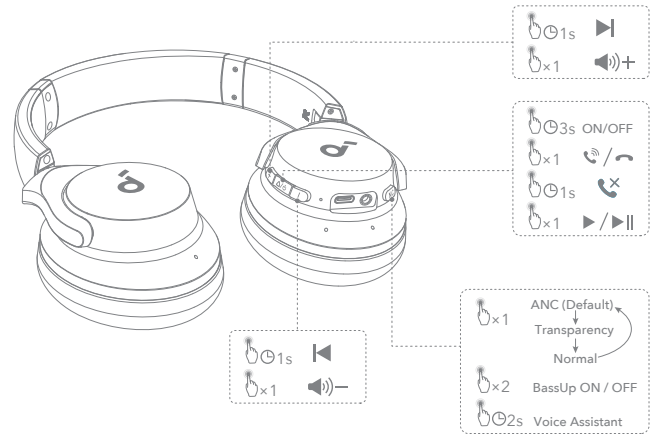
כדי להכנס למצב התאמה של Bluetooth באופן ידני, לאחר הפעלת האוזניות, יש ללחוץ פעמיים על לחצן הפונקציות המרובות כדי לבצע התאמה.

## מחברים כפולים



האוזניות יכולות להתחבר לשני התקנים בו-זמנית. כשכבר מחוברים למכשיר אחד, לחץ על כפתור הפונקציות המרובות פעמיים כדי לחבר למכשיר אחר.

## לחצני שליטה

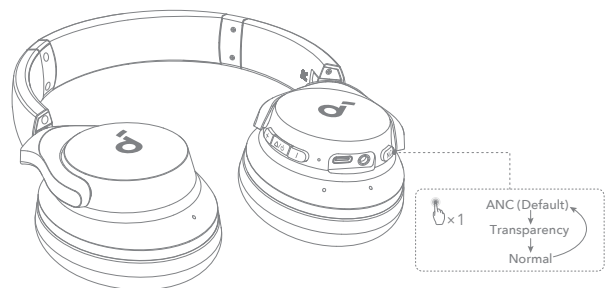


1x: לחיצה אחת  
2x: שתי לחיצות  
2s: לחיצה במשך 2 שניות  
1s: לחץ והחזק למשך שנייה אחת

## לחצני שליטה

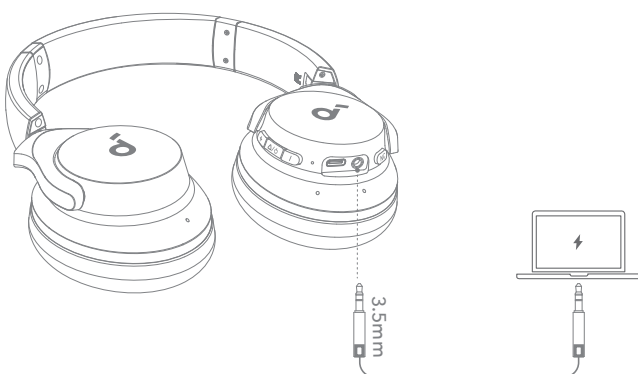
לחצו פעם אחת	NC	החלפת מצב רעש רקע (ANC / Transparency / Normal)	🔊
לחץ פעמיים	NC	בס אפ פעל / כבוי	🔊
לחץ והחזק למשך 3 שניות	▲/⏻	הפעלה / כיבוי	🔊
לחצו פעם אחת	▲/⏻	הפעלה/השהיה	🔊
לחץ והחזק למשך 1 שניות	+	הרצועה הבאה	🎵
לחץ והחזק למשך 1 שניות	-	הרצועה הקודמת	🎵
לחצו פעם אחת	+	הגברת עוצמת הקול	🔊
לחצו פעם אחת	-	הנמכת עוצמת הקול	🔊
לחצו פעם אחת	▲/⏻	ענה/סיים שיחה	☎️
לחץ והחזק למשך 1 שניות	▲/⏻	דחה שיחה	☎️
לחיצה במשך 2 שניות	NC	הפעל מסייע קולי	🗣️

## שמע סובב



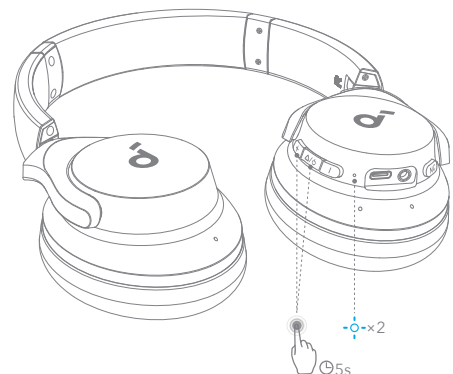
ביטול רעש פעיל (ANC): להפחית רעשי רקע לא רצויים.  
Transparency (שקיפות): התרה של חדירת רעשי רקע בזמן האזנה למוזיקה.

## האזנה קוויית

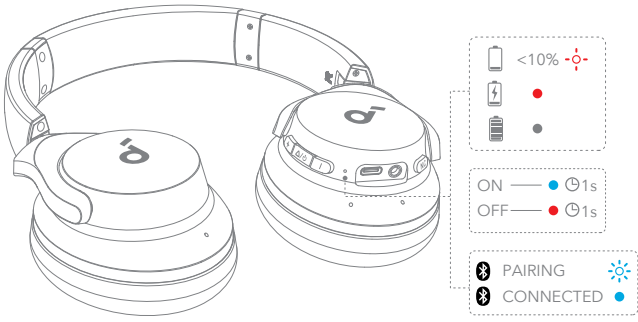


ניתן להפעיל שמע מהתקן חיצוני באמצעות חיבור כבל 3.5 AUX מ"מ. ההאזנה בחיבור קווי תכבה את מצב הבלוטות' מתאם באופן אוטומטי. \*בעת השימוש בכבל AUX, פונקציית ANC תישבת.

## איפוס

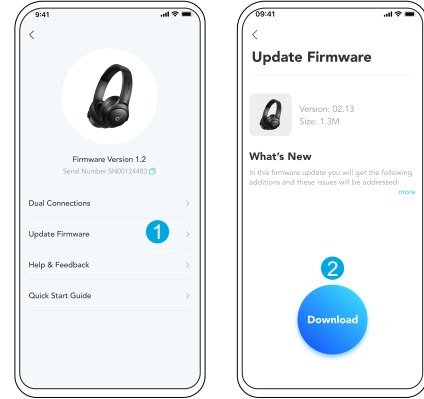


במקרים של בעיות בקישוריות או בתפקוד של האוזניות, ייתכן שיהיה צורך לאתחל אותן. תחילה יש למחוק את היסטוריית הצימודים במכשיר ה-Bluetooth. לחץ והחזק את לחצן העוצמה למעלה ואת לחצן הפונקציות המרובות בו זמנית למשך 5 שניות עד שהלד יבהבה כחול פעמיים.



- כחול מלא
- הנורה כבויה

- אדום מהבהב
- אדום מלא
- מהבהבת מהר בכחול



כשתזוהה גרסת קושחה חדשה לאחר חיבור האוזניות לאפליקציה, תוצג הודעה. יש לוודא שהאוזניות מופעלות ומחוברות למכשיר עד להשלמת עדכון הקושחה. במהלך העדכון, יש להימנע משימוש כלשהו ולהבטיח גישה יציבה לאינטרנט.

מפרטים



המפרט כפוף לשינויים ללא הודעה מראש.

קלט	5 V --- 0.75 A
הספק מתח נקוב	2.5 מ"ו
קיבולת סוללה	800 מיליאמפר שעה
זמן טעינה	90 דקות
זמן הפעלה (עם ANC כבוי)	עד 60 שעות
זמן הפעלה (עם ANC פועל)	עד 40 שעות
גודל מנהל ההתקן	40 מ"מ
היענות תדרים	20 הרץ - 20 קילו הרץ
עכבה	16 Ω
גרסת Bluetooth	5.0
טווח Bluetooth	10 מטר / 32.8 רגל