



Instrukcja obsługi

Quality, Design and Innovation











[home.liebherr.com/fridge-manuals](http://home.liebherr.com/fridge-manuals)

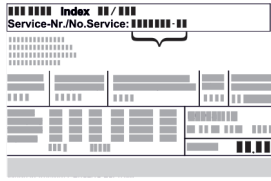


# LIEBHERR

# Zawartość

<b>1</b>	<b>Prezentacja urządzenia.....</b>	<b>3</b>		CleaningMode*.....	16
1.1	Zakres dostawy.....	3		Jasność wyświetlacza.....	16
1.2	Przegląd urządzenia i wyposażenia.....	3		Alarm otwartych drzwi.....	17
1.3	SmartDevice.....	4		Blokada wejścia.....	17
1.4	Zakres zastosowania urządzenia.....	4		Język.....	17
1.5	Zgodność.....	4		Informacja.....	17
1.6	Substancje SVHC zgodnie z rozporządzeniem REACH.....	4		Przypomnienie.....	17
1.7	Baza danych produktów EPREL.....	5		Przywracanie.....	17
<b>2</b>	<b>Ogólne zasady bezpieczeństwa.....</b>	<b>5</b>		6.4 Komunikaty o błędach.....	17
<b>3</b>	<b>Uruchomienie.....</b>	<b>6</b>		6.4.1 Ostrzeżenia.....	18
3.1	Włączanie urządzenia.....	6		6.4.2 Komunikaty.....	18
3.2	Zakładanie wyposażenia.....	7		6.4.3 Tryb DemoMode.....	18
3.3	Uruchamianie InfinitySpring*.....	7		<b>7 Wyposażenie.....</b>	<b>18</b>
<b>4</b>	<b>Zarządzanie żywnością.....</b>	<b>7</b>		7.1 Półka w drzwiach.....	18
4.1	Przechowywanie żywności.....	7		7.2 Półki.....	19
4.2	Okresy przechowywania.....	8		7.3 Dzielona półka środkowa.....	20
<b>5</b>	<b>Oszczędzanie energii.....</b>	<b>9</b>		7.4 VarioSafe*.....	20
<b>6</b>	<b>Obsługa.....</b>	<b>10</b>		7.5 InfinitySpring*.....	21
6.1	Elementy obsługi i wyświetlacza.....	10		7.6 Miejsca na blachę do pieczenia.....	21
6.1.1	Wyświetlacz Status.....	10		7.7 Różne półki na butelki.....	21
6.1.2	Nawigacja.....	10		7.8 Szuflady.....	22
6.1.3	Symbole wskaźnikowe.....	10		7.9 Pokrywa Fruit & Vegetable-Safe.....	23
6.2	Logika działania.....	10		7.10 Regulacja wilgotności.....	23
6.2.1	Aktywacja / dezaktywacja funkcji.....	10		7.11 HydroBreeze*.....	24
6.2.2	Wybór wartości funkcji.....	11		7.12 Płyty szklane.....	24
6.2.3	Aktywacja / dezaktywacja ustawień.....	11		7.13 IceMaker*.....	25
6.2.4	Wybór wartości nastawczej.....	11		7.14 VarioSpace.....	25
6.2.5	Wywoływanie menu klienta.....	11		7.15 Akcesoria.....	26
6.3	Funkcje.....	12		<b>8 Konserwacja.....</b>	<b>28</b>
	Wyłączanie urządzenia.....	12		8.1 Filtr z węglem aktywowanym FreshAir.....	28
	WLAN.....	12		8.2 Zbiornik wody*.....	28
	Temperatura.....	12		8.3 Filtr wody*.....	29
	BioFresh B-Value.....	13		8.4 Rozkładanie/montaż systemów wysuwania.....	29
	D-Value.....	13		8.5 Rozmrażanie urządzenia.....	30
	SuperCool.....	13		8.6 Czyszczenie urządzenia.....	30
	SuperFrost.....	13		<b>9 Wsparcie klienta.....</b>	<b>32</b>
	PartyMode.....	14		9.1 Dane techniczne.....	32
	HolidayMode.....	14		9.2 Odgłosy towarzyszące pracy.....	32
	SabbathMode.....	14		9.3 Zaktócenie techniczne.....	33
	EnergySaver.....	15		9.4 Serwis.....	34
	HydroBreeze*.....	15		9.5 Tabliczka znamionowa.....	34
	IceMaker / MaxIce*.....	15		<b>10 Wyłączenie urządzenia.....</b>	<b>35</b>
	Kostki lodu*.....	16		<b>11 Utylizacja.....</b>	<b>35</b>
	TubeClean*.....	16		11.1 Przygotowanie urządzenia do utylizacji.....	35
				11.2 Utylizacja urządzenia w sposób przyjazny dla środowiska.....	35

Producent stale pracuje nad ulepszaniem wszystkich typów i modeli urządzeń. Prosimy Państwa o zrozumienie, że jesteśmy zmuszeni zastrzec sobie prawo wprowadzenia zmian kształtu, wyposażenia i rozwiązań technicznych.

Symbol	Objaśnienie
	<p><b>Przeczytać instrukcję</b></p> <p>W celu zapoznania się ze wszystkimi zaleceniami nowego urządzenia zalecamy uważne przeczytanie wskazówek zawartych w niniejszej instrukcji.</p>
	<p><b>Kompletna instrukcja dostępna w internecie</b></p> <p>Szczegółową instrukcję można znaleźć za pomocą kodu QR umieszczonego na przedniej stronie tej instrukcji, pod adresem <a href="http://home.liebherr.com/fridge-manuals">home.liebherr.com/fridge-manuals</a> lub po wprowadzeniu numeru serwisowego.</p> <p>Numer serwisowy jest podany na tabliczce znamionowej:</p>  <p style="text-align: center;"><i>Fig. Przykładowa prezentacja</i></p>
	<p><b>Kontrola urządzenia</b></p> <p>Sprawdzić wszystkie części pod kątem uszkodzeń transportowych. W przypadku jakichkolwiek reklamacji, należy skontaktować się z dealerem lub placówką serwisową.</p>
	<p><b>Odchylenia</b></p> <p>Instrukcja została opracowana dla kilku modeli urządzeń. Mogą zatem występować pewne różnice pomiędzy opisem i urządzeniem. Fragmenty dotyczące tylko określonych urządzeń są zaznaczone gwiazdką (*).</p>
	<p><b>Instrukcje robocze i wyniki działań</b></p> <p>Instrukcje robocze są wyróżnione symbolem ▶. Wyniki działań są wyróżnione symbolem ▷.</p>
	<p><b>Filmy</b></p> <p>Filmy dotyczące urządzeń są dostępne na kanale YouTube urządzeń Liebherr-Hausgeräte.</p>

Niniejsza instrukcja obsługi obowiązuje dla:

ICBb	51..
ICBd(i)	51..
ICBNd(i)	51..

### Wskazówka

Jeśli w nazwie urządzenia znajduje się litera N, to jest to urządzenie NoFrost.\*

## 1 Prezentacja urządzenia

### 1.1 Zakres dostawy

Sprawdzić wszystkie części pod kątem uszkodzeń transportowych. W przypadku jakichkolwiek reklamacji, należy skontaktować się z dealerem lub placówką serwisową (patrz 9.4 Serwis).

Zakres dostawy składa się z następujących części:

- Urządzenie do zabudowy
- Wyposażenie (w zależności od modelu)

- Materiał montażowy (w zależności od modelu)
- „Quick Start Guide“
- „Installation Guide“
- Broszura serwisowa

### 1.2 Przegląd urządzenia i wyposażenia

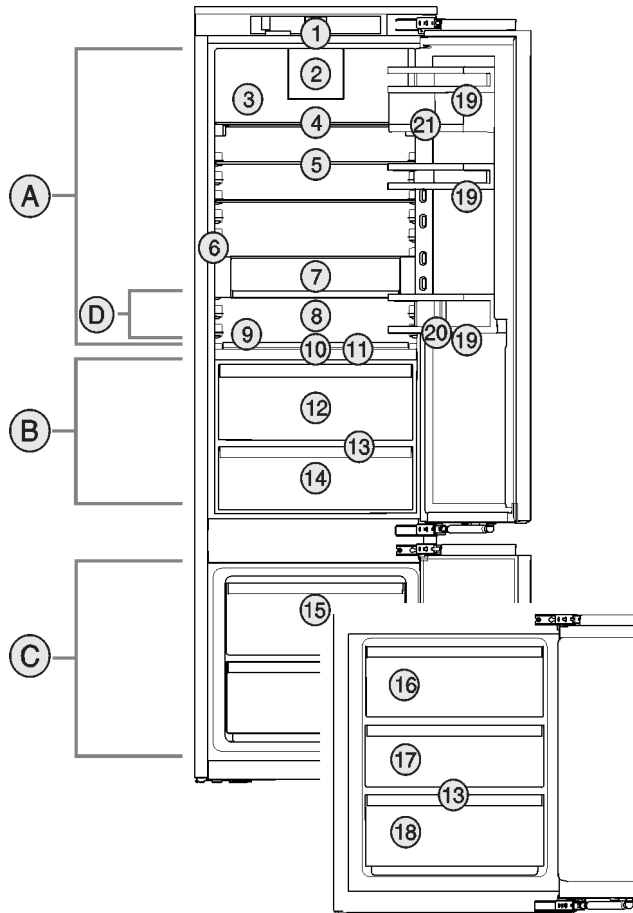


Fig. 1 Przykładowa prezentacja

#### Zakres temperatury

- (A) Chłodziarka (C) Zamrażalnik  
 (B) BioFresh  
 (D) Najzimniejsza strefa

#### Wyposażenie

- |   |                             |
|---|-----------------------------|
| (1) Elementy obsługowe                    | (12) Fruit & Vegetable-Safe |
| (2) Wentylator z FreshAir-węglem aktywnym | (13) Otwór odpływowy        |
| (3) Sucha ścianka tylna                   | (14) Meat & Dairy-Safe      |
| (4) Dzielona półka środkowa               | (15) Szufłada zamrażalnika  |
| (5) Półka środkowa                        | (16) IceMaker*              |
| (6) InfinitySpring*                       | (17) VarioSpace             |
| (7) VarioSafe*                            | (18) Tabliczka znamionowa   |
| (8) Miejsca na blachę do pieczenia        | (19) Półka w drzwiach       |
| (9) Różne półki na butelki                | (20) Uchwyt butelek         |
| (10) HydroBreeze*                         | (21) VarioBoxy              |
| (11) Pokrywa Fruit & Vegetable-Safe       |                             |

#### Wskazówka

- ▶ Półki, szufłady lub kosze w stanie dostawy są rozmieszczone tak, by uzyskać optymalną efektywność energetyczną. Zmiany rozmieszczenia w zakresie podanych opcji szufładowych, np. półki w chłodziarce, nie mają jednak wpływu na zużycie energii.

# Prezentacja urządzenia

## 1.3 SmartDevice

SmartDevice jest rozwiązaniem dla podłączenia do sieci chłodziarko-zamrażarki.

Jeżeli urządzenie SmartDevice jest przystosowane lub sprawne, urządzenia można szybko i łatwo podłączyć do sieci WLAN. Przy pomocy aplikacji SmartDevice urządzenie można obsługiwać z urządzeń mobilnych. W aplikacji SmartDevice dostępne są dodatkowe funkcje oraz ustawienia.

Urządzenie przystosowane do SmartDeviceBox: SmartDevice.\*  
Urządzenie jest wyposażone w SmartDeviceBox. W celu podłączenia urządzenia do WLAN należy ściągnąć aplikację SmartDevice.\*

Urządzenie przygotowane dla funkcji SmartDevice.\*  
Urządzenie jest przygotowane do zastosowania z SmartDeviceBox. W pierwszej kolejności należy zamówić i zainstalować SmartDeviceBox. W celu podłączenia urządzenia do WLAN należy ściągnąć aplikację SmartDevice.\*



Dodatkowe informacje na temat SmartDevice:

[smartdevice.liebherr.com](http://smartdevice.liebherr.com)

SmartDeviceBox zamówić w sklepie Liebherr-Hausgeräte.\*

[home.liebherr.com/shop/de/deu/smartdevicebox.html](http://home.liebherr.com/shop/de/deu/smartdevicebox.html)\*

Ściągnąć aplikację SmartDevice:



Po zainstalowaniu i skonfigurowaniu aplikacji SmartDevice, urządzenie można podłączyć przy pomocy aplikacji SmartDevice oraz funkcji WLAN (patrz WLAN) do sieci WLAN.

### Wskazówka

W następujących krajach nie można stosować funkcji SmartDeviceBox: Rosja, Białoruś, Kazachstan. Funkcja SmartDevice jest niedostępna.

## 1.4 Zakres zastosowania urządzenia

### Użytkowanie zgodne z przeznaczeniem

Urządzenie jest przeznaczone wyłącznie do chłodzenia produktów spożywczych w środowisku domowym lub podobnym. Zalicza się do tego np. użytkowanie

- w prywatnych kuchniach, pensjonatach ze śniadaniem,
- przez gości w dworakach, hotelach, motelach oraz innych miejscach noclegowych,
- przy cateringach oraz podobnych usługach w handlu hurtowym.

Każde inne zastosowanie jest niedopuszczalne.

### Przewidziane użytkowanie niezgodne z przeznaczeniem

Stanowczo zabrania się:

- Przechowywania i chłodzenia leków, plazmy krwi, preparatów laboratoryjnych oraz innych materiałów i produktów wymienianych w dyrektywie dotyczącej produktów medycznych 2007/47/WE
- Stosowania na obszarach zagrożonych wybuchem

Użytkowanie urządzenia niezgodne z przeznaczeniem może doprowadzić do uszkodzenia lub zepsucia przechowywanych towarów.

### Klasy klimatyczne

Zależnie od klasy klimatycznej urządzenie jest przeznaczone do pracy w obrębie wskazanych granic temperatury otoczenia. Klasa klimatyczna obowiązująca dla danego urządzenia podana jest na tabliczce znamionowej.

### Wskazówka

- Aby zagwarantować prawidłową pracę, przestrzegać podanych temperatur otoczenia.

Klasa klimatyczna	Temperatura otoczenia
SN	10 °C do 32 °C
N	16 °C do 32 °C
ST	16 °C do 38 °C
T	16 °C do 43 °C
SN-ST	10 °C do 38 °C
SN-T	10 °C do 43 °C

## 1.5 Zgodność

Szczelność obiegu czynnika chłodniczego została poddana kontroli. Po wbudowaniu urządzenie spełnia odpowiednie przepisy bezpieczeństwa oraz właściwe dyrektywy.

Na rynek UE:\* Urządzenie jest zgodne z dyrektywą 2014/53/EU.\*

Na rynek GB:\* Urządzenie jest zgodne z Radio Equipment Regulations 2017 SI 2017 No. 1206.\*

Pełny tekst deklaracji zgodności UE jest dostępny pod następującym adresem: [www.liebherr.com](http://www.liebherr.com)

Komora BioFresh spełnia wymagania odnośnie komory schładzania określone w normie DIN EN 62552:2020.

## 1.6 Substancje SVHC zgodnie z rozporządzeniem REACH

W poniższym linku można sprawdzić, czy urządzenie zawiera substancje SVHC zgodnie z rozporządzeniem REACH: [home.liebherr.com/de/deu/de/liebherleben/nachhaltigkeit/umwelt/scip/scip.html](http://home.liebherr.com/de/deu/de/liebherleben/nachhaltigkeit/umwelt/scip/scip.html)

## 1.7 Baza danych produktów EPREL

Od 1 marca 2021 informacje odnośnie etykietowania energetycznego oraz wymagań dotyczących ekoprojektu można znaleźć w europejskiej bazie danych produktów (EPREL). Baza danych produktów jest dostępna pod adresem <https://eprel.ec.europa.eu/>. Po wejściu na stronę wyświetli się polecenie wpisania identyfikatora modelu. Identyfikator modelu jest podany na tabliczce znamionowej.

## 2 Ogólne zasady bezpieczeństwa

Niniejszą instrukcję obsługi należy starannie przechowywać, aby zawsze mieć do niej dostęp.

W przypadku przekazania urządzenia należy również przekazać instrukcję obsługi następnemu użytkownikowi.

W celu prawidłowego i bezpiecznego użytkowania urządzenia należy zapoznać się z niniejszą instrukcją obsługi przed rozpoczęciem eksploatacji. Stosować się stale do zawartych w niej instrukcji, wskazówek bezpieczeństwa i wskazówek ostrzegawczych. Są one istotne, aby prawidłowo i bezpiecznie zainstalować i eksploatować urządzenie.

### Zagrożenia dla użytkownika:

- Urządzenie to może być używane przez dzieci oraz przez osoby z ograniczonymi zdolnościami fizycznymi, sensorycznymi i mentalnymi lub przez osoby posiadające niedostateczne doświadczenie oraz wiedzę, gdy znajdują się one pod nadzorem lub jeśli zostały poinformowane o bezpiecznym stosowaniu urządzenia oraz o możliwych zagrożeniach. Dzieci nie mogą się bawić urządzeniem. Czyszczenie i konserwacja nie może być przeprowadzane przez dzieci nie będące pod nadzorem. Dzieci w wieku 3-8 lat mogą umieszczać produkty w urządzeniu oraz je z niego wyjmować. Dzieci w wieku poniżej 3 lat nie mogą przebywać w pobliżu urządzenia, jeżeli nie są w sposób nieprzerwany nadzorowane.
- Gniazdko sieciowe musi być zawsze łatwo dostępne, aby w sytuacji awaryjnej możliwe było jak najszybsze odłączenie urządzenia od zasilania elektrycznego. Musi się znajdować poza obszarem tylnej ściany urządzenia.
- Podczas odłączania urządzenia od sieci, zawsze chwytać za wtyczkę. Nie ciągnąć kabla.
- W razie usterek wyciągnąć wtyk z gniazda sieciowego bądź wyłączyć bezpiecznik.

- Nie uszkodzić przewodu zasilającego. Nie eksploatować urządzenia z uszkodzonym przewodem zasilającym.
- Naprawy i ingerencje w urządzenie powierzać wyłącznie placówce serwisowej lub odpowiednio wykwalifikowanemu personelowi.
- Montować, podłączać i utylizować urządzenie zgodnie ze wskazówkami zawartymi w instrukcji.
- Urządzenie eksploatować tylko w stanie zmontowanym.
- Producent nie ponosi odpowiedzialności za szkody spowodowane nieprawidłowym podłączeniem do sieci wodociągowej.\*

### Zagrożenie pożarowe:

- Zawarty w urządzeniu czynnik chłodniczy (dane na tabliczce znamionowej) jest przyjazny dla środowiska, ale łatwopalny. Wyptywający czynnik chłodniczy może ulec zapłonowi.
  - Nie wolno dopuścić do uszkodzenia przewodów obiegu czynnika chłodniczego.
  - Wewnątrz urządzenia nie wolno manipulować źródłami zapłonu.
  - Wewnątrz urządzenia nie wolno używać żadnych urządzeń elektrycznych (np. myjek parowy, grzejników, lodziarek itp).
  - Jeżeli wydostaje się czynnik chłodniczy: Usunąć ogień lub źródła zapłonu, znajdujące się w pobliżu miejsca nieszczelności. Dobrze przewietrzyć pomieszczenie. Powiadomić serwis techniczny.
- W urządzeniu nie wolno przechowywać żadnych materiałów wybuchowych ani puszek zawierających aerozole z palnymi propelentami, takimi jak butan, propan, pentan itp. Takie puszki z aerozolami można rozpoznać na podstawie nadrukowanego opisu zawartości lub symbolu płomienia na puszcze. Ewentualnie ulatniające się gazy mogłyby zapalić się w zetknięciu z częściami elektrycznymi.
- Palące się świece, lampy i inne przedmioty z otwartym płomieniem trzymać z dala od urządzenia, aby go nie podpalić.
- Butelki z napojami alkoholowymi lub inne pojemniki z alkoholem należy przechowywać wyłącznie szczelnie zamknięte. Ewentualnie wyptywający alkohol mógłby zapalić się w zetknięciu z częściami elektrycznymi.

# Uruchomienie

## Niebezpieczeństwo spadnięcia lub wyrócenia:

- Cokołu, szuflad, drzwi itd. nie wolno używać jako podnóżków, nie wolno stosować ich jako podparcia. Dotyczy to zwłaszcza dzieci.

## Niebezpieczeństwo zatrucia żywnością:

- Nie spożywać żywności z przekroczoną datą przydatności do spożycia.

## Niebezpieczeństwo odmrożeń, utraty czucia lub bólu:

- Unikać długotrwałego kontaktu skóry z zimnymi powierzchniami lub z chłodziarko-zamrażarką albo przedsięwziąć odpowiednie środki ostrożności, np. użyć rękawic.

## Niebezpieczeństwo zranienia osób i uszkodzenia urządzenia:

- Gorąca para może spowodować obrażenia. Do rozmrażania nie wolno używać urządzeń elektrycznych do ogrzewania, urządzeń do czyszczenia parą pod ciśnieniem, otwartego ognia ani sprayów rozmrażających.
- Nie używać ostrych przedmiotów do usuwania lodu.

## Ryzyko zgniecenia:

- Nie sięgać do zawiasu podczas otwierania i zamykania drzwi. Może dojść do zakleszczenia się palców.

## Symbol na urządzeniu:



Symbol ten może się znajdować na sprężarce. Odnosi się do oleju umieszczonego w sprężarce i wskazuje na następujące niebezpieczeństwo: Może być śmiertelny w przypadku połknięcia i przedostania się do dróg oddechowych. Wskazówka ta jest istotna jedynie w przypadku recyklingu. Brak niebezpieczeństwa w trakcie normalnej eksploatacji.



Symbol ten znajduje się na sprężarce i wskazuje na zagrożenie związane z substancjami palnymi. Nie usuwać naklejki.



Taka lub podobna naklejka może znajdować się z tyłu urządzenia. Wskazuje ona, że na drzwiach i/lub w obudowie znajdują się próżniowe panele izolacyjne (VIP) lub panele perlitowe. Wskazówka ta jest istotna jedynie w przypadku recyklingu. Nie usuwać naklejki.

## Należy przestrzegać wskazówek ostrzegawczych oraz innych specjalnych wskazówek podanych w innych rozdziałach:

	NIEBEZPIECZEŃSTWO	informuje o bezpośrednio niebezpiecznej sytuacji, która w razie zlekceważenia spowoduje śmierć lub ciężkie obrażenia ciała.
	OSTRZEŻENIE	informuje o niebezpiecznej sytuacji, która w razie zlekceważenia może spowodować śmierć lub ciężkie obrażenia ciała.
	OSTROŻNIE	informuje o niebezpiecznej sytuacji, która w razie zlekceważenia może spowodować lekkie lub średnie obrażenia ciała.
	UWAGA	informuje o niebezpiecznej sytuacji, która w razie zlekceważenia może spowodować szkody rzeczowe.
	Wskazówka	oznacza ogólne użyteczne wskazówki i porady.

## 3 Uruchomienie

### 3.1 Włączanie urządzenia

Zagwarantować, aby spełnione zostały następujące warunki:

- Urządzenie jest instalowane i podłączane zgodnie z instrukcją montażu.
- Wszystkie taśmy klejące, folie klejące i ochronne oraz zabezpieczenia transportowe w urządzeniu i na nim są zdjęte.
- Wszystkie wkładki reklamowe z szuflad zostały usunięte.

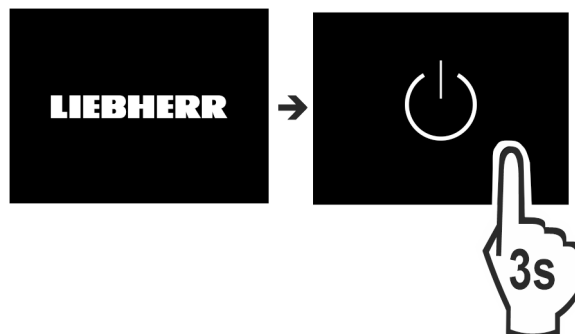


Fig. 2

- ▶ Włączyć urządzenie za pomocą wyświetlacza.

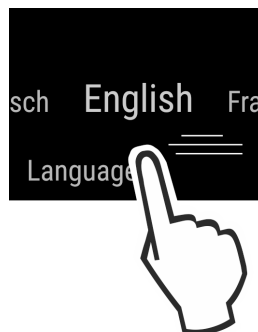


Fig. 3

- ▶ Wybrać język kraju.
- ▷ Wyświetli się wskaźnik statusu.

Urządzenie uruchamia się w trybie DemoMode:

Gdy urządzenie uruchamia się w trybie DemoMode, można następnie dezaktywować tryb DemoMode w przeciągu następnych 5 minut.

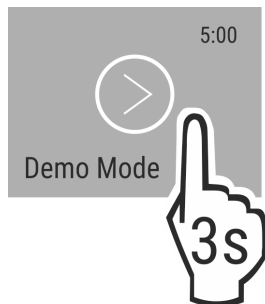


Fig. 4

- ▶ Przez 3 sekundy przycisnąć DemoMode.
- ▷ DemoMode jest dezaktywowany.

### Wskazówka

Producent zaleca:

- ▶ Wkładanie artykułów spożywczych: Odczekać ok. 6 godzin, aż zostanie osiągnięta nastawiona temperatura.
- ▶ **Produkty** umieszczać przy temperaturze -18 °C lub niższej.

## 3.2 Zakładanie wyposażenia

### Wskazówka

Akcesoria można nabyć w sklepie Liebherr-Hausgeräte na stronie internetowej [home.liebherr.com/shop/de/deu/zubehor.html](http://home.liebherr.com/shop/de/deu/zubehor.html).

- ▶ Założyć dołączone wyposażenie, aby w pełni wykorzystać możliwości urządzenia.

## 3.3 Uruchamianie InfinitySpring\*

Jeżeli urządzenie wyposażone jest w InfinitySpring, **przed pierwszym użyciem** należy odpowietrzyć system wodny dla InfinitySpring i wyczyścić InfinitySpring.

Zagwarantować, aby spełnione zostały następujące warunki:

- Przytączyce wody zostało utworzone. Patrz Installation Guide lub instrukcja montażu.
- Zbiornik wody jest włożony. Patrz Installation Guide lub instrukcja montażu.
- Filtr wody jest włożony. Patrz Installation Guide lub instrukcja montażu.\*
- Urządzenie jest całkowicie zainstalowane i podłączone.

### 3.3.1 Odpowietrzanie systemu wodnego

- ▶ Otworzyć drzwi urządzenia.
- ▶ Przycisnąć szklankę do dolnej części dozownika InfinitySpring.
- ▷ Górna część wysuwa się i powietrze wydostaje się lub woda wpływa do szklanki.
- ▶ Kontynuować proces, aż do momentu, w którym woda wpłynie do szklanki równomiernym strumieniem.
- ▷ System wodny jest odpowietrzony.

### 3.3.2 Czyszczenie InfinitySpring

(patrz 8.6.4 Czyszczenie InfinitySpring\*)

## 4 Zarządzanie żywnością

### 4.1 Przechowywanie żywności



#### OSTRZEŻENIE

Zagrożenie pożarowe

- ▶ O ile producent nie zalecił inaczej, w strefie urządzenia, gdzie znajdują się produkty spożywcze, nie wolno używać żadnych elektrycznych przyrządów.

#### Wskazówka

Przy niewystarczającej wentylacji wzrasta zużycie energii, a wydajność chłodzenia spada.

- ▶ Nie blokować szczelin wentylacyjnych.

Podczas przechowywania żywności należy zawsze przestrzegać następujących zasad:

- Szczeliny powietrzne po wewnętrznej stronie tylnej ściany są wolne.
- Szczeliny powietrzne na wentylatorze są wolne.
- Żywność jest dobrze zapakowana.
- Żywność, która łatwo nabiera lub uwalnia zapach lub smak, znajduje się w zamkniętych pojemnikach lub jest przykryta.
- Surowe mięso lub ryby przechowuje się w czystych, zamkniętych pojemnikach, tak aby nie można było dotykać lub kapać na nie innym pokarmem.
- Płyny znajdują się w zamkniętych pojemnikach.
- Żywność jest przechowywana w pewnej odległości, aby zapewnić dobrą cyrkulację powietrza.

#### Wskazówka

Niezastosowanie się do tych wymogów może prowadzić do psucia się żywności.

#### 4.1.1 Chłodziarka

Ze względu na naturalną cyrkulację powietrza można ustawić różne zakresy temperatur.

#### Posortować żywność:

- ▶ W górnym obszarze i na drzwiach: Masło i ser, jedzenie w puszkach i rurki.
- ▶ W najzimniejszej strefie Fig. 1 (D): Potrawy łatwo psujące się, takie jak dania gotowe.

#### 4.1.2 BioFresh

BioFresh umożliwia przechowywanie świeżej żywności przez dłuższy okres niż w przypadku zwykłego przechowywania w lodówce.

W przypadku produktów spożywczych z datą przydatności do spożycia, podaną na opakowaniu, obowiązuje zawsze ta data.

#### Wskazówka

Jeżeli temperatury spadają poniżej 0 °C, wówczas żywność może przymarzać.

- ▶ Warzywa wrażliwe na zimno, takie jak ogórek, bakłażan, cukinia i wrażliwe na zimno owoce tropikalne należy przechowywać w części chłodniczej.

#### Fruit & Vegetable-Safe

Tutaj przy zamkniętej pokrywie tworzy się wilgotny klimat do przechowywania. Wilgotny klimat jest odpowiedni do przechowywania niepakowanych produktów spożywczych o wysokiej wilgotności wewnętrznej (np. sałatek, warzyw, owoców).

# Zarządzanie żywnością

Wilgotność w komorze zależy od wilgotności przechowywanych produktów, jak również od częstości jej otwierania. Można regulować wilgotność powietrza.

## Posortować żywność:

- ▶ Umieścić niezapakowane owoce i warzywa.
- ▶ Zbyt wysoka wilgotność powietrza: Wyregulować wilgotność powietrza (patrz 7.10 Regulacja wilgotności).

## Meat & Dairy-Safe

Występuje tu stosunkowo mała wilgotność powietrza. Suchy klimat jest odpowiedni dla suchej lub pakowanej żywności (np. produktów mlecznych, mięsa, ryb, kiełbas).

## Posortować żywność:

- ▶ Umieścić suchą lub pakowaną żywność.

### 4.1.3 Zamrażalnik

Tutaj, suchy, mroźny klimat do przechowywania ustawia się na -18 °C. Mroźny klimat jest odpowiedni do przechowywania żywności głęboko mrożonej i mrożonek przez kilka miesięcy, do wytwarzania kostek lodu lub zamrażania świeżej żywności.

## Zamrażanie żywności

W ciągu 24 godzin można zamrozić maksymalnie taką ilość świeżych produktów spożywczych, jaka podana jest na tabliczce znamionowej (patrz 9.5 Tabliczka znamionowa) w punkcie „Zdolność zamrażania ... kg/24h”.

Aby produkty spożywcze szybko się zamroziły, nie należy przestrzegać następujących ilości na opakowanie:

- Owoce, warzywa do 1 kg
- Mięso do 2,5 kg

Przed zamrożeniem zwrócić uwagę:

- Urządzenia bez funkcji NoFrost:\*  
SuperFrost jest aktywny (patrz 6.3 Funkcje) gdy ilość zamrażania jest większa niż ok. 1 kg.\*
- Urządzenia z funkcją NoFrost:\*  
SuperFrost jest aktywny (patrz 6.3 Funkcje) gdy ilość zamrażania jest większa niż ok. 2 kg.\*
- W przypadku małych ilości zamrażania: SuperFrost jest aktywowany ok. 6 godzin wcześniej.
- W przypadku maksymalnych ilości zamrażania: SuperFrost jest aktywowany ok. 24 godzin wcześniej.

## Posortować żywność:



## OSTROŻNIE

Niebezpieczeństwo poranienia przez odłamki szkła!  
Butelki i puszki z napojami mogą zostać rozerwane w razie zamrażania. Dotyczy to zwłaszcza napojów, zawierających dwutlenek węgla.

- ▶ Nie zamrażać butelek ani puszek z napojami!

W przypadku małych ilości zamrażania:

- ▶ Zapakowaną żywność umieścić we wszystkich szufladach.
- ▶ W razie możliwości żywność z tyłu szuflady bliżej tylnej ściany.  
W przypadku maksymalnych ilości zamrażania:
- ▶ Zapakowaną żywność umieścić we wszystkich szufladach.
- ▶ W razie możliwości żywność z tyłu szuflady bliżej tylnej ściany.

- ▶ W przypadku maksymalnych ilości zamrażania:
- ▶ Po automatycznym wyłączeniu SuperFrost należy umieścić żywność w szufladzie.

## Rozmrażanie żywności

- w komorze chłodniczej
- w kuchence mikrofalowej
- w piekarniku lub w piekarniku z termoobiegiem
- w temperaturze pokojowej



## OSTRZEŻENIE

Niebezpieczeństwo zatrucia żywnością!

- ▶ Nie zamrażać ponownie rozmrożonych produktów spożywczych.
- ▶ Rozmrożoną żywność należy zużyć możliwie jak najszybciej.
- ▶ Wyjąć tylko potrzebną ilość żywności.
- ▶ Rozmrożoną żywność należy zużyć możliwie jak najszybciej.

## Taca do zamrażania\*

Za pomocą tacy do zamrażania produktów można zamrażać jagody, ziola, jarzyny i inne małe produkty bez niebezpieczeństwa, że skleją się ze sobą. Zamrożone produkty zachowują swój kształt, a późniejsze porcjowanie jest łatwiejsze.

Ponadto na tacy do zamrażania produktów można przechowywać akumulatory chłodzące, oszczędzając miejsce.\*

- ▶ Żywność niezapakowana, rozłożyć na tacy do zamrażania w pewnej odległości.

## 4.2 Okresy przechowywania

Podane okresy przechowywania są wartościami orientacyjnymi.

W przypadku produktów spożywczych z datą przydatności do spożycia, podaną na opakowaniu, obowiązuje zawsze ta data.

### 4.2.1 Chłodziarka

Obowiązuje data przydatności do spożycia podana na opakowaniu.

### 4.2.2 BioFresh

Orientacyjny czas przechowywania w Meat & Dairy-Safe		
masło	w temperaturze 1 °C	do 90 dni
twardy ser	w temperaturze 1 °C	do 110 dni
mleko	w temperaturze 1 °C	do 12 dni
kiełbasa, wędliny	w temperaturze 1 °C	do 8 dni
drób	w temperaturze 1 °C	do 6 dni
mięso wieprzowe	w temperaturze 1 °C	do 6 dni
mięso wołowe	w temperaturze 1 °C	do 6 dni
dziczyzna	w temperaturze 1 °C	do 6 dni

## Wskazówka

- ▶ Należy pamiętać, że żywność wysokobiałkowa psuje się szybciej. Oznacza to, że ślimaki lub skorupiaki psują się szybciej niż ryby, a ryby szybciej niż mięso.



Orientacyjny czas przechowywania w Fruit & Vegetable-Safe		
<b>Warzywa, sałaty</b>		
karczochy	w temperaturze 1 °C	do 14 dni
seler	w temperaturze 1 °C	do 28 dni
kalafior	w temperaturze 1 °C	do 21 dni
Brokuły	w temperaturze 1 °C	do 13 dni
cykoria	w temperaturze 1 °C	do 27 dni
roszponka warzywna	w temperaturze 1 °C	do 19 dni
groch	w temperaturze 1 °C	do 14 dni
jarmuż	w temperaturze 1 °C	do 14 dni
marchew	w temperaturze 1 °C	do 80 dni
czosnek	w temperaturze 1 °C	do 160 dni
kalarepa	w temperaturze 1 °C	do 14 dni
sałata siewna	w temperaturze 1 °C	do 13 dni
zioła	w temperaturze 1 °C	do 13 dni
szczypiorek	w temperaturze 1 °C	do 29 dni
grzyby	w temperaturze 1 °C	do 7 dni
rzodkiewka	w temperaturze 1 °C	do 10 dni
brukselka	w temperaturze 1 °C	do 20 dni
szparagi	w temperaturze 1 °C	do 18 dni
szpinak	w temperaturze 1 °C	do 13 dni
kapusta włoska	w temperaturze 1 °C	do 20 dni
<b>Owoce</b>		
morele	w temperaturze 1 °C	do 13 dni
jabłka	w temperaturze 1 °C	do 80 dni
gruszki	w temperaturze 1 °C	do 55 dni
jeżyny	w temperaturze 1 °C	do 3 dni
daktyle	w temperaturze 1 °C	do 180 dni
truskawki	w temperaturze 1 °C	do 7 dni

Orientacyjny czas przechowywania w Fruit & Vegetable-Safe		
figi	w temperaturze 1 °C	do 7 dni
jagody	w temperaturze 1 °C	do 9 dni
maliny	w temperaturze 1 °C	do 3 dni
porzeczki	w temperaturze 1 °C	do 7 dni
czereśnie	w temperaturze 1 °C	do 14 dni
kiwi	w temperaturze 1 °C	do 80 dni
brzoskwinie	w temperaturze 1 °C	do 13 dni
śliwki	w temperaturze 1 °C	do 20 dni
borówki	w temperaturze 1 °C	do 60 dni
rabarbar	w temperaturze 1 °C	do 13 dni
agrest	w temperaturze 1 °C	do 13 dni
winogrona	w temperaturze 1 °C	do 29 dni

## 4.2.3 Zamrażalnik

Orientacyjne okresy przechowywania różnych produktów		
lody	w temperaturze -18 °C	2 do 6 miesięcy
kiełbasa, szynka	w temperaturze -18 °C	2 do 3 miesięcy
chleb, pieczywo	w temperaturze -18 °C	2 do 6 miesięcy
dziczyzna, wieprzowina	w temperaturze -18 °C	6 do 9 miesięcy
ryby, tłuste	w temperaturze -18 °C	2 do 6 miesięcy
ryby, chude	w temperaturze -18 °C	6 do 8 miesięcy
Ser	w temperaturze -18 °C	2 do 6 miesięcy
drób, wołowina	w temperaturze -18 °C	6 do 12 miesięcy
warzywa, owoce	w temperaturze -18 °C	6 do 12 miesięcy

## 5 Oszczędzanie energii

- Należy zawsze dbać o dobrą wentylację. Nie zakrywać otworów wentylacyjnych wzgl. kratki wentylacyjnych.
- Szczeliny wentylacyjne muszą być zawsze odkryte.
- Nie należy ustawiać urządzenia w miejscach narażonych na bezpośrednie działanie promieni słonecznych ani obok kuchenki, grzejnika itp.
- Zużycie energii jest zależne od warunków w miejscu ustawienia np. od temperatury otoczenia (patrz 1.4 Zakres

# Obsługa

- zastosowania urządzenia) . W przypadku podwyższonej temperatury otoczenia zużycie energii może być większe.
- Otwierać urządzenie na możliwie jak najkrótszy czas.
  - Im ustawiona będzie niższa temperatura, tym zużycie energii będzie wyższe.
  - Artykuły spożywcze przechowywać posortowane: [home.liebherr.com/food](http://home.liebherr.com/food).
  - Wszystkie produkty spożywcze przechowywać dobrze zapakowane lub pod przykryciem. Pozwoli to uniknąć powstania szronu.
  - Artykuły spożywcze wyciągnąć na jak najkrótszy czas, by zbyt długo się nie nagrzały.
  - Wkładanie ciepłych potraw: odczekać aż ostygną do temperatury pokojowej.
  - Produkty mrożone rozmrażać w komorze chłodziarki.
  - Jeżeli w urządzeniu wytworzyła się gruba warstwa szronu: rozmrozić urządzenie.\*
  - W przypadku dłuższych czasów urlopowych skorzystać z funkcji HolidayMode (patrz HolidayMode) .

## 6 Obsługa

### 6.1 Elementy obsługi i wyświetlacza

Wyświetlacz umożliwia szybki przegląd nastawy temperatury oraz stanu funkcji i ustawień. Wybierasz funkcję lub ustawiasz funkcję poprzez aktywowanie/dezaktywowanie lub wybór wartości.

#### 6.1.1 Wyświetlacz Status

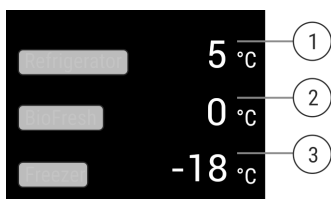


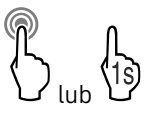

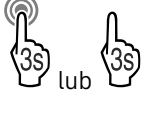

Fig. 5

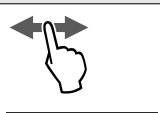



- (1) Wskaźnik temperatury chłodziarki      (3) Wskaźnik temperatury zamrażalnika  
 (2) Wskaźnik temperatury BioFresh

Wyświetlacz Status pokazuje ustawione temperatury i jest wyświetlaczem wyjściowym. Stamtąd można przejść do funkcji i ustawień.

#### 6.1.2 Nawigacja






Dostęp do poszczególnych funkcji otrzymujesz poprzez nawigację w menu. Po potwierdzeniu danej funkcji lub ustawienia pojawia się sygnał dźwiękowy. Jeżeli po 10 sekundach nie zostanie wybrana żadna opcja, wyświetlacz przełączy się na Status.

Nawigacja	Opis
 lub 	<b>Krótkie stuknięcie</b> Aktywować/dezaktywować funkcję. Potwierdzić wybór. Otworzyć podmenu.
 lub 	<b>Dłuższe stuknięcie (3 sekundy)</b> Aktywować/dezaktywować funkcję. Zwiększający się/zmniejszający się pasek wyświetla się na ekranie. Potwierdzić wybór. Zresetować urządzenie/wartości. Włączyć/wyłączyć urządzenie.

Nawigacja	Opis
  	<b>Przeciągnięcie palcem</b> Nawigować w menu. Wyszukać wartości.
	<b>Krótkie stuknięcie w symbol Wstecz</b> Wyświetlacz przetacza się o jeden poziom wstecz.
Brak działania przez 10 sekund	Wyświetlacz przechodzi do wskazania Status.

#### 6.1.3 Symbole wskaźnikowe






Symbole wskaźnikowe informują o aktualnym statusie urządzenia.



Symbol	Stan urządzenia
	<b>Standby</b> Urządzenie lub strefa temperatury jest wyłączona.
 	<b>Pulsująca liczba</b> Urządzenie działa. Temperatura pulsuje do momentu osiągnięcia ustawionej wartości.
 	<b>Pulsujący symbol</b> Urządzenie działa. Wprowadzono ustawienie.

## 6.2 Logika działania

### 6.2.1 Aktywacja / dezaktywacja funkcji

Następujące funkcje mogą być aktywowane / dezaktywowane:

Symbol	Funkcja
	SuperCool <sup>x</sup>
	SuperFrost <sup>x</sup>
	IceMaker i MaxIce <sup>**</sup>
	PartyMode <sup>x</sup>
	HolidayMode



Symbol	Funkcja
	EnergySaver
	HydroBreeze*

x Jeśli funkcja jest aktywna, urządzenie pracuje z większą mocą. Może to tymczasowo zwiększyć hałas pracy urządzenia i zwiększyć zużycie energii.

- ▶ Przesuwać na wyświetlaczu w lewo, aż do wyświetlenia funkcji.
- ▶ Potwierdzić wybraną funkcję, krótko ją naciskając.
- ▷ Rozbrzmiewa dźwięk potwierdzenia.
- ▷ Status pojawia się w menu.
- ▷ Funkcja jest aktywowana/dezaktywowana.

## 6.2.2 Wybór wartości funkcji








W podmenu można ustawić wartość dla następujących funkcji:


Symbol	Funkcja
	<b>Chłodzenie:</b> Ustawianie temperatury Włączanie i wyłączenie strefy temperatury
	<b>Zamrażanie:</b> Ustawianie temperatury Włączanie / wyłączenie urządzenia

- ▶ Przesuwać na wyświetlaczu w lewo, aż do wyświetlenia funkcji.
- ▶ Potwierdzić wybraną funkcję, krótko ją naciskając.
- ▶ Wybrać wartość nastawczą przejeżdżając po wyświetlaczu.
- ▶ Potwierdzić wybraną wartość, krótko ją naciskając.

## 6.2.3 Aktywacja / dezaktywacja ustawień

Następujące ustawienia mogą być aktywowane / dezaktywowane:

Symbol	Ustawienie
	WiFi <sup>1</sup>
	Blokada wejścia <sup>2</sup>
	SabbathMode <sup>2</sup>
	Cleaning Mode <sup>2*</sup>
	Przypomnienia <sup>1</sup>
	Przywracanie <sup>2</sup>
	Wyłączanie <sup>2</sup>

- ▶ Przesunąć w lewo na wyświetlaczu, aż do wyświetlenia ustawień .
- ▶ Potwierdzić ustawienia poprzez naciśnięcie.

- ▶ Przesuwać do momentu wyświetleniażądanegoustawienia.

### <sup>1</sup> Aktywować ustawienie (shortpress)




- ▶ Aby potwierdzić, należy krótko nacisnąć.
- ▷ Rozbrzmiewa dźwięk potwierdzenia.
- ▷ Status pojawia się w menu.
- ▷ Ustawienie jest aktywowane/dezaktywowane.


### <sup>2</sup> Aktywować ustawienie (longpress)

- ▶ Nacisnąć i przytrzymać przez 3 sekundy, aby potwierdzić wybór.
- ▷ Rozbrzmiewa dźwięk potwierdzenia.
- ▷ Status pojawia się w menu.
- ▷ Wyświetlacz zmienia się.

## 6.2.4 Wybór wartości nastawczej






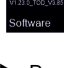
W podmenu można ustawić wartość dla następujących ustawień:


Symbol	Ustawienia
	Jasność
	Alarm otwartych drzwi
	Język

- ▶ Przesunąć w lewo na wyświetlaczu, aż do wyświetlenia ustawień .
- ▶ Potwierdzić ustawienia poprzez naciśnięcie.
- ▶ Przesuwać do momentu wyświetleniażądanegoustawienia.
- ▶ Aby potwierdzić, należy krótko nacisnąć.
- ▶ Wybrać żądaną wartość nastawczą przejeżdżając po wyświetlaczu.
- ▶ Aby potwierdzić, należy krótko nacisnąć.
- ▷ Rozbrzmiewa dźwięk potwierdzenia.
- ▷ Status pojawia się na krótko w podmenu.
- ▷ Wyświetlacz wraca do menu.

## 6.2.5 Wywoływanie menu klienta

W menu klienta można wywołać następujące ustawienia:

Symbol	Funkcja
	BioFresh B-Value <sup>1</sup>
	D-Value <sup>1</sup>
	Rozmrażanie <sup>2v*</sup>
	TubeClean <sup>2*</sup>
	Kostki lodu <sup>1*</sup>
	Software

- ▶ Przesunąć w lewo na wyświetlaczu, aż do wyświetlenia ustawień .
- ▶ Dotknąć ustawień.
- ▷ Wyświetli się podmenu.

# Obsługa

- ▶ Przesunąć w lewo na wyświetlaczu, aż do wyświetlenia informacji dotyczącej urządzenia
- ▶ Naciskać przez 3 sekundy.
- ▷ Wyświetli się menu wprowadzania kodu numerycznego.
- ▶ Wprowadzić kod numeryczny 151.
- ▷ Wyświetli się menu klienta.
- ▶ Przesunąć w lewo na wyświetlaczu, aż do wyświetleniażądanego ustawienia.

## 1 Wybór wartości

- ▶ Aby potwierdzić, należy krótko nacisnąć.
- ▷ Rozbrzmiewa dźwięk potwierdzenia.
- ▷ Status pojawia się na krótko na wyświetlaczu.
- ▷ Wyświetlacz wraca do menu.

## 2 Aktywowanie ustawienia

- ▶ Aby potwierdzić, należy nacisnąć i przytrzymać wyświetlacz przez 3 sekundy.
- ▷ Rozbrzmiewa dźwięk potwierdzenia.
- ▷ Na wyświetlaczu pojawia się status.
- ▷ Symbol pulsuje tak długo, jak długo urządzenie pracuje.

## 6.3 Funkcje



### Wyłączanie urządzenia

To ustawienie pozwala na wyłączenie całego urządzenia.

#### Wyłączanie całego urządzenia

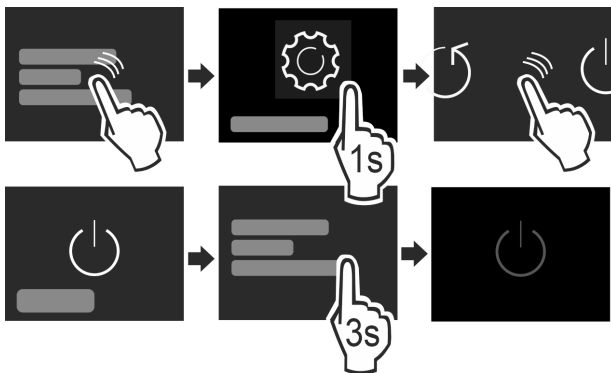


Fig. 6

- ▶ Dezaktywować IceMaker.\*
- ▶ Aktywować / dezaktywować (patrz 6.2 Logika działania).
- ▷ Nieaktywny: wyświetlacz robi się czarny.



### WLAN

Za pomocą tej funkcji można połączyć urządzenie z WLAN. Następnie można ją obsługiwać przy pomocy aplikacji SmartDevice na urządzeniach mobilnych. Przy pomocy tej funkcji można rozłączyć i ponownie utworzyć połączenie z WLAN. W celu połączenia urządzenia z WLAN należy posiadać SmartDeviceBox. Dodatkowe informacje na temat SmartDeviceBox oraz na temat korzystania z aplikacji SmartDevice: (patrz 1.3 SmartDevice)

#### Wskazówka

W następujących krajach nie można stosować funkcji SmartDeviceBox: Rosja, Białoruś, Kazachstan. Funkcja SmartDevice jest niedostępna.

#### Tworzenie połączenia WLAN

Zagwarantować, aby spełnione zostały następujące warunki:

- Nabyto i zastosowano SmartDeviceBox. (patrz 1.3 SmartDevice)\*

- Zainstalowano aplikację SmartDevice (patrz [apps.home.liebherr.com](https://apps.home.liebherr.com)).
- Rejestracja w aplikacji SmartDevice została zakończona.

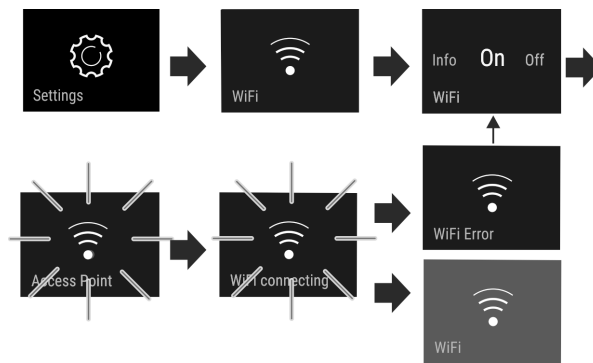


Fig. 7

- ▶ Aktywować ustawienie. (patrz 6.2 Logika działania)
- ▷ Następuje utworzenie połączenia: Pojawia się Connecting. Symbol pulsuje.
- ▷ Połączenie zostało utworzone: Pojawi się WiFi, a wyświetlacz zmienia kolor na niebieski.
- ▷ Połączenie nie powiodło się: Pojawia się WiFi Error.

#### Anulowanie połączenia WLAN

- ▶ Dezaktywować ustawienie. (patrz 6.2 Logika działania)

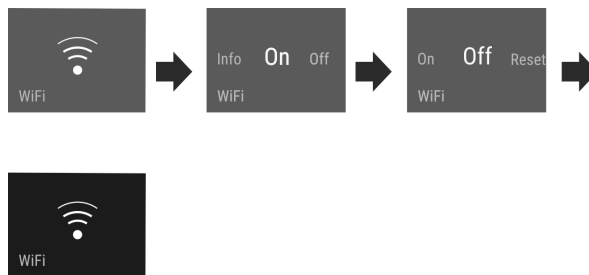


Fig. 8

- ▷ Połączenie jest zerwane: Symbol jest stale widoczny.

#### Przywracanie połączenia WLAN

- ▶ Przywracanie ustawień. (patrz 6.2 Logika działania)

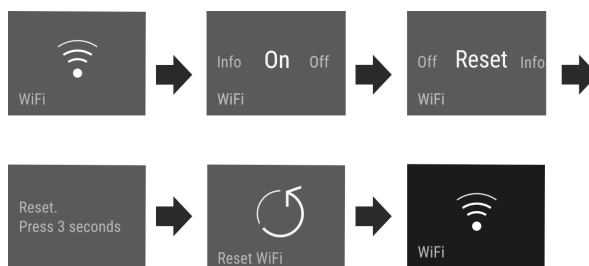


Fig. 9

- ▷ Połączenie i inne ustawienia są przywracane do stanu z momentu dostawy.

5 °C

### Temperatura

Temperatura zależy od następujących czynników:

- częstość otwierania drzwi
- czas, w którym drzwi pozostają otwarte
- temperatura pomieszczenia w miejscu ustawienia
- rodzaj, temperatura i ilość żywności

Strefa temperatury	Zalecane ustawienie
<b>5</b> °C Chłodziarka	5 °C
<b>-18</b> °C Zamrażalnik	-18 °C
<b>0</b> °C BioFresh	(patrz BioFresh B-Value)

## B5 BioFresh B-Value

Temperatura w komorze BioFresh zostaje ustawiona przy dostawie na wartość **B5**. Wskazanie stanu na wyświetlaczu pokazuje przynależną temperaturę zadaną w komorze BioFresh.

Wartość tę można zmieniać w niewielkim zakresie, jeżeli jest to wymagane ze względu na wyższą lub niższą temperaturę otoczenia. Przy ustawianiu wartości należy uwzględnić:

Wartość	Opis
B1	najniższa temperatura
B1-B4	Temperatura może spaść poniżej 0 °C, przez co żywność może lekko zamarznąć.
B5	wstępnie ustawiona temperatura
B9	najwyższa temperatura

BioFresh B-Value

### Wybór ustawienia

- Ustawianie wartości w menu klienta (patrz 6.2 Logika działania).

## D1 D-Value

Wartość *D-Value* jest ustawiona standardowo dla urządzenia i nie wolno jej zmieniać.

## SuperCool

Dzięki tej funkcji można przetestować się na maksymalną wydajność chłodzenia. Dzięki temu można osiągnąć niższą temperaturę chłodzenia.

Funkcja ta odnosi się do chłodziarki Fig. 1 (A)

Zastosowanie:

- Szybko schłodzić duże ilości żywności.

### Aktywacja / dezaktywacja funkcji

- Włożyć towar do chłodziarki: Aktywować tę funkcję podczas wkładania towaru.
- Aktywować / dezaktywować (patrz 6.2 Logika działania).
- lub-
- Aktywować / dezaktywować poprzez SmartDevice-App.\*

Funkcja zostanie automatycznie dezaktywowana. Następnie urządzenie kontynuuje pracę w normalnym trybie pracy. Temperatura ustawia się na ustawioną wartość.

## SuperFrost

Dzięki tej funkcji można przetestować się na maksymalną wydajność mrożenia. Pozwala to na osiągnięcie niższych temperatur zamrażania.

Funkcja ta odnosi się do zamrażalnika Fig. 1 (C).

Zastosowanie:

- Zamrażać ponad 2 kg świeżej żywności dziennie.
- Szybko całkowicie zamrażać świeżą żywność.
- Zwiększyć zapasy zimna w przechowywanych mrożonkach przed rozmrożeniem urządzenia.

### Aktywacja / dezaktywacja funkcji

- W przypadku małych ilości zamrażania:
  - Aktywować 6 godzin przed użyciem.
- W przypadku maksymalnych ilości zamrażania:
  - Aktywować 24 godzin przed użyciem.

### Ustawianie temperatury w chłodziarce

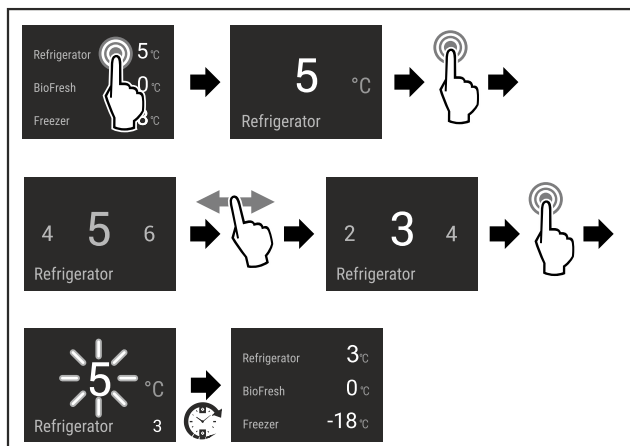


Fig. 10

- Wykonać czynności.
- ▷ Temperatura jest ustawiona.

### Ustawianie temperatury w zamrażalniku

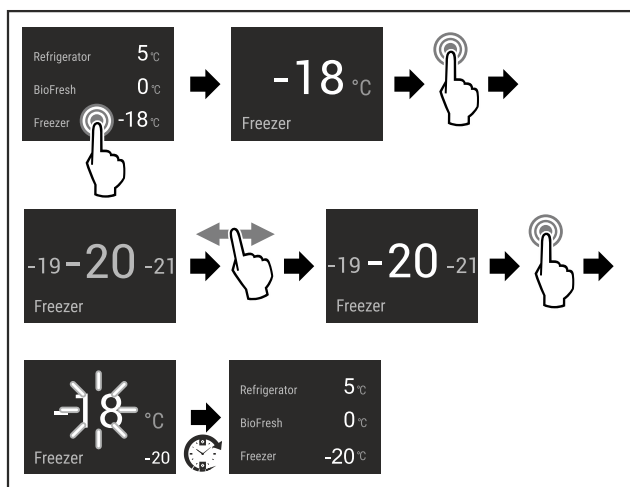


Fig. 11

- Wykonać czynności.
- ▷ Temperatura jest ustawiona.

### Włączanie strefy temperatury

Możesz oddzielnie wyłączyć chłodziarkę.

Gdy zamrażalnik jest wyłączony, wszystkie strefy temperatury są wyłączone.

- Dezaktywować IceMaker. \*
- Ustawić wartość. (patrz 6.2 Logika działania)

▷ Wyświetlony zostanie

### Ustawianie temperatury w BioFresh

Temperaturę ustawia się za pomocą **BioFresh B-Value** w menu klienta. (patrz BioFresh B-Value)

# Obsługa

- ▶ Aktywować / dezaktywować (patrz 6.2 Logika działania) .  
**-lub-**
- ▶ Aktywować / dezaktywować poprzez SmartDevice-App.\*

Funkcja zostanie automatycznie dezaktywowana. Następnie urządzenie kontynuuje pracę w normalnym trybie pracy. Temperatura ustawia się na ustaloną wartość.



## PartyMode

Ta funkcja zapewnia zbiór specjalnych funkcji i ustawień, które są przydatne podczas imprezy.

Aktywowane są następujące funkcje:

- SuperCool
- SuperFrost
- IceMaker i MaxIce\*
- InfinitySpring\*

Wszystkie funkcje mogą być ustawiane elastycznie i indywidualnie. Zmiany są odrzucane, gdy funkcja jest wyłączona.

### Aktywacja / dezaktywacja funkcji

- ▶ Aktywować / dezaktywować (patrz 6.2 Logika działania) .
- ▷ Aktywowano: Wszystkie funkcje są aktywowane jednocześnie.
- ▷ Nieaktywny: Przywrócone zostaną wcześniej ustawione temperatury.

Po 24 godzinach funkcja jest automatycznie dezaktywowana.



## HolidayMode

Funkcja ta dba o najniższe zużycie energii w przypadku dłuższej nieobecności. Temperatura sekcji chłodzenia jest ustawiona na 15 °C i wyświetlana na ekranie statusu po jej osiągnięciu.

Ustawiona temperatura zamrażarki pozostaje zachowana.

Funkcja ta odnosi się do chłodziarki Fig. 1 (A).

Zastosowanie:

- Oszczędność energii podczas dłuższej nieobecności.
- Unikanie przykrych zapachów i tworzenia się pleśni podczas dłuższej nieobecności.

### Aktywacja / dezaktywacja funkcji

- ▶ Opróżnić całkowicie chłodziarkę.
- ▶ Aktywować / dezaktywować. (patrz 6.2 Logika działania)
- ▷ Aktywowano: Temperatura chłodzenia wzrasta.
- ▷ Deaktywowano: przywrócona zostanie wcześniej ustawiona temperatura.



## SabbathMode

Za pomocą tej funkcji można aktywować lub dezaktywować tryb SabbathMode. W przypadku aktywacji tej funkcji następuje wyłączenie niektórych funkcji elektronicznych. Dzięki temu urządzenia spełnia religijne wymogi w okresie świąt żydowskich, jak np. szabat i odpowiada certyfikatowi koszerności STAR-K.

Stan urządzenia przy aktywnym trybie SabbathMode
Na wskaźniku statusu wyświetla się stale tryb SabbathMode.
Na wyświetlaczu wszystkie funkcje poza <b>funkcją dezaktywacji SabbathMode</b> są zablokowane.
Aktywne funkcje pozostają aktywne.

Stan urządzenia przy aktywnym trybie SabbathMode
Wyświetlacz pozostaje jasny, gdy drzwi zostaną zamknięte.
Oświetlenie wewnętrzne jest nieaktywne.
Przypomnienia nie są wykonywane. Ustawiony przedział czasu zostaje wstrzymany.
Przypomnienia i ostrzeżenia nie są wyświetlane.
Brak alarmu otwartych drzwi.
Brak alarmu temperatury.
Kostkarka IceMaker jest wyłączona.*
Kostkarka InfinitySpring jest wyłączona.*
Cykl rozmrażania pracuje przez zadany czas bez uwzględnienia użytkownika urządzenia.
Po awarii zasilania urządzenie powraca do trybu SabbathMode.

Stan urządzenia

### Wskazówka

Urządzenie to posiada certyfikat Instytutu „Institute for Science and Halacha”. ([www.machonhalacha.co.il](http://www.machonhalacha.co.il))

Listę urządzeń z certyfikatem STAR-K zamieszczono na stronie [www.star-k.org/appliances](http://www.star-k.org/appliances).

### Aktywacja SabbathMode



#### OSTRZEŻENIE

Niebezpieczeństwo zatrucia wskutek spożycia zepsutej żywności!

Jeżeli po aktywacji SabbathMode wystąpiła awaria zasilania elektrycznego, na wskaźniku statusu nie wyświetli się żaden komunikat na temat awarii. Po usunięciu awarii zasilania elektrycznego urządzenie kontynuuje pracę w SabbathMode. W wyniku wystąpienia awarii zasilania elektrycznego może dojść do zepsucia żywności, a ich spożycie może być przyczyną zatrucia.

Po awarii zasilania elektrycznego:

- ▶ Nie spożywać żywności, która była zamrożona i doszło do jej rozmrożenia.

- ▶ Wywołać menu ustawień. (patrz 6.2 Logika działania)
- ▶ Przesuwać palcem w lewo lub w prawo, aż wyświetli się odpowiednia funkcja.

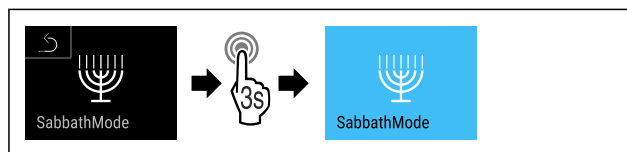


Fig. 12

- ▶ Wykonać czynności (patrz Fig. 12) .
- ▷ Funkcja SabbathMode jest aktywna.
- ▷ Na wskaźniku statusu wyświetla się stale tryb SabbathMode.

### Dezaktywacja SabbathMode

- ▶ Wywołać menu ustawień. (patrz 6.2 Logika działania)
- ▶ Przesuwać palcem w lewo lub w prawo, aż wyświetli się odpowiednia funkcja.

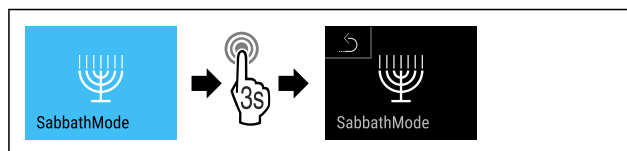


Fig. 13

- ▶ Wykonać czynności (patrz Fig. 13) .
- ▷ SabbathMode jest dezaktywowany.

## EnergySaver

Funkcja ta aktywuje lub dezaktywuje tryb oszczędzania energii. Po włączeniu tej funkcji zużycie energii spada, a temperatura w urządzeniu wzrasta o 2 °C. Żywność pozostaje świeża, ale skraca się jej termin przydatności do spożycia.

Strefa temperatury	Zalecane ustawienie	Temperatura przy aktywnym Energy-Saver
<b>5 °C</b> Chłodziarka	5 °C	7 °C
<b>-18 °C</b> Zamrażalnik	-18 °C	-16 °C

Temperatury

### Aktywacja EnergySaver

- ▶ Przesuwać palcem w lewo lub w prawo, aż wyświetli się odpowiednia funkcja.

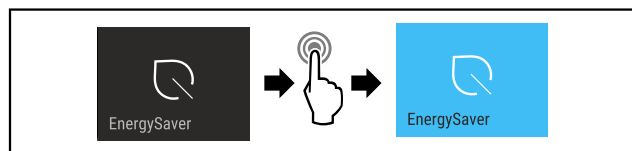


Fig. 14

- ▶ Wykonać czynności (patrz Fig. 14) .
- ▷ Aktywowano tryb oszczędzania energii.

### Dezaktywacja EnergySaver

- ▶ Przesuwać palcem w lewo lub w prawo, aż wyświetli się odpowiednia funkcja.

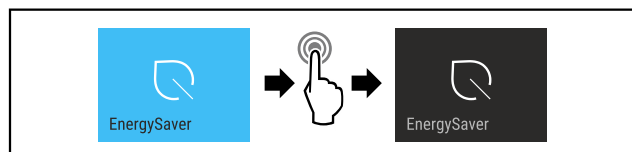


Fig. 15

- ▶ Wykonać czynności (patrz Fig. 15) .
- ▷ Dezaktywowano tryb oszczędzania energii.

## HydroBreeze\*

HydroBreeze tworzy drobną mgiełkę w szufladzie przez 4 sekundy co 90 minut przy zamkniętych drzwiach. Funkcja ta jest aktywowana również podczas otwierania drzwi. Funkcja ta nie jest aktywna w momencie dostarczenia urządzenia.

Zastosowanie:

- W celu przechowywania niepakowanej sałaty, warzyw i owoców o wysokiej wilgotności wewnętrznej.

Możliwe są następujące ustawienia:

- 1: Czas trwania funkcji podczas otwierania drzwi 4 sek.
- 2: Czas trwania funkcji podczas otwierania drzwi 6 sek.
- 3: Czas trwania funkcji podczas otwierania drzwi 8 sek.
- Wył.: HydroBreeze jest dezaktywowany.

### Aktywacja / dezaktywacja funkcji

- ▶ Aktywować / dezaktywować (patrz 6.2 Logika działania) .
- lub-

- ▶ Aktywować / dezaktywować poprzez Liebherr SmartDevice-App.\*

## IceMaker / MaxIce\*

Za pomocą funkcji IceMaker można aktywować lub dezaktywować produkcję kostek lodu. Za pomocą funkcji MaxIce można zwiększyć ilość kostek lodu IceMaker.

Więcej informacji odnośnie ilości kostek lodu:	(patrz 9.1 Dane techniczne)
Więcej informacji odnośnie wielkości kostek lodu:	(patrz Kostki lodu*)
Pozostałe informacje dotyczące czyszczenia przewodów IceMaker:	(patrz TubeClean*)

### Aktywacja IceMaker

Zagwarantować, aby spełnione zostały następujące warunki:

- Dostęp wody przy stałym przyłączu wody jest zapewniony. Patrz instrukcja montażu.\*
- IceMaker został uruchomiony. (patrz 7.13 IceMaker\*)
- ▶ Przesuwać palcem w lewo lub w prawo, aż wyświetli się odpowiednia funkcja.

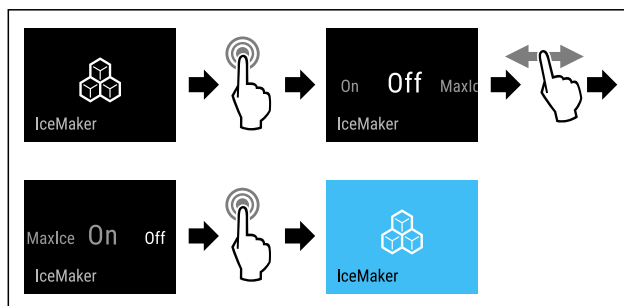


Fig. 16

- ▶ Wykonać czynności (patrz Fig. 16) .

-lub-

- ▶ Aktywować za pomocą aplikacji SmartDevice.

- ▷ Funkcja IceMaker jest aktywna. Może to potrwać nawet do 24 godzin zanim IceMaker wyprodukuje pierwszą kostkę lodu.

### Aktywowanie IceMaker za pomocą MaxIce

Jeżeli funkcja IceMaker nie jest jeszcze aktywowana, upewnić się, że spełnione są następujące warunki:

- Dostęp wody przy stałym przyłączu wody jest zapewniony. Patrz instrukcja montażu.\*
- IceMaker został uruchomiony. (patrz 7.13 IceMaker\*)
- ▶ Przesuwać palcem w lewo lub w prawo, aż wyświetli się odpowiednia funkcja.

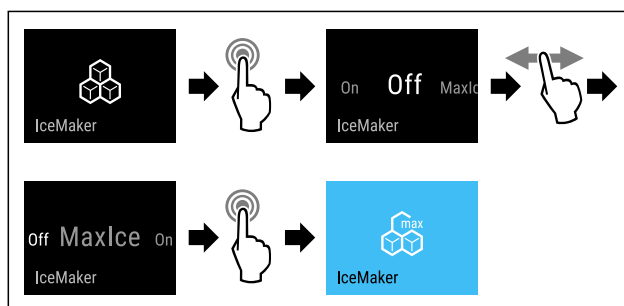


Fig. 17

- ▶ Wykonać czynności (patrz Fig. 17) .

-lub-

# Obsługa

► Aktywować za pomocą aplikacji SmartDevice.

▷ IceMaker z MaxIce jest aktywowany.

## Przechodzenie od IceMaker do MaxIce

Jeżeli aktywowano IceMaker i ma nastąpić przejście do MaxIce:

► Przesuwać palcem w lewo lub w prawo, aż wyświetli się odpowiednia funkcja.

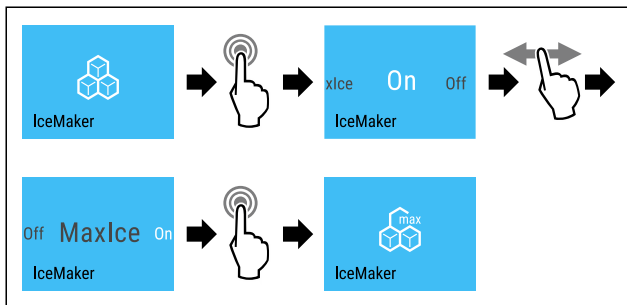


Fig. 18

► Wykonać czynności (patrz Fig. 18).

▷ IceMaker z MaxIce jest aktywowany.

Jeżeli aktywowano MaxIce i ma nastąpić przejście do IceMaker:

► Przesuwać palcem w lewo lub w prawo, aż wyświetli się odpowiednia funkcja.

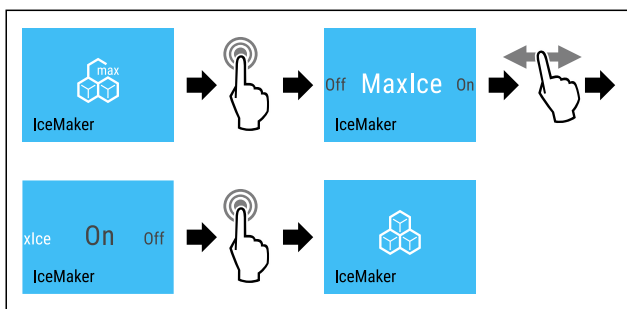


Fig. 19

► Wykonać czynności (patrz Fig. 19).

▷ Funkcja IceMaker jest aktywna.

▷ MaxIce jest dezaktywowany.

## Dezaktywacja IceMaker / MaxIce

► Przesuwać palcem w lewo lub w prawo, aż wyświetli się odpowiednia funkcja.

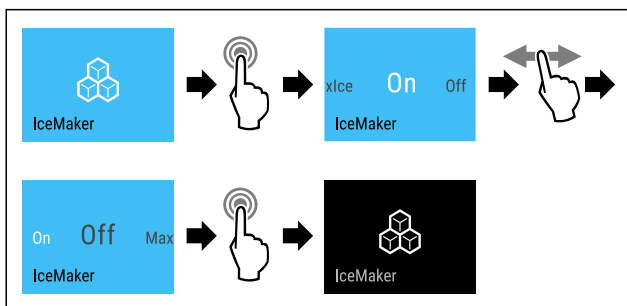


Fig. 20 Przykładowa prezentacja z aktywną funkcją IceMaker

► Wykonać czynności (patrz Fig. 20).

-lub-

► Dezaktywować za pomocą aplikacji SmartDevice.

▷ IceMaker i MaxIce są dezaktywowane.

▷ Bieżące przygotowywanie kostek lodu zostaje zakończone.

▷ IceMaker wyłącza się automatycznie.

5

## Kostki lodu\*

To ustawienie pozwala na indywidualną regulację wielkości kostek lodu.\*

### Wybór ustawienia\*

► Ustawianie wartości w menu klienta (patrz 6.2 Logika działania).



## TubeClean\*

To ustawienie pozwala na czyszczenie przewodów IceMaker.\*

Zagwarantować, aby spełnione zostały następujące warunki:\*

Przygotowano czyszczenie IceMaker (patrz 8.6.6 Czyszczenie IceMaker\*).

### Aktywowanie ustawienia\*

► Aktywować wartości w menu klienta (patrz 6.2 Logika działania).

▷ Przygotowany jest proces płukania (maks. 60 min.): Symbol pulsuje.

▷ Płukane są wodociągi: Symbol pulsuje.

▷ Zakończony jest proces płukania: Funkcja jest automatycznie dezaktywowana.



## CleaningMode\*

Ustawienie to pozwala na wygodne czyszczenie urządzenia.\* To ustawienie odnosi się do chłodziarki Fig. 1 (A).\*

Zastosowanie:\*

- Chłodziarkę wyczyścić ręcznie.

- Wyczyścić InfinitySpring\*

Zachowanie urządzenia po aktywowaniu ustawienia:\*

- Wyświetlacz pokazuje stale tryb CleaningMode.

- Chłodziarka jest wyłączona.

- Oświetlenie wewnętrzne jest aktywne.

- Przypomnienia i ostrzeżenia nie są wyświetlane. Brak sygnału dźwiękowego.

- Kostkarka InfinitySpring jest wyłączona.\*

### Aktywacja / dezaktywacja ustawień\*

► Aktywacja / dezaktywacja ustawień (patrz 6.2 Logika działania).

▷ Aktywowano: Chłodziarka jest wyłączona. Światło zostaje włączone.

▷ Deaktywowano: przywrócona zostaje wcześniej ustawiona temperatura.

Po 60 min. ustawienie jest automatycznie dezaktywowane. Następnie urządzenie kontynuuje pracę w normalnym trybie pracy.



## Jasność wyświetlacza

To ustawienie pozwala na stopniową regulację jasności wyświetlacza.

Możliwe jest ustawienie następujących poziomów jasności:

- 40%

- 60%

- 80%

- 100%



## Wybór ustawienia

- ▶ Ustawianie wartości (patrz 6.2 Logika działania) .



## Alarm otwartych drzwi

To ustawienie pozwala na ustawienie czasu, w którym rozlega się dźwięk alarmu otwartych drzwi (patrz Zamknąć drzwi) .

Można ustawić następujące wartości:

- 1 min
- 2 min
- 3 min
- Wył.

## Wybór ustawienia

- ▶ Ustawianie wartości (patrz 6.4 Komunikaty o błędach) .



## Blokada wejścia

To ustawienie zapobiega przypadkowej obsłudze urządzenia, np. przez dzieci.

Zastosowanie:

- Należy unikać niezamierzonych zmian ustawień i funkcji.
- Unikać niezamierzonego wyłączenia urządzenia.
- Unikać niezamierzonego ustawiania temperatury.

## Aktywacja / dezaktywacja ustawień

- ▶ Aktywować / dezaktywować. (patrz 6.2 Logika działania)



## Język

To ustawienie pozwala na ustawienie języka wyświetlacza.

Można wybrać następujące języki:

- Niemiecki
- Angielski
- Francuski
- Hiszpański
- Włoski
- Holenderski
- Czeski
- Polski
- Portugalski
- Rosyjski
- Chiński

## Aktywacja / dezaktywacja ustawień

- ▶ Aktywować / dezaktywować (patrz 6.2 Logika działania) .



## Informacja


To ustawienie pozwala na odczytanie informacji o urządzeniu i dostęp do menu klienta.

Można odczytać następujące informacje:

- Nazwa modelu
- Index

- Numer seryjny
- Numer serwisowy

## Pobieranie informacji dotyczących urządzenia

- ▶ Przesunąć na wyświetlaczu, aż do wyświetlenia ustawień .
- ▶ Potwierdzić wyświetlacz.
- ▶ Przesunąć na wyświetlaczu, aż do wyświetlenia informacji.
- ▶ Odczytać informacje dotyczące urządzenia.



## Przypomnienie

Przypomnienia są sygnalizowane akustycznie za pomocą sygnału dźwiękowego i wizualnie za pomocą symbolu na wyświetlaczu. Sygnał dźwiękowy będzie się zwiększał i stawał się coraz głośniejszy do zakończenia komunikatu.



## Wymiana filtru wody\*

Ten komunikat pojawia się, gdy konieczna jest wymiana filtra wody.

- ▶ Filtr wody wymieniać co sześć miesięcy.
- ▶ Potwierdzić komunikat.
- ▷ Ponownie rozpoczyna się przedział czasowy konserwacji.
- ▷ Filtr wody gwarantuje optymalną jakość wody.



## Wymiana filtra z węglem aktywowanym FreshAir

Komunikat ten pojawia się, gdy konieczna jest wymiana filtra powietrza.

- ▶ Filtr powietrza należy wymieniać co sześć miesięcy.
- ▶ Potwierdzić komunikat.
- ▷ Ponownie rozpoczyna się przedział czasowy konserwacji.
- ▷ Filtr powietrza gwarantuje optymalną jakość powietrza w urządzeniu chłodzącym.

## Aktywowanie ustawienia

- ▶ Aktywować / dezaktywować (patrz 6.2 Logika działania) .



## Przywracanie

Ta funkcja umożliwia przywrócenie wszystkich ustawień do domyślnych ustawień fabrycznych. Wszystkie dotychczasowe ustawienia zostaną przywrócone do ustawień oryginalnych.

## Aktywowanie ustawienia

- ▶ Aktywować (patrz 6.2 Logika działania) .

## 6.4 Komunikaty o błędach

Na wyświetlaczu pojawiają się komunikaty o błędach. Istnieją dwie kategorie komunikatów o błędach:

Kategoria	Znaczenie
Komunikat	Przypomina procesy ogólne. Aby rozwiązać problem z komunikatem, można wykonać następujące operacje.

Kategoria	Znaczenie
Ostrzeżenie	Pojawia się w przypadku usterki w działaniu. Oprócz wskazania na wyświetlaczu pojawia się sygnał dźwiękowy. Sygnał dźwiękowy staje się coraz głośniejszy, dopóki nie potwierdzi się wyświetlenia ekranu puknięciem w niego. Prostsze usterki w działaniu można usuwać samodzielnie. W przypadku poważnych usterek w działaniu należy skontaktować się z serwisem technicznym.

## 6.4.1 Ostrzeżenia



### Zamknąć drzwi

Komunikat pojawia się, jeśli drzwi są otwarte zbyt długo.

Czas do pojawienia się komunikatu może być ustawiony .

► Zakończyć alarm: Potwierdzić komunikat.

-lub-

► Zamknąć drzwi.



### Awaria zasilania

Komunikat pojawia się, jeśli temperatura zamrażania wzrosła z powodu przerwy w dostawie prądu. Po zakończeniu przerwy w zasilaniu, urządzenie kontynuuje pracę w ustawionej temperaturze.

► Zakończyć alarm: Potwierdzić komunikat.

▷ Pojawia się alarm temperatury (patrz Alarm temperatury).



### Alarm temperatury

Komunikat pojawia się, jeśli temperatura zamrażania nie odpowiada temperaturze zadanej.

Przyczyny różnic temperatur mogą być różne:

- Włożono ciepłą, świeżą żywność.
- Dostanie się zbyt dużej ilości ciepłego powietrza do wnętrza urządzenia podczas układania i wyjmowania żywności.
- Dłuższa awaria zasilania prądem.
- Urządzenie jest uszkodzone.

Po usunięciu przyczyny, urządzenie kontynuuje pracę w ustawionej temperaturze.

► Potwierdzić wyświetlacz.

▷ Wyświetlona zostanie najcieplejsza temperatura.

► Potwierdź ponownie wyświetlacz.

▷ Ukaże się wskaźnik statusu.

▷ Wyświetlona zostanie aktualna temperatura.



### Błąd

Ten komunikat pojawia się w przypadku błędu urządzenia. Jeden z elementów urządzenia wykazuje błąd.

► Otworzyć drzwi.

► Zanotować kod błędu.

► Potwierdzić komunikat.

▷ Sygnał akustyczny zostaje wyciszony.

▷ Wyświetli się wskaźnik statusu.

► Zamknąć drzwi.

► Zwrócić się do placówki serwisowej. (patrz 9.4 Serwis)

## 6.4.2 Komunikaty



### Wkładanie szuflady IceMaker\*

Ten komunikat pojawia się, gdy szuflada IceMaker jest otwarta.

► Wsunąć szufladę IceMaker.

▷ Komunikat gaśnie.

▷ IceMaker produkuje kostki lodu.

## 6.4.3 Tryb DemoMode

Jeżeli na wyświetlaczu pojawi się „D”, aktywny jest tryb demonstracyjny. Funkcja ta jest przeznaczona dla sprzedawców, ponieważ wszystkie funkcje chłodnicze są wyłączone.

### Dezaktywować tryb DemoMode

Gdy na wyświetlaczu skończy się czas:

► Potwierdzić wyświetlacz po upływie czasu.

▷ Tryb DemoMode jest nieaktywny.

W przypadku braku czasu:

► Wyciągnąć wtyczkę z gniazda sieciowego.

► Ponownie podłączyć wtyczkę.

▷ Tryb DemoMode jest nieaktywny.

# 7 Wyposażenie

## 7.1 Półka w drzwiach

### 7.1.1 Przenoszenie / wyjmowanie półek w drzwiach

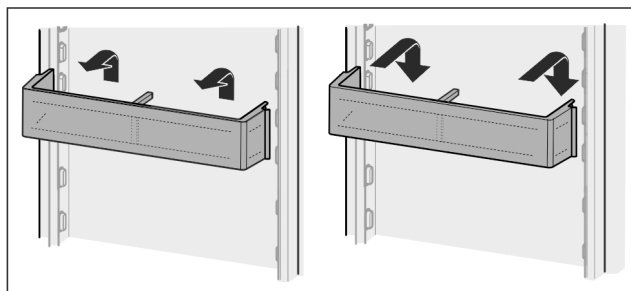


Fig. 21

► Przesunąć półkę do góry.

► Pociągnąć do przodu.

► Z powrotem zamocować w odwrotnej kolejności.

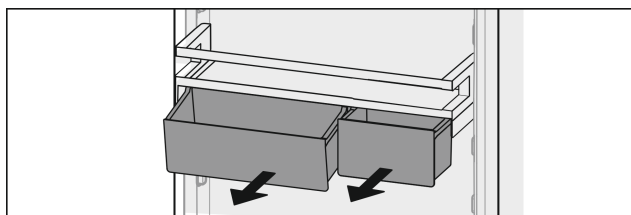


Fig. 22

Można użyć tylko jednego lub obu VarioBoxów. W przypadku, gdy na drzwiach będą przechowywane wyjątkowo duże butelki, nad półką na butelki należy zawiesić tylko jeden pojemnik.

**Przestawić schowek z VarioBoxami:**

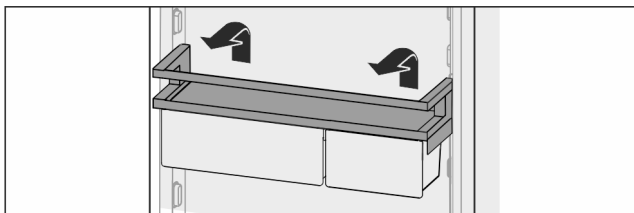


Fig. 23

- ▶ Wyjąć ku górze.
- ▶ Ponownie włożyć w dowolnej pozycji.

### Zmiana położenia VarioBoxów:

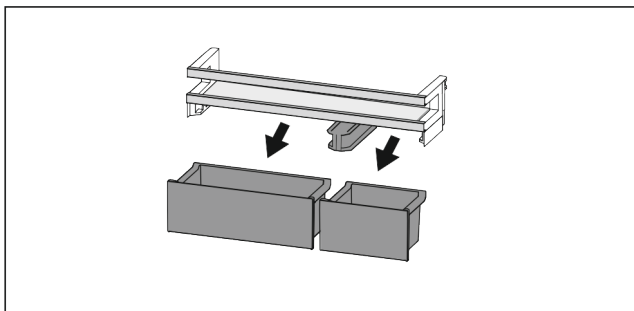


Fig. 24

Gdy półka drzwiowa jest zdjęta:

- ▶ Wyjąć pojemniki.

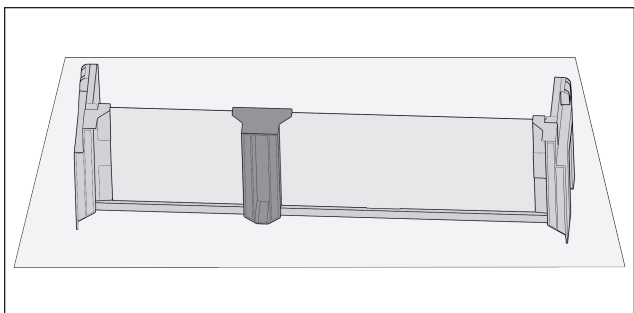


Fig. 25

- ▶ Odłożyć wyłącznik na stole.

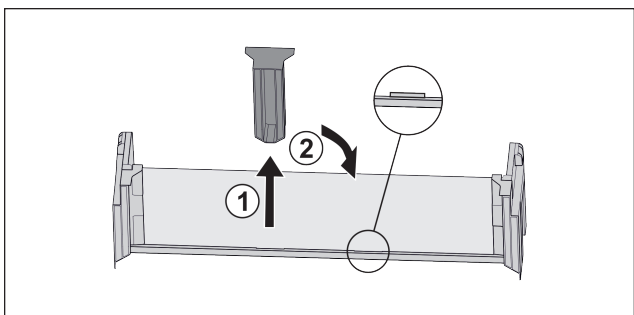


Fig. 26

- ▶ Wyciągnąć środkowy element trzymający Fig. 26 (1).
- ▶ Włożyć środkowy element trzymający na środkowej pozycji Fig. 26 (2).

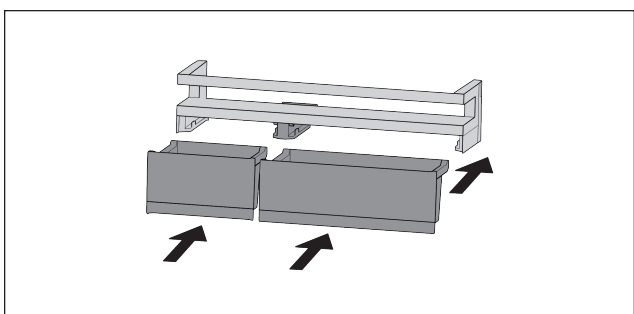


Fig. 27

- ▶ Wymienić pojemniki.

## 7.1.2 Demontaż półek w drzwiach

Półki w drzwiach można zdemontować w celu wykonania czyszczenia.

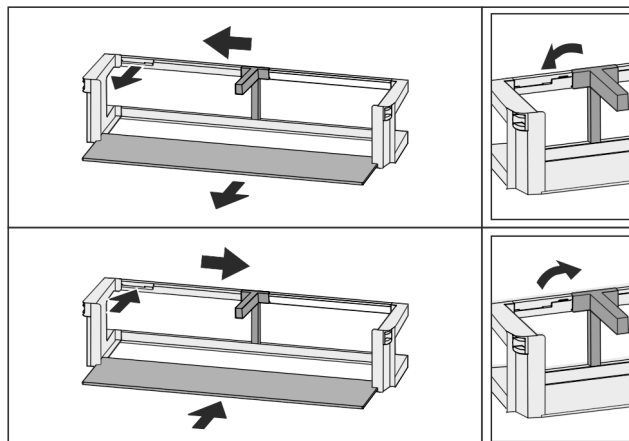


Fig. 28

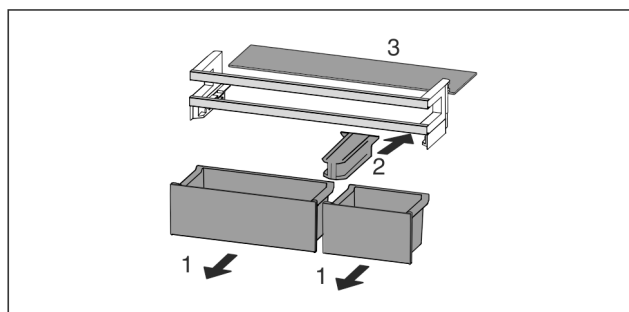


Fig. 29

- ▶ Zdemontować półki w drzwiach.

## 7.2 Półki

### 7.2.1 Przemieszczanie / wyjmowanie półek

Półki są zabezpieczone stoperami uniemożliwiającymi ich niezamierzone wysunięcie się.

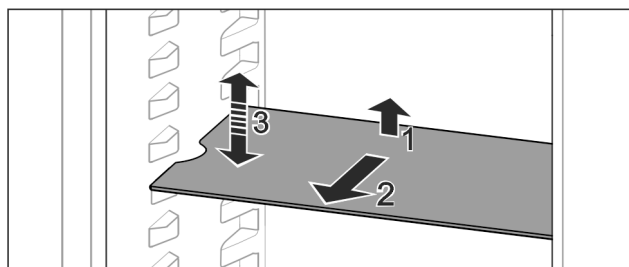


Fig. 30

- ▶ Półkę unieść i pociągnąć w przód.
- ▷ Boczne zagłębienie w pozycji nakładki.
- ▶ Przełożyć półkę: podnieść lub opuścić na dowolną wysokość i wsunąć.

-lub-

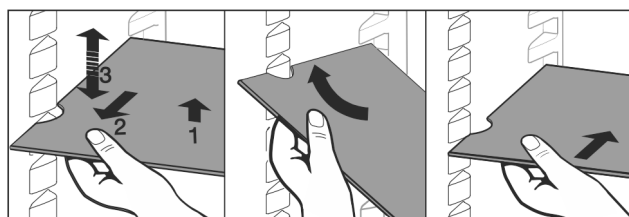


Fig. 31

# Wyposażenie

- ▶ Wyjąć całkowicie półkę: wyciągnąć do przodu.
- ▶ Ułatwione wyjmowanie: Ustawić półki pod ukosem.
- ▶ Włożyć z powrotem półkę: wsunąć do oporu.
- ▷ Stopery wskazują w dół.
- ▷ Stopery znajdują się za przednią powierzchnią nakładki.

## 7.3 Dzielona półka środkowa

### 7.3.1 Korzystanie z dzielonej półki

Półki są zabezpieczone stoperami uniemożliwiającymi ich niezamierzone wysunięcie się.

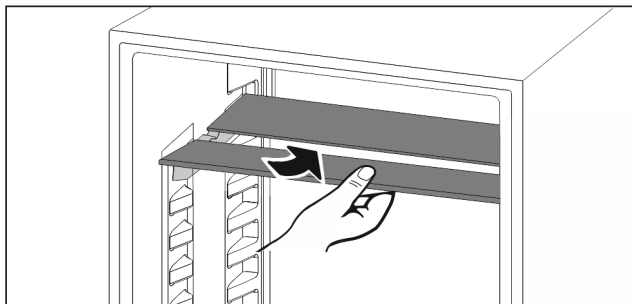


Fig. 32

- ▶ Wsunąć dzieloną półkę pod spód zgodnie z ilustracją.

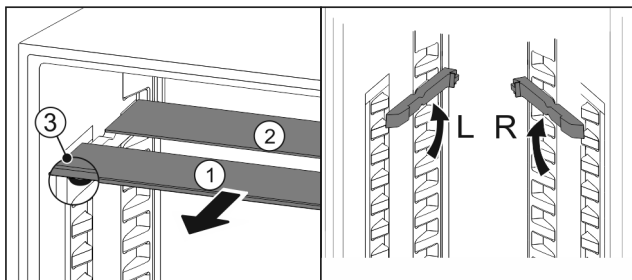


Fig. 33

#### Regulowanie wysokości:

- ▶ Wyciągnąć Fig. 33 (1) pojedynczo półkę szklane do przodu.
- ▶ Wyciągnąć szyny nakładek z zatrzasku i zablokować na odpowiedniej wysokości.
- ▶ Przesunąć szklane płyty jedna po drugiej.
- ▷ Płaskie stopery z przodu, bezpośrednio za szyną nakładki.
- ▷ Wysoki stoper z tyłu.

#### Korzystanie z obu półek:

- ▶ Złapać jedną ręką dolną płytę szklaną i pociągnąć do przodu.
- ▷ Płyta szklana Fig. 33 (1) z listwą ozdobną znajduje się z przodu.
- ▷ Stopery Fig. 33 (3) wskazują w dół.

## 7.4 VarioSafe\*

VarioSafe zapewnia miejsce dla małych produktów spożywczych, opakowań, tubek oraz szklanych pojemników.

### 7.4.1 Korzystanie z VarioSafe

Szufladę można wyciągnąć i umieścić na dwóch różnych wysokościach. Oznacza to, że nawet wyższe małe części mogą być przechowywane w szufladzie.

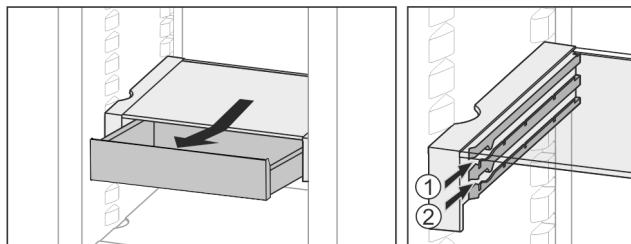


Fig. 34

- ▶ Wyciągnąć szufladę.
- ▶ Na dowolnej wysokości Fig. 34 (1) lub Fig. 34 (2) wsuwać.

### 7.4.2 Przenoszenie VarioSafe

VarioSafe można regulować w całości na wysokość.

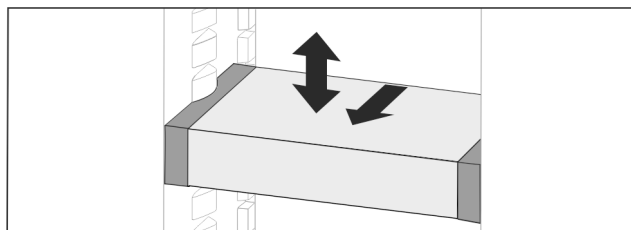


Fig. 35

- ▶ Pociągnąć do przodu.
- ▷ Boczne zagłębienie w pozycji nakładki.
- ▶ Podnieść lub obniżyć na dowolną wysokość.
- ▶ Wsunąć do tyłu.

### 7.4.3 Całkowite wyjmowanie VarioSafe

VarioSafe może być usunięty w całości.

- ▶ Pociągnąć do przodu.
- ▷ Boczne zagłębienie w pozycji nakładki.

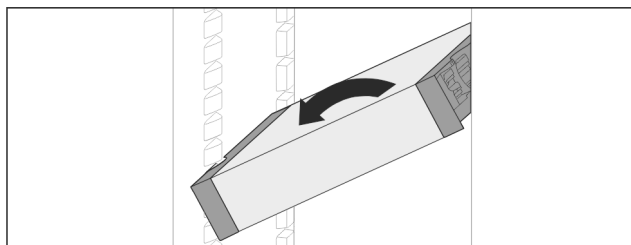


Fig. 36

- ▶ Ustawić pod ukosem i pociągnąć do przodu.

### 7.4.4 Rozkładanie VarioSafe

VarioSafe można zdemontować w celu wykonania czyszczenia.

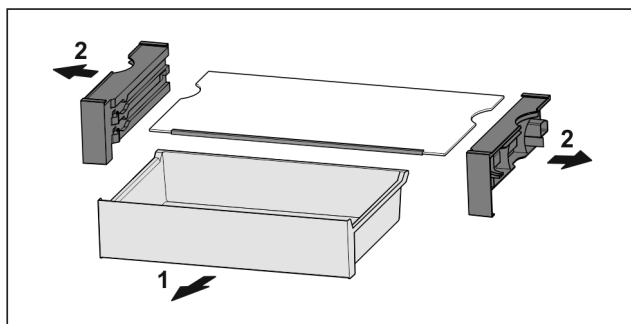


Fig. 37

- ▶ Rozłożyć VarioSafe.

## 7.5 InfinitySpring\*

Wbudowany dozownik wody jest odpowiedni do wygodnego pobierania wody pitnej. Temperatura wody zależy od temperatury w chłodziarce.

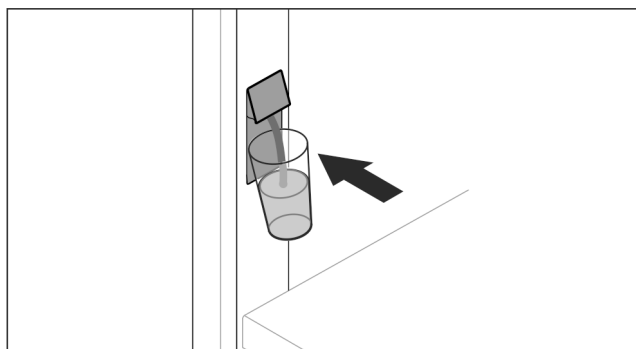


Fig. 38

- ▶ Przycisnąć szklankę do dolnego przycisku dozownika.
- ▷ Jednostka podająca rusza się: Woda spływa do szklki.
- ▶ Unikać rozpryskiwania wody: Należy powoli wyjąć szklankę do picia.
- ▶ Pobieranie dużej ilości wody:
- ▶ Jeśli woda już nie spływa, należy wyjąć zbiornik wody i ponownie nacisnąć dolny przycisk dozownika.

## 7.6 Miejsca na blachę do pieczenia

Nad szufladami znajduje się miejsce na blachę do pieczenia Fig. 1 (8).

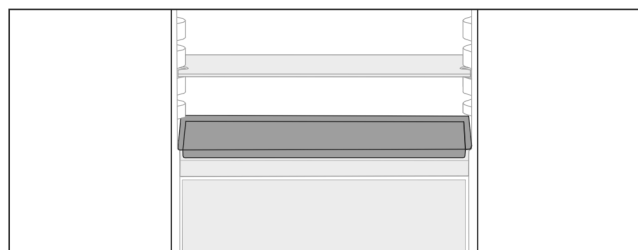


Fig. 39

Zagwarantować, aby spełnione zostały następujące warunki:

- Należy przestrzegać maksymalnych wymiarów blachy do pieczenia (patrz 9.1 Dane techniczne).
- Blacha do pieczenia ostygła do temperatury pokojowej.
- Dolne półki w drzwiach są ustawione co najmniej o jedną pozycję wyżej.

Gdy drzwi są otwarte pod kątem 90°:

- ▶ Wsunąć blachę do pieczenia na najniższe nakładki boczne.

-lub-

Jeśli blacha leży nierówno:

- ▶ Stosować szyny nakładek z pakietu akcesoriów.

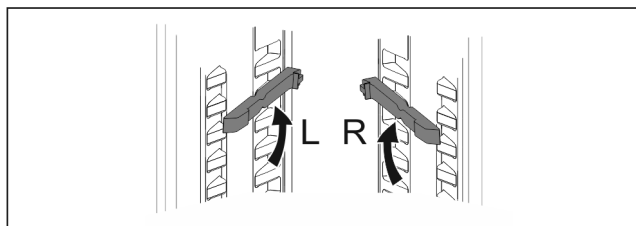


Fig. 40

- ▶ Zatrzasnąć szyny nakładek na najniższych nakładkach.
- ▶ Gdy drzwi są otwarte pod kątem 90°:
- ▶ Wsunąć blachę do pieczenia na szyny nakładek.

## 7.7 Różne półki na butelki

### 7.7.1 Korzystanie z półki na butelki

W dnie chłodziarki można używać albo różnych półek na butelki, albo płyty szklanej.

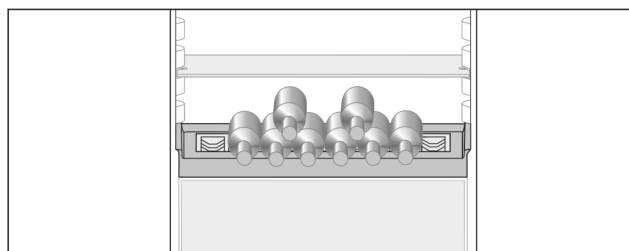


Fig. 41

- ▶ Wyjąć szklaną półkę i umieścić oddzielnie.
- ▶ Wkładać butelki z dnem ustawionym do tyłu, w kierunku ścianki tylnej.

#### Wskazówka

Jeżeli butelki wystają do przodu poza półkę na butelki:

- ▶ Podnieść dolną półkę w drzwiach o jedną pozycję.

### 7.7.2 Wymijowanie półki na butelki

Półkę na butelki można zdjąć do czyszczenia.

- ▶ Wyjąć płytę szklaną przez półkę na butelki.

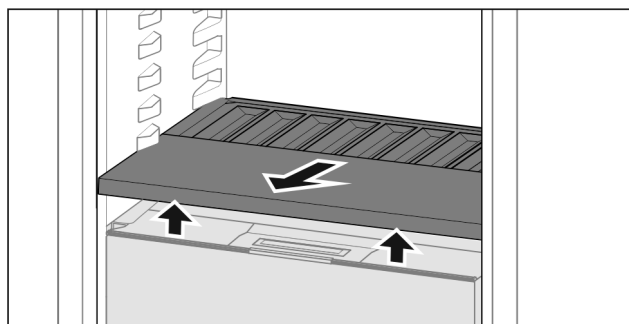


Fig. 42

- ▶ Podnieść z przodu półkę na butelki i wyciągnąć ją.

#### Wskazówka

Liebherr zaleca:

Nie należy umieszczać towaru na pokrywie komory pod spodem.

### 7.7.3 Zakładanie półki na butelki

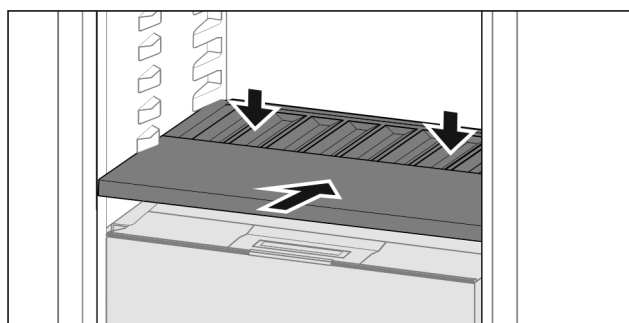


Fig. 43

- ▶ Półkę na butelki należy wsunąć do oporu i wcisnąć w dół.
- ▷ Zatyczki z tyłu półki na butelki są podłączone automatycznie.
- ▷ Dioda LED świeci się.

## 7.8 Szuflady

Szuflady można wyjąć do czyszczenia.

Szuflady można wyjmować, aby skorzystać z VarioSpace.

Wyjmowanie i wkładanie szuflad różni się w zależności od systemu wysuwania. Państwa urządzenie może zawierać różne systemy szuflad.

W urządzeniach z systemem NoFrost:\*

### Wskazówka

Przy niewystarczającej wentylacji wzrasta zużycie energii, a wydajność chłodzenia spada.\*

- ▶ Pozostawić najniższą szufladę w urządzeniu!\*
- ▶ Nie zatykać otworów wentylatora wewnątrz na tylnej ścianie urządzenia!\*

W urządzeniach bez systemu NoFrost:\*

### Wskazówka

Przy niewystarczającej wentylacji wzrasta zużycie energii, a wydajność chłodzenia spada.\*

- ▶ Nie zatykać otworów wentylatora wewnątrz na tylnej ścianie urządzenia!\*

### 7.8.1 Szuflada na dnie urządzenia lub płycie szklanej

Szuflada jest prowadzona bezpośrednio na dnie urządzenia lub płycie szklanej. Szyny nie występują.

Po wyjęciu szuflady można używać umieszczonych poniżej płyt szklanych jako półek.

#### Wyjmowanie szuflady

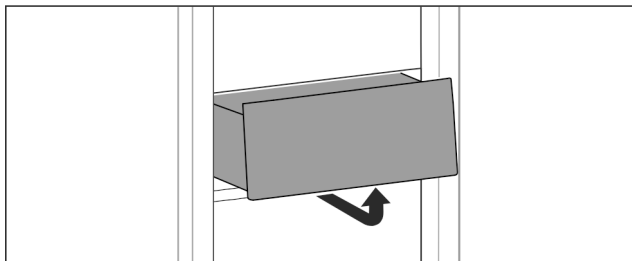


Fig. 44

- ▶ Wyjąć szufladę zgodnie z ilustracją.

#### Wkładanie szuflady

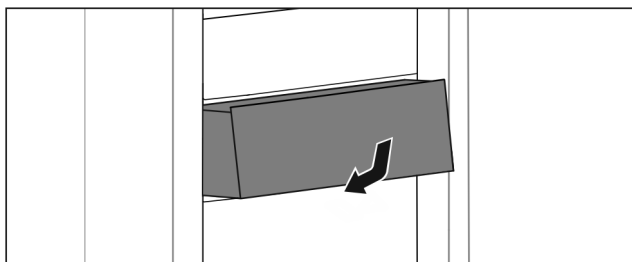


Fig. 45

- ▶ Wkładać szufladę zgodnie z ilustracją.

### 7.8.2 Szuflada na szynach teleskopowych

Szuflada jest prowadzona na wysuwanych szynach (szynach teleskopowych). Dostępne są szyny teleskopowe z pełnym wysuwem i szyny teleskopowe z częściowym wysuwem. Szuflady z pełnym wysuwem można całkowicie wyjmować z urządzenia. Szuflad z częściowym wysuwem nie można całkowicie wyjmować z urządzenia. System w Państwa urządzeniu jest uzależniony od typu urządzenia.

#### Pełny wysuw\*

Pełny wysuw można rozpoznać po zacisku, który znajduje się z tyłu po prawej i lewej stronie szyny.

#### Wyjmowanie szuflady

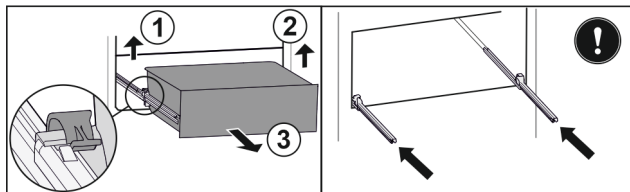


Fig. 46

- ▶ Wysunąć szufladę do oporu.
- ▶ Podnieść lewy zacisk i wysunąć jednocześnie szufladę po lewej do przodu. Fig. 46 (1)
- ▶ Podnieść prawy zacisk i wysunąć jednocześnie szufladę po prawej do przodu. Fig. 46 (2)
- ▶ Wyjąć szufladę do przodu. Fig. 46 (3)
- ▶ Wsunąć szyny.

#### Wkładanie szuflady

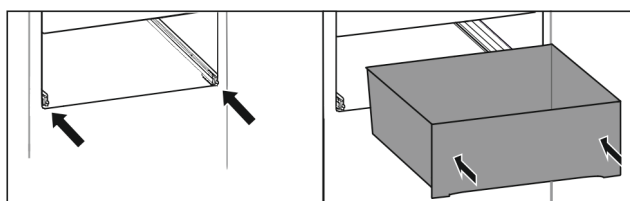


Fig. 47

- ▶ Wsunąć szyny.
- ▶ Założyć szufladę na szyny.
- ▶ Wsunąć szufladę do tyłu.
- ▷ Szuflada zatrzaskuje się styśzalnie.

#### Częściowy wysuw chłodziarki\*

#### Wyjmowanie szuflady

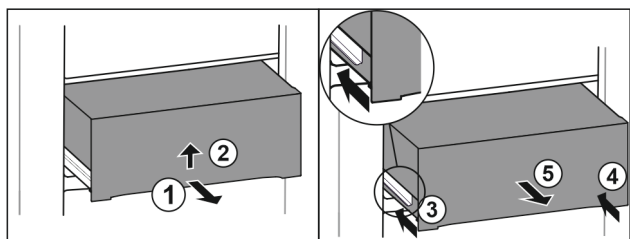


Fig. 48

- ▶ Wyciągnąć szufladę do połowy. Fig. 48 (1)
- ▶ Podnieść szufladę za spód. Fig. 48 (2)
- ▶ Docisnąć szufladę do góry i pociągnąć jednocześnie do przodu.
- ▶ Wsunąć lewą szynę. Fig. 48 (3)
- ▶ Wsunąć prawą szynę. Fig. 48 (4)
- ▶ Wyjąć szufladę do przodu. Fig. 48 (5)

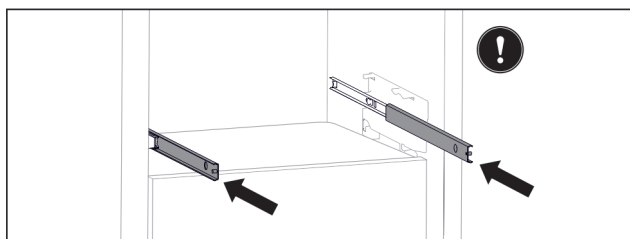


Fig. 49

Jeżeli szyny nie są całkowicie wsunięte po wyjęciu szuflady:

- ▶ Wsunąć całkowicie szyny.

## Wkładanie szuflady

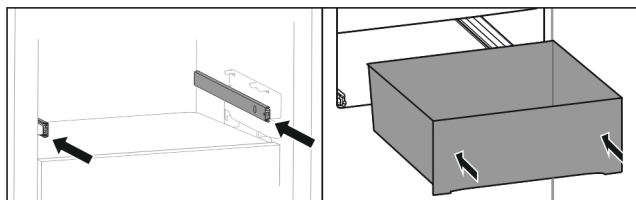


Fig. 50

- ▶ Wsunąć szyny.
- ▶ Założyć szufladę na szyny.
- ▶ Wsunąć szufladę do tyłu.

## Częściowy wysuw zamrażarki

### Wskazówka

Uszkodzenie lub usunięcie magnesu w najwyższej szufladzie w zamrażarce powoduje zakłócenia pracy czujników drzwi.

- ▶ Nie uszkodzić ani nie usuwać magnesu.

## Wymowanie szuflady

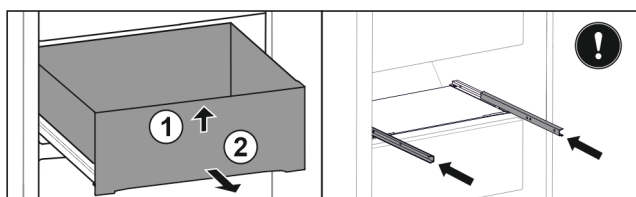


Fig. 51

Jeżeli szuflada znajduje się w zamrażarce na górze:

- ▶ Wysunąć szufladę do oporu.
- ▶ Unieść szufladę z przodu. Fig. 51 (1)
- ▶ Wyjąć szufladę do przodu. Fig. 51 (2)
- ▶ Wsunąć szyny.

-lub-

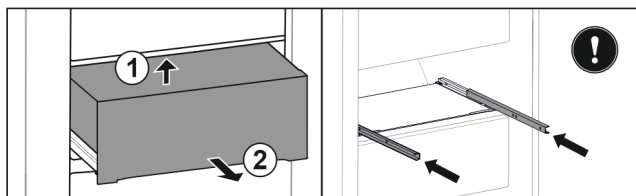


Fig. 52

Jeżeli szuflada znajduje się w zamrażarce po środku:

- ▶ Wyciągnąć szufladę do połowy.
- ▶ Unieść szufladę z tyłu od dołu. Fig. 52 (1)
- ▶ Wyjąć szufladę do przodu. Fig. 52 (2)
- ▶ Wsunąć szyny.

## Wkładanie szuflady

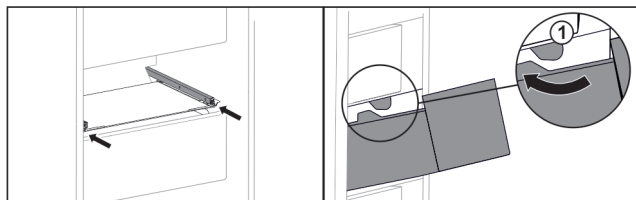


Fig. 53

- ▶ Wsunąć szyny.
- ▶ Poprowadzić szufladę wokół stoperów Fig. 53 (1).
- ▶ Założyć szufladę na szyny.
- ▶ Wsunąć szufladę do tyłu.

## 7.9 Pokrywa Fruit & Vegetable-Safe

Pokrywę komory można zdjąć do czyszczenia.

### 7.9.1 Wymywanie pokrywy komory

Zagwarantować, aby spełnione zostały następujące warunki:

- ☐ Półka na butelki jest zdjęta (patrz 7.7 Różne półki na butelki).

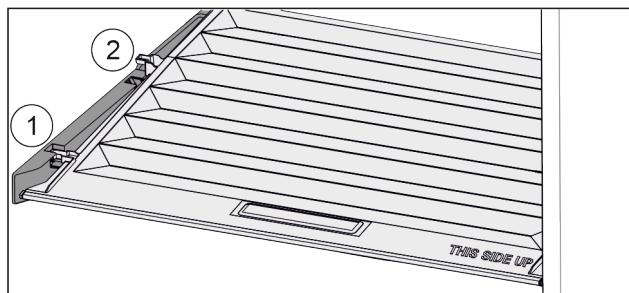


Fig. 54

Gdy szuflady są zdjęte:

- ▶ Pokrywę pociągnąć do przodu Fig. 54 (1), aż otworzy się w elementach trzymających.
- ▶ Podnieść tył od dołu i w wyjąć Fig. 54 (2) go do góry.

### 7.9.2 Zakładanie pokrywy komory

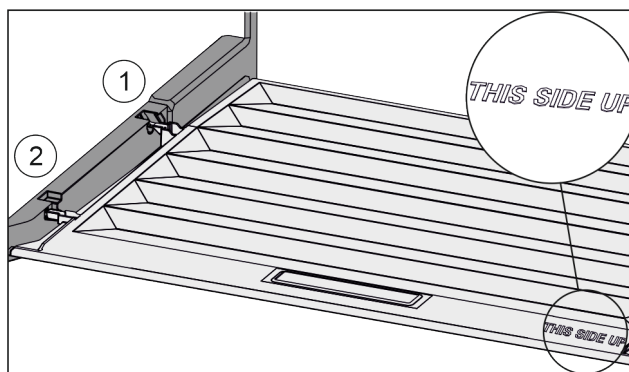


Fig. 55

W przypadku, gdy napis THIS SIDE UP znajduje się na górze:

- ▶ Ramiona pokrywy wprowadzić ponad otworem tylnego uchwytu Fig. 55 (1) i zazębnić z przodu w uchwycie Fig. 55 (2).
- ▶ Umieścić pokrywę w żądanej pozycji (patrz 7.10 Regulacja wilgotności).

## 7.10 Regulacja wilgotności

Wilgotność w szufladzie można regulować samodzielnie poprzez regulację pokrywy szuflady.

Pokrywa komory znajduje się bezpośrednio na górze szuflady i może być ukryta przez półki środkowe lub dodatkowe szuflady.

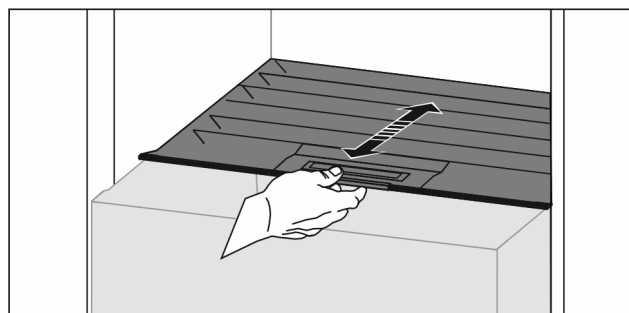


Fig. 56

### Niska wilgotność powietrza

- ▶ Otworzyć szufladę.
- ▶ Pociągnąć szufladę do przodu.

# Wyposażenie

- ▷ W przypadku zamkniętej szuflady: Szczelina między pokrywą a komorą.
- ▶ Dezaktywować HydroBreeze.\*
- ▷ Wilgotność powietrza w Safe zmniejsza się.

## Wysoka wilgotność powietrza

- ▶ Otworzyć szufladę.
- ▶ Przesunąć pokrywę komory wstecz.
- ▷ W przypadku zamkniętej szuflady: Pokrywa szczelnie zamyka komorę.
- ▶ Aktywować HydroBreeze.\*
- ▷ Wilgotność w Safe wzrasta.
- Jeżeli w komorze występuje zbyt duża wilgotność:
- ▶ Wybrać ustawienie „mniejsza wilgotność“.

## -lub-

- ▶ Usunąć wilgoć ściereczką.

## Wskazówka

Dzięki „niskiej wilgotności powietrza“, Fruit & Vegetable-Safe może być również używany jako Meat & Dairy-Safe.

- ▶ Ustawić „niską wilgotność powietrza“.

## 7.11 HydroBreeze\*

HydroBreeze mrozi zawartość i zapewnia wilgoć w komorze.

HydroBreezei odpowiedni zbiornik wody znajdują się w zmiennej półce na butelki.

Zagwarantować, aby spełnione zostały następujące warunki:

- Zbiornik wody jest oczyszczony (patrz 8.6.3 Czyszczenie wyposażenia).
- Zbiornik wody jest prawidłowo włączony.
- Wilgotność jest ustawiona na „wysoką wilgotność powietrza“ (patrz 7.10 Regulacja wilgotności).
- Funkcja HydroBreeze jest aktywna (patrz HydroBreeze\*).

### 7.11.1 Napełnianie zbiornika wody



#### OSTRZEŻENIE

Zanieczyszczona woda!  
Zatrucia.

- ▶ Napełniać wyłącznie wodą pitną.
- ▶ Funkcja HydroBreeze nie jest aktywna: Opróżnić zbiornik wody.
- ▶ HydroBreeze nie jest stosowany przez dłuższy okres czasu: Opróżnić zbiornik wody.

#### UWAGA

Płyny zawierające cukier!  
Uszkodzenie HydroBreeze.

- ▶ Napełniać wyłącznie wodą pitną.

## Wskazówka

Zastosowanie przefiltrowanej, zdekarbonizowanej wody pozwala na uzyskanie wody pitnej o najlepszej jakości, umożliwiającej bezproblemowe funkcjonowanie HydroBreeze.

Taką jakość wody można uzyskać dzięki filtrowi wody dostępnemu w handlu specjalistycznym.

- ▶ Zbiornik wody napełniać przefiltrowaną, zdekarbonizowaną wodą pitną.

Zbiornik wody jest zainstalowany w zmiennej półce na butelki (patrz 1.2 Przegląd urządzenia i wyposażenia).

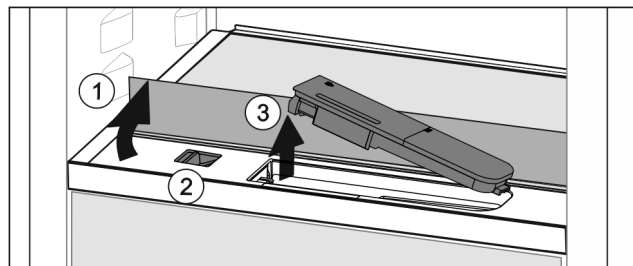


Fig. 57

- ▶ Nacisnąć na tylny, lewy róg przedniej płyty szklanej.
- ▷ Szklana płyta składa się do przodu.
- ▶ Podnieść płytę szklaną i złożyć ją z powrotem, aż do oporu Fig. 57 (1).
- ▷ Szklana płyta stoi pionowo.
- ▶ Przesunąć suwak Fig. 57 (2) w lewo.
- ▷ Zbiornik wody wyskakuje z zagłębienia.
- ▶ Wyjmowanie zbiornika wody Fig. 57 (3).
- ▶ Czyszczenie zbiornika wody (patrz 8.6.3 Czyszczenie wyposażenia).
- Kwadratowy otwór:
- ▶ Napełnić wodą pitną aż do oznaczenia.
- ▶ Włożyć zbiornik wody z dnem jako pierwszy do zagłębienia.
- ▶ Powoli opuścić przednią część i wcisnąć zbiornik.
- ▷ Zbiornik wody jest zatrzaśnięty.

### 7.11.2 Rozkładanie zbiornika wody

Zbiornik wody można zdemontować w celu wykonania czyszczenia.

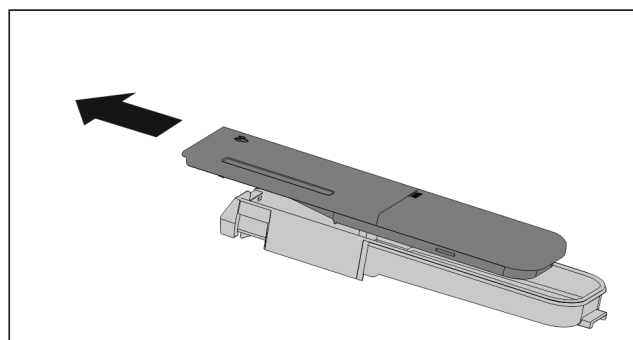


Fig. 58

- ▶ Rozłożyć zbiornik wody.

## 7.12 Płyty szklane

Płytę szklaną pod szufladami można wyjmować do czyszczenia.

Płytę szklaną pod szufladami można wyjmować, aby skorzystać z VarioSpace.

### 7.12.1 Wyjmowanie / zakładanie płyty szklanej

Zagwarantować, aby spełnione zostały następujące warunki:

- Płyta szklana pod szufladą: Szuflada jest wyjęta. (patrz 7.8 Szuflady)



## Wymowanie płyty szklanej

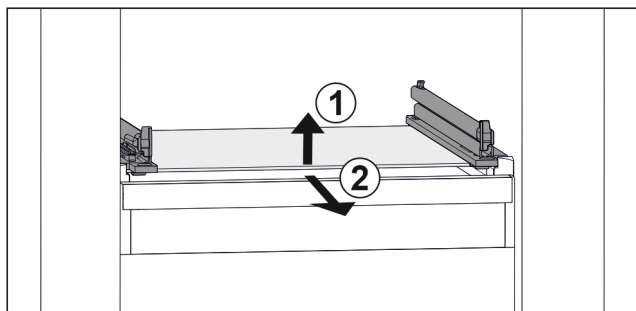


Fig. 59 Przykładowa prezentacja płyty szklanej

- ▶ Unieść płytę szklaną z przodu. Fig. 59 (1)
- ▶ Wyjąć płytę szklaną do przodu. Fig. 59 (2)

## Zakładanie płyty szklanej

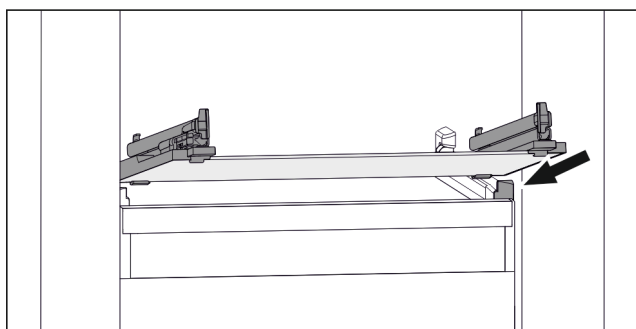


Fig. 60 Przykładowa prezentacja płyty szklanej

- ▶ Założyć płytę szklaną pod skosem za stoperami. (patrz Fig. 60)
- ▶ Opuścić płytę szklaną.
- ▶ Wsunąć płytę szklaną do tyłu.

## 7.13 IceMaker\*

IceMaker służy wyłącznie do wytwarzania kostek lodu w ilościach typowych dla gospodarstw domowych.

Należy spełnić następujące warunki:

- IceMaker jest wyczyszczony (patrz 8 Konserwacja) .
- Szuflada IceMaker jest oczyszczona.
- Szuflada IceMaker jest całkowicie wsunięta.

### 7.13.1 Przygotowywanie kostek lodu

Wydajność zależy od temperatury zamrażalnika. Im niższa temperatura, tym więcej kostek lodu może zostać przygotowanych w określonym okresie czasu.

Po pierwszym włączeniu IceMaker może potrwać nawet do 24 godzin, zanim wyprodukowane zostaną pierwsze kostki lodu.

- ▶ Aktywować funkcję IceMaker (patrz 6.2 Logika działania) .
- ▶ Przygotowywanie wielu kostek lodu: Aktywować funkcję MaxIce (patrz 6.2 Logika działania) .
- ▶ Przygotowywanie wielu kostek lodu: Przesunąć lub wyciągnąć rozdzielacz w szufladzie IceMaker.\*
- ▶ Rozłożyć równomiernie kostki lodu w szufladzie, by zwiększyć pojemność.
- ▶ Zamykanie szuflady: IceMaker rozpoczyna się ponownie automatycznie od produkcji.

#### Wskazówka

Po osiągnięciu określonego poziomu napełnienia w szufladzie IceMaker, przygotowywanie kostek lodu zostaje przerwane. IceMaker napełnia szufladę nie do samego brzegu.

## 7.13.2 Użytkowanie szuflady przy dezaktywowanym IceMaker

Po dezaktywowaniu IceMaker można używać całej szuflady IceMaker jako szuflady zamrażalnika.

- ▶ Dezaktywować IceMaker. (patrz 6.3.13.4 Dezaktywacja IceMaker / MaxIce)

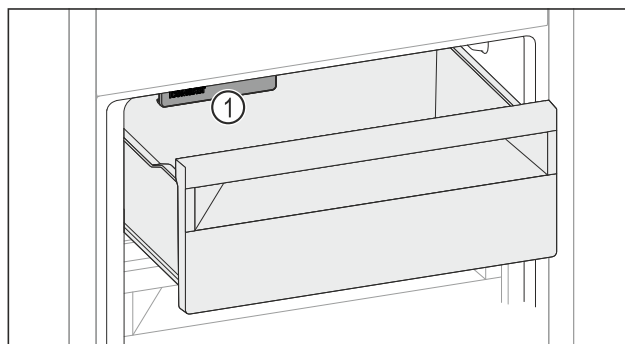


Fig. 61

- ▶ Włożyć żywność do szuflady. W przypadku układania żywności po lewej stronie szuflady:
- ▶ Uwzględnić IceMaker Fig. 61 (1).

## 7.14 VarioSpace

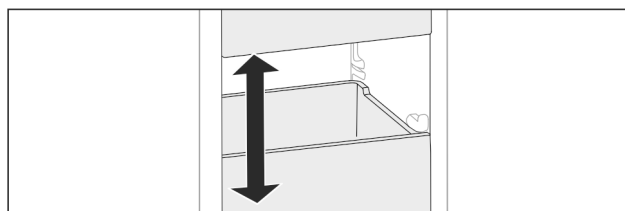


Fig. 62

Półki i szklane płyty można wyjmować z urządzenia. Dzięki temu dostępne jest miejsce do przechowywania dużych produktów spożywczych, takich jak drób, mięso, duże kawałki dziczyzny oraz wysokie pieczywo. Można je następnie zamrozić w całości i tak samo przyrządzać.

- ▶ Przestrzegać limitów obciążenia półek i szklanych płyt (patrz 9.1 Dane techniczne) .

# Wyposażenie

## 7.15 Akcesoria

### 7.15.1 Pojemnik na masło

Otwieranie / zamykanie pojemnika na masło

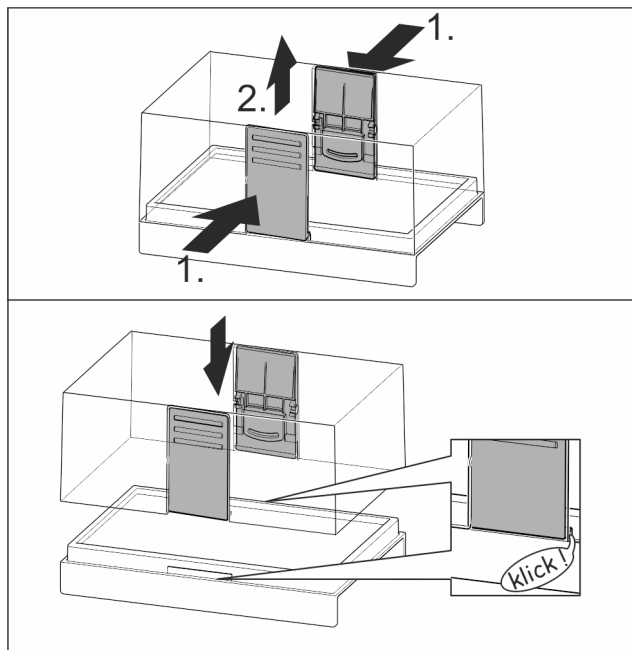


Fig. 63

### Demontaż pojemnika na masło

Pojemnik na masło można zdemonstować do czyszczenia.

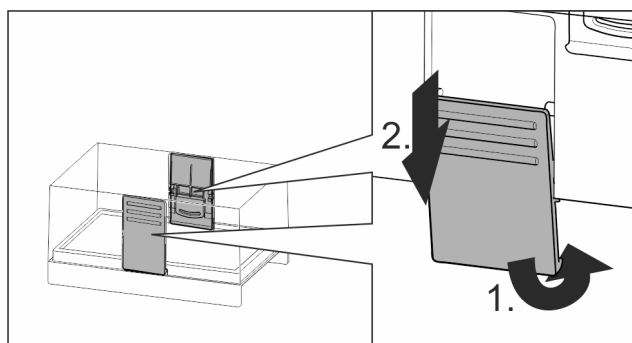


Fig. 64

- ▶ Zdemonstować pojemnik na masło.

### 7.15.2 Półka na jajka

Półkę na jajka można wyciągać i odwracać. Obydwe części półki na jajka mogą być używane, np. w celu zaznaczenia różnic, takich jak data zakupu.

### Korzystanie z półki na jajka

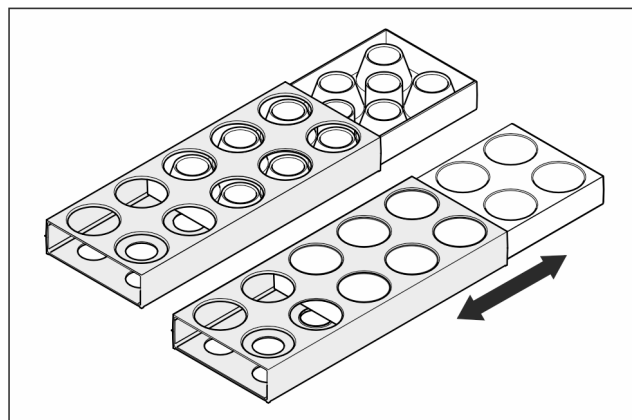


Fig. 65

- ▶ Strona górna: Przechowywać kurze jajka.
- ▶ Strona dolna: Przechowywać przepiórcze jajka.

### 7.15.3 Uchwyt butelek

Korzystanie z uchwytu na butelki

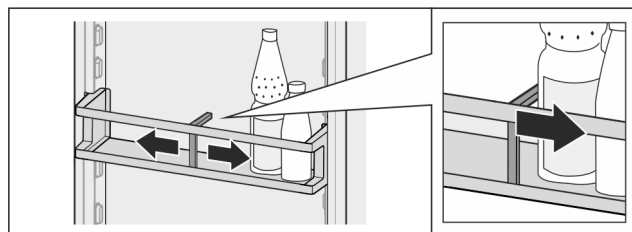


Fig. 66

- ▶ Wsunąć uchwyt na butelki.
- ▷ Butelki nie przewracają się.

Wyjmowanie uchwyt na butelki

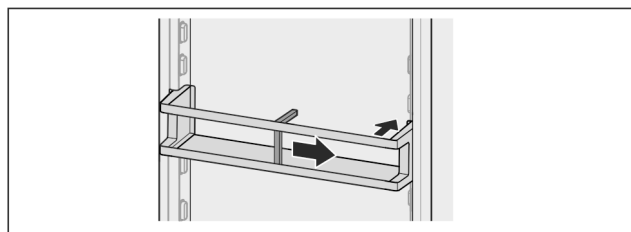


Fig. 67

- ▶ Wcisnąć uchwyt butelek aż do samej krawędzi.
- ▶ Wyjąć do tyłu.

### 7.15.4 Akumulator chłodniczy

W przypadku awarii zasilania akumulatory chłodnicze zapobiegają zbyt szybkiemu wzrostowi temperatury.

Urządzenia z funkcją NoFrost:\*

Akumulatory chłodnicze znajdują się w szufladzie.\*

Akumulatory chłodnicze można przechowywać na tacy do mrożenia produktów.\*

Urządzenia bez funkcji NoFrost:\*

Akumulatory chłodnicze są zatrzaśnięte w górnej części zamrażalnika.\*

**Korzystanie z akumulatora chłodniczego**

Urządzenia z funkcją NoFrost:\*

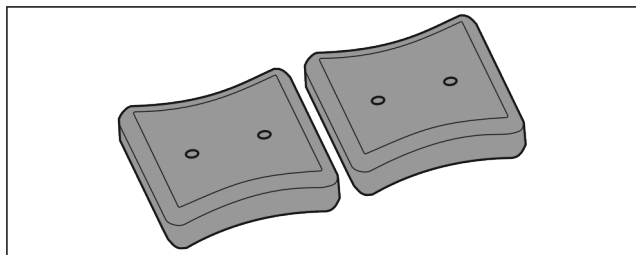


Fig. 68 \*

Kiedy akumulatory chłodnicze są zamrożone:\*

- ▶ Zamrożoną żywność umieścić w górnej, przedniej części zamrażalnika.\*

Urządzenia bez funkcji NoFrost:\*

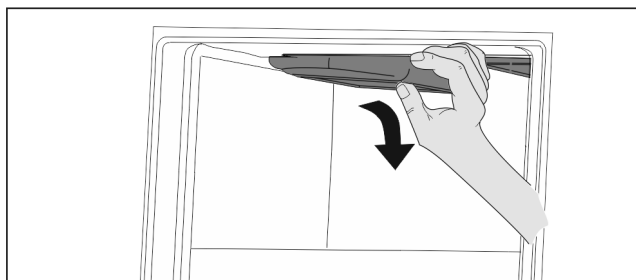


Fig. 69 \*

Górna szuflada jest wyjęta:\*

- ▶ Zamrożony akumulator chłodniczy należy chwycić z boku i nacisnąć w dół.\*
- ▶ Umieścić opakowania zamrażalnika w górnej, przedniej części przegrody zamrażalnika na zamrożonych produktach.\*

Po użyciu, zatrzasknąć akumulatory chłodzące z powrotem w górnej części zamrażarki.\*

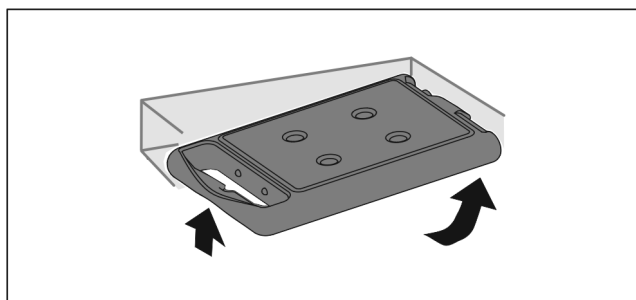


Fig. 70 \*

Górna szuflada jest wyjęta:\*

- ▶ Wsunąć akumulator chłodniczy z tyłu u góry w górną część zamrażarki i zazębnić z przodu.\*

## 7.15.5 Pojemnik na kostki lodu z pokrywą

Korzystanie z pojemnika na kostki lodu

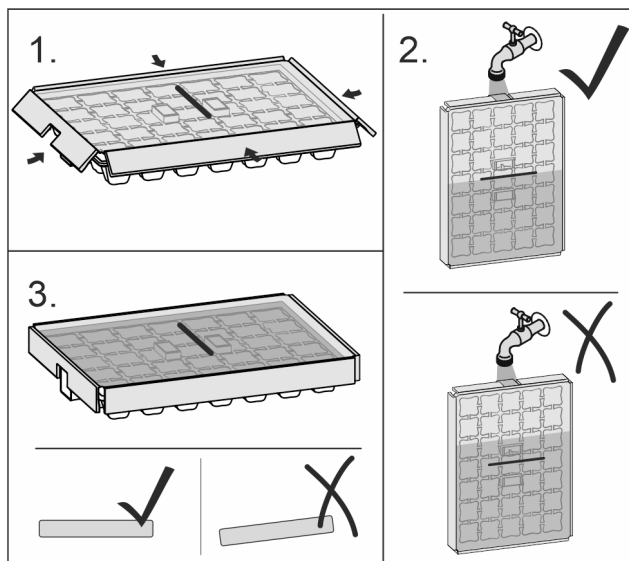


Fig. 71

Jeżeli woda jest zamrożona:

- ▶ Przytrzymać pojemnik na lód przez chwilę pod strumieniem ciepłej wody.
- ▶ Zdjąć pokrywę.
- ▶ Końcówki pojemnika na kostki lodu obrócić lekko w przeciwnym kierunku.
- ▶ Wyjąć kostki lodu.

## Rozkładanie pojemnika na kostki lodu

Pojemnik na kostki lodu można zdemontować w celu czyszczenia.

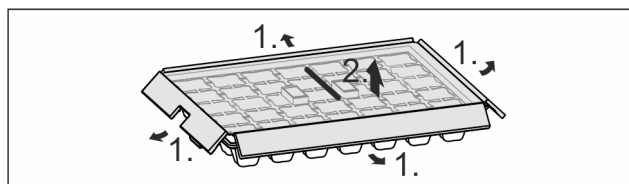


Fig. 72

- ▶ Rozłożyć pojemnik na kostki lodu.

## 7.15.6 Elastyczny separator do szuflady na lód\*

Szuflada na kostki lodu urządzenia IceMaker posiada separator do szuflady na lód. W ten sposób można przechowywać większe ilości kostek lodu lub dodatkowej żywności. Separator do szuflady na lód można przesunąć lub wyjąć.

Przesuwanie separatora do szuflady na lód

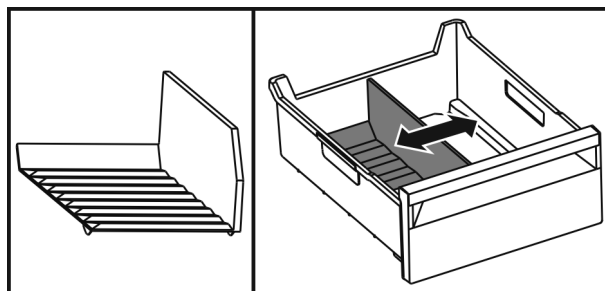


Fig. 73 Przykładowa prezentacja separatora do szuflady na lód

- ▶ Separator do szuflady na lód ustawić w wybranej pozycji.

# Konserwacja

## Wymywanie separatora do szuflady na lód

Zagwarantować, aby spełnione zostały następujące warunki:

- Separator do szuflady na lód został wyjęty. (patrz 7.8 Szuflady)

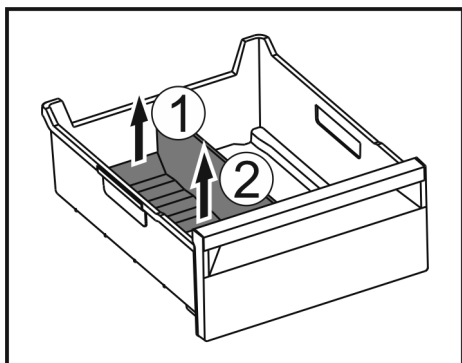


Fig. 74

- ▶ Podnieść tylną część separatora do szuflady na lód. Fig. 74 (1)
- ▶ Separator do szuflady na lód podnieść do góry. Fig. 74 (2)

## Wkładanie separatora do szuflady na lód

Zagwarantować, aby spełnione zostały następujące warunki:

- Separator do szuflady na lód został wyjęty. (patrz 7.8 Szuflady)

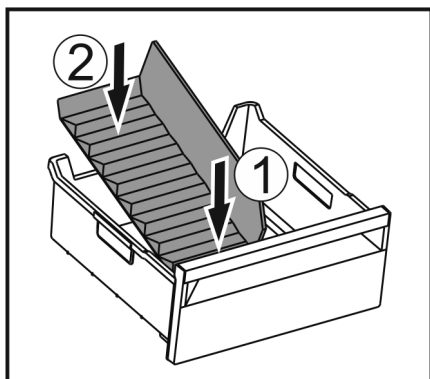


Fig. 75

- ▶ Włożyć przednią część separatora do szuflady na lód. Fig. 75 (1)
- ▶ Tylną część separatora do szuflady na lód opuścić na dno szuflady. Fig. 75 (2)

## 8 Konserwacja

### 8.1 Filtr z węglem aktywowanym FreshAir-

Filtr z węglem aktywowanym FreshAir znajduje się w komorze nad wentylatorem.

Gwarantuje on optymalną jakość powietrza.

- Filtr z węglem aktywowanym należy wymieniać co 6 miesięcy.  
W przypadku aktywnej przypominania, na wyświetlaczu pojawia się komunikat informujący o konieczności wymiany.
- Filtr z węglem aktywowanym może być utylizowany razem z normalnymi odpadami komunalnymi.

### Wskazówka

Filtr z węglem aktywowanym FreshAir można nabyć w sklepie Liebherr-Hausgeräte na stronie internetowej [home.liebherr.com/shop/de/deu/zubehor.html](http://home.liebherr.com/shop/de/deu/zubehor.html).

### 8.1.1 Wymywanie filtra z węglem aktywowanym FreshAir

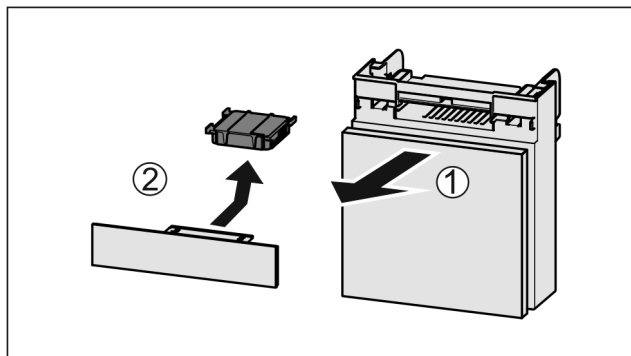


Fig. 76

- ▶ Wyciągnąć Fig. 76 (1) komorę do przodu.
- ▶ Wyjąć Fig. 76 (2) filtr z węglem aktywowanym.

### 8.1.2 Zakładanie filtra z węglem aktywowanym FreshAir

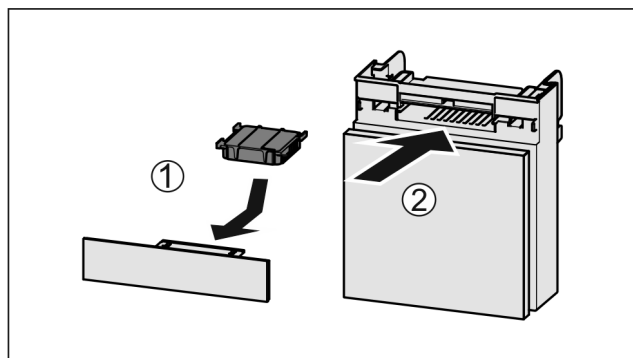


Fig. 77

- ▶ Wkładać Fig. 77 (1) filtr z węglem aktywowanym zgodnie z ilustracją.
- ▷ Filtr z węglem aktywowanym zatrzaskuje się.  
Gdy filtr z węglem aktywowanym jest skierowany w dół:
- ▶ Wsunąć komorę Fig. 77 (2).
- ▷ Filtr z węglem aktywowanym jest gotowy do użytkowania.

### 8.2 Zbiornik wody\*

Zbiornik wody InfinitySpring znajduje się za dolną szufladą w chłodziarce.

#### 8.2.1 Wymywanie zbiornika wody

- ▶ Zamknąć zawór wody.
- ▶ Stuknąć w InfinitySpring przez 30 sek. i zebrać resztki wody za pomocą szklanki.
- ▶ Wyjąć szufladę.
- ▶ Obrócić zbiornik wody w lewo, aż do oporu i wyciągnąć go.
- ▷ Woda, która wycieknie, jest zbierana na tacy zbierającej wodę.
- ▶ Opróżnić wodę z tacy zbierającej wodę.
- ▶ Czyścić tacę zbierającą wodę szmatką lub w zmywarce do naczyń.

## 8.2.2 Zakładanie zbiornika wody

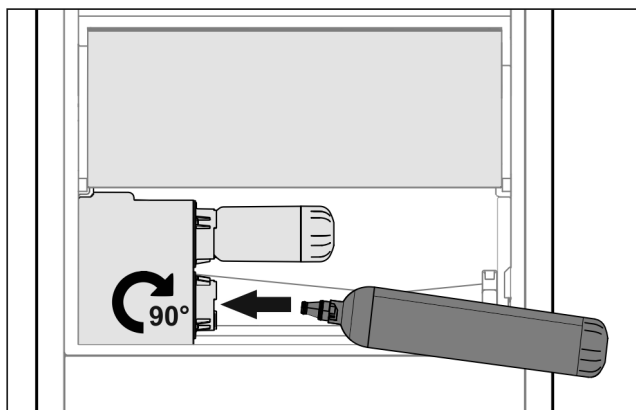


Fig. 78

- ▶ Wyjąć szufladę.
- ▶ Włożyć zbiornik wody i obrócić do oporu o ok. 90° w prawo.
- ▶ Sprawdzić, czy filtr wody jest szczelny i nie wycieka z niego woda.
- ▶ Włożyć szufladę.
- ▶ Otworzyć zawór wody.
- ▶ Odpowietrzyć system wodny. (patrz 3.3.1 Odpowietrzanie systemu wodnego)

Zamiast filtra wody można zastosować dodatkowy zbiornik wody.

### Wskazówka

Zbiornik wody jest dostępny jako część zamienna.

## 8.2.3 Wyjmowanie / zakładanie tacy zbierającej wodę

Tacę zbierającą wodę można zdjąć do czyszczenia.

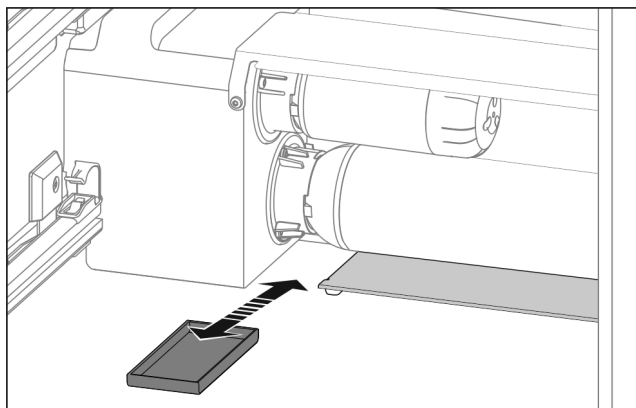


Fig. 79

- ▶ Wyciągnąć tacę zbierającą wodę do przodu.

## 8.3 Filtr wody\*

Filtr wody znajduje się za dolną szufladą w chłodziarce.

Wchłania osady w wodzie i zmniejsza smak chloru.

- Filtr wody należy wymieniać z podaną wydajnością co najmniej co 6 miesięcy lub w przypadku znacznego spadku natężenia przepływu.
- Filtr wody zawiera węgiel aktywny i może być utylizowany razem z normalnymi odpadami domowymi.

### Wskazówka

Filtr wody można nabyć w sklepie Liebherr-Hausgeräte na stronie internetowej [home.liebherr.com/shop/de/deu/zubehor.html](http://home.liebherr.com/shop/de/deu/zubehor.html).

## 8.3.1 Wymywanie filtra wody

- ▶ Wyjąć szufladę.
- ▶ Obrócić filtr wody w lewo, aż do oporu i wyciągnąć go.
- ▷ Woda, która wycieknie, jest zbierana na tacy zbierającej wodę.
- ▶ Czyścić tacę zbierającą wodę szmatką lub w zmywarce do naczyń.

## 8.3.2 Zakładanie filtra wody

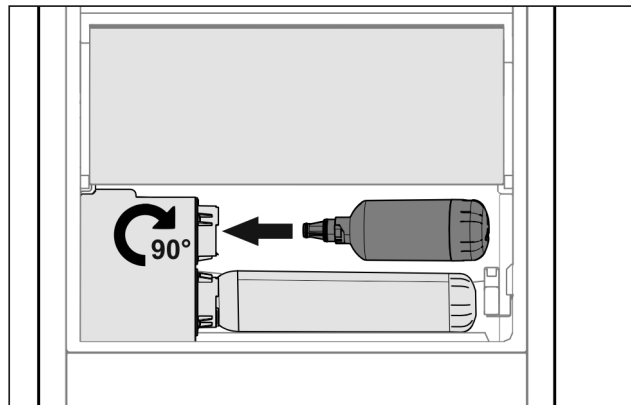


Fig. 80

- ▶ Wyjąć szufladę.
- ▶ Włożyć filtr wody i obrócić do oporu o ok. 90° w prawo.
- ▶ Sprawdzić, czy filtr jest szczelny i nie wycieka z niego woda.
- ▶ Włożyć szufladę.



### OSTROŻNIE

Nowe filtry wody mogą zawierać zawiesiny.

- ▶ Odprowadzić i zutylizować 3 l wody z InfinitySpring.

▷ Filtr wody jest gotowy do użytkowania.

## 8.4 Rozkładanie/montaż systemów wysuwania

### 8.4.1 Wskazówki dotyczące demontażu

Niektóre systemy wysuwania można rozkładać do czyszczenia. Państwa urządzenie może zawierać różne systemy szuflad.

Następujące systemy wysuwania można rozkładać lub nie:

System wysuwania	rozkładany / nierozkładany
Szuflada na dnie urządzenia lub płytce szklanej	nierozkładany
Pełny wysuw*	nierozkładany*
Częściowy wysuw chłodziarki*	nierozkładany*
Częściowy wysuw zamrażarki	rozkładany (patrz 8.4.2.1 Częściowy wysuw zamrażarki)

# Konserwacja

## 8.4.2 Szuflada na szynach teleskopowych

### Częściowy wysuw zamrażarki

#### Rozkładanie systemu wysuwania

Zagwarantować, aby spełnione zostały następujące warunki:

- Szuflada jest wyjęta.
- Płyta szklana jest wyjęta. (patrz 7.12 Płyty szklane)

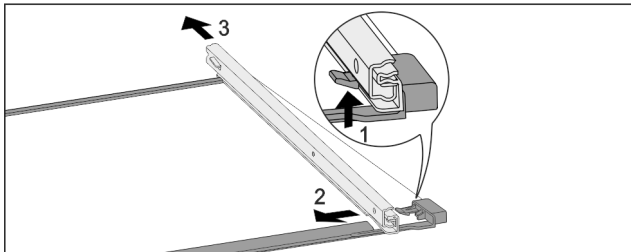


Fig. 81 Płyta szklana z szynami

- ▶ Wcisnąć przedni hak ryglujący do góry. Fig. 81 (1)
- ▶ Wysunąć prowadnicę w bok Fig. 81 (2) i do tyłu Fig. 81 (3).

#### Montaż systemu wysuwania

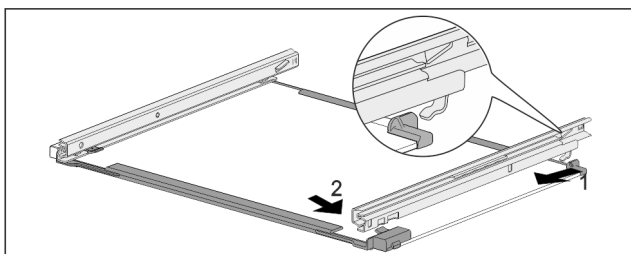


Fig. 82 Płyta szklana z szynami

- ▶ Zaczepić szynę z tyłu. Fig. 82 (1)
- ▶ Zazębnić szynę z przodu. Fig. 82 (2)

## 8.5 Rozmrażanie urządzenia



### OSTRZEŻENIE

Nieprawidłowe rozmrażanie urządzenia!\*  
Zranienia i uszkodzenia.

- ▶ W celu przyspieszenia procesu rozmrażania nie należy używać żadnych przyrządów mechanicznych lub innych środków poza tymi zalecanymi przez producenta.
- ▶ Nie używać urządzeń elektrycznych do ogrzewania, urządzeń do czyszczenia parą pod ciśnieniem, otwartego ognia ani sprayów rozmrażających.
- ▶ Nie używać ostrych przedmiotów do usuwania lodu.

### 8.5.1 Rozmrozić komorę chłodziarki

Rozmrażanie następuje automatycznie. Woda z rozmrażania spływa przez otwór odpływowy i odparowuje.

- ▶ Regularnie czyścić otwór odpływowy (patrz 8.6 Czyszczenie urządzenia).

### 8.5.2 Rozmrażanie zamrażalnika z NoFrost\*

Rozmrażanie następuje automatycznie poprzez system NoFrost. Wilgoć osadza się na parowniku, jest okresowo rozmrażana i odparowywana.

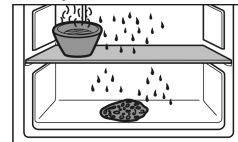
Nie ma potrzeby odmrażania urządzenia.

### 8.5.3 Ręczne rozmrażanie zamrażalnika\*

Po dłuższym okresie eksploatacji tworzy się warstwa szronu lub lodu.

Następujące czynniki przyspieszają powstawanie szronu lub lodu:

- Urządzenie jest często otwierane.
- Wkładana jest ciepła żywność.  
Na dzień przed rozmrażaniem:
  - ▶ Aktywować funkcję SuperFrost (patrz 6.3 Funkcje).
  - ▶ Zamrożone produkty otrzymują „rezerwę zimna”.
  - ▶ Wyłączyć urządzenie.
  - ▶ Wyciągnąć wtyk z gniazda sieciowego bądź wyłączyć bezpiecznik.
  - ▶ Akumulatory chłodnicze ułożyć na zamrożone produkty.
  - ▶ Wyjąć zamrożone produkty, owinąć papierem gazetowym lub kocami i przechować w chłodnym miejscu.
  - ▶ Umieścić garnek z gorącą, nie wrzącą wodą na środkowej płycie.



- ▶ Rozmrażanie zostanie przyspieszone.
- ▶ Podczas rozmrażania drzwi urządzenia muszą być stale otwarte.
- ▶ Należy wyjąć luźne kawałki lodu.
- ▶ Należy upewnić się, że do obudowy meblowej nie przedostaje się woda z rozmrażania.
- ▶ Wodę z rozmrażania zebrać gąbką lub szmatą.
- ▶ Oczyszczyć urządzenie (patrz 8.6 Czyszczenie urządzenia).

## 8.6 Czyszczenie urządzenia

### 8.6.1 Przygotowywanie



#### OSTRZEŻENIE

Niebezpieczeństwo porażenia prądem elektrycznym!

- ▶ Wyciągnąć wtyczkę chłodziarki lub odciąć doptyw prądu.



#### OSTRZEŻENIE

Zagrożenie pożarowe

- ▶ Nie uszkodzić układu obiegowego czynnika chłodniczego.

- ▶ Opróżnić urządzenie.
- ▶ Wyjąć wtyczkę sieciową.

-lub-

- ▶ Aktywować CleaningMode. (patrz CleaningMode\*) \*

### 8.6.2 Czyszczenie wnętrza

#### UWAGA

Niewłaściwe czyszczenie!

Uszkodzenia urządzenia.

- ▶ Należy używać tylko miękkich ściereczek do czyszczenia i neutralnych pod względem pH uniwersalnych środków czyszczących.
- ▶ Nie stosować gąbek szorujących lub drapiących lub wełny stalowej.
- ▶ Nie stosować ostrych, szorujących środków do czyszczenia, zawierających piasek, chlorki lub kwasy.
- ▶ Powierzchnie z tworzywa sztucznego: czyścić ręcznie miękką, czystą ściereczką, letnią wodą i odrobiną płynu do mycia naczyń.
- ▶ Powierzchnie metalowe: czyścić ręcznie miękką, czystą ściereczką, letnią wodą i odrobiną płynu do mycia naczyń.
- ▶ Otwór odpływowy: usunąć osady za pomocą cienkiego przedmiotu, np. wacika kosmetycznego.

## 8.6.3 Czyszczenie wyposażenia

### UWAGA

Niewłaściwe czyszczenie!

Uszkodzenia urządzenia.

- ▶ Należy używać tylko miękkich ściereczek do czyszczenia i neutralnych pod względem pH uniwersalnych środków czyszczących.
- ▶ Nie stosować gąbek szorujących lub drapiących lub wetny stalowej.
- ▶ Nie stosować ostrych, szorujących środków do czyszczenia, zawierających piasek, chlorki lub kwasy.

### Czyszczenie miękką, czystą ściereczką, letnią wodą i odrobiną płynu do mycia naczyń:

- VarioSafe\*
- Pokrywa Fruit & Vegetable-Safe
- Szuflada
- Należy przestrzegać: Nie wyciągać magnesu z szuflady! Magnes zapewnia działanie IceMaker\*.
- Odłącznik w szufladzie IceMaker\*
- Różne półki na butelki
- Taca do zamrażania\*

### Czyszczenie wilgotną ściereczką:

- Szyny teleskopowe
- Należy przestrzegać: Smar w prowadnicach służy smarowaniu i nie może zostać usunięty!

### Czyszczenie w zmywarce do 60 °C:

- Półka w drzwiach
- VarioBox
- Uchwyt butelek
- Półka
- Dzielona półka środkowa
- Element trzymający dzielonej półki środkowej
- Zbiornik wody i pokrywa zbiornika wody HydroBreeze\*
- Taca zbierająca wodę\*
- Półka na jajka
- Pojemnik na masło
- Pojemnik na kostki lodu
- Szufelka do lodu\*
- ▶ Rozłożyć wyposażenie, patrz dany rozdział.
- ▶ Oczyszczyć wyposażenie.

## 8.6.4 Czyszczenie InfinitySpring\*

Jednostkę podającą InfinitySpring i okolice można czyścić bez konieczności odłączania urządzenia od zasilania.

Czyszczenie musi być przeprowadzone w następujący sposób:

- Pierwsze uruchomienie
- Nieużywanie przez okres dłuższy niż 5 dni.
- ▶ Przycisnąć dolny przycisk dozownika.
- ▷ Jednostka podająca rusza się.
- ▶ Wyjście wody i otoczenie należy czyścić miękką, czystą ściereczką, letnią wodą i odrobiną płynu do mycia naczyń.
- ▶ Zwolnić dolny przycisk.
- ▶ Odprowadzić i zutylizować 2 l wody z InfinitySpring.\*

## 8.6.5 Czyszczenie HydroBreeze\*

Czyszczenie musi być przeprowadzone w następujący sposób:

- Pierwsze uruchomienie
- HydroBreeze nie jest aktywny przez dłużej niż 48 godz.
- Ponowne napełnienie zbiornika wody.

Zagwarantować, aby spełnione zostały następujące warunki:

- HydroBreeze nie jest aktywny (patrz HydroBreeze\*).
- Zbiornik wody został wyjęty i wmyty w zmywarce.
- ▶ Wgłębienie wytrzeć wilgotną szmatką.
- ▶ Założyć zbiornik wody.
- ▶ Aktywować HydroBreeze.

## 8.6.6 Czyszczenie IceMaker\*

IceMaker może być czyszczony na różne sposoby.

Czyszczenie musi być przeprowadzone w następujący sposób:

- Pierwsze uruchomienie
- Nieużywanie przez okres dłuższy niż 5 dni.\*

Zagwarantować, aby spełnione zostały następujące warunki:

- Szuflada IceMaker jest opróżniona.
- Szuflada IceMaker jest wsunięta.
- Funkcja IceMaker jest aktywna. (patrz 6.2 Logika działania)

### W przypadku eksploatacji początkowej lub dłuższych okresów nieużywania

Wyczyścić IceMaker za pomocą funkcji TubeClean.

- ▶ Umieścić 1,5 l pustego pojemnika (maks. wysokość 10 cm) w szufladzie pod IceMaker.
- ▶ Aktywować funkcję TubeClean. (patrz 6.2 Logika działania)
- ▷ Przygotowany jest proces płukania (maks. 60 min.): Symbol pulsuje.
- ▷ Płukane są wodociągi: Symbol pulsuje.
- ▷ Zakończony jest proces płukania: Funkcja jest automatycznie dezaktywowana.
- ▶ Wyjąć szufladę IceMaker i usunąć zbiornik.
- ▶ Wymyć szufladę IceMaker ciepłą wodą z dodatkiem delikatnego płynu do mycia naczyń.
- ▶ Wsunąć szufladę IceMaker.
- ▷ Produkcja kostek lodu uruchamia się automatycznie.

Bez filtra wody\*

- ▶ Kostki lodu wyprodukowane 24 godziny po pierwszej produkcji kostki lodu należy zutylizować.\*

Z filtrem wody:\*

- ▶ Kostki lodu wyprodukowane 48 godziny po pierwszej produkcji kostki lodu należy zutylizować.\*

-lub-

- ▶ Odprowadzić i zutylizować 2 l wody z InfinitySpring.\*

### Jeśli wymagane jest czyszczenie

IceMaker wyczyścić ręcznie.

- ▶ Wyjąć szufladę IceMaker i wymyć ciepłą wodą z dodatkiem odrobiny płynu do naczyń.
- ▶ Wsunąć szufladę IceMaker.
- ▷ Produkcja kostek lodu uruchamia się automatycznie.

## 8.6.7 Po czyszczeniu

- ▶ Wytrzeć do sucha urządzenie i elementy wyposażenia.
- ▶ Podłączyć urządzenie i włączyć go.
- ▶ Aktywować funkcję SuperFrost (patrz 6.3 Funkcje). Gdy temperatura jest wystarczająco niska:
- ▶ Włożyć artykuły spożywcze.
- ▶ Powtarzać czyszczenie regularnie.

## 9 Wsparcie klienta

### 9.1 Dane techniczne

Zakres temperatury	
Chłodzenie	3 °C do 9 °C
BioFresh	0 °C do 3 °C
Zamrażanie	-26 °C do -15 °C

Maksymalna ilość zamrażania/24 h	
Zamrażalnik	Patrz tabliczka znamionowa przy „wydajności zamrażania.../24 h“

Maksymalna masa załadunkowa wyposażenia			
Wyposażenie	Szerokość urządzenia 550 mm (patrz instrukcja montażu, wymiary urządzenia)	Szerokość urządzenia 600 mm (patrz instrukcja montażu, wymiary urządzenia)	Szerokość urządzenia 700 mm (patrz instrukcja montażu, wymiary urządzenia)
Szuflada na płycie szklanej (patrz 7.8.1 Szuflada na dnie urządzenia lub płycie szklanej)	12 kg	15 kg	--
Częściowy wysuw zamrażarki (patrz 7.8.2 Szuflada na szynach teleskopowych)	12 kg	15 kg	--

Wymiar maksymalny blachy do pieczenia	
Szerokość	466 mm
Głębokość	386 mm
Wysokość	50 mm

Produkcja kostek lodu przez IceMaker*	
Produkcja kostek lodu/24 h	W temperaturze -18 °C: 1,2 kg kostek lodu
Maksymalna produkcja kostek lodu/24 h	Przy aktywnej opcji MaxIce: 1,5 kg kostek lodu

Oświetlenie	
Klasa efektywności energetycznej <sup>1</sup>	Źródło światła
Ten produkt zawiera źródło światła o klasie efektywności energetycznej F lub wyższej.	Dioda LED

*1 Urządzenie może zawierać źródła światła o różnych klasach efektywności energetycznej. Najniższa klasa efektywności energetycznej jest wskazana.*

Dla urządzeń z połączeniem WLAN:\*

Dane dotyczące częstotliwości*	
Pasma częstotliwości	2,4 GHz

Dane dotyczące częstotliwości*	
Maksymalna moc promieniowana	< 100 mW
Cel zastosowania urządzenia radio-owego	Połączenie z lokalną siecią WLAN w celu przesyłania danych

### 9.2 Odgłosy towarzyszące pracy

Urządzenie powoduje różne odgłosy użytkownika podczas pracy.

- W przypadku **niskiej wydajności chłodzenia**, urządzenie pracuje energooszczędnie, ale dłużej. Głośność jest **mniejsza**.
- W przypadku **wysokiej wydajności chłodzenia**, żywność jest szybciej schładzana. Głośność jest **większa**.

Przykłady:

- aktywowane funkcje (patrz 6.3 Funkcje)
- pracujący wentylator
- świeżo włożona żywność
- wysoka temperatura otoczenia
- długo otwarte drzwi

Hałas	Możliwa przyczyna	Rodzaj hałasu
Bulgotanie i szemranie	Czynnik chłodniczy przepływa w obiegu chłodniczym.	normalny hałas roboczy
Prychanie i syczenie	Czynnik chłodniczy rozpryskuje się w obiegu chłodniczym.	normalny hałas roboczy
Buczenie	Urządzenie chłodzi. Głośność zależy od wydajności chłodzenia.	normalny hałas roboczy
Odgłosy szurania	Drzwi z przepustnicą zamykającą są otwierane i zamykane.	normalny hałas roboczy
Brzęczenie i szeleszczenie	Wentylator pracuje.	normalny hałas podczas pracy
Klikanie	Komponenty są włączane i wyłączone.	normalny hałas przetłaczania
Grzechotanie lub buczenie	Zawory lub kłapy są aktywne.	normalny hałas przetłaczania

Hałas	Możliwa przyczyna	Rodzaj hałasu	Usuwanie
wibracji	Nieodpowiednia instalacja	Błędny hałas	Sprawdzić instalację. Wyrównać urządzenie.
Stukotanie	Wyposażenie Przedmioty we wnętrzu urządzenia	Błędny hałas	Zamocować części sprzętu. Zostawić przestrzeń pomiędzy przedmiotami.



## 9.3 Zakłócenie techniczne

Urządzenie zostało skonstruowane i wyprodukowane w sposób zapewniający jego bezawaryjne działanie i dużą żywotność. Jeżeli jednak podczas użytkowania wystąpi zakłócenie, należy upewnić się najpierw, czy nie wystąpiło ono na skutek niewłaściwej obsługi. W takim przy-

padku będziemy zmuszeni do obciążenia Państwa kosztami naprawy także w okresie gwarancyjnym.

Następujące zakłócenia można usuwać samemu.

### 9.3.1 Funkcja urządzenia

Błąd	Przyczyna	Usunięcie
<b>Urządzenie nie pracuje.</b>	→ Urządzenie nie jest włączone.	▶ Włączyć urządzenie.
	→ Wtyk sieciowy nie jest dobrze wetknięty do gniazda.	▶ Sprawdzić wtyk sieciowy.
	→ Bezpiecznik gniazda nie jest sprawny.	▶ Sprawdzić bezpiecznik.
	→ Awaria zasilania	▶ Trzymać urządzenie zamknięte. ▶ Chronić żywność: ułożyć akumulatory chłodnicze od góry na żywności lub skorzystać z decentralnej zamrażarki, jeżeli awaria zasilania utrzymuje się przez dłuższy czas. ▶ Nie zamrażać ponownie rozmrożonych produktów spożywczych.
	→ Wtyczka urządzenia nie jest dobrze wetknięta do urządzenia.	▶ Skontrolować wtyczkę urządzenia.
<b>Temperatura nie jest wystarczająco niska.</b>	→ Drzwi urządzenia nie są dobrze zamknięte.	▶ Zamknąć drzwi urządzenia.
	→ Wentylacja jest niewystarczająca.	▶ Odstąpić i wyczyścić kratkę wentylacyjną.
	→ Temperatura otoczenia jest za wysoka.	▶ Rozwiązanie problemu: (patrz 1.4 Zakres zastosowania urządzenia) .
	→ Urządzenie było zbyt często otwierane lub było otwarte przez dłuższy czas.	▶ odczekać, aż wymagana temperatura ustawi się automatycznie. W przeciwnym razie zwrócić się do placówki serwisowej (patrz 9.4 Serwis) .
	→ Włożona została za duża ilość świeżej żywności bez włączenia funkcji SuperFrost.	▶ Rozwiązanie problemu: (patrz SuperFrost)
	→ Temperatura jest nieprawidłowo ustawiona.	▶ Ustawić niższą temperaturę i sprawdzić po 24 godzinach.
	→ Urządzenie stoi za blisko źródła ciepła (piec, ogrzewanie itd.).	▶ Zmienić miejsce ustawienia urządzenia lub źródła ciepła.
	→ Urządzenia nie zamontowano prawidłowo we wnęcie.	▶ Sprawdzić, czy urządzenie jest prawidłowo zamontowane we wnęcie i prawidłowo zamknąć drzwi.
<b>Uszczelka drzwi jest uszkodzona lub należy ją wymienić z innych powodów.</b>	→ Uszczelka drzwi jest wymienna. Można ją wymienić bez stosowania jakichkolwiek narzędzi.	▶ Zwrócić się do placówki serwisowej (patrz 9.4 Serwis) .
<b>Urządzenie jest oblodzone lub skrapla się w nim woda.</b>	→ Uszczelka drzwiowa mogła się wysunąć z rowka.	▶ Sprawdzić, czy uszczelka drzwi znajduje się w rowku.

### 9.3.2 Wyposażenie

Błąd	Przyczyna	Usunięcie
<b>IceMaker nie pozwala się włączyć.*</b>	→ Urządzenie, a tym samym i IceMaker, nie są podłączone.	▶ Podłączyć urządzenie (patrz instrukcja montażu).

Błąd	Przyczyna	Usunięcie
IceMaker nie produkuje kostek lodu.*	→ IceMaker nie jest włączony.	▶ Aktywować IceMaker.
	→ Szuflada IceMaker nie jest dobrze zamknięta.	▶ Dokładnie wsunąć szufladę.
	→ Przyłącze wody nie jest otwarte.	▶ Otworzyć przyłącze wody.*
IceMaker nie działa.*	→ W systemie wodnym jest powietrze.	▶ Odpowietrzyć system wodny (patrz instrukcja montażu, przyłącze wody).
InfinitySpring nie działa.*	→ Pojemnik na kostki lodu obraca się.	▶ Spróbować ponownie po upływie 1 minuty.*
	→ W systemie wodnym jest powietrze.	▶ Odpowietrzyć system wodny (patrz instrukcja montażu, przyłącze wody).
	→ Przyłącze wody nie jest otwarte.	▶ Otworzyć przyłącze wody.*
Przepływ wody w InfinitySpring jest nierównomierny.*	→ Napowietrzacz jest brudny.	▶ Wymienić napowietrzacz. Zwrócić się do placówki serwisowej (patrz 9.4 Serwis) .
HydroBreeze nie nawilża schładzanych produktów.*	→ HydroBreeze nie jest aktywowany.	▶ Aktywować HydroBreeze.
	→ W zbiorniku wody nie ma dość wody.	▶ Napełnić zbiornik wody.
	→ Przed koncentratorem znajduje się brud.	▶ Wyczyścić HydroBreeze
	→ Zbiornik wody nie jest prawidłowo umieszczony w przeznaczony do tego wnęce.	▶ Włączyć prawidłowo zbiornik wody.
	→ Pokrywa Fruit & Vegetable-Safe znajduje się w miejscu o „niskiej wilgotności“.	▶ Pokrywa Fruit & Vegetable-Safe znajduje się w miejscu o „wysokiej wilgotności“.
Oświetlenie wewnętrzne nie świeci.	→ Urządzenie nie jest włączone.	▶ Włączyć urządzenie.
	→ Drzwi były otwarte dłużej niż przez 15 minut.	▶ Oświetlenie wewnętrzne wyłącza się automatycznie po około 15 minutach przy otwartych drzwiach.
	→ Oświetlenie LED lub osłonka są uszkodzone.	▶ Zwrócić się do placówki serwisowej (patrz 9.4 Serwis) .

## 9.4 Serwis

W pierwszej kolejności sprawdzić, czy błąd można usunąć samodzielnie (patrz 9 Wsparcie klienta) . W przeciwnym razie należy zwrócić się do serwisu.

Adres znajduje się w załączonej broszurze „serwisowej firmy Liebherr“.



### OSTRZEŻENIE

Niefachowa naprawa!  
Obrażenia ciała.

- ▶ Naprawy i ingerencje w urządzenie lub przewód zasilający, które nie zostały wyraźnie opisane (patrz 8 Konserwacja) , należy zlecać wyłącznie placówce serwisowej.
- ▶ Uszkodzony przewód zasilający może być wymieniany wyłącznie przez producenta lub serwis klienta, bądź osobę o zbliżonych kwalifikacjach.
- ▶ W przypadku urządzeń z wtyczką do urządzeń nieemitujących ciepła wymianę może przeprowadzić klient.

### 9.4.1 Kontakt z serwisem technicznym

Upewnić się, że dostępne są następujące informacje o urządzeniu:

- Nazwa urządzenia (model i indeks)

- Nr serwisowy (serwis)

- Nr seryjny (nr ser.)

- ▶ Informacje o urządzeniu można wywołać za pomocą wyświetlacza (patrz Informacja) .

**-lub-**

- ▶ Informacje o urządzeniu znajdują się na tabliczce znamionowej (patrz 9.5 Tabliczka znamionowa) .

- ▶ Informacje te należy zanotować.

- ▶ Powiadomić serwis techniczny: Należy zgłaszać błędy i informacje o urządzeniu.

- ▷ Umożliwi to szybką i sprawną naprawę.

- ▶ Przestrzegać wskazówek przekazanych przez serwis.

## 9.5 Tabliczka znamionowa

Tabliczka znamionowa znajduje się za szufladami po wewnętrznej stronie urządzenia.

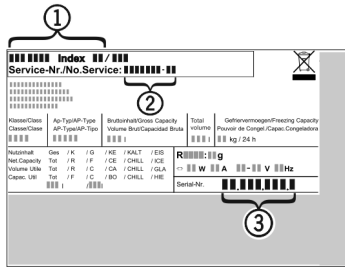


Fig. 83

- (1) Nazwa urządzenia      (3) Nr seryjny  
 (2) Nr serwisowy  
 ► Odczytać informacje z tabliczki znamionowej.

## 10 Wyłączenie urządzenia

- Opróżnić urządzenie.
- Dezaktywować IceMaker.\*
- Wyłączyć urządzenie.
- Wyjąć wtyczkę sieciową.
- W razie potrzeby usunąć wtyczkę urządzenia: Wyjąć i jednocześnie poruszać od strony lewej do prawej.
- Oczyszczyć urządzenie (patrz 8.6 Czyszczenie urządzenia).
- Pozostawić otwarte drzwi, aby zapobiec powstawaniu nieprzyjemnych zapachów.

## 11 Utylizacja

### 11.1 Przygotowanie urządzenia do utylizacji



**Li-Ion**

Firma Liebherr stosuje w niektórych urządzeniach akumulatory. W UE, ze względu na ochronę środowiska, ustawodawca zobowiązał użytkownika końcowego do usunięcia tych akumulatorów przed utylizacją zużytego urządzenia. Jeśli urządzenie zawiera akumulatory, do urządzenia dołączona jest stosowna informacja.

Lampy Jeśli można usunąć lampy samodzielnie i w sposób nieniszczący, należy je również usunąć przed utylizacją.

- Wycofywanie urządzenia z użytku.
- Urządzenia z akumulatorami: wyjąć akumulatory. Opis, patrz rozdział **Konserwacja**.
- Jeśli to możliwe: wymontować lampy, nie niszcząc ich.

### 11.2 Utylizacja urządzenia w sposób przyjazny dla środowiska



Urządzenie zawiera wartościowe materiały. Należy je utylizować oddzielnie od niesortowanych odpadów domowych.



**Li-Ion**



**Li-Ion**

Akumulatory należy utylizować oddzielnie od starego urządzenia. W tym celu można bezpłatnie zwrócić akumulatory do punktów sprzedaży detalicznej i centrów recyklingu.

Lampy

Usunąć wymontowane lampy poprzez odpowiednie systemy zbiórki.

Dla Niemiec:

Urządzenie można utylizować bezpłatnie, korzystając z pojemników klasy 1 w lokalnych centrach recyklingu i materiałów. Przy zakupie nowej chłodziarko-zamrażarki i powierzchni sprzedaży > 400 m<sup>2</sup> sprzedawcy będą również bezpłatnie odbierać stare urządzenie.



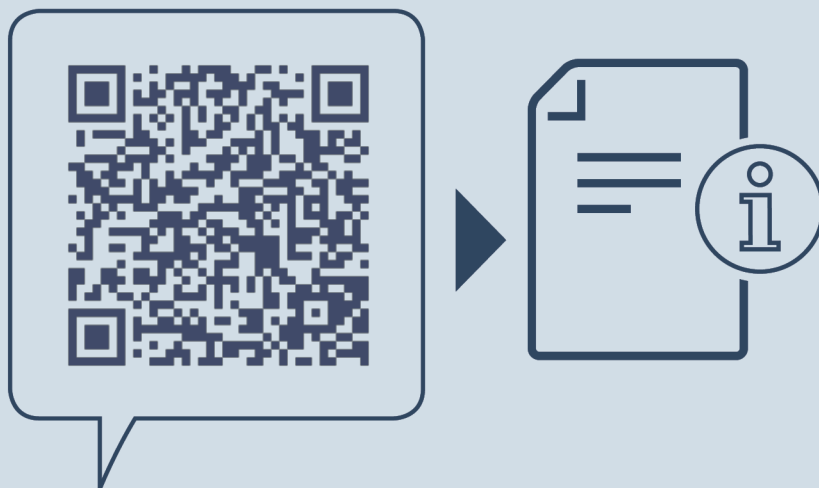
### OSTRZEŻENIE

Wyciekający czynnik chłodniczy i olej!

Pożar. Zawarty w urządzeniu czynnik chłodniczy jest przyjazny dla środowiska, ale łatwopalny. Zawarty w urządzeniu olej jest również palny. Wyciekający czynnik chłodniczy i olej mogą ulec zapaleniu, jeżeli stężenie będzie wystarczająco wysokie lub zetkną się z zewnętrznymi źródłami ciepła.

► Nie uszkadzać przewodów rurowych obiegu środka chłodniczego i kompresora.

- Przetransportować urządzenie w taki sposób, aby go nie uszkodzić.
- Akumulatory, lampy i urządzenia należy utylizować zgodnie z powyższymi zaleceniami.



[home.liebherr.com/fridge-manuals](https://home.liebherr.com/fridge-manuals)

**PL** Chłodziarko-zamrażarka do zabudowy z komorą BioFresh

Data wydania: 20230710

**Nr artykułu-  
indeks: 7088257-00**

Liebherr-Hausgeräte GmbH  
Memminger Straße 77-79  
88416 Ochsenhausen  
Deutschland