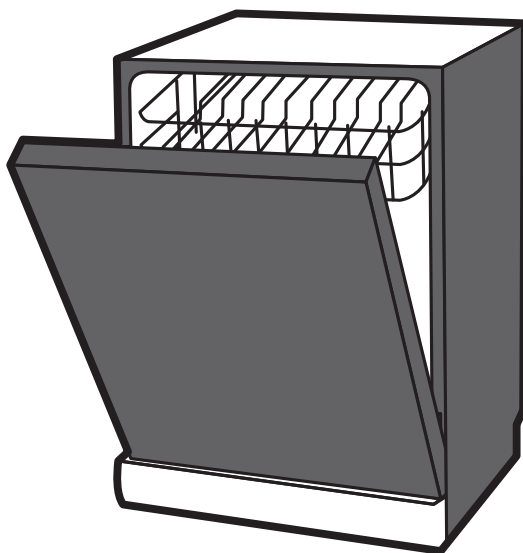




INSTRUKCJA OBSŁUGI



ZMYWARKA DO ZABUDOWY MPM-60-ZMI-04

PRZED PIERWSZYM UŻYCIEM ZAPOZNAJ SIĘ Z INSTRUKCJĄ OBSŁUGI

SPIS TREŚCI

INFORMACJE DOTYCZĄCE BEZPIECZEŃSTWA	3
INSTRUKCJA UZIEMIENIA	4
UTYLIZACJA ZUŻYTEGO URZĄDZENIA I JEGO OPAKOWANIA.....	5
OPIS PRODUKTU	6
KORZYSTANIE ZE ZMYWARKI	7
KONSERWACJA I CZYSZCZENIE	10
INSTRUKCJE DOTYCZĄCE MONTAŻU	14
ROZWIĄZYWANIE PROBLEMÓW.....	20
DOSTĘPNOŚĆ CZĘŚCI ZAMIENNYCH	22
PRAWIDŁOWE ŁADOWANIE KOSZY	23
SZYBKI PRZEWODNIK UŻYTKOWNIKA	26
KORZYSTANIE ZE ZMYWARKI	27
PROGRAMOWANIE ZMYWARKI.....	33
KODY BŁĘDÓW	35
DANE TECHNICZNE	36
KARTA PRODUKTU.....	37

**UWAGA:**

Przeczytanie rozdziału Rozwiązywanie Problemów pomoże samodzielnie rozwiązać niektóre typowe problemy.

Jeśli nie możesz samodzielnie rozwiązać problemów, poproś o pomoc profesjonalnego technika.

Producent zastrzega sobie prawo do wprowadzania zmian technicznych w urządzeniu i jego dokumentacji bez uprzedzenia użytkownika a koniecznych ze względu na ciągły rozwój produktów i ich unowocześniania.

W przypadku utraty lub nieaktualności można otrzymać nową instrukcję obsługi od producenta lub odpowiedzialnego sprzedawcy.

INFORMACJE DOTYCZĄCE BEZPIECZEŃSTWA**OSTRZEŻENIE**

Podczas korzystania ze zmywarki należy przestrzegać poniższych środków ostrożności:

- ▶ Instalację i naprawę może przeprowadzić wyłącznie wykwalifikowany technik.
- ▶ Urządzenie przeznaczone jest do użytku w gospodarstwie domowym i miejscach o podobnym charakterze, np.:
 - w pomieszczeniach kuchennych dla pracowników sklepów, biur i innych środowisk pracy;
 - budynkach gospodarstw rolnych;
 - przez gości w hotelach, motelach i innych instytucjach pobytowych;
 - pensjonatach typu bed and breakfast.
- ▶ Używaj zmywarki wyłącznie w sposób zgodny z jej przeznaczeniem.
- ▶ Zmywarka przeznaczona jest tylko do użytku wewnątrz pomieszczeń.
- ▶ Dozwolone jest korzystanie z opisywanego urządzenia przez dzieci w wieku lat 8 i więcej oraz osoby o zmniejszonych zdolnościach fizycznych, sensorycznych i psychicznych lub bez doświadczenia i wiedzy, o ile działają one pod nadzorem lub zostały poinstruowane w kwestii bezpiecznego użytkowania urządzenia i zdają sobie sprawę z istniejących zagrożeń.
- ▶ Dzieci nie powinny bawić się urządzeniem. Czyszczenie i konserwacja urządzenia nie mogą być wykonywane przez dzieci poniżej 8 roku życia bez nadzoru osoby dorosłej.
- ▶ Elementy opakowania mogą być niebezpieczne dla dzieci!
- ▶ Urządzenie nie jest przeznaczone do profesjonalnego użytku.

Aby zabezpieczyć się przed ryzykiem porażenia prądem, nie zanurzaj urządzenia, przewodu lub wtyczki w wodzie lub innym płynie.


- ▶ Przechowuj urządzenie i jego przewód w miejscu niedostępnym dla dzieci poniżej 8 lat.
- ▶ **Ostrzeżenie!** Nie pozwalaj dzieciom bawić się folią. Niebezpieczeństwo uduszenia.
- ▶ Przed czyszczeniem i konserwacją urządzenia odłącz je od zasilania.
- ▶ Użyj miękkiej szmatki zwilżonej wodą z łagodnym mydłem, a następnie użyj suchej szmatki, aby ponownie wytrzeć urządzenie.

INSTRUKCJA UZIEMIENIA

PL

- ▶ Urządzenie musi być uziemione. W przypadku usterki lub awarii, uziemienie zmniejszy ryzyko porażenia prądem, zapewniając ścieżkę najmniejszego oporu prądu elektrycznego. Urządzenie jest wyposażone we wtyczkę przewodu uziemiającego.
- ▶ Wtyczka musi być podłączona do odpowiedniego gniazdka, które jest zainstalowane i uziemione zgodnie ze wszystkimi lokalnymi przepisami i rozporządzeniami.
- ▶ Niewłaściwe podłączenie przewodu uziemienia urządzenia może spowodować ryzyko porażenia prądem.
- ▶ W razie wątpliwości, czy urządzenie jest prawidłowo uziemione, skontaktuj się z wykwalifikowanym elektrykiem lub przedstawicielem serwisu.
- ▶ Nie modyfikuj wtyczki dołączonej do urządzenia, jeśli nie pasuje do gniazdka.
- ▶ Wykwalifikowany elektryk powinien zainstalować odpowiednie gniazdko.
- ▶ Obchodź się ostrożnie z drzwiczkami zmywarki i koszami na naczyń. Nie siadaj ani nie stawaj na tych elementach po ich otwarciu lub wysunięciu ze zmywarki.
- ▶ Nie włączaj zmywarki, jeśli jej obudowa jest otwarta.
- ▶ Jeśli zmywarka jest włączona, należy bardzo ostrożnie otworzyć drzwi, istnieje ryzyko wytrysku wody.
- ▶ Nie stawiaj ciężkich przedmiotów na otwartych drzwiczkach zmywarki ani nie stawaj na nich. Grozi to przewróceniem się urządzenia.
- ▶ Podczas ładowania naczyń do zmywarki:
 - 1) Ostre przedmioty wkładaj do komory tak, aby nie przeciąć uszczelki drzwiczek.
 - 2) **Ostrzeżenie!** Noże i sztucce o ostrych krawędziach i końcach należy wkładać do kosza szpicem w dół lub układać płasko.
- ▶ Środki myjące (detergenty) do zmywarek do naczyń są silnie żrącymi substancjami zasadowymi. Połknięcie ich może być skrajnie niebezpieczne dla zdrowia i życia. Chroń oczy i skórę przed takimi substancjami. Dzieci nie powinny zbliżyć się do otwartej zmywarki – w jej komorze mogą znajdować się resztki środków myjących.
- ▶ Po zakończeniu cyklu mycia naczyń sprawdź, czy dozownik środka myjącego jest pusty.
- ▶ W zmywarce wolno myć przedmioty z tworzyw sztucznych, które nadają się do mycia w zmywarce – są oznaczone specjalnym znakiem. Jeżeli przedmiot nie ma takiego znaku, zapoznaj się z instrukcją jego mycia wydaną przez producenta.
- ▶ Używaj wyłącznie środków myjących i nablyszczających przeznaczonych do zmywarek automatycznych. Środki takie jak mydło, proszki i płyny do prania tkanin lub płyny do mycia naczyń nie nadają się do zmywarek.
- ▶ Drzwi nie powinny być otwarte, ponieważ może to zwiększyć ryzyko połknięcia.
- ▶ **Ostrzeżenie!** Uszkodzenie przewodu zasilającego jest niebezpieczne dla zdrowia i życia. Jeżeli przewód jest uszkodzony, to należy bezwzględnie zlecić jego wymianę producentowi urządzenia, jego upoważnionemu serwisowi lub osobie o odpowiednich kwalifikacjach technicznych.
- ▶ Podczas instalowania urządzenia nie wolno silnie skręcać ani przygniatać jego przewodu zasilającego.
- ▶ Nie wolno bawić się przyciskami sterującymi urządzeniem.
- ▶ Urządzenie należy podłączyć do głównego zaworu wodnego za pomocą nowych zestawów węży. Stare zestawy nie powinny być ponownie używane.
- ▶ Aby oszczędzać energię, w trybie czuwania urządzenie wyłączy się automatycznie, gdy w ciągu 30 minut nie będzie żadnej operacji.
- ▶ Maksymalne dopuszczalne ciśnienie wody wlotowej wynosi 1 MPa.
- ▶ Minimalne dopuszczalne ciśnienie wody wlotowej wynosi 0,04 MPa.

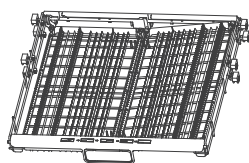
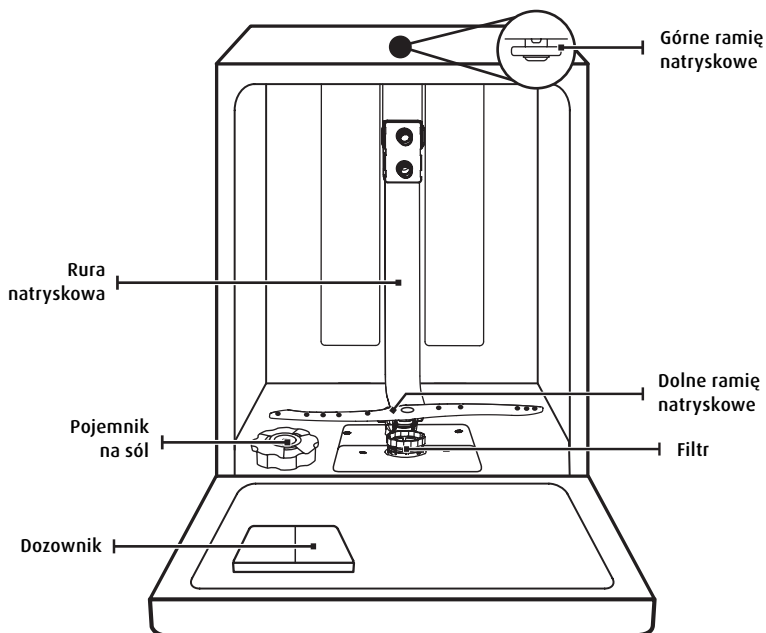
UTYLIZACJA ZUŻYTEGO URZĄDZENIA I JEGO OPAKOWANIA

- ▶ Oznaczenie umieszczone na produkcie wskazuje, że produktu po upływie okresu użytkowania nie należy usuwać z innymi odpadami pochodzącymi z gospodarstw domowych. Aby uniknąć szkodliwego wpływu na środowisko naturalne i zdrowie ludzi wskutek niekontrolowanego usuwania odpadów, zużyte urządzenie należy dostarczyć do punktu odbioru zużytego sprzętu AGD lub zgłosić jego odbiór z domu. W celu uzyskania szczegółowych informacji na temat miejsca i sposobu bezpiecznego usuwania odpadów elektrycznych i elektronicznych użytkownik powinien skontaktować się z punktem sprzedaży detalicznej lub z lokalnym Wydziałem Ochrony Środowiska. Produktu nie należy usuwać razem z innymi odpadami komunalnymi. 
- ▶ Zużyte urządzenie i jego opakowanie należy przekazać do punktu zbiórki surowców wtórnych. Przed wyrzuceniem urządzenia należy odciąć jego przewód zasilający i trwale uszkodzić zamek drzwiczek.
- ▶ Oznaczenie umieszczone na produkcie wskazuje, że produktu po upływie okresu użytkowania nie należy usuwać z innymi odpadami pochodzącymi z gospodarstw domowych. Aby uniknąć szkodliwego wpływu na środowisko naturalne i zdrowie ludzi wskutek niekontrolowanego usuwania odpadów, zużyte urządzenie należy dostarczyć do punktu odbioru zużytego sprzętu AGD lub zgłosić jego odbiór z domu. W celu uzyskania szczegółowych informacji na temat miejsca i sposobu bezpiecznego usuwania odpadów elektrycznych i elektronicznych użytkownik powinien skontaktować się z punktem sprzedaży detalicznej lub z lokalnym Wydziałem Ochrony Środowiska. Produktu nie należy usuwać razem z innymi odpadami komunalnymi.
- ▶ Opakowanie kartonowe wyprodukowano z makulatury. Należy je przekazać do punktu zbiórki tego surowca.
- ▶ Postępując właściwie ze zużytym urządzeniem pomagasz chronić zdrowie ludzkie i środowisko naturalne przed szkodliwymi zanieczyszczeniami pochodzącymi z niewłaściwego składowania i utylizacji takiego sprzętu.
- ▶ Szczegółowe informacje o możliwości przekazania urządzenia na surowce wtórne można uzyskać w urzędzie samorządowym oraz miejscowym przedsiębiorstwie komunalnym.
- ▶ **UTYLIZACJA ZUŻYTEGO URZĄDZENIA I JEGO OPAKOWANIA: Nie utylizuj tego produktu wraz z niesortowanymi odpadami komunalnymi. Konieczne jest składowanie takich odpadów oddzielnie w celu specjalnej obróbki.**

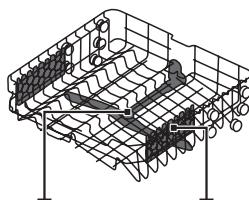
OPIS PRODUKTU

UWAGA:

Jeżeli używasz zmywarki po raz pierwszy, najpierw przeczytaj w całości niniejszą instrukcję obsługi. Dzięki niej zmywarka będzie spisywała się w maksymalnie zadowalający Cię sposób.



Szuflada na sztućce



Środkowe ramię natryskowe Uchwyt na kubki

Górny kosz



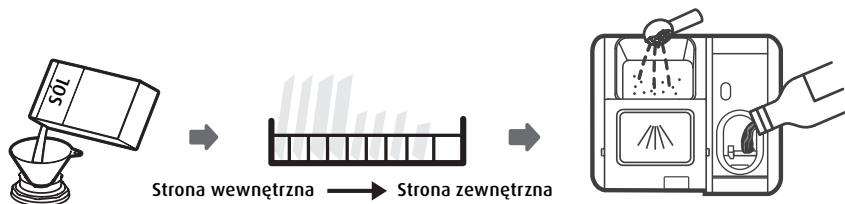
Dolny kosz

UWAGA:

Zdjęcia są tylko w celach informacyjnych, różne modele mogą się różnić.

KORZYSTANIE ZE ZMYWARKI

Przed użyciem zmywarki:



1. Ustawienia układu zmiękczenia wody
2. Wsypanie soli do układu zmiękczenia wody
3. Ładowanie kosza
4. Napełnianie dozownika

WSYPYWANIE SOLI DO UKŁADU ZMIĘKCZANIA WODY

⚠ UWAGA:

Jeżeli Twoja zmywarka nie ma układu zmiękczenia wody, możesz pominąć tą część. Zawsze używaj soli przeznaczonej do mycia w zmywarce.

Pojemnik na sól znajduje się na dnie komory zmywarki, pod dolnym koszem. Należy napełnić go w następujący sposób:

⚠ OSTRZEŻENIE

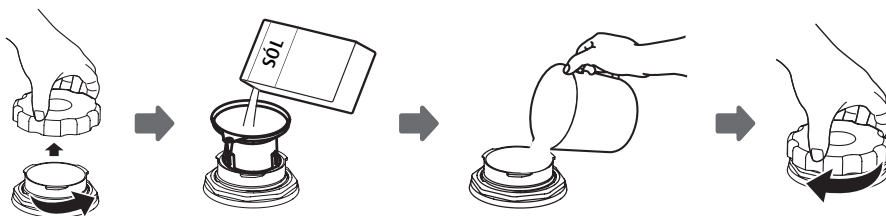
▶ Używaj wyłącznie soli przeznaczonych specjalnie do zmywarek!

Inne rodzaje soli, tj. sole nieprzeznaczone do zmywarek, a zwłaszcza sól kuchenna mogą uszkodzić układ zmiękczenia wody. Producent nie udziela gwarancji na uszkodzenia zmywarki spowodowane używaniem nieprawidłowych rodzajów soli ani nie odpowiada w żaden sposób za ich skutki.

▶ Napełniaj tylko solą przed uruchomieniem cyklu.

Pełny cykl mycia dokładnie wypłucze sól i słoną wodę z wnętrza zmywarki. Stojąca słona woda i kryształki soli mogą spowodować korozję elementów urządzenia.

Aby dodać sól do zmywarki, wykonaj poniższe czynności:



1. Zdejmij dolny kosz i odkręć korek zbiornika.
2. Umieść koniec lejka (w zestawie) w otworze i wsyp około 1,5 kg soli do zmywarek.
3. Dopełnij wodą. Z pojemnika na sól wypłynie niewielka ilość wody.

4. Po napełnieniu pojemnika mocno dokręć nakrętkę.
5. Wskaźnik poziomu soli przestanie migać po napełnieniu pojemnika.
6. Natychmiast po wysypaniu soli do pojemnika należy uruchomić program zmywania (zalecamy użycie krótkiego programu). W przeciwnym razie system filtracyjny, pompa lub inne ważne części zmywarki mogą zostać uszkodzone przez słoną wodę. Gwarancja nie obejmuje takich uszkodzeń.

⚠ UWAGA:

- ▶ Pojemnik na sól należy uzupełniać tylko wtedy, gdy wskaźnik poziomu soli (☞) na panelu sterowania włącza się. W zależności od tego, jak dobrze sól się rozpuszcza, wskaźnik może nadal świecić, nawet, jeśli pojemnik na sól jest napełniony.
- ▶ Jeżeli chcesz wiedzieć, kiedy należy dodać soli do zmywarki, a na panelu sterowania nie ma lampki wskaźnika jej braku (w przypadku niektórych modeli urządzenia), wystarczy policzyć liczbę cykli mycia, które zmywarka wykonała od czasu, gdy poprzednio dodano sól.
- ▶ Jeśli sól się rozsypała, uruchom program namaczania lub szybkiego mycia, aby ją usunąć.

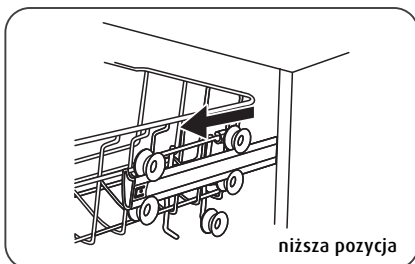
WSKAZÓWKI DOTYCZĄCE KOSZA

Regulacja górnego kosza

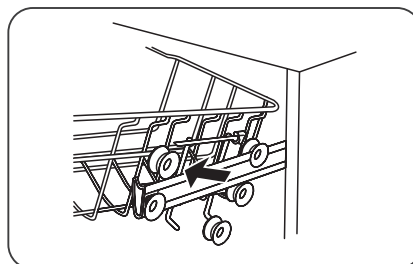
Typ 1:

Wysokość górnego kosza można łatwo regulować, aby zmieścić wyższe naczynia w górnym lub dolnym koszu.

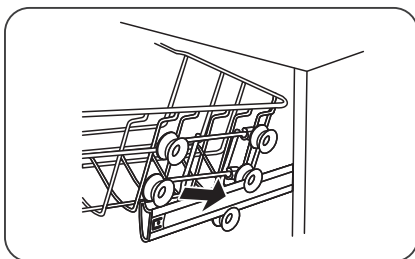
Aby dostosować wysokość górnego kosza, wykonaj następujące kroki:



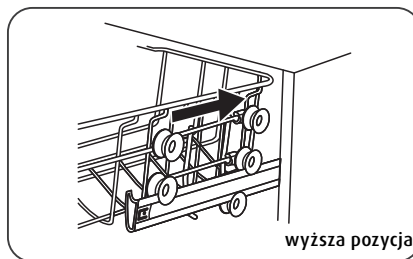
1. Wsuń górny kosz.



2. Wymij górny kosz.

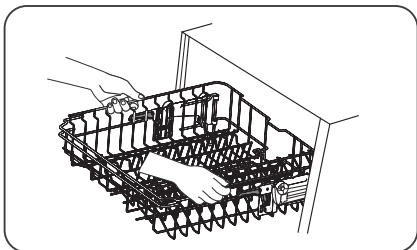


3. Ponownie przymocuj górny kosz do górnych lub dolnych rolek.

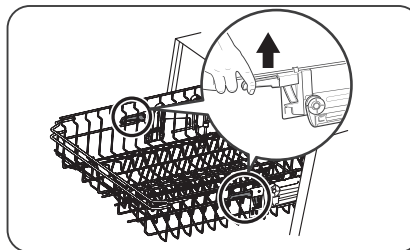


4. Wsuń górny kosz.

Typ 2:



1. Aby podnieść górny kosz, unieś go na środku każdej strony, aż kosz zablokuje się w górnym położeniu. Nie jest konieczne podnoszenie uchwyty regulatora.

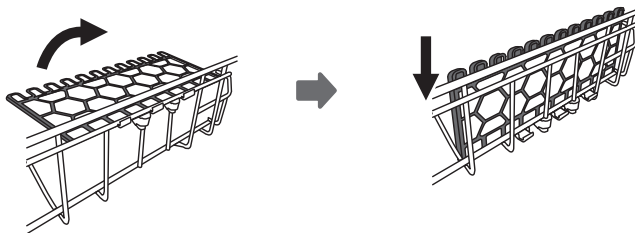


2. Aby opuścić górny kosz, podnieś uchwyty regulacji po obu stronach, aby zwolnić kosz i opuścić go do niższej pozycji.

PL

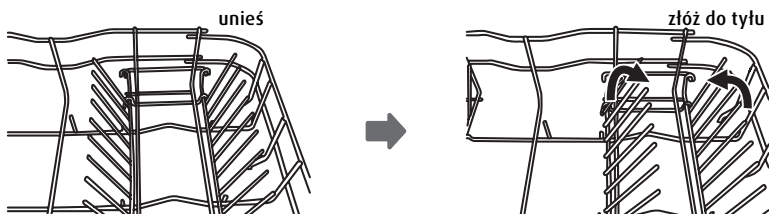
Składanie półek na kubki

Aby zrobić miejsce na wyższe przedmioty w górnym koszu, podnieś stojak na kubki. Możesz wtedy oprzeć na nim wysokie szklanki. Możesz go także wyjąć, gdy nie jest konieczny.



Rozkładanie półek na kubki

Kolce dolnego kosza służą do utrzymywania talerzy i półmisek. Można je obniżyć, aby zrobić więcej miejsca na duże naczynia.



KONSERWACJA I CZYSZCZENIE

PIELĘGNACJA CZĘŚCI ZEWNĘTRZNYCH

Drzwi i uszczelka drzwi

Regularnie czyść uszczelki drzwi miękką wilgotną szmatką, aby usunąć osady z żywności. Gdy zmywarka jest ładowana, resztki jedzenia i picia mogą kapać na boki drzwi zmywarki. Powierzchnie te znajdują się na zewnątrz komory mycia i nie mają kontaktu z wodą z ramion natryskowych. Wszelkie osady należy usunąć przed zamknięciem drzwi.

Panel sterowania

Jeśli wymagane jest czyszczenie, panel sterowania należy przetrzeć tylko miękką wilgotną szmatką.



OSTRZEŻENIE

- ▶ Aby uniknąć przedostania się wody do zamka drzwi i podzespołów elektrycznych, nie należy używać żadnych środków czyszczących w sprayu.
- ▶ Nigdy nie używaj ściernych środków czyszczących lub szorujących na zewnętrznych powierzchniach, ponieważ mogą zarysować wykończenie. Niektóre rodzaje ręczników papierowych również mogą uszkodzić powierzchnię zmywarki.

PIELĘGNACJA CZĘŚCI WEWNĘTRZNYCH

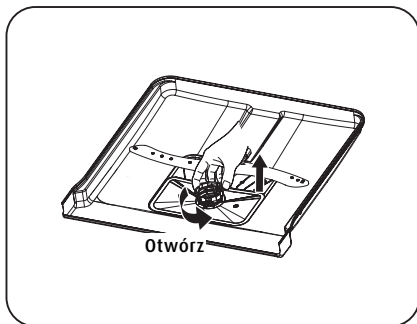
System filtrujący

System filtrujący w podstawie komory zmywarki zatrzymuje większe zanieczyszczenia organiczne z cyklu mycia a także ciała obce takie jak wykałaczkę lub odłamki szkła. Większe zanieczyszczenia mogą powodować zatkanie filtrów. Regularnie sprawdzaj stan filtrów i czyść je delikatnie usuwając zanieczyszczenia - jeśli to konieczne - pod bieżącą wodą. Wykonaj poniższe czynności, aby wyczyścić filtry.

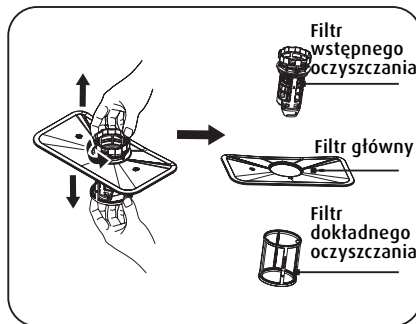


UWAGA:

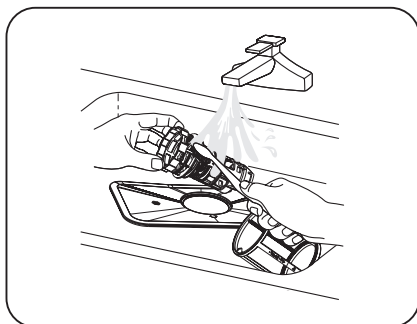
Zdjęcia są tylko w celach informacyjnych, różne modele systemu filtrującego i ramiona natryskowe mogą się różnić.



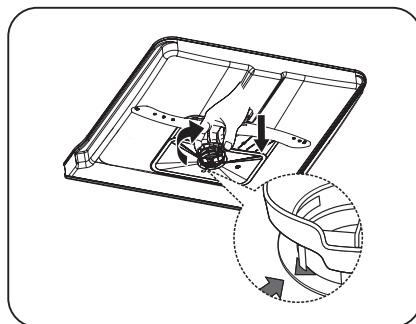
1. Przytrzymaj filtr wstępnego oczyszczania i obróć go w kierunku przeciwnym do ruchu wskazówek zegara, aby go odblokować. Podnieś filtr do góry i wyjmij ze zmywarki.



2. Filtr dokładnego oczyszczania można zdjąć z dolnej części zespołu filtra. Filtr wstępnego oczyszczania można odłączyć od filtra głównego, delikatnie ściskając wypustki u góry i odciągając je.



3. Większe resztki żywności można zmyć, przepłukując filtr pod bieżącą wodą. Aby dokładniej wyczyścić filtr, użyj miękkiej szczotki do czyszczenia.



- 4.. Zmontuj filtry w odwrotnej kolejności do demontażu, wymień wkład filtra i obróć zgodnie z ruchem wskazówek zegara do strzałki zamknięcia

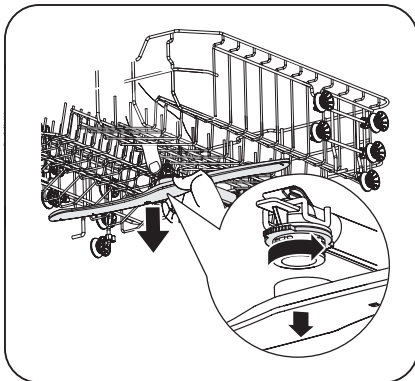
⚠ OSTRZEŻENIE

- ▶ Nie dokręcaj nadmiernie filtrów. Włóż filtry z powrotem w odpowiedniej kolejności, w przeciwnym razie grube zanieczyszczenia mogą dostać się do systemu i spowodować zatkanie.
- ▶ Nie wolno włączać zmywarki bez filtrów. Nieprawidłowy montaż filtrów w zmywarce grozi obniżeniem jej sprawności, a nawet uszkodzeniem mytych w niej naczyń i sztućców.

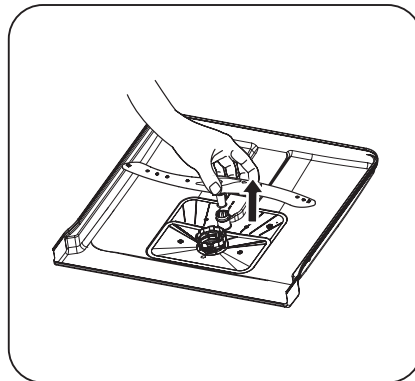
Ramiona natryskowe

Regularnie czyść ramiona rozpylaczy wody. Minerale w twardej wodzie wodociągowej mogą zatykać kamieniem dysze na ramionach oraz łożyska ramion.

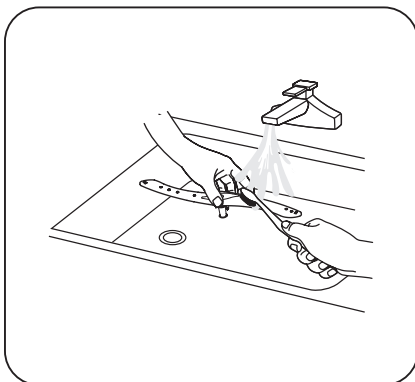
Aby wyczyścić ramiona, postępuj zgodnie z poniższymi instrukcjami:



1. Aby zdjąć górne ramię, przytrzymaj nakrętkę na środku i obróć ramię spryskujące w kierunku przeciwnym do ruchu wskazówek zegara, aby je wyjąć.



2. Aby wyjąć dolne ramię natryskowe, wyciągnij ramię natryskowe do góry.



3. Umyj ramiona w ciepłej wodzie z mydłem. Oczyszczyć dysze z kamienia za pomocą szczotki. Wypłucz dokładnie umyte ramiona i zamontuj je w zmywarce.

Ochrona przed mrozem
.....

Jeżeli urządzenie umieszczone jest w pomieszczeniu sezonowym należy zabezpieczyć je przed mrozem. Za każdym razem po cyklach zmywania należy postępować w następujący sposób:

1. Wyłącz zasilanie elektryczne zmywarki.
2. Wyłącz dopływ wody i odłącz przewód dopływowy wody od zaworu wodnego.
3. Spuść wodę z węża dopływowego i zaworu wodnego.(Wodę należy zlać do naczynia)
4. Ponownie podłącz przewód dopływowy wody do zaworu wodnego.
5. Następnie, wyjmij system filtrów ze zmywarki i za pomocą gąbki wybierz wodę ze studzienki odpływowej.

Po każdym myciu naczyń
.....

Po zakończeniu mycia zamknij dopływ wody do urządzenia i uchył lekko jego drzwiczki, aby wilgoć odparowała z komory.

Odłącz wtyczkę przewodu od prądu
.....

Przed czyszczeniem lub konserwacją zawsze wyjmuj wtyczkę z gniazdka.

Nie wolno czyścić rozpuszczalnikami ani środkami szorującymi
.....

Nie wolno czyścić części gumowych i elementów zewnętrznych zmywarki za pomocą rozpuszczalników ani środków do szorowania (z substancjami ściernymi). Czyść zmywarke szmatką i ciepłą wodą z mydłem.

Plamy i zacieki z powierzchni wewnętrznych można usuwać szmatką zwilżoną w wodzie z odrobiną octu lub preparatami przeznaczonymi do czyszczenia zmywarek.

Nie używanie zmywarki przez dłuższy czas
.....

Zaleca się przeprowadzenie cyklu zmywania przy pustej zmywarce, a następnie wyjęcie wtyczki z gniazdka, wyłączenie dopływu wody i pozostawienie drzwi urządzenia lekko otwartych. W ten sposób wydłużysz trwałość uszczelek drzwi i przewietrzysz zmywarke, chroniąc ją przed stęchlizną i zawilgoceniem.

Transport urządzenia
.....

Jeżeli chcesz przenieść lub przewieźć urządzenie, musisz przewozić je pionowo, w pozycji stojącej. Urządzenie można położyć wyłącznie na tylnej ściance i tylko wtedy, gdy jest to absolutnie konieczne.

Uszczelki
.....

Zapach stęchlizny i zepsucia bierze się między innymi z żywności, która przedostaje się spod uszczelki. Należy regularnie myć uszczelki wilgotną gąbką.

INSTRUKCJE DOTYCZĄCE MONTAŻU

OSTRZEŻENIE

Niebezpieczeństwo porażenia prądem

Przed podłączeniem zmywarki wyłącz zasilanie w instalacji elektrycznej.

W przeciwnym razie istnieje niebezpieczeństwo śmiertelnego porażenia prądem.

UWAGA:

Podłączanie przewodów wody i przewodów elektrycznych należy powierzyć specjalście. Informacje o podłączeniu zasilania

OSTRZEŻENIE

Dla bezpieczeństwa osobistego:

- ▶ Nie używaj przedłużacza ani wtyczki adaptera z tym urządzeniem.
- ▶ Pod żadnym pozorem nie wycinaj/wyłamuj ani w żaden sposób nie usuwaj trzeciego bolca uziemniającego z przewodu.

Wymagania elektryczne

Sprawdź tabliczkę znamionową, aby poznać napięcie znamionowe i podłącz zmywarkę do odpowiedniego źródła zasilania. Zaleca się użycie wymaganego bezpiecznika 10A/13A/16A, bezpiecznika zwłocznego lub wyłącznika obwodu i zapewnienie oddzielnego obwodu obsługującego tylko to urządzenie.

Podłączanie do sieci elektrycznej

Upewnij się, że napięcie i częstotliwość mocy odpowiadają wartościom podanym na tabliczce znamionowej. Wtyczkę należy wkładać tylko do prawidłowo uziemionego gniazdka elektrycznego. Jeśli gniazdo elektryczne, do którego chcesz podłączyć urządzenie, nie jest odpowiednio dla wtyczki, należy wymienić gniazdo, a nie używać adapterów itp., ponieważ mogą one spowodować przegrzanie i poparzenia.

 **Przed użyciem upewnij się, że istnieje prawidłowe uziemienie.**

PRZYŁĄCZE WODY I SPUST

Podłączenie zimnej wody

Podłącz wąż dopływu wody zimnej do złączki gwintowanej 3/4 cala i szczelnie ją dokręć. Jeżeli przewody w instalacji wodnej zasilającej urządzenie są nowe lub nie używano ich przez dłuższy czas, należy przed podłączeniem urządzenia spuścić z nich wodę, aby była czysta i pozbawiona np. stałych drobin. Ten środek ostrożności jest potrzebny, aby uniknąć ryzyka zablokowania wlotu wody i uszkodzenia urządzenia.



zwykły wąż zasilający



wąż zasilający bezpieczeństwa

Informacje dotyczące węża zasilającego bezpieczeństwa

Wąż zasilający ma podwójne ściany. System węża gwarantuje działanie poprzez zablokowanie przepływu wody w przypadku pęknięcia węża zasilającego i gdy przestrzeń powietrzna między samym węzem zasilającym a zewnętrznym węzem falistym jest pełna wody.

⚠ OSTRZEŻENIE

Wąż, który przymocowany jest do kranu, może pęknąć, jeśli jest zainstalowany na tej samej linii wodnej, co zmywarka. Jeśli Twój zlew ma taki kran, zaleca się odłączenie węża i zatkanie otworu.

Jak podłączyć wąż zasilający bezpieczeństwa

1. Całkowicie wyciągnij węże zasilające ze schowka znajdującego się z tyłu zmywarki.
2. Mocniej dokręć śruby węża zasilającego do kranu gwintem na 3/4 cala.
3. Całkowicie włącz wodę przed uruchomieniem zmywarki.

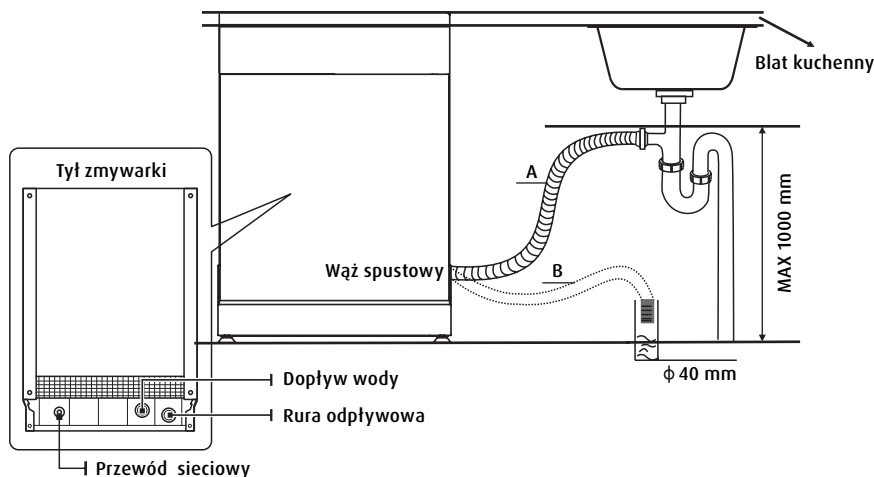
Jak odłączyć wąż zasilający bezpieczeństwa

1. Wyłącz wodę.
2. Odkręć wąż zasilający od kranu.

PODŁĄCZENIE WĘŻY SPUSTOWYCH

Włóż wąż odpływowy do rury spustowej o minimalnej średnicy 4 cm lub włóż go do zlewu, upewniając się, że nie ma nigdzie zgięć. Wysokość rury spustowej musi być mniejsza niż 1000 mm. Wolny koniec węża nie może być zanurzony w wodzie, aby uniknąć jego wstecznego przepływu.

⚠ Bezpiecznie zamocuj wąż spustowy w pozycji A lub B



Odprowadzanie nadmiaru wody z węży

Jeżeli krawędź zlewu znajduje się ponad 1000 mm nad podłogą, nie da się zlać wody z węży do jego odpływu. Trzeba ją wylać do miski lub innego naczynia, które należy postawić niżej niż znajduje się krawędź zlewu.

Odpływ wody

Podłącz wąż dopływowy. Należy go podłączyć starannie i szczelnie, aby nie ciekł. Wąż dopływu wody nie może być załamany ani niczym ściśnięty.

Przedłużka do węża

Jeśli potrzebujesz przedłużenia węża odpływowego, upewnij się, że używasz podobnego węża spustowego.

Całkowita długość węża (z przedłużką) nie może przekraczać 4 metrów. W przeciwnym razie zmywarka może nie domywać naczyń.

Podłączanie do syfonu

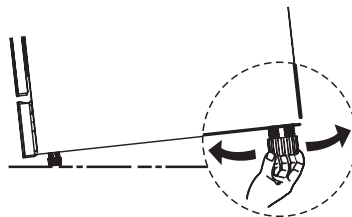
Należy podłączyć wylot węża do ujścia do kanalizacji które znajduje się na wysokości do 100 cm powyżej dna komory zmywarki. Wąż odpływowy wody powinien być zamocowany za pomocą odpowiedniej opaski.

USTAWIENIE URZĄDZENIA

Postaw urządzenie w miejscu, w którym ma pracować. Tył urządzenia powinien dotykać ściany, zaś boki przylegać do szafek w ciągu kuchennym lub do jednej ze ścian. Zmywarka ma w komplecie wąż dopływu i odpływu wody, które można wyprowadzić w lewą lub prawą stronę, zależnie od miejsca montażu.

Poziomowanie urządzenia

Po ustawieniu urządzenia do poziomowania, wysokość zmywarki może zostać zmieniona poprzez regulację poziomu nóżek. Zmywarka nie powinna być odchylona od pionu o więcej niż 2°.



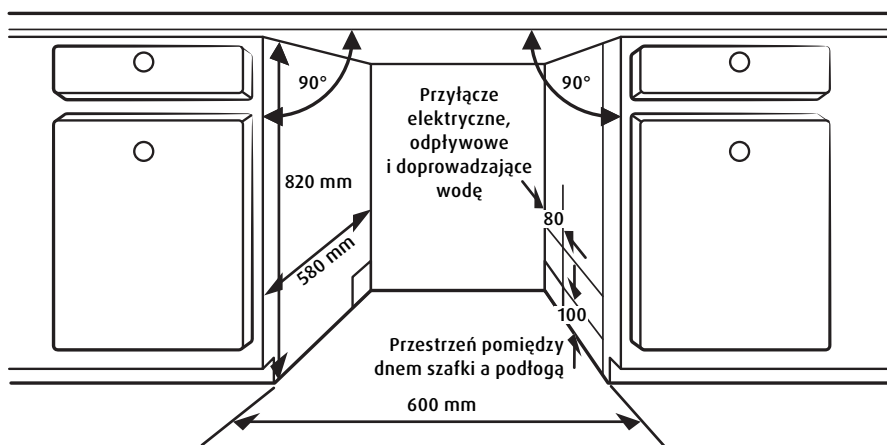
INSTALACJA W ZABUDOWIE (DLA MODELU ZINTEGROWANEGO)

Krok 1. Wybór najlepszego miejsca dla zmywarki

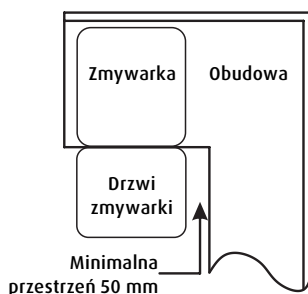
Miejsce montażu zmywarki powinno znajdować się w pobliżu istniejących węży wlotowych i spustowych oraz przewodu zasilającego.

Ilustracje wymiarów szafki i pozycji montażu zmywarki.

Mniej niż 5 mm między górną częścią zmywarki a szafką a zewnętrznymi drzwiami szafki.



1. Jeśli zmywarka jest montowana w rogu szafki, należy zostawić trochę miejsca po otwarciu drzwi.



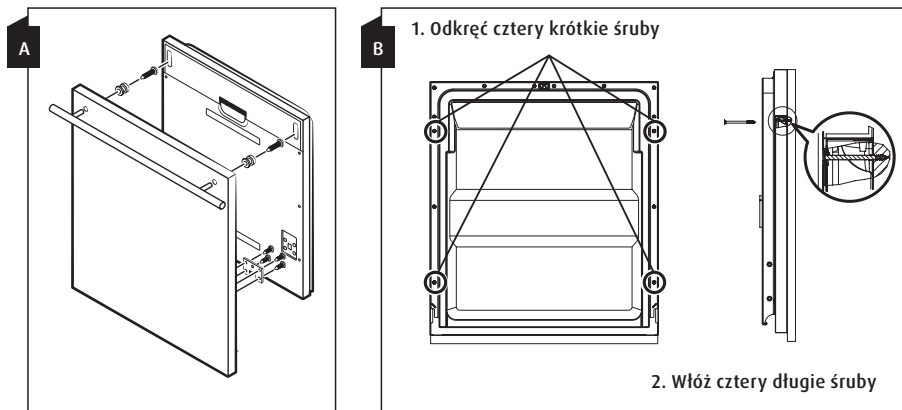
⚠️ PAMIĘTAJ:

W zależności od tego, gdzie znajduje się gniazdo elektryczne, może być konieczne wycięcie otworu po przeciwnej stronie szafki.

Krok 2. Wymiary i instalacja frontu meblowego na drzwiach zmywarki

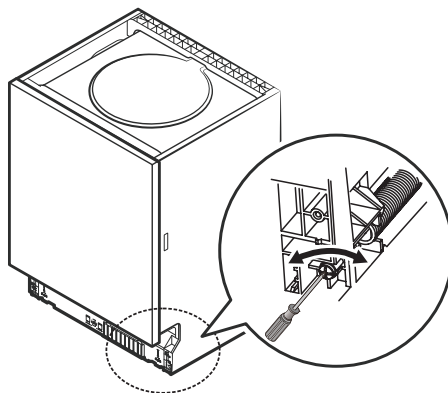
Model w pełni zintegrowany

Zamontuj haczyk na froncie meblowym i umieść go w szczelinie zewnętrznych drzwi zmywarki (patrz rysunek A). Po ustawieniu przymocuj do drzwi zewnętrznych za pomocą śrub (patrz rysunek B).



Krok 3. Regulacja naciągu sprężyny drzwi

1. Sprężyny drzwiowe są fabrycznie ustawione na odpowiednie napięcie drzwi zewnętrznych. Jeśli zainstalowano front meblowy, należy dostosować napięcie sprężyny drzwi. Obróć śrubę regulacyjną, aby ustawić regulator w celu naprężenia lub rozluźnienia linki stalowej.
2. Naprężenie sprężyny drzwi jest prawidłowe, gdy drzwi pozostają poziome w pozycji całkowicie otwartej, a jednocześnie można je zamknąć jednym palcem.

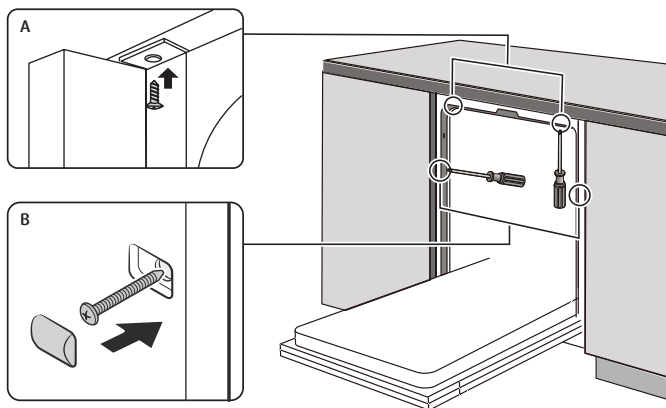


Krok 4. Kroki instalacji zmywarki

Należy odnieść się do określonych kroków instalacji na rysunkach instalacyjnych.

1. Przymocuj pasek kondensacji pod powierzchnią szafki. Upewnij się, że pasek jest wyrównany z krawędzią powierzchni roboczej. (Krok 2)
2. Podłącz wąż wlotowy do źródła zimnej wody.
3. Podłącz wąż spustowy.
4. Podłącz przewód zasilający.
5. Postaw zmywarkę na miejscu. (Krok 4)
6. Wypoziomuj zmywarkę. Tył można regulować z przodu zmywarki, przekręcając śrubę na środku podstawy zmywarki. Aby wyregulować przednie nóżki, użyj płaskiego śrubokręta i obróć przednie nóżki, aż zmywarka będzie stała poziomo. (Krok 5 do 6)

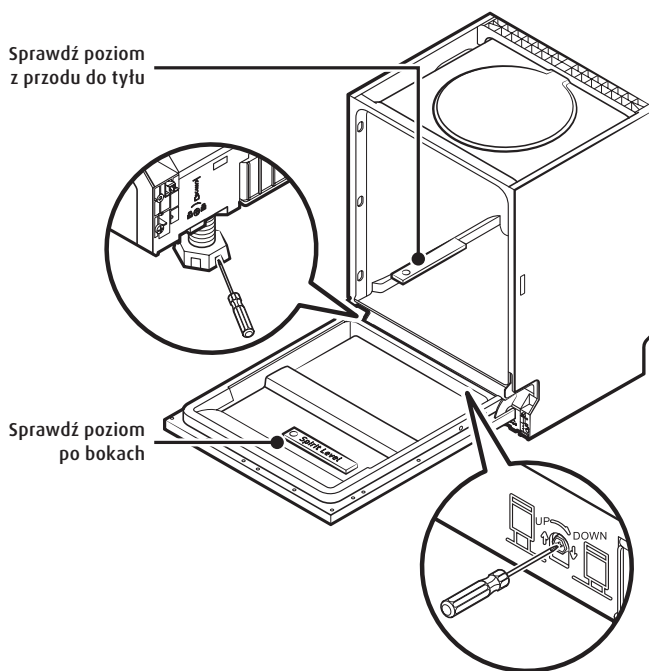
7. Zamontuj front do zewnętrznych drzwi zmywarki. (Krok 7 do 10)
8. Wyreguluj sprężyny drzwi za pomocą klucza imbusowego obracając zgodnie z ruchem wskazówek zegara, aby dokręcić lewą i prawą sprężynę drzwi. Niezastosowanie się do tego zalecenia może spowodować uszkodzenie zmywarki. (Krok 11)
9. Zmywarka musi być zabezpieczona w miejscu. Można tego dokonać na dwa sposoby:
 - A. Normalna powierzchnia robocza: Umieść hak montażowy w szczelinie płaszczyzny bocznej i przymocuj go do powierzchni roboczej za pomocą wkrętów do drewna.
 - B. Blat roboczy z marmuru lub granitu: Przymocuj bok za pomocą śruby.



Krok 5. Wypoziomuj zmywarkę

Zmywarka musi być wypoziomowana, aby zapewnić prawidłową pracę i mycie naczyń.

1. Umieść poziomicę na drzwiach i szynach wewnątrz, jak pokazano na Rysunku, aby sprawdzić, czy zmywarka jest wypoziomowana.
2. Wypoziomuj zmywarkę, regulując trzy nogi poziomujące indywidualnie.
3. Gdy wypoziomujesz zmywarkę, zwróć uwagę, aby się nie przewróciła.

**UWAGA:**

Maksymalna wysokość regulacji nóżek wynosi 50 mm.

ROZWIĄZYWANIE PROBLEMÓW

ZANIM POPROSISZ O POMOC TECHNICZNĄ

Zapoznaj się z poniższą tabelą problemów i ich rozwiązania. Być może podane w nich wskazówki pomogą rozwiązać problemy ze zmywarką bez pomocy serwisanta.

Problem	Możliwe przyczyny	Rozwiązania
Zmywarka nie włącza się	Wyłączył się lub przepalił się bezpiecznik w instalacji elektrycznej.	Wymień bezpiecznik na nowy lub włącz bezpiecznik, jeśli jest automatyczny. Odłącz wszelkie urządzenia elektryczne od obwodu zasilającego zmywarkę.
	Nie włączono zasilania.	Włącz zasilanie zmywarki i dokładnie zamknij drzwiczki zmywarki. Podłącz prawidłowo wtyczkę przewodu zasilającego do gniazdka elektrycznego.
	Za małe ciśnienie wody na dopływie.	Upewnij się, że prawidłowo podłączono dopływ wody do zmywarki i że zawory są otwarte.
	Drzwi zmywarki nie są prawidłowo zamknięte.	Upewnij się, że drzwi zostały prawidłowo zamknięte i zatrzasknij je.

Woda nie jest pompowana ze zmywarki	Skręcony lub zapchany wąż spustowy.	Sprawdź wąż spustowy.
	Filtr zatłany.	Sprawdź filtr wstępnego oczyszczania.
	Zlew kuchenny zatłany.	Sprawdź zlewozmywak, aby upewnić się, że odpływ nie jest zapchany. Jeśli problemem jest zlewozmywak, z którego nie spływa woda, może być potrzebny hydraulik, a nie serwisant do zmywarek.
Mydliny na dnie komory zmywarki	Zły detergent.	Używaj środków przeznaczonych do zmywarek do naczyń, które chronią przed nadmiernym pienieniem i mydlinami. Jeżeli w zmywarce są mydliny, otwórz szeroko jej drzwiczki i zaczekaj, aż znikną. Wlej ok. 4 litry zimnej wody do komory zmywarki. Zamknij drzwiczki zmywarki, a następnie wybierz dowolny cykl. Początkowo woda spłynie ze zmywarki. Następnie, otwórz drzwi i sprawdź, czy mydliny zniknęły. W razie konieczności powtarzaj zabieg do skutku.
	Rozlany środek nablyszczający.	Po dodaniu środka nablyszczającego należy natychmiast wytrzeć jego plamy.
Plamy w komorze zmywarki i na jej dnie	Być może użyto detergentu z barwnikiem.	Używaj wyłącznie środków myjących bez barwników.
Powierzchnie wewnątrz zmywarki są pokryte białą warstwą zacieków	Twarda woda.	Wymyj komorę zmywarki gąbką ze środkiem do zmywarek. Używaj gumowych rękawic. Nigdy nie używaj innych środków czyszczących niż detergenty do zmywarek, ponieważ może to spowodować pienienie lub mydliny.
Na sztućcach są plamy rdzy	Uszkodzone przedmioty nie są odporne na korozję.	Unikaj mycia naczyń, które nie są odporne na korozję w zmywarce.
	Program nie został uruchomiony po dodaniu soli do zmywarek. Ślady soli dostały się do cyklu prania.	Po dodaniu soli zawsze uruchamiaj program zmywania bez naczyń. Nie wybieraj funkcji Turbo (jeśli jest dostępna) po dodaniu soli do zmywarki.
	Pokrywa pojemnika na płyn zmiękczający jest luźna.	Sprawdź, czy pokrywa jest zabezpieczona.
Hałasy w zmywarce	Ramię rozpylające uderza w przedmiot w koszu.	Przerwij program i przestaw elementy, które blokują ramię natryskowe.
Grzechotanie w zmywarce	Naczynia są luźne w zmywarce.	Przerwij program i zmień pozycje naczyń.
Hałasy w rurach	Może to być spowodowane instalacją na miejscu lub przekrojem rurociągu.	Nie ma to wpływu na funkcjonowanie zmywarki. W razie wątpliwości skontaktuj się z wykwalifikowanym hydraulikiem.
Naczynia nie są czyste	Naczynia nie zostały poprawnie załadowane.	Patrz CZĘŚĆ II „Przygotowywanie i ładowanie naczyń”.
	Program nie był wystarczający.	Wybierz bardziej intensywny program.
	Za mało dozowanego detergentu.	Użyj więcej detergentu lub zmień detergent.
	Naczynia blokują ruch ramion natryskowych.	Zmień układ naczyń, aby ramiona mogły się swobodnie obracać.
	System filtrów nie jest czysty lub nie jest prawidłowo zamontowany w podstawie komory myjącej. Może to spowodować zablokowanie dysz ramienia natryskowego.	Prawidłowo wyczyść i / lub dopasuj filtr. Oczyszcz dysze ramienia natryskowego.
Szkoło jest matowe.	Przyczyną jest miękka woda i nadmiar środka myjącego.	Jeżeli woda jest miękka, używaj mniejszej ilości środka myjącego i myj szkło najkrótszym programem.
Na naczyniach i szklankach pojawiają się białe plamy	Twarda woda może powodować osady kamienia.	Dodaj więcej detergentu.
Czarne lub szare ślady na naczyniach	Naczynia ocierały się o sztućce z aluminium.	Usuń ślady łagodnym środkiem do szorowania (np. mleczkiem).
W kieszeniach dozownika są resztki środka myjącego	Naczynia w zmywarce uniemożliwiają otwarcie wieczka dozownika.	Prawidłowo umieść naczynia w zmywarce.

Naczynia nie wysychają	Źle umieszczono naczynia w koszach.	Załaduj zmywarkę zgodnie z zaleceniami.
	Naczynia są wyjmowane zbyt wcześnie.	Nie opróżniaj zmywarki natychmiast po umyciu. Otwórz lekko drzwi, aby para wyleciała. Wyjmij naczynia wtedy, kiedy temperatura wewnątrz będzie wystarczająco niska. Najpierw rozładuj dolny kosz, aby zapobiec spadaniu wody z górnego kosza.
	Wybrano niewłaściwy program.	W krótkim programie temperatura mycia jest niższa, co zmniejsza wydajność. Wybierz program o długim czasie mycia.
	Używanie sztućców z powłoką niskiej jakości.	Odprowadzanie wody jest trudniejsze w przypadku tych przedmiotów. Szućce lub naczynia tego typu nie nadają się do mycia w zmywarce.

**UWAGA:**

Samodzielne naprawy lub naprawy wykonywane przez nieuprawnione osoby mogą spowodować zagrożenie bezpieczeństwa użytkownika lub utratę gwarancji.

DOSTĘPNOŚĆ CZĘŚCI ZAMIENNYCH

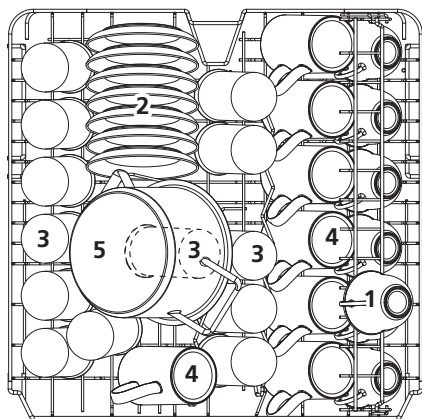
Producent ma obowiązek zapewnienia części i podzespołów:

- ▶ Siedem lat po wprowadzeniu na rynek ostatniego egzemplarza modelu: silnik, pompa obiegowa i spustowa, grzałki i elementy grzejne, w tym pompy ciepła (osobno lub w pakiecie), orurowanie i powiązane wyposażenie, w tym wszystkie węże, zawory, filtry, aqua stop, części konstrukcyjne i wewnętrzne związane z zespołami drzwi (osobno lub w pakiecie), płytki obwodów drukowanych, wyświetlacze elektroniczne, wyłączniki ciśnieniowe, termostaty i czujniki, oprogramowanie i oprogramowanie sprzętowe, w tym oprogramowanie do resetowania.
- ▶ Dziesięć lat po wprowadzeniu na rynek ostatniego egzemplarza modelu: zawiasy i uszczelki drzwi, inne uszczelki, ramiona spryskujące, filtry odpływowe, półki wewnętrzne i plastikowe elementy peryferyjne, takie jak kosze i pokrywy.

PRAWIDŁOWE ŁADOWANIE KOSZY

1. Górny kosz:

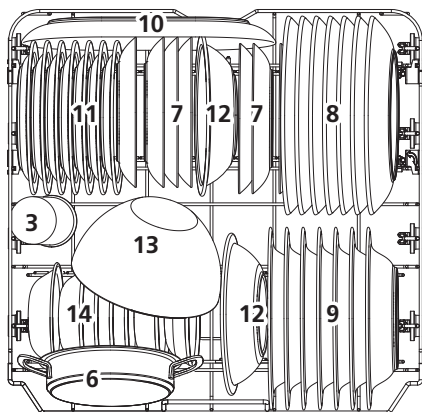
.....



Numer	Przedmiot
1	Filiżanki
2	Spodki
3	Szklanki
4	Kubki
5	Małe garnki

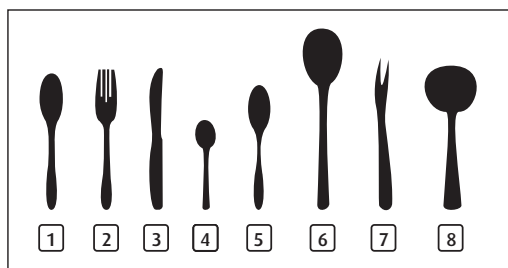
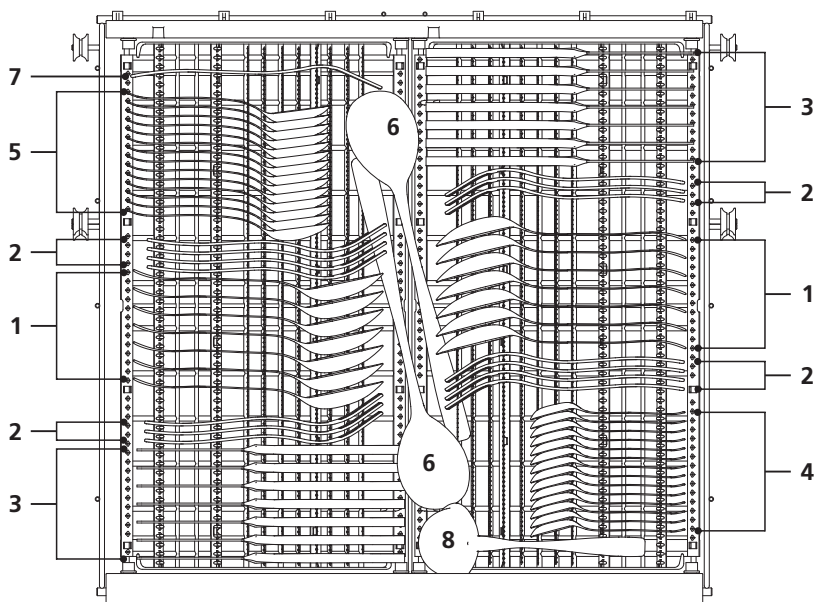
2. Dolny kosz:

.....



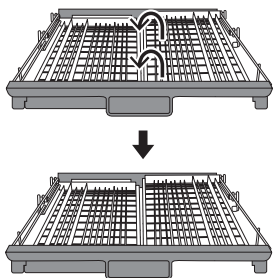
Numer	Przedmiot
6	Naczynie żaroodporne
7	Talerzyki deserowe
8	Talerze płaskie
9	Talerze głębokie
10	Półmisek
11	Melaminowe talerzyki deserowe
12	Melaminowe miseczki
13	Miska szklana
14	Miseczki deserowe

3. Koszyk na sztućce:

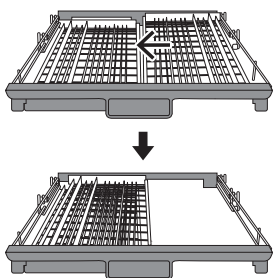


Numer	Przedmiot
1	łyżki stołowe
2	Widelce
3	Noże
4	łyżeczki
5	łyżeczki deserowe
6	łyżki do nakładania
7	Widelec do nakładania
8	łyżka wazowa (chochelka do sosu)

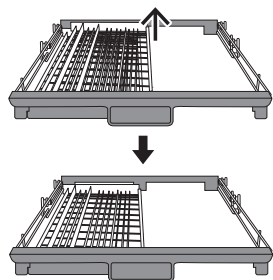
KORZYSTANIE Z KOSZYKA NA SZTUĆCE



Podnieś prawy koszyk do góry, zarówno lewy, jak i prawy koszyk są płaskie.



Przesuń prawy koszyk od prawej do lewej, dwa koszyki zachodzą na siebie.

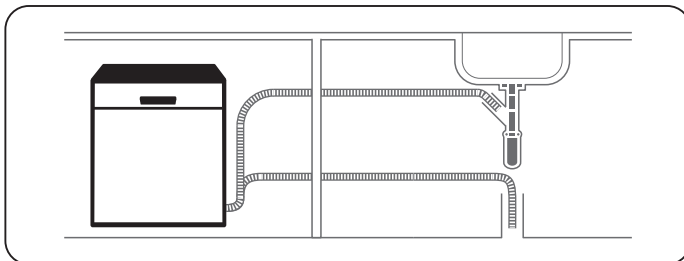


Wymij prawy koszyk z tacy, zostaje tylko lewy koszyk.

SZYBKI PRZEWODNIK UŻYTKOWNIKA

Zapoznaj się z odpowiednią treścią w instrukcji obsługi, aby uzyskać szczegółową metodę działania.

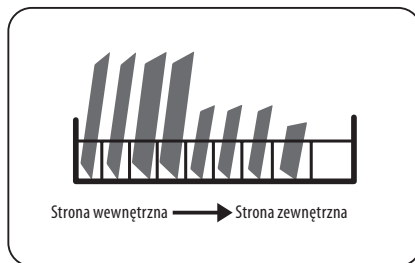
PL



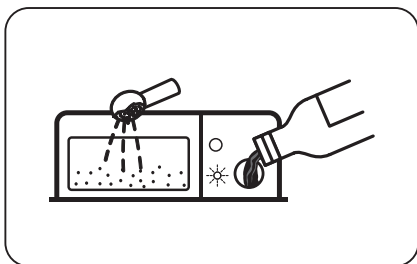
1. Zainstaluj zmywarkę
(Patrz rozdział 5 „INSTRUKCJA INSTALACJI” w CZĘŚCI I: Wersja ogólna.)



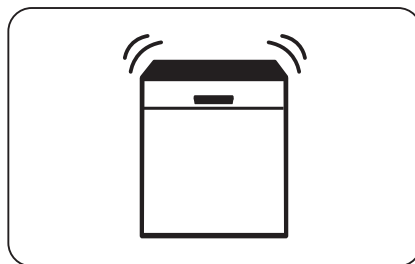
2. Usuwanie większych pozostałości żywności ze sztućców



3. Ładowanie koszy



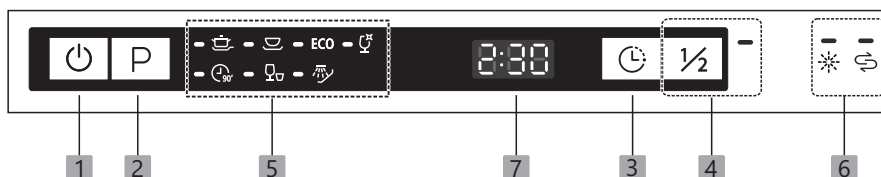
4. Napełnianie dozownika



5. Wybór programu i uruchomienie zmywarki

KORZYSTANIE ZE ZMYWARKI

PANEL STEROWANIA



Działania (przycisk)

1	Klawisz ON/OFF	Naciśnij ten przycisk, aby włączyć lub wyłączyć zmywarkę.
2	Klawisz wyboru programu	Wybierz odpowiedni program mycia, zaświeci się ikona wybranego programu.
3	Klawisz opóźnienia startu	Naciśnij ten przycisk, aby ustawić opóźnione rozpoczęcia pracy urządzenia. Możesz opóźnić rozpoczęcie startu do 24 godzin.
4	Klawisz połowa załadunku	Gdy masz mniej niż połowę pełnych kompletów naczyń do umycia, możesz wybrać tę funkcję, aby oszczędzać energię i wodę. (Funkcja nie jest aktywna z programem szybkim oraz programem płukania)

Wyświetlacz

5	Wskazanie wyświetlacza	Ikony programów Intensywny, Standardowy, ECO, Szkło, Szybki 90 min, Krótki bez suszenia, Płukanie
6	Ostrzeżenia Sól Nabłyszczasz	Nabłyszczacz Jeśli świeci się wskaźnik „☼”, oznacza to, że zmywarka ma niski poziom środka nabłyszczającego i wymaga on uzupełnienia.
		Jeśli świeci się wskaźnik „S”, oznacza to, że w zmywarce jest mało soli i należy ją uzupełnić.
7	Wyświetlacz zegara	Wskazuje czas opóźnienia startu oraz kody błędów.

UKŁAD ZMIĘKCZANIA WODY

Zmiękczenie wody należy ustawić ręcznie, używając pokrętła twardości wody.

Układ zmiękczenia wody usuwa związki soli i minerałów z wody. Chroni w ten sposób zmywarkę przed osadzeniem się kamienia, który jest dla niej szkodliwy i może doprowadzić do awarii urządzenia.

Im więcej jest minerałów, tym twardsza jest woda.

Nastaw układ zmiękczenia wody na wartość odpowiednią dla wartości wody doprowadzonej do zmywarki.

Informacje o twardości wody wodociągowej można uzyskać od miejscowego przedsiębiorstwa wodociągowego.

Dostosowywanie zużycia soli

Zmywarka jest zaprojektowana tak, aby umożliwić regulację ilości soli zużywanej na podstawie twardości wody. Ma to na celu optymalizację i dostosowanie poziomu zużycia soli. Wykonaj poniższe kroki, aby dostosować zużycie soli.

4. Włącz urządzenie;
5. Naciśnij przycisk Szybki przez ponad 5 sekund, aby uruchomić ustawianie zmiękczenia wody w ciągu 60 sekund po włączeniu urządzenia;
6. Naciśnij przycisk Szybki, aby wybrać odpowiedni zestaw zgodnie z lokalnym środowiskiem, zestawy zmieniają się w następującej kolejności: H1->H2->H3->H4->H5->H6;
7. Naciśnij przycisk Wł./Wył., aby zakończyć konfigurację.

TWARDOŚĆ WODY				Poziom zmiękczacza wody	Regeneracja zmiękczacza wody po x zmywaniach:	Zużycie soli (gram / cykl)
Niemiecki °dH	Francuski °fH	Angielski °Clarke	Mmol/l			
0 – 5	0 – 9	0 – 6	0 – 0,94	H1-> Szybki	brak regeneracji	0
6 – 11	10 – 20	7 – 14	1,0 – 2,0	H2-> 90 Min	10	9
12 – 17	21 – 30	15 – 21	2,1 – 3,0	H3-> Szybki, 90 Min	5	12
18 – 22	31 – 40	22 – 28	3,1 – 4,0	H4-> Eko	3	20
23 – 34	41 – 60	29 – 42	4,1 – 6,0	H5-> Szybki, Eko	2	30
35 – 55	61 – 98	43 – 69	6,1 – 9,8	H6-> 90 Min Eko	1	60

1°dH=1.25 °Clarke=1.78 °fH=0.178 mmol/l

Ustawienie fabryczne: H3

Każdy cykl z operacją regeneracji zużywa dodatkowe 2,0 litry wody, zużycie energii wzrasta o 0,02 kWh, a czas programu wydłuża się o 4 minuty.



PAMIĘTAJ:

Jeżeli Twoja zmywarka nie ma układu zmiękczenia wody, możesz pominąć tę część. Układ zmiękczenia wody

Twardość wody zależy od miejsca w którym zmywarka jest używana. Jeżeli zmywarka zasilana jest twardą wodą z wodociągu, to na zmywanych naczyniach i sztućcach będą pojawiały się zacieki i smugi.

Urządzenie ma układ zmiękczenia wody który wymaga soli przeznaczonej do zmywarek. Za jej pomocą usuwa kamień oraz minerały z twardej wody wodociągowej.

PRZYGOTOWANIE I ŁADOWANIE NACZYŃ

- Rozważ zakup naczyń oznaczonych jako nadające się do zmywania w zmywarce.
- W przypadku niektórych naczyń wybierz program o najniższej możliwej temperaturze.
- Aby zapobiec uszkodzeniu sztućców i szkła, wyjmij je ze zmywarki natychmiast po zakończeniu programu mycia.

Następujących sztućców/naczyń

Nie można myć w zmywarce

- Sztućce z rączkami drewnianymi, porcelanowymi lub z macicy perłowej
- Przedmioty plastikowe nieodporne na działanie wysokich temperatur

- ▶ Sztuńce starszego typu z klejonymi częściami, które nie są odporne na wysokie temperatury
- ▶ Sztuńce lub naczynia sklepane
- ▶ Przedmioty z cyny lub miedzi
- ▶ Wyroby z kryształu
- ▶ Wyroby stalowe nieodporne na rdzewienie
- ▶ Drewniane półmiski i talerze
- ▶ Wyroby z włókien syntetycznych

Mycie w zmywarce nie jest zalecane

- ▶ Niektóre naczynia szklane mogą matowieć po wielokrotnym myciu w zmywarce.
- ▶ Elementy wykonane ze srebra i aluminium mogą odbarwiać się w zmywarce.
- ▶ Częste mycie naczyń z wzorzystą glazurą grozi ich blaknięciem.

Zalecenia dotyczące ładowania zmywarki

Usuń z naczyń duże resztki żywności. Zmiękczyć resztki przypalonego jedzenia na patelni. Nie ma potrzeby płukania naczyń pod bieżącą wodą.

Przestrzegaj poniższej instrukcji, aby możliwie najskuteczniej myć naczynia.

(Funkcje i wygląd koszy i koszy na sztufce mogą się różnić w zależności od modelu.)

Umieść naczynia w zmywarce w następujący sposób:

- ▶ Kubki, filiżanki, szklanki, kieliszki, garnki, rondle itp. należy wkładać do góry dnem.
- ▶ Przedmioty zakrzywione lub z wnękami (np. chochle) należy ułożyć tak, aby woda mogła swobodnie z nich wyciekać.
- ▶ Naczynia należy ustawić tak, aby stały stabilnie i nie przewracały się w koszach.
- ▶ Wszystkie naczynia powinny być umieszczone w taki sposób, aby ramiona spryskujące mogły się swobodnie obracać podczas mycia.
- ▶ Naczynia głębokie, np. kieliszki, filiżanki, kubki, garnki, itp. należy stawiać do góry dnem, aby nie stała z nich woda po myciu.
- ▶ Naczynia i sztufce nie powinny leżeć jedno na drugim ani zachodzić na siebie.
- ▶ Aby uniknąć uszkodzenia, szklanki nie powinny się dotykać.
- ▶ Górny kosz przeznaczony jest do mycia naczyń delikatnych, małych i lekkich, np. szkła i filiżanek.
- ▶ Noże o długich ostrzach nie powinny sterceć pionowo – grozi to zranieniem!
- ▶ Długie i ostre sztufce, np. noże do mięsa należy kłaść płasko w górnym koszyku.
- ▶ Staraj się nie wkładać za dużej ilości naczyń do zmywarki. Przestrzegaj tych porad, a zmywarka będzie myła dokładnie i zużywała mniej energii.



PAMIĘTAJ:

Nie należy wkładać do koszy przedmiotów na tyle małych, że mogą wypaść przez druty kosza podczas mycia.

Wyjmowanie naczyń po myciu

Najpierw wysuń i opróżnij dolny kosz, a następnie górny. Dzięki temu woda ściekająca z górnego kosza nie zachłapie naczyń w dolnym koszu.



OSTRZEŻENIE

Naczynia będą gorące! Aby zapobiec uszkodzeniom, nie wyjmuj szkła i sztufców ze zmywarki przez około 15 minut po zakończeniu programu.

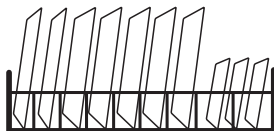
Układanie naczyń w górnym koszu

Górny kosz przeznaczony jest do naczyń delikatnych i lekkich, tj. szkieł (kieliszków i szklanek), filiżanek i spodków, a także małych talerzy, misek i płytkich rondli i patelni (chyba że są bardzo brudne). Ustaw naczynia tak, żeby nie poruszył ich rozprysk wody.



Układanie naczyń w dolnym koszu

Dolny kosz służy do mycia dużych naczyń oraz takich, które trudno jest domyć, tj.: garnków, patelni, rondli, pokrywek, talerzy płaskich i głębokich oraz salatek i naczyń do serwowania oraz półmisek. Patrz rysunek poniżej. Półmiski i pokrywki garnków należy stawiać bokiem przy skrajach kosza, aby nie zablokowały górnego ramienia rozpylacza wody. Maksymalna średnica zalecana dla talerzy z przodu dozownika detergentu wynosi 19 cm, aby nie przeszkadzać w jego otwieraniu.



Układanie sztućców

Sztućce należy umieszczać w stojaku na sztućce oddzielnie od siebie w odpowiednich pozycjach i upewniać się, że nie będą do siebie przylegać, co może to spowodować złe działanie.



OSTRZEŻENIE

Przedmioty nie powinny wystawać z dołu koszy.
Zawsze ładuj sztućce ostrą stroną w dół!



Aby uzyskać najlepszy efekt mycia, załaduj kosze zgodnie ze standardowymi opcjami ładowania w ostatnim rozdziale

CZĘŚCI II: Wersja ogólna

UŻYCIE ŚRODKA DO PŁUKANIA I DETERGENTU

Środek nabłyszczający wypływa z dozownika podczas ostatniego płukania. Ułatwia on spływanie kropli wody z naczyń i w ten sposób chroni je przed zaciekami. Dzięki środkowi nabłyszczającemu woda łatwiej odpływa z naczyń, co ułatwia ich suszenie. Do zmywarki wolno wlewać jedynie specjalne środki nabłyszczające.

OSTRZEŻENIE

Używaj wyłącznie markowych środków nabłyszczających przeznaczonych do zmywarek. Nie wolno wlewać innych płynów (np. środków do mycia zmywarki ani detergentów w płynie) do dozownika środka nabłyszczającego. Grozi to uszkodzeniem urządzenia

Kiedy należy napełnić dozownik środka nabłyszczającego

Jeśli lampka ostrzegawcza nabłyszczacza () na panelu sterowania nie jest włączona, zawsze można oszacować ilość z koloru optycznego wskaźnika poziomu umieszczonego obok nakrętki.

Gdy pojemnik na nabłyszczacz jest pełny, wskaźnik będzie całkowicie ciemny. Rozmiar ciemnej kropki zmniejsza się, gdy zmniejsza się ilość środka nabłyszczającego. Nigdy nie pozwól, aby poziom nabłyszczacza był mniejszy niż 1/4.

Gdy środek nabłyszczający zaczyna się kończyć, zmienia się rozmiar czarnej kropki na wskaźniku poziomu środka nabłyszczającego, jak pokazano poniżej.

Pełny 3/4 1/2 1/4 Pusty

Funkcja detergentu

Składniki chemiczne, z których składa się detergent, są niezbędne do usunięcia, rozpuszczenia i zmycia całego brudu ze zmywarki. Zmywarka może pracować z większością środków myjących przeznaczonych dla tych urządzeń i dostępnych handlu.

OSTRZEŻENIE

► Właściwe użycie detergentu

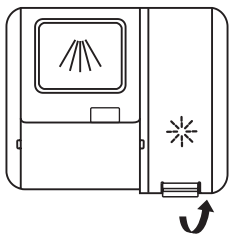
Używaj wyłącznie detergentów specjalnie przeznaczonych do zmywarek. Przechowuj środki myjące w miejscu chroniącym je przed wilgocią i zanieczyszczeniem.

Dodaj środek myjący do dozownika dopiero bezpośrednio przed włączeniem programu mycia.

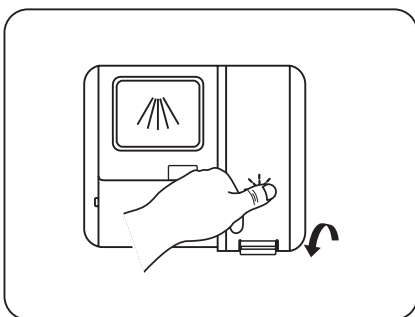
► Detergent do zmywarek jest żrący! Detergenty do zmywarek przechowywać w miejscu niedostępnym dla dzieci.

NAPEŁNIANIE DOZOWNIKA NABŁYSZCZACZA

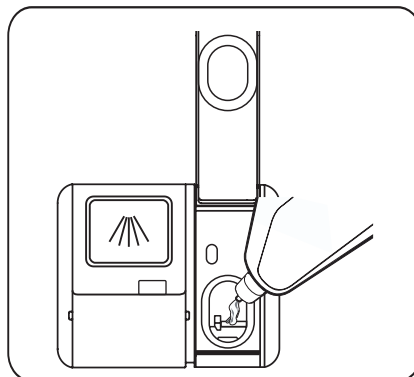
Naciśnij zatrzask, aby otworzyć



1. Naciśnij zatrzask zwalniający na dozowniku detergentu, aby otworzyć pokrywę.



3. Zamknij wieczko dozownika, dociskając je tak, aby zatrzask chwycił.



2. Dodaj detergent do większej wnęki (A) w głównym cyklu prania. W przypadku bardziej zabrudzonych naczyń należy dodać trochę detergentu do mniejszej komory (B) w celu wykonania cyklu prania wstępnego.

Regulacja zbiornika nablyszczacza

Zbiornik płynu nablyszczającego ma sześć ustawień. Zarówno zalecane ustawienie, jak i ustawienie fabryczne to „4”. Jeśli naczynia nadal nie schną lub mają zacieki, wybierz kolejny stopień regulacji dozownika. Powtarzaj czynność aż naczynia będą myte bez zacieków i suche po zakończeniu mycia. Jeżeli na naczyniach są białawe, lepkie zacieki lub na szklankach i nożach widać niebieskawe plamy, należy wybrać niższy stopień regulacji dozownika. Aby osiągnąć lepszą wydajność suszenia przy ograniczonej ilości środka nablyszczającego, zmywarka została zaprojektowana tak, aby dostosować zużycie środka nablyszczającego. Wykonaj poniższe kroki.

1. Włącz urządzenie.
2. W ciągu 60 sekund po włączeniu urządzenia naciśnij przycisk programu na dłużej niż 5 sekund, a następnie naciśnij przycisk wyboru programu aby wejść w tryb ustawień regulacji poziomu poboru środka nablyszczającego, wskaźnik nablyszczacza zacznie migać z częstotliwością 1 Hz.
3. Naciśnij ponownie przycisk wyboru programu. Aby wybrać odpowiedni poziom zgodnie z Twoimi potrzebami, poziom poboru środka będzie zmieniał się w następującej kolejności: D1->D2->D3->D4->D5->D1. Im wyższa liczba, tym więcej nablyszczacza zużywa zmywarka.

4. Naciśnij przycisk zasilania, aby zakończyć konfigurację i wyjść z trybu ustawień.

UWAGA:






- ▶ Pamiętaj, że w zależności od zabrudzenia wody ustawienie może być inne.
- ▶ Przestrzegaj zaleceń podanych na opakowaniu środka myjącego.

PROGRAMOWANIE ZMYWARKI

TABELA CYKLI MYCIA

Poniższa tabela pokazuje, które programy są najlepsze dla poziomów pozostałości żywności i ile detergentu należy zastosować. Pokazuje także różne informacje o programach.

● Środki: należy wypełnić dozownik płynem nabtyszczającym.

Program	Opis cyklu	Środek do mycia: wstępnego/ zasadniczego	Czas pracy (min)	Energia (kWh)	Woda (L)	Pomoc w płukaniu
 Intensywny	Pranie wstępne (50 °C) Mycie (65°C) Płukanie Płukanie (65°C) Suszenie	4/18g (1 kostka)	205	1,621	17,8	●
 Uniwersalny	Mycie wstępne (45°C) Mycie (55°C) Płukanie Płukanie (65°C) Suszenie	4/18g (1 kostka)	175	1,302	14,3	●
ECO EKO	Mycie wstępne Mycie (45°C) Płukanie (65°C) Suszenie	22 g (1 kostka)	220	0,951	11	●
 90 Min	Mycie (60°C) Płukanie Płukanie (65°C) Suszenie	22 g (1 kostka)	90	1,11	11,7	●
 Szybki	Mycie (50°C) Płukanie (45°C)	20g	30	0,751	11,2	○
 Płukanie	Płukanie	–	15	0,02	4,1	

UWAGA: Program ECO jest odpowiedni do zmywania normalnie zabrudzonej zastawy stołowej. Jest najbardziej efektywnym programem pod względem łącznego zużycia energii i wody i jest zgodny z prawodawstwem UE dotyczącym ekoprojektu.

OSZCZĘDZANIE ENERGII

1. Wstępne płukanie zastawy stołowej prowadzi do zwiększonego zużycia wody i energii i nie jest zalecane.

2. Mycie zastawy stołowej w zmywarce do naczyń dla gospodarstw domowych zwykle zużywa mniej energii i wody niż zmywanie ręczne, gdy zmywarka do naczyń dla gospodarstw domowych jest używana zgodnie z instrukcją.

ROZPOCZĘCIE CYKLU

1. Wyciągnij dolny i górny kosz, załaduj naczynia i wsuń kosze do zmywarki. Najpierw włóż naczynia do dolnego kosza, a następnie do górnego.
2. Dodawanie środka myjącego.
3. Włóż wtyczkę przewodu zasilającego zmywarki do gniazdka elektrycznego. Informacje o zasilaniu znajdują się na ostatniej stronie „Karty produktu”. Otwórz zawór dopływu wody do zmywarki, aby woda dopływała pod pełnym ciśnieniem.
4. Otwórz drzwiczki, dotknij przycisku zasilania i zapali się lampka Wł./Wył.
5. Wybierz program, włączy się lampka. Następnie zamknij drzwi, zmywarka rozpocznie cykl.

ZMIANA PROGRAMU W POŁOWIE CYKLU

Cykl mycia może zostać zmieniony tylko wtedy, gdy był uruchomiony przez krótki czas, w przeciwnym razie detergent mógł już zostać zwolniony, a zmywarka mogła spuścić wodę do mycia. W takim przypadku zmywarka musi zostać zresetowana, a dozownik detergentu musi zostać ponownie napełniony. Aby zresetować zmywarkę, postępuj zgodnie z poniższymi instrukcjami:

1. Otwórz nieco drzwiczki, aby zatrzymać zmywarkę, a gdy ramię natryskowe przestanie działać, możesz całkowicie otworzyć drzwiczki.
2. Przytrzymaj przycisk Program dłużej niż trzy sekundy, urządzenie będzie w stanie gotowości.
3. Możesz zmienić program na żądane ustawienie cyklu.



ZAPOMNIAŁEŚ WŁOŻYĆ NACZYNIA...?

Możesz dołożyć naczynia zanim zmywarka otworzy dozownik środka myjącego. W takim przypadku postępuj zgodnie z poniższymi instrukcjami:

1. Uchyl nieco drzwiczki aby przerwać trwający program mycia.
2. Zaczekaj, aż ramiona rozpylaczy wody zatrzymają się. Wówczas otwórz drzwiczki do końca.
3. Dodaj naczynia.
4. Zamknij drzwiczki zmywarki.
5. Zmywarka zacznie działać ponownie.





OSTRZEŻENIE



Otwieranie drzwiczek w trakcie mycia jest niebezpieczne
– grozi poparzeniem gorącą wodą.

KODY BŁĘDÓW

Jeśli wystąpi usterka, zmywarka wyświetli kody błędów, aby je zidentyfikować:

Kod	Znaczenie	Możliwe przyczyny
Lampka Szybki miga	Dłuższy czas wlotu.	Kran nie jest otwarty, lub pobór wody jest ograniczony lub ciśnienie wody jest zbyt niskie.
Lampka Szybki i 90 min miga	Zmywarka nie osiąga wymaganej temperatury.	Awaria elementu grzejnego.
Lampka EKO miga	Doszło do przelania się wody w zmywarce.	Nieszczelny element zmywarki.

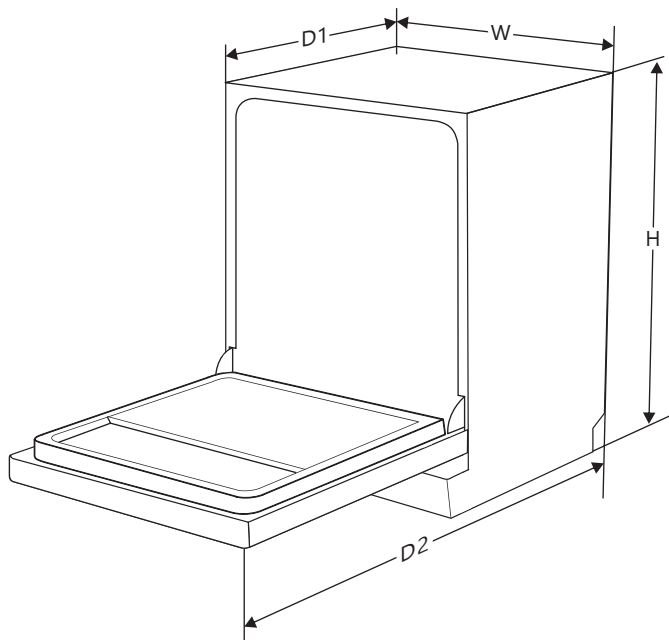


OSTRZEŻENIE

- ▶ Jeżeli doszło do przelania się wody, zamknij dopływ wody zanim zadzwonisz do serwisu.
- ▶ Jeżeli na dnie komory zmywarki stoi woda (np. na skutek przelania się jej lub wycieku), należy ją usunąć.
- ▶ Jeśli pojawia się kod błędu, którego nie pojawia się w powyższej tabelce - poproś o profesjonalną pomoc.

DANE TECHNICZNE

PL



- Wysokość (H):** 815 mm
Szerokość (W): 598 mm
Głębokość (D1): 550 mm (przy zamkniętych drzwiach)
Głębokość (D2): 1150 mm (przy otwartych drzwiach 90°)

KARTA PRODUKTU

Karta danych technicznych zmywarki do naczyń dla gospodarstw domowych wg wymagań rozporządzenia delegowanego Komisji UE nr 2019/2022:

Nazwa dostawcy lub znak towarowy: MPM

Adres dostawcy: ul. Brzozowa 3, 03-822 Milanówek, Polska

Identyfikator modelu: MPM-60-ZMI-04

Ogólne parametry produktu:

Parametr	Wartość	
	MPM-60-ZMI-04	
Pojemność znamionowa (*) (kpl)	14	
Wskaźnik wydajności energetycznej (EEI) (*)	55,9	
Wskaźnik wydajności zmywania (*)	1,125	
Zużycie energii w kWh [na cykl], na podstawie programu eco z wykorzystaniem zimnej wody. Rzeczywiste zużycie energii będzie zależało od sposobu użytkowania urządzenia	0,951	
Czas trwania programu eco (godz:min) (*)	3:14	
Emisja hałasu akustycznego (*) (dB(A) re 1 pW)	49	
Tryb wyłączenia (W)	0,49	
Stan opóźnionego startu (W) (w stosownych przypadkach)	1,00	
Wymiar w cm	Wysokość	82
	Szerokość	60
	Głębokość	55
Klasa efektywności elektrycznej (*)	E (*)	
Wskaźnik wydajności suszenia (*)	1,065	
Zużycie wody w litrach [na cykl], na podstawie programu eco. Rzeczywiste zużycie wody zależy od sposobu użytkowania urządzenia i twardości wody.	11	
Rodzaj	Do zabudowy	
Klasa emisji hałasu akustycznego (*)	C	
Tryb czuwania (W)	–	
Tryb czuwania przy podłączeniu do sieci (W) (w stosownych przypadkach)	–	

Minimalny okres gwarancji oferowanej przez dostawcę (*): 24 miesiące

Informacje dodatkowe:

Link do strony internetowej dostawcy, na której można znaleźć informacje z pkt 6 załącznika II do rozporządzenia Komisji (UE) 2019/2022 (*) (*): www.mpm.pl

(a) Dla programu eco.

(b) Zmian tych elementów nie uznaje się za istotne na potrzeby art. 4 ust. 4 rozporządzenia (UE) 2017/1369.

(c) Jeżeli baza danych o produktach automatycznie tworzy ostateczną treść tej rubryki, dostawca nie wprowadza tych danych.(*)

PL Życzymy zadowolenia z użytkowania naszego wyrobu i zapraszamy do skorzystania z szerokiej oferty handlowej firmy **MPM**

AKCESORIA
I CZĘŚCI ZAMIENNE KUPISZ NA
mpmstrefa.pl



MPM agd S.A.
ul. Brzozowa 3, 05-822 Milanówek, Polska
biuro tel.: (22) 380 52 00, serwis tel.: (22) 380 52 42, BDO: 000027599

WWW.MPM.PL