

Podręcznik użytkownika



Lenovo

IdeaCentre Gaming 5i (14L,6), IdeaCentre Creator 5i (14L,6) i
IdeaCentre Gaming 5 (14L,6)

Przeczytaj, zanim zaczniesz

Przed użyciem tej dokumentacji oraz produktu, którego dotyczy, należy przeczytać i zrozumieć następujące informacje:

- *Podręcznik na temat bezpieczeństwa i gwarancji*
- *Ogólne uwagi o bezpieczeństwie i zgodności*
- *Podręcznik konfiguracji*

Wydanie pierwsze (Marzec 2021)

© Copyright Lenovo 2021.

KLAUZULA OGRANICZONYCH PRAW: jeśli dane lub oprogramowanie komputerowe są dostarczane zgodnie z umową General Services Administration (GSA), ich użytkowanie, reprodukcja lub ujawnianie podlegają ograniczeniom określonym w umowie nr GS-35F-05925.

Spis treści

Informacje o dokumentacji iii

Rozdział 1. Twój komputer 1

Widok z przodu	1
Widok z tyłu	2
Funkcje i specyfikacje	3
Specyfikacje USB	3

Rozdział 2. Pierwsze kroki z komputerem 5

Uzyskiwanie dostępu do sieci	5
Łączenie z siecią przewodową Ethernet	5
Łączenie z sieciami Wi-Fi	5
Porządkowanie kabli za pomocą inteligentnego zatrzasku kablowego	5
Zablokowanie komputera	6

Rozdział 3. Poznaj swój komputer 9

Lenovo Vantage	9
Ustawianie planu zasilania	9
Przesyłanie danych	10
Łączenie z urządzeniem Bluetooth	10
Używanie karty pamięci	10
Kupowanie akcesoriów	11

Rozdział 4. Rozwiązywanie problemów, diagnostyka i odzyskiwanie sprawności 13

Podstawowa procedura rozwiązywania problemów z komputerem	13
Rozwiązywanie problemów	13
Problemy z uruchamianiem	14
Problemy z dźwiękiem	15
Problemy z siecią	16
Problemy z wydajnością	18
Problemy z dyskiem	19
Problemy z oprogramowaniem	19
Odzyskiwanie	19
Przywracanie plików systemowych i ustawień do wcześniejszego stanu	19
Przywracanie plików z kopii zapasowej	20
Resetowanie komputera	20
Używanie opcji zaawansowanych	20

Automatyczne odzyskiwanie systemu Windows	20
Tworzenie i używanie urządzenia USB odzyskiwania	20
Aktualizowanie sterownika urządzenia	21

Rozdział 5. Wymiana części wymienianej przez klienta (CRU) . . . 23

Lista części wymienianych przez klienta (CRU)	23
Wyjęcie lub wymiana części wymienianej przez klienta (CRU)	24
Kabel zasilający	24
Pokrywa komputera	25
Przednia obejma	27
Dysk 2,5-calowy (wybrane modele)	30
Wnęka na pamięć masową	32
Dysk 3,5-calowy	38
Gumowa osłona na dysk	40
Dysk SSD M.2	41
Moduły pamięci	42
Zespół radiatora i wentylatora mikroprocesora	44
Karta PCI Express	46
Uchwyt na kartę PCI-Express	49
Bateria pastylkowa	50
Zespół zasilacza	52

Rozdział 6. Pomoc i obsługa techniczna 55

Zasoby samopomocy	55
Kontakt telefoniczny z firmą Lenovo	56
Zanim się skontaktujesz z firmą Lenovo	56
Centrum wsparcia dla klientów Lenovo	56
Zakup dodatkowych usług	57

Dodatek A. Informacje o ułatwieniach dostępu i ergonomii . . 59

Dodatek B. Informacje o zgodności z przepisami 63

Dodatek C. Uwagi i znaki towarowe 67

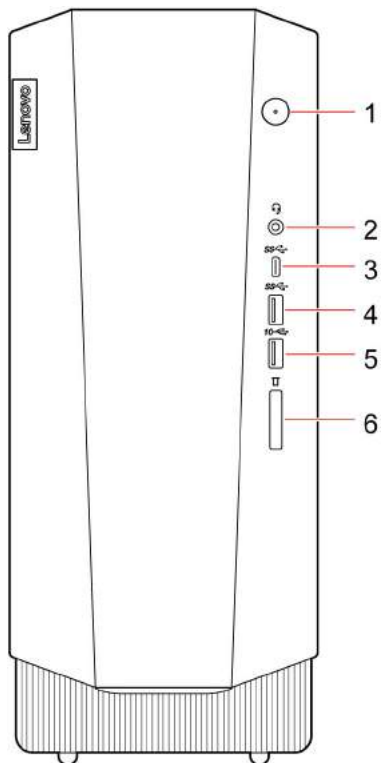
Informacje o dokumentacji

- Zależnie od modelu niektóre dodatkowe akcesoria, funkcje i programy mogą być niedostępne w Twoim komputerze.
- W zależności od wersji systemu operacyjnego niektóre instrukcje interfejsu użytkownika mogą nie mieć zastosowania do jego komputera.
- Zawartość dokumentacji może ulec zmianie bez powiadomienia. Firma Lenovo stale ulepsza dokumentację komputera, w tym również ten *Podręcznik użytkownika*. Najnowsza dokumentacja jest dostępna na stronie:
<https://pcsupport.lenovo.com>
- Firma Microsoft® wprowadza okresowo zmiany w systemie operacyjnym Windows® za pomocą usługi Windows Update. Z tego powodu niektóre informacje zawarte w tej dokumentacji mogą być nieaktualne. W celu uzyskania najnowszych informacji, sprawdź zasoby firmy Microsoft.
- Niniejszy podręcznik dotyczy modeli produktów Lenovo wymienionych poniżej. Twój produkt może wyglądać nieco inaczej niż na ilustracjach w tym podręczniku użytkownika.

Nazwa modelu	Typ urządzenia (MT)
IdeaCentre Gaming5 14IOB6	90RE
IC Creator 5 14IOB6	90RG
IdeaCentre Gaming5 14ACN6	90RW

Rozdział 1. Twój komputer

Widok z przodu



1. Przycisk zasilania

2. Złącze słuchawek

3. Złącze USB-C® (3.2 Gen 1)

4. Złącze USB 3.2 Gen 1

5. Złącze USB 3.2 Gen 2

6. Gniazdo karty SD*

* w wybranych modelach

Wskaźnik zasilania

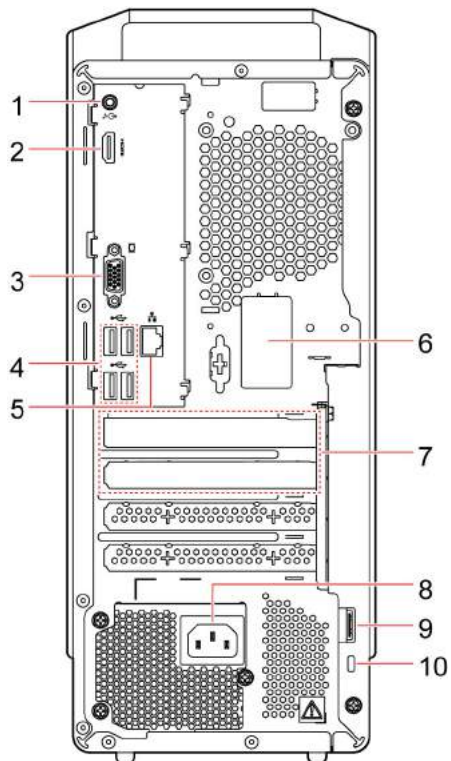
Wyświetlenie stanu systemu komputera.

- **Świeci:** komputer jest włączony.
- **Wyłączony:** komputer jest wyłączony lub w trybie hibernacji.
- **Miga:** komputer jest w trybie uśpienia.

Powiązane tematy

- „Specyfikacje USB” na stronie 3.
- „Używanie karty pamięci” na stronie 10.

Widok z tyłu



1. Złącze wyjścia audio	2. Wyjście HDMI™ 1.4*/Wyjście HDMI™ 2.0
3. Wyjście VGA	4. Złącza USB 2.0 (4)
5. Złącze sieci Ethernet	6. Anteny komunikacji bezprzewodowej
7. Obszar kart PCI-Express	8. Złącze kabla zasilającego
9. Pętla na kłódkę	10. Gniazdko mocowania linki zabezpieczającej

* jedynie dla IdeaCentre Gaming5 14ACN6

Powiązane tematy

- „Specyfikacje USB” na stronie 3.
- „Łączenie z siecią przewodową Ethernet” na stronie 5.
- „Zablokowanie komputera” na stronie 6.

Funkcje i specyfikacje

Szczegółowe specyfikacje komputera są dostępne na stronie <https://psref.lenovo.com>.

Konfiguracja sprzętowa	<ol style="list-style-type: none">1. Prawym przyciskiem myszy kliknij przycisk Start, aby otworzyć menu kontekstowe Start.2. Kliknij przycisk Menedżer urządzeń. Jeśli zostanie wyświetlony monit o hasło administratora lub potwierdzenie, wpisz hasło lub potwierdź.
Zasilacz	<ul style="list-style-type: none">• Zasilacz 260 W z funkcją automatycznego wykrywania napięcia**• Zasilacz 310 W z funkcją automatycznego wykrywania napięcia• Zasilacz 380 W z funkcją automatycznego wykrywania napięcia
Mikroprocesor	Aby wyświetlić informacje o mikroprocesorze zamontowanym w komputerze, kliknij prawym przyciskiem myszy przycisk Start i wybierz polecenie System .
Pamięć	Moduł pamięci DDR4 DIMM
Urządzenie pamięci masowej	<p>Aby wyświetlić pojemność dysku twardego komputera, kliknij prawym przyciskiem myszy przycisk Start, aby otworzyć menu kontekstowe Start, a następnie kliknij opcję Zarządzanie dyskami.</p> <p>Informacja: Pojemność dysku wskazywana przez system jest mniejsza niż pojemność nominalna.</p>
Rozszerzenia	<ul style="list-style-type: none">• Gniazdo karty SD*• Gniazda pamięci DDR4 DIMM• Wnęka na dysk SSD M.2 (2280/2242)• Wnęka na pamięć masową (wnęka na pamięć masową 3,5-calowy)• Gniazda PCI Express: PCIe x16 (1), PCIe x1 (1)
Funkcje sieciowe	<ul style="list-style-type: none">• Bluetooth• Gigabit Ethernet LAN• Bezprzewodowa LAN

* w wybranych modelach

** jedynie dla IdeaCentre Gaming5 14ACN6

Specyfikacje USB

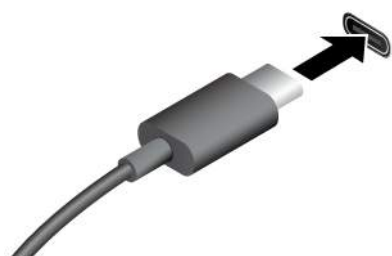
Informacja: Zależnie od modelu niektóre złącza USB mogą nie być dostępne na danym komputerze.

Nazwa złącza	Opis
--------------	------



Służy do podłączania urządzeń zgodnych ze standardem USB, takich jak klawiatura, mysz, urządzenie magazynujące lub drukarka.

- Złącze USB 2.0
- Złącze USB 3.2 Gen 1
- Złącze USB 3.2 Gen 2



- Pozwala ładować urządzenia kompatybilne z portem USB-C z użyciem prądu zasilania 5 V, 3 A.
- Podłączanie wyświetlacza zewnętrznego:
 - USB-C do VGA: 1900 x 1200 pikseli, 60 Hz
 - USB-C do DP: 3840 x 2160 pikseli, 60 Hz
- Podłączając akcesoria USB-C, można poszerzyć funkcjonalność komputera. Aby kupić akcesoria zgodne z portem USB-C, przejdź na stronę <https://www.lenovo.com/accessories>.

- Złącze USB-C (3.2 Gen 1)
- Złącze USB-C (3.2 Gen 2)
- Złącze Thunderbolt 3 (USB-C)
- Złącze Thunderbolt 4 (USB-C)

Oświadczenie o szybkości przesyłania danych za pomocą USB

W zależności od wielu czynników, takich jak możliwości przetwarzania hosta i urządzeń peryferyjnych, atrybutów plików i innych czynników związanych z konfiguracją systemu i środowisk operacyjnych, faktyczna szybkość transmisji danych za pomocą różnych złączy USB w tym urządzeniu może się różnić i być wolniejsza niż przedstawiona poniżej szybkość transmisji danych dla każdego urządzenia.

Urządzenie USB	Szybkość transmisji danych (Gbit/s)
3.2 Gen 1 / 3.1 Gen 1	5
3.2 Gen 2 / 3.1 Gen 2	10
3.2 Gen 2 × 2	20
Thunderbolt 3 (USB-C)	40
Thunderbolt 4 (USB-C)	40

Rozdział 2. Pierwsze kroki z komputerem

Uzyskiwanie dostępu do sieci

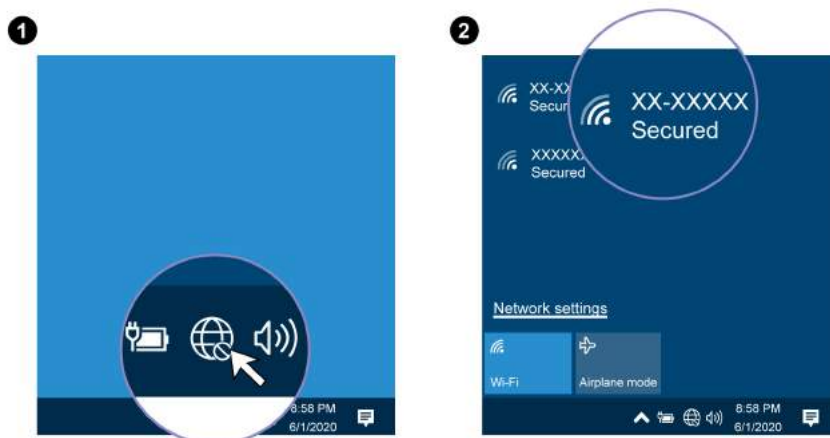
Ta sekcja zawiera informacje dotyczące uzyskiwania dostępu do sieci poprzez łączenie się z sieciami bezprzewodowymi lub przewodowymi.

Łączenie z siecią przewodową Ethernet

Za pomocą kabla Ethernet możesz podłączyć komputer do sieci lokalnej przez złącze sieci Ethernet znajdujące się w komputerze.

Łączenie z sieciami Wi-Fi

Kliknij ikonę sieci w obszarze powiadomień systemu Windows, a następnie wybierz sieć, z którą chcesz nawiązać połączenie. Podaj wymagane informacje.

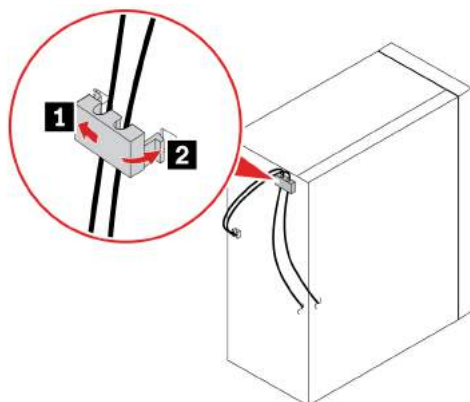


Porządkowanie kabli za pomocą inteligentnego zatrzasku kablowego

Informacja: Inteligentny zacisk do przewodów można kupić od firmy Lenovo.

Do porządkowania kabli urządzeń (np. klawiatury i myszy) za pomocą inteligentnego zatrzasku kablowego:

1. Przeciągnij kable przez wgłębienia w zatrzasku.
2. Zainstaluj zatrzask zgodnie z ilustracją.

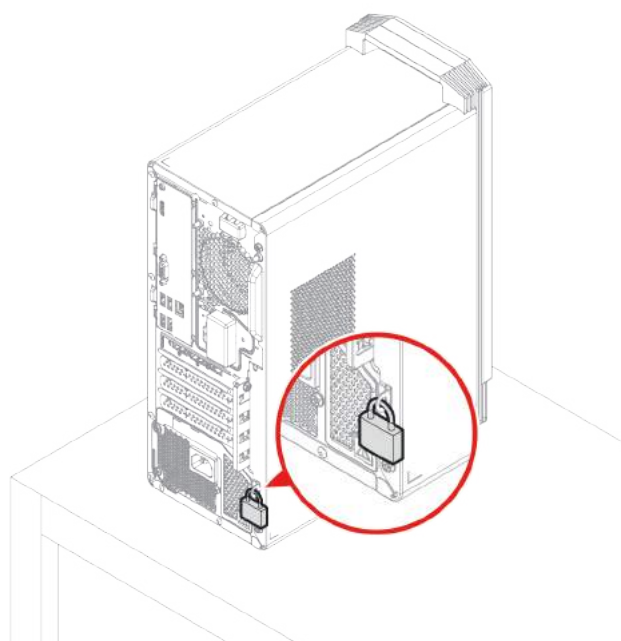


Zablokowanie komputera

Informacja: Użytkownik ponosi całkowitą odpowiedzialność za ocenę, wybór i zastosowanie wszelkich urządzeń blokujących oraz opcji zabezpieczeń. Firma Lenovo nie wydaje żadnych opinii i nie udziela żadnych gwarancji dotyczących działania, jakości i skuteczności urządzeń blokujących i opcji zabezpieczeń. Zabezpieczenia komputera są dostępne w ofercie Lenovo.

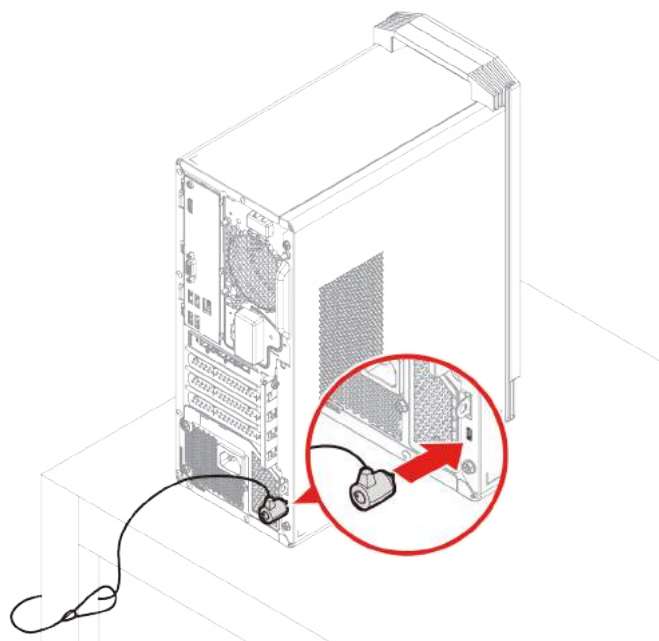
Kłódka

Zablokowanie pokrywy komputera za pomocą kłódki pomaga zapobiec nieuprawnionemu dostępowi do jego podzespołów.



Linka zabezpieczająca typu Kensington

Umożliwia przymocowanie komputera do biurka, stołu lub innego stałego obiektu za pomocą linki zabezpieczającej Kensington.



Rozdział 3. Poznaj swój komputer

Lenovo Vantage



Zainstalowany fabrycznie program Lenovo Vantage to niestandardowe kompleksowe rozwiązanie, które zapewnia komputerowi automatyczne aktualizacje i poprawki, konfigurację ustawień sprzętu oraz spersonalizowaną pomoc techniczną.

Dostęp do programu Lenovo Vantage

Otwórz menu **Start** i kliknij pozycję **Lenovo Vantage**. Możesz również wpisać frazę Lenovo Vantage w polu wyszukiwania.

Aby pobrać najnowszą wersję programu Lenovo Vantage, przejdź do sklepu Microsoft Store i wyszukaj program po jego nazwie.

Główne funkcje

Program Lenovo Vantage umożliwia:

- Łatwe poznanie stanu urządzenia i dopasowanie ustawień urządzenia.
- Pobieranie i instalowanie aktualizacji systemu UEFI BIOS, oprogramowania sprzętowego i sterowników, aby oprogramowanie komputera było aktualne.
- Monitorowanie stanu komputera i zabezpieczenie go przed zagrożeniami zewnętrznymi.
- Skanowanie sprzętu komputerowego i diagnozowanie problemów ze sprzętem.
- Sprawdzenie statusu gwarancji komputera (online).
- Uzyskanie dostępu do *podręcznika użytkownika* i pomocnych artykułów.

Uwagi:

- Dostępne funkcje mogą się różnić, w zależności od modelu komputera.
- Program Lenovo Vantage dokonuje okresowych aktualizacji funkcji, aby zwiększyć wygodę korzystania z komputera. Opis funkcji może się różnić od rzeczywistego interfejsu użytkownika.

Ustawianie planu zasilania

Dla komputerów obsługujących program ENERGY STAR® stosowany jest następujący plan zasilania, gdy komputery pozostają beczynne przez określony czas:

- wyłączenie ekranu: po 10 minutach
- uśpienie komputera: po 25 minutach

Aby wybudzić komputer z trybu uśpienia, naciśnij dowolny klawisz na klawiaturze.

Aby zresetować ustawienia planu zasilania i osiągnąć równowagę między wydajnością a energooszczędnością:

1. Przejdź do **Panelu sterowania** i przełącz na widok dużych lub małych ikon.

2. Kliknij opcję **Opcje zasilania**, a następnie wybierz plan zasilania lub dostosuj istniejący plan do swoich preferencji.


Przesyłanie danych

Szybkie udostępnianie plików za pomocą wbudowanej funkcji Bluetooth między urządzeniami posiadającymi te same funkcje. Możesz również włożyć dysk lub kartę pamięci, aby przesać dane.

Łączenie z urządzeniem Bluetooth

Do komputera można podłączyć wszystkie typy urządzeń obsługujących funkcję Bluetooth, takie jak klawiatura, mysz, smartfon czy głośniki. Aby zapewnić skuteczne nawiązanie połączenia, umieść urządzenia maksymalnie 10 metrów od komputera.



1. Kliknij ikonę centrum akcji  w obszarze powiadomień systemu Windows. Włącz funkcję Bluetooth.
2. Kliknij kolejno opcje **Dodaj urządzenie Bluetooth lub inne** → **Bluetooth**.
3. Wybierz urządzenie Bluetooth i postępuj zgodnie z instrukcjami wyświetlanymi na ekranie.

Używanie karty pamięci

Jeśli komputer jest wyposażony w gniazdo karty SD, przeczytaj poniższe informacje.

Instalowanie karty pamięci

1. Odszukaj gniazdo karty SD.
2. Upewnij się, że metalowe styki karty są skierowane w stronę styków w gnieździe karty SD. Mocno wsuń kartę do gniazda karty SD, aby zaskoczyła na miejsce.

Usuwanie karty pamięci

Uwaga: Przed wyjęciem karty pamięci najpierw wysuń ją z poziomu systemu operacyjnego Windows. W przeciwnym wypadku dane na karcie mogą zostać uszkodzone lub utracone.

1. Aby zobaczyć ukryte ikony, kliknij trójkątną ikonę w obszarze powiadomień systemu Windows. Następnie kliknij prawym przyciskiem myszy ikonę **Bezpieczne usuwanie sprzętu i wysuwanie nośników**.
2. Wybierz odpowiednią pozycję, aby wysunąć kartę z poziomu systemu operacyjnego Windows.
3. Naciśnij kartę i wyjmij ją z komputera. Odłóż kartę w bezpieczne miejsce na wypadek użycia w przyszłości.

Kupowanie akcesoriów

Jeśli chcesz rozszerzyć możliwości swojego komputera, firma Lenovo ma do zaoferowania wiele akcesoriów sprzętowych i opcji modernizacji. Opcje te obejmują moduły pamięci, urządzenia pamięci masowej, karty sieciowe, zasilacze, klawiatury, myszy itd.

Aby dokonać zakupów w sklepie Lenovo, przejdź na stronę <https://www.lenovo.com/accessories>.

Rozdział 4. Rozwiązywanie problemów, diagnostyka i odzyskiwanie sprawności

Ten rozdział zawiera rozwiązania problemów z komputerem. Używaj tej podstawowej procedury jako punktu wyjścia do rozwiązywania problemów z komputerem.

Podstawowa procedura rozwiązywania problemów z komputerem

Wymagania wstępne

Przed rozpoczęciem należy przeczytać dokument *Ogólne uwagi o bezpieczeństwie i zgodności* i wydrukować niniejsze instrukcje.

1. Sprawdź, czy:
 - a. Kable wszystkich podłączonych urządzeń są podłączone poprawnie i solidnie.
 - b. Wszystkie elementy zmontowano poprawnie.
 - c. Wszystkie podłączone urządzenia wymagające zasilania prądem zmiennym są podłączone działających gniazdek elektrycznych z należywym uziemieniem.
 - d. Wszystkie podłączone urządzenia są włączone w systemie UEFI BIOS.
2. Użyj programu antywirusowego (jeśli jest zainstalowany) i sprawdź, czy komputer nie jest zainfekowany wirusem. Jeśli program wykrywa wirusa, usuń go.
3. Zapoznaj się z tematem Rozdział 4 „Rozwiązywanie problemów, diagnostyka i odzyskiwanie sprawności” na stronie 13, aby rozwiązać swój problem, uruchomić program diagnostyczny i odzyskać system operacyjny.
4. Jeśli problem będzie nadal występował, skontaktuj się z firmą Lenovo. Zobacz Rozdział 6 „Pomoc i obsługa techniczna” na stronie 55.

Rozwiązywanie problemów

Przedstawione informacje dotyczące rozwiązywania problemów pozwalają usuwać usterki mające jednoznaczne objawy.

Problemy z uruchamianiem

Problem	Rozwiązanie
Komputer nie uruchamia się mimo naciskania przycisku zasilania.	<ul style="list-style-type: none">• Upewnij się, że kabel zasilający jest poprawnie podłączony do złącza z tyłu komputera i do czynnego gniazda zasilającego.• Jeśli z tyłu komputera jest dodatkowy wyłącznik zasilania, upewnij się, że jest on włączony.• Kontrolka zasilania z przodu komputera świeci.• Napięcie znamionowe komputera odpowiada napięciu dostępnemu w gnieździe elektrycznym w Twoim kraju lub regionie.
System operacyjny nie uruchamia się z właściwego dysku lub w ogóle nie chce się uruchomić.	<ul style="list-style-type: none">• Upewnij się, że wszystkie kable zasilające i sygnałowe dysku są prawidłowo podłączone.• Upewnij się, że dysk, z którego ma być uruchamiany komputer, jest ustawiony w systemie UEFI BIOS jako pierwsze urządzenie rozruchowe.• Może się zdarzyć, że dysk z systemem operacyjnym będzie uszkodzony lub zniszczony. W takiej sytuacji konieczna może być wymiana dysku.• Jeśli w komputerze jest zainstalowana pamięć Optane:<ul style="list-style-type: none">- Upewnij się, że pamięć Optane nie została usunięta.- Upewnij się, że pamięć Optane nie jest uszkodzona. Sprawdź pamięć Optane przy użyciu narzędzi diagnostycznych.
Przed uruchomieniem systemu operacyjnego komputer wydaje sygnały dźwiękowe.	Sprawdź, czy żadne klawisze się nie zacięły.

Problemy z dźwiękiem

Problem	Rozwiązanie
Nie słycać dźwięku podczas korzystania z systemu operacyjnego Windows®.	<ul style="list-style-type: none">• Jeśli używasz głośników zewnętrznych z własnym zasilaniem, które są wyposażone w przełącznik włączania i wyłączania, upewnij się, że:<ul style="list-style-type: none">- Przełącznik Włącz/Wyłącz jest w pozycji Włącz.- Kabel zasilający głośnika jest podłączony do odpowiednio uziemionego, działającego gniazdka elektrycznego.• Jeśli używane głośniki zewnętrzne są wyposażone w regulator głośności, upewnij się, że ustawiono go w położeniu gwarantującym słyszalność dźwięku.• Kliknij ikonę głośności w obszarze powiadomień systemu Windows na pasku zadań. Sprawdź ustawienia głośnika i głośności. Nie wyciszaj głośnika ani nie ustawiaj głośności na bardzo niski poziom.• Jeśli komputer jest wyposażony w przedni panel audio, upewnij się, że regulator głośności jest w położeniu gwarantującym słyszalność dźwięku.• Upewnij się, że zewnętrzne głośniki (i słuchawki, jeśli są używane) podłączono do właściwych złączy audio w komputerze. Większość kabli głośników ma takie same kolory, jak kolory złączy audio. Informacja: Podłączenie kabli zewnętrznego głośnika lub słuchawek do złącza audio powoduje automatyczne wyłączenie głośnika wewnętrznego (jeśli komputer jest w niego wyposażony). W większości przypadków, jeśli karta dźwiękowa jest zainstalowana w jednym z gniazd rozszerzeń, wbudowana funkcja audio płyty głównej jest wyłączona. W związku z tym należy użyć złączy na karcie dźwiękowej.• Upewnij się, że program, którego używasz, jest przeznaczony dla systemu operacyjnego Microsoft Windows. Jeśli program został zaprojektowany do użytku w systemie DOS, nie korzysta z funkcji dźwięku systemu Windows. Program musi być skonfigurowany tak, aby korzystał z emulacji karty dźwiękowej SoundBlaster Pro albo SoundBlaster.• Upewnij się, że sterowniki urządzenia audio są poprawnie zainstalowane.
Brak dźwięku z zestawu słuchawkowego lub słuchawek.	Wybierz zestaw słuchawkowy lub słuchawki jako domyślne urządzenie wyjściowe audio w zaawansowanych ustawieniach dźwięku.
Dźwięk jest dochodzi z zewnętrznych głośników.	<ul style="list-style-type: none">• Upewnij się, że kabel głośnika jest mocno wetknięty do złącza w komputerze.• Upewnij się, że kabel łączący głośniki lewy i prawy jest należycie podłączony.• Upewnij się, że ustawienia balansu są poprawne.<ol style="list-style-type: none">1. Prawym przyciskiem myszy kliknij ikonę głośności w obszarze powiadomień systemu Windows na pasku zadań. Następnie kliknij polecenie Otwórz mikser głośności i wybierz odpowiedni głośnik.2. Kliknij ikonę głośnika umieszczoną w górnej części okna regulacji głośności, a następnie kliknij kartę Poziomy.

Problemy z siecią

Informacja: Funkcje Wi-Fi® i Bluetooth są opcjonalne.

Problem	Rozwiązanie
Komputer nie może połączyć się z siecią Ethernet LAN.	<ul style="list-style-type: none">• Podłącz kabel do złącza sieci Ethernet i złącza RJ45 koncentratora.• Włącz funkcję Ethernet LAN w systemie UEFI BIOS.• Włącz adapter sieci Ethernet LAN.<ol style="list-style-type: none">1. Przejdź do Panelu sterowania i przełącz na widok dużych lub małych ikon.2. Kliknij kolejno opcje Centrum sieci i udostępniania → Zmień ustawienia karty sieciowej.3. Prawym przyciskiem myszy kliknij ikonę adaptera sieci Ethernet LAN i kliknij opcję Włącz.• Zaktualizuj lub ponownie zainstaluj sterownik sieci Ethernet LAN.• Zainstaluj całe oprogramowanie sieciowe wymagane w środowisku używanej sieci. Zapytaj administratora sieci LAN o niezbędne oprogramowanie sieciowe.• Ustaw jednakowe ustawienie duplexu dla portu w przełączniku i karty sieciowej. Jeśli dla karty skonfigurowano pełny duplex, upewnij się, że dla portu przełącznika również jest skonfigurowany pełny duplex. Ustawienie niewłaściwego trybu duplexu może powodować gorsze działanie karty, utratę danych albo zrywanie połączeń.
Jeśli komputer wyposażony w kartę Gigabit Ethernet łączy się z siecią z szybkością 1000 Mb/s, połączenie sieci Ethernet LAN zostaje przerwane lub występują błędy.	Podłącz kabel sieciowy do złącza sieci Ethernet przy użyciu kabla kategorii 5 i koncentratora/przełącznika 100 BASE-T (nie 100 BASE-X).
Funkcja Wake on LAN (WOL) nie działa.	Włącz funkcję Wake On LAN w systemie UEFI BIOS.
Funkcja Wi-Fi nie działa.	<ul style="list-style-type: none">• Włącz funkcję Wi-Fi w systemie UEFI BIOS.• Włącz wszystkie urządzenia Wi-Fi.<ol style="list-style-type: none">1. Kliknij prawym przyciskiem myszy przycisk Start, aby otworzyć menu kontekstowe Start.2. Kliknij przycisk Menedżer urządzeń. Jeśli zostanie wyświetlony monit o hasło administratora lub potwierdzenie, wpisz hasło lub potwierdź.3. Rozwiń węzeł Karty sieciowe, aby wyświetlić wszystkie urządzenia sieciowe.4. Kliknij każde z urządzeń Wi-Fi prawym przyciskiem myszy i kliknij polecenie Włącz urządzenie.• Włącz funkcję Wi-Fi w aplikacji Ustawienia w systemie Windows.<ol style="list-style-type: none">1. Otwórz menu Start.2. Kliknij Ustawienia → Sieć i internet → Wi-Fi.3. Włącz funkcję Wi-Fi.• Zaktualizuj lub ponownie zainstaluj sterownik Wi-Fi.

Problem	Rozwiązanie
Funkcja Bluetooth nie działa.	<ul style="list-style-type: none"> • Włącz funkcje Bluetooth w systemie UEFI BIOS. • Włącz wszystkie urządzenia Bluetooth. <ol style="list-style-type: none"> 1. Kliknij prawym przyciskiem myszy przycisk Start, aby otworzyć menu kontekstowe Start. 2. Kliknij przycisk Menedżer urządzeń. Jeśli zostanie wyświetlony monit o hasło administratora lub potwierdzenie, wpisz hasło lub potwierdź. 3. Rozwiń pozycję Bluetooth, aby wyświetlić wszystkie urządzenia Bluetooth. Kliknij każde z urządzeń Bluetooth prawym przyciskiem myszy i kliknij polecenie Włącz urządzenie. 4. Rozwiń węzeł Karty sieciowe, aby wyświetlić wszystkie urządzenia sieciowe. Kliknij każde z urządzeń Bluetooth prawym przyciskiem myszy i kliknij polecenie Włącz urządzenie. • Włącz urządzenie radiowe Bluetooth. <ol style="list-style-type: none"> 1. Otwórz menu Start. 2. Kliknij kolejno pozycje Ustawienia → Urządzenia → Urządzenia Bluetooth i inne. 3. Włącz przełącznik Bluetooth, aby włączyć funkcję Bluetooth. • Zaktualizuj lub ponownie zainstaluj sterownik Bluetooth.
Brak dźwięku z zestawu słuchawkowego lub słuchawek Bluetooth.	Wybierz zestaw słuchawkowy lub słuchawki Bluetooth jako domyślne urządzenie wyjściowe audio w zaawansowanych ustawieniach dźwięku.

Problemy z wydajnością

Problem	Rozwiązanie
Na dyskach znajduje się zbyt wiele pofragmentowanych plików.	<p>Informacja: Zależnie od wielkości dysków i ilości zapisanych na nich danych proces defragmentowania może potrwać nawet kilka godzin.</p> <ol style="list-style-type: none">1. Zamknij wszystkie otwarte programy i okna.2. Otwórz menu Start.3. Kliknij kolejno opcje System → Eksplorator plików → Ten komputer.4. Prawym przyciskiem myszy kliknij dysk C, a następnie kliknij opcję Właściwości.5. Kliknij kartę Narzędzia.6. Kliknij przycisk Optymalizuj. Wybierz żądany dysk, a następnie kliknij opcję Optymalizuj.7. Postępuj zgodnie z instrukcjami wyświetlanymi na ekranie.
Niedobór wolnego miejsca na dysku.	<ul style="list-style-type: none">• Wyczyść foldery Skrzynka odbiorcza, Elementy wysłane i Elementy usunięte w swojej aplikacji poczty e-mail.• Oczyszczyć dysk C.<ol style="list-style-type: none">1. Otwórz menu Start.2. Kliknij kolejno opcje System → Eksplorator plików → Ten komputer.3. Prawym przyciskiem myszy kliknij dysk C, a następnie kliknij opcję Właściwości.4. Sprawdź ilość wolnego miejsca, a następnie kliknij opcję Oczyszczanie dysku.5. Zostanie wyświetlona lista kategorii niepotrzebnych plików. Zaznacz kategorię, które chcesz usunąć, i kliknij przycisk OK.• Wyłącz niektóre funkcje systemu Windows lub usuń niektóre zbędne programy.<ol style="list-style-type: none">1. Przejdź do Panelu sterowania i przełącz na widok dużych lub małych ikon.2. Kliknij opcję Programy i opcje.3. Wykonaj jedną z następujących czynności:<ul style="list-style-type: none">- Aby wyłączyć niektóre funkcje systemu Windows, kliknij opcję Włącz lub wyłącz funkcje systemu Windows. Postępuj zgodnie z instrukcjami wyświetlanymi na ekranie.- Aby usunąć niektóre zbędne programy, wybierz program do usunięcia, a następnie kliknij opcję Odinstaluj/Zmień lub Odinstaluj.
Niedobór miejsca w pamięci.	<ul style="list-style-type: none">• Prawym przyciskiem myszy kliknij pusty obszar paska zadań i otwórz Menedżer zadań. Następnie zakończ część zadań, którymi się nie zajmujesz.• Zainstaluj dodatkowe moduły pamięci.

Problemy z dyskiem

Problem	Rozwiązanie
W menu systemu BIOS nie są widoczne niektóre lub żadne dyski.	<ul style="list-style-type: none">• Upewnij się, że kable sygnałowe i zasilające wszystkich dysków są prawidłowo podłączone.• Upewnij się, że komputer jest prawidłowo skonfigurowany do obsługi dysków.<ul style="list-style-type: none">- Jeśli na komputerze zainstalowano dyski SATA, upewnij się, że jest zainstalowany moduł obsługujący dyski SATA (jeden moduł dla pięciu dysków).- Jeśli na komputerze zainstalowano dyski SAS, upewnij się, że jest zainstalowany moduł obsługujący dyski SAS (jeden moduł dla pięciu dysków) lub adapter LSI MegaRAID SAS.

Problemy z oprogramowaniem

Problem	Rozwiązanie
Niektóre programy nie działają w oczekiwany sposób.	<ol style="list-style-type: none">1. Sprawdź, czy problem jest powodowany przez program.<ol style="list-style-type: none">a. Upewnij się, że oprogramowanie jest zgodne z komputerem. Więcej informacji zawiera dokumentacja oprogramowania.b. Sprawdź, czy inne oprogramowanie działa prawidłowo na komputerze.c. Sprawdź, czy oprogramowanie, którego używasz, działa na innym komputerze.2. Jeśli problem jest powodowany przez program:<ul style="list-style-type: none">• Sięgnij do drukowanej dokumentacji dostarczonej z programem lub do systemu pomocy programu.• Zaktualizuj program.• Odinstaluj program, a następnie ponownie go zainstaluj. Aby pobrać program, który jest wstępnie zainstalowany na komputerze, przejdź do strony https://pcsupport.lenovo.com i postępuj zgodnie z instrukcjami wyświetlanymi na ekranie.

Odzyskiwanie

Ta sekcja zawiera informacje o odzyskiwaniu systemu operacyjnego Windows 10. Należy postępować zgodnie z wyświetlanymi instrukcjami dotyczącymi odzyskiwania. Podczas procesu odzyskiwania dane na komputerze mogą zostać usunięte. Aby uniknąć utraty danych, należy wykonać kopię zapasową wszystkich danych, które chcesz zachować.

Przywracanie plików systemowych i ustawień do wcześniejszego stanu

1. Przejdź do **Panelu sterowania** i przełącz na widok dużych lub małych ikon.
2. Kliknij kolejno opcje **Odzyskiwanie** → **Otwórz przywracanie systemu**. Następnie postępuj zgodnie z instrukcjami wyświetlanymi na ekranie.

Przywracanie plików z kopii zapasowej

Informacja: Jeśli używasz narzędzia Historia plików do przywracania plików z kopii zapasowej, upewnij się, że kopia zapasowa danych została wcześniej utworzona za pomocą tego narzędzia.

1. Przejdź do **Panelu sterowania** i przełącz na widok dużych lub małych ikon.
2. Kliknij kolejno opcje **Historia plików** → **Przywróć pliki osobiste**. Następnie postępuj zgodnie z instrukcjami wyświetlanymi na ekranie.

Resetowanie komputera

W procesie resetowania ustawień do stanu początkowego możesz zachować swoje pliki lub je usunąć podczas ponownego instalowania systemu operacyjnego.

Informacja: Elementy w graficznym interfejsie użytkownika (GUI) mogą ulec zmianie bez powiadomienia.

1. Otwórz menu **Start**, a następnie kliknij kolejno pozycje **Ustawienia** → **Aktualizacja i zabezpieczenia** → **Odzyskiwanie**.
2. W sekcji **Resetuj ustawienia komputera do stanu początkowego** kliknij pozycję **Wprowadzenie**.
3. Postępuj zgodnie z instrukcjami wyświetlanymi na ekranie, aby zresetować ustawienia do stanu początkowego.

Używanie opcji zaawansowanych

1. Otwórz menu **Start**, a następnie kliknij kolejno pozycje **Ustawienia** → **Aktualizacja i zabezpieczenia** → **Odzyskiwanie**.
2. W sekcji **Uruchamianie zaawansowane** kliknij kolejno pozycje **Uruchom ponownie teraz** → **Rozwiąż problemy** → **Opcje zaawansowane**.
3. Wybierz preferowaną opcję i postępuj zgodnie z instrukcjami wyświetlanymi na ekranie.

Automatyczne odzyskiwanie systemu Windows

Informacja: Upewnij się, że podczas odzyskiwania komputer jest podłączony do zasilania.

Środowisko odzyskiwania systemu Windows na komputerze działa niezależnie od systemu operacyjnego Windows 10. Umożliwia to odzyskiwanie lub naprawę systemu operacyjnego, nawet jeśli system operacyjny Windows 10 nie chce się uruchomić.

Po dwóch nieudanych próbach uruchomienia systemu środowisko odzyskiwania systemu Windows jest uruchamiane automatycznie. Następnie można wybrać opcje naprawy i odzyskiwania, wykonując instrukcje wyświetlane na ekranie.

Tworzenie i używanie urządzenia USB odzyskiwania

Zaleca się jak najwcześniej utworzyć dysk USB odzyskiwania jako kopię zapasową dla programów do odzyskiwania systemu Windows. Napęd USB do odzyskiwania może być pomocny w diagnozowaniu i rozwiązywaniu problemów, jeśli fabrycznie zainstalowane programy do odzyskiwania Windows są uszkodzone.

Tworzenie dysku USB odzyskiwania

Uwaga: Proces tworzenia spowoduje usunięcie wszystkich danych zapisanych na napędzie USB. Aby uniknąć utraty danych, należy wykonać kopię zapasową wszystkich danych, które chcesz zachować.

1. Upewnij się, że komputer jest podłączony do zasilania.

2. Przygotuj dysk USB o pojemności co najmniej 16 GB. Wymagana pojemność dysku USB zależy od wielkości obrazu odzyskiwania.
3. Podłącz do komputera przygotowany dysk USB.
4. Wpisz frazę odzyskiwanie w polu wyszukiwania. Następnie kliknij przycisk **Utwórz dysk odzyskiwania**.
5. Kliknij przycisk **Tak** w oknie User Account Control, aby uruchomić program Recovery Media Creator.
6. W oknie Dysk odzyskiwania postępuj zgodnie z instrukcjami wyświetlanymi na ekranie, aby utworzyć napęd USB do odzyskiwania.

Używanie dysku USB odzyskiwania

Jeśli nie możesz uruchomić komputera, najpierw przejdź do tematu Rozdział 6 „Pomoc i obsługa techniczna” na stronie 55 i spróbuj rozwiązać problem samodzielnie. Jeśli nadal nie można uruchomić komputera, użyj napędu USB do odzyskiwania w celu odzyskania komputera.

1. Upewnij się, że komputer jest podłączony do zasilania.
2. Podłącz do komputera napęd USB do odzyskiwania.
3. Włącz lub zrestartuj komputer. Gdy zostanie wyświetlony ekran z logo, naciśnij klawisz F12. Pojawi się okno Boot Menu.
4. Jako urządzenie rozruchowe wybierz napęd USB do odzyskiwania. Następnie postępuj zgodnie z instrukcjami wyświetlanymi na ekranie, aby ukończyć proces.

Aktualizowanie sterownika urządzenia

Uwaga: Ponowna instalacja sterowników urządzeń powoduje zmianę dotychczasowej konfiguracji komputera.

Należy to zrobić w przypadku zaobserwowania spadku wydajności istniejącego komponentu lub dodania nowego komponentu. Wyklucza to sterownik jako potencjalną przyczynę problemu. Pobierz i zainstaluj najnowszy sterownik za pomocą jednej z następujących metod:

- Przez program Lenovo Vantage:
Otwórz program Lenovo Vantage, aby sprawdzić dostępne pakiety aktualizacji. Jeżeli jest dostępny najnowszy pakiet aktualizacji systemu UEFI BIOS, pobierz go i zainstaluj, wykonując instrukcje wyświetlane na ekranie.
- Z serwisu WWW wsparcia Lenovo:
Przejdź do witryny <https://pcsupport.lenovo.com> i wybierz wpis dla swojego komputera. Następnie postępuj zgodnie z instrukcjami wyświetlanymi na ekranie, aby pobrać i zainstalować niezbędne sterowniki oraz oprogramowanie.

Rozdział 5. Wymiana części wymienianej przez klienta (CRU)

Części wymieniane przez klienta (CRU) to części, które może modernizować lub wymieniać klient. W komputerach Lenovo stosowane są następujące rodzaje części wymienianych przez klienta:

- **Części CRU do samodzielnego montażu:** Części przystosowane do łatwej instalacji i wymiany przez personel klienta lub (za dodatkową opłatą) przez wykwalifikowanych serwisantów.
- **Części CRU objęte usługą opcjonalną:** Części przystosowane do instalacji i wymiany przez personel klienta, lecz wymagające nieco większych umiejętności technicznych. Instalacja lub wymiana takich części może też być realizowana przez wykwalifikowanych serwisantów w ramach gwarancji, jaką objęte jest urządzenie klienta.

Jeśli klient postanowi zainstalować część CRU we własnym zakresie, firma Lenovo przysśle odpowiednią część. Informacje na temat części CRU oraz instrukcje dotyczące wymiany są wysyłane wraz z produktem i dostępne w Lenovo na żądanie w dowolnym momencie. Może być wymagany zwrot części wymienionej na nową część CRU. Gdy konieczny jest zwrot, obowiązują następujące warunki: 1) Instrukcje zwrotu i opakowanie transportowe wraz z opłaconą etykietą wysyłkową zostaną wysłane wraz z zamiennymi częściami CRU. 2) Jeśli firma Lenovo nie otrzyma wadliwej części w ciągu trzydziestu (30) dni od otrzymania przez klienta zamiennej części CRU, klient może zostać obciążony kosztem zamiennej części CRU. Więcej informacji zawiera Ograniczona Gwarancja Lenovo pod adresem:

https://www.lenovo.com/warranty/llw_02

Lista części wymienianych przez klienta (CRU)

Oto lista części wymienianych przez klienta (CRU) Twojego komputera.

Części CRU do samodzielnego montażu

- Kabel zasilający
- Klawiatura*
- Mysz*
- Pokrywa komputera
- Przednia obejmka
- Dyski
- Wnęka na pamięć masową
- Gumowa osłona na dysk
- Dysk SSD M.2
- Moduły pamięci
- Zestaw śrub radełkowanych

Części CRU objęte usługą opcjonalną

- Zespół radiatora i wentylatora mikroprocesora
- Bateria pastylkowa
- Zespół zasilacza
- Karta PCI Express

- Uchwyt na kartę PCI-Express
- Klamra karty PCI-Express

* w wybranych modelach

Wyjęcie lub wymiana części wymienianej przez klienta (CRU)

Niniejsza sekcja zawiera instrukcje wyjęcia lub wymiany części wymienianej przez klienta (CRU).

Kabel zasilający

Wymagania wstępne

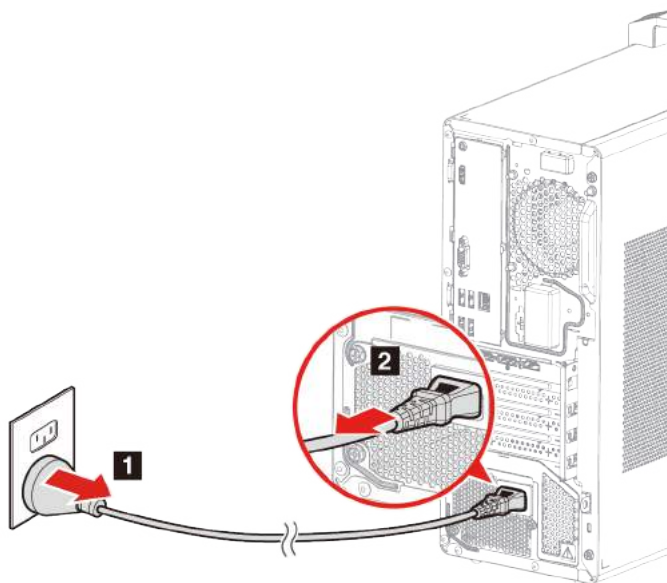
Przed rozpoczęciem należy przeczytać dokument *Ogólne uwagi o bezpieczeństwie i zgodności* i wydrukować niniejsze instrukcje.



Przed usunięciem kabla zasilającego wyłącz komputer i odczekaj kilka minut, aż ostygnie.

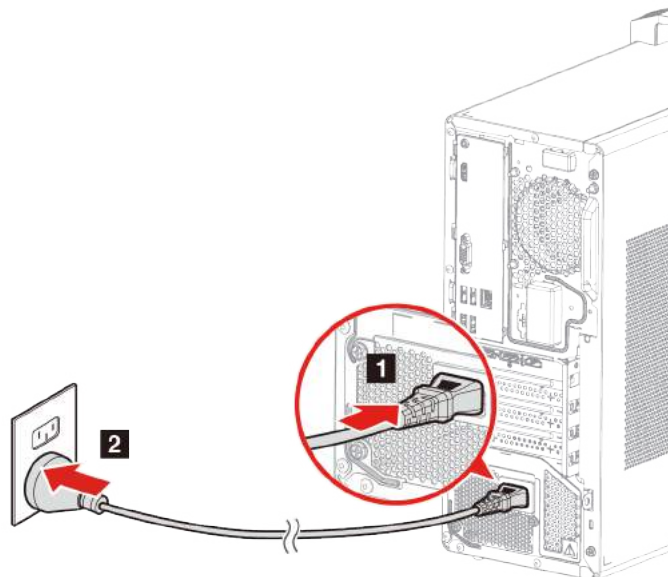
Procedura wymiany

1. Wyłącz komputer, a następnie usuń wszystkie podłączone urządzenia.
2. Odłącz kabel zasilający do gniazdka elektrycznego.
3. Odłącz kabel zasilający od komputera.



4. Podłącz nowy kabel zasilający do komputera.

5. Podłącz nowy kabel zasilający do gniazdka elektrycznego.



6. Podłącz ponownie wszystkie odłączone urządzenia.

Pokrywa komputera

Wymagania wstępne

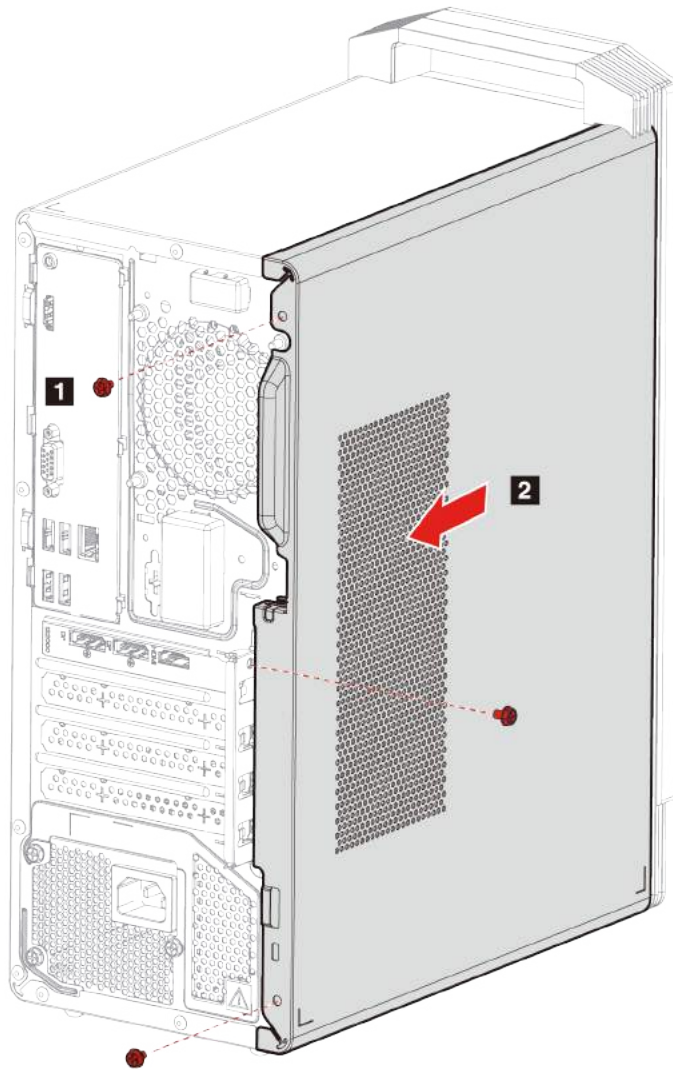
Przed rozpoczęciem należy przeczytać dokument *Ogólne uwagi o bezpieczeństwie i zgodności* i wydrukować niniejsze instrukcje.



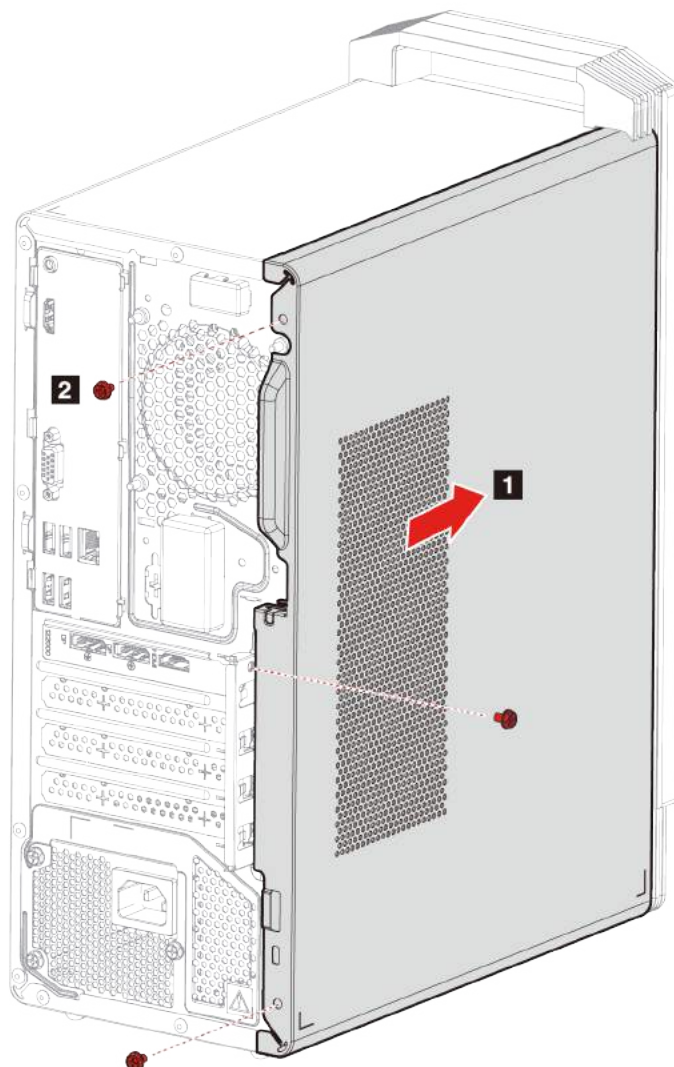
Przed otwarciem pokrywy wyłącz komputer i odczekaj kilka minut, aż ostygnie.

Procedura wymiany

1. Usuń kabel zasilający. Zobacz „Kabel zasilający” na stronie 24
2. Usuń wszelkie urządzenia blokujące, które zabezpieczają pokrywę komputera. Zobacz „Zablokowanie komputera” na stronie 6.
3. Usuń wkręty, a następnie usuń pokrywę komputera, wysuwając ją.



4. Zainstaluj pokrywę komputera i zabezpiecz ją wkrętami.



5. Podłącz do komputera kabel zasilający i wszystkie inne odłączone kable.

Informacja: Jeśli jest dostępne urządzenie blokujące, użyj go do zablokowania pokrywy komputera.

Przednia obejma

Wymagania wstępne

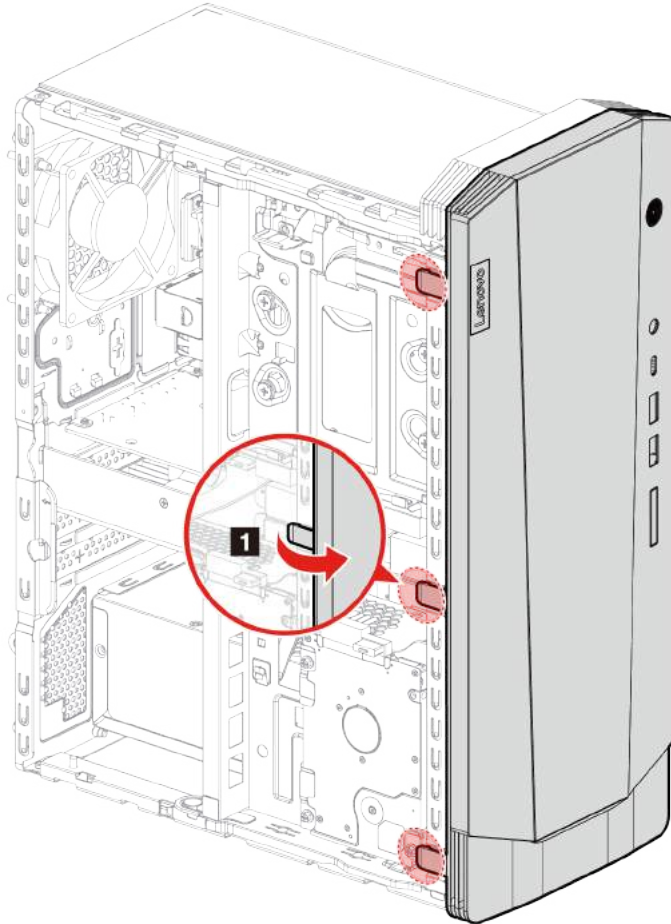
Przed rozpoczęciem należy przeczytać dokument *Ogólne uwagi o bezpieczeństwie i zgodności* i wydrukować niniejsze instrukcje.



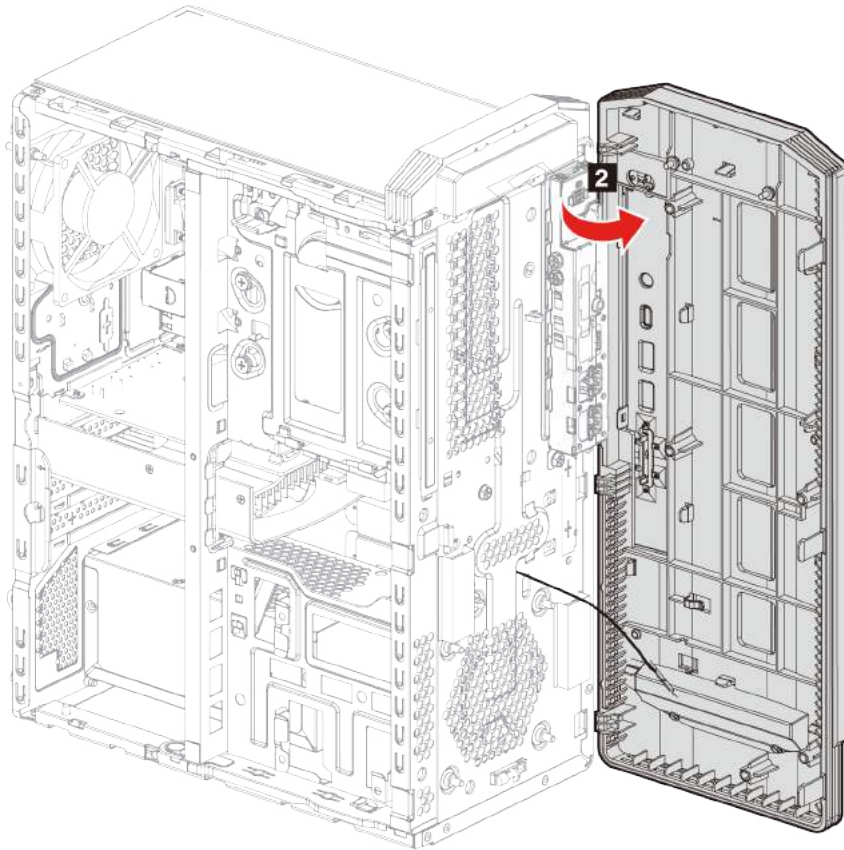
Przed otwarciem pokrywy wyłącz komputer i odczekaj kilka minut, aż ostygnie.

Procedura wymiany

1. Usuń kabel zasilający. Zobacz „Kabel zasilający” na stronie 24
2. Usuń pokrywę komputera. Zobacz „Pokrywa komputera” na stronie 25
3. Wyjmij przednią obęjmę, zwalniając trzy plastikowe zaczepy, jak pokazano na ilustracji.

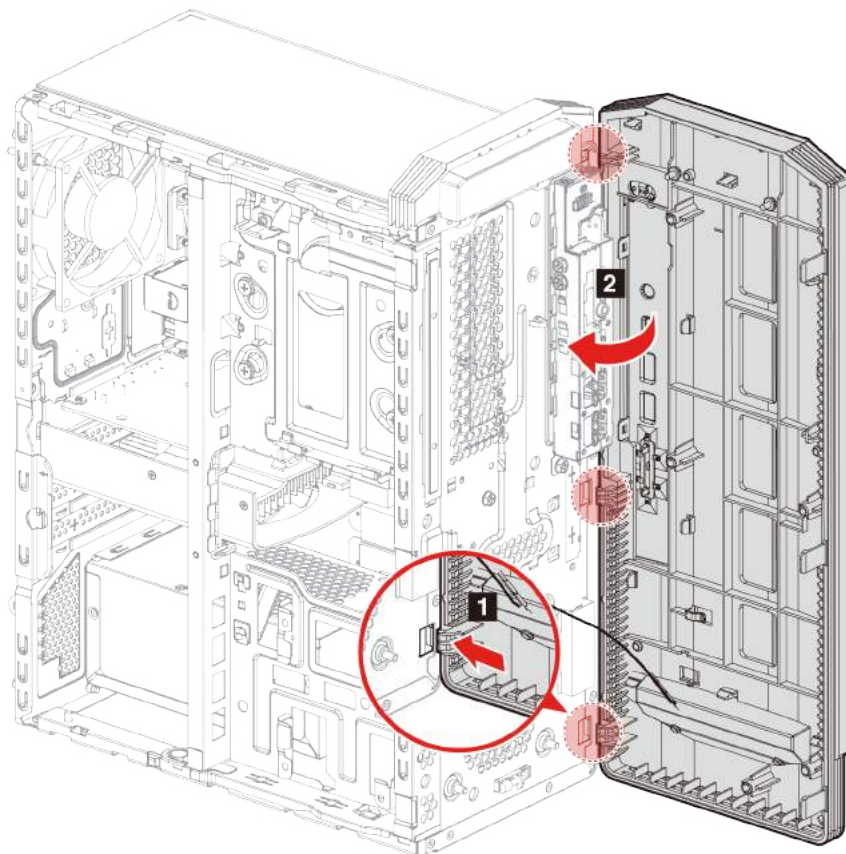


4. Usuń przednią obcję.



5. Wyrównaj nową przednią obcję względem otworów z przodu obudowy.

6. Zamknij obejmę i przymocuj zaczepy.



7. Zainstaluj z powrotem wszystkie usunięte części. Następnie podłącz do komputera kabel zasilający i wszystkie wcześniej odłączone kable.

Dysk 2,5-calowy (wybrane modele)

Wymagania wstępne

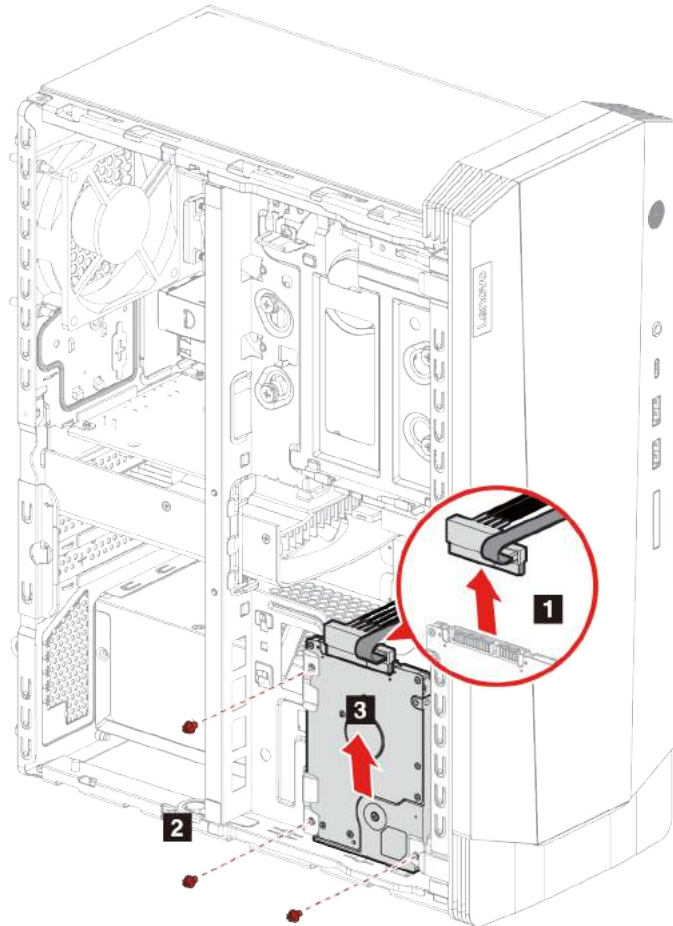
Przed rozpoczęciem należy przeczytać dokument *Ogólne uwagi o bezpieczeństwie i zgodności* i wydrukować niniejsze instrukcje.

Uwaga: Dysk wewnętrzny jest bardzo wrażliwym urządzeniem. Niepoprawne postępowanie może spowodować uszkodzenie i trwałą utratę danych. W trakcie pracy z dyskiem wewnętrznym należy mieć na uwadze następujące wytyczne:

- Dysk wewnętrzny należy wymieniać tylko w ramach modernizacji lub naprawy. Dysk wewnętrzny nie jest przeznaczony do częstych wymian.
- Przed wymianą dysku wewnętrznego należy wykonać kopię zapasową wszystkich danych, które mają zostać zachowane.
- Nie wolno dotykać krawędzi dysku, na której znajdują się styki. W przeciwnym może dojść do uszkodzenia dysku.
- Nie wolno naciskać dysku.
- Nie wolno narażać dysku na wstrząsy ani drgania. Dysk należy położyć na miękkim materiale, takim jak kawałek tkaniny, który zamortyzuje ewentualne wstrząsy.

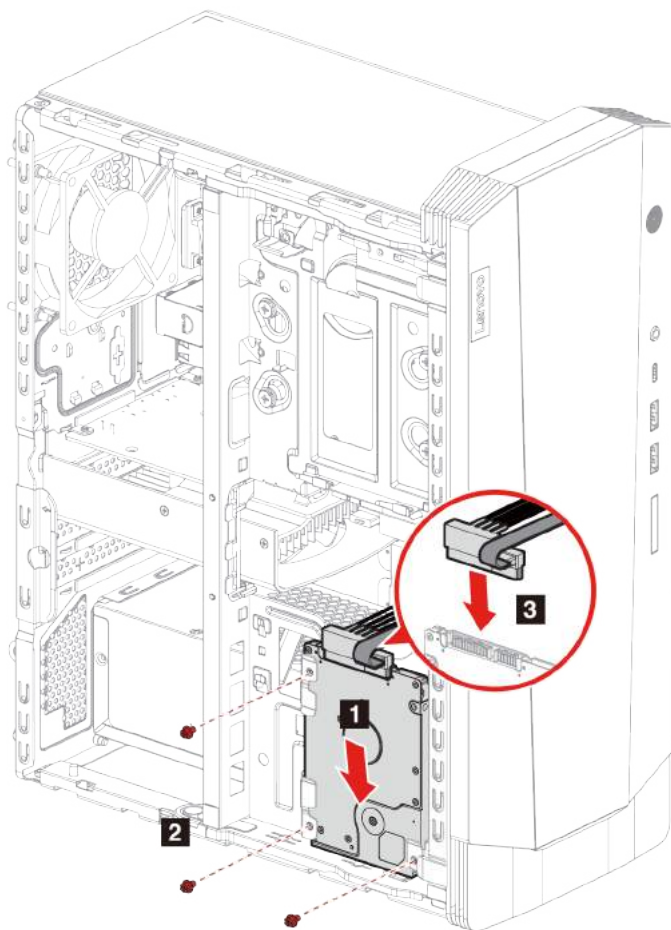
Procedura wymiany

1. Usuń kabel zasilający. Zobacz „Kabel zasilający” na stronie 24.
2. Usuń pokrywę komputera. Zobacz „Pokrywa komputera” na stronie 25.
3. Odłącz kabel sygnałowy i kabel zasilania od dysku.
4. Usuń wkręty mocujące dysk do zespołu wnęki napędu.
5. Usuń dysk z wnęki na pamięć masową.



6. Zainstaluj nowy dysk we wnęcie na pamięć masową.
7. Przymocuj dysk we wnęcie na pamięć masową.

8. Podłącz kabel sygnałowy i kabel zasilający do dysku.



9. Zainstaluj z powrotem wszystkie usunięte części. Następnie podłącz do komputera kabel zasilający i wszystkie wcześniej odłączone kable.

Wnęka na pamięć masową

Wymagania wstępne

Przed rozpoczęciem należy przeczytać dokument *Ogólne uwagi o bezpieczeństwie i zgodności* i wydrukować niniejsze instrukcje.

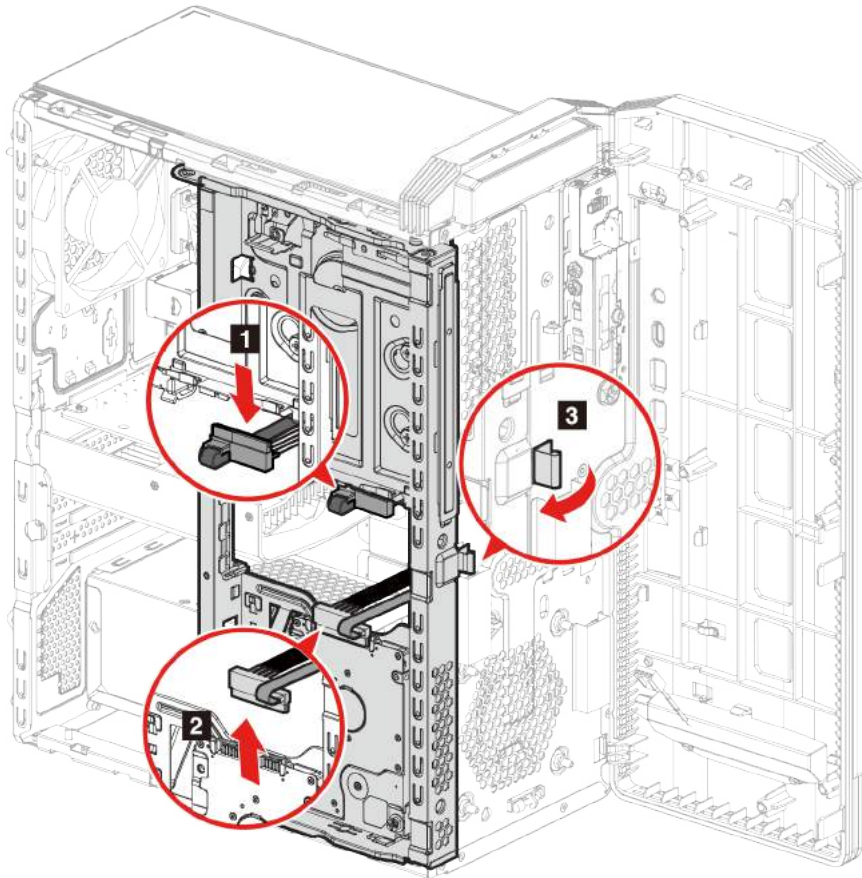
Procedura wymiany

1. Usuń kabel zasilający. Zobacz „Kabel zasilający” na stronie 24.
2. Usuń pokrywę komputera. Zobacz „Pokrywa komputera” na stronie 25.
3. Usuń przednią obejmę. Zobacz „Przednia obejmą” na stronie 27.
4. Odłącz kabel sygnałowy i kabel zasilania od dysku.

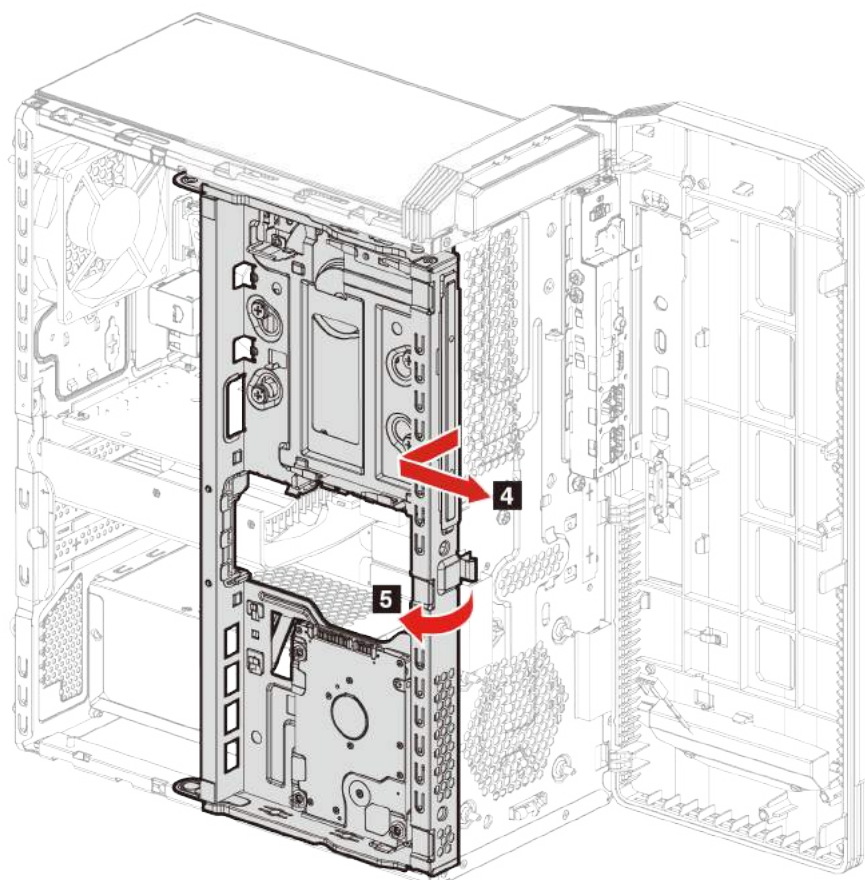
Uwagi: Dysk może mieć różne parametry w zależności od modelu komputera:

- Jeśli komputer jest wyposażony w dysk 3,5-calowy, wykonaj krok **1** wskazany na ilustracji.
- Jeśli komputer jest wyposażony w dysk 2,5-calowy, wykonaj krok **2** wskazany na ilustracji.

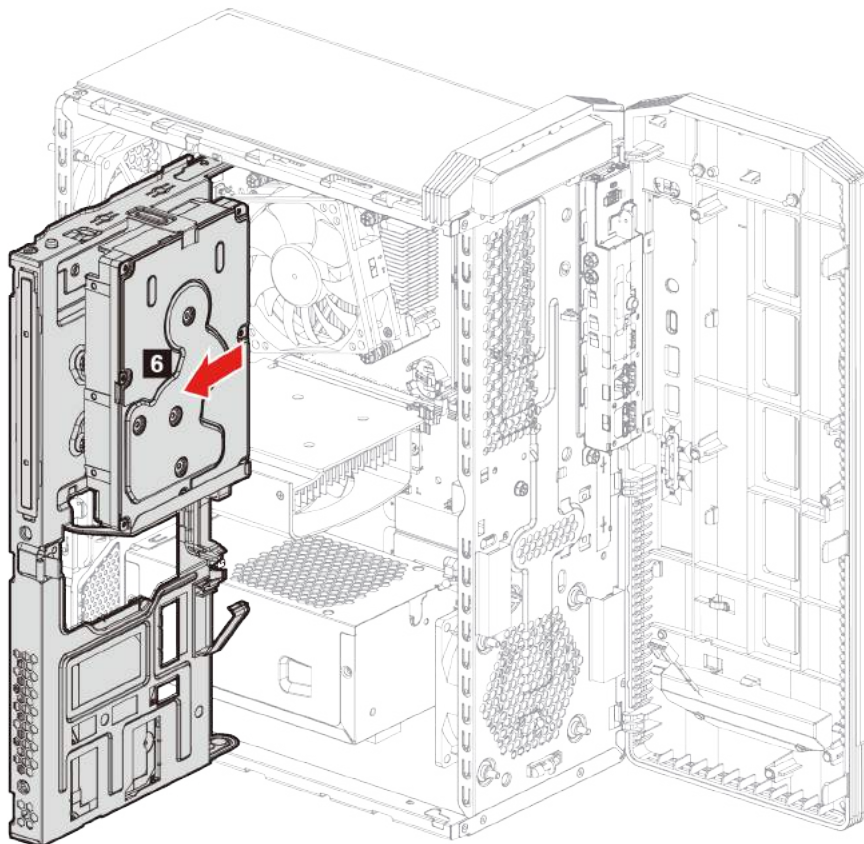
5. Zwolnij zatrzask we wnęce na pamięć masową i lekko ją pociągnij.



6. Wsuń wnękę na pamięć masową do przodu obudowy i wyjmij ją, obracając.



7. Usuń wnękę na pamięć masową z obudowy.

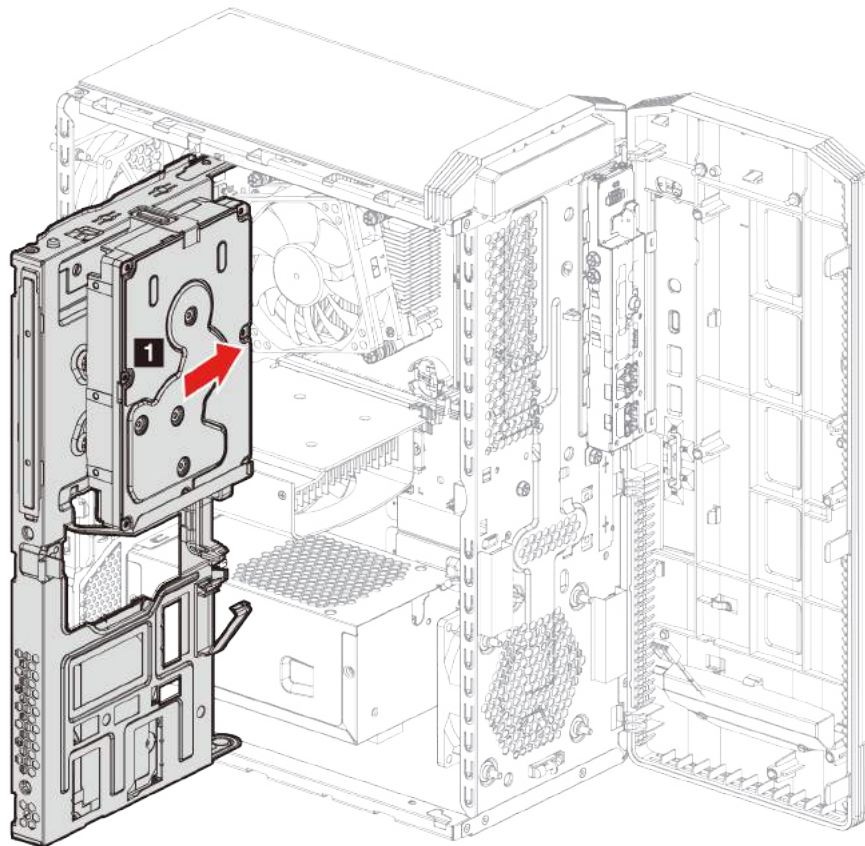


8. Usuń dysk.

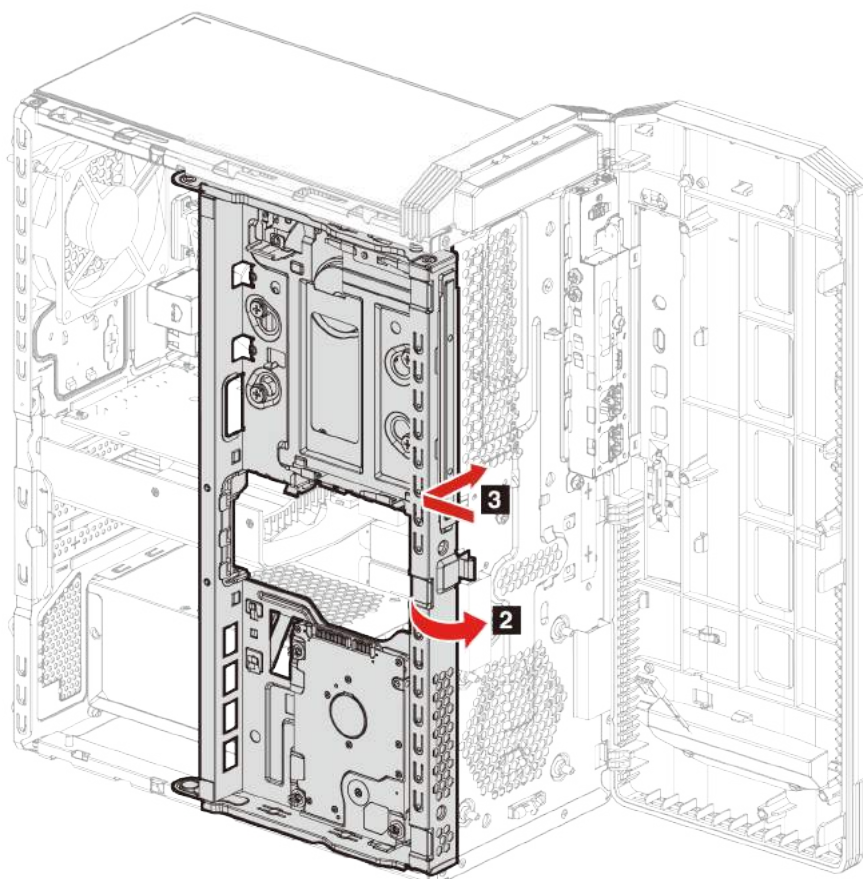
Uwagi: Dysk może mieć różne parametry w zależności od modelu komputera:

- Jeśli komputer jest wyposażony w dysk 3,5-calowy, zobacz „Dysk 3,5-calowy” na stronie 38.
- Jeśli komputer jest wyposażony w dysk 2,5-calowy, zobacz „Dysk 2,5-calowy (wybrane modele)” na stronie 30.

9. Przymocuj nową wnękę na pamięć masową do obudowy.



10. Zamknij wnękę na pamięć masową i wsuń ją na miejsce.

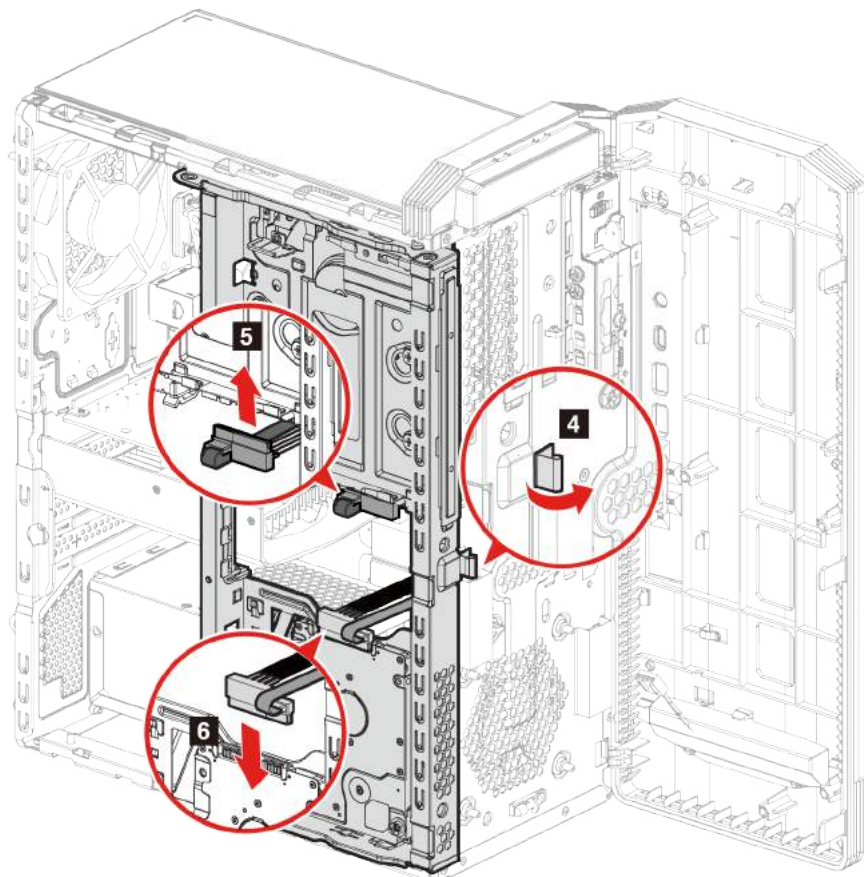


11. Wepchnij wnękę na pamięć masową do obudowy, aby zamknąć zatrzask.

12. Podłącz kabel sygnałowy i kabel zasilający do dysku.

Uwagi: Dysk może mieć różne parametry w zależności od modelu komputera:

- Jeśli komputer jest wyposażony w dysk 3,5-calowy, wykonaj krok **5** wskazany na ilustracji.
- Jeśli komputer jest wyposażony w dysk 2,5-calowy, wykonaj krok **6** wskazany na ilustracji.



13. Zainstaluj z powrotem wszystkie usunięte części. Następnie podłącz do komputera kabel zasilający i wszystkie wcześniej odłączone kable.

Dysk 3,5-calowy

Wymagania wstępne

Przed rozpoczęciem należy przeczytać dokument *Ogólne uwagi o bezpieczeństwie i zgodności* i wydrukować niniejsze instrukcje.

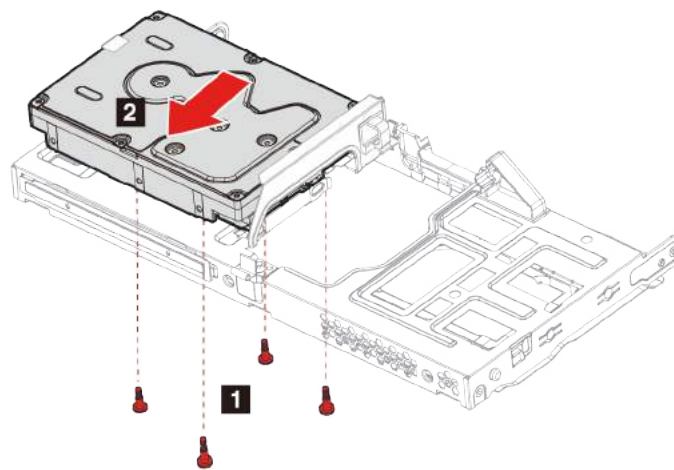
Uwaga: Dysk wewnętrzny jest bardzo wrażliwym urządzeniem. Niepoprawne postępowanie może spowodować uszkodzenie i trwałą utratę danych. W trakcie pracy z dyskiem wewnętrznym należy mieć na uwadze następujące wytyczne:

- Dysk wewnętrzny należy wymieniać tylko w ramach modernizacji lub naprawy. Dysk wewnętrzny nie jest przeznaczony do częstych wymian.
- Przed wymianą dysku wewnętrznego należy wykonać kopię zapasową wszystkich danych, które mają zostać zachowane.

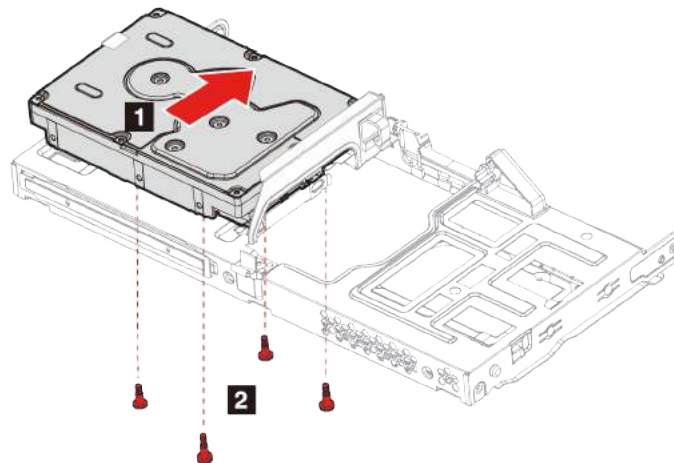
- Nie wolno dotykać krawędzi dysku, na której znajdują się styki. W przeciwnym może dojść do uszkodzenia dysku.
- Nie wolno naciskać dysku.
- Nie wolno narażać dysku na wstrząsy ani drgania. Dysk należy położyć na miękkim materiale, takim jak kawałek tkaniny, który zamortyzuje ewentualne wstrząsy.

Procedura wymiany

1. Usuń kabel zasilający. Zobacz „Kabel zasilający” na stronie 24.
2. Usuń pokrywę komputera. Zobacz „Pokrywa komputera” na stronie 25.
3. Usuń wnękę na pamięć masową. Zobacz Wnękę na pamięć masową.
4. Usuń wkręty mocujące dysk do wnęki napędu.
5. Wsuń dysk z wnęki na pamięć masową.



6. Zainstaluj nowy dysk we wnękę na pamięć masową.
7. Przymocuj dysk we wnękę na pamięć masową.



8. Zainstaluj z powrotem wszystkie usunięte części. Następnie podłącz do komputera kabel zasilający i wszystkie wcześniej odłączone kable.

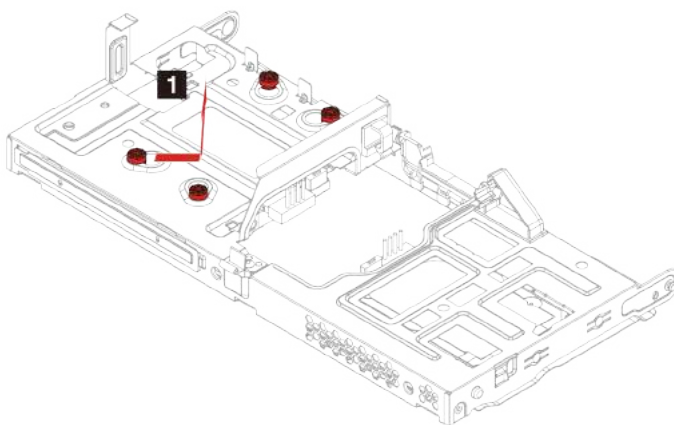
Gumowa osłona na dysk

Wymagania wstępne

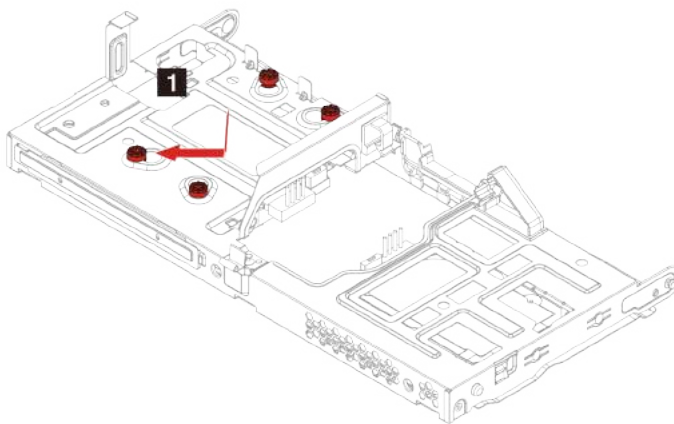
Przed rozpoczęciem należy przeczytać dokument *Ogólne uwagi o bezpieczeństwie i zgodności* i wydrukować niniejsze instrukcje.

Procedura wymiany

1. Usuń kabel zasilający. Zobacz „Kabel zasilający” na stronie 24.
2. Usuń pokrywę komputera. Zobacz „Pokrywa komputera” na stronie 25.
3. Usuń wnękę na pamięć masową. Zobacz Wnękę na pamięć masową.
4. Usuń 3,5-calowy dysk, o ile występuje w używanym modelu. Zobacz „Dysk 3,5-calowy” na stronie 38
5. Przesuń każdą gumową osłonę na dysk i odcignij ją od wnęki na pamięć masową.



6. Wsuń każdą nową gumową osłonę na dysk i przymocuj ją do wnęki na pamięć masową.



7. Zainstaluj z powrotem wszystkie usunięte części. Następnie podłącz do komputera kabel zasilający i wszystkie wcześniej odłączone kable.

Dysk SSD M.2

Wymagania wstępne

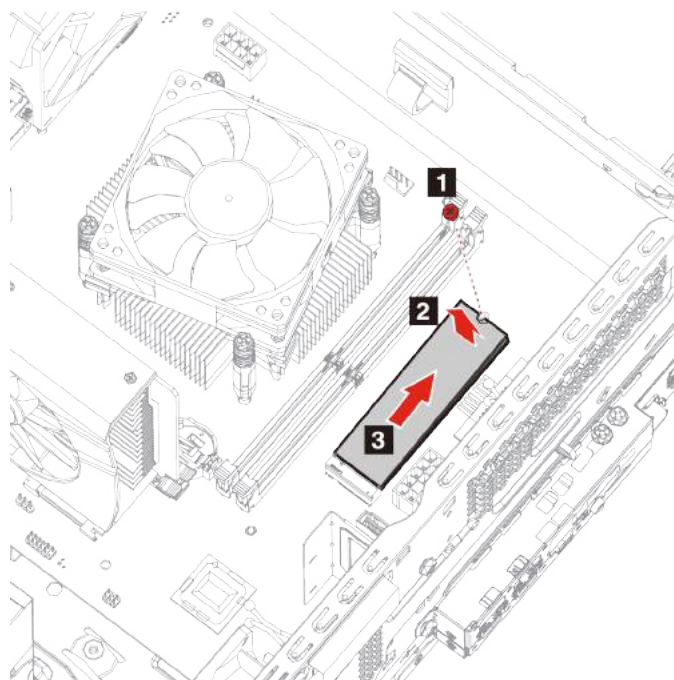
Przed rozpoczęciem należy przeczytać dokument *Ogólne uwagi o bezpieczeństwie i zgodności* i wydrukować niniejsze instrukcje.

Uwaga: Dysk wewnętrzny jest bardzo wrażliwym urządzeniem. Niepoprawne postępowanie może spowodować uszkodzenie i trwałą utratę danych. W trakcie pracy z dyskiem wewnętrznym należy mieć na uwadze następujące wytyczne:

- Dysk wewnętrzny należy wymieniać tylko w ramach modernizacji lub naprawy. Dysk wewnętrzny nie jest przeznaczony do częstych wymian.
- Przed wymianą dysku wewnętrznego należy wykonać kopię zapasową wszystkich danych, które mają zostać zachowane.
- Nie wolno dotykać krawędzi dysku, na której znajdują się styki. W przeciwnym może dojść do uszkodzenia dysku.

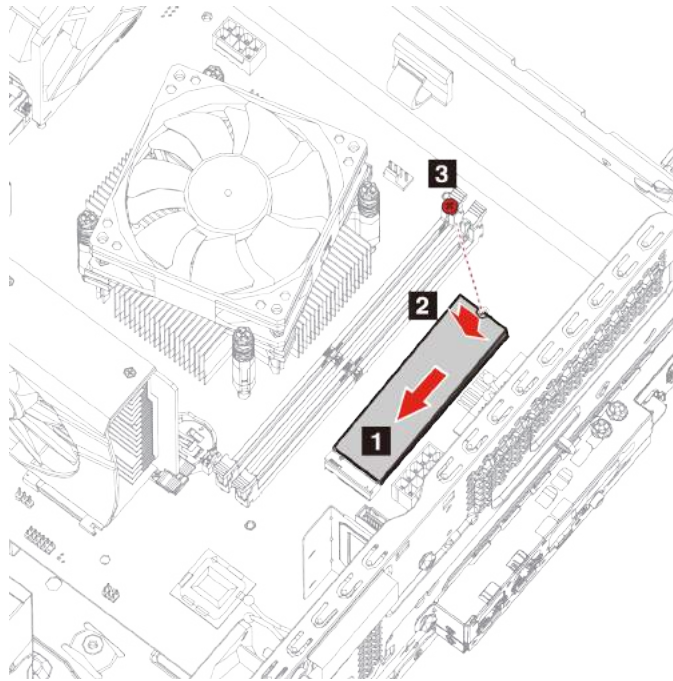
Procedura wymiany

1. Usunąć kabel zasilający. Zobacz „Kabel zasilający” na stronie 24.
2. Usunąć pokrywę komputera. Zobacz „Pokrywa komputera” na stronie 25.
3. Usunąć wnękę na pamięć masową. Zobacz Wnękę na pamięć masową.
4. Usunąć wkręt M.2 mocujący dysk SSD M.2.
5. Obrócić dysk SSD M.2 do góry.
6. Usunąć dysk SSD M.2 z wnęki M.2.



7. Zainstaluj dysk SSD M.2 we wnękę M.2.
8. Naciśnij dysk SSD M.2.

9. Przymocuj wkręt M.2.



10. Zainstaluj z powrotem wszystkie usunięte części. Następnie podłącz do komputera kabel zasilający i wszystkie wcześniej odłączone kable.

Moduły pamięci

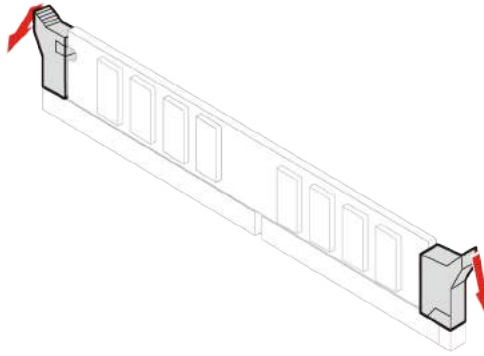
Wymagania wstępne

Przed rozpoczęciem należy przeczytać dokument *Ogólne uwagi o bezpieczeństwie i zgodności* i wydrukować niniejsze instrukcje.

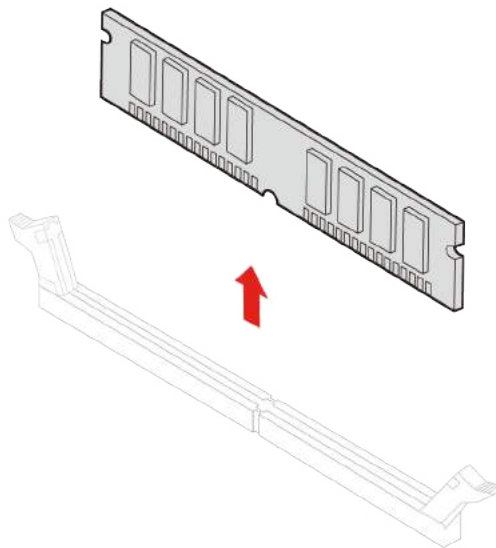
Procedura wymiany

1. Usuń kabel zasilający. Zobacz „Kabel zasilający” na stronie 24.
2. Usuń pokrywę komputera. Zobacz „Pokrywa komputera” na stronie 25.
3. Usuń wnękę na pamięć masową. Zobacz Wnęka na pamięć masową.

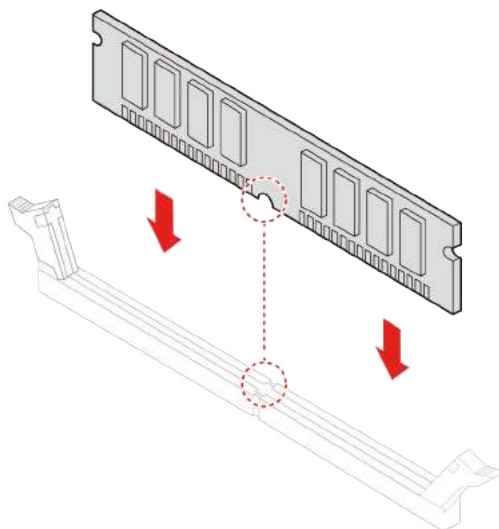
4. Odłącz zaczepy na modułach pamięci.



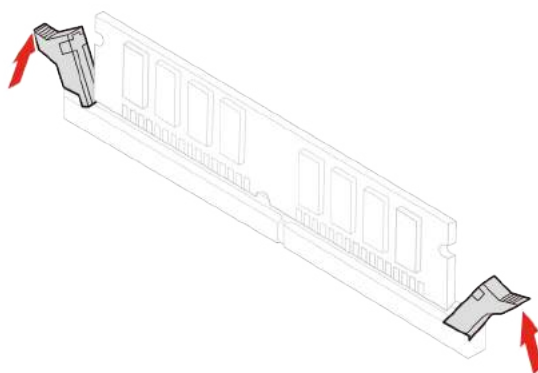
5. Wyjmij moduł pamięci.



6. Zainstaluj nowy moduł pamięci.



7. Przymocuj moduł pamięci za pomocą zaczepów.



8. Zainstaluj z powrotem wszystkie usunięte części. Następnie podłącz do komputera kabel zasilający i wszystkie wcześniej odłączone kable.

Zespół radiatora i wentylatora mikroprocesora

Przed rozpoczęciem należy przeczytać dokument *Ogólne uwagi o bezpieczeństwie i zgodności* i wydrukować niniejsze instrukcje.



Radiator może być bardzo nagrzwany. Przed otwarciem pokrywy wyłącz komputer i odczekaj kilka minut, aż ostygnie.

Informacja: Obrazy mają tylko charakter orientacyjny. Zespół radiatora i wentylatora mikroprocesora dostarczone z komputerem mogą w rzeczywistości wyglądać inaczej.

Procedura wymiany

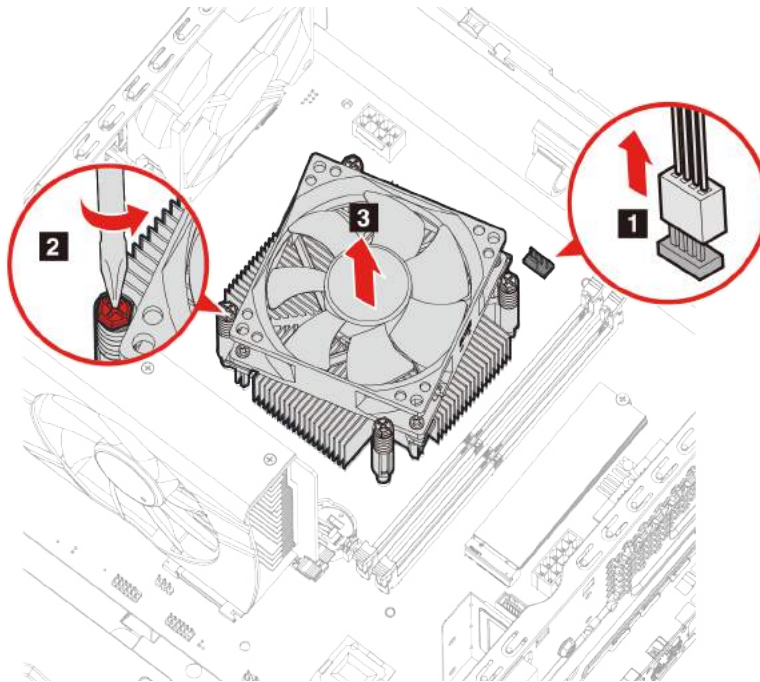
1. Usuń kabel zasilający. Zobacz „Kabel zasilający” na stronie 24.
2. Usuń pokrywę komputera. Zobacz „Pokrywa komputera” na stronie 25.
3. Usuń wnękę na pamięć masową. Zobacz Wnękę na pamięć masową.
4. Odłącz kabel zasilający wentylatora od płyty głównej.
5. Usuń wkręty mocujące radiator.

Informacja: Ostrożnie usuń wkręty z płyty głównej, aby uniknąć jej uszkodzenia. Wkrętów nie można usunąć z radiatora.

6. Usuń radiator i wentylator.

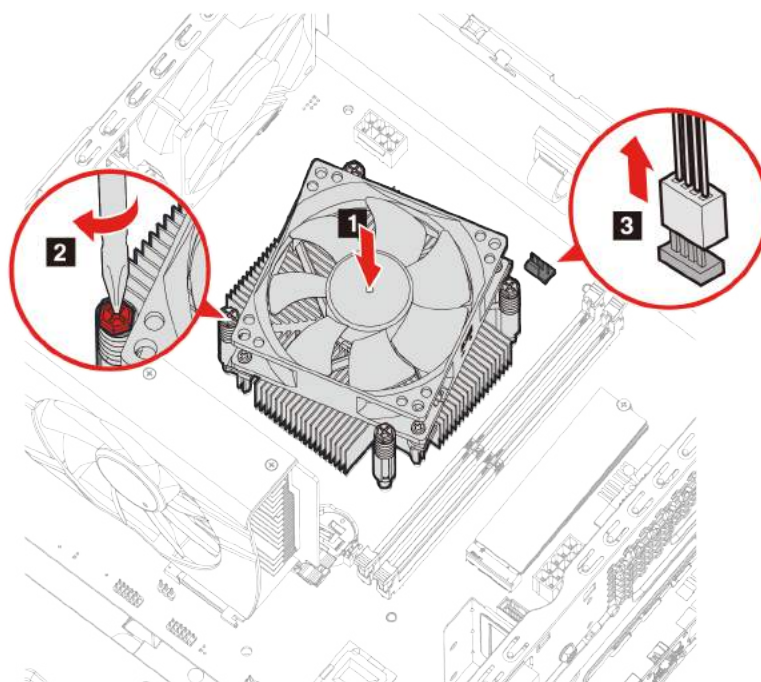
Uwagi:

- Nie dotykaj pasty termoprzewodzącej podczas pracy z radiatorem.
- Można nieznacznie obrócić radiator w celu odłączenia go od mikroprocesora.



7. Zainstaluj nowy radiator i wentylator.
8. Przymocuj wkręty mocujące radiator.

9. Podłącz kabel zasilający wentylatora do płyty głównej.



10. Zainstaluj z powrotem wszystkie usunięte części. Następnie podłącz do komputera kabel zasilający i wszystkie wcześniej odłączone kable.

Karta PCI Express

Wymagania wstępne

Przed rozpoczęciem należy przeczytać dokument *Ogólne uwagi o bezpieczeństwie i zgodności* i wydrukować niniejsze instrukcje.

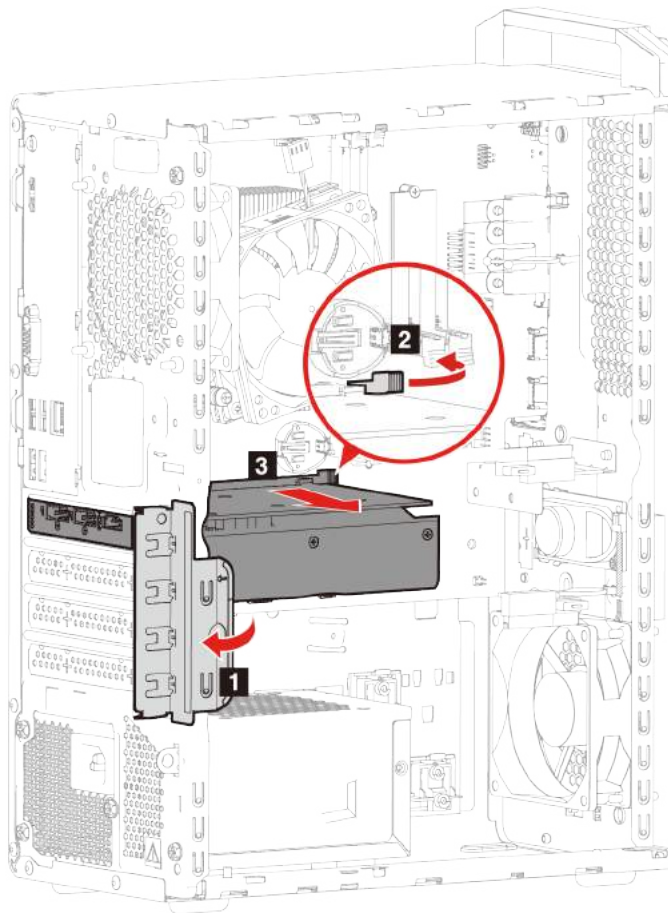


Karta PCI-Express może być bardzo nagrzana. Przed otwarciem pokrywy wyłącz komputer i odczekaj kilka minut, aż ostygnie.

Procedura wymiany

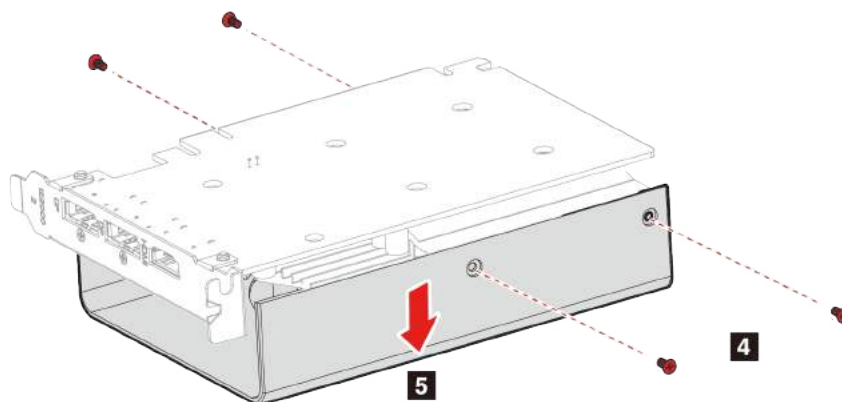
1. Usuń kabel zasilający. Zobacz „Kabel zasilający” na stronie 24.
2. Usuń pokrywę komputera. Zobacz „Pokrywa komputera” na stronie 25.
3. Usuń wnękę na pamięć masową. Zobacz Wnękę na pamięć masową.
4. Otwórz zatrzask.
5. Naciśnij zaczep tak, aby zwolnić kartę PCI-Express.

6. Wyjmij kartę PCI-Express z gniazda karty PCI-Express.



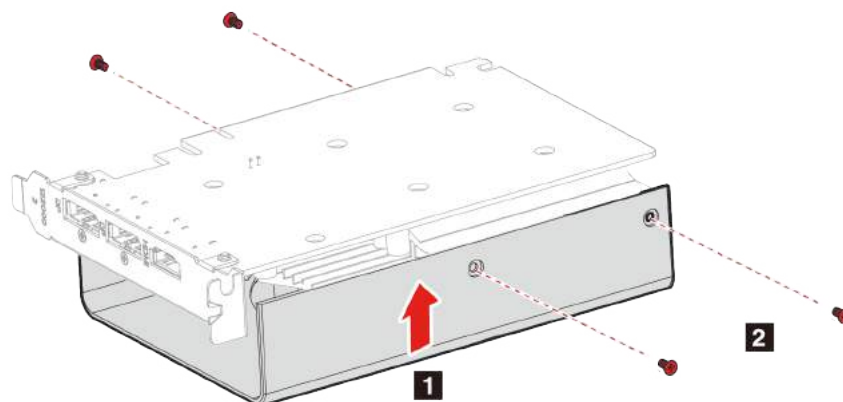
7. Usuń wkręty mocujące kartę PCI-Express do klamry karty PCI-Express.

8. Odłącz klamrę karty PCI-Express od gniazda karty PCI-Express.



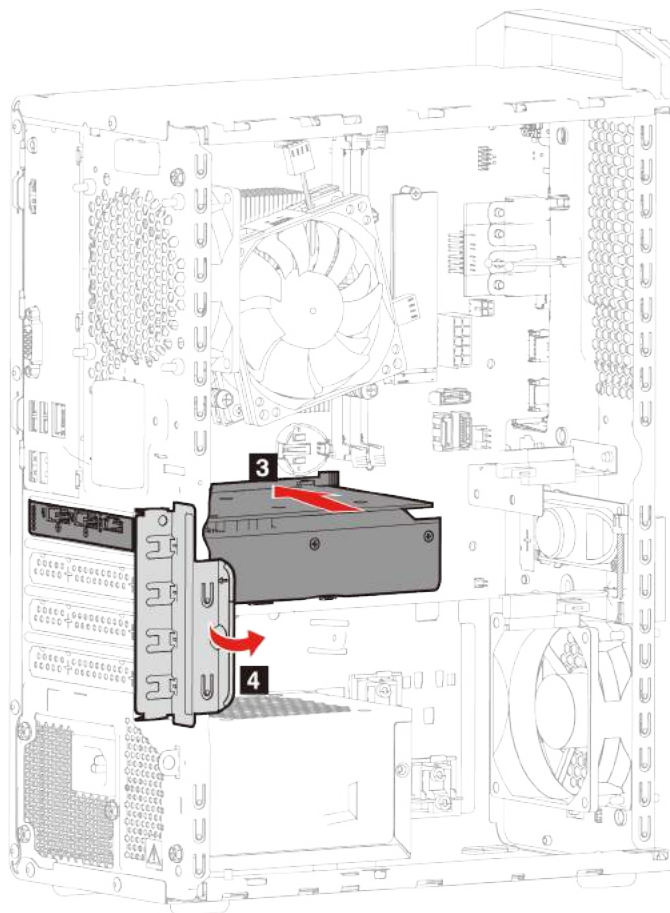
9. Instalowanie nowej karty PCI-Express na klamrze karty PCI-Express

10. Przykręć kartę PCI-Express do klamry karty PCI-Express.



11. Zainstaluj kartę PCI-Express w gnieździe PCI-Express, naciskając ją tak, aby zaskoczył zaczep.

12. Zamknij zatrzask.



13. Zainstaluj z powrotem wszystkie usunięte części. Następnie podłącz do komputera kabel zasilający i wszystkie wcześniej odłączone kable.

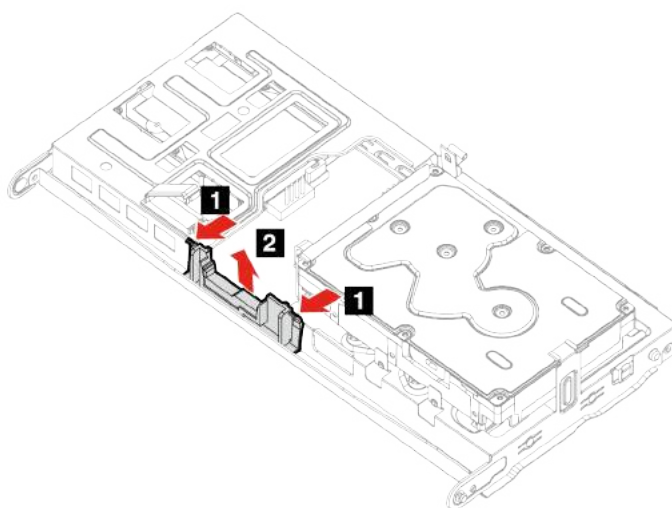
Uchwyt na kartę PCI-Express

Wymagania wstępne

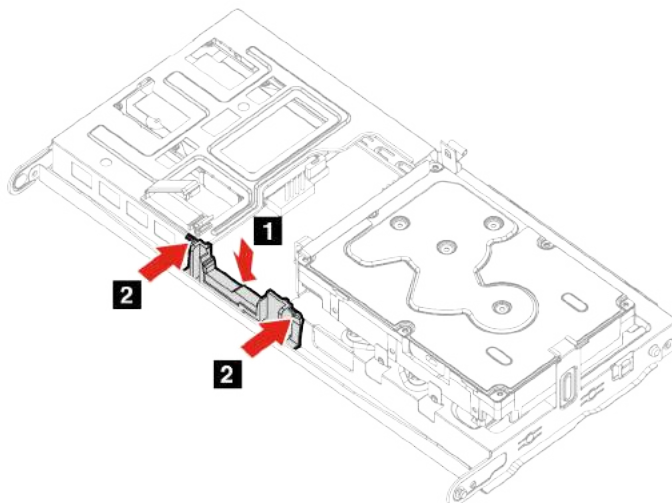
Przed rozpoczęciem należy przeczytać dokument *Ogólne uwagi o bezpieczeństwie i zgodności* i wydrukować niniejsze instrukcje.

Procedura wymiany

1. Usuń kabel zasilający. Zobacz „Kabel zasilający” na stronie 24.
2. Usuń pokrywę komputera. Zobacz „Pokrywa komputera” na stronie 25.
3. Usuń wnękę na pamięć masową. Zobacz Wnęka na pamięć masową.
4. Naciśnij dwa zaczepy, aby zwolnić uchwyt na kartę PCI-Express z wnęki na pamięć masową.
5. Usuń uchwyt na kartę PCI-Express z wnęki na pamięć masową.



6. Zainstaluj nowy uchwyt na kartę PCI-Express we wnęcie na pamięć masową.
7. Upewnij się, że zaczepy uchwytu na kartę PCI-Express są dokładnie przymocowane we wnęcie na pamięć masową.



8. Zainstaluj z powrotem wszystkie usunięte części. Następnie podłącz do komputera kabel zasilający i wszystkie wcześniej odłączone kable.

Bateria pastylkowa

Wymagania wstępne

Przed rozpoczęciem należy przeczytać dokument *Ogólne uwagi o bezpieczeństwie i zgodności* i wydrukować niniejsze instrukcje.



NIEBEZPIECZEŃSTWO

Nieprawidłowo wymieniona bateria pastylkowa, może wybuchnąć. Bateria pastylkowa zawiera niewielką ilość substancji szkodliwej dla zdrowia. Aby uniknąć niebezpieczeństwa odniesienia obrażeń:

- Do wymiany należy używać tylko akumulatorów typu zalecanego przez Lenovo.
- Nie należy wystawiać akumulatora na działanie ognia.
- Nie należy wystawiać akumulatorów na działanie zbyt wysokiej temperatury.
- Nie należy wystawiać akumulatorów na działanie wody lub deszczu.
- Nie należy ich zwierać.
- Akumulatorów nie wolno upuszczać, zginać, przebijać ani narażać na działanie dużych sił. Nadmierna eksploatacja albo nieprawidłowe użycie baterii lub akumulatora może spowodować ich przegrzanie, a w konsekwencji „wydobywanie się” gazów lub płomieni z akumulatora lub baterii pastylkowej.

Informacja: W przypadku konieczności utylizacji baterii zapoznaj się z sekcją „Uwaga dotycząca pastylkowej baterii litowej” w *Podręczniku na temat bezpieczeństwa i gwarancji*.

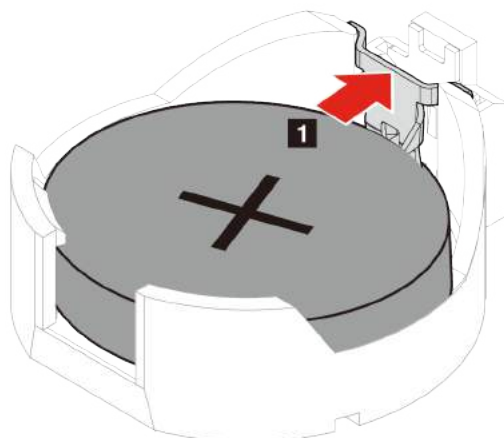
Komputer wyposażono w specjalną pamięć przechowującą informacje o dacie, godzinie i ustawieniach opcji wbudowanych, takich jak konfiguracja złącza równoległego. Bateria pastylkowa umożliwia przechowywanie tych informacji, kiedy komputer jest wyłączony.

Bateria pastylkowa zazwyczaj nie wymaga ładowania ani konserwacji przez cały okres eksploatacji. Jednak kiedyś musi on dobiec końca. Jeśli bateria pastylkowa przestanie działać, informacje o dacie i godzinie zostaną utracone. Po włączeniu komputera zostanie wyświetlony komunikat o błędzie.

Procedura wymiany

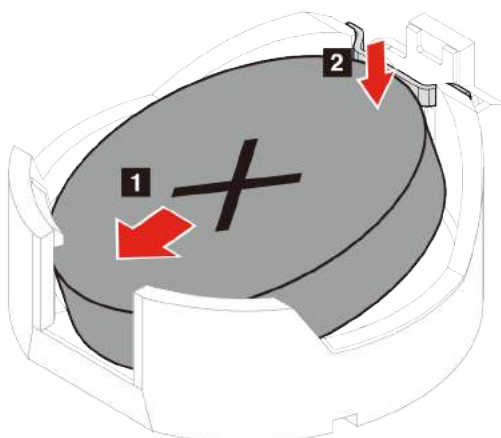
1. Usuń kabel zasilający. Zobacz „Kabel zasilający” na stronie 24.
2. Usuń pokrywę komputera. Zobacz „Pokrywa komputera” na stronie 25.
3. Usuń wnękę na pamięć masową. Zobacz Wnękę na pamięć masową.

4. Otwórz zatrzask.



5. Usuń baterię pastylkową.

6. Zainstaluj nową baterię pastylkową i zabezpiecz ją zatrzaskiem.



7. Zainstaluj z powrotem wszystkie usunięte części. Następnie podłącz do komputera kabel zasilający i wszystkie wcześniej odłączone kable.

Zespół zasilacza

Wymagania wstępne

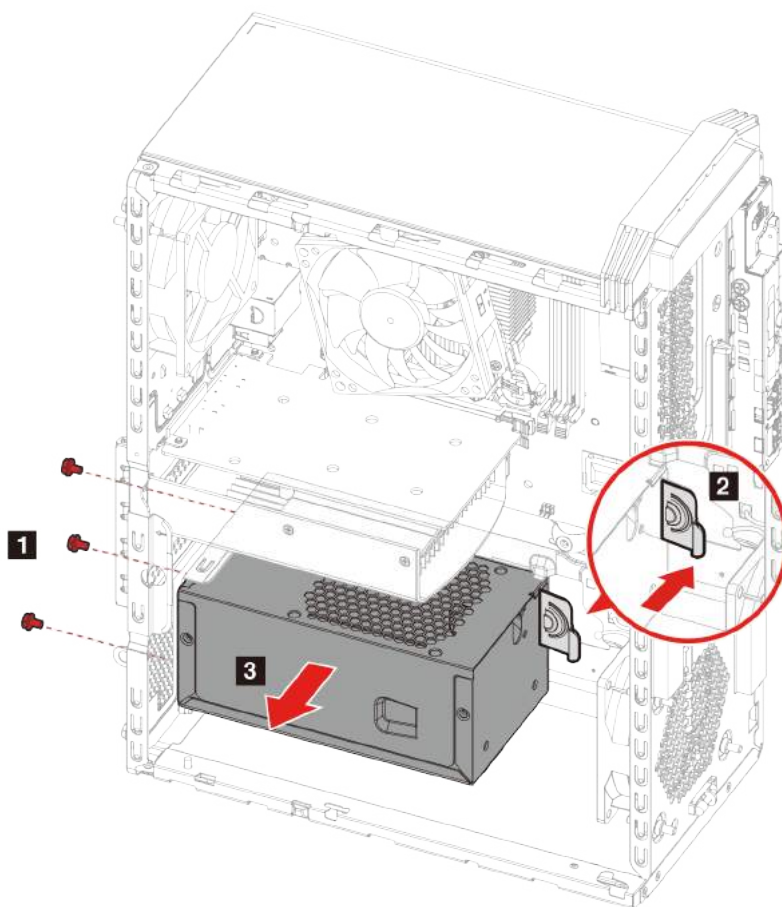
Przed rozpoczęciem należy przeczytać dokument *Ogólne uwagi o bezpieczeństwie i zgodności* i wydrukować niniejsze instrukcje.



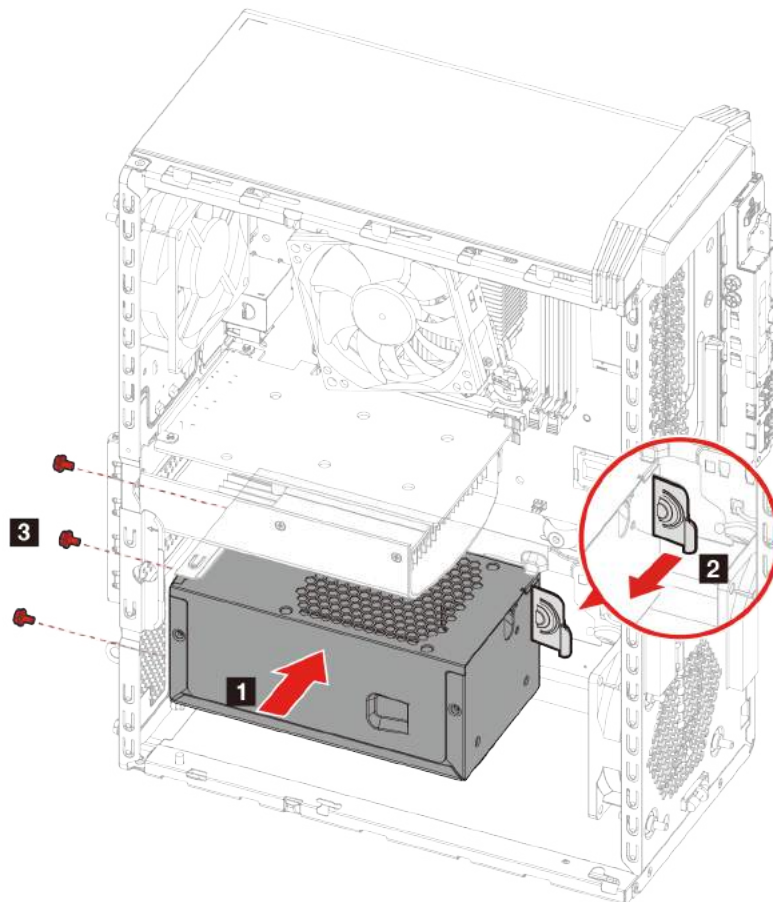
Zasilacz może być bardzo nagrany. Przed otwarciem pokrywy wyłącz komputer i odczekaj kilka minut, aż ostygnie.

Procedura wymiany

1. Usuń kabel zasilający. Zobacz „Kabel zasilający” na stronie 24.
2. Usuń pokrywę komputera. Zobacz „Pokrywa komputera” na stronie 25.
3. Usuń wnękę na pamięć masową. Zobacz Wnękę na pamięć masową.
4. Odłącz kabel zasilający od płyty głównej.
5. Usuń wkręty mocujące zespół zasilacza od tylnej części obudowy komputera.
6. Naciśnij zaczep zespołu zasilacza, aby go zwolnić.
7. Wyjmij zespół zasilacza.



8. Zainstaluj nowy zespół zasilacza.
9. Przymocuj wkręty mocujące zespół zasilacza.



10. Podłącz kabel zasilający do płyty głównej.
11. Zainstaluj z powrotem wszystkie usunięte części. Następnie podłącz do komputera kabel zasilający i wszystkie wcześniej odłączone kable.

Rozdział 6. Pomoc i obsługa techniczna

Zasoby samopomocy

Skorzystaj z następujących zasobów samopomocy, aby uzyskać więcej informacji o komputerze i rozwiązywaniu problemów.

Zasoby	Jak uzyskać dostęp?
<p>Użyj programu Lenovo Vantage, aby:</p> <ul style="list-style-type: none">• Konfigurować ustawienia sprzętu.• Pobierać i instalować aktualizacje systemu UEFI BIOS, sterowników i oprogramowania sprzętowego.• Zabezpieczyć komputer przed zagrożeniami zewnętrznymi.• Zdiagnozować problemy ze sprzętem.• Sprawdzić status gwarancji komputera.• Uzyskanie dostępu do <i>podręcznika użytkownika</i> i pomocnych artykułów.	<ul style="list-style-type: none">• Otwórz menu Start i kliknij pozycję Lenovo Vantage.• Użyj funkcji Windows Search.
<p>Dokumentacja produktu:</p> <ul style="list-style-type: none">• <i>Podręcznik na temat bezpieczeństwa i gwarancji</i>• <i>Ogólne uwagi o bezpieczeństwie i zgodności</i>• <i>Podręcznik konfiguracji</i>• <i>Ten podręcznik użytkownika</i>• <i>Regulatory Notice</i>	<p>Przejdź pod adres https://pcsupport.lenovo.com. Następnie postępuj zgodnie z instrukcjami wyświetlanymi na ekranie, aby odfiltrować żadaną dokumentację.</p>
<p>Serwis WWW wsparcia Lenovo zawiera najnowsze informacje dotyczące wsparcia, między innymi:</p> <ul style="list-style-type: none">• Sterowniki i oprogramowanie• Rozwiązania diagnostyczne• Gwarancja na produkt i usługi• Szczegóły produktu i części• Baza wiedzy i najczęściej zadawane pytania	<p>https://pcsupport.lenovo.com</p>
<p>Pomoc systemu Windows</p>	<ul style="list-style-type: none">• Otwórz menu Start i kliknij pozycję Uzyskaj pomoc lub Porady.• Użyj funkcji Windows Search lub osobistego asystenta Cortana®.• Serwis WWW wsparcia Microsoft: https://support.microsoft.com

Kontakt telefoniczny z firmą Lenovo

Jeśli nie udało się rozwiązać problemu i nadal potrzebujesz pomocy, zadzwoń do Centrum wsparcia dla klientów Lenovo.

Zanim się skontaktujesz z firmą Lenovo

Zanim skontaktujesz się z firmą Lenovo, przygotuj następujące rzeczy:

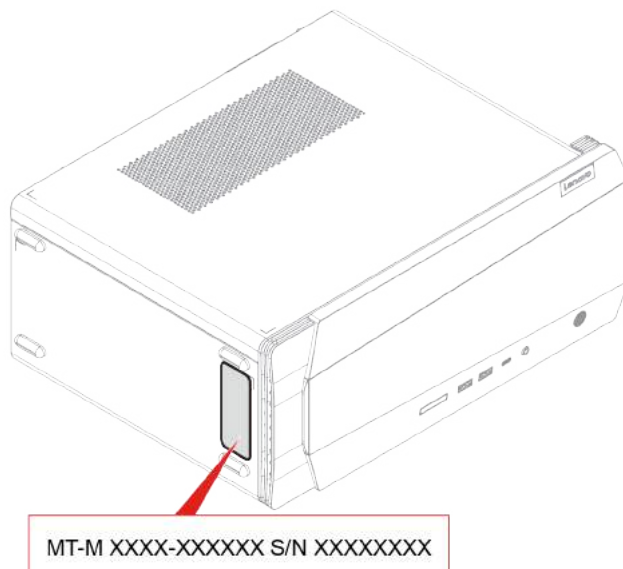
1. Zapis objawów problemu i dotyczących go szczegółów:

- Na czym polega problem? Czy występuje zawsze, czy tylko sporadycznie?
- Komunikat o błędzie lub kod błędu
- Jakiego systemu operacyjnego używasz? Jakiej wersji?
- Jakie aplikacje były uruchomione w chwili wystąpienia problemu?
- Czy problem można odtworzyć? Jeśli tak, to w jaki sposób?

2. Zapis informacji o systemie:

- Nazwa produktu
- Typ i numer modelu komputera

Na ilustracji poniżej pokazano lokalizację etykiety z typem i numerem seryjnym komputera.



Centrum wsparcia dla klientów Lenovo

Podczas okresu gwarancyjnego możesz zadzwonić do Centrum wsparcia dla klientów Lenovo, aby uzyskać pomoc.

Numery telefonów

Aby uzyskać listę numerów telefonów do działu wsparcia Lenovo w danym kraju lub regionie, przejdź do następującej strony:

<https://pcsupport.lenovo.com/supportphonenumberlist>

Informacja: Numery telefonów mogą ulec zmianie bez uprzedzenia. Jeśli nie ma tam numeru dla danego kraju lub regionu, skontaktuj się ze sprzedawcą lub przedstawicielem Lenovo ds. marketingu.

Usługi dostępne w okresie gwarancyjnym

- Określanie problemów — do dyspozycji jest przeszkolony personel, który pomaga w określaniu problemów ze sprzętem i w podejmowaniu decyzji o niezbędnych działaniach mających na celu usunięcie problemu.
- Naprawa sprzętu firmy Lenovo – jeśli przyczyną problemu jest sprzęt objęty gwarancją firmy Lenovo, dostępny jest przeszkolony personel, który zapewnia odpowiedni zakres serwisu.
- Zarządzanie zmianami serwisowymi — sporadycznie mogą wystąpić zmiany, których wprowadzenie jest wymagane po sprzedaży produktu. Firma Lenovo lub autoryzowany przez nią reseler zapewni wprowadzenie wybranych zmian serwisowych (Engineering Changes — EC), które mają zastosowanie do danego sprzętu.

Nieobejmowane usługi

- wymianę lub instalowanie części innych niż wyprodukowane przez firmę Lenovo lub nieobjętych gwarancją firmy Lenovo;
- identyfikacji źródeł problemów z oprogramowaniem;
- konfigurowania UEFI BIOS jako części instalacji lub modernizacji;
- zmian, modyfikacji lub aktualizacji sterowników urządzeń;
- instalowania i obsługi sieciowego systemu operacyjnego (network operating system — NOS);
- instalowania i obsługi programów.

Warunki Ograniczonej Gwarancji mające zastosowanie do produktu sprzętowego Lenovo podano w sekcji „Informacje dotyczące gwarancji” w *Podręczniku na temat bezpieczeństwa i gwarancji* dołączonym do komputera.

Zakup dodatkowych usług

W okresie gwarancyjnym i po jego zakończeniu można nabyć dodatkowe usługi Lenovo pod adresem:

<https://pcsupport.lenovo.com/warrantyupgrade>

Dostępność tych usług oraz ich nazewnictwo są różne w poszczególnych krajach i regionach.

Dodatek A. Informacje o ułatwieniach dostępu i ergonomii

Niniejszy rozdział zawiera informacje dotyczące ułatwień dostępu i ergonomii.

Informacje o ułatwieniach dostępu

Lenovo stara się zapewniać osobom z wadami słuchu, wzroku i ograniczeniami ruchowymi większy dostęp do informacji i technologii. W tej sekcji podano informacje, które umożliwią tym osobom maksymalne wykorzystanie możliwości komputera. Najnowsze informacje na temat ułatwień dostępu można pobrać z następującego serwisu WWW:

<https://www.lenovo.com/accessibility>

Skróty klawiaturowe

Następująca lista zawiera skróty klawiaturowe ułatwiające obsługę komputera.

Informacja: Zależnie od klawiatury niektóre skróty klawiaturowe mogą być niedostępne.

- **Klawisz systemu Windows+U:** Otwarcie Centrum ułatwień dostępu
- **Prawy Shift przytrzymany przez osiem sekund:** Włączenie lub wyłączenie funkcji Klawisze filtru
- **Shift naciśnięty pięć razy:** Włączenie lub wyłączenie funkcji Klawisze trwałe
- **Num Lock przytrzymany przez pięć sekund:** Włączenie lub wyłączenie funkcji Klawisze przełączające
- **Lewy Alt+Lewy Shift+Num Lock:** Włączenie lub wyłączenie funkcji Klawisze myszy
- **Lewy Alt+Lewy Shift+PrtScn (lub PrtSc):** Włączenie lub wyłączenie funkcji Duży kontrast

Aby uzyskać więcej informacji, należy przejść pod adres <https://windows.microsoft.com> i wyszukać dowolne z następujących słów kluczowych: skróty klawiaturowe, kombinacje klawiszy, klawisze skrótów.

Centrum ułatwień dostępu

Moduł Centrum ułatwień dostępu w systemie operacyjnym Windows umożliwia dostosowanie konfiguracji komputerów do potrzeb fizycznych i poznawczych użytkowników.

Aby uzyskać dostęp do Centrum ułatwień dostępu:

1. Przejdź do **Panelu sterowania** i przełącz na wyświetlanie według kategorii.
2. Kliknij kolejno **Ułatwienia dostępu** → **Centrum ułatwień dostępu**.
3. Wybierz odpowiednie narzędzie, postępując zgodnie z instrukcjami wyświetlanymi na ekranie.

Moduł Centrum ułatwień dostępu zawiera następujące narzędzia:

- Lupa
Program Lupa umożliwia powiększenie całości lub części ekranu, dzięki czemu można lepiej widzieć elementy.
- Narrator
Narrator to funkcja czytnika ekranu odczytująca na głos zawartość ekranu i opisująca zdarzenia, takie jak komunikaty o błędach.
- Klawiatura ekranowa

Do wprowadzania danych do komputera bez zastosowania klawiatury fizycznej, a za pomocą myszy, dżojstika lub innego urządzenia wskazującego można użyć klawiatury ekranowej. Funkcja Klawiatura ekranowa wyświetla klawiaturę zawierającą wszystkie klawisze standardowe. Klawisze są wybierane za pomocą myszy lub innego urządzenia wskazującego. Można także bezpośrednio wybrać klawisze, jeśli komputer jest wyposażony w ekran wielodotkowy.

- **Duży kontrast**

Funkcja Duży kontrast zwiększa kontrast kolorów niektórych tekstów i obrazów na ekranie. Dzięki temu wyróżniają się i łatwiej je zobaczyć.

- **Spersonalizowana klawiatura**

Dostosuj ustawienia klawiatury, aby ułatwić jej obsługę. Można na przykład użyć klawiatury do sterowania wskaźnikiem i ułatwienia używania niektórych kombinacji klawiszy.

- **Mysz spersonalizowana**

Dostosuj ustawienia myszy, aby ułatwić jej obsługę. Można na przykład zmienić wygląd wskaźnika i ułatwić zarządzanie oknami za pomocą myszy.

Rozpoznawanie mowy

Funkcja Rozpoznawanie mowy umożliwia sterowanie komputerem za pomocą głosu.

Możesz kontrolować klawiaturę i mysz za pomocą głosu. Za pomocą głosu możesz uruchamiać programy, otwierać menu, klikać obiekty na ekranie, dyktować teksty do zapisania w dokumentach oraz pisać i wysyłać wiadomości e-mail.

Aby użyć funkcji Rozpoznawanie mowy:

1. Przejdź do **Panelu sterowania** i przełącz na wyświetlanie według kategorii.
2. Kliknij **Ułatwienia dostępu** → **Rozpoznawanie mowy**.
3. Postępuj zgodnie z instrukcjami wyświetlanymi na ekranie.

Technologie czytnika ekranu

Technologie czytników ekranu koncentrują się głównie na interfejsach programów, systemach pomocy i rozmaitych dokumentach elektronicznych. Aby dowiedzieć się więcej na temat czytników ekranowych, zapoznaj się z następującymi zagadnieniami:

- Korzystanie z plików PDF i czytników ekranu:
<https://www.adobe.com/accessibility.html?promoid=DJGVE>
- Korzystanie z czytnika ekranu JAWS:
<https://www.freedomscientific.com/Products/Blindness/JAWS>
- Korzystanie z czytnika ekranu NVDA:
<https://www.nvaccess.org/>

Rozdzielczość ekranu

Czytelność tekstu i obrazów na ekranie można zwiększyć, zmieniając rozdzielczość ekranu komputera.

Aby dostosować rozdzielczość ekranu:

1. Kliknij prawym przyciskiem myszy pusty obszar pulpitu i kliknij opcję **Ustawienia ekranu** → **Ekran**.
2. Postępuj zgodnie z instrukcjami wyświetlanymi na ekranie.

Informacja: Ustawienie zbyt niskiej rozdzielczości może uniemożliwić wyświetlenie w całości niektórych elementów.

Konfigurowalny rozmiar elementu

Czytelność elementów na ekranie można zwiększyć, zmieniając rozmiar elementu.

- Aby tymczasowo zmienić rozmiar elementu, użyj narzędzia Lupa w module Centrum ułatwień dostępu.
- Aby na stałe zmienić wielkość elementu:
 - Zmień rozmiar wszystkich elementów na ekranie.
 1. Kliknij prawym przyciskiem myszy pusty obszar pulpitu i kliknij opcję **Ustawienia ekranu** → **Ekran**.
 2. Zmień rozmiar elementu, postępując zgodnie z instrukcjami wyświetlanymi na ekranie. W przypadku niektórych aplikacji zastosowanie konfiguracji może wymagać wylogowania się i ponownego zalogowania.
 - Zmień rozmiar elementów na stronie WWW.

Naciśnij i przytrzymaj klawisz Ctrl, a następnie naciśnij klawisz znaku plus (+), aby powiększyć, lub klawisz znaku minus (-), aby zmniejszyć rozmiar tekstu.
 - Zmień rozmiar elementów na pulpicie lub w oknie.

Informacja: Ta funkcja może nie działać w niektórych oknach.

Jeżeli masz mysz z kółkiem, naciśnij i przytrzymaj klawisz Ctrl, a następnie obróć kółko, aby zmienić rozmiar elementu.

Standardowe złącza

Komputer posiada standardowe złącza, dzięki czemu można podłączać urządzenia pomocnicze.

Dokumentacja w powszechnie stosowanych formatach

Lenovo zapewnia dokumentację elektroniczną w dostępnych formatach, takich jak odpowiednio otagowane pliki PDF czy pliki HTML (HyperText Markup Language). Dokumentacja elektroniczna Lenovo jest opracowywana tak, aby osoby niedowidzące mogły korzystać z niej przy użyciu czytnika ekranu. Każdy obraz w dokumentacji jest opatrzony odpowiednim opisem alternatywnym, aby niedowidzący użytkownicy używający czytnika ekranu mogli dowiedzieć się, co jest na ekranie.

Informacje dotyczące ergonomii

Aby wygodnie używać komputera osobistego, należy zadbać o ergonomię. Zorganizuj miejsce pracy i używany sprzęt w sposób odpowiadający Twoim indywidualnym potrzebom i rodzajowi wykonywanych zadań. Ponadto w celu jak najbardziej efektywnej i wygodnej pracy przy komputerze należy przestrzegać zasad bezpieczeństwa i higieny pracy.

Praca w wirtualnym biurze może oznaczać konieczność dostosowywania się do częstych zmian otoczenia. Dostosowanie do otaczających źródeł światła, aktywne siedzenie przy komputerze oraz rozmieszczenie sprzętu komputerowego mogą pomóc zwiększyć wydajność i komfort pracy.

Poniższy przykład przedstawia osobę w typowej pozycji. Nawet jeśli nie będziesz się dokładnie tak, możesz skorzystać z podanych porad. Najważniejsze jest wyrobienie sobie dobrych nawyków.



Ogólna postawa: Co jakiś czas lekko zmieniaj postawę, zanim poczujesz dolegliwości związane z długą pracą w tej samej pozycji. Częste, krótkie przerwy w pracy również pomagają zapobiec drobnym dolegliwościom związanym z pozycją przy pracy.

Wyświetlacz: Ustaw ekran w taki sposób, aby utrzymywać od niego wygodną odległość wzroku — 510 do 760 mm (20 do 30"). Unikaj odbłasków i odbić pochodzących od górnego oświetlenia lub innych zewnętrznych źródeł światła. Utrzymuj ekran monitora w czystości i tak ustaw poziom jasności ekranu, aby wyraźnie widzieć jego zawartość. Aby dostosować jasność wyświetlacza, naciśnij klawisze sterowania jasnością.

Pozycja głowy: Trzymaj głowę i szyję w wygodnej i neutralnej (pionowej lub wyprostowanej) pozycji.

Krzesło: Krzesło powinno mieć dobre oparcie i możliwość dopasowania wysokości siedzenia. Należy je tak wyregulować, aby zapewniało najbardziej wygodną pozycję.

Położenie ramion i dłoni: Należy w miarę możliwości zapewnić oparcie dla ramion. Trzymaj przedramiona, nadgarstki i dłonie w swobodnej i neutralnej (poziomej) pozycji. Podczas pisania lekko dotykaj klawiszy, a nie uderzaj w nie.

Pozycja nóg: Przyjmuj taką pozycję, aby uda były równoległe do podłogi, a stopy spoczywały płasko na podłodze lub podnóżku.

Dodatek B. Informacje o zgodności z przepisami

Informacja: Więcej informacji o zgodności z przepisami znajduje się w dokumencie *Ogólne uwagi o bezpieczeństwie i zgodności* dostępnym na stronie <https://pcsupport.lenovo.com>.

Oświadczenie dostawcy dotyczące wymogów Federalnego Urzędu Łączności USA (Federal Communications Commission – FCC)

Poniższe informacje dotyczą wymienionych poniżej modeli produktów Lenovo.

Nazwa modelu	Typ urządzenia (MT)
IdeaCentre Gaming5 14IOB6	90RE
IC Creator 5 14IOB6	90RG
IdeaCentre Gaming5 14ACN6	90RW

This equipment has been tested and found to comply with the limits for a Class B digital device, pursuant to Part 15 of the FCC Rules. These limits are designed to provide reasonable protection against harmful interference in a residential installation. This equipment generates, uses, and can radiate radio frequency energy and, if not installed and used in accordance with the instructions, may cause harmful interference to radio communications. However, there is no guarantee that interference will not occur in a particular installation. If this equipment does cause harmful interference to radio or television reception, which can be determined by turning the equipment off and on, the user is encouraged to try to correct the interference by one or more of the following measures:

- Reorient or relocate the receiving antenna.
- Increase the separation between the equipment and receiver.
- Connect the equipment into an outlet on a circuit different from that to which the receiver is connected.
- Consult an authorized dealer or service representative for help.

Lenovo is not responsible for any radio or television interference caused by using other than recommended cables and connectors or by unauthorized changes or modifications to this equipment. Unauthorized changes or modifications could void the user's authority to operate the equipment.

This device complies with Part 15 of the FCC Rules. Operation is subject to the following two conditions: (1) this device may not cause harmful interference, and (2) this device must accept any interference received, including interference that may cause undesired operation.

Responsible Party:
Lenovo (United States) Incorporated
7001 Development Drive
Morrisville, NC 27560
Email: FCC@lenovo.com



Środowisko operacyjne

Temperatura

- Podczas pracy: od 10°C (50°F) do 35°C (95°F)
- Składowanie lub transport:
 - Typowe komputery stacjonarne: od -40°C (-40°F) do 55°C (131°F)
 - Komputery stacjonarne All-In-One: od -20°C (-4°F) do 55°C (131°F)

Informacja: Jeśli komputer jest przechowywany lub transportowany w temperaturze niższej niż 10°C (50°F), przed użyciem należy odczekać, aż osiągnie optymalną temperaturę pracy. Proces ten może potrwać maksymalnie dwie godziny. Używanie komputera w niższych temperaturach pracy może spowodować jego trwałe uszkodzenie.

Wilgotność względna

- Podczas pracy: od 35% do 80% (bez kondensacji)
- Przechowywanie: od 20% do 93% (bez kondensacji)

Ciśnienie atmosferyczne

Od 86 kPa do 106 kPa

Oświadczenie dotyczące SAR (Korea)

무선설비 전파 혼신 (사용주파수 2400~2483.5 , 5725~5825 무선제품해당)

해당 무선설비가 전파혼신 가능성이 있으므로 인명안전과 관련된 서비스는 할 수 없음

SAR 정보

본 장치는 전파 노출에 대한 가이드라인을 충족합니다.

본 장치는 무선 송수신기입니다. 본 장치는 국제 가이드라인으로 권장되는 전파 노출에 대한 제한을 초과하지 않도록 설계되었습니다. 장치 액세서리 및 최신 부품을 사용할 경우 SAR 값이 달라질 수 있습니다. SAR 값은 국가 보고 및 테스트 요구 사항과 네트워크 대역에 따라 다를 수 있습니다. 본 장치는 사람의 신체에서 20mm 이상의 거리에서 사용할 수 있습니다.

Włączanie lub wyłączenie trybu zgodności z ErP LPS

Komputery Lenovo spełniają wymagania dotyczące ekologicznej konstrukcji przedstawione w regulacji ErP Lot 3. Więcej informacji:

<https://www.lenovo.com/us/en/compliance/eco-declaration>

Tryb zgodności z dyrektywą dotyczącą produktów związanych z energią ErP LPS można włączyć w celu zmniejszenia zużycia energii elektrycznej, gdy komputer jest wyłączony lub w trybie uśpienia.

Aby włączyć lub wyłączyć tryb zgodności z ErP LPS:

1. Uruchom ponownie komputer. Gdy zostanie wyświetlony ekran z logo, naciśnij klawisz F1 lub kombinację Fn+F1.
2. Wybierz kolejno pozycje **Power** → **Enhanced Power Saving Mode** i naciśnij klawisz Enter.

3. W zależności od tego, czy wybierasz opcję **Enabled** czy **Disabled**, wykonaj jedną z poniższych czynności:

- Jeśli wybierasz opcję **Enabled**, naciśnij klawisz Enter. Następnie wybierz kolejno pozycje **Zasilanie → Automatyczne włączenie** i naciśnij klawisz Enter. Sprawdź, czy funkcja Wake on LAN zostanie automatycznie wyłączona. Jeśli nie, należy ją wyłączyć.
- Jeśli wybierasz opcję **Disabled**, naciśnij klawisz Enter. Następnie przejdź do następnego punktu.

4. Naciśnij klawisz F10 lub kombinację Fn + F10, aby zapisać zmiany i zamknąć.

Przy włączonym trybie ErP LPS można wznowić działanie komputera, wykonując jedną z następujących czynności:

- Naciśnij przycisk zasilania.
- Włącz funkcję Wake Up on Alarm, aby komputer wznowiał działanie o określonym czasie.

Aby spełnić wymogi zgodności ErP w trybie wyłączonym, trzeba wyłączyć funkcję Szybkie uruchamianie.

1. Przejdź do **Panelu sterowania** i przełącz na widok dużych lub małych ikon.
2. Kliknij kolejno pozycje **Opcje zasilania → Wybierz działanie przycisku zasilania → Zmień ustawienia, które są obecnie niedostępne**.
3. Na liście **Ustawienia zamykania** usuń zaznaczenie opcji **Włącz szybkie uruchamianie (zalecane)**.

Dodatek C. Uwagi i znaki towarowe

Uwagi

Firma Lenovo może nie oferować w niektórych krajach produktów, usług lub opcji omawianych w niniejszej publikacji. Informacje o produktach i usługach dostępnych w danym kraju można uzyskać od lokalnego przedstawiciela firmy Lenovo. Odwołanie do produktu, programu lub usługi firmy Lenovo nie oznacza, że można użyć wyłącznie tego produktu, programu lub usługi. Zamiast nich można zastosować ich odpowiednik funkcjonalny pod warunkiem, że nie narusza to praw własności intelektualnej firmy Lenovo. Jednakże cała odpowiedzialność za ocenę przydatności i sprawdzenie działania produktu, programu lub usługi, pochodzących od innego producenta, spoczywa na użytkowniku.

Firma Lenovo może mieć patenty lub złożone wnioski patentowe na towary i usługi, o których mowa w niniejszej publikacji. Przedstawienie tej publikacji nie daje żadnych uprawnień licencyjnych do tychże patentów. Pisemne zapytania w sprawie licencji można przysyłać na adres:

*Lenovo (United States), Inc.
8001 Development Drive
Morrisville, NC 27560
U.S.A.
Attention: Lenovo Director of Licensing*

LENOVO DOSTARCZA TĘ PUBLIKACJĘ W TAKIM STANIE, W JAKIM SIĘ ZNAJDUJE („AS IS”) BEZ UDZIELANIA JAKICHKOLWIEK GWARANCJI (W TYM TAKŻE RĘKOJMI), WYRAŻNYCH LUB DOMNIEMANYCH, A W SZCZEGÓLNOŚCI DOMNIEMANYCH GWARANCJI PRZYDATNOŚCI HANDLOWEJ, PRZYDATNOŚCI DO OKREŚLONEGO CELU ORAZ GWARANCJI, ŻE PUBLIKACJA NIE NARUSZA PRAW STRON TRZECICH. Ustawodawstwa niektórych krajów nie dopuszczają zastrzeżeń dotyczących gwarancji wyraźnych lub domniemanych w odniesieniu do pewnych transakcji; w takiej sytuacji powyższe zdanie nie ma zastosowania.

Informacje te są okresowo aktualizowane, a zmiany zostaną ujęte w kolejnych wydaniach tej publikacji. Aby lepiej świadczyć swe usługi, Lenovo zastrzega sobie prawo do ulepszania i/lub modyfikowania produktów i oprogramowania opisanych w podręcznikach dołączonych do komputera oraz treści samych podręczników w dowolnym czasie, bez powiadamiania.

Interfejs oraz funkcje oprogramowania oraz konfiguracji sprzętu opisane w podręcznikach dołączonych do komputera mogą różnić się od faktycznej konfiguracji zakupionego komputera. Informacje o konfiguracji produktu znaleźć można w odpowiedniej umowie (o ile taką zawarto), na liście pakunkowej produktu lub uzyskać od sprzedawcy. Firma Lenovo ma prawo do stosowania i rozpowszechniania informacji przysłanych przez użytkownika w dowolny sposób, jaki uzna za właściwy, bez żadnych zobowiązań wobec ich autora.

Produkty opisane w niniejszym dokumencie nie są przeznaczone do zastosowań związanych z wszczepieniami lub podtrzymywaniem życia, gdzie niewłaściwe funkcjonowanie może spowodować uszczerbek na zdrowiu lub śmierć. Informacje zawarte w niniejszym dokumencie pozostają bez wpływu na dane techniczne produktów oraz gwarancje firmy Lenovo. Żadne z postanowień niniejszego dokumentu nie ma charakteru wyraźnej lub domniemanej licencji czy zabezpieczenia bądź ochrony przed roszczeniami w ramach praw własności intelektualnej firmy Lenovo lub stron trzecich. Wszelkie zawarte tu informacje zostały uzyskane w konkretnym środowisku i mają charakter ilustracyjny. Wyniki osiągnięte w innych środowiskach operacyjnych mogą być odmienne.

Firma Lenovo ma prawo do stosowania i rozpowszechniania informacji przysłanych przez użytkownika w dowolny sposób, jaki uzna za właściwy, bez żadnych zobowiązań wobec ich autora.

Wszelkie wzmianki w niniejszej publikacji na temat stron internetowych innych firm zostały wprowadzone wyłącznie dla wygody użytkownika i w żadnym wypadku nie stanowią zachęty do ich odwiedzania. Materiały dostępne na tych stronach nie wchodzi w skład materiałów opracowanych do tego produktu firmy Lenovo, a użytkownik może korzystać z nich na własną odpowiedzialność.

Wszelkie dane dotyczące wydajności zostały zebrane w kontrolowanym środowisku. Dlatego też rezultaty osiągnięte w innych środowiskach operacyjnych mogą być inne. Niektóre pomiary mogły być dokonywane na systemach będących w fazie rozwoju i nie ma gwarancji, że pomiary te wykonane na ogólnie dostępnych systemach dadzą takie same wyniki. Niektóre z pomiarów mogły być estymowane przez ekstrapolację. Rzeczywiste wyniki mogą być inne. Użytkownicy powinni we własnym zakresie sprawdzić odpowiednie dane dla ich środowiska.

Właścicielem praw autorskich do niniejszego dokumentu jest firma Lenovo. Nie jest on objęty żadną licencją „open source”, w tym żadnymi umowami dotyczącymi systemu Linux, które mogą towarzyszyć oprogramowaniu uwzględnionemu w tym produkcie. Lenovo może aktualizować ten dokument w dowolnym czasie bez powiadomienia.

W celu uzyskania najnowszych informacji lub w przypadku pytań lub uwag, skontaktuj się z lub odwiedź serwis WWW firmy Lenovo:

<https://pcsupport.lenovo.com>

Znaki towarowe

LENOVO, logo LENOVO i IDEACENTRE są znakami towarowymi firmy Lenovo. Intel, Optane i Thunderbolt są znakami towarowymi firmy Intel Corporation lub jej przedstawicielstw w Stanach Zjednoczonych lub w innych krajach. Microsoft, Windows i Cortana są znakami towarowymi grupy Microsoft. Nazwy HDMI i HDMI High-Definition Multimedia Interface są znakami towarowymi lub zastrzeżonymi znakami towarowymi firmy HDMI Licensing LLC w Stanach Zjednoczonych i/lub w innych krajach. Wi-Fi i Wi-Fi Alliance są zastrzeżonymi znakami towarowymi Wi-Fi Alliance. USB-C jest znakiem towarowym USB Implementers Forum. Wszelkie inne znaki towarowe należą do odpowiednich właścicieli. © 2021 Lenovo.

Lenovo