

**ENC8MC19S**

**PL** Instrukcja obsługi | **Chłodziarko-zamrażarka**

**2**

**RO** Manual de utilizare | **Frigider cu congelator**

**31**

## MYŚLIMY O TOBIE

Dziękujemy za zakup urządzenia Electrolux. Jest ono owocem dziesięcioleci doświadczeń i innowacji. To pomysłowe i stylowe urządzenie zostało zaprojektowane z myślą o Tobie. Użytkując je, zawsze ma się pewność uzyskania wspaniałych efektów. Witamy w świecie marki Electrolux

**Przejdź na naszą witrynę internetową:**



Wskazówki dotyczące użytkowania, broszury, pomoc w rozwiązywaniu problemów oraz informacje dotyczące serwisu i napraw:

**[www.electrolux.com/support](http://www.electrolux.com/support)**



Zarejestruj produkt, aby korzystać z lepszej obsługi serwisowej:

**[www.registerelectrolux.com](http://www.registerelectrolux.com)**



Kup akcesoria, materiały eksploatacyjne i oryginalne części zamienne do swojego urządzenia:


**[www.electrolux.com/shop](http://www.electrolux.com/shop)**

## OBSŁUGA KLIENTA I SERWIS


Należy zawsze używać oryginalnych części zamiennych.

Przed kontaktem z autoryzowanym centrum serwisowym należy przygotować poniższe dane: Model, numer produktu, numer seryjny.

Informacje można znaleźć na tabliczce znamionowej.

 Ostrzeżenie/przestroga — informacje dotyczące bezpieczeństwa

 Ogólne informacje i wskazówki

 Informacje dotyczące środowiska naturalnego

Producent zastrzega sobie możliwość wprowadzenia zmian bez wcześniejszego powiadomienia.

## SPIS TREŚCI

1. INFORMACJE DOTYCZĄCE BEZPIECZEŃSTWA.....	2
2. WSKAZÓWKI DOTYCZĄCE BEZPIECZEŃSTWA.....	5
3. INSTALACJA.....	7
4. PANEL STEROWANIA.....	10
5. CODZIENNE UŻYTKOWANIE.....	15
6. WSKAZÓWKI I PORADY.....	20
7. PIELĘGNACJA I CZYSZCZENIE.....	23
8. ROZWIĄZYWANIE PROBLEMÓW.....	26
9. DŹWIĘKI.....	29
10. DANE TECHNICZNE.....	29
11. INFORMACJA DLA INSTYTUCJI WYKONUJĄCYCH TESTY.....	29
12. OCHRONA ŚRODOWISKA.....	30

## 1. INFORMACJE DOTYCZĄCE BEZPIECZEŃSTWA

Przed przystąpieniem do instalacji i rozpoczęciem eksploatacji urządzenia należy uważnie zapoznać się z

dołączoną instrukcją obsługi. Producent nie odpowiada za obrażenia ciała ani szkody spowodowane nieprawidłową instalacją lub eksploatacją urządzenia. Należy zachować instrukcję obsługi w bezpiecznym i łatwo dostępnym miejscu w celu wykorzystania w przyszłości.

## **1.1 Bezpieczeństwo dzieci i osób o ograniczonych zdolnościach ruchowych**

- Urządzenie mogą obsługiwać dzieci po ukończeniu ósmego roku życia oraz osoby o ograniczonych zdolnościach fizycznych, sensorycznych lub umysłowych, a także nieposiadające odpowiedniej wiedzy lub doświadczenia, jeśli będą one nadzorowane lub zostaną poinstruowane w zakresie bezpiecznego korzystania z urządzenia i będą świadome związanych z tym zagrożeń.
- Dzieci w wieku od 3 do 8 lat mogą wkładać i wyjmować produkty z urządzenia, pod warunkiem że zostaną odpowiednio poinstruowane.
- Z urządzenia mogą korzystać osoby o znacznym stopniu niepełnosprawności, pod warunkiem że zostaną odpowiednio poinstruowane.
- Dzieci poniżej 3 roku życia nie powinny zbliżać się do urządzenia, jeśli nie znajdują się pod stałym nadzorem.
- Należy dopilnować, aby dzieci nie bawiły się urządzeniem .
- Dzieci nie powinny zajmować się czyszczeniem ani konserwacją urządzenia bez odpowiedniego nadzoru.
- Przechowywać opakowanie w miejscu niedostępnym dla dzieci lub zutylizować je w odpowiedni sposób.

## **1.2 Ogólne zasady bezpieczeństwa**

- Urządzenie to służy wyłącznie do przechowywania żywności i napojów.
- Urządzenie to przeznaczone jest do użytku domowego w pomieszczeniach zamkniętych.
- Urządzenie to można używać w biurach, pokojach hotelowych, pokojach w pensjonatach, domach dla gości w

gospodarstwach rolnych i innych podobnych miejscach, gdzie użytkowanie nie przekracza średniego poziomu użytkowania w gospodarstwie domowym.

- Aby uniknąć zanieczyszczenia żywności, należy przestrzegać następujących zaleceń:
  - nie pozostawiać zbyt długo otworzonych drzwi;
  - regularnie czyścić powierzchnie, które mogą mieć kontakt z żywnością, oraz dostępne elementy systemu odpływu skroplin;
  - przechowywać surowe mięso i ryby w odpowiednich pojemnikach w chłodziarce, tak aby nie miały styczności (ani wypływające z nich soki) z innymi produktami.
- **OSTRZEŻENIE:** Otwory wentylacyjne w obudowie urządzenia lub w zabudowie nie mogą być zakryte ani zanieczyszczone.
- **OSTRZEŻENIE:** Nie wolno używać żadnych urządzeń lub środków do przyspieszania odmrażania urządzenia z wyjątkiem tych, które zaleca producent.
- **OSTRZEŻENIE:** Nie uszkodzić układu chłodniczego.
- **OSTRZEŻENIE:** Nie wolno używać urządzeń elektrycznych w komorach do przechowywania żywności, chyba że są to urządzenia zalecane przez producenta.
- Urządzenia nie wolno czyścić myjką parową ani wodą pod ciśnieniem.
- Urządzenie należy czyścić wilgotną miękką szmatką. Używać tylko neutralnych środków czyszczących. Nie używać produktów ściernych, myjek do szorowania, rozpuszczalników ani metalowych przedmiotów.
- Jeśli urządzenie będzie pozostawać puste przez długi czas, należy je wyłączyć, rozmrozić, wyczyścić, osuszyć i pozostawić otworzone drzwi, aby zapobiec rozwojowi pleśni wewnątrz urządzenia.
- W urządzeniu nie wolno przechowywać substancji wybuchowych, takich jak puszki aerozoli z łatwopalnym gazem pędnym.

- Jeśli przewód zasilający uległ uszkodzeniu, należy zlecić jego wymianę producentowi urządzenia, autoryzowanemu centrum serwisowemu lub też innej kompetentnej osobie, aby uniknąć niebezpieczeństwa.

## 2. WSKAZÓWKI DOTYCZĄCE BEZPIECZEŃSTWA

### 2.1 Instalacja

#### OSTRZEŻENIE!

Urządzenie może zainstalować wyłącznie wykwalifikowana osoba.

- Usunąć wszystkie elementy opakowania.
- Nie instalować ani nie używać uszkodzonego urządzenia.
- Ze względów bezpieczeństwa nie należy uruchamiać urządzenia przed zainstalowaniem go w zabudowie.
- Należy postępować zgodnie z instrukcją instalacji dołączonej do urządzenia.
- Zachować ostrożność podczas przenoszenia urządzenia, ponieważ jest ono ciężkie. Należy zawsze stosować rękawice ochronne i mieć na stopach pełne obuwie.
- Zapewnić wokół urządzenia przepływ powietrza.
- Po zainstalowaniu nowego urządzenia lub zmianie kierunku otwierania jego drzwi należy odczekać co najmniej 4 godziny przed podłączeniem urządzenia do zasilania. Pozwala to na spłynięcie oleju do sprężarki.
- Przed wykonaniem jakichkolwiek czynności przy urządzeniu (np. przed zmianą kierunku otwierania drzwi) należy wyjąć wtyczkę przewodu zasilającego z gniazdka.
- Nie instalować urządzenia w pobliżu grzejników lub kucharek, piekarników lub płyt grzejnych, chyba że w instrukcji instalacji określono inaczej.
- Nie narażać urządzenia na zamoczenie przez deszcz.
- Nie instalować urządzenia w miejscach narażonych na bezpośrednie działanie promieni słonecznych.

- Nie instalować urządzenia w miejscach, gdzie występuje zbyt duża wilgotność lub zbyt niska temperatura.
- Podczas przesuwania urządzenia należy je podnieść za przednią krawędź, aby uniknąć zarysowania podłogi.
- W urządzeniu znajduje się torebka ze środkiem pochłaniającym wilgoć. Nie wolno się nią bawić. Nie jest ona przeznaczona do spożycia. Należy ją niezwłocznie wyrzucić.

### 2.2 Podłączenie elektryczne

#### OSTRZEŻENIE!

Występuje zagrożenie pożarem i porażeniem prądem elektrycznym.

#### OSTRZEŻENIE!

Ustawiając urządzenie, należy uważać, aby nie przycisnąć lub nie uszkodzić przewodu zasilającego.

#### OSTRZEŻENIE!

Nie stosować rozgałęziaczy ani przedłużaczy.

- Urządzenie musi być uziemione.
- Upewnić się, że parametry na tabliczce znamionowej odpowiadają parametrom znamionowym źródła zasilania.
- Należy używać wyłącznie prawidłowo zamontowanego gniazda elektrycznego z uziemieniem.
- Należy uważać, aby nie uszkodzić elementów elektrycznych (np. wtyczki, przewodu zasilającego lub sprężarki). By wymienić podzespoły elektryczne należy skontaktować się z autoryzowanym punktem serwisowym lub z elektrykiem.
- Przewód zasilający musi znajdować się poniżej poziomu wtyczki.

- Podłączyć wtyczkę do gniazda elektrycznego dopiero po zakończeniu instalacji. Należy zadbać o to, aby po zakończeniu instalacji urządzenia wtyczka przewodu zasilającego była łatwo dostępna.
- Odłączając urządzenie, nie należy ciągnąć za przewód zasilający. Należy zawsze ciągnąć za wtyczkę sieciową.

## 2.3 Sposób używania

### OSTRZEŻENIE!

Niebezpieczeństwo odniesienia obrażeń ciała, oparzenia, porażenia prądem lub pożaru.



Urządzenie zawiera palny gaz – izobutan (R600a) – który jest gazem ziemnym, spełniającym wymogi dotyczące ochrony środowiska. Należy zachować ostrożność, aby nie uszkodzić układu chłodniczego zawierającego izobutan.

- Nie zmieniać parametrów technicznych urządzenia.
- Jakiegokolwiek użycie urządzenia do zabudowy jako urządzenia wolnostojącego jest surowo zabronione.
- Nie wkładać do urządzenia urządzeń elektrycznych (np. maszynek do lodów), chyba że dopuszcza to ich producent.
- Jeśli dojdzie do uszkodzenia obiegu czynnika chłodniczego, należy upewnić się, że w pomieszczeniu nie ma płomieni ani źródeł zapłonu. Przewietrzyć pomieszczenie.
- Nie wolno dopuścić, aby gorące przedmioty dotykały plastikowych części urządzenia.
- Nie wkładać napojów bezalkoholowych do komory zamrażarki. W przeciwnym razie pojemniki na napoje znajdują się pod ciśnieniem.
- Nie przechowywać w urządzeniu łatwopalnych gazów i cieczy.
- Nie umieszczać produktów łatwopalnych ani przedmiotów nasączonych łatwopalnymi produktami w pobliżu lub na urządzeniu.
- Nie dotykać sprężarki ani skraplacza. Są gorące.

- Nie wyjmować ani nie dotykać przedmiotów z komory zamrażarki mokrymi lub wilgotnymi rękami.
- Nie zamrażać ponownie rozmrożonej żywności.
- Należy przestrzegać wskazówek dotyczących przechowywania mrożonej żywności, które znajdują się na jej opakowaniu.
- Przed umieszczeniem żywności w komorze zamrażarki należy ją owinąć dowolnym materiałem dopuszczonym do kontaktu z żywnością.

## 2.4 Oświetlenie wewnętrzne

### OSTRZEŻENIE!

Zagrożenie porażeniem prądem.

- Ten produkt zawiera jedno lub więcej źródeł światła o klasie efektywności energetycznej G.
- Informacja dotycząca oświetlenia w urządzeniu i elementów oświetleniowych sprzedawanych osobno jako części zamienne: Zastosowane elementy oświetleniowe są przystosowane do pracy w wymagających warunkach fizycznych (temperatura, drgania, wilgotność) w urządzeniach domowych lub są przeznaczone do sygnalizacji stanu działania urządzenia. Nie są one przeznaczone do innych zastosowań i nie nadają się do oświetlania pomieszczeń domowych.

## 2.5 Konserwacja i czyszczenie

### OSTRZEŻENIE!

Zagrożenie odniesieniem obrażeń lub uszkodzeniem urządzenia.

- Przed przystąpieniem do konserwacji należy wyłączyć urządzenie i wyjąć wtyczkę przewodu zasilającego z gniazda elektrycznego.
- W układzie chłodniczym urządzenia znajdują się związki węglowodorowe. Konserwacją i napełnianiem układu chłodniczego może zajmować się wyłącznie wykwalifikowana osoba.
- Regularnie sprawdzać odpływ skroplin w urządzeniu i w razie potrzeby oczyszczać

go. Gdy odpływ zablokuje się, na dnie urządzenia zbiera się woda.

## 2.6 Serwis

- Aby naprawić urządzenie, należy skontaktować się z autoryzowanym centrum serwisowym. Należy stosować wyłącznie oryginalne części zamienne.
- Należy pamiętać, że samodzielna lub nieprofesjonalna naprawa może mieć wpływ na bezpieczeństwo oraz spowodować utratę gwarancji.
- Następujące części zamienne będą dostępne przez 7 lat po zakończeniu produkcji modelu: termostaty, czujniki temperatury, układy elektroniczne, źródła światła, uchwyty drzwi, zawiasy drzwi, półki i kosze. Niektóre z tych części zamiennych będą dostępne wyłącznie dla profesjonalnych punktów serwisowych i nie wszystkie części zamienne są odpowiednie do wszystkich modeli.
- Uszczelki do drzwi będą dostępne przez 10 lat po wycofaniu modelu z eksploatacji.

## 2.7 Utylizacja

### OSTRZEŻENIE!

Zagrożenie odniesieniem obrażeń lub uduszeniem.

- Odłączyć urządzenie od źródła zasilania.
- Odciąć i wyrzucić przewód zasilający.
- Wymontować drzwi, aby uniemożliwić zamknięcie się dziecka lub zwierzęcia wewnątrz urządzenia.
- Czynniki w układzie chłodniczym i materiały izolacyjne zastosowane w tym urządzeniu nie stanowią zagrożenia dla warstwy ozonowej.
- Pianka izolacyjna zawiera łatwopalny gaz. Aby uzyskać informacje dotyczące prawidłowej utylizacji urządzenia, należy skontaktować się z lokalnymi władzami.
- Należy uważać, aby nie uszkodzić układu chłodniczego w pobliżu wymiennika ciepła.

## 3. INSTALACJA

### OSTRZEŻENIE!

Patrz rozdziały dotyczące bezpieczeństwa.

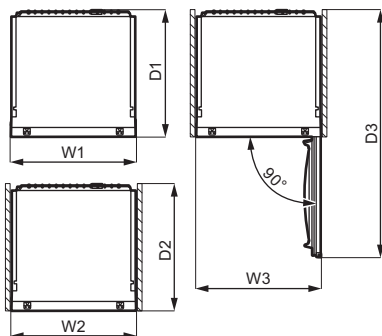
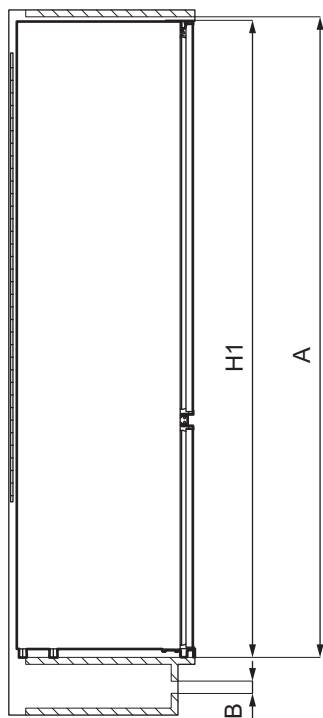
### OSTRZEŻENIE!

Aby zainstalować urządzenie, należy zapoznać się z instrukcją instalacji.

### OSTRZEŻENIE!

Przymocować urządzenie zgodnie z instrukcją instalacji, aby uniknąć zagrożenia związanego z jego niestabilnością.

### 3.1 Wymiary



#### Całkowite wymiary <sup>1</sup>

H1	mm	1884
W1	mm	546
D1	mm	549

<sup>1</sup> wysokość, szerokość i głębokość urządzenia bez uchwyty

#### Wymagana przestrzeń <sup>2</sup>

H2 (A+B)	mm	1936
W2	mm	546
D2	mm	551
A	mm	1894

#### Wymagana przestrzeń <sup>2</sup>

B	mm	36
---	----	----

<sup>2</sup> wysokość, szerokość i głębokość urządzenia wraz z uchwytem oraz przestrzenią niezbędną do swobodnego obiegu powietrza chłodzącego

#### Całkowita wymagana przestrzeń <sup>3</sup>

H3 (A+B)	mm	1936
W3	mm	546
D3	mm	1068

<sup>3</sup> wysokość, szerokość i głębokość urządzenia wraz z uchwytem, przestrzenią niezbędną do swobodnego obiegu powietrza



chłodzącego oraz przestrzenią niezbędną do otwarcia drzwi pod minimalnym kątem umożliwiającym wyjęcie całego wyposażenia wnętrza

### 3.2 Lokalizacja

Aby zapewnić optymalne działanie urządzenia, nie należy instalować urządzenia w miejscu narażonym na bezpośrednie działanie promieni słonecznych. Nie instalować urządzenia w pobliżu grzejników lub kucharek, piekarników lub płyt grzewczych, chyba że w instrukcji instalacji określono inaczej.

Zapewnić swobodny przepływ powietrza za urządzeniem.

Urządzenie to powinno być zainstalowane w suchym, dobrze wietrzonym pomieszczeniu.

Urządzenie jest przeznaczone do eksploatacji w temperaturze otoczenia od 10°C do 43°C.



Prawidłowe działanie urządzenia można zagwarantować tylko w określonym zakresie temperatury.



W razie wątpliwości dotyczących miejsca instalacji urządzenia należy skontaktować się z dostawcą, działem obsługi klienta lub najbliższym autoryzowanym centrum serwisowym.



Należy zapewnić możliwość odłączenia urządzenia od źródła zasilania. Dlatego po zainstalowaniu urządzenia musi być łatwy dostęp do wtyczki.

### 3.3 Podłączenie elektryczne

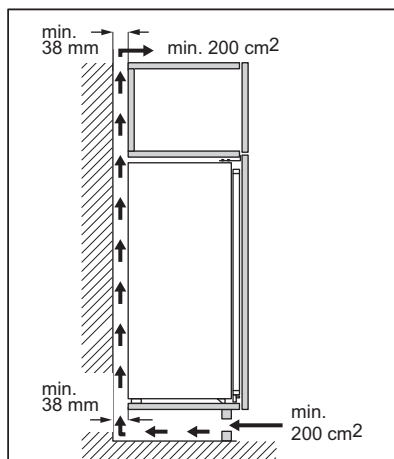
- Przed podłączeniem urządzenia do zasilania należy upewnić się, że napięcie i częstotliwość podane na tabliczce znamionowej odpowiadają napięciu i częstotliwości w domowej instalacji elektrycznej.
- Urządzenie należy uziemić. W tym celu wtyczka przewodu zasilającego jest wyposażona w styk. Jeśli domowe gniazdo zasilania nie jest uziemione,

należy podłączyć urządzenie do oddzielnego uziemienia zgodnie z obowiązującymi przepisami, kontaktując się z wykwalifikowanym elektrykiem.

- Producent nie ponosi żadnej odpowiedzialności, gdy użytkownik nie przestrzega zaleceń bezpieczeństwa.

### 3.4 Wymagania dotyczące wentylacji

Niezbędny jest wystarczający przepływ powietrza za urządzeniem.



#### UWAGA!

Przed zainstalowaniem urządzenia należy zapoznać się z instrukcją instalacji.

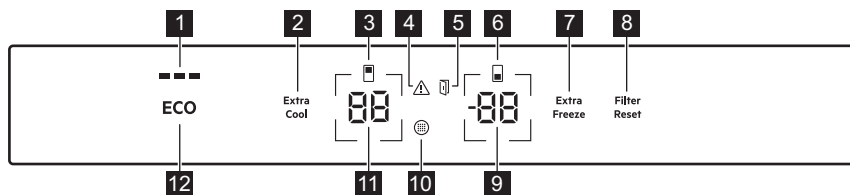
### 3.5 Zmiana kierunku otwierania drzwi

Należy zapoznać się z oddzielnym dokumentem zawierającym wskazówki dotyczące instalacji i zmiany kierunku otwierania drzwi.

#### UWAGA!

Na każdym etapie procedury zmiany kierunku otwierania drzwi należy zabezpieczyć je przez zarysowaniem, używając odpowiednio wytrzymałego materiału.

## 4. PANEL STEROWANIA



- 1 Wskaźnik ECOMETER
- 2 Przycisk / wskaźnik Extra Cool
- 3 Wskaźnik komory chłodziarki
- 4 Wskaźnik alarmu
- 5 Wskaźnik alarmu otwartych drzwi
- 6 Wskaźnik komory zamrażarki
- 7 Przycisk / wskaźnik Extra Freeze
- 8 Przycisk / wskaźnik alarmu Filter Reset
- 9 Przycisk / wskaźnik temperatury zamrażarki
- 10 Wskaźnik konieczności wymiany filtra powietrza
- 11 Przycisk / wskaźnik temperatury chłodziarki
- 12 Przycisk ECO

### 4.1 Włączanie

Podłączyc wtyczkę zasilania do gniazda sieci elektrycznej.

Aby ustawić inną temperaturę, patrz „Regulacja temperatury”.

Jeśli na wyświetlaczu pojawi się **DE ON**, patrz „Rozwiązywanie problemów”.

### 4.2 Wyłączenie

1. Nacisnąć i przytrzymać jednocześnie przez 5 s przyciski regulacji temperatury chłodziarki i zamrażarki.

Na wyświetlaczu miga **OF**.

2. Po wyłączeniu urządzenia na wyświetlaczu pojawi się wskazanie **OF**.
3. Wyjąć wtyczkę z gniazda zasilania.

### 4.3 Regulacja temperatury

Temperatura może mieścić się w zakresie od  $-15^{\circ}\text{C}$  do  $-24^{\circ}\text{C}$  dla zamrażarki i od  $2^{\circ}\text{C}$  do  $8^{\circ}\text{C}$  dla chłodziarki.

Użyj przycisków regulacji temperatury, aby ustawić temperaturę urządzenia.

Zalecane ustawienie temperatury:

- $+4^{\circ}\text{C}$  dla chłodziarki
- $-18^{\circ}\text{C}$  dla zamrażarki

Zalecaną temperaturę można ustawić ręcznie za pomocą przycisków regulacji temperatury lub poprzez włączenie ECO funkcja. Więcej informacji można znaleźć w punkcie „ECO funkcja”

Wskaźniki temperatury wskażą ustawioną temperaturę.



Ustawiona temperatura zostanie osiągnięta w ciągu 24 godzin. Po awarii zasilania urządzenie powraca do ustawionej temperatury.

### 4.4 Wyłączenie chłodziarki

Możliwe jest wyłączenie samej komory chłodziarki i pozostawienie komory zamrażarki włączonej.

1. Nacisnąć i przytrzymać przez 5 sekund przycisk regulacji temperatury chłodziarki.

Na wyświetlaczu miga **OF**.

2. Po wyłączeniu komory chłodziarki na wyświetlaczu pojawi się wskazanie **OF**.

### 4.5 Włączanie chłodziarki

Włączanie chłodziarki:

1. Naciśnij i przytrzymaj przez 5 sekund przycisk regulacji temperatury chłodziarki.

Na wyświetlaczu miga .

2. Komora chłodziarki jest włączona i przywracana jest wcześniej ustawiona temperatura.



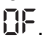
Aby wyregulować temperaturę, patrz „Regulacja temperatury”.

## 4.6 Wyłączanie zamrażarki

Możliwe jest wyłączenie tylko komory zamrażarki i pozostawienie komory chłodziarki włączonej.

1. Nacisnąć i przytrzymać przez 5 sekund przycisk regulacji temperatury zamrażarki.

Na wyświetlaczu miga .

2. Po wyłączeniu komory zamrażarki na wyświetlaczu pojawi się wskazanie .

## 4.7 Włączanie zamrażarki

Aby włączyć komorę zamrażarki:

1. Nacisnąć i przytrzymać przez 5 sekund przycisk regulacji temperatury zamrażarki.

Na wyświetlaczu miga .

2. Komora zamrażarki jest włączona i przywracana jest wcześniej ustawiona temperatura.



Aby wyregulować temperaturę, patrz „Regulacja temperatury”.



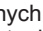
## 4.8 MultiSwitch

Dzięki funkcji MultiSwitch można przekształcić komorę zamrażarki w chłodziarkę, aby zwiększyć jej pojemność.



Przed włączeniem funkcji MultiSwitch należy wyjąć zamrożoną żywność z komory zamrażarki, aby uniknąć przypadkowego rozmrożenia.

Aby przekształcić komorę zamrażarki w chłodziarkę:

1. Dotknąć kilkakrotnie przycisku regulacji temperatury zamrażarki, aż na wyświetlaczu pojawi się wskazanie . Wskazanie  zacznie migać.
2. Nacisnąć  ciągu kolejnych 7 sekund. Jeśli w tym czasie nie zostanie naciśnięty przycisk, komora zamrażarki nie przekształci się w komorę chłodziarki.
3. Wskaźnik temperatury zamrażarki wskazuje temperaturę w komorze MultiSwitch (4°C)



Komora MultiSwitch osiągnie ustawioną temperaturę po 24godz. Przed użyciem należy odczekać, aż komora MultiSwitch osiągnie ustawioną temperaturę.

Gdy funkcja MultiSwitch jest włączona:

- Alarm wysokiej temperatury jest wyłączony
- nie można włączyć funkcji Extra Freeze.

Funkcja MultiSwitch wyłącza się po wyłączeniu urządzenia.


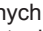
Funkcja MultiSwitch zostanie wznowiona po przywróceniu zasilania po awarii.

Funkcja MultiSwitch wyłącza się po wyłączeniu zmienionej komory.



Przed wyłączeniem funkcji MultiSwitch należy wyjąć żywność z komory MultiSwitch, aby uniknąć zamrożenia świeżej żywności.

Aby przekształcić komorę MultiSwitch z powrotem w zamrażarkę:

1. Nacisnąć przycisk regulacji temperatury zamrażarki. Wskazanie  zacznie migać.
2. Nacisnąć  ciągu kolejnych 7 sekund. Jeśli w tym czasie nie zostanie naciśnięty przycisk, komora MultiSwitch nie przekształci się z powrotem w komorę zamrażarki.
3. Wskaźnik temperatury zamrażarki wskazuje temperaturę w komorze zamrażarki.



Komora MultiSwitch osiągnie ustawioną temperaturę po 24 godz. Przed użyciem należy odczekać, aż komora MultiSwitch osiągnie ustawioną temperaturę.

Po upływie Alarm wysokiej temperatury godzin od wyłączenia funkcji MultiSwitch urządzenie wznowi pracę.

## 4.9 ECO funkcja

Funkcja ECO umożliwia ustawienie optymalnej temperatury, aby zapewnić przechowywanie żywności jednocześnie ograniczając zużycie energii.

1. Aby włączyć funkcję, należy nacisnąć przycisk ECO.

Temperatura chłodziarki jest ustawiona na +4°C, a zamrażarki na -18°C.

2. Aby wyłączyć tę funkcję, należy ponownie nacisnąć przycisk ECO lub wybrać inne ustawienie temperatury (patrz „Regulacja temperatury”).

Po wyłączeniu funkcji ECO temperatura chłodziarki zostaje ustawiona na +2°C, a zamrażarki na -20°C.



Włączenie funkcji ECO wyłącza funkcje Extra Cool oraz Extra Freeze.



Wskaźnik ECOMETER informuje o aktualnym zużyciu energii przez urządzenie. Trzy w pełni podświetlone paski oznaczają najbardziej energooszczędną konfigurację.

## 4.10 Funkcja Extra Cool

Funkcja Extra Cool umożliwia szybkie schładzanie dużych ilości ciepłej żywności, na przykład po zrobieniu zakupów spożywczych, bez ogrzewania produktów przechowywanych już w komorze chłodziarki.

Aby włączyć funkcję, należy nacisnąć przycisk Extra Cool.

Extra Cool Wskaźnik zaświeci się.. Gdy funkcja Extra Cool jest włączona, wentylator może włączać się automatycznie.

Funkcja wyłączy się automatycznie po ok. 6 godzinach. Gdy funkcja jest wyłączona, wskaźnik Extra Cool gaśnie.

Naciśnij przycisk Extra Cool, aby wyłączyć funkcję Extra Cool przed jej automatycznym wyłączeniem.



Aby ustawić inną temperaturę chłodziarki, należy wyłączyć funkcję Extra Cool i zapoznać się z punktem „Regulacja temperatury”.

## 4.11 Funkcja Extra Freeze

Funkcja Extra Freeze służy do wykonywania sekwencyjnego zamrażania wstępnego i szybkiego zamrażania w komorze zamrażarki. Przyspiesza ona zamrażanie świeżej żywności i jednocześnie chroni przechowywane produkty przed niepożądanym ogrzaniem.



W celu zamrożenia świeżej żywności należy włączyć funkcję Extra Freeze co najmniej 24 godziny przed umieszczeniem żywności przeznaczonej do wstępnego zamrożenia.

Aby włączyć tę funkcję, należy nacisnąć przycisk Extra Freeze.

Zaświeci się wskaźnik Extra Freeze. Funkcja Extra Freeze wyłącza się automatycznie po upływie maksymalnie 52 godzin.

Nacisnąć przycisk Extra Freeze, aby wyłączyć funkcję Extra Freeze przed jej automatycznym wyłączeniem.

## 4.12 Alarm wysokiej temperatury

Gdy temperatura w komorze zamrażarki wzrośnie (np. z powodu awarii zasilania), zacznie migać wskaźnik alarmu, wskaźnik temperatury zamrażarki pokaże wskazanie H ° i zacznie migać oraz włączy się sygnał dźwiękowy.

Aby wyłączyć alarm, należy nacisnąć dowolny przycisk.

Wskaźnik alarmu i sygnał dźwiękowy wyłączą się. Wskaźnik temperatury

zamrażarki będzie pokazywać wskazanie H° przez 5 sekund, a następnie ponownie wskaże temperaturę zamrażarki.



Alarm włącza się ponownie po upływie godziny od wyłączenia do momentu przywrócenia normalnych warunków. Jeśli nie zostanie naciśnięty żaden przycisk, sygnał dźwiękowy wyłączy się samoczynnie po upływie ok. godziny.

### 4.13 Alarm otwartych drzwi

Jeśli drzwi chłodziarki pozostaną otwarte przez około 5 minut lub jeśli drzwi zamrażarki pozostaną otwarte przez około 80 sekund, rozlegnie się sygnał dźwiękowy i włączy się wskaźnik alarmu otworzonych drzwi. Wewnętrzna lampka chłodziarki może również zacząć migać.

Alarm wyłącza się po zamknięciu drzwi. Naciśnij dowolny przycisk, aby wyłączyć sygnał dźwiękowy oraz miganie wewnętrzного oświetlenia chłodziarki.



Jeśli nie zostanie naciśnięty żaden przycisk, sygnał dźwiękowy wyłączy się samoczynnie po upływie ok. godziny.

### 4.14 Wskaźnik konieczności wymiany filtra powietrza

Gdy filtr powietrza utraci ważność i wymaga wymiany, włączają się Wskaźnik konieczności wymiany filtra powietrza i Filter Reset wskaźnik alarmu.

Instrukcje dotyczące wymiany znajdują się w rozdziale „Pielęgnacja i czyszczenie” w sekcji „Montaż i wymiana filtra CleanAir+”.

Po wymianie filtra naciśnij przycisk Filter Reset alarmu, aby wyłączyć alarm.

### 4.15 Tryb Ustawień

Tryb ustawień umożliwia:

- Włączenie lub wyłączenie wskaźnika ECOMETER
- Włączenie lub wyłączenie sygnału dźwiękowego przycisków
- Zmianę jednostki temperatury z °C na °F

- Włącza się lub wyłącza tryb Rest
- Włącza się lub wyłącza tryb Sabbath
- Reset urządzenia do ustawień fabrycznych

#### Włączanie trybu Ustawień

Aby włączyć tryb Ustawień:

1. Naciśnij i przez około 3 sekundy przytrzymaj przycisk ECO. Gdy tryb Ustawień się włącza, na wyświetlaczu miga **SE tC**.
2. Po włączeniu trybu Ustawienia na wyświetlaczu pojawi się wskazanie **PE On**.

Aby wyłączyć tryb Ustawień, należy nacisnąć i przez około 3 sekundy przytrzymać przycisk ECO.

Tryb Ustawień wyłącza się automatycznie, jeśli przez 60 sekund użytkownik nie wykona żadnej operacji na panelu sterowania.

#### Poruszanie się po trybie Ustawienia

1. Włączyć tryb Ustawienia (patrz „Włączanie trybu Ustawień”).  
Na wyświetlaczu pojawi się **PE On**.
2. Dotknij przycisk temperatury chłodziarki (po lewej), aby zmienić parametr. Dotknij przycisk temperatury zamrażarki (po prawej), aby zmienić wartość parametru.

Ekran	Parametry domyślne
PE On	Wskaźnik ECOMETER
tS On	Sygnał dźwiękowy przycisku
CF °C	Jednostki temperatury
Sb Off	Tryb Sabbath
rN off	Tryb Rest
F5 03	Ustawienia fabryczne

#### ECOMETER Wskaźnik

Aby ECOMETER włączyć lub wyłączyć:

1. Włączyć tryb Ustawienia (patrz „Włączanie trybu Ustawień”).  
Na wyświetlaczu pojawi się **PE On**.

2. Kilkakrotnie dotknąć **ON**. Wskaźnik będzie wyświetlał, odpowiednio, **ON** dla włączonego lub **OFF** dla wyłączonego wskaźnika ECOMETER.
3. Nacisnąć i przez około 3 sekundy przytrzymać przycisk ECO, aby wyjść z trybu Ustawień.

### Sygnał dźwiękowy przycisku

Dźwięki przycisków można włączyć lub wyłączyć w trybie Ustawień. Aby włączyć lub wyłączyć dźwięki przycisków:

1. Włączyć tryb Ustawienia (patrz „Włączanie trybu Ustawień”). Na wyświetlaczu pojawi się **PE ON**.
2. Kilkakrotnie dotknąć **PE**, aż pojawi się **ES**. Dotknąć **ON**, aby włączyć lub wyłączyć dźwięki. Wskaźnik zmieni się na **ON** dla dźwięków włączonych lub **OFF** dla wyłączonych.
3. Nacisnąć i przez około 3 sekundy przytrzymać przycisk ECO, aby wyjść z trybu Ustawień.

### Jednostki temperatury

W trybie Ustawień można zmienić jednostkę temperatury wyświetlaną na panelu sterowania ze stopni Celsjusza na stopnie Fahrenheita. Aby zmienić jednostkę temperatury:

1. Włączyć tryb Ustawienia (patrz „Włączanie trybu Ustawień”). Na wyświetlaczu pojawi się **PE ON**.
2. Kilkakrotnie dotknąć **PE**, aż pojawią się **CF** i **°C**. Dotknąć wskaźnik pokazujący jednostkę, aby wybrać pomiędzy **°C** dla stopni Celsjusza lub **°F** dla stopni Fahrenheita.
3. Nacisnąć i przez około 3 sekundy przytrzymać przycisk ECO, aby wyjść z trybu Ustawień.

### Rest tryb

Tryb Rest zapewnia przechowywanie żywności jednocześnie ograniczając zużycie energii w okresach, gdy urządzenie nie jest użytkowane przez dłuższy czas.

Aby włączyć tryb Rest:

1. Włączyć tryb Ustawienia (patrz „Włączanie trybu Ustawień”). Na wyświetlaczu pojawi się **PE ON**.
2. Dotknąć kilkakrotnie **PE**, aż pojawi się wskazanie **RF** i **OFF**. Dotknąć **OFF**, aby włączyć lub wyłączyć tryb Rest. Wskaźnik zmieni się na **ON** w przypadku włączenia trybu lub **OFF** w przypadku wyłączenia trybu Rest.
3. Nacisnąć i przez około 3 sekundy przytrzymać przycisk ECO, aby wyjść z trybu Ustawień.

Tryb Rest włącza się po 3 dniach, gdy nie ma interakcji z urządzeniem.

Tryb Rest wyłącza się automatycznie po każdej interakcji z urządzeniem.

Tryb Rest pozostaje aktywny po przywróceniu zasilania.

### Sabbath tryb

Tryb Sabbath wyłącza niektóre funkcje urządzenia zgodnie z cotygodniowym świętem Szabas i innymi świętami religijnymi.

W tym trybie:

- wszystkie przyciski pozostają zablokowane oprócz kombinacji przycisków niezbędnych do wyłączenia trybu
- dźwięk jest wyciszony, z wyjątkiem dźwięku Alarm wysokiej temperatury
- na wyświetlaczu nie będą widoczne żadne wskaźniki alarmów z wyjątkiem Alarm wysokiej temperatury,

Aby włączyć tryb Sabbath:

1. Włączyć tryb Ustawienia (patrz „Włączanie trybu Ustawień”). Na wyświetlaczu pojawi się **PE ON**.
2. Dotknąć kilkakrotnie **PE**, aż pojawi się wskazanie **Sb OFF**. Dotknąć **OFF**, aby włączyć lub wyłączyć tryb Sabbath. Wskaźnik zmieni się na **ON** w przypadku włączenia trybu lub **OFF** w przypadku wyłączenia trybu Sabbath.
3. Nacisnąć i przez około 3 sekundy przytrzymać przycisk ECO, aby wyjść z trybu Ustawień.

Po włączeniu trybu Sabbath na wyświetlaczu pojawiają się wskazania ECO i **5b**. Dostęp do innych ustawień pozostanie zablokowany.

Nacisnąć i przytrzymać przycisk ECO przez około 3 sekundy, aby wyłączyć tryb Sabbath.

### Ustawienia fabryczne

Funkcja ta przywraca każde ustawienie do domyślnych ustawień fabrycznych. Aby przywrócić domyślne ustawienia fabryczne:

1. Włączyć tryb Ustawienia (patrz „Włączanie trybu Ustawień”).  
Na wyświetlaczu pojawi się **PE 00**.

2. Kilkakrotnie dotykać **PE**, aż pojawią się **FS 03**. Kilkakrotnie dotykać **03**, aż pojawi się **00**.  
**00** zmienia się w migające **FS** a następnie w ciągłe **03**, co oznacza, że ustawienia fabryczne zostały przywrócone.
3. Nacisnąć i przez około 3 sekundy przytrzymać przycisk ECO, aby wyjść z trybu Ustawień.

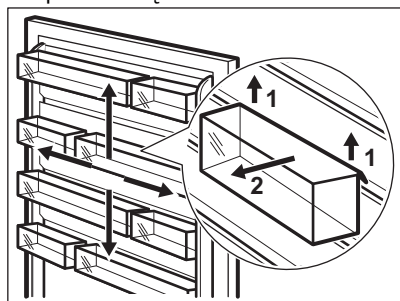
## 5. CODZIENNE UŻYTKOWANIE

### 5.1 Rozmieszczanie półek na drzwiach

Drzwi urządzenia wyposażono w prowadnice umożliwiające rozmieszczenie półek/pojemników na drzwiach według własnych preferencji.

Aby zmienić położenie półek/pojemników na drzwiach:

1. Stopniowo unieść półkę/pojemnik w kierunku wskazywanym przez strzałki w celu wyjęcia.
2. Umieścić półkę/pojemnik w żądanym położeniu i delikatnie wsunąć w prowadnicę.



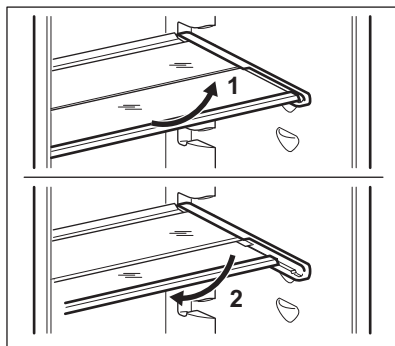
### 5.2 Zmiana położenia półek

Ściany komory chłodziarki wyposażono w kilka prowadnic umożliwiających umieszczenie półek zgodnie z bieżącymi potrzebami.

Urządzenie wyposażono również w półkę składającą się z dwóch części. Przednią część półki można umieścić pod drugą, aby lepiej wykorzystać miejsce.

Aby złożyć półkę:

1. Ostrożnie wyjąć przednią część.
2. Wsunąć ją w dolną prowadnicę pod drugą częścią.



Nie wolno wyjmować szklanej półki z szuflady na warzywa, ponieważ zapewnia ona odpowiedni obieg powietrza.

### 5.3 Szuflada GreenZone

W dolnej części komory chłodziarki znajduje się wysuwana szuflada.

Szklaną półkę GreenZone wyposażono w rozwiązanie do regulowania szczelności, zapewniające optymalną wilgotność wewnątrz szuflady.

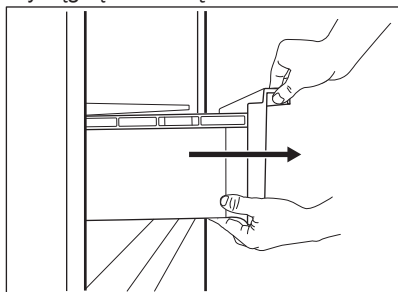
## 5.4 Wymywanie szuflady GreenZone



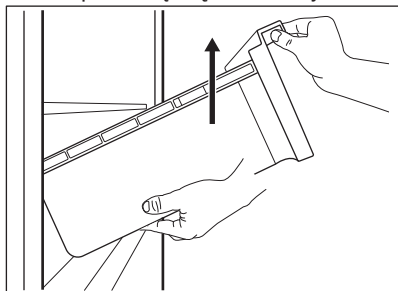
Zaleca się opróżnienie szuflady przed jej wyjęciem z chłodziarki.

Wyciąganie szuflady:

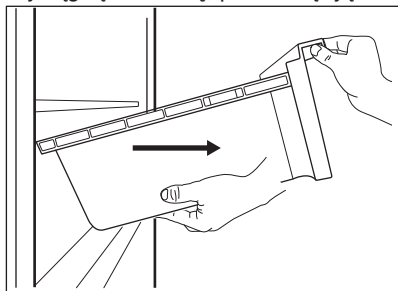
1. Wyciągnąć szufladę z chłodziarki.



2. Unieść przednią część szuflady.

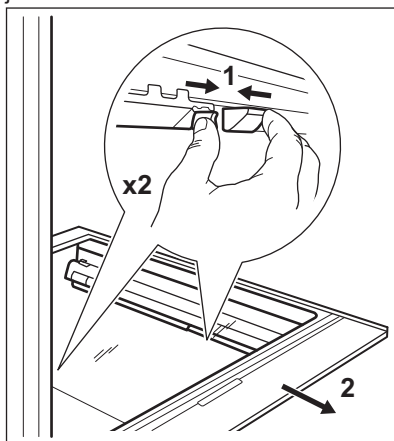


3. Wyciągnąć szufladę, podnosząc ją.

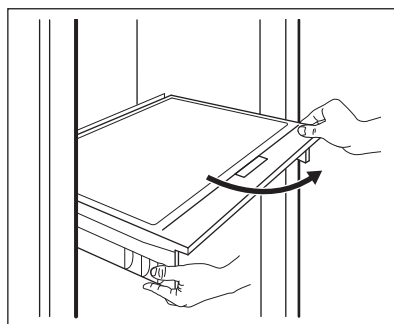


Aby zdjąć szklaną pokrywę szuflady GreenZone:

1. Odblokować uchwyt boczny z obu stron jednocześnie.



2. Pociągnij wspornik szklanej półki do siebie.



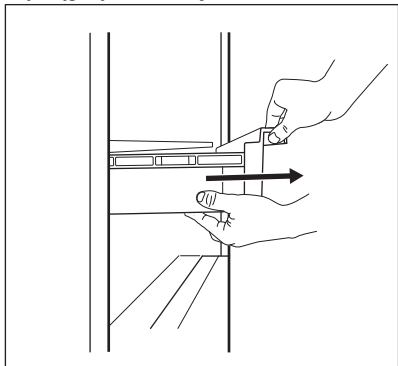
## 5.5 Wymywanie ExtraChill

Nad szufladą GreenZone znajduje się inna szuflada.

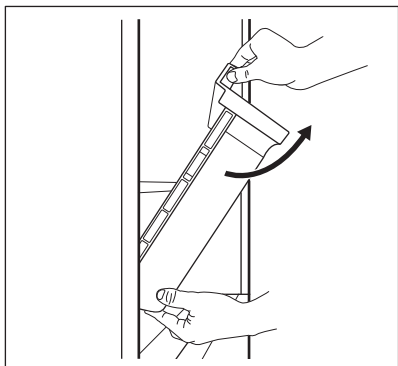
Wyciąganie szuflady:



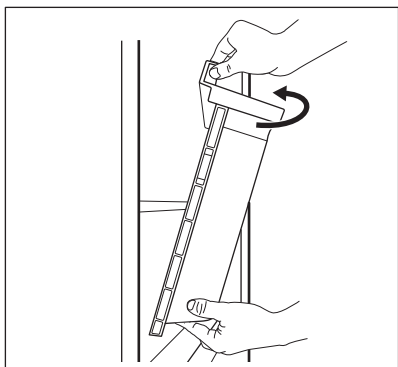
1. Wyciągnąć szufladę z chłodziarki.



2. Unieść przednią część szuflady.

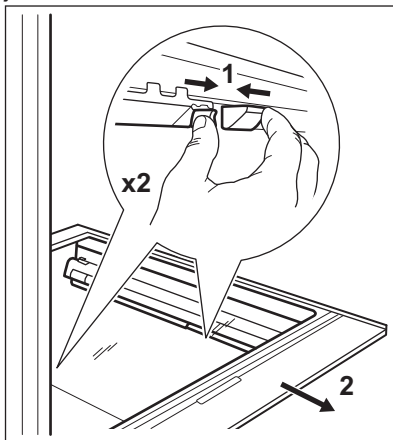


3. Unieść i obrócić szufladę, aby wyjąć ją z urządzenia.

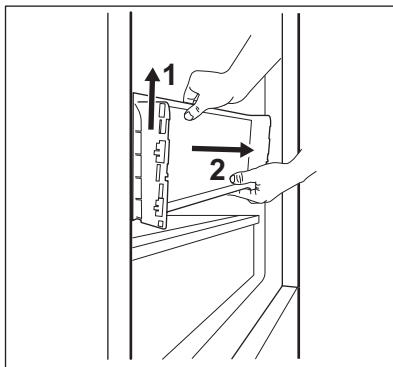
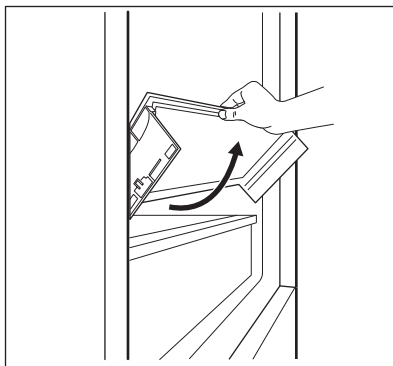


Aby zdjąć szklaną pokrywę szuflady ExtraZone:

1. Odblokować uchwyt boczny z obu stron jednocześnie.



2. Pociągnij wspornik szklanej półki do siebie.

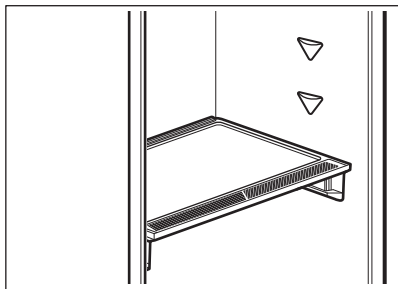


## 5.6 Kontrola wilgotności

Szklana półka szuflady GreenZone jest wyposażona w urządzenie, które reguluje jej szczelność i zapewnia optymalną wilgotność wewnątrz szuflady.

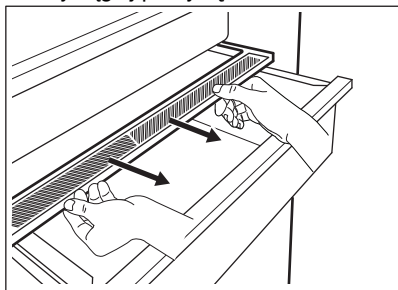


Nie kłaść produktów spożywczych na urządzeniu do regulacji wilgotności.

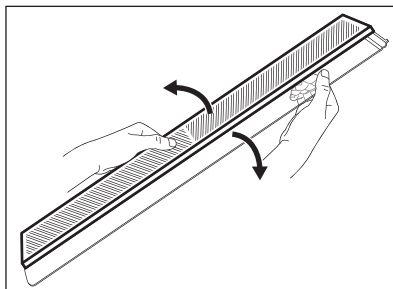


Aby wyjąć urządzenie do kontroli wilgotności:

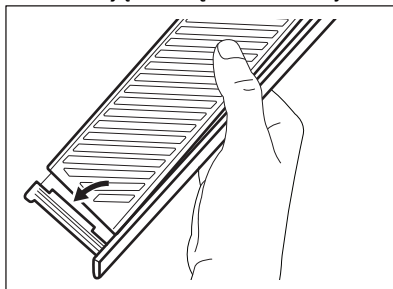
1. Otwórz szufladę pod szklaną półką i wyciągnij pokrywę.



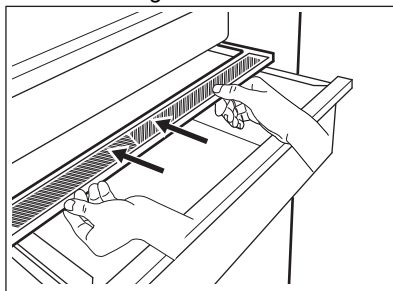
2. Jeśli konieczna jest wymiana białej membrany urządzenia, należy chwycić urządzenie pośrodku i oddzielić membranę od osłony, pociągając za osłonę.



3. Zamontuj nową membranę w osłonie, wciskając krawędź membrany w osłonę.



4. Ponownie zamontuj urządzenie do kontroli wilgotności na szufladzie.



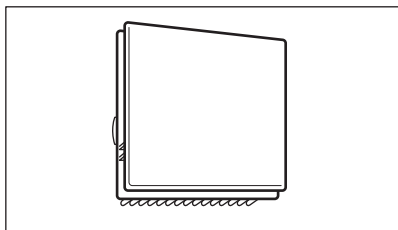
W zależności od ilości i stanu owoców i warzyw przechowywanych w szufladzie GreenZone może dojść do skroplenia się pary wodnej. W takim przypadku należy usunąć skropliny za pomocą miękkiej ściereczki.

## 5.7 MULTIFLOW

Komorę chłodziarki wyposażono w urządzenie MULTIFLOW umożliwiające szybkie i skuteczniejsze chłodzenie żywności

oraz utrzymywanie bardziej jednolitej temperatury w każdej części komory chłodziarki.

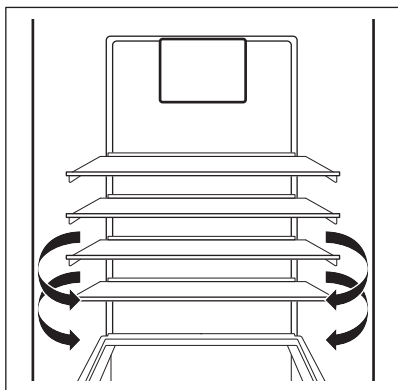
W razie potrzeby urządzenie włącza się automatycznie.



MULTIFLOW działa tylko, gdy zamknięte są drzwi.



Aby zapewnić lepsze chłodzenie, nie blokować otworów wentylacyjnych.



Nie zdejmować panelu MULTIFLOW. Urządzenia nie wolno czyścić myjką parową ani wodą pod ciśnieniem. Instrukcje dotyczące czyszczenia można znaleźć w rozdziale „Pielęgnacja i czyszczenie”.

## 5.8 Filtr CleanAir+

W urządzeniu znajduje się filtr węglowy CleanAir+.

Filtr oczyszcza powietrze w komorze chłodziarki z niepożądanych zapachów, podnosząc jakość przechowywania żywności.

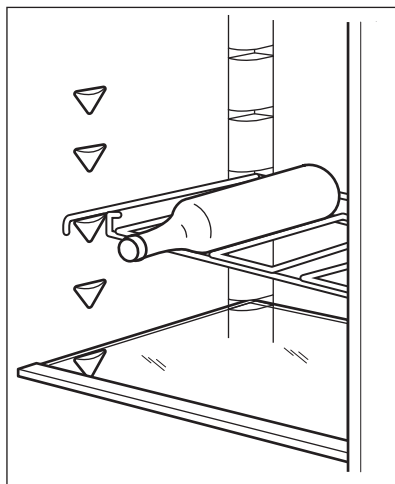
Po dostarczeniu filtr i jego plastikowa obudowa znajdują się w plastikowej torebce z pozostałymi akcesoriami (instrukcja instalacji znajduje się w sekcji „{9}” w rozdziale „{10}”).

## 5.9 Półka na butelki

Układać butelki (szyjkami do przodu) na odpowiednio ustawionej półce.



Na półce należy umieszczać wyłącznie zamknięte butelki.



## 5.10 Zamrażanie świeżej żywności

Komorza zamrażarki jest przeznaczona do długotrwałego zamrażania świeżej żywności oraz przechowywania zamrożonej i głęboko zamrożonej żywności.

W celu zamrożenia świeżej żywności, należy włączyć funkcję Extra Freeze co najmniej 24 godziny przed umieszczeniem żywności przeznaczonej do zamrożenia w komorze zamrażarki.

Przechowywać świeżą żywność rozłożoną równomiernie w pierwszej komorze lub szufladzie od góry.

Maksymalną ilość żywności, jaką można zamrozić w ciągu 24 godzin bez dodawania kolejnych porcji świeżej żywności, podano na tabliczce znamionowej (naklejce znajdującej się wewnątrz urządzenia).

Po zakończeniu procesu zamrażania urządzenie automatycznie powróci do poprzedniego ustawienia temperatury (patrz „Funkcja Extra Freeze”).

Więcej informacji można znaleźć w sekcji „Wskazówki dotyczące zamrażania”.

## 5.11 Przechowywanie zamrożonej żywności

Przy pierwszym uruchomieniu lub po dłuższym okresie wyłączenia należy włączyć urządzenie oraz funkcję Extra Freeze i odczekać co najmniej 3 godziny przed umieszczeniem produktów w komorze.

Szuflady zamrażarki umożliwiają szybkie i łatwe znajdowanie potrzebnych produktów.

Aby przechować większą ilość żywności, należy wyjąć wszystkie szuflady i umieścić produkty na półkach.

Należy zachować co najmniej 15 mm wolnej przestrzeni między drzwiami a żywnością.

### UWAGA!

Jeżeli dojdzie do przypadkowego rozmrożenia żywności, np. na skutek awarii zasilania, która trwała dłużej, niż podano na tabliczce znamionowej dla parametru „czas utrzymywania temperatury bez zasilania”, należy szybko spożyć rozmrożoną żywność lub niezwłocznie ją ugotować, schłodzić i ponownie zamrozić. Patrz punkt „Alarm wysokiej temperatury”.

## 5.12 Rozmrażanie

Żywność zamrożoną lub głęboko zamrożoną można przed spożyciem rozmrozić w chłodziarce lub, po umieszczeniu w foliowej torbie, w zimnej wodzie.

Wybór metody zależy od wolnego czasu i rodzaju żywności. Niewielkie porcje można gotować bez poprzedniego rozmrażania.

## 5.13 Wytwarzanie lodu

Urządzenie wyposażono w jeden lub dwa pojemniki do wytwarzania lodu.



Do wyjmowania pojemników z zamrażarki nie należy używać metalowych narzędzi.

1. Napełnić pojemniki wodą.
2. Włożyć pojemniki na lód do komory zamrażarki.

## 6. WSKAZÓWKI I PORADY

### 6.1 Wskazówki dotyczące oszczędzania energii

- Zamrażarka: Wewnętrzna konfiguracja urządzenia została tak dobrana, aby zapewniać najbardziej efektywne zużycie energii.
- Chłodziarka: Aby zapewnić najbardziej efektywne zużycie energii, należy

umieścić szuflady w dolnej części urządzenia i równomiernie rozmieścić półki. Umieszczenie pojemników na drzwiach nie ma wpływu na zużycie energii.

- Nie otwierać zbyt często drzwi urządzenia i nie zostawiać ich otwartych dłużej niż jest to konieczne.

- Zamrażarka: Im niższe ustawienie temperatury, tym większe zużycie energii.
- Chłodziarka: Aby oszczędzić energię, nie należy ustawiać zbyt niskiej temperatury, o ile nie jest to konieczne ze względu na właściwości przechowywanych produktów.
- Jeśli temperatura otoczenia jest wysoka, regulator temperatury jest ustawiony na niską temperaturę i urządzenie jest w pełni załadowane, sprężarka może pracować bez przerwy, co powoduje osadzanie się szronu lub lodu na parowniku. W takim przypadku należy ustawić regulator temperatury na wyższą temperaturę, aby umożliwić automatyczne odszranianie, jednocześnie oszczędzając energię.
- Zapewnić dobrą wentylację. Nie zakrywać kratki ani otworów wentylacyjnych.
- Upewnić się, że przechowywane produkty spożywcze umożliwiają przepływ powietrza przez specjalne otwory w tylnej części urządzenia.


## 6.2 Wskazówki dotyczące zamrażania

- Włącz funkcję Extra Freeze co najmniej 24 godziny przed umieszczeniem żywności w komorze zamrażarki.
- Przed zamrożeniem zapakować świeżą żywność w: folię aluminiową, folię lub woreczki plastikowe, szczelne pojemniki z pokrywą.
- W celu zapewnienia bardziej efektywnego zamrażania i rozmrażania należy podzielić żywność na małe porcje.
- Zaleca się umieszczać etykiety i daty na wszystkich zamrażanych produktach. Pomoże to rozpoznać produkty i je zużyć, zanim się zepsują.
- Zamrażana żywność powinna być świeża, by zapewnić wysoką jakość mrożonki. Zwłaszcza warzywa i owoce należy zamrażać wkrótce po zbiorze, aby zachować ich składniki odżywcze.
- Nie wolno zamrażać butelek ani puszek z napojami – zwłaszcza gazowanymi – ponieważ mogą wybuchnąć.
- Nie wkładać gorących potraw do zamrażarki. Przed umieszczeniem w komorze należy schłodzić je w temperaturze pokojowej.
- Nie należy umieszczać świeżej żywności bezpośrednio obok już zamrożonych

produktów, aby uniknąć podniesienia ich temperatury. Umieszczać żywności o temperaturze pokojowej w części komory zamrażarki, gdzie nie jest przechowywana zamrożona żywność.

- Nie należy spożywać kostek lodu, lodów sorbetowych ani lodów na patyku bezpośrednio po ich wyjęciu z zamrażarki. Grozi to odmrożeniami.
- Nie wolno ponownie zamrażać rozmrożonej żywności. Jeśli żywność uległa rozmrożeniu, należy ją ugotować, ostudzić, a następnie zamrozić.

## 6.3 Wskazówki dotyczące przechowywania zamrożonej żywności

- Komora zamrażarki jest oznaczona symbolem .
- Odpowiednie ustawienie temperatury, które zapewnia właściwe warunki do przechowywania zamrożonej żywności, to wartość niższa lub równa -18°C. Wyższa temperatura wewnątrz urządzenia może prowadzić do skrócenia czasu przechowywania.
- Cała komora zamrażarki jest przystosowana do przechowywania zamrożonych produktów spożywczych.
- Należy pozostawić wystarczającą ilość wolnej przestrzeni wokół żywności, aby umożliwić swobodny obieg powietrza.
- Aby odpowiednio przechowywać żywność, należy sprawdzić na opakowaniu jej termin przydatności do spożycia.
- Ważne jest pakowanie żywności w taki sposób, aby chronić ją przed wnikaniem do środka wody, wilgoci lub skroplonej pary wodnej.

## 6.4 Wskazówki dotyczące zakupów

Po zakupieniu produktów spożywczych:

- Należy upewnić się, że opakowanie nie jest uszkodzone – żywność mogła ulec zepsuciu. Jeśli opakowanie jest „napuchnięte” lub mokre, być może produkt nie był przechowywany w optymalnych warunkach i już rozpoczął się proces rozmrażania.
- Aby ograniczyć proces rozmrażania, należy kupować zamrożone produkty na

samym końcu i umieścić je w specjalnej torbie termicznej.

- Po powrocie z zakupów należy natychmiast umieścić zmrożoną żywność w zamrażarce.
- Jeśli żywność choćby częściowo się rozmroziła, nie wolno jej powtórnie

zamrażać. Należy ją jak najszybciej spożyć.

- Przestrzegać terminów przydatności do spożycia i zaleceń dotyczących przechowywania umieszczonych na opakowaniach.

## 6.5 Czas przechowywania w komorze zamrażarki

Rodzaj produktu	Okres trwałości (w miesiącach)
Chleb	3
Owoce (z wyjątkiem owoców cytrusowych)	6 - 12
Warzywa	8 - 10
Pozostałości potraw bezmięśnych	1 - 2
<b>Produkty mleczne:</b>	
Masło	6 - 9
Miękki ser (np. mozzarella)	3 - 4
Twardy ser (np. parmezan, cheddar)	6
<b>Owoce morza:</b>	
Tłuste ryby (np. łosoś, makrela)	2 - 3
Chude ryby (np. dorsz, flądra)	4 - 6
Krewetki	12
Omułki i małże bez muszli	3 - 4
Gotowane ryby	1 - 2
<b>Mięso:</b>	
Drób	9 - 12
Wołowina	6 - 12
Wieprzowina	4 - 6
Jagnięcina	6 - 9
Kielbasa	1 - 2
Szynka	1 - 2
Pozostałości potraw mięśnych	2 - 3


## 6.6 Wskazówki dotyczące chłodzenia świeżej żywności

- Odpowiednie ustawienie temperatury, które zapewnią właściwe warunki do przechowywania świeżej żywności, to wartość niższa lub równa +4°C. Wyższa temperatura wewnątrz urządzenia może prowadzić do skrócenia czasu przechowywania żywności.
- Aby zachować świeżość i aromat produktów, należy je przechowywać w opakowaniach.

- Aby uniknąć przenikania smaków i zapachów, należy przechowywać napoje i żywność w szczelnych pojemnikach.
- Aby uniknąć zanieczyszczenia ugotowanych potraw przez surowe produkty, należy przykrywać ugotowane potrawy i przechowywać je oddzielnie.
- Zaleca się rozmrażanie żywności w chłodziarce.
- Nie wkładać do urządzenia gorących potraw. Przed umieszczeniem ich w urządzeniu należy upewnić się, że przestygły do temperatury pokojowej.

- Aby zapobiec marnotrawstwu żywności, należy zawsze umieszczać nowe produkty za kupionymi wcześniej.

## 6.7 Wskazówki dotyczące przechowywania żywności w chłodziarce

- Komora świeżej żywności jest oznaczona na tabliczce znamionowej symbolem .
- Mięso (wszystkie rodzaje): zapakować do odpowiedniego opakowania i umieścić na szklanej półce nad pojemnikiem na warzywa. Mięso można przechowywać maksymalnie przez 1–2 dni.
- Owoce i warzywa: dokładnie oczyścić (usunąć ziemię) i umieścić w specjalnej szufladzie (szuflada na warzywa).

- Nie zaleca się przechowywania w chłodziarce egzotycznych owoców, jak banany, mango, papaje itp.
- Nie należy przechowywać w chłodziarce warzyw, jak pomidory, ziemniaki, cebula i czosnek.
- Masło i ser: umieścić w szczelnym pojemniku, polietylenowym woreczku lub owinąć folią aluminiową, aby maksymalnie ograniczyć dostęp powietrza.
- Butelki: zamknąć je nakrętkami i umieścić na drzewiowej półce na butelki lub (jeśli występuje) na specjalnej półce na butelki.
- Należy zawsze brać pod uwagę termin przydatności przechowywanych produktów do spożycia.

## 7. PIELĘGNACJA I CZYSZCZENIE

### OSTRZEŻENIE!

Patrz rozdziały dotyczące bezpieczeństwa.

### 7.1 Czyszczenie wnętrza

By usunąć zapach nowego produktu, przed pierwszym uruchomieniem urządzenia należy wymyć jego wnętrze i znajdujące się w nim akcesoria letnią wodą z łagodnym mydłem, a następnie należy je dokładnie osuszyć.

### UWAGA!

Nie stosować żrących detergentów, materiałów ściernych, środków na bazie chloru lub oleju, ponieważ mogłyby to spowodować uszkodzenie powierzchni urządzenia.

### UWAGA!

Akcesoria i części urządzenia nie nadają się do mycia w zmywarce.

### UWAGA!

Panel sterowania czyścić wilgotną szmatką. Nie stosować detergentów. Po czyszczeniu wytrzeć panel sterowania do sucha miękką szmatką.

### 7.2 Okresowe czyszczenie

Urządzenie należy regularnie czyścić:

1. Wnętrze i akcesoria należy myć letnią wodą z dodatkiem neutralnego środka czyszczącego.
2. Regularnie sprawdzać i przecierać uszczelki drzwi, aby nie gromadziły się na nich zabrudzenia.
3. Dokładnie optukać i wysuszyć.

### 7.3 Rozmrażanie chłodziarki

Komora chłodziarki rozmraża się automatycznie. Powstająca podczas rozmrażania woda spływa do zbiornika nad sprężarką i wyparowuje. Tego zbiornika nie wolno wycierać.

### 7.4 Rozmrażanie zamrażarki

Zamrażarka jest urządzeniem typu bezszronowego. Podczas działania urządzenia szron nie gromadzi się na wewnętrznych ściankach ani na żywności.

### 7.5 Montaż i wymiana filtra CleanAir +

Filtr CleanAir+ z węglem aktywnym pochłania nieprzyjemne zapachy i pozwala zachować najlepszy smak i zapach wszystkich

artykułów spożywczych bez ryzyka mieszania się zapachów.

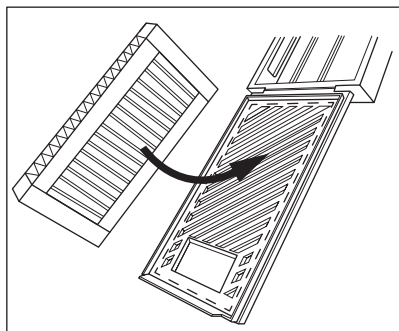


Należy ostrożnie obchodzić się z filtrem powietrza, aby uniknąć zarysowania jego powierzchni.

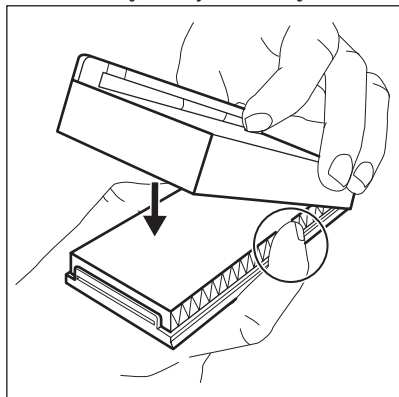
W celu zachowania właściwości filtra powietrza jest on zapakowany w woreczek foliowy.

Przed uruchomieniem urządzenia należy zainstalować filtr powietrza.

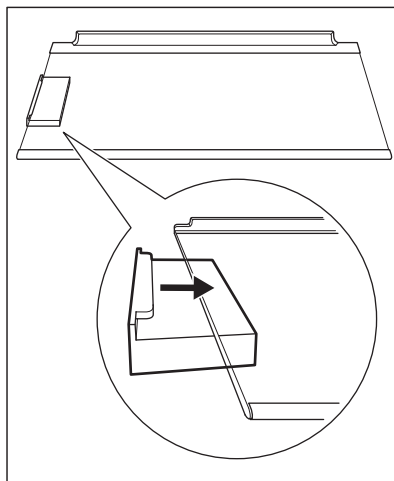
1. Wyjąć filtr powietrza z plastikowej torebki.
2. Otworzyć plastikową obudowę i umieścić fałdowaną powierzchnię na kratce, dopasowując filtr do zaznaczonego obszaru na siatce.



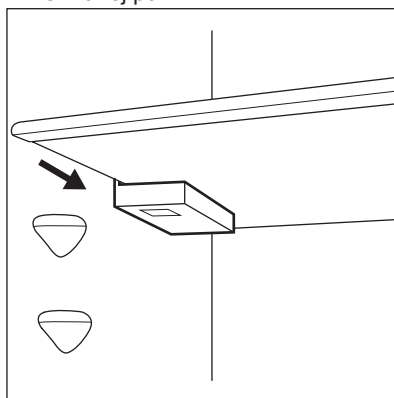
3. Przytrzymać filtr, zamykając plastikową obudowę, aż słyszalne będzie kliknięcie.



4. Wyjąć górną szklaną półkę z komory chłodziarki. Wsunąć plastikową obudowę z filtrem powietrza po lewej stronie szklanej półki.



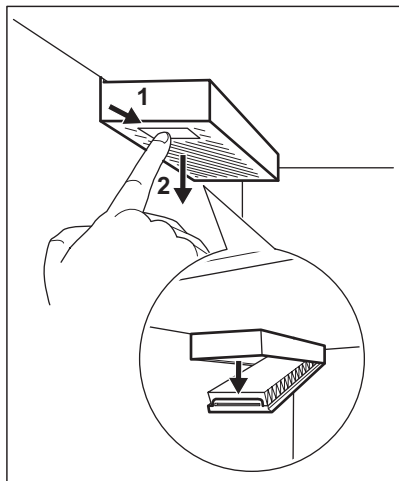
5. Włożyć szklaną półkę z powrotem do komory chłodziarki. Należy uważać, aby nie uderzyć filtra podczas wkładania szklanej półki.



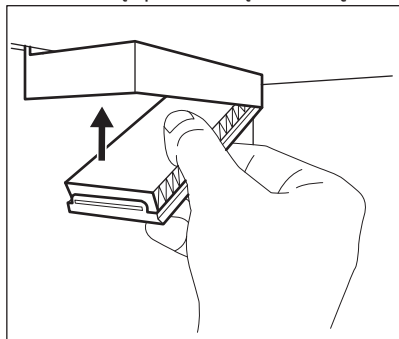
### Wymiana filtra powietrza

1. Otworzyć plastikową obudowę.





2. Wyciągnąć zużyty filtr powietrza.
3. Wyjąć nowy filtr powietrza z plastikowej torebki i włożyć go do szuflady.
4. Zamknąć plastikową obudowę.



5. Po wymianie filtra nacisnąć przycisk alarmu Filter Reset na panelu sterowania, aby wyłączyć alarm.

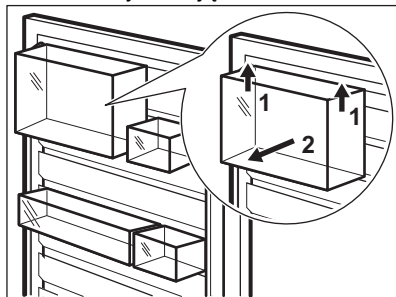
W celu uzyskania najlepszych rezultatów należy umieścić plastikową obudowę w odpowiednim miejscu (po lewej stronie szklanej półki) i wymieniać filtr co 6 miesięcy. Więcej informacji znajduje się w „Wskaźnik konieczności wymiany filtra powietrza.”



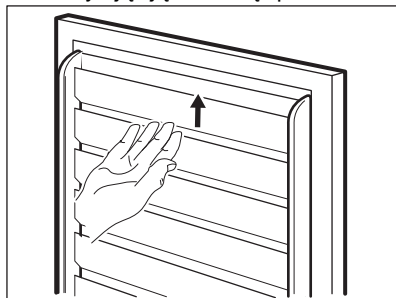
Filtr powietrza jest akcesorium zużywalnym i w związku z tym nie jest objęty gwarancją.  
Nowe filtry powietrza można nabyć u lokalnego sprzedawcy.

## 7.6 Wymywanie plastikowych przewodnic systemu CustomFlex

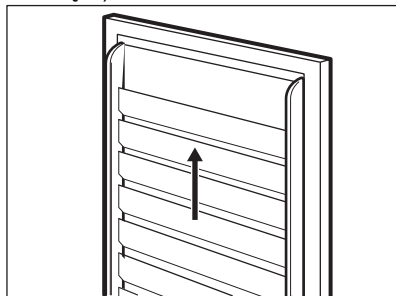
1. Wyjąć wszystkie kosze, pojemniki i elementy mocujące z drzwi.



2. Wymontować górną prowadnicę, chwytając ją i unosząc pośrodku.



3. Przesunąć w górę pozostałe prowadnice, aby je wymontować (stanowią one jedną część).



Zamontować z powrotem, w odwrotnej kolejności, całe wyposażenie drzwi.

## 7.7 Przerwa w użytkowaniu urządzenia

Jeśli urządzenie nie będzie użytkowane przez długi czas, należy wykonać następujące czynności:

1. Odłączyć urządzenie od zasilania.
2. Wyjąć wszystkie artykuły spożywcze.
3. Wyczyścić urządzenie oraz wszystkie akcesoria.
4. Pozostawić drzwi otwarte, aby uniknąć powstawania nieprzyjemnych zapachów.

## 8. ROZWIĄZYWANIE PROBLEMÓW

### OSTRZEŻENIE!

Patrz rozdziały dotyczące bezpieczeństwa.

### 8.1 Co zrobić, gdy...

Problem	Możliwa przyczyna	Rozwiązanie
Urządzenie nie działa.	Urządzenie jest wyłączone.	Włączyć urządzenie.
	Wtyczka przewodu zasilającego nie jest prawidłowo podłączona do gniazda elektrycznego.	Prawidłowo podłączyć wtyczkę przewodu zasilającego do gniazda elektrycznego.
	Brak napięcia w gnieździe elektrycznym.	Podłączyć urządzenie do innego gniazda elektrycznego. Skontaktować się z wykwalifikowanym elektrykiem.
Urządzenie jest głośnie.	Urządzenie nie jest prawidłowo zamocowane.	Sprawdzić, czy urządzenie stoi stabilnie.
Włączył się alarm dźwiękowy lub świetlny.	Urządzenie niedawno włączono.	Patrz „Alarm wysokiej temperatury” lub „Alarm otwartych drzwi”.
	Temperatura w urządzeniu jest za wysoka.	Patrz „Alarm wysokiej temperatury” lub „Alarm otwartych drzwi”.
	Drzwi pozostają otwarte.	Zamknij drzwi.
Sprężarka pracuje bez przerwy.	Temperatura jest ustawiona nieprawidłowo.	Patrz rozdział „Panel sterowania”.
	Zbyt wiele produktów włożono na raz do przechowania.	Odczekać kilka godzin i ponownie sprawdzić temperaturę.
	Temperatura w pomieszczeniu jest za wysoka.	Patrz rozdział „Instalacja”.
	Włożono zbyt ciepłe produkty do urządzenia.	Przed umieszczeniem w urządzeniu odczekać, aż produkty ostygną do temperatury pokojowej.
	Drzwi nie są prawidłowo zamknięte.	Patrz rozdział „Zamykanie drzwi”.
	Włączona jest funkcja Extra Freeze.	Patrz punkt „Funkcja Extra Freeze”.

<b>Problem</b>	<b>Możliwa przyczyna</b>	<b>Rozwiązanie</b>
	Włączona jest funkcja Extra Cool.	Patrz punkt „Funkcja Extra Cool”.
Sprężarka nie uruchamia się natychmiast po naciśnięciu „Extra Freeze” lub „Extra Cool”, lub po zmianie ustawienia temperatury.	Sprężarka uruchamia się po pewnym czasie.	Jest to normalne zjawisko – nie wystąpił błąd.
Drzwi nie są wyrównane lub zasłaniają kratkę wentylacyjną.	Urządzenie nie jest wypoziomowane.	Patrz instrukcja instalacji.
Drzwi stawiają opór przy otwieraniu.	Próbowano otworzyć drzwi zaraz po ich zamknięciu.	Po zamknięciu drzwi należy odczekać kilka sekund przed ich ponownym otworem.
Oświetlenie nie działa.	Oświetlenie jest w trybie czuwania.	Zamknąć i otworzyć drzwi.
	Oświetlenie jest uszkodzone.	Należy skontaktować się z najbliższym autoryzowanym centrum serwisowym.
Za dużo szronu i lodu.	Drzwi nie są prawidłowo zamknięte.	Patrz rozdział „Zamykanie drzwi”.
	Uszczelka jest zdeformowana lub brudna.	Patrz rozdział „Zamykanie drzwi”.
	Produkty spożywcze nie są prawidłowo zapakowane.	Zapakować żywność lepiej.
	Temperatura jest ustawiona nieprawidłowo.	Patrz rozdział „Panel sterowania”.
	Urządzenie jest w pełni załadowane i ustawiono w nim najniższą temperaturę.	Ustawić wyższą temperaturę. Patrz rozdział „Panel sterowania”.
	Temperatura ustawiona w urządzeniu jest zbyt niska, a temperatura otoczenia – zbyt wysoka.	Ustawić wyższą temperaturę. Patrz rozdział „Panel sterowania”.
Na tylnej ścianie chłodziarki spływa woda.	Podczas automatycznego rozmrażania szron topi się na tylnej ścianie.	Jest to prawidłowe rozwiązanie.
Na tylnej ścianie chłodziarki zbiera się za dużo skroplin.	Zbyt często otwierano drzwi.	Drzwi urządzenia otwierać tylko wtedy, gdy jest to konieczne.
	Drzwi nie zamknięto prawidłowo.	Sprawdzić, czy drzwi zamknięto prawidłowo.
	Nie opakowano produktów spożywczych.	Opakować odpowiednio produkty spożywcze przed ich umieszczeniem w urządzeniu.
Woda spływa na podłogę.	Odływ skroplin nie jest podłączony do pojemnika nad sprężarką.	Zamocować odływ skroplin do pojemnika na skropliny.
Nie można ustawić temperatury.	Włączona jest Extra Freezefunkcja lub Extra Coolwyłączona.	Wyłączyć ręcznie funkcję Extra Freeze lub funkcję Extra Cool albo zaczekać, aż funkcja wyłączy się automatycznie i ustawić temperaturę. Patrz rozdział „Funkcja Extra Freeze” lub „Funkcja Extra Cool”.

Problem	Możliwa przyczyna	Rozwiązanie
Temperatura w urządzeniu jest za niska/za wysoka.	Temperatura nie jest ustawiona prawidłowo.	Ustawić wyższą/niższą temperaturę.
	Drzwi nie są prawidłowo zamknięte.	Patrz rozdział „Zamykanie drzwi”.
	Temperatura produktów jest za wysoka.	Pozostawić produkty, aby ostygły do temperatury pokojowej i dopiero wtedy włożyć je do urządzenia.
	Włożono na raz zbyt wiele produktów do przechowania.	Przechowywać jednocześnie mniej produktów spożywczych.
	Drzwi urządzenia są otwierane zbyt często.	Drzwi należy otwierać tylko w razie potrzeby.
	Włączona jest funkcja Extra Freeze.	Patrz punkt „Funkcja Extra Freeze”.
	Włączona jest funkcja Extra Cool.	Patrz punkt „Funkcja Extra Cool”.
	W urządzeniu nie ma cyrkulacji zimnego powietrza.	Upewnić się, że w urządzeniu występuje cyrkulacja zimnego powietrza. Patrz rozdział „Wskazówki i porady”.
Wskaźnik <b>dE on</b> jest widoczny na wyświetlaczu.	Urządzenie działa w trybie demonstracyjnym.	Aby wyjść z trybu demonstracyjnego, należy nacisnąć i przytrzymać przyciski Extra Cool i ECO przez około 10 sekund, aż rozlegną się 3 krótkie sygnały dźwiękowe.
Pojawia się symbol <b>Er CE</b> i świeci się wskaźnik alarmu.	Problem z komunikacją.	Należy skontaktować się z najbliższym autoryzowanym centrum serwisowym. Układ chłodzenia będzie nadal chłodził żywność, ale regulacja temperatury nie będzie możliwa.
Symbol <b>Er E1, Er E3</b> lub <b>Er E5</b> i aktualne ustawienie pojawiają się naprzemiennie co 5 sekund i świeci się wskaźnik alarmu.	Problem z czujnikiem temperatury.	Należy skontaktować się z najbliższym autoryzowanym centrum serwisowym. Układ chłodzenia będzie nadal chłodził żywność, ale regulacja temperatury nie będzie możliwa.



Jeśli podane rozwiązania nie prowadzą do pożądanego efektu, należy skontaktować się z najbliższym autoryzowanym centrum serwisowym.

## 8.2 Wymiana żarówek

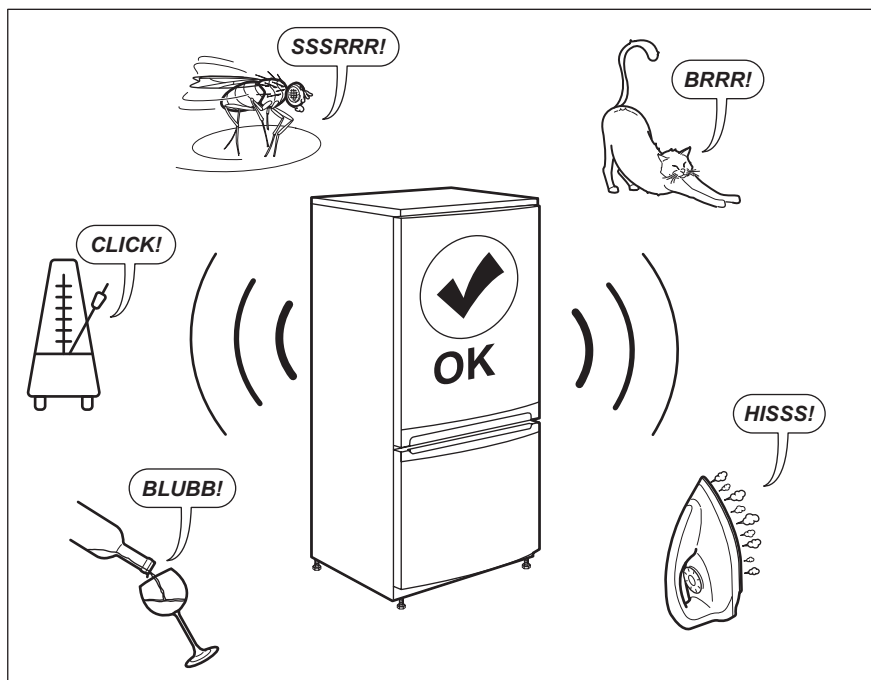
Urządzenie wyposażono w bardzo trwałe oświetlenie wnętrza typu LED.

Urządzenie oświetleniowe może wymieniać wyłącznie pracownik serwisu. Skontaktować się z autoryzowanym centrum serwisowym.

## 8.3 Zamykanie drzwi

1. Wyczyścić uszczelki drzwi.
2. W razie potrzeby wyregulować drzwi. Patrz instrukcja instalacji.
3. W razie potrzeby wymienić uszkodzone uszczelki drzwi. Należy skontaktować się z autoryzowanym centrum serwisowym

## 9. DŹWIĘKI



## 10. DANE TECHNICZNE

Dane techniczne podano na tabliczce znamionowej znajdującej się wewnątrz urządzenia oraz na etykiecie informującej o zużyciu energii.

Kod QR znajdujący się na etykiecie dołączonej do urządzenia z oznaczeniem klasy energetycznej zawiera łącze do strony internetowej z informacją o parametrach urządzenia z bazy danych UE EPREL. Etykieta z oznaczeniem klasy energetycznej wraz instrukcją obsługi i innymi dokumentami dostarczonymi z urządzeniem należy

zachować do ewentualnego wykorzystania w przyszłości.

Informacje te można również znaleźć w bazie danych EPREL klikając łącze <https://eprel.ec.europa.eu> i podając nazwę modelu oraz numer produktu z tabliczki znamionowej urządzenia.

Szczegółowe informacje na temat etykiety z oznaczeniem klasy energetycznej można znaleźć na witrynie internetowej [www.theenergylabel.eu](http://www.theenergylabel.eu).

## 11. INFORMACJA DLA INSTYTUCJI WYKONUJĄCYCH TESTY


Montaż i przygotowanie urządzenia do ewentualnej weryfikacji ekoprojektu powinny


być zgodne z EN 62552 (EU). Wymagania dotyczące wentylacji, wymiarów wnek i

minimalnych odstępów z tyłu powinny być takie, jak podano w niniejszej instrukcji obsługi w części „Instalacja”. Więcej informacji, w tym dotyczących sposobu

załadunku, można uzyskać, kontaktując się z producentem.

## 12. OCHRONA ŚRODOWISKA

Materiały oznaczone symbolem  należy poddać utylizacji. Opakowanie urządzenia włożyć do odpowiedniego pojemnika w celu przeprowadzenia recyklingu. Należy zadbać o ponowne przetwarzanie odpadów urządzeń elektrycznych i elektronicznych, aby chronić środowisko naturalne oraz ludzkie zdrowie.

Nie wolno wyrzucać urządzeń oznaczonych symbolem  razem z odpadami domowymi. Należy zwrócić produkt do miejscowego punktu ponownego przetwarzania lub skontaktować się z odpowiednimi władzami miejskimi.

## NE GÂNDIM LA DVS

Vă mulțumim că ați achiziționat un aparat Electrolux. Ați ales un produs rezultat în urma a zeci de ani de experiență profesională și inovație. Ingenios și stilat, a fost conceput gândindu-vă la Dvs. Pentru ca să fiți asigurați că aveți toate cunoștințele necesare pentru obținerea unor rezultate extraordinare de fiecare dată când îl folosiți.

Bine ați venit la Electrolux.

**Vizitați site-ul nostru pentru:**



A găsi sfaturi privind utilizarea, broșuri, informații pentru depanare, service și reparații:

**[www.electrolux.com/support](http://www.electrolux.com/support)**



A vă înregistra produsul pentru a beneficia de servicii mai bune:

**[www.registerelectrolux.com](http://www.registerelectrolux.com)**



A cumpăra accesorii, consumabile și piese de schimb originale pentru aparatul dvs.:


**[www.electrolux.com/shop](http://www.electrolux.com/shop)**


## ASISTENȚĂ PENTRU CLIEȚI ȘI SERVICE


Utilizați întotdeauna piese de schimb originale.

Atunci când contactați Centrul nostru de service autorizat, asigurați-vă că aveți la dispoziție următoarele informații: Model, PNC, Număr de serie.

Informațiile pot fi găsite pe plăcuța cu date tehnice.

 Avertisment / Atenție - Informații privind siguranța

 Informații și sfaturi generale

 Informații privind mediul înconjurător

Ne rezervăm dreptul asupra efectuării de modificări.

## CUPRINS

1. INFORMAȚII PRIVIND SIGURANȚA.....	31
2. INSTRUCȚIUNI DE SIGURANȚĂ.....	34
3. INSTALAREA.....	36
4. PANOU DE COMANDĂ.....	39
5. UTILIZARE ZILNICĂ.....	44
6. SFATURI UTILE.....	49
7. ÎNGRIJIREA ȘI CURĂȚAREA.....	52
8. DEPANARE.....	55
9. ZGOMOTE.....	58
10. DATE TEHNICE.....	58
11. INFORMAȚII PENTRU INSTITUTELE DE TESTARE.....	58
12. INFORMAȚII PRIVIND MEDIUL.....	59

## 1. INFORMAȚII PRIVIND SIGURANȚA

Înainte de instalarea și de utilizarea aparatului, citiți cu atenție instrucțiunile furnizate. Producătorul nu este responsabil

pentru nicio vătămare sau daună rezultată din instalarea sau utilizarea incorectă. Păstrați permanent instrucțiunile într-un loc sigur și accesibil pentru o consultare ulterioară.

## **1.1 Siguranța copiilor și a persoanelor vulnerabile**

- Acest aparat poate fi utilizat de copiii cu vârsta mai mare de 8 ani, de persoanele cu capacități fizice, senzoriale sau mentale reduse sau de persoanele ne-experimentate doar sub supraveghere sau după o scurtă instruire care să le ofere informațiile necesare despre utilizarea în siguranță a aparatului și care să le permită să înțeleagă pericolele la care se expun.
- Copiii cu vârsta între 3 și 8 ani au voie să încarce și să descarce aparatul cu condiția să fie instruiți corespunzător.
- Acest aparat poate fi folosit de persoane cu dizabilități foarte extinse și complexe cu condiția să fie instruite corespunzător.
- Copiii cu vârsta mai mică de 3 ani nu trebuie lăsați să se apropie de aparat dacă nu sunt supravegheați permanent.
- Copiii trebuie supravegheați pentru a vă asigura că nu se joacă cu aparatul.
- Copiii nu vor realiza operațiunile de curățare sau de întreținere care revin utilizatorului aparatului fără a fi supravegheați.
- Nu lăsați ambalajele la îndemâna copiilor și aruncați-le conform reglementărilor.

## **1.2 Informații generale privind siguranța**

- Acest aparat este destinat numai pentru depozitarea alimentelor și a băuturilor.
- Acest aparat este proiectat pentru utilizarea în locuințe individuale la interior
- Acest aparat electrocasnic poate fi utilizat în birouri, camere de oaspeți, camere de oaspeți cu paturi și mic dejun, case de oaspeți în cadrul fermelor și alte spații de cazare



similare, în care această utilizare nu depășește (media) nivelurile de utilizare domestică.

- Pentru a evita contaminarea alimentelor, respectați următoarele instrucțiuni:
  - nu deschideți ușa pentru perioade mari de timp;
  - curățați cu regularitate suprafețele care au intrat în contact cu alimentele și sistemele de scurgere accesibile;
  - păstrați carnea și peștele nepreparate în recipiente adecvate în frigider pentru a nu intra în contact sau a se scurge pe alte alimente.
- AVERTISMENT: Asigurați-vă că nu există obstrucții pe deschiderile pentru ventilație din carcasa aparatului sau din structura în care este încorporat.
- AVERTISMENT: Nu utilizați dispozitive mecanice sau alte mijloace pentru a accelera procesul de dezghețare, altele decât cele recomandate de producător.
- AVERTISMENT: Nu deteriorați circuitul agentului frigorific.
- AVERTISMENT: Nu utilizați aparate electrice în interiorul compartimentelor de depozitare a alimentelor ale aparatului, decât dacă sunt de tipul recomandat de producător.
- Nu folosiți apă pulverizată și aparatul de curățat cu abur pentru curățarea aparatului.
- Curățați aparatul cu o lavetă moale și umedă. Utilizați numai detergenți neutri. Nu folosiți niciun produs abraziv, burete abraziv, solvent sau obiect metalic.
- Atunci când aparatul este gol pentru o perioadă mare de timp, opriți-l, dezghețați-l, spălați-l, uscați-l și lăsați ușa deschisă pentru a preveni formarea de mucegai în aparat.
- Nu depozitați în acest aparat substanțe explozive, cum ar fi recipiente cu aerosoli cu un combustibil inflamabil.
- În cazul în care cablul de alimentare este deteriorat, acesta trebuie înlocuit de producător, centrul de service autorizat sau persoane cu o calificare similară pentru a se evita orice pericol.

## 2. INSTRUCȚIUNI DE SIGURANȚĂ

### 2.1 Instalarea

#### **AVERTISMENT!**

Doar o persoană calificată trebuie să instaleze acest aparat.

- Îndepărtați toate ambalajele.
- Dacă aparatul este deteriorat, nu îl instalați sau utilizați.
- Nu folosiți aparatul înainte de a-l instala în structura încăstrată din cauza îngrijorărilor privind siguranța.
- Urmați instrucțiunile de instalare furnizate împreună cu aparatul.
- Aveți întotdeauna grijă când mutați aparatul deoarece acesta este greu. Folosiți întotdeauna mănuși de protecție și încălțăminte închisă.
- Asigurați-vă că aerul poate circula în jurul aparatului.
- După instalare sau după inversarea ușii, așteptați cel puțin 4 ore înainte de a conecta aparatul la sursa de alimentare. Acest lucru permite uleiului să curgă înapoi în compresor.
- Înainte de a efectua orice operație asupra aparatului (de ex. inversarea ușii), scoateți ștecherul din priză.
- Nu instalați aparatul aproape de radiatoare sau aragaze, cuptoare sau plite, cu excepția cazului în care se specifică altfel în instrucțiunile de instalare.
- Nu expuneți aparatul la precipitații.
- Nu instalați aparatul în lumina directă a soarelui.
- Nu instalați acest aparat în zonele cu umiditate ridicată sau prea reci.
- Când mutați aparatul, ridicați din partea frontală pentru a evita zgârierea podelei.
- Aparatul conține un săculeț de sicativ. Acesta nu este o jucărie. Nu este nici aliment. A se arunca imediat.

### 2.2 Conexiunea la rețeaua electrică

#### **AVERTISMENT!**

Pericol de incendiu și electrocutare.

#### **AVERTISMENT!**

Atunci când amplasați aparatul, asigurați-vă că nu blocați sau deteriorați cablul de alimentare.

#### **AVERTISMENT!**

Nu utilizați adaptoare multiple și cabluri prelungitoare.

- Aparatul trebuie legat la o priză cu împământare.
- Asigurați-vă că parametrii de pe plăcuța cu date tehnice sunt compatibili cu valorile nominale ale sursei de alimentare.
- Utilizați întotdeauna o priză cu protecție (împământare) contra electrocutării, montată corect.
- Ai grijă să nu deteriorezi componentele electrice (de ex. ștecherul, cablul de alimentare, compresorul). Contactați Centrul de service autorizat sau un electrician pentru a schimba componentele electrice.
- Cablul de alimentare trebuie să rămână sub nivelul ștecherului.
- Introduceți ștecherul în priză numai după încheierea procedurii de instalare. Asigurați accesul la priză după instalare.
- Nu trageți de cablul de alimentare pentru a scoate din priză aparatul. Trageți întotdeauna de ștecher.

### 2.3 Utilizarea

#### **AVERTISMENT!**

Pericol de vătămare, arsuri, electrocutare sau incendiu.



Aparatul conține gaz inflamabil, izobutan (R600a), un gaz natural cu un nivel ridicat de compatibilitate cu mediul. Aveți grijă să nu deteriorați circuitul agentului frigorific care conține izobutan.

- Nu modificați specificațiile acestui aparat.
- Orice utilizare a produsului încorporat ca element de sine stătător este strict interzisă.

- Nu introduceți aparate electrice (de ex., aparate de făcut înghețată) în aparat, decât dacă acest lucru este indicat de producător.
- Dacă circuitul agentului frigorific este deteriorat, asigurați-vă că nu există flăcări și surse de aprindere în cameră. Aerisiți încăperea.
- Nu permiteți ca articolele fierbinți să atingă piesele din plastic ale aparatului.
- Nu puneți băuturi răcoritoare în compartimentul congelator. Acest lucru va crea presiune pe recipientul pentru băuturi.
- Nu introduceți gaz și lichide inflamabile în aparat.
- Produsele inflamabile sau obiectele umezite cu produse inflamabile nu trebuie introduse în aparat, nici puse alături sau deasupra acestuia.
- Nu atingeți compresorul sau condensatorul. Sunt fierbinți.
- Nu scoateți și nu atingeți articolele din compartimentul congelator dacă aveți mâinile umede sau ude.
- Nu congelați din nou alimentele care au fost decongelate.
- Respectați instrucțiunile de păstrare de pe ambalajul preparatelor congelate.
- Împachetați alimentele în orice material care intră în contact cu alimentele înainte de a le pune în compartimentul congelator.

## 2.4 Iluminare interioară

### **AVERTISMENT!**

Pericol de electrocutare.

- Acest produs conține una sau mai multe surse de lumină din clasa de eficiență energetică G.
- Referitor la becul (becurile) din acest produs și becurile de schimb vândute separat: Aceste becuri sunt concepute pentru a suporta situațiile fizice extreme din aparatele electrocasnice, cum ar fi cele de temperatură, vibrație, umiditate sau au rolul de a semnaliza informații privitoare la starea operațională a aparatului. Acestea nu sunt destinate utilizării în alte aplicații și nu sunt

adevate pentru iluminarea camerelor din locuință.

## 2.5 Îngrijirea și curățarea

### **AVERTISMENT!**

Pericol de vătămare personală sau deteriorare a aparatului.

- Înainte de a efectua operațiile de întreținere, dezactivați aparatul și scoateți ștecherul din priză.
- Acest aparat conține hidrocarburi în unitatea de răcire. Doar o persoană calificată trebuie să efectueze întreținerea și încărcarea unității.
- Verificați regulat evacuarea aparatului și, dacă este necesar, curățați-o. Dacă evacuarea este blocată, apa dezghețată se va acumula în partea de jos a aparatului.

## 2.6 Serviciul de asistență tehnică

- Pentru a repara aparatul contactați Centrul de service autorizat. Utilizați doar piese de schimb originale.
- Rețineți că reparațiile făcute în regie proprie sau care nu sunt făcute de profesioniști pot afecta siguranța și pot anula garanția.
- Următoarele piese de schimb vor fi disponibile timp de 7 ani după ce modelul nu mai este produs: termostate, senzori de temperatură, plăci cu circuite imprimate, surse de lumină, mânere de ușă, balamale de ușă, tăvi și coșuri. Rețineți că unele piese de schimb sunt disponibile doar la reparatorii profesioniști și nu toate piesele de schimb sunt relevante pentru toate modelele.
- Garniturile de ușă vor fi disponibile timp de 10 ani după ce modelul nu mai este fabricat.

## 2.7 Gestionarea deșeurilor după încheierea ciclului de viață al aparatului

### **AVERTISMENT!**

Pericol de vătămare sau sufocare.

- Deconectați aparatul de la sursa de alimentare electrică.
  - Tăiați cablul electric și îndepărtați-l.
  - Scoateți ușa pentru a preveni închiderea copiilor sau a animalelor de companie în aparat.
  - Circuitul frigorific și materialele de izolare a acestui aparat nu afectează stratul de ozon.
- Spuma izolatoare conține gaze inflamabile. Contactați autoritatea locală pentru informații privind aruncarea adecvată a acestui aparat.
  - Nu deteriorați partea unității de răcire apropiată de schimbătorul de căldură.

### 3. INSTALAREA

 **AVERTISMENT!**

Consultați capitolele privind Siguranța.

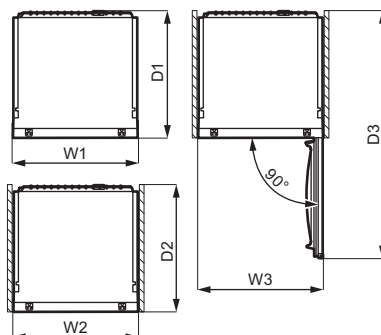
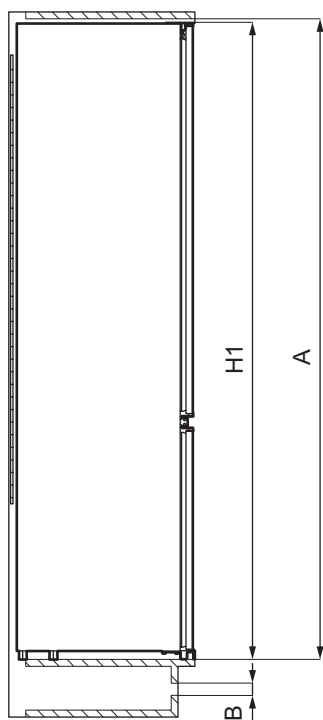
 **AVERTISMENT!**

Consultați documentul cu instrucțiunile de instalare pentru a instala aparatul.

 **AVERTISMENT!**

Fixați aparatul în conformitate cu documentul cu instrucțiunile de instalare pentru ca aparatul să nu devină instabil.

### 3.1 Dimensiuni



#### Dimensiunile de gabarit <sup>1</sup>

H1	mm	1884
W1	mm	546
D1	mm	549

<sup>1</sup> Înălțimea, lățimea și profunzimea aparatului fără mâner

#### Spațiul necesar la utilizare <sup>2</sup>

H2 (A+B)	mm	1936
W2	mm	546
D2	mm	551
A	mm	1894

#### Spațiul necesar la utilizare <sup>2</sup>

B	mm	36
---	----	----

<sup>2</sup> Înălțimea, lățimea și adâncimea aparatului, inclusiv mânerul, plus spațiul necesar pentru circulația liberă a aerului răcit

#### Spațiul total necesar la utilizare <sup>3</sup>

H3 (A+B)	mm	1936
W3	mm	546
D3	mm	1068

<sup>3</sup> Înălțimea, lățimea și adâncimea aparatului, inclusiv mânerul, plus spațiul necesar pentru circulația liberă a aerului de răcire, plus spațiul necesar pentru a permite deschiderea

ușii la unghiul minim care să permită scoaterea tuturor echipamentelor interne

### 3.2 Amplasarea

Pentru a asigura funcționalitatea optimă a aparatului, nu ar trebui să instalați aparatul într-un loc cu lumina directă a soarelui. Nu instalați aparatul aproape de radiatoare sau aragaze, cuptoare sau plite, cu excepția cazului în care se specifică altfel în instrucțiunile de instalare.

Asigurați-vă că aerul poate circula liber în spatele dulapului.

Acest aparat trebuie instalat la interior într-un loc uscat și bine ventilat.

Acest aparat este conceput pentru a fi utilizat la temperatura camerei de la 10°C la 43°C.



Funcționarea corectă a aparatului poate fi garantată doar în cadrul intervalului de temperatură specificat.



Dacă aveți nelămuriri cu privire la locul de instalare a aparatului, vă rugăm să apelați la vânzător, la serviciul nostru de asistență pentru clienți sau la cel mai apropiat Centru de service autorizat.



Trebuie să poată fi posibilă deconectarea aparatului de la priză. De aceea ștecherul trebuie să fie ușor accesibil și după instalare.

### 3.3 Conexiunea la rețeaua electrică

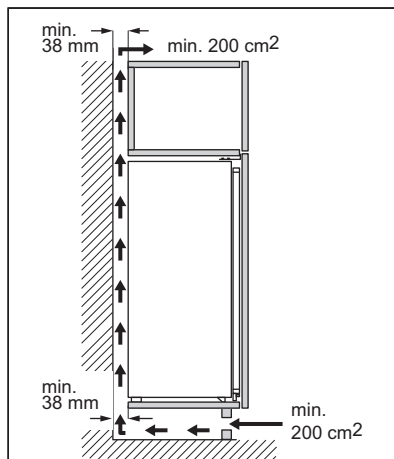
- Înainte de conectare, asigurați-vă că tensiunea și frecvența indicate pe plăcuța cu datele tehnice corespund sursei de curent din locuință.
- Aparatul trebuie legat la pământ. Cablul de alimentare este prevăzut cu un contact

în acest scop. Dacă priza de alimentare nu este împământată, conectați aparatul la o împământare separată în conformitate cu reglementările în vigoare, consultând un electrician calificat.

- Producătorul nu își asumă nicio responsabilitate dacă măsurile de siguranță de mai sus nu sunt respectate.

### 3.4 Cerințe de ventilație

Debitul de aer din spatele aparatului trebuie să fie suficient.



#### ⚠ ATENȚIE!

Pentru instalare, consultați instrucțiunile de instalare.

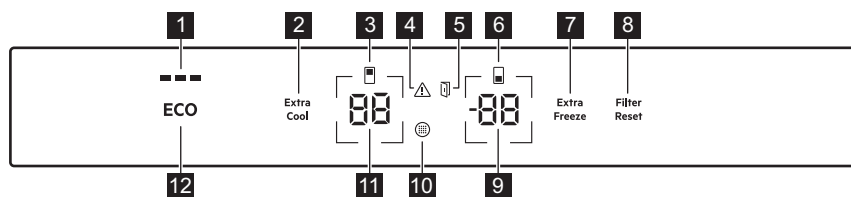
### 3.5 Reversibilitatea ușii.

Consultați documentul separat care conține instrucțiuni privind instalarea și inversarea așezării ușii.

#### ⚠ ATENȚIE!

În fiecare etapă a inversării așezării ușii, protejați podeaua de zgârieturi folosind un material durabil.

## 4. PANOU DE COMANDĂ



- 1 Indicator ECOMETER
- 2 butonul / indicatorul Extra Cool
- 3 Indicator compartiment frigider
- 4 Indicator alarmă
- 5 Indicator alarmă ușă deschisă
- 6 Indicator compartiment congelator
- 7 butonul / indicatorul Extra Freeze
- 8 butonul / indicatorul de alarmă Filter Reset
- 9 Buton / indicator temperatură congelator
- 10 Indicator schimbare filtru de aer
- 11 Buton / indicator temperatură frigider
- 12 buton ECO

### 4.1 Pornire

Conectați ștecherul în priză.

Pentru a selecta o altă temperatură, consultați „Reglarea temperaturii”.

Dacă **OE** **OF** apare pe afișaj, consultați „Depanare”.

### 4.2 Oprirea

1. Apăsati și țineți apăsat simultan butonul pentru temperatura frigiderului și butonul pentru temperatura congelatorului timp de 5 secunde.

Afișajul indică clipind **OF**.

2. După oprirea aparatului, afișajul indică **OF**.
3. Scoateți ștecherul de alimentare din priză de perete.

### 4.3 Reglarea temperaturii

Temperatura poate varia între -15 °C și -24 °C pentru congelator și între 2 °C și 8 °C pentru frigider.

Apăsati butoanele pentru temperatură pentru a seta temperatura aparatului.

Temperatura setată recomandată este:

- +4 °C pentru frigider
- -18 °C pentru congelator

Puteți seta manual temperatura recomandată cu ajutorul butoanelor pentru temperatură sau prin pornirea ECO funcție. Consultați „ECO funcție” pentru mai multe informații

Indicatoarele de temperatură afișează temperatura setată



Temperatura setată va fi atinsă în 24 de ore.

După o pană de curent, aparatul revine la temperatura setată.

### 4.4 Oprirea frigiderului

Este posibil să opriți numai compartimentul frigider, lăsând compartimentul congelator pornit.

1. Mențineți apăsat butonul de temperatură a frigiderului timp de 5 secunde.

Afișajul indică clipind **OF**.

2. Odată ce compartimentul frigider este oprit, afișajul indică **OF**.

### 4.5 Porniți frigiderul

Pentru a porni frigiderul:

1. Mențineți apăsat butonul de temperatură a frigiderului timp de 5 secunde.

Afișajul indică clipind .

2. Compartimentul frigider este pornit și temperatura setată anterior este restabilă.




Pentru a regla temperatura, consultați „Reglarea temperaturii”.

## 4.6 Opriți congelatorul

Este posibil să opriți doar compartimentul congelator, lăsând compartimentul frigider pornit.

1. Mențineți apăsat butonul de temperatură a congelatorului timp de 5 secunde.

Afișajul indică clipind .

2. Odată ce compartimentul congelator este oprit, afișajul indică .

## 4.7 Porniți congelatorul

Pentru a porni compartimentul congelator:

1. Mențineți apăsat butonul de temperatură a congelatorului timp de 5 secunde.

Afișajul indică clipind .

2. Compartimentul congelator este pornit și temperatura setată anterior este restabilă.



Pentru a regla temperatura, consultați „Reglarea temperaturii”.




## 4.8 MultiSwitch

Cu funcția MultiSwitch, puteți transforma compartimentul congelator într-un frigider și astfel extinde eficient capacitatea frigiderului aparatului.



Înainte de activarea funcției MultiSwitch, scoateți alimentele congelate din compartimentul congelator pentru a evita decongelarea accidentală.

Pentru a transforma compartimentul congelator într-un frigider:

1. Apăsați în mod repetat butonul pentru temperatura congelatorului până când afișajul indică .  
 începe să clipească.
2. Apăsați  în următoarele 7 secunde. Dacă nu apăsați butonul în acest interval de timp, compartimentul congelator nu va fi convertit înapoi în frigider.
3. Indicatorul de temperatură al congelatorului indică temperatura compartimentului MultiSwitch (4°C).



Compartimentul MultiSwitch atinge temperatura setată după 24 h. Așteptați până când compartimentul MultiSwitch atinge temperatura setată înainte de a-l utiliza.

Când funcția MultiSwitch este pornită:

- Alarmă pentru temperatură ridicată este dezactivat
- nu este posibilă activarea funcției Extra Freeze.

Funcția MultiSwitch se dezactivează atunci când opriți aparatul.



Funcția MultiSwitch își reia funcționarea după ce alimentarea este restabilă după o pană de curent.

Funcția MultiSwitch se dezactivează atunci când opriți compartimentul convertit.



Înainte de a dezactiva funcția MultiSwitch, scoateți alimentele din compartimentul MultiSwitch pentru a evita congelarea alimentelor proaspete.

Pentru a converti compartimentul MultiSwitch înapoi într-un congelator:

1. Apăsați butonul pentru temperatura congelatorului.  
 începe să clipească.
2. Apăsați  în următoarele 7 secunde. Dacă nu apăsați butonul în acest interval de timp, compartimentul MultiSwitch nu va fi convertit înapoi în congelator.
3. Indicatorul de temperatură al congelatorului indică temperatura compartimentului congelator.





Compartimentul MultiSwitch atinge temperatura setată după 24 h. Așteptați până când compartimentul MultiSwitch atinge temperatura setată înainte de a-l utiliza.

Sistemul Alarmă pentru temperatură ridicată începe să funcționeze din nou la o oră după dezactivarea funcției MultiSwitch.

## 4.9 ECO funcție

Funcția ECO setează temperatura optimă pentru a asigura conservarea alimentelor și minimizarea consumului de energie.

1. Pentru activarea funcției, apăsați butonul ECO.

Temperatura frigiderului este setată la +4°C, iar temperatura congelatorului la -18°C.

2. Pentru a dezactiva funcția, apăsați din nou butonul ECO sau selectați o altă temperatură (consultați „Reglarea temperaturii”).

După dezactivarea funcției ECO, temperatura frigiderului este setată la +2°C și temperatura congelatorului la -20°C.



Activarea ECO dezactivează funcțiile Extra Cool și Extra Freeze.



Indicatorul ECOMETER arată consumul curent de energie al aparatului. Trei bare complet iluminate indică setarea cea mai eficientă din punct de vedere energetic.

## 4.10 Funcția Extra Cool

Cu această funcție Extra Cool, puteți răci rapid cantități mari de alimente calde, de exemplu după ce faceți cumpărături, fără a încălzi alimentele deja depozitate în compartimentul frigider.

Pentru activarea funcției, apăsați butonul Extra Cool.

Se va aprinde indicatorul Extra Cool. Când funcția Extra Cool este pornită, ventilatorul poate funcționa automat.

Această funcție se oprește automat după circa 6 ore. Odată ce funcția este oprită, indicatorul Extra Cool se stinge.

Apăsați butonul Extra Cool pentru a dezactiva funcția Extra Cool înainte de a se termina automat.



Pentru a seta o altă temperatură a frigiderului, opriți funcția Extra Cool și consultați „Reglarea temperaturii”.

## 4.11 Funcția Extra Freeze

Funcția Extra Freeze este folosită pentru pre-congelarea și congelarea rapidă în secvență, în compartimentul congelator. Această funcție accelerează congelarea alimentelor proaspete și, în același timp, protejează alimentele deja depozitate împotriva încălzirii nedorite.



Pentru a congela alimente proaspete, activați funcția Extra Freeze cu cel puțin 24 ore înainte de a introduce alimentele pentru a efectua pre-congelarea.

Pentru activarea acestei funcții, apăsați butonul Extra Freeze.

Se va aprinde indicatorul Extra Freeze. Funcția Extra Freeze se oprește automat după maximum 52 de ore.

Apăsați butonul Extra Freeze pentru a dezactiva funcția Extra Freeze înainte de a se termina automat.

## 4.12 Alarmă pentru temperatură ridicată

Când temperatura din compartimentul congelator crește (de exemplu din cauza unei întreruperi anterioare a curentului), indicatorul de alarmă clipește, indicatorul de temperatură al congelatorului afișează H° și clipește și sunetul este pornit.

Pentru a dezactiva alarma, apăsați orice buton.

Indicatorul de alarmă și sunetul se sting. Indicatorul de temperatură a congelatorului indică H° timp de 5 secunde înainte de a indica din nou temperatura congelatorului.



Alarma repornește la o oră după dezactivare până când condițiile normale sunt restabilite.

Dacă nu apăsați niciun buton, sunetul se oprește automat după circa o oră pentru a evita deranjul.

### 4.13 Alarmă ușă deschisă

Dacă ușa frigiderului este lăsată deschisă timp de aproximativ 5 minute sau dacă ușa congelatorului este lăsată deschisă timp de aproximativ 80 de secunde, sunetul este activat și indicatorul alarmei ușă deschisă se aprinde. Lumina frigiderului intern poate începe să clipească.

Alarma se va opri după închiderea ușii. Apăsați orice buton pentru a dezactiva semnalul sonor și aprinderea intermitentă a luminii interne a frigiderului.



Dacă nu apăsați niciun buton, sunetul se oprește automat după circa o oră pentru a evita deranjul.

### 4.14 Indicator schimbare filtru de aer

Când filtrul de aer a expirat și trebuie înlocuit, indicatorul de alarmă Indicator schimbare filtru de aer și Filter Reset se aprinde.

Consultați secțiunea „Instalarea și înlocuirea filtrului CleanAir+” din capitolul „Îngrijirea și curățarea” pentru instrucțiuni de înlocuire.

După înlocuirea filtrului, apăsați butonul de alarmă Filter Reset pentru a opri alarma.

### 4.15 Mod setare

Modul Setare vă permite să:

- Activați sau dezactivați indicatorul ECOMETER
- Activați sau dezactivați sunetele butonului
- Schimbați unitățile de temperatură de la °C la °F
- Activați sau dezactivați modul Rest
- Activați sau dezactivați modul Sabbath
- Resetați aparatul la setările din fabrică.

#### Activarea modului Setare

Pentru a activa modul Setare:

1. Ține apăsat butonul ECO timp de 3 secunde. Când modul Setare este activat, afișajul indică **SE EE** intermitent.
2. După activarea modului Setare, afișajul indică **PE On**.

Pentru a dezactiva modul Setare țineți apăsat butonul ECO timp de aproximativ 3 secunde.

Modul Setare se dezactivează automat dacă nu interacționați cu panoul de comandă timp de 60 de secunde.

#### Navigarea în modul Setare

1. Activați modul Setare (consultați „Activarea modului Setare”). Afișajul indică **PE On**.
2. Atingeți butonul pentru temperatura frigiderului (din stânga) pentru a modifica parametrul. Atingeți butonul pentru temperatura congelatorului (din dreapta) pentru a modifica valoarea parametrului.

Afișaj	Parametri impliciți
<b>PE On</b>	Indicator ECOMETER
<b>ES On</b>	Sunete buton
<b>CF °C</b>	Unități de temperatură
<b>Sb OF</b>	Modul Sabbath
<b>rn oF</b>	Modul Rest
<b>F5 03</b>	Setări inițiale

#### ECOMETER Indicator

Pentru a porni sau opri ECOMETER:

1. Activați modul Setare (consultați „Activarea modului Setare”). Afișajul indică **PE On**.
2. Atingeți **On** în mod repetat. Indicatorul va afișa respectiv **On**, pentru indicatorul activat fie **OF** pentru indicatorul dezactivat ECOMETER.

3. Ține apăsat butonul ECO timp de aproximativ 3 secunde pentru a ieși din modul Setare.

### Sunete buton

Puteți activa sau dezactiva sunetele butonului din modul Setare. Activați sau dezactivați sunetele butonului:

1. Activați modul Setare (consultați „Activarea modului Setare”). Afișajul indică **PE On**.
2. Atingeți **PE** în mod repetat până când vedeți **ES**. Atingeți **On** pentru a activa sau dezactiva sunetele. Indicatorul se va schimba în **On** pentru sunetele activate fie **OF** pentru sunetele dezactivate.
3. Ține apăsat butonul ECO timp de aproximativ 3 secunde pentru a ieși din modul Setare.

### Unități de temperatură

Cu ajutorul modului Setare, puteți schimba unitatea de temperatură afișată pe panoul de control de la Celsius la Fahrenheit. Pentru a schimba unitatea de temperatură:

1. Activați modul Setare (consultați „Activarea modului Setare”). Afișajul indică **PE On**.
2. Atingeți **PE** în mod repetat până când vedeți **CF** și **°C**. Atingeți indicatorul care arată unitatea dintre **°C** pentru Celsius și **°F** pentru Fahrenheit.
3. Ține apăsat butonul ECO timp de aproximativ 3 secunde pentru a ieși din modul Setare.

### Rest Mod

Modul Rest asigură conservarea alimentelor, minimizând în același timp consumul de energie atunci când aparatul nu este utilizat pentru o perioadă lungă de timp.

Pentru a porni modul Rest:

1. Activați modul Setare (consultați „Activarea modului Setare”). Afișajul indică **PE On**.
2. Atingeți **PE** în mod repetat până când vedeți **rn** și **°F**. Atingeți **OF** pentru a

activa sau dezactiva modul Rest.

Indicatorul se schimbă în **On** pentru modul activat sau **OF** pentru modul Rest dezactivat.

3. Ține apăsat butonul ECO timp de aproximativ 3 secunde pentru a ieși din modul Setare.

Modul Rest se activează după 3 zile fără interacțiunea cu aparatul.

Modul Rest se dezactivează automat după orice interacțiune cu aparatul.

Modul Rest rămâne activ după ce alimentarea este restabilită după o pană de curent.

### Sabbath Mod

Modul Sabbath dezactivează unele dintre caracteristicile aparatului în conformitate cu Sabbath săptămânal și alte sărbători religioase.

În acest mod:

- toate butoanele sunt blocate separat de combinația de butoane necesară pentru dezactivarea modului
- sunetul este dezactivat, cu excepția sunetului Alarmă pentru temperatură ridicată
- afișajul nu indică niciun indicator de alarmă, cu excepția Alarmă pentru temperatură ridicată,

Pentru a porni modul Sabbath:

1. Activați modul Setare (consultați „Activarea modului Setare”). Afișajul indică **PE On**.
2. Atingeți **PE** în mod repetat până când vedeți **Sb** și **OF**. Atingeți **OF** pentru a activa sau dezactiva modul Sabbath. Indicatorul se schimbă în **On** pentru modul activat sau **OF** pentru modul Sabbath dezactivat.
3. Ține apăsat butonul ECO timp de aproximativ 3 secunde pentru a ieși din modul Setare.

După activarea modului Sabbath, afișajul prezintă indicatorul ECO și **Sb**. Accesarea oricărei alte setări este blocată.

Apăsați lung butonul ECO timp de aproximativ 3 secunde pentru a opri modul Sabbath.

### Setări inițiale

Această funcție restabilește fiecare setare la setările implicite inițiale. Pentru a restabili setările implicite inițiale:

1. Activați modul Setare (consultați „Activarea modului Setare”).  
Afișajul indică **PE 00**.

2. Atingeți **PE** în mod repetat până când vedeți **F5** și **03**. Atingeți **03** în mod repetat până când vedeți **00**.  
**00** se transformă în **F5** intermitent și apoi în **03** solid, ceea ce indică faptul că setările inițiale sunt restabilite.
3. Ține apăsat butonul ECO timp de aproximativ 3 secunde pentru a ieși din modul Setare.

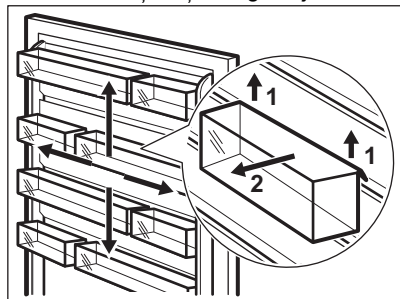
## 5. UTILIZARE ZILNICĂ

### 5.1 Amplasarea rafturilor de pe ușă

Ușa acestui aparat este echipată cu ghidaje care permit aranjarea rafturilor/cutiilor conform preferințelor individuale.

Pentru re poziționarea rafturilor/cutiilor de pe ușă:

1. Ridicați treptat raftul în direcția săgeților până când se eliberează.
2. Puneți raftul/cutia în poziția dorită și introduceți-l ușor în ghidaj.



### 5.2 Rafturi detașabile

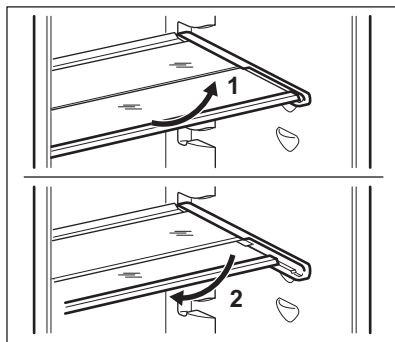
Pe pereții frigiderului se află o serie de ghidaje, astfel încât rafturile pot fi poziționate după dorință.

Acest aparat este echipat și cu un raft compus din două părți. Jumătatea frontală a raftului poate fi pusă sub a doua jumătate pentru a utiliza mai bine spațiul.

Pentru plierea raftului:

1. Scoateți cu atenție jumătatea frontală.

2. Glisați-o pe șina inferioară introducând-o sub a doua jumătate.



Pentru a asigura o circulație corectă a aerului, nu mutați raftul de sticlă aflat deasupra sertarului pentru legume.

### 5.3 Sertar GreenZone

În partea de jos a compartimentului frigiderului se află un sertar detașabil.

Raftul de sticlă al GreenZone este prevăzut cu un dispozitiv care reglează etanșeitarea și asigură umiditatea optimă în interiorul sertarului.

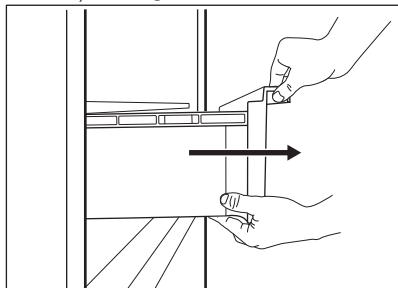
## 5.4 Scoaterea sertarului GreenZone



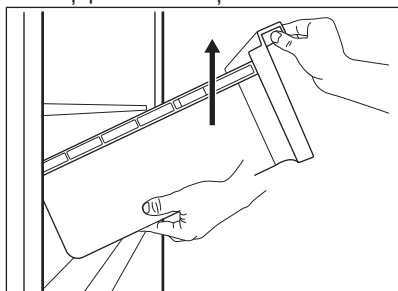
Se recomandă golirea sertarului înainte de a-l scoate din frigider.

Pentru a scoate sertarul:

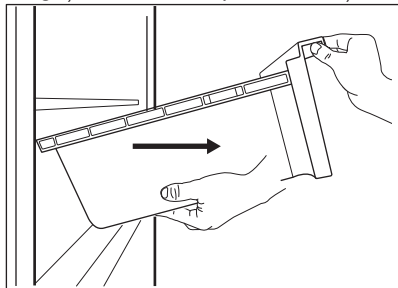
1. Scoateți din frigider sertarul.



2. Ridicați partea din față a sertarului.

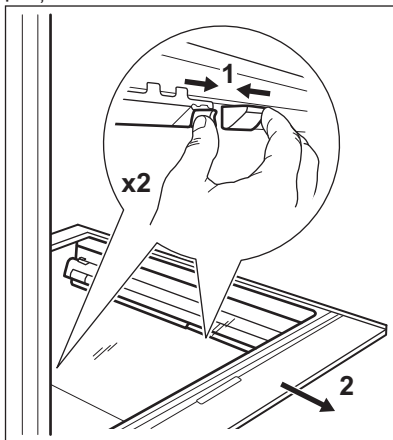


3. Trageți sertarul în timp ce îl ridicați.

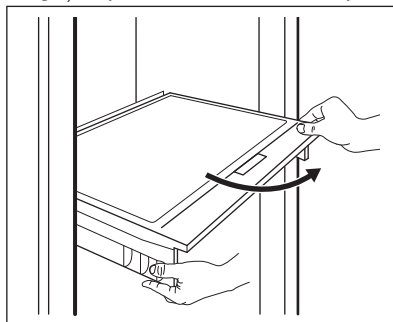


Pentru a scoate capacul de sticlă al sertarului GreenZone:

1. Deblocați prinderea laterală din ambele părți simultan.



2. Trageți suportul raftului de sticlă spre dvs.

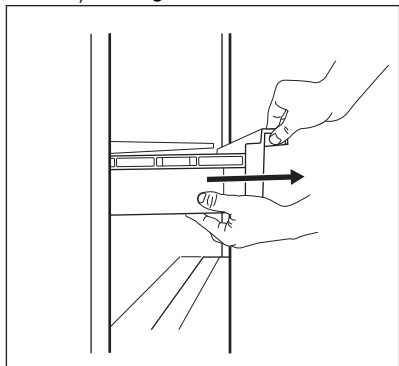


## 5.5 Îndepărtarea ExtraChill

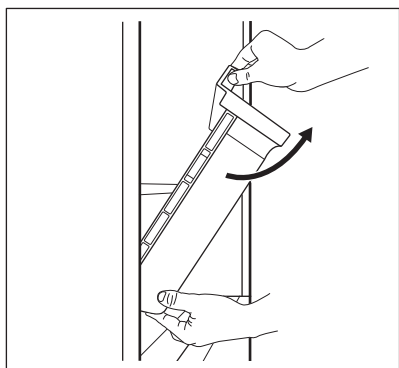
Există un sertar deasupra sertarului GreenZone.

Pentru a scoate sertarul:

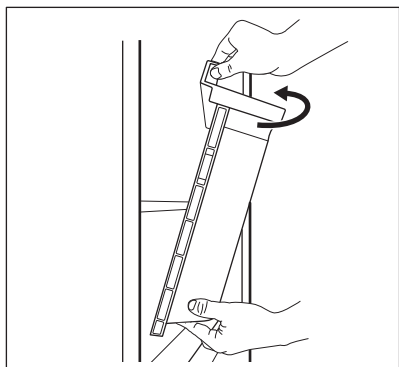
1. Scoateți din frigider sertarul.



2. Ridicați partea din față a sertarului.

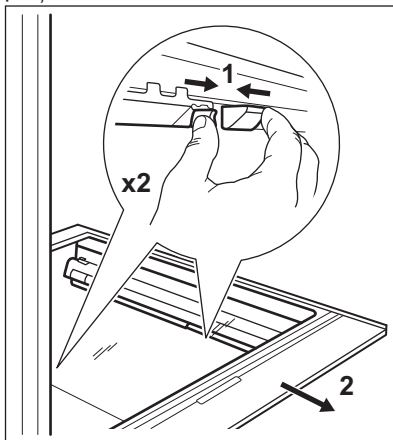


3. Ridicați și rotiți sertarul pentru a-l scoate din aparat.

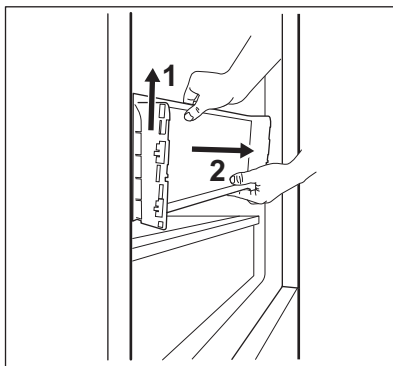
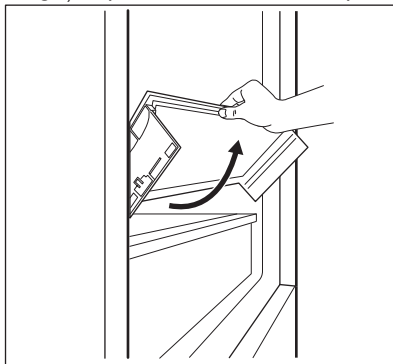


Pentru a scoate capacul de sticlă al sertarului ExtraZone:

1. Deblocați prinderea laterală din ambele părți simultan.



2. Trageți suportul raftului de sticlă spre dvs.

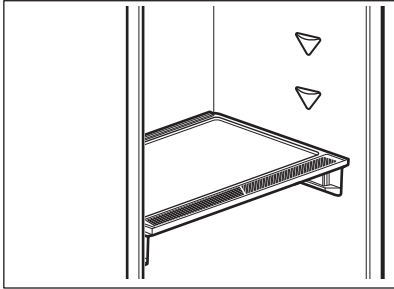


## 5.6 Controlul umidității

Raftul de sticlă al sertarului GreenZone este prevăzut cu un dispozitiv care reglează etanșeitatea și asigură umiditatea optimă în interiorul sertarului.

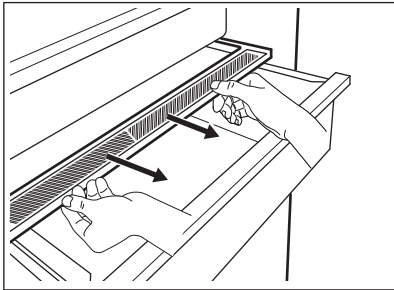


Nu puneți niciun produs alimentar pe dispozitivul de control al umidității.

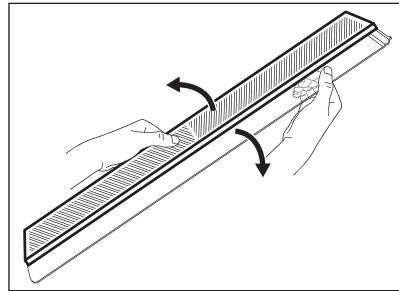


Pentru a îndepărta dispozitivul de control al umidității:

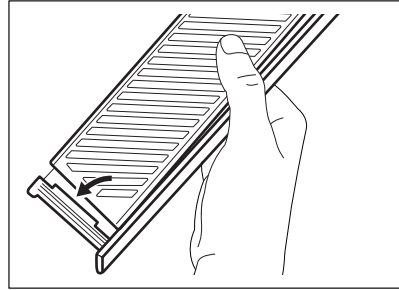
1. Deschideți sertarul de sub raftul de sticlă și scoateți capacul.



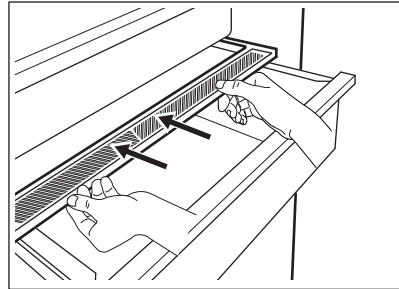
2. Dacă trebuie să înlocuiți membrana albă a dispozitivului, apucați dispozitivul din mijloc și separați membrana de capac trăgând de capac.



3. Asamblați o nouă membrană în capac, apăsând marginea membranei în capac.



4. Reasamblați controlul umidității pe sertar.

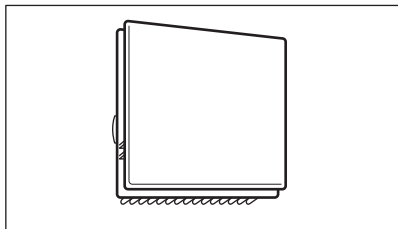


În funcție de cantitatea și starea fructelor și legumelor depozitate în sertarul GreenZone, poate apărea condens. Într-un astfel de caz, îndepărtați condensul folosind o lavetă moale.

## 5.7 MULTIFLOW

Compartimentul frigider este prevăzut cu dispozitivul MULTIFLOW, care permite răcirea mai rapidă și mai eficientă a alimentelor, precum și menținerea unei temperaturi mai uniforme peste tot în compartimentul frigider.

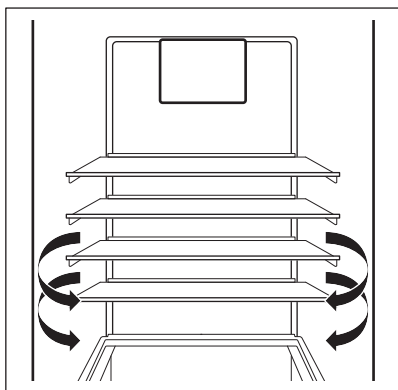
Acest dispozitiv se activează automat la nevoie.



MULTIFLOW funcționează doar atunci când ușa este închisă.



Pentru o răcire mai bună, nu blocați orificiile de aerisire.



Nu scoateți panoul MULTIFLOW. Nu folosiți apă pulverizată sau aparatul de curățat cu abur pentru curățarea aparatului. Pentru instrucțiuni de curățare, consultați capitolul „Îngrijirea și curățarea”.

## 5.8 CleanAir+ Filtru

În aparat există un filtru de carbon CleanAir+.

Filtrul purifică aerul de mirosurile nedorite din compartimentul frigider, îmbunătățind calitatea depozitării.

La livrare, filtrul și carcasa sa din plastic se află într-o pungă de plastic cu celelalte

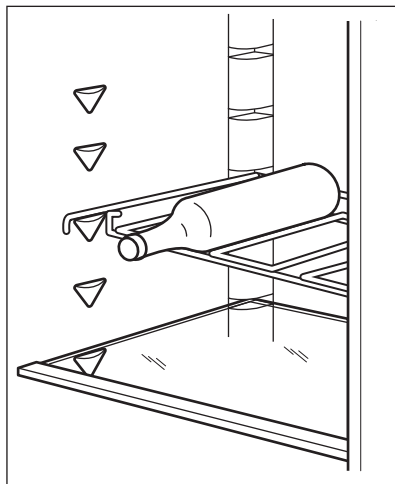
accesorii (consultați secțiunea "Instalarea și înlocuirea filtrului CleanAir+" din capitolul "Îngrijirea și curățarea" pentru instalare).

## 5.9 Suport pentru sticle

Puneți sticlele (cu gâtul înainte) pe raftul poziționat în prealabil.



Puneți pe raft doar sticle închise.



## 5.10 Congelarea alimentelor proaspete

Compartimentele din congelator sunt adecvate pentru congelarea alimentelor proaspete și pentru conservarea pe termen lung a preparatelor congelate.

Pentru a congela alimente proaspete, activează funcția Extra Freeze cu cel puțin 24 ore înainte de a introduce alimentele de congelat în compartimentul congelator.

Depozitați alimentele proaspete distribuite uniform în primul compartiment sau în sertarul din partea superioară.

Cantitatea maximă de alimente care poate fi congelată, fără a mai adăuga alte alimente proaspete pentru o perioadă de 24 de ore, este specificată pe plăcuța cu date tehnice (etichetă situată în interiorul aparatului).



După ce procesul de congelare s-a terminat, aparatul revine automat la temperatura anterioară (consultă „funcția Extra Freeze”).

Pentru mai multe informații, consultați „Recomandări privind congelarea”.

## 5.11 Depozitarea preparatelor congelate

La activarea aparatului pentru prima dată sau după o perioadă de neutilizare, înainte de a introduce alimentele în congelator, lăsați aparatul să funcționeze timp de cel puțin 3 ore cu funcția Extra Freeze pornită.

Sertarele congelatorului vă permit să găsiți rapid și ușor pachetul de alimente dorit.

Dacă trebuie conservate cantități mari de alimente, scoateți toate sertarele și puneți alimentele pe rafturi.

Țineți alimentele la o distanță de minim 15 mm față de ușa.

### ATENȚIE!

În cazul dezghețării accidentale, de exemplu din cauza unei întreruperi a curentului, dacă alimentarea electrică a fost întreruptă pentru mai mult timp decât valoarea indicată pe plăcuța cu date tehnice la „timpul de atingere a condițiilor normale de funcționare”, alimentele decongelate trebuie consumate rapid sau trebuie gătite imediat, răcite și apoi recongelate. Consultați secțiunea „Alarmă pentru temperatură ridicată”.

## 5.12 Dezghețarea

Alimentele congelate normal sau rapid, înainte de a fi consumate, pot fi dezghețate în frigider sau într-o pungă de plastic pusă în apă rece.

Această operație depinde de timpul disponibil și de tipul de aliment. Bucățile mici pot fi gătite chiar și în starea congelată.

## 5.13 Producerea cuburilor de gheață

Aparatul este dotat cu una sau mai multe tăvițe pentru producerea cuburilor de gheață.



Nu folosiți instrumente metalice pentru a scoate tăvițele din congelator.

1. Umpleți aceste tăvițe cu apă.
2. Puneți tăvițele pentru gheață în compartimentul congelator.

## 6. SFATURI UTILE

### 6.1 Recomandări pentru economisirea energiei

- Congelator: Configurația internă a aparatului este cea care asigură cea mai eficientă utilizare a energiei.
- Frigider: Cea mai eficientă utilizare a energiei este asigurată în configurația cu sertarele în partea de jos a aparatului și rafturile distribuite uniform. Așezarea cutiilor pe ușa nu influențează consumul de energie.
- Nu deschideți ușa prea des și nu o lăsați deschisă mai mult decât este necesar.

- Congelator: Cu cât temperatura setată este mai mică, cu atât este mai mare consumul de energie.
- Frigider: Nu setați o temperatură prea ridicată pentru a economisi energie, cu excepția cazului în care este necesară pentru respectivele alimente.
- Dacă temperatura camerei este ridicată și comanda temperaturii este setată la temperatură redusă, iar aparatul este complet încărcat, compresorul poate funcționa în mod continuu, iar pe evaporator se poate forma brumă sau gheață. În această situație, setați


comanda temperaturii la o temperatură mai mare pentru a permite decongelarea automată și pentru a economisi energie.

- Asigurați o ventilație bună. Nu acoperiți grilajele sau orificiile de ventilație.
- Asigurați-vă că produsele alimentare din aparat permit circulația aerului prin orificiile dedicate din peretele interior din spate al aparatului.

## 6.2 Recomandări privind congelarea

- Activați funcția Extra Freeze cu cel puțin 24 de ore înainte de a pune alimentele în interiorul compartimentului congelator.
- Înainte de congelare, ambalați și sigilați alimentele proaspete în: folie de aluminiu, folie sau pungi de plastic, recipiente etanșe cu capac.
- Pentru o congelare și dezghețare mai eficientă, împărțiți alimentele în porții mici.
- Se recomandă să puneți etichete și date pe toate alimentele congelate. Vă va ajuta să identificați alimentele și să știți când trebuie folosite înainte de a se deteriora.
- Alimentele trebuie să fie proaspete înainte de congelare pentru a-și păstra calitățile. În mod special pentru fructe și legume, acestea trebuie colectate la momentul colectării pentru a-și păstra toate nutrimentele.
- Nu congelați sticle sau cutii care conțin lichide, în special băuturi care conțin dioxid de carbon. Acestea pot exploda în timpul congelării.
- Nu puneți alimente fierbinți în compartimentul frigider. Răciți-le la temperatura camerei înainte de a le introduce în compartiment.
- Pentru a evita creșterea în temperatură a alimentelor deja congelate, nu puneți alimente proaspete necongelate direct lângă cele congelate. Puneți alimentele la temperatura camerei în zona din congelator unde nu există alimente congelate.
- Nu consumați cuburile de gheață, apa înghețată sau înghețata imediat după ce le-ați scos din congelator. Pericol de degerare.
- Nu recongelați alimentele dezghețate. Dacă alimentele s-au decongelat, gătiți-le, răciți-le și apoi le congelați.

## 6.3 Recomandări pentru conservarea preparatelor congelate

- Compartimentul congelatorului este cel marcat cu .
- O temperatură care asigură păstrarea în condiții bune a preparatelor congelate este o temperatură mai mică sau egală cu -18 °C. Setările la o temperatură mai mare în interior pot duce la o durată mai mică de păstrare.
- Tot compartimentul congelator este adecvat păstrării preparatelor congelate.
- Lăsați suficient spațiu în jurul alimentelor pentru a permite circulația liberă a aerului.
- Pentru o depozitare adecvată, consultați eticheta de pe ambalajul alimentului pentru a afla durata de păstrare a alimentului.
- Este importantă ambalarea alimentelor astfel încât să fie împiedicată pătrunderea la interior a apei, umidității sau condensului.

## 6.4 Sfaturi pentru cumpărături

După ce ați cumpărat alimente:

- Asigurați-vă că ambalajul nu este deteriorat deoarece alimentele pot fi deteriorate. Dacă ambalajul este umflat sau umed, s-ar putea ca acesta să nu fi fost depozitat în condiții optime și este posibil ca decongelarea să fi început deja.
- Pentru a limita procesul de decongelare, cumpărați bunurile congelate la finalul cumpărăturilor și transportați-le într-o geantă termică izolatoare.
- Puneți alimentele congelate imediat în congelator după ce v-ați întors de la magazin.
- Dacă alimentele s-au decongelat chiar și parțial, nu le recongelați. Consumați cât mai curând posibil.
- Respectați data expirării și informațiile privind depozitarea aflate pe ambalaj.

## 6.5 Durata de păstrare pentru compartimentul congelator


Tip de mâncare	Durata de păstrare (luni)
Pâine	3
Fruite (mai puțin citrice)	6 - 12
Legume	8 - 10
Mâncare fără carne rămasă	1 - 2
<b>Produse lactate:</b>	
Unt	6 - 9
Brânză moale (de ex. mozzarella)	3 - 4
Brânză tare (de ex. parmezan, cheddar)	6
<b>Fruite de mare:</b>	
Pește gras (de ex. somon, macrou)	2 - 3
Pește slab (de ex. cod, plătică)	4 - 6
Creveți	12
Scoici și midii scoase din cochilie	3 - 4
Pește gătit	1 - 2
<b>Carne:</b>	
Pasăre	9 - 12
Vită	6 - 12
Porc	4 - 6
Miel	6 - 9
Cârnați	1 - 2
Șuncă	1 - 2
Mâncare cu carne rămasă	2 - 3

## 6.6 Recomandări pentru refrigerarea alimentelor proaspete

- O temperatură care asigură păstrarea în condiții bune a alimentelor proaspete este o temperatură mai mică sau egală cu +4 °C.  
Setările mai ridicate pentru temperatura din aparat pot duce la o durată mai mică de păstrare a alimentelor.
- Acoperiți alimentele în ambalaje pentru a le păstra prospețimea și aroma.
- Folosiți întotdeauna recipiente închise pentru lichide și alimente pentru a evita formarea de arome și mirosuri în compartiment.
- Pentru a evita contaminarea încrucișată între alimentele gătite și cele crude, acoperiți alimentele gătite și separați-le de cele crude.
- Se recomandă decongelarea alimentelor din frigider.

- Nu introduceți alimente fierbinți în interiorul aparatului. Asigurați-vă că acestea s-au răcit până la temperatura camerei înainte de a le introduce.
- Pentru a preveni risipa alimentară, alimentele noi trebuie puse în spatele celor vechi.

## 6.7 Recomandări privind păstrarea în frigider a alimentelor

- Compartimentul pentru alimente proaspete este marcat cu unul marcat (pe plăcuța cu datele tehnice) cu .
- Carne (toate tipurile): împachetați într-un ambalaj adecvat și puneți pe raftul de sticlă, deasupra sertarului pentru legume. Depozitați carnea pentru cel mult 1-2 zile.
- Fructe și legume: curățați bine (eliminați murdăria) și puneți într-un sertar special (sertar pentru legume).

- Nu se recomandă păstrarea fructelor exotice, precum banane, mango, papaya etc. în frigider.
- Legumele precum roșii, cartofi, ceapă și usturoi nu se păstrează în frigider.
- Unt și brânză: puneți într-un recipient etanș sau împachetați într-o folie de aluminiu sau pungă de polietilenă pentru a nu permite pe cât posibil contactul cu aerul.
- Sticle: închideți-le cu un capac și puneți-le pe raftul pentru sticle de pe ușă sau (dacă există) suportul pentru sticle.
- Verificați întotdeauna data expirării produselor pentru a ști cât timp să le păstrați.

## 7. ÎNGRIJIREA ȘI CURĂȚAREA

### **AVERTISMENT!**

Consultați capitolele privind Siguranța.

### 7.1 Curățarea interiorului

Înainte de a utiliza aparatul pentru prima dată, interiorul și toate accesoriile interne trebuie spălate cu apă caldă și cu săpun neutru pentru a înlătura mirosul specific de produs nou, apoi uscați bine.

### **ATENȚIE!**

Nu folosiți detergenți, prafuri abrazive, agenți de curățare pe bază de clor sau ulei deoarece vor deteriora finisajul.

### **ATENȚIE!**

Accesoriile și piesele aparatului nu sunt adecvate pentru spălarea într-o mașină de spălat vase.

### **ATENȚIE!**

Curățați panoul de comandă cu o lavetă umedă. Nu folosiți detergent. După curățare, ștergeți panoul de comandă cu o lavetă moale.

### 7.2 Curățarea periodică

Aparatul trebuie curățat regulat:

1. Curățați interiorul și accesoriile cu o soluție cu apă caldă și săpun neutru.
2. Verificați regulat garniturile ușii și ștergeți-le pentru a vă asigura că sunt curate.
3. Clătiți și uscați bine.

### 7.3 Dezghețarea frigiderului

Decongelarea compartimentului frigider se face automat. Apa care se condensează curge într-un recipient colector aflat pe compresor și se evaporă. Recipientul nu poate fi scos.

### 7.4 Decongelarea congelatorului

În compartimentul congelatorului nu se formează gheața. Acest lucru înseamnă că gheața nu se acumulează în timpul funcționării, nici pe pereții interni, nici pe alimente.

### 7.5 Instalarea și înlocuirea filtrului CleanAir+

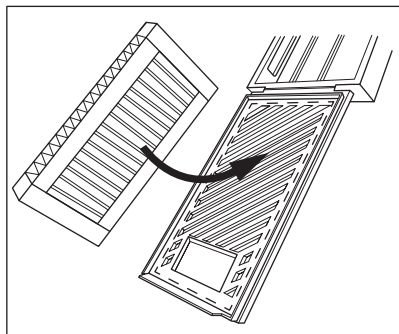
Filtrul CleanAir+ este un filtru cu carbon activ care absoarbe mirosurile neplăcute și vă permite să păstrați savoarea și aroma pentru toate alimentele, fără riscul transferului de miros între alimente.



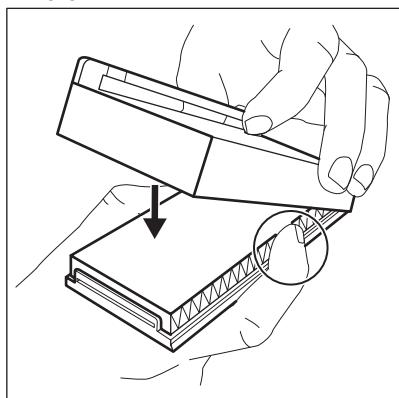
Manevrați filtrul de aer cu grijă pentru a evita zgârierea suprafeței acestuia. Pentru o performanță optimă, filtrul de aer este livrat într-o pungă din plastic.

Instalați filtrul de aer înainte de a porni aparatul.

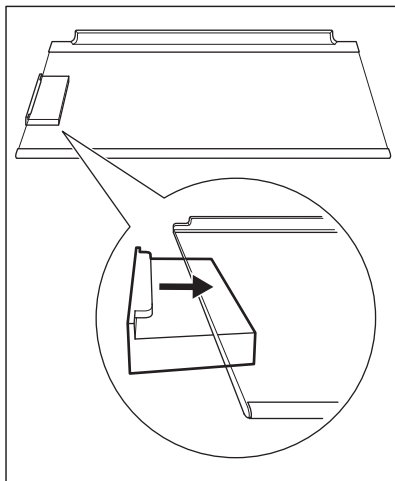
1. Scoateți filtrul de aer din pungă de plastic.
2. Deschideți carcasa din plastic și așezați suprafața pliată pe grătar, fixând filtrul în interiorul zonei marcate.



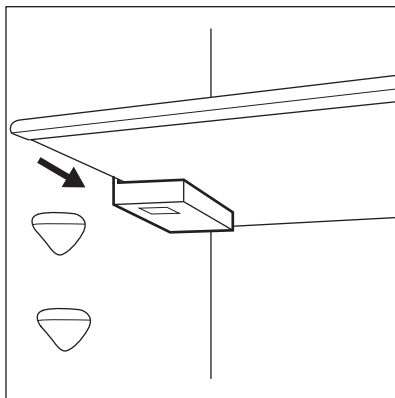
3. Țineți filtrul apăsat în timp ce închideți carcasa din plastic, până când auziți un clic.



4. Scoateți raftul de sticlă superior din compartimentul frigider. Introduceți carcasa din plastic cu filtrul de aer pe partea stângă a raftului de sticlă.

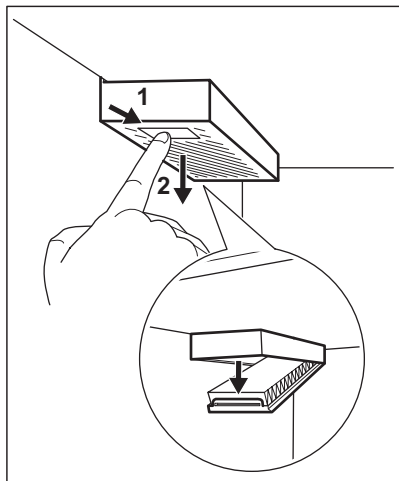


5. Introduceți raftul de sticlă înapoi în compartimentul frigider. Aveți grijă să nu loviți filtrul când introduceți raftul de sticlă.

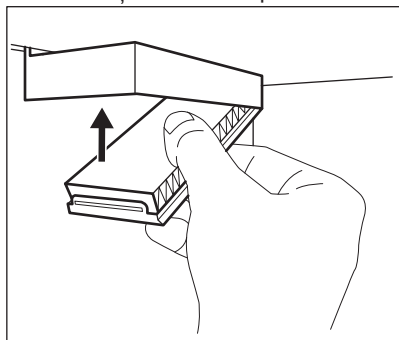


### Înlocuirea filtrului de aer

1. Deschideți carcasa din plastic.



2. Scoateți filtrul de aer uzat.
3. Despachetați noul filtru de aer din punga de plastic și introduceți-l în sertar.
4. Închideți carcasa din plastic.



5. După înlocuirea filtrului, apăsați butonul de alarmă Filter Reset de pe panoul de comandă pentru a opri alerta.

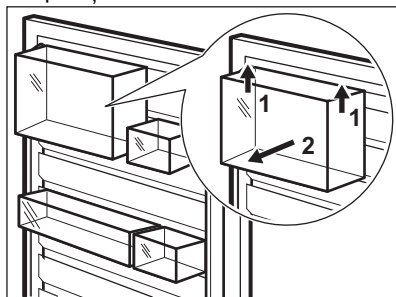
Pentru cea mai bună performanță, puneți carcasa de plastic în locașul dedicat (în stânga raftului de sticlă) și înlocuiți filtrul de aer la fiecare 6 luni. Pentru mai multe informații, consultați „Indicator schimbare filtru de aer”.



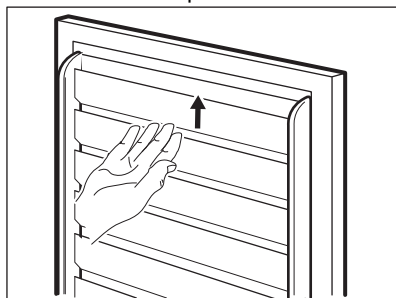
Filtrul de aer este un consumabil și, prin urmare, nu este acoperit de garanție. Puteți achiziționa filtre de aer noi de la distribuitorul local.

## 7.6 Îndepărtarea ghidajelor de plastic CustomFlex

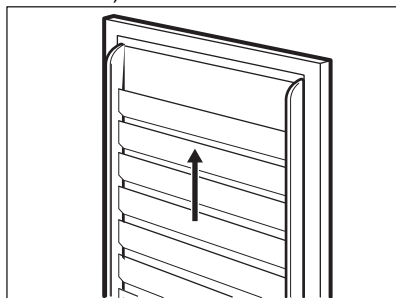
1. Scoateți toate lăzile, cutiile și clemele de pe ușă.



2. Scoateți șina superioară apucând-o și ridicând-o din partea centrală.



3. Glisați în sus celelalte ghidaje pentru a le scoate (acestea sunt dintr-o singură bucată).



Puneți la loc toate echipamentele de pe ușă în ordine inversă.

## 7.7 Perioada de nefuncționare

Atunci când aparatul nu este utilizat pentru o perioadă îndelungată, luați următoarele măsuri de precauție:

1. Deconectați aparatul de la sursa de alimentare electrică.
  2. Scoateți toate alimentele.
  3. Curățați aparatul și toate accesoriile.
4. Lăsați ușile deschise pentru a preveni mirosurile neplăcute.

## 8. DEPANARE

### AVERTISMENT!





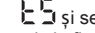
Consultați capitolele privind Siguranța.

### 8.1 Ce trebuie făcut dacă...

Problemă	Cauză posibilă	Soluție
Aparatul nu funcționează.	Aparatul este oprit.	Pornește aparatul.
	Ștecherul nu este introdus corect în priză.	Introdu ștecherul corect în priză.
	Nu există tensiune în priză.	Introdu un alt aparat în priza respectivă. Contactează un electrician calificat.
Aparatul scoate zgomote.	Aparatul nu este susținut corect.	Verificați dacă aparatul este stabil.
Este activată alarma sonoră sau vizuală.	Dulapul a fost pornit recent.	Consultați „Alarmă pentru temperatură ridicată” sau „Alarmă ușă deschisă”.
	Temperatura din aparat este prea ridicată.	Consultați „Alarmă pentru temperatură ridicată” sau „Alarmă ușă deschisă”.
	Ușa a rămas deschisă.	Închide bine ușa.
Compresorul funcționează continuu.	Temperatura nu este setată corect.	Consultați capitolul „Panou de comandă”.
	Au fost introduse mai multe alimente în același timp.	Așteaptă câteva ore și apoi verifică din nou temperatura.
	Temperatura camerei este prea ridicată.	Consultați capitolul „Instalarea”.
	Produsele alimentare introduse în aparat erau prea calde.	Lasă alimentele să se răcească la temperatura camerei înainte de a le introduce în aparat.
	Ușa nu este închisă corect.	Consultați secțiunea „Închideți ușa”.
	Funcția Extra Freeze este activată.	Consultă secțiunea „Funcția Extra Freeze”.
	Funcția Extra Cool este activată.	Consultă secțiunea „Funcția Extra Cool”.

<b>Problemă</b>	<b>Cauză posibilă</b>	<b>Soluție</b>
Compresorul nu pornește imediat după apăsarea „Extra Freeze” sau „Extra Cool” sau după schimbarea temperaturii.	Compresorul pornește după o perioadă de timp.	Acest lucru este normal, nu s-a produs nicio eroare.
Ușa este descentrată sau se lovește de grătarul de ventilație.	Aparatul nu este adus la nivel.	Consultați instrucțiunile de instalare.
Ușa nu se deschide ușor.	Ai încercat să redeschizi ușa imediat după ce a fost închisă.	Așteptați câteva secunde înainte de a închide și re-deschide ușa.
Becul nu funcționează.	Becul se află în modul așteptare.	Închide și deschide ușa.
	Becul este defect.	Contactează cel mai apropiat centru de service autorizat.
Există prea multă gheață.	Ușa nu este închisă corect.	Consultați secțiunea „Închideți ușa”.
	Garnitura este deformată sau murdară.	Consultați secțiunea „Închideți ușa”.
	Alimentele nu sunt ambalate corect.	Ambalează mai bine alimentele.
	Temperatura nu este setată corect.	Consultați capitolul „Panou de comandă”.
	Aparatul este plin și este setat la temperatura cea mai mică.	Setează o temperatură mai ridicată. Consultați capitolul „Panou de comandă”.
	Temperatura setată în aparat este prea mică și temperatura ambientală este prea ridicată.	Setează o temperatură mai ridicată. Consultați capitolul „Panou de comandă”.
Pe placa din spate a frigiderului curge apă.	În timpul procesului de dezghețare automată, gheața se topește pe placa din spate.	Este corect.
Există prea multă apă condensată pe peretele din spate al frigiderului.	Ușa a fost deschisă prea frecvent.	Deschideți ușa doar atunci când este necesar.
	Ușa nu a fost închisă complet.	Asigură-te că ușa este complet închisă.
	Alimentele depozitate nu sunt ambalate.	Împachetează alimentele în ambalaje adecvate înainte de a le depozita în aparat.
Apa curge pe podea.	Orificiul pentru apa rezultată de la decongelare nu este conectat la tăvița de evaporare de deasupra compresorului.	Fixați orificiul de drenare a apei rezultate din topire în tăvița de evaporare.
Temperatura nu poate fi setată.	FuncțiaExtra Freeze sau funcțiaExtra Cool este activată.	Dezactivează manual funcțiaExtra Freeze sau funcțiaExtra Cool sau așteaptă până când funcția se dezactivează automat pentru a seta temperatura. Consultă secțiunea „Funcția Extra Freeze” sau „Funcția Extra Cool”.



Problemă	Cauză posibilă	Soluție
Temperatura din aparat este prea scăzută/prea ridicată.	Temperatura nu este setată corect.	Setează o temperatură mai ridicată/mai scăzută.
	Ușa nu este închisă corect.	Consultați secțiunea „Închideți ușa”.
	Temperatura alimentelor este prea ridicată.	Înainte de depozitare, lasă temperatura alimentelor să scadă până la temperatura camerei.
	Au fost introduse prea multe alimente în același timp.	Introdu mai puține alimente în același timp.
	Ușa a fost deschisă des.	Deschide ușa numai dacă este necesar.
	Funcția Extra Freeze este activată.	Consultați secțiunea „Funcția Extra Freeze”.
	Funcția Extra Cool este activată.	Consultați secțiunea „Funcția Extra Cool”.
	Aerul rece nu circulă în aparat.	Asigură-te că aerul rece circulă în aparat. Consultați capitolul „Sfaturi utile”.
 apare pe afișaj.	Aparatul se află în modul demonstrativ.	Pentru a ieși din modul demonstrativ, apăsați lung butoanele Extra Cool și ECO timp de aproximativ 10 secunde până când auziți 3 semnale sonore scurte.
Simbolul  apare și indicatorul de alarmă este aprins.	Problemă de comunicare.	Contactați cel mai apropiat Centru de service autorizat. Sistemul de răcire va menține în continuare alimentele reci, dar reglarea temperaturii nu va fi posibilă.
Simbolul  sau  sau  și setarea curentă apar alternativ la fiecare 5 secunde și indicatorul de alarmă este aprins.	Problemă la senzorul de temperatură.	Contactați cel mai apropiat Centru de service autorizat. Sistemul de răcire va menține în continuare alimentele reci, dar reglarea temperaturii nu va fi posibilă.



Dacă sfatul nu duce la rezultatul dorit, apălați la cel mai apropiat centru de service autorizat.

## 8.2 Înlocuirea becului

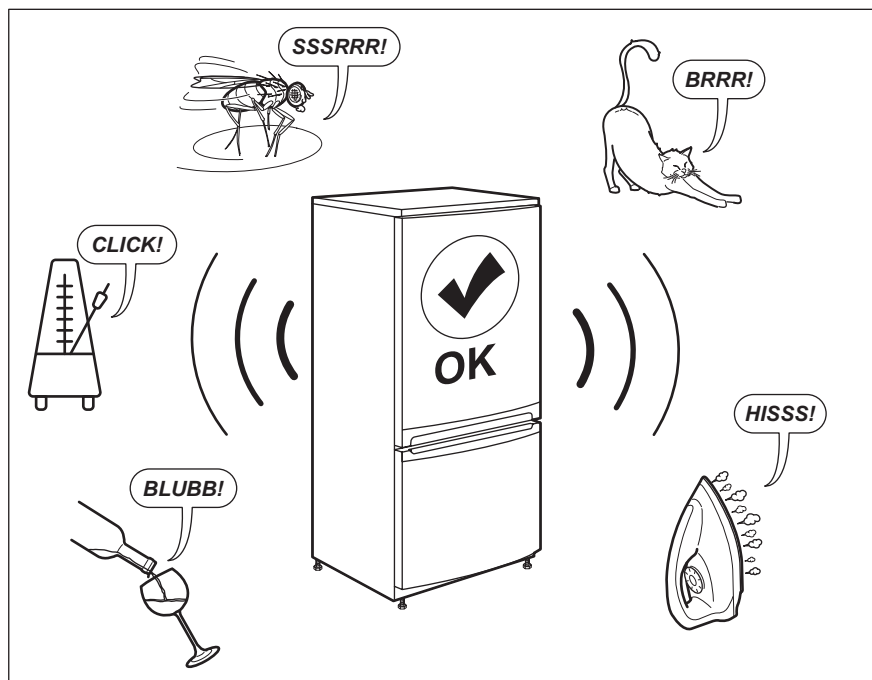
Aparatul este echipat cu o sursă de lumină interioară de tip LED cu o durată mare de funcționare.

Dispozitivul de iluminare se poate înlocui numai în service. Contactați Centrul de service autorizat cu care lucrați.

## 8.3 Închideți ușa

1. Curățați garniturile ușii.
2. Dacă este necesar, reglați ușa. Consultați instrucțiunile de instalare.
3. Dacă este necesar, înlocuiți garniturile defecte ale ușii. Contactați Centrul de service autorizat.

## 9. ZGOMOTE



## 10. DATE TEHNICE

Informațiile tehnice sunt specificate pe plăcuța cu date tehnice aflată pe partea internă a aparatului și pe eticheta energetică.

Codul QR de pe eticheta energetică furnizată împreună cu aparatul oferă un link web către informațiile referitoare la performanța aparatului aflate în baza de date EPREL UE. Păstrați eticheta energetică pentru referință împreună cu manualul utilizatorului și toate celelalte documente furnizate împreună cu acest aparat.

Aceleași informații pot fi găsite în EPREL folosind linkul <https://eprel.ec.europa.eu> împreună cu numele modelului și numărul de produs pe care le găsiți pe plăcuța cu date tehnice a aparatului.

Consultați linkul [www.theenergylabel.eu](http://www.theenergylabel.eu) pentru informații detaliate despre eticheta energetică.


## 11. INFORMAȚII PENTRU INSTITUTELE DE TESTARE


Instalarea și pregătirea aparatului pentru orice verificare EcoDesign se va face în conformitate cu EN 62552 (EU). Cerințele

privind ventilația, dimensiunile locașului și distanțele minime pentru spate trebuie să fie cele menționate în acest manual de utilizare

în „Instalarea”. Contactați producătorul pentru orice alte informații suplimentare, inclusiv pentru planurile de încărcare.

## 12. INFORMAȚII PRIVIND MEDIUL

Reciclați materialele marcate cu simbolul . Pentru a recicla ambalajele, acestea trebuie puse în containerele corespunzătoare. Ajuțați la protejarea mediului și a sănătății umane și la reciclarea deșeurilor din aparatele electrice și electrocasnice. Nu aruncați aparatele

marcate cu acest simbol  împreună cu deșeurile menajere. Returnați produsul la centrul local de reciclare sau contactați administrația orașului dvs.

**electrolux.com**

222381439-A-152023



**CE**