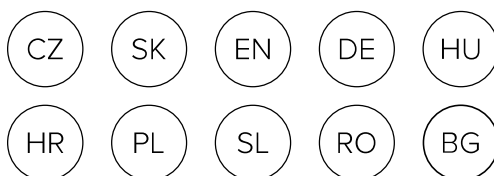


niceboy®

HIVE XL 3

User Manual / Bluetooth Headphone



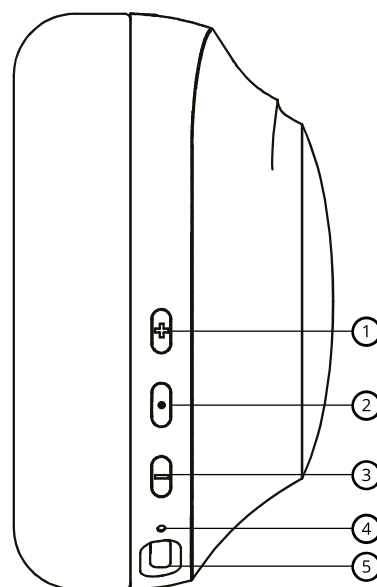
PL

ZAWARTOŚĆ OPAKOWANIA

Słuchawki bezprzewodowe
Kabel do ładowania USB-C
Instrukcja obsługi

OPIS PRODUKTU

1. Zgłaśnianie / następny utwór
2. Przycisk wielofunkcyjny
3. Ściszenie / poprzedni utwór
4. Dioda LED
5. Port USB-C do ładowania



ŁADOWANIE

Zalecamy całkowite naładowanie baterii przed pierwszym użyciem słuchawek. Do ładowania słuchawek należy używać kabla USB-C znajdującego się w zestawie. Maksymalne napięcie i natężenie ładowania wynosi 5 V/1 A.

Słuchawki należy naładować, jeśli wskaźnik LED (4) miga na czerwono. Gdy słuchawki będą działały jeszcze przez jedynie kilka minut, rozlegnie się sygnał dźwiękowy. Całkowite naładowanie baterii trwa około 2 godzin.

Podczas ładowania wskaźnik LED świeci się na czerwono (4), po całkowitym naładowaniu zgaśnie.

WŁĄCZENIE SŁUCHAWEK I POŁĄCZENIE Z SIECIĄ BLUETOOTH

1. Aby włączyć słuchawki, naciśnij i przytrzymaj (przez 4 sekundy) przycisk wielofunkcyjny (2).
2. Poczekaj, aż wskaźnik LED (4) zacznie migać w kolorze niebiesko-czerwonym i rozlegnie się sygnał dźwiękowy. Słuchawki znajdą się teraz w trybie parowania.
3. W swoim urządzeniu włącz Bluetooth i z listy dostępnych urządzeń wybierz „Niceboy HIVE XL 3”. Urządzenie połączy się ze słuchawkami. Prawidłowe sparowanie jest sygnalizowane dźwiękiem, a wskaźnik LED zacznie powoli migać na niebiesko w 10-sekundowych odstępach.

Uwaga:

Słuchawki automatycznie się połączą z ostatnio sparowanym urządzeniem.

Aby oszczędzać baterię, słuchawki wyłączą się automatycznie po 4 minutach, jeżeli w tym czasie utracą połączenie z urządzeniem lub nie będą połączone z żadnym urządzeniem.

WYŁĄCZENIE SŁUCHAWEK

Aby wyłączyć słuchawki, naciśnij i przytrzymaj (przez 5 sekund) przycisk wielofunkcyjny (2) do momentu, aż usłyszysz sygnał dźwiękowy, a wskaźnik LED (4) zaświeci się na czerwono.

OBSŁUGA MUZYKI

Odtwarzanie / zatrzymanie odtwarzania: naciśnij krótko przycisk wielofunkcyjny. (2)

Następny utwór: naciśnij i przytrzymaj przycisk „+”. (1)

Poprzedni utwór: naciśnij i przytrzymaj przycisk „-”. (3)

Zgłaśnianie: naciśnij krótko przycisk „+”. (1)

Ściszenie: naciśnij krótko przycisk „-”. (3)

TRYB BASS BOOST

Krótko naciśnij jednocześnie przyciski „+” i „-”, aby włączyć tryb ze wzmocnionymi basami. O włączeniu trybu informuje sygnał dźwiękowy. Aby wyłączyć ten tryb, ponownie naciśnij oba przyciski.

ROZMOWY TELEFONICZNE

Aby odebrać lub zakończyć połączenie, naciśnij krótko przycisk wielofunkcyjny. Rozmowę możesz odrzucić przez naciśnięcie i przytrzymanie przycisku wielofunkcyjnego przez około 3 sekundy.

Uwaga: Niektóre telefony komórkowe mają ustawione jako preferowane prowadzenie rozmów z użyciem własnego mikrofonu i słuchawek. W takim przypadku należy zmienić ustawienie, postępując zgodnie z instrukcjami w telefonie komórkowym.

SIRI I GOOGLE ASSISTANT

Można włączyć w trybie gotowości lub podczas odtwarzania muzyki przez dwukrotne naciśnięcie przycisku wielofunkcyjnego.

POŁĄCZENIE Z APLIKACJĄ

1. Zeskanuj kod QR za pomocą telefonu komórkowego lub wyszukaj „Niceboy ION” w sklepie z aplikacjami mobilnymi i pobierz aplikację.
2. Otwórz aplikację „Niceboy ION” i zarejestruj nowe konto lub użyj dotychczasowego.
3. Po ustawieniu hasła przejdź do kolejnego kroku „Dodanie urządzenia”.
4. Włącz Bluetooth. Przy odpowiedniej sile sygnału i odległości zostaną znalezione znajdujące się w pobliżu urządzenia.
5. Kliknij przycisk „+”.
6. Poczekaj na „podłączenie”.
7. Nastąpiło dodanie urządzenia i pojawi się komunikat „gotowe”.
8. Urządzenie zostało podłączone.

Uwaga: Przed sparowaniem z jakimkolwiek nowym urządzeniem, należy w słuchawkach przywrócić ustawienia fabryczne zawsze, gdy słuchawki mają zostać połączone na nowym urządzeniu z aplikacją Niceboy ION.

USTAWIENIA FABRYCZNE

W przypadku problemów technicznych należy przywrócić ustawienia fabryczne słuchawek w poniższy sposób.

1. Wyłącz słuchawki, usuń z listy sparowanych urządzeń i wyłącz Bluetooth.
2. Włącz słuchawki, tak aby znalazły się w trybie parowania. Dioda LED będzie migać na przemian na niebiesko i czerwono.
3. Naciśnij i przytrzymaj jednocześnie przyciski „+” i „-” przez 10 sekund. Dioda LED mignie 3 razy na czerwono, następnie będzie się świecić na czerwono przez jedną sekundę i słuchawki same się wyłączą.

PARAMETRY:

Wersja Bluetooth:	5.3
Pasma częstotliwości:	2,4 GHz
Moc częstotliwości radiowej:	≤ 5,5 mW
Obsługiwane profile Bluetooth:	A2DP, AVRCP, HFP
Obsługiwane kodery-dekodery:	SBC, AAC
Zakres częstotliwości przemienników:	20 Hz–20 kHz
Czułość:	95 +/-3dB
Impedancja:	32 Ω
Czas odtwarzania:	do 69 godzin (przy 50% głośności)
Czas prowadzenia rozmów:	do 69 godzin
Zasięg:	do 15 m
Bateria:	580 mAh
Głośnik:	40 mm
Czas ładowania:	2 godziny

INFORMACJE DOTYCZĄCE BEZPIECZEŃSTWA

Słuchanie muzyki przy zbyt wysokim poziomie głośności może spowodować uszkodzenie słuchu. Nie należy wystawiać urządzenia na działanie cieczy i wilgoci. Nie wystawiać urządzenia na zbyt wysokie lub zbyt niskie temperatury. Nie podejmować prób jego demontażu. Chronić urządzenie przed ostrymi przedmiotami i upadkiem z wysokości. Baterie – nieprawidłowe postępowanie (długie ładowanie, wywołanie spięcia, zniszczenie w wyniku użycia innego przedmiotu itd.) może spowodować pożar, przegrzanie baterii lub wyciek elektrolitu.

Okres trwałości baterii lub akumulatora, które mogą być dołączone do produktu, wynosi sześć miesięcy, ponieważ są to materiały eksploatacyjne.

W przypadku urządzenia radiowego, które celowo transmituje fale radiowe, instrukcje i informacje dotyczące bezpieczeństwa obejmują informacje o wszystkich pasmach częstotliwości, w których działa urządzenie radiowe, oraz o maksymalnej mocy częstotliwości radiowej nadawanej w paśmie częstotliwości, w którym działa urządzenie radiowe.

NICEBOY s.r.o. niniejszym oświadcza, że typ urządzenia radiowego NICEBOY HIVE XL 3 jest zgodny z dyrektywami 2014/53/UE, 2014/30/UE, 2014/35/UE i 2011/65/UE. Pełny tekst deklaracji zgodności UE jest dostępny na poniższych stronach internetowych:

<https://niceboy.eu/pl/declaration/hive-xl-3>

<https://niceboy.eu/pl/declaration/hive-xl-3-space-black>

INFORMACJA DLA UŻYTKOWNIKÓW DOTYCZĄCA UTYLIZACJI SPRZĘTU ELEKTRYCZNEGO I ELEKTRONICZNEGO (GOSPODARSTWA DOMOWE)



Symbol widniejący na produkcie albo w dokumentacji towarzyszącej oznacza, że zużytego sprzętu elektrycznego lub elektronicznego nie wolno likwidować wraz z odpadami komunalnymi. W celu prawidłowej utylizacji sprzętu należy oddać go w wyznaczonym punkcie zbiórki, gdzie zostanie on odebrany bezpłatnie. Prawidłowa utylizacja produktu pomaga zachować cenne zasoby naturalne i wspiera procesy zapobiegania potencjalnym ujemnym skutkom wobec środowiska i zdrowia człowieka, jakie mogłyby mieć miejsce w przypadku nieprawidłowej utylizacji odpadów. Po więcej informacji należy zwrócić się do lokalnego urzędu lub najbliższego punktu zbiórki. Nieprawidłowa utylizacja odpadów tego rodzaju może skutkować nałożeniem kar pieniężnych zgodnie z przepisami danego kraju. Informacje dla użytkowników dotyczące utylizacji sprzętu elektrycznego i elektronicznego. (Firmy i przedsiębiorstwa). W celu prawidłowej utylizacji sprzętu elektrycznego i elektronicznego używanego przez firmy i przedsiębiorstwa należy zwrócić się do producenta lub importera produktu. Udzieli on informacji na temat sposobów utylizacji produktu, a w zależności od daty wprowadzenia urządzenia elektrycznego do obrotu, poinformuje, na kim ciąży obowiązek finansowania utylizacji urządzenia elektrycznego. Informacje dotyczące utylizacji w pozostałych krajach, poza Unią Europejską. Powyższy symbol obowiązuje tylko w krajach Unii Europejskiej. Aby uzyskać szczegółowe informacje dotyczące utylizacji sprzętu elektrycznego i elektronicznego, należy zwrócić się do odpowiednich urzędów w Państwa kraju albo do sprzedawcy sprzętu.

niceboy[®]

MANUFACTURER:

NICEBOY s.r.o., 5. kvetna 1746/22, Nusle, 140 00,
Prague 4, Czech Republic, ID: 294 16 876.
Made in China.

RoHS **CE**   