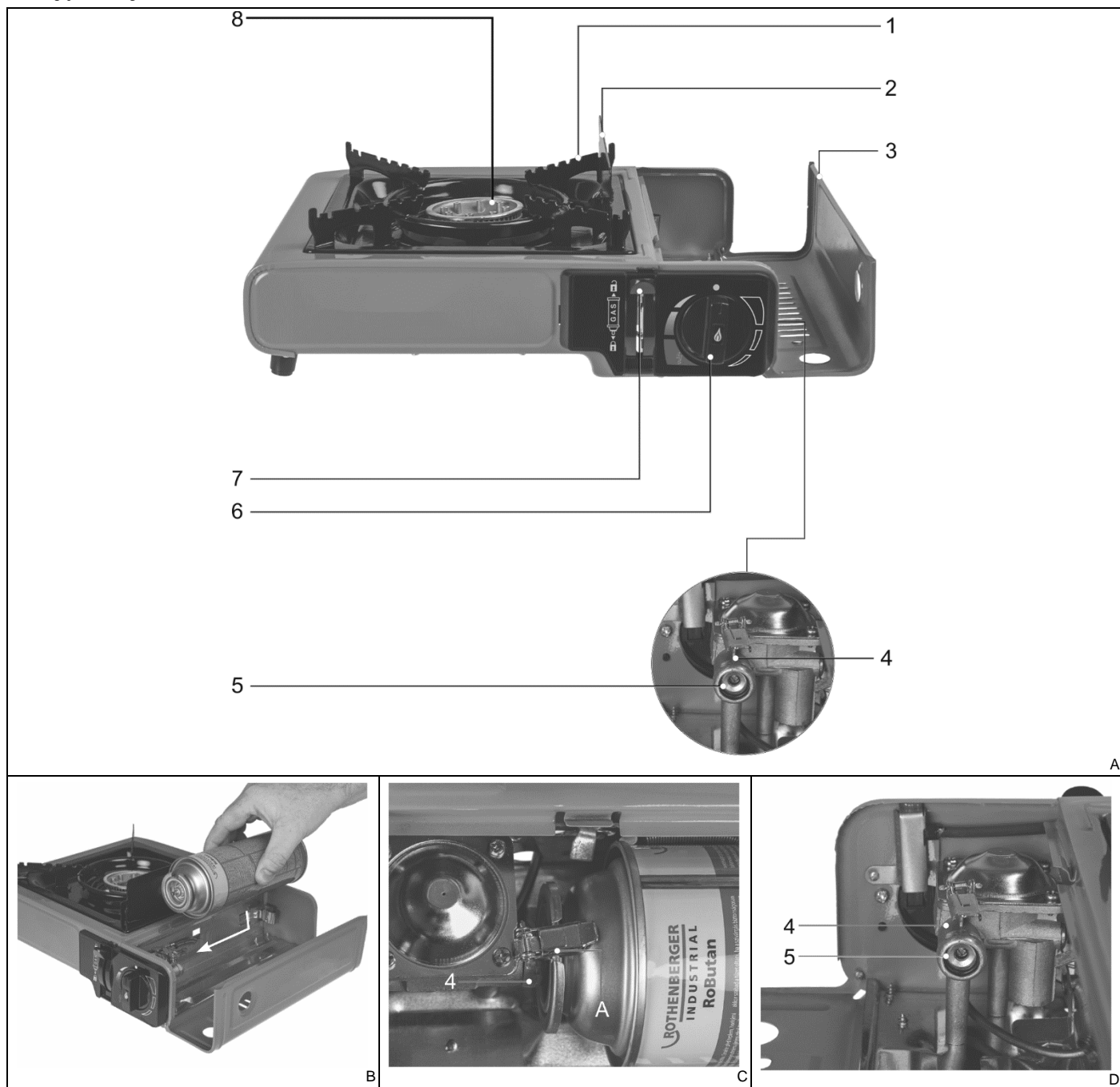


1. Zdjęcia i rysunki



Opis piktogramów / Popis použitých piktogramů / Opis používaných piktogramov / Panaudotų piktogramų aprašymas / Lietoto piktogrammu apraksts / Az alkalmazott piktogramok magyarázata / Descrierea pictogramelor / Opis piktogramov / Opis piktograma/ Описание на пиктограмите/ Опис піктограм:



Nakaz: przeczytaj instrukcję obsługi / Příklad: přečteš návod k obsluze / Příklad: oboznámte sa s užívateľskou príručkou / Privaloma: perskaitykite aptamavimo instrukciją / Norādījums: rūpīgi iepazīstieties ar lietotāja rokasgrāmatā sniegto informāciju / Utasítás: olvassa el az útmutatót/ Obilgatoriu: citiți manualul de utilizare / Gebot: die Bedienungsanleitung lesen / Navodilo: preberite navodila za uporabo / Uputa: pročitajte korisnički priručnik / Заповедта: прочетете ръководството за употреба // Заборона: прочитайте інструкцію з експлуатації



Uwaga: gorąca powierzchnia / Pozor: horký povrch / Pozor: horúci povrch / Įspėjimas: karštas paviršius / Uzmanību: karsta virsma / Vigyázat: forró felület / Atentie: suprafață fierbinte / Pozor: vroča površina / Opzre: vroča površina / Предупреждение: горяща повърхност / Обережно: гаряча поверхня



Trzymać z dala od dzieci / Uchovávejte mimo dosah dětí / Uchovávať mimo dosahu detí / Laikykite vaikams nepasiekiamoje vietoje / Uzglabāt bērniem nepieejamā vietā / Gyermekektől elzárva tartandó / A nu se păstra la îndemâna copiilor / Hranite zunaj dosega otrok / Držati podalje od djece / Да се съхранява на място, недостъпно за деца / Зберігати в недоступному для дітей місці

PL Spis treści

1. Zdjęcia i rysunki
2. Opis urządzenia
3. Bezpieczeństwo pracy
4. Przeznaczenie urządzenia
5. Ograniczenia użycia
6. Dane techniczne
7. Przygotowanie do pracy
8. Włączanie urządzenia
9. Użytkowanie urządzenia
10. Bieżące czynności obsługowe
11. Kompletacja urządzenia



Ważne: Przeczytaj uważnie niniejszą instrukcję obsługi, aby zapoznać się z urządzeniem przed podłączeniem go do naboju gazowego lub butli gazowej. Zachowaj tę instrukcję do wykorzystania w przyszłości.

Nieprzestrzeżenie podanych niżej ostrzeżeń i wskazówek dotyczących bezpieczeństwa może być przyczyną pożaru lub poważnych obrażeń.

2. Opis urządzenia

1 – podstawka pod naczynie, 2 – osłona płomienia, 3 – osłona kartusza, 4 – zatrzask zasobnika z gazem, 5 – zawór gazu, 6 – regulator płomienia z włącznikiem piezoelektrycznym, 7 – dźwignia blokady zasobnika z gazem, 8 - palnik

3. Bezpieczeństwo pracy.

Urządzenie to może być używane tylko z pojemnikami wskazanymi w punkcie 4. Ograniczenia użycia. Usiłowanie podłączenia innych rodzajów pojemników na gaz

Korpus	stal
--------	------

może stwarzać niebezpieczeństwo. Nigdy nie przyłączać pojemnika bez zapoznania się z instrukcją obsługi pojemnika.

Nie zmieniać kompletacji i nastaw urządzenia. Próby zmiany ustawień lub budowy zestawu oraz demontaż niektórych części lub stosowanie ich do celów innych niż są przeznaczone mogą być niebezpieczne.

Przed przyłączeniem pojemnika sprawdzić, czy uszczelnienia (między urządzeniem a pojemnikiem) są na swoim miejscu. Nie używać urządzenia, jeżeli uszczelnienia są uszkodzone lub zużyte.

Nie używać urządzenia, które jest nieszczelne, uszkodzone mechanicznie lub które nie działa prawidłowo.

Przed przyłączeniem pojemnika z gazem zamknąć zawory zestawu. Nie palić tytoniu w trakcie zmiany pojemników.

Użytkować urządzenie tylko na zewnątrz pomieszczeń.

Urządzenie powinno być używane z dala od materiałów łatwo palnych.

Należy zachować co najmniej 5 metrów odległości pomiędzy wylotem palnika, a przyległymi powierzchniami (ściany, sufity). Nigdy nie kierować wylotu w stronę ludzi lub zwierząt.

Pojemniki na gaz powinny być wymieniane w dobrze przewietrzanych miejscach, najlepiej na zewnątrz pomieszczeń, z dala od jakichkolwiek źródeł ognia, takich jak otwarty płomień, palniki pilotowe, grzejniki elektryczne i z dala od innych ludzi.

Jeżeli urządzenie jest nieszczelne (wyczuwalny jest zapach gazu), należy wynieść go natychmiast na zewnątrz, do dobrze przewietrzanego miejsca bez ognia, gdzie nieszczelność może być zlokalizowana i usunięta.

Sprawdzenia szczelności można dokonać tylko na zewnątrz pomieszczeń. Nie próbować wykrywać przecieków używając płomienia, używać w tym celu wody mydlanej bądź preparatów do sprawdzania szczelności.

W trakcie pracy wyloty palników nagrzewają się do wysokiej temperatury. Trzymać dzieci i osoby postronne z dala od urządzenia.

Przed wymianą pojemnika sprawdzić, czy pojemnik jest pusty. W tym celu potrząsnąć urządzeniem i sprawdzić, czy w pojemniku znajduje się skroplony gaz. W przypadku pojemników przebijanych nigdy nie wymienić ich przed upewnieniem się, czy są całkowicie puste.

Przed podłączeniem nowego pojemnika na gaz, sprawdź czy palniki są wygaszone, a zawór zakręcony. Przed podłączeniem nowego pojemnika na gaz do urządzenia, sprawdź uszczelnienia. Pojemnik na gaz wymieniać na zewnątrz pomieszczeń i z dala od ludzi.

Urządzenie powinno działać na poziomej, równej, płaskiej powierzchni.

Urządzenie powinno być używane z dala od materiałów łatwopalnych.

Nie modyfikować urządzenia.

W przypadku potrzeby wysłania urządzenia do producenta lub serwisu, należy je ostudzić, odłączyć pojemnik z gazem, a następnie zapakować urządzenie w papierowe opakowanie jednostkowe i zabezpieczyć stosowanie do wybranego rodzaju transportu. Zabronione jest wysyłanie urządzenia wraz z pojemnikiem gazowym. Transportowanie środków niebezpiecznych podlega ograniczeniom.

Odłączyć pojemniki, jeżeli zestaw nie będzie używany przez dłuższy czas lub w przypadku transportowania pojazdem. Przechowywać i transportować pojemniki w pozycji stojącej. Chronić przed dziećmi

Używać tylko wyspecyfikowanych części zamiennych. Nigdy nie używać urządzenia z uszkodzoną częścią.

W razie wycieku gazu, należy natychmiast zgasić płomień palnika i oddalić się od wszelkich źródeł ognia i wysokiej temperatury. Postępować zgodnie z informacjami zawartymi w karcie charakterystyki produktu dołączonej do zbiornika z gazem. Kierować się pod wiatr. Odizolować skażony teren, nie dopuszczać do niego osób postronnych. Starać się zatrzymać lub przynajmniej ograniczyć uwolnienie do środowiska w miarę możliwości.

Nigdy nie umieszczaj dwóch kuchenek obok siebie ani nie podgrzewaj jednego garnka/patelni za pomocą dwóch kuchenek.

Należy zwrócić uwagę na maksymalny rozmiar patelni/garnka wynoszący 26 cm

4. Przeznaczenie urządzenia

Gazowa kuchenka turystyczna przenośnym, kompaktowym urządzeniem do szybkiego i bezpiecznego przygotowywania posiłku. Dzięki zastosowaniu naboju z gazem (propan/butan) możliwe jest stosowanie kuchenki w miejscach, gdzie nie ma dostępu do zasilania elektrycznego.

Dopuszcza się wykorzystanie urządzenia w pracach remontowo-budowlanych, warsztatach naprawczych, w pracach amatorskich przy równoczesnym przestrzeganiu warunków użytkowania i dopuszczalnych warunków pracy, zawartych w instrukcji obsługi.

5. Ograniczenia użycia

Urządzenie może być użytkowane tylko zgodnie zamieszczonymi poniżej „Dopuszczalnymi warunkami pracy”.

To urządzenie może być używane z dowolnymi kartridżami typu TS700B oznaczonymi jako „butan”, zasobnik 227 g. zgodny z normą EN 417. Próba zamontowania innych naboju gazowych lub butli gazowych może być niebezpieczna.

Samowolne zmiany w budowie, wszelkie modyfikacje, czynności obsługowe nieopisane w instrukcji obsługi będą traktowane jako bezprawne i powodują natychmiastową utratę praw gwarancyjnych.

Użytkowanie niezgodne z przeznaczeniem, bądź niezgodnie z instrukcją obsługi spowoduje natychmiastową utratę praw gwarancyjnych.

Dopuszczalne warunki pracy
Używać tylko na zewnątrz pomieszczeń. Zapewnić dostęp wystarczającej do spalania gazu ilości powietrza.

6. Dane techniczne

Model	31A002
Moc palnika [W]	1500
Zużycie gazu [g/h]	109
Dopuszczalny pojemnik – pojemność [g]	227
Dopuszczalny pojemnik – gaz	Butan (propan/butan)

7. Przygotowanie do pracy

UWAGA Nie używać urządzenia, jeśli jest uszkodzone, nieszczelne, lub gdy nie działa prawidłowo.

Zakładanie podstawki pod naczynie

Kuchenka dostarczana jest w walizce, w związku z tym podstawka na naczynie umieszczona jest w położeniu transportowym. Należy zdjąć podstawkę (rys. A, 1) i umieścić ją na palniku tak, aby osłona płomienia znajdowała się po prawej stronie (rys. A, 2). Należy zwrócić uwagę, aby osłona iskrownika przy palniku (rys. A, 8) została umieszczona w wycięciu w kołnierzu podstawki.

Zakładanie zbiornika z gazem

Gazowa kuchenka turystyczna dostarczana jest bez pojemnika z gazem. W celu zamontowania pojemnika z gazem należy:

- zamknąć zawór gazowy (rys. A, 5) poprzez przekręcenie go do oporu w kierunku MIN

- dźwignię blokady kartusza (rys. A, 7) przesunąć do góry w pozycję otwartej kłódki - otworzyć komorę zasobnika (rys. A, 3)

- Odciągnąć zatrzask kartusza (rys. D, 4), włożyć zasobnik z gazem (rys. B) tak, aby umieścić trzpień w zaworze kuchenki (rys. D, 5). Zwrócić uwagę, aby wycięcie w kołnierzu pokryło się z zatrzaskiem kartusza (rys. D, 4).

- przesunąć dźwignię kartusza w dół, spowoduje to zablokowanie kartusza; sprawdzić, czy kartusz jest dobrze dociśnięty do zaworu

- zamknąć osłonę kartusza (rys. A, 3)

Przy dociśnięciu kartusza może pojawić się zapach gazu, jest to zjawisko normalne. Każdorazowo, po założeniu pojemnika z gazem, sprawdzić szczelność, stosując wodę mydlaną bądź preparaty do sprawdzania szczelności. W przypadku braku szczelności nie używać kuchenki.

8. Włączanie urządzenia

UWAGA Przed uruchomieniem urządzenia bezwzględnie wykonać czynności opisane w rozdziale „Przygotowanie do pracy”.

Odkręcić zawór (rys. 5), przycisnąć pokrętło na ustawienie MAX, następnie, pokonując opór pokrętła, przesunąć jeszcze dalej. Zadziała iskrownik piezoelektryczny i nastąpi zapalenie się gazu. Wyregulować wielkość płomienia za pomocą pokrętła regulacyjnego (rys. A, 6).

UWAGA Ostrożnie i powoli regulować płomień, aby nie nastąpiło gwałtowne zwiększenie się płomienia na palniku.

9. Użytkowanie urządzenia

Kuchenka powinna być ustawiona na płaskiej, równej powierzchni. Na podstawie nad palnikiem ustawić naczynie (garnek, czajnik, patelnię itp.) z przygotowywanym posiłkiem. Włączyć palnik, ustawić na odpowiednią moc.

Podczas działania, nie wolno odkręcać zbiornika z gazem, gwałtownie przemieszczać kuchenki. Nie dotykać palnika ani podstawy palnika.

Po zakończeniu użytkowania zakręcić zawór gazowy.

10. Bieżące czynności obsługowe

UWAGA Wszystkie czynności obsługowe przeprowadzać przy urządzeniu odłączonym od źródła zasilania. Przed przystąpieniem do czynności obsługowych zakręcić zawór palnika oraz poczekać do ostygnięcia urządzenia.

Wymiana pojemnika z gazem

Wymiany pojemnika dokonywać na zewnątrz, w dobrze wentylowanym środowisku. Wymieniać tylko puste pojemniki.

Odblokować kartusz, zwalniając dźwignię (rys. A, 7). Otworzyć komorę zasobnika (rys. A, 3). Zwolnić zatrzask kartusza (rys. C, A), wyjąć pusty pojemnik. W celu założenia nowego pojemnika postępować zgodnie z punktem 7 Instrukcji obsługi.

Czyszczenie i konserwacja

Do czyszczenia stosować miękką, wilgotną tkaninę. W celu wyczyszczenia większych zabrudzeń stosować wodę z mydłem. Nie stosować agresywnych środków chemicznych

Przechowywanie i transport

Nie przechowywać z zamontowanym zbiornikiem z gazem. Przechowywać z zakręconym zaworem, w miejscach ciemnych, suchych, niedostępnych dla osób postronnych i dzieci.

Transportowanie środków niebezpiecznych (np. gazu) podlega ograniczeniom, dlatego zawsze transportować urządzenie bez zamontowanego zbiornika, w miarę możliwości w oryginalnym opakowaniu.

Recykling

Prawidłowa utylizacja urządzenia polega na stosowaniu zasad selektywnej zbiórki odpadów, umożliwia zachowanie cennych zasobów i uniknięcie negatywnego wpływu na zdrowie i środowisko, które może być zagrożone przez nieodpowiednie postępowanie z odpadami.

Nieprawidłowa utylizacja odpadów zagrożona jest karami przewidzianymi w odpowiednich przepisach lokalnych.

11. Kompletacja urządzenia

1. Kuchenka turystyczna – 1 szt.

CZ Obsah

1. Fotografie a výkresy
2. Popis zařízení
3. Bezpečnost provozu
4. Zamýšlené použití spotřebiče
5. Omezení použití
6. Technické údaje
7. Příprava k provozu
8. Zapnutí přístroje

9. Provoz přístroje
10. Běžná údržba
11. Obsah balení



Důležité: Před připojením spotřebiče k plynové kartuši nebo plynové lahvi si pozorně přečtěte tento návod k obsluze a seznamte se s ním. Tento návod si uschovejte pro budoucí použití.

Nedodržení následujících upozornění a bezpečnostních pokynů může vést k požáru nebo vážnému zranění.

2. Popis zařízení

1 - chňapka, 2 - kryt plamene, 3 - kryt kartuše, 4 - západka plynové nádrže, 5 - plynový ventil, 6 - regulátor plamene s piezoelektrickým spínačem, 7 - zajišťovací páčka plynové nádrže, 8 - hořák.

3. Bezpečnost provozu

Tento spotřebič lze používat pouze s nádobami uvedenými v oddíle 4 Omezení použití. Pokud o připojení jiných typů nádob na plyn může způsobit nebezpečí. Nikdy nepřipojujte nádobu, aniž byste si přečetli návod k obsluze nádoby.

Neměňte nastavení a nastavení spotřebiče. Pokusy o změnu nastavení nebo konstrukce nastavení a demontáž některých částí nebo jejich použití k jiným účelům, než pro které jsou určeny, mohou být nebezpečné.

Před připojením nádoby zkontrolujte, zda jsou těsnění (mezi spotřebičem a nádobou) na svém místě. Pokud jsou těsnění poškozená nebo opotřebená, spotřebič nepoužívejte.

Spotřebič nepoužívejte, pokud je netěsný, mechanicky poškozený nebo nefunguje správně.

Před připojením plynové nádoby uzavřete ventily soupravy. Při výměně nádoby nekuřte.

Spotřebič používejte pouze ve venkovním prostředí.

Spotřebič používejte mimo dosah hořlavých materiálů.

Mezi výstupem hořáku a přilehlými povrchy (stěny, stropy) dodržujte vzdálenost nejméně 5 metrů. Nikdy nesměřujte výstupní otvor směrem k lidem nebo zvířatům. Nádoby s plynem by měly být vyměněny na dobře větraném místě, nejlépe venku, mimo dosah jakýchkoli zdrojů ohně, jako jsou otevřené plameny, pilotní hořáky, elektrické ohřívače, a mimo dosah jiných osob.

Pokud ze spotřebiče uniká plyn (je cítit zápach plynu), okamžitě jej vynesete ven na dobře větrané místo bez ohně, kde lze únik lokalizovat a opravit.

Úniky kontrolujte pouze venku. Nepokoušejte se zjišťovat úniky pomocí plamene, k tomuto účelu použijte mýdlovou vodu nebo přístroje pro kontrolu úniků.

Vývody hořáku se během provozu velmi zahřívají. Udržujte děti a okolostojící osoby v dostatečné vzdálenosti od spotřebiče.

Před výměnou nádoby zkontrolujte, zda je nádoba prázdná. Za tímto účelem spotřebičem zatřeste a zkontrolujte, zda v nádobě není z kondenzovaný plyn. V případě proražených nádob je nikdy nevyměňujte dříve, než se ujistíte, že jsou zcela prázdné.

Před připojením nové nádoby na plyn zkontrolujte, zda jsou hořáky zhasnuté a ventil vypnutý. Před připojením nové plynové nádoby ke spotřebiči zkontrolujte těsnění. Nádoby na plyn vyměňte venku a mimo dosah osob.

Spotřebič by měl pracovat na vodorovném, rovném a plochém povrchu.

Spotřebič by se měl používat mimo dosah hořlavých materiálů.

Spotřebič nijak neupravujte.

Pokud je třeba spotřebič odeslat výrobci nebo servisnímu středisku, měl by být vychladlý, plynová nádoba odpojena a spotřebič zabalen do papírového obalu a zajištěn zvoleným způsobem přepravy. Je zakázáno posílat spotřebič společně s nádobou na plyn. Přeprava nebezpečných materiálů podléhá omezením.

Pokud se přístroj nebude delší dobu používat nebo pokud se přepravuje vozidlem, odpojte nádobu. Nádoby skladujte a přepravujte ve svislé poloze. Uchovávejte mimo dosah dětí

Používejte pouze určené náhradní díly. Nikdy nepoužívejte spotřebič s vadným dílem.

V případě úniku plynu okamžitě uhasťte plamen hořáku a vzdálte se od všech zdrojů ohně a tepla. řiďte se informacemi uvedenými v technickém listu výrobku dodaném s plynovou nádobou. Směřujte proti větru. Izolujte kontaminovaný prostor a udržujte veřejnost mimo něj. Snažte se zastavit nebo alespoň co nejvíce omezit únik do okolí.

Nikdy nestavte dva vařiče vedle sebe ani neohřívejte jeden hrnec dvěma vařiči.

Veźmte na vedomí maximální velikost pánve/hrnce 26 cm.

4. Zamýšlené použití spotřebiče

Plynový turistický vařič je přenosný, kompaktní spotřebič pro rychlou a bezpečnou přípravu jídla. Díky použití plynových kartuší (propan/butan) je možné vařič používat i v místech, kde není přístup k elektřině.

Přístroj je přípustné používat při renovačních a stavebních pracích, v opravárenských dílnách, při amatérských pracích za dodržení podmínek použití a přípustných pracovních podmínek obsažených v návodu k obsluze.

5. Omezení použití

Spotřebič smí být používán pouze v souladu s níže uvedenými "Přípustnými provozními podmínkami".

Tento spotřebič lze používat s jakýmkoliv kartušemi typu TS700B s označením "butan", 227 g. zásobník v souladu s normou EN 417. Pokud o montáž jiných plynových kartuší nebo plynových lahví může být nebezpečný.

Neoprávněné změny konstrukce, jakékoli úpravy, údržbové operace, které nejsou popsány v návodu k obsluze, budou považovány za nezákonné a budou mít za následek okamžitou ztrátu záručních práv.

Neúmyslné použití nebo použití, které není v souladu s návodem k obsluze, bude mít za následek okamžitou ztrátu záručních práv.

Povolené provozní podmínky
Používejte pouze ve venkovním prostředí. Zajistěte dostatečný přívod vzduchu pro spalování plynu.

6. Technické údaje

Model	31A002
Výkon hořáku [W]	1500
Spotřeba plynu [g/h]	109
Přípustný objem nádoby [g]	227
Přípustná nádoba - plyn	Butan (propan/butan)
Kryt	ocel

7. Příprava k provozu



POZOR

Nepoužívejte spotřebič, pokud je poškozený, netěsní nebo nefunguje správně..

Nasazování chňapky

Vařič se dodává v přepravním kuffíku, proto se chňapka nasazuje v přepravní poloze. Odstraňte podstavec (obr. A, 1) a postavte jej na hořák tak, aby byl kryt plamene na pravé straně (obr. A, 2). Ujistěte se, že ochranný kryt jiskry u hořáku (obr. A, 8) je umístěn v zářezu v přírubě podstavce.

Vložení plynové nádrže

Plynový turistický vařič se dodává bez plynové nádoby. Pro nasazení plynové nádoby musíte:

- zavřít plynový ventil (obr. A, 5) jeho otočením směrem MIN, pokud to jde.
- přesunout páčku uzávěru kartuše (obr. A, 7) nahoru do polohy otevřeného visacího zámku
- otevřít úložný prostor (obr. A, 3)
- Stáhněte zpět západku kartuše (obr. D, 4), zasuňte plynovou láhev (obr. B) tak, aby byl kolík umístěn ve ventilu vařiče (obr. D, 5). Dbejte na to, aby se zářez v přírubě shodoval se západkou kartuše (obr. D, 4).
- Posuňte páčku kartuše směrem dolů, čímž se kartuše zablokuje; zkontrolujte, zda je kartuše dobře přitlačena k ventilu.
- zavřete kryt kartuše (obr. A, 3).

Když je kartuše stlačena dolů, může být cítit plyn, to je normální.

Při každém zasunutí plynové kartuše zkontrolujte, zda nedochází k úniku plynu pomocí mýdlové vody nebo přístroje na kontrolu těsnosti. Pokud nedochází k úniku, vařič nepoužívejte..

8. Příprava k provozu



POZOR

Před uvedením přístroje do provozu je nutné provést kroky popsané v části "Příprava na provoz".

Odšroubujte ventil (obr. 5), zatlačte knoflík do polohy MAX a po překonání odporu knoflíku jej posuňte dále. Zapůsobí piezoelektrická jiskra a plyn se zapálí. Nastavovacím knoflíkem upravte velikost plamene (obr. A, 6).



POZOR

Plamen regulujte opatrně a pomalu, aby nedocházelo k rychlému zvyšování plamene na hořáku.

9. Zapnutí přístroje

Vařič by měl být umístěn na rovném a rovném povrchu. Na podstavec nad hořákem umístěte nádobu (hrnec, konvice, pánve apod.) s připravovaným pokrmem. Zapněte hořák a nastavte jej na příslušný výkon.

Během provozu neodšroubovávejte plynovou nádržku, vařičem prudce nepohybujte. Nedotýkejte se hořáku ani podstavce hořáku.

Po použití vypněte plynový ventil

10. Běžná údržba



POZOR

Veškerou údržbu provádějte při odpojení spotřebiče od elektrické sítě. Před údržbou vypněte ventil hořáku a nechte spotřebič vychladnout.

Výměna nádoby na plyn

Nádobu vyměňujte venku v dobře větraném prostředí. Vyměňujte pouze prázdné nádoby.

Odjistěte kazetu uvolněním páčky (obr. A, 7). Otevřete úložný prostor (obr. A, 3). Uvolněte západku kazety (obr. C, A), vyjměte prázdný zásobník. Chcete-li nasadit nový zásobník, postupujte podle kroku 7 návodu k obsluze.

Čištění a údržba

K čištění používejte měkký vlhký hadřík. Větší skvrny čistěte mýdlovou vodou. Nepoužívejte agresivní chemické prostředky.

Skladování a přeprava

Neskladujte s nasazenou nádrží na plyn. Skladujte s uzavřeným ventilem na tmavém a suchém místě, mimo dosah okolních osob a dětí.

Přeprava nebezpečných látek (např. plynu) podléhá omezením, proto vždy přepravujte svítidlo bez nasazené nádrže, pokud možno v původním obalu.

Recyklace

Správnou likvidaci spotřebiče podle zásad tříděného sběru odpadu je možné šetřit cenné zdroje a vyhnout se negativním dopadům na zdraví a životní prostředí, které mohou hrozit při nevhodném nakládání s odpadem.

Nesprávná likvidace odpadu podléhá sankcím podle příslušných místních předpisů

11. Obsah balení

1. turistický vařič - 1 ks

SK Obsah

1. Fotografie a kresby
2. Opis zariadenia
3. Bezpečnosť prevádzky.
4. Predpokladané použitie zariadenia
5. Obmedzenia používania
6. Technické údaje
7. Príprava na prevádzku
8. Zapnutie spotrebiča
9. Prevádzka prístroja

10. Bežná údržba
11. Obsah balenia

! **Dôležité:** Pred pripojením spotrebiča k plynovej kartuši alebo plynovej fľaši si pozorne prečítajte tento návod na obsluhu a oboznámte sa s ním. Tento návod si uschovajte pre budúce použitie.

Nedodržanie nasledujúcich upozornení a bezpečnostných pokynov môže spôsobiť požiar alebo vážne zranenie.

2. Opis zariadenia

1 - chňapka, 2 - kryt plameňa, 3 - kryt kartuše, 4 - západka plynovej nádrže, 5 - plynový ventil, 6 - regulátor plameňa s piezoelektrickým spínačom, 7 - páčka blokovania plynovej nádrže, 8 - horák

3. Bezpečnosť prevádzky

Tento spotrebič sa môže používať len s nádobami uvedenými v časti 4 Obmedzenia používania. Pokus o pripojenie iných typov plynových nádob môže spôsobiť nebezpečenstvo. Nikdy nepripájajte nádobu bez prečítania návodu na obsluhu nádoby.

Nemeňte nastavenie a nastavenia spotrebiča. Pokusy o zmenu nastavenia alebo konštrukcie nastavenia a demontáž niektorých častí alebo ich použitie na iné účely, než na aké sú určené, môžu byť nebezpečné.

Pred pripojením nádoby skontrolujte, či sú tesnenia (medzi spotrebičom a nádobou) na svojom mieste. Spotrebič nepoužívajte, ak sú tesnenia poškodené alebo opotrebované.

Spotrebič nepoužívajte, ak je netesný, mechanicky poškodený alebo nefunguje správne.

Pred pripojením plynovej nádoby zatvorte ventily súpravy. Pri výmene nádob nefajčite.

Spotrebič používajte len vo vonkajšom prostredí.

Spotrebič by sa mal používať mimo horľavých materiálov.

Medzi výstupom horáka a priľahlými povrchmi (steny, stropy) dodržiavajte vzdialenosť najmenej 5 metrov. Nikdy nenasmerujte výstupný otvor smerom k ľuďom alebo zvieratám.

Plynové nádoby by sa mali vymieňať na dobre vetranom mieste, najlepšie vonku, mimo akýchkoľvek zdrojov ohňa, ako sú otvorený plameň, pilotné horáky, elektrické ohrievače a mimo dosahu iných osôb.

Ak zo spotrebiča uniká plyn (je citeľný zápach plynu), okamžite ho vynesť von na dobre vetrané miesto bez ohňa, kde sa dá únik lokalizovať a opraviť.

Kontrolu úniku vykonávajte len vonku. Nepokúšajte sa zistiť únik pomocou plameňa, na tento účel použite mydlovú vodu alebo prístroje na kontrolu úniku.

Vývody horáka sa počas prevádzky veľmi zahrievajú. Udržujte deti a okolostojace osoby mimo dosahu spotrebiča.

Pred výmenou nádoby skontrolujte, či je nádoba prázdna. Na tento účel spotrebičom zatrasť a skontrolujte, či je v nádobe skondenovaný plyn. V prípade prepichnutých nádob ich nikdy nevymieňajte skôr, ako sa uistíte, že sú úplne prázdne.

Pred pripojením novej nádoby na plyn skontrolujte, či sú horáky zhasnuté a ventil vypnutý. Pred pripojením novej plynovej nádoby k spotrebiču skontrolujte tesnenia. Plynovú nádobu vymieňajte vonku a mimo dosahu ľudí.

Spotrebič by mal pracovať na vodorovnom, rovnom a rovnom povrchu.

Spotrebič by sa mal používať mimo horľavých materiálov.

Spotrebič neupravujte.

Ak je potrebné spotrebič odoslať výrobcovi alebo servisnému stredisku, mal by byť vychladnutý, plynová nádoba odpojená a spotrebič zabalený do papierového obalu a zabezpečený zvoleným spôsobom prepravy. Je zakázané poslať spotrebič spolu s plynovou nádobou. Preprava nebezpečných materiálov podlieha obmedzeniam.

Ak sa prístroj nebude dlhší čas používať alebo ak sa prepravuje vozidlom, odpojte nádobu. Nádobu skladujte a prepravujte vo zvislej polohe. Uchovávajúce mimo dosahu detí

Používajte len určené náhradné diely. Nikdy nepoužívajte spotrebič s poškodeným dielom.

V prípade úniku plynu okamžite uhasťte plameň horáka a odstúpte od všetkých zdrojov ohňa a tepla. dodržiavajte informácie uvedené v technickom liste výrobku dodanom s plynovou nádobou. Smerujte proti vetru. Izolujte kontaminovaný priestor a udržiavajte verejnosť mimo neho. Snažte sa zastaviť alebo aspoň čo najviac obmedziť únik do okolia.

Nikdy neumiestňujte dva variče vedľa seba ani neohrievajte jeden hrniec/panvicu dvoma varičmi.

Upozorňujeme na maximálnu veľkosť hrnca/panvice 26 cm

4. Predpokladané použitie zariadenia

Plynový turistický varič je prenosný, kompaktný spotrebič na rýchlu a bezpečnú prípravu jedla. Vďaka použitiu plynových kartuší (propán/bután) je možné varič používať aj na miestach, kde nie je prístup k elektrickej energii.

Prístroj je prípustné používať pri rekonštrukčných a stavebných prácach, v opravárenských dielňach, pri amatérskych prácach pri dodržaní podmienok používania a prípustných pracovných podmienok uvedených v návode na obsluhu.

5. Obmedzenia používania

Spotrebič sa môže používať len v súlade s nižšie uvedenými "Prípustnými prevádzkovými podmienkami".

Tento spotrebič sa môže používať s akýmikoľvek kartušami typu TS700B s označením "bután", 227 g. zásobník v súlade s normou EN 417. Pokus o montáž iných plynových kartuší alebo plynových fliaš môže byť nebezpečný.

Neoprávnené zmeny konštrukcie, akékoľvek úpravy, údržbové úkony, ktoré nie sú opísané v návode na obsluhu, budú považované za nezákonné a budú mať za následok okamžitú stratu nárokov na záruku.

Neplánované použitie alebo použitie, ktoré nie je v súlade s návodom na obsluhu, bude mať za následok okamžitú stratu záručných práv.

Povolené prevádzkové podmienky

Používajte len vo vonkajšom prostredí. Zabezpečte dostatok vzduchu na spaľovanie plynu.

6. Technické údaje

Model	31A002
Výkon horáka [W]	1500
Spotreba plynu [g/h]	109
Prípustný objem nádoby [g]	227
Prípustná nádoba - plyn	Bután (propán/bután)
Kryt	oceľ

7. Príprava na prevádzku

! **POZOR** Nepoužívajte spotrebič, ak je poškodený, netesný alebo nefunguje správne.

Nasadenie chňapky

Varič sa dodáva v prepravnom kufríku, preto sa chňapka nasadzuje v prepravnej polohe. Odstráňte podstavec (obr. A, 1) a položte ho na horák tak, aby bol kryt plameňa na pravej strane (obr. A, 2). Uistite sa, že ochranný kryt iskier pri horáku (obr. A, 8) je umiestnený vo výreze v príruke podstavca.

Vloženie plynovej nádrže

Plynový turistický varič sa dodáva bez plynovej nádoby. Ak chcete nasadiť plynovú nádobu, musíte:

- zatvoriť plynový ventil (obr. A, 5) jeho otočením v smere MIN až na doraz
- posunúť páku uzávery zásobníka (obr. A, 7) smerom nahor do polohy otvoreného visiaceho zámku
- otvoriť úložný priestor (obr. A, 3)
- Odtiahnite západku kartuše (obr. D, 4), vložte plynovú fľašu (obr. B) tak, aby bol kolík umiestnený vo ventile variča (obr. D, 5). Uistite sa, že zárez v príruke sa zhoduje so západkou kartuše (obr. D, 4).
- Pohybnú páku kartuše smerom nadol, čím sa kartuša zaistí; skontrolujte, či je kartuša dobre prítlačená k ventilu.
- zatvorte kryt kartuše (obr. A, 3).

Keď je kartuša zatlačená nadol, môže byť cítiť zápach plynu, to je normálne.

Pri každom vložení plynovej kartuše skontrolujte tesnosť pomocou mydlovej vody alebo kontrolného prístroja na kontrolu tesnosti. Ak nedochádza k úniku, sporák nepoužívajte.

8. Zapnutie spotrebiča

! **POZOR** Pred spustením jednotky je nevyhnutné vykonať kroky opísané v časti "Príprava na prevádzku".

Odskrutkujte ventil (obr. 5), stlačte gombík na nastavenie MAX a potom ho po prekonalí odporu gombíka posuňte ďalej. Piezoelektrická iskra bude fungovať a plyn sa zapalí. Nastavovacím gombíkom upravte veľkosť plameňa (obr. A, 6).

! **POZOR** Plameň regulujte opatrne a pomaly, aby sa plameň na horáku náhle nezvyšil.

9. Prevádzka prístroja

Sporák by mal byť umiestnený na rovnom, rovnom povrchu. Na podstavec nad horák umiestnite nádobu (hrniec, kanvicu, panvicu atď.) s pripravovaným pokrmom. Zapnite horák a nastavte ho na príslušný výkon.

Počas prevádzky neodskrutkujte plynovú nádrž, prudko nepohybujte varičom. Nedotýkajte sa horáka ani podstavca horáka.

Po použití vypnite plynový ventil.

10. Bežná údržba

! **POZOR** Všetku údržbu vykonávajte pri spotrebiči odpojenom od elektrickej siete. Pred údržbou vypnite ventil horáka a nechajte spotrebič vychladnúť.

Výmena plynovej nádoby

Nádobu vymieňajte vonku v dobre vetranom prostredí. Vymieňajte len prázdne nádoby.

Uvoľnením páčky odomknite kazetu (obr. A, 7). Otvorte úložný priestor (obr. A, 3). Uvoľnite západku kazety (obr. C, A), vyberte prázdnu nádobu. Ak chcete nasadiť novú nádobu, postupujte podľa kroku 7 návodu na obsluhu.

Čistenie a údržba

Na čistenie používajte mäkkú, vlhkú handričku. Na čistenie väčších škvŕn použite mydlovú vodu. Nepoužívajte agresívne chemikálie.

Skladovanie a preprava

Neskladujte s nasadenou nádržou na plyn. Skladujte s vypnutým ventilom, na tmavom a suchom mieste, mimo dosahu okolostojacich osôb a detí.

Preprava nebezpečných látok (napr. plynu) podlieha obmedzeniam, preto svietidlo vždy prepravujte bez nasadenej nádrže, pokiaľ možno v pôvodnom obale.

Recyklácia

Správnou likvidáciou spotrebiča pri dodržiavaní zásad triedeného zberu odpadu je možné zachovať cenné zdroje a predísť negatívnym účinkom na zdravie a životné prostredie, ktoré môžu byť ohrozené nevhodným nakladaním s odpadom.

Nesprávna likvidácia odpadu podlieha sankciám podľa príslušných miestnych predpisov

11. Obsah balenia

1. turistický varič - 1 ks.

Turiny

1. Nuotraukos ir brėžiniai
2. Įrenginio aprašymas
3. naudojimo sauga.
4. Numatytas prietaiso naudojimas

5. Naudojimo apribojimai
6. Techniniai duomenys
7. Pasirengimas eksploatuoti
8. Prietaiso įjungimas
9. Įrenginio veikimas
10. Įprastinė techninė priežiūra
11. Įrenginio surinkimas

⚠ Svarbu: prieš prijungdami prietaisą prie dujų kasetės arba dujų baliono, atidžiai perskaitykite šią naudojimo instrukciją ir susipažinkite su prietaisu. Saugokite šią instrukciją, kad galėtumėte ja naudotis ateityje.

Jei nesilaikysite toliau pateiktų įspėjimų ir saugos nurodymų, gali kilti gaisras arba galite sunkiai susižeisti.

2. Įrenginio aprašymas

1 - puodyne, 2 - liepsnos dangtelis, 3 - kasetės dangtelis, 4 - dujų bako užraktas, 5 - dujų vožtuvas, 6 - liepsnos reguliatorius su piezoelektriniu jungikliu, 7 - dujų bako užrakto svirtis, 8 - degiklis

3. Naudojimo sauga

Šį prietaisą galima naudoti tik su 4 skyriuje "Naudojimo apribojimai" nurodytomis talpyklomis. Bandymas prijungti kitų tipų dujų talpyklas gali kelti pavojų. Niekada neprijunkite indo neperskaitę indo naudojimo instrukcijos.

Nekieskite prietaiso sąrankos ir nustatymų. Bandymas keisti sąranką ar sąrankos konstrukciją ir kai kurių dalių išmontavimas ar naudojimas ne pagal paskirtį gali būti pavojingas.

Prieš prijungdami talpyklą patikrinkite, ar sandarikliai (tarp prietaiso ir talpyklos) yra vietoje. Nenaudokite prietaiso, jei plombos yra pažeistos arba susidėvėjusios.

Nenaudokite prietaiso, jei jis yra nesandarus, mechaniškai pažeistas arba netinkamai veikia.

Prieš prijungdami dujų talpyklą uždarykite rinkinio vožtuvus. Keisdami talpyklas nerūkykite.

Prietaisą naudokite tik lauke.

Prietaisą reikia naudoti atokiau nuo degių medžiagų.

Tarp degiklio lizdo ir gretimų paviršių (sienų, lubų) išlaikykite ne mažesnę kaip 5 metrų atstumą. Niekada nenukreipkite degiklio lizdo į žmones ar gyvūnus.

Dujų talpyklos turi būti keičiamos gerai vėdinamoje vietoje, geriausia lauke, atokiau nuo bet kokių ugnies šaltinių, pavyzdžiui, atviros liepsnos, bandomųjų degiklių, elektrinių šildytuvų, ir atokiau nuo kitų žmonių.

Jei prietaisas yra nesandarus (juntamas dujų kvapas), nedelsdami išneškite jį į lauką, į gerai vėdinamą vietą be ugnies, kur būtų galima nustatyti nuotėkį ir jį pašalinti.

Tikrinkite nuotėkį tik lauke. Nebandykite aptikti nuotėkio naudodami liepsną, šiam tikslui naudokite muiluotą vandenį arba nuotėkio tikrinimo priemones.

Degiklio išėjimai eksploatacijos metu labai įkaista. Laikykite vaikus ir pašalinius asmenis atokiau nuo prietaiso.

Prieš keisdami talpyklą patikrinkite, ar talpykla yra tuščia. Norėdami tai padaryti, pakratykite prietaisą ir patikrinkite, ar konteineryje nėra susikondensavusių dujų. Jei talpykla pradurta, niekada jos nekeiskite, kol neįsitikinsite, kad ji visiškai tuščia.

Prieš prijungdami naują dujų talpyklą, patikrinkite, ar degikliai užgesinti, o vožtuvai išjungtas. Prieš prijungdami naują dujų talpyklą prie prietaiso, patikrinkite sandariklius. Dujų talpyklą keiskite lauke ir atokiau nuo žmonių.

Prietaisas turi veikti ant horizontalaus, lygaus, plokščio paviršiaus.

Prietaisas turi būti naudojamas atokiau nuo degių medžiagų.

Nemodifikuokite prietaiso.

Jei prietaisą reikia išsiųsti gamintojui arba techninės priežiūros centrui, jį reikia atvežinti, atjungti dujų talpyklą, supakuoti į popierinę pakuotę ir pritvirtinti pasirinkta transporto priemone. Draudžiama siųsti prietaisą kartu su dujų talpykla. Pavojingų medžiagų gabenimui taikomi apribojimai.

Atjunkite talpyklą, jei prietaisas nebus naudojamas ilgą laiką arba jei gabenamas transporto priemone. Talpyklą laikykite ir transportuokite vertikaliaje padėtyje. Laikykite vaikams nepasiekiamoje vietoje

Naudokite tik nurodytas atsargines dalis. Niekada nenaudokite prietaiso su sugedusia dalimi.

Dujų nuotėkio atveju nedelsdami užgesinkite degiklio liepsną ir pasitraukite nuo visų ugnies ir karščio šaltinių. vadovaukitės informacija, pateikta gaminio duomenų lape, pridėtame prie dujų talpyklos. Važiukite prieš vėją. Izoliuokite užterštą teritoriją ir neleiskite jį patekti žmonėms. Stenkitės sustabdyti arba bent kiek įmanoma apriboti dujų išmetimą į aplinką.

Niekada nestatykite dviejų viryklėlių viena šalia kitos ir nekaitinkite vieno puodo / keptuvės dviem viryklėm.

Atkreipkite dėmesį, kad didžiausias keptuvės / puodo dydis yra 26 cm

4. Numatytas prietaiso naudojimas

Dujinė turistinė viryklė yra nešiojamasis, kompaktiškas prietaisas, skirtas greitai ir saugiai paruošti maistą. Dujų (propano ir butano) kasetės leidžia naudoti viryklę ten, kur nėra elektros.

Prietaisą leidžiama naudoti atliekant renovacijos ir statybos darbus, remonto dirbtuvėse, mėgėjiškoje veikloje, laikantis naudojimo instrukcijoje pateiktų naudojimo sąlygų ir leistinų darbo sąlygų.

5. Audojimo apribojimai

Prietaisą galima naudoti tik laikantis toliau pateiktų "Leistinų naudojimo sąlygų". Šį prietaisą galima naudoti su bet kokio tipo TS700B kasetėmis su užrašu "butanas", 227 g. talpykla pagal EN 417. Bandymas montuoti kitas dujų kasetes arba dujų balionus gali būti pavojingas.

Neteisėti konstrukcijos pakeitimai, bet kokios modifikacijos, techninės priežiūros operacijos, neaprašytos naudojimo instrukcijoje, bus traktuojamos kaip neteisėtos ir dėl to bus nedelsiant prarastos garantinės teisės.

Naudojimas ne pagal paskirtį arba naudojimas ne pagal naudojimo instrukcijas iš karto bus laikomas garantinių teisių praradimu.

Leidžiamos darbo sąlygos
Naudoti tik lauke. Užtikrinkite pakankamą oro tiekimą dujoms degti.

6. Techniniai duomenys

Modelis	31A002
Degiklio galia [W]	1500
Dujų sąnaudos [g/h]	109
Leistina talpa - talpa [g.]	227
Leistina talpykla - dujos	Butanas (propanas / butanas)
Korpusas	plienas

7. Pasirengimas eksploatuoti

⚠ DEMESIO Nenaudokite prietaiso, jei jis yra pažeistas, nesandarus arba netinkamai veikia.

Puodų laikiklio uždėjimas

Viryklė pristatoma transportavimo dėkle, todėl puodyne uždedama transportavimo padėtyje. Nuimkite stovą (A pav., 1) ir uždėkite jį ant degiklio taip, kad liepsnos apsauga būtų dešinėje pusėje (A pav., 2). Įsitinkinkite, kad degiklio kibirkščių apsauga (A pav., 8) yra padėta į stovo flanšo įpjovoje.

Dujų bako įdėjimas

Dujinė turistinė viryklė tiekama be dujų talpyklos. Norėdami sumontuoti dujų talpyklą, turite:

- uždaryti dujų vožtuvą (A pav., 5), pasukdami jį tiek, kiek galima MIN kryptimi
- perkelti kasetės fiksavimo svirtį (A pav., 7) į viršų į atvirą pakabinamos spynos padėtį
- atidaryti laikymo skyrių (A pav., 3)
- Patraukite kasetės užraktą (D pav., 4), įstatykite dujų balioną (B pav.) taip, kad kaištis atsidurtų viryklės vožtuve (D pav., 5). Įsitinkinkite, kad įpjova flanše sutampa su kartuso fiksatoriumi (D pav., 4).
- pastumkite kartelės svirtį žemyn, taip užfiksuosite kartelę; patikrinkite, ar kartelė gerai prispausta prie vožtuvo
- uždarykite karterio dangtelį (A pav., 3).

Kai kartelis nuspaustas žemyn, gali būti juntamas dujų kvapas, tai normalu.

Kiekvieną kartą įdėję dujų kasetę patikrinkite, ar nėra nuotėkio, naudodami muiluotą vandenį arba nuotėkio tikrinimo prietaisą. Jei nuotėkio nėra, viryklės nenaudokite.

8. Prietaiso įjungimas

⚠ DEMESIO Prieš įjungiant įrenginį, būtina atlikti veiksmus, aprašytus skyriuje "Pasirengimas darbui".

Atsukite vožtuvą (5 pav.), nuspauskite rankenėlę iki MAX nustatymo, tada, atsukdami rankenėlės pasipriešinimą, pastumkite ją toliau. Suveiks piezoelektrinė kibirkštis ir dujos užsidegs. Reguluojamąją rankenėlę reguliuokite liepsnos dydį (A, 6 pav.).

⚠ DEMESIO Atsargiai ir lėtai reguliuokite liepsną, kad degiklio liepsna greitai nepadidėtų.

9. Įrenginio veikimas

Kaitlentę reikia statyti ant lygaus, lygaus paviršiaus. Indą (puodą, virdulį, keptuvę ir pan.) su ruošiamu patiekalu pastatykite ant stovo virš degiklio. Įjunkite degiklį, nustatydami atitinkamą galią.

Darbo metu neatsukite dujų bako, staigiai nejudinkite viryklės. Nelieskite degiklio ar degiklio pagrindo.

Po naudojimo užsukite dujų vožtuvą..

10. Įprastinė techninė priežiūra

⚠ DEMESIO Visus techninės priežiūros darbus atlikite atjungę prietaisą nuo maitinimo šaltinio. Prieš atlikdami techninę priežiūrą, išjunkite degiklio vožtuvą ir leiskite prietaisui atvėsti.

Dujų talpyklos keitimas

Talpyklą keiskite lauke, gerai vėdinamoje aplinkoje. Keiskite tik tuščią tarą. Atlaisvinkite kasetę atleisdami svirtį (A pav., 7). Atidarykite laikymo skyrių (A pav., 3). Atlaisvinkite dėtuves fiksatorių (C pav., A), išimkite tuščią talpyklą. Norėdami įdėti naują talpyklą, vadovaukitės naudojimo instrukcijos 7 veiksmu.

Valymas ir priežiūra

Valymui naudokite minkštą, drėgną šluostę. Didesnes dėmes valykite muiluotu vandeniu. Nenaudokite agresyvių cheminių medžiagų.

Sandėliavimas ir transportavimas

Nelaikykite su pritvirtintu dujų baku. Laikykite išjungę vožtuvą, tamsioje, sausoje, pašaliniams asmenims ir vaikams nepasiekiamoje vietoje.

Pavojingoms medžiagoms (pvz., dujoms) vežti taikomi apribojimai, todėl visada vežkite lėmpą be įtaisyto bako, jei įmanoma, originalioje pakuotėje.

Perdirbimas

Tinkamai utilizuojant prietaisą, laikantis atskiro atliekų surinkimo principu, galima išsaugoti vertingus išteklius ir išvengti neigiamo poveikio sveikatai ir aplinkai, kuris gali kilti dėl netinkamo atliekų tvarkymo.

Už netinkamą atliekų šalinimą gresia sankcijos pagal atitinkamus vietos teisės aktus

11. Įrenginio surinkimas

1. turistinė viryklė - 1 vnt.

LV Satura rādītājs

1. Fotografijas un zīmējumi
2. Ierīces apraksts
3. Lietošanas drošība.
4. Paredzētais ierīces lietojums
5. Lietošanas ierobežojumi
6. Tehniskie dati

7. Eksploatācijas sagatavošana
8. Ierīces ieslēgšana
9. Ierīces darbība
10. Kārtējā apkope
11. Ierīces montāža

⚠ Svarīgi: Pirms ierīces pieslēgšanas gāzes patronai vai gāzes balonam rūpīgi izlasiet šo lietošanas instrukciju, lai iepazītos ar ierīci. Saglabājiet šo rokasgrāmatu turpmākai atsaucēi.

Šo brīdinājumu un drošības norādījumu neievērošana var izraisīt ugunsgrēku vai smagas traumas.

2. Ierīces apraksts

1 - potholder, 2 - liesmas vāciņš, 3 - kārtidža vāciņš, 4 - gāzes tvertnes fiksators, 5 - gāzes vārsts, 6 - liesmas regulators ar pjezo slēdzi, 7 - gāzes tvertnes bloķēšanas svira, 8 - deglis.

3. Lietošanas drošība

Šo ierīci drīkst lietot tikai ar tvertnēm, kas norādītas 4. sadaļā Lietošanas ierobežojumi. Mēģinājums pievienot cita veida gāzes tvertnes var radīt apdraudējumu. Nekad nepievienojiet tvertni, neizlasot tvertnes lietošanas instrukciju.

Nemainiet ierīces iestatījumus un iestatījumus. Mēģinājumi mainīt iestatījumus vai iestatījumu konstrukciju, kā arī dažu detaļu demontāža vai izmantošana citiem mērķiem, nevis paredzētajiem, var būt bīstama.

Pirms konteinaera pievienošanas pārbaudiet, vai blīves (starp ierīci un konteinaeru) ir savās vietās. Nelietojiet ierīci, ja blīves ir bojātas vai nolietojušas.

Nelietojiet ierīci, ja tā ir noplūdusi, mehāniski bojāta vai nedarbojas pareizi.

Pirms gāzes tvertnes pievienošanas aizveriet komplekta vārstus. Nomainot tvertnes, nesmēķējiet.

Lietojiet ierīci tikai ārpus telpām.

Ierīce jālieto prom no uzliesmojošiem materiāliem.

Ievērojiet vismaz 5 metru attālumus starp degļa izvadu un blakus esošajām virsmām (sienām, griestiem). Nekad nenovirziet degli uz cilvēkiem vai dzīvniekiem.

Gāzes tvertnes jānovieto labi vēdināmā vietā, vēlams ārā, prom no jebkādiem uguns avotiem, piemēram, atklātās liesmas, pilotdegļiem, elektriskiem sildītājiem, un prom no citiem cilvēkiem.

Ja ierīcē ir noplūde (jūtama gāzes smaka), nekavējoties iznesiet to ārā uz labi vēdināmu vietu bez uguns, kur noplūdi var atrast un novērst.

Pārbaudiet noplūdes tikai ārā. Nemēģiniet atklāt noplūdes, izmantojot liesmu, šim nolūkam izmantojiet ziepjūdeni vai noplūžu pārbaudes ierīces.

Eksploatācijas laikā degļa izejas kļūst ļoti karstas. Sargājiet bērņus un apkārtējos cilvēkus no ierīces.

Pirms tvertnes nomainas pārbaudiet, vai tvertne ir tukša. Lai to izdarītu, sakratiet ierīci un pārbaudiet, vai tvertnē ir kondensējusies gāze. Ja konteinaers ir caurdurts, nekad to nomainiet, pirms neesat pārliecinājušies, ka tas ir pilnīgi tukšs.

Pirms jauna gāzes konteinaera pievienošanas pārbaudiet, vai degļi ir nodzēsti un vārsts ir izslēgts. Pirms jauna gāzes konteinaera pievienošanas ierīcei pārbaudiet blīves. Gāzes tvertni nomainiet ārpus telpām un prom no cilvēkiem.

Ierīcei jādarbojas uz horizontālas, līdzenas, līdzenas virsmas.

Ierīce jālieto prom no uzliesmojošiem materiāliem.

Neveiciet nekādas izmaiņas ierīcē.

Ja ierīce jānosūta ražotājam vai servisa centram, tā jāatdzesē, gāzes tvertne jāatvieno, ierīce jāiepako papīra iesaiņojumā un jānostiprina, izmantojot izvēlēto transporta veidu. Ir aizliegts sūtīt ierīci kopā ar gāzes tvertni. Bīstamu materiālu pārvadāšanai ir noteikti ierobežojumi.

Atvienojiet tvertnes, ja ierīce netiks lietota ilgu laiku vai ja to transportē ar transportlīdzekli. Uzglabājiet un transportējiet tvertnes vertikālā stāvoklī. Uzglabāt bērņiem nepieejamā vietā

Izmantojiet tikai norādītās rezerves daļas. Nekad nelietojiet ierīci ar bojātu daļu.

Gāzes noplūdes gadījumā nekavējoties nodzēsiet degļa liesmu un attāliniet no visiem uguns un karstuma avotiem. Ievērojiet informāciju, kas sniegta kopā ar gāzes tvertni pievienotajā produkta datu lapā. Virzīties pret vēju. Izolējiet piesārņoto zonu un turiet prom sabiedrību. Centieties pēc iespējas apturēt vai vismaz ierobežot noplūdi vidē.

Nekad nenovietojiet divas plītis blakus vai nesildiet vienu katlu/pannu ar divām plītim.

Ņemiet vērā, ka maksimālais pannas/pannas izmērs ir 26 cm.

4. Paredzētais ierīces lietojums

Gāzes tūristu plīts ir pārnēsājama, kompakta ierīce ātrai un drošai maltītes pagatavošanai. Pateicoties gāzes (propāna/butāna) patronām, plīti var izmantot vietās, kur nav pieejama elektrība.

Ierīci ir atļauts izmantot renovācijas un celtniecības darbos, remontdarbnīcās, amatieru darbos, ievērojot lietošanas instrukcijā ietvertos lietošanas nosacījumus un pieļaujamās darba apstākļus.

5. Lietošanas ierobežojumi

Ierīci drīkst lietot tikai saskaņā ar turpmāk norādītajiem "Pieļaujamajiem eksploatācijas apstākļiem".

Šo ierīci drīkst lietot ar jebkura tipa TS700B patronām ar marķējumu "butāns", 227 g. rezervuāru saskaņā ar EN 417. Mēģinājums uzstādīt citas gāzes patronas vai gāzes balonus var būt bīstams.

Neatļautas konstrukcijas izmaiņas, jebkādas modifikācijas, apkopes darbības, kas nav aprakstītas lietošanas instrukcijā, tiks uzskatītas par nelikumīgām, kā rezultātā nekavējoties tiks zaudētas garantijas tiesības.

Neplānota izmantošana vai izmantošana, kas nav saskaņā ar lietošanas instrukciju, izraisīs tūlītēju garantijas tiesību zaudēšanu.

Atļautie eksploatācijas apstākļi

Izmantojiet tikai ārpus telpām. Pārliecinieties, ka gāzes sadegšanai ir pieejams pietiekams gaisa daudzums.

Ierīci drīkst lietot ar jebkura tipa TS700B patronām ar marķējumu "butāns", 227 g. rezervuāru saskaņā ar EN 417. Mēģinājums uzstādīt citas gāzes patronas vai gāzes balonus var būt bīstams.

Neatļautas konstrukcijas izmaiņas, jebkādas modifikācijas, apkopes darbības, kas nav aprakstītas lietošanas instrukcijā, tiks uzskatītas par nelikumīgām, kā rezultātā nekavējoties tiks zaudētas garantijas tiesības.

Neplānota izmantošana vai izmantošana, kas nav saskaņā ar lietošanas instrukciju, izraisīs tūlītēju garantijas tiesību zaudēšanu.

Ierīci drīkst lietot tikai saskaņā ar turpmāk norādītajiem "Pieļaujamajiem eksploatācijas apstākļiem".

Izmantojiet tikai ārpus telpām. Pārliecinieties, ka gāzes sadegšanai ir pieejams pietiekams gaisa daudzums.

Ierīci drīkst lietot ar jebkura tipa TS700B patronām ar marķējumu "butāns", 227 g. rezervuāru saskaņā ar EN 417. Mēģinājums uzstādīt citas gāzes patronas vai gāzes balonus var būt bīstams.

Neatļautas konstrukcijas izmaiņas, jebkādas modifikācijas, apkopes darbības, kas nav aprakstītas lietošanas instrukcijā, tiks uzskatītas par nelikumīgām, kā rezultātā nekavējoties tiks zaudētas garantijas tiesības.

Neplānota izmantošana vai izmantošana, kas nav saskaņā ar lietošanas instrukciju, izraisīs tūlītēju garantijas tiesību zaudēšanu.

6. Tehniskie dati

Modelis	31A002
Degļa jauda [W]	1500
Gāzes patēriņš [g/h]	109
Pieļaujamais konteinaera tilpums [g]	227
Pieļaujamais konteinaers - gāze	Butāns (propāns/butāns)
Korpuss	tērauds

7. Eksploatācijas sagatavošana

⚠ UZMANĪBU Neizmantojiet ierīci, ja tā ir bojāta, noplūst vai nedarbojas pareizi.

Trauku turētāja uzlikšana

Plīts tiek piegādāta pārnēsāšanas futrālī, tāpēc katliņš ir novietots transportēšanas pozīcijā. Noņemiet paliktni (A attēls, 1) un novietojiet to uz degļa tā, lai liesmas aizsargs atrastos labajā pusē (A attēls, 2). Pārliecinieties, ka dzirksteļu aizsargs pie degļa (A attēls, 8) ir ievietots statīva atloka iegriezumā.

Gāzes tvertnes ievietošana

Gāzes tūristu plīts tiek piegādāts bez gāzes tvertnes. Lai uzstādītu gāzes tvertni, ir nepieciešams:

- aizvērt gāzes vārstu (A attēls, 5. punkts), pagriežot to MIN virzienā, cik tālu vien tas ir iespējams.

- jāpārvieta kārtidža bloķēšanas svira (A attēls, 7. punkts) uz augšu uz atvērtu piekaramās atslēgas pozīciju.

- atvērt uzglabāšanas nodalījumu (A attēls, 3. punkts)

- Izvelciet kārbas aizbīdni (D attēls, 4. punkts), ievietojiet gāzes balonu (B attēls) tā, lai tapa tiktu ievietota plīts vārstā (D attēls, 5. punkts). Pārliecinieties, ka atloka iegriezums sakrīt ar kartona aizbīdni (D attēls, 4. punkts).

- pārvietojiet kartona sviru uz leju, tādējādi kartons tiks bloķēts; pārbaudiet, vai kartons ir labi piespiests pie vārsta.

- aizveriet kartona vāku (A attēls, 3. punkts).

Kad kārbā ir nospiesta uz leju, var būt jūtama gāzes smaka, tas ir normāli.

Katru reizi, kad gāzes kārtidžs ir ievietots, pārbaudiet, vai nav noplūdes, izmantojot ziepjūdeni vai noplūdes pārbaudes ierīci. Ja noplūdes nav, neizmantojiet plīti.

8. Ierīces ieslēgšana

⚠ UZMANĪBU Pirms ierīces iedarbināšanas ir jāveic darbības, kas aprakstītas sadaļā "Eksploatācijas sagatavošana".

Atskrūvējiet vārstu (5. attēls), nospiediet pogu līdz MAX iestatījumam, pēc tam, pārvarot pogu pretestību, pārvietojiet to tālāk. Darbosies pjezoelektriskā dzirkstele, un gāze aizdegies. Noregulējiet liesmas lielumu ar regulēšanas pogu (A, 6. attēls).

⚠ UZMANĪBU Uzmanīgi un lēni regulējiet liesmu, lai liesma uz degļa strauji nepalielinātos.

Atskrūvējiet vārstu (5. attēls), nospiediet pogu līdz MAX iestatījumam, pēc tam, pārvarot pogu pretestību, pārvietojiet to tālāk. Darbosies pjezoelektriskā dzirkstele, un gāze aizdegies. Noregulējiet liesmas lielumu ar regulēšanas pogu (A, 6. attēls).

⚠ UZMANĪBU Uzmanīgi un lēni regulējiet liesmu, lai liesma uz degļa strauji nepalielinātos.

9. Ierīces darbība

Plīts jānovieto uz līdzenas, līdzenas virsmas. Uz paliktņa virs degļa novietojiet trauku (katlu, tējkannu, pannu utt.) ar gatavojamo ēdiena. Ieslēdziet degli, iestatiet to uz atbilstošu jaudu.

Darbības laikā neatskrūvējiet gāzes tvertni, nepārvietojiet plīti strauji. Nepieskarieties deglim vai degļa pamatnei.

Pēc lietošanas izslēdziet gāzes vārstu.

10. Kārtējā apkope

⚠ UZMANĪBU Veiciet visus apkopes darbus, atvienojot ierīci no strāvas padeves. Pirms apkopes izslēdziet degļa vārstu un ļaujiet ierīcei atdzist.

Gāzes tvertnes nomaņa

Tvertni nomainiet ārā, labi vēdināmā vidē. Nomainīt tikai tukšus traukus.

Atbloķējiet kasetni, atlaižot sviru (A, 7. attēls). Atveriet glabāšanas nodalījumu (A attēls, 3. punkts). Atbloķējiet kārbas fiksatoru (C, A attēls), izņemiet tukšo tvertni. Lai uzstādītu jaunu tvertni, izpildiet lietošanas instrukcijas 7. darbību.

Tīrīšana un apkope

Tīrīšanai izmantojiet mīkstu, mitru drānu. Lielāku trauku tīrīšanai izmantojiet ziepjūdeni. Nelietojiet agresīvas ķīmiskās vielas.

Uzglabāšana un transportēšana

Nedrīkst uzglabāt ar uzstādītu gāzes tvertni. Uzglabāt ar aizvērtu vārstu, tumšā, sausā vietā, apkārtējiem un bērņiem nepieejamā vietā.

Bīstamu vielu (piemēram, gāzes) pārvadāšanai ir noteikti ierobežojumi, tāpēc vienmēr pārvadājiet bez uzstādītas tvertnes, ja iespējams, oriģinālajā iepakojumā.

Pārstrāde

Pareizi atbrīvojoties no ierīces, ievērojot dalītās atkritumu vākšanas principus, ir iespējams taupīt vērtīgus resursus un izvairīties no negatīvas ietekmes uz veselību un vidi, ko var radīt nepareiza atkritumu apsaimniekošana.

Par nepareizu atkritumu apglabāšanu var tikt piemērotas sankcijas saskaņā ar attiecīgajiem vietējiem noteikumiem.

11. Ierīces montāža

1. tūristu plīts - 1 gab.

HU Tartalomjegyzék

1. Fényképek és rajzok

2. A készülék leírása

3. Üzembiztonság.

4. A készülék rendeltetés szerű használat

5. A használat korlátai

6. Műszaki adatok

7. Üzembe helyezés előkészítése

8. A készülék bekapcsolása

9. A készülék működése

10. Rendszeres karbantartás
11. A csomag tartalma

Fontos: Olvassa el figyelmesen ezt a kezelési útmutatót, hogy megismerje a készüléket, mielőtt csatlakoztatná a gázkazettához vagy gázipalackhoz. Tartsa meg ezt a használati útmutatót későbbi használatra.

Az alábbi figyelmeztetések és biztonsági utasítások figyelmen kívül hagyása tüzet vagy súlyos sérülést okozhat.

2. A készülék leírása

1 - lábás, 2 - lángfedél, 3 - patronfedél, 4 - gáztartály retesz, 5 - gázszelep, 6 - lángszabályzó piezo kapcsolóval, 7 - gáztartály reteszelő kar, 8 - égő.

3. Üzembiztonság

Ez a készülék csak a 4. pontban megadott tartályokkal használható. Más típusú gázipalackok csatlakoztatásának kísérlete veszélyt jelenthet. Soha ne csatlakoztasson tartályokat a tartály használati utasításának elolvasása nélkül.

Ne változtassa meg a készülék beállításait és beállításait. A beállítás vagy a beállítás felépítésének megváltoztatására tett kísérlet, valamint egyes alkatrészek leszerelése vagy rendeltetésétől eltérő célra történő felhasználása veszélyes lehet. A tartály csatlakoztatása előtt ellenőrizze, hogy a tömítések (a készülék és a tartály között) a helyükön vannak-e. Ne használja a készüléket, ha a tömítések sérültek vagy elhasználtak.

Ne használja a készüléket, ha az szivárog, mechanikailag sérült vagy nem működik megfelelően.

A gázipalack csatlakoztatása előtt zárja el a készülék szelepeit. Ne dohányozzon tartálycsere közben.

A készüléket csak kültéren használja.

A készüléket gyúlékony anyagoktól távol kell használni.

Tartsa legalább 5 méter távolságot az égő kimeneti nyílása és a szomszédos felületek (falak, mennyezet) között. Soha ne irányítsa a kimeneti nyílást emberek vagy állatok felé.

A gáztartályokat jól szellőző helyen, lehetőleg a szabadban, minden tűzforrástól, például nyílt lángtól, gyújtólángtól, elektromos fűtőtestektől és más emberektől távol kell cserélni.

Ha a készülék szivárog (a gázszag érezhető), azonnal vigye ki a készüléket egy jól szellőző, tűzmentes helyre, ahol a szivárgást meg lehet találni és ki lehet javítani. Csak a szabadban ellenőrizze a szivárgást. Ne próbálja lánggal felderíteni a szivárgást, erre a célra szappanos vizet vagy szivárgásellenőrzőt használjon.

Az égő kivezetései működés közben nagyon felforrósodnak. Tartsa távol a gyermekeket és a közelben tartózkodókat a készüléktől.

A tartály cseréje előtt ellenőrizze, hogy a tartály üres. Ehhez rázza fel a készüléket, és ellenőrizze, hogy a tartályban van-e kondenzált gáz. Kilyukadt tartályok esetén soha ne cserélje ki azokat, mielőtt meggyőződött volna arról, hogy teljesen üresek. Új gázipalack csatlakoztatása előtt ellenőrizze, hogy az égők ki vannak-e olta, és a szelep el van-e zárva. Mielőtt új gáztartályt csatlakoztat a készülékhez, ellenőrizze a tömítéseket. A gáztartályt a szabadban és emberektől távol cserélje ki.

A készüléknek vízszintes, vízszintes, sík felületen kell működnie.

A készüléket gyúlékony anyagoktól távol kell használni.

Ne módosítsa a készüléket.

Ha a készüléket a gyártóhoz vagy a szervizközpontba kell küldeni, akkor azt le kell hűteni, a gáztartályt le kell csatlakoztatni, a készüléket papírcsomagolásba kell csomagolni és a választott szállítási móddal rögzíteni kell. Tilos a készüléket a gáztartállyal együtt elküldeni. A veszélyes anyagok szállítása korlátozásokhoz kötött.

Ha a készüléket hosszabb ideig nem használják, vagy ha járművel szállítják, akkor a tartályokat le kell választani. A tartályokat függőleges helyzetben tárolja és szállítsa. Gyermekek elől elzárva tartandó

Csak a meghatározott pótalkatrészeket használja. Soha ne használja a készüléket hibás alkatrészsel.

Gázszivárgás esetén azonnal oltsa el az égő lángját, és távolodjon el minden tűz- és hőforrástól. Kövesse a gázipalackhoz mellékelt termékadatlapon található információkat. Forduljon a széllel szemben. Zárja el a szennyezett területet, és tartsa távol a lakosságot. Próbálja megállítani, vagy legalábbis a környezetbe jutást a lehető legnagyobb mértékben korlátozni.

Soha ne helyezzen két tűzhelyet egymás mellé, és ne melegítsen egy edényt/fazekat két tűzhelyen.

Vegye figyelembe, hogy a serpenyő/fazék maximális mérete 26 cm.

4. A készülék rendeltetészerű használata

A gázturista-fűtő egy hordozható, kompakt készülék a gyors és biztonságos ételkészítéshez. A gázipatronok (propán/bután) használatának köszönhetően a tűzhely olyan helyeken is használható, ahol nincs áram.

A készülék használata felújítási és építési munkálatoknál, javítóműhelyekben, amatőr munkáknál megengedett, a használati utasításban szereplő használati feltételek és megengedett munkakörülmények betartása mellett.

5. A használat korlátai

A készüléket csak az alábbi "Megengedett üzemeltetési feltételek" szerint szabad használni.

Ez a készülék bármilyen TS700B -as típusú, "bután" feliratú patronokkal használható, 227 g. tartály az EN 417 szabványnak megfelelően. Más gázipatronok vagy gázipalackok felszerelésének kísérlete veszélyes lehet.

A konstrukció jogosulatlan megváltoztatása, bármilyen módosítás, a használati utasításban nem leírt karbantartási műveletek jogellenesnek minősülnek, és a garanciajogok azonnali elvesztését vonják maguk után.

A nem rendeltetészerű vagy a használati utasításban foglaltaktól eltérő használat a jótállási jogok azonnali elvesztését eredményezi.

Engedélyezett üzemeltetési feltételek

Csak kültéren használható. Gázégetéshez elegendő levegőellátást biztosítson.

6. Műszaki adatok

Modell	31A002
Az égő teljesítménye [W]	1500
Gázfogyasztás [g/h]	109
Megengedett tartály - kapacitás [g].	227
Megengedett tartály - gáz	Bután (propán/bután)
Lakhatás	acél

7. Üzembe helyezés előkészítése

FIGYELEM Ne használja a készüléket, ha az sérült, szivárog, vagy ha nem működik megfelelően.

Felrakni a kályhaszárítót

A tűzhelyet egy hordtáskában szállítják, ezért a lábostartó a szállítási helyzetben van elhelyezve. Vegye le az állványt (A, 1. ábra), és helyezze az égőre úgy, hogy a lángvédő a jobb oldalon legyen (A, 2. ábra). Ügyeljen arra, hogy az égőnél lévő szikravédő (A, 8. ábra) az állvány karimáján lévő bevágásba kerüljön.

A gáztartály behelyezése

A gázturista-fűtő gáztartály nélkül szállítjuk. A gáztartály felszereléséhez a következőket kell tennie:

- el kell zárni a gázszelepet (A, 5. ábra) a MIN irányba történő elfordítással a végsőig.
- a gázipalack zárókarját (A, 7. ábra) felfelé kell mozgatni a nyitott lakat pozícióba.
- kinyitni a tárolórekeszt (A, ábra, 3. ábra).
- húzza vissza a kartus reteszt (D, 4. ábra), helyezze be a gázipalackot (B ábra) úgy, hogy a csap a főzőszelepebe kerüljön (D, 5. ábra). Ügyeljen arra, hogy a karimán lévő bevágás egybeessen a kartus reteszével (D ábra, 4).
- mozdítsa lefelé a kartus karját, ez reteszeli a kartust; ellenőrizze, hogy a kartus jól nyomódik-e a szelephez.
- zárja be a kartus fedelét (A, ábra, 3).

Amikor a kartus lefelé nyomódik, gázszag lehet, ez normális.

Minden alkalommal, amikor a gázkazettát behelyezi, ellenőrizze a szivárgást szappanos vízzel vagy szivárgásellenőrzővel. Ha nincs szivárgás, ne használja a tűzhelyet..

8. A készülék bekapcsolása

FIGYELEM A készülék üzembe helyezése előtt feltétlenül el kell végezni az "Üzembe helyezés előkészítése" című fejezetben leírt lépéseket.

Csavarja ki a szelepet (5. ábra), nyomja a gombot a MAX beállításig, majd a gomb ellenállását leküzdve mozdítsa tovább. A piezo szikra működésbe lép és a gáz begyullad. Állítsa be a láng méretét a beállítógombbal (A, 6. ábra).

FIGYELEM Óvatosan és lassan szabályozza a lángot, hogy az égő lángja ne növekedjen hirtelen.

9. A készülék működése

A tűzhelyet sík, vízszintes felületre kell helyezni. Helyezzen egy edényt (fazék, vízforraló, serpenyő stb.) az elkészítendő étellel az állványra az égő fölé. Kapcsolja be a megfelelő teljesítményre beállított égőt.

Működés közben ne csavarja ki a gáztartályt, ne mozgassa a tűzhelyet hevesen. Ne érintse meg az égőt vagy az égőtálat.

Használat után zárja el a gázszelepet.

10. Rendszeres karbantartás

FIGYELEM Minden karbantartást a készülék áramellátásról leválasztva végezzen el. A szervizelés előtt zárja el az égőszelepet, és hagyja a készüléket lehűlni.

A gáztartály cseréje

A tartályt a szabadban, jól szellőző környezetben cserélje ki. Csak üres tartályokkal cserélje ki.

A kar elengedésével oldja ki a patron (A, 7. ábra). Nyissa ki a tárolórekeszt (A, 3. ábra). Oldja ki a patronzárat (C, A ábra), vegye ki az üres tartályt. Új tartály behelyezéséhez kövesse a használati utasítás 7. lépését.

Tisztítás és karbantartás

A tisztításhoz használjon puha, nedves ruhát. A nagyobb foltok tisztításához használjon szappanos vizet. Ne használjon agresszív vegyszereket.

Tárolás és szállítás

Ne tárolja felszerelt gáztartállyal. Tárolja elzárt szeleppel, sötét, száraz helyen, kívülálló és gyermekek számára elérhetetlen helyen.

A veszélyes anyagok (pl. gáz) szállítása korlátozásokhoz kötött, ezért a lámpát mindig felszerelt tartály nélkül, lehetőleg az eredeti csomagolásban szállítsa.

Újrahasznosítás

A készülék helyes ártalmatlanításával, a szelektív hulladékgyűjtés elveinek betartásával megőrizhetők az értékes erőforrások, és elkerülhetők azok a negatív egészségügyi és környezeti hatások, amelyeket a nem megfelelő hulladékkezelés fenyegethet.

A helytelen hulladékártalmatlanítás a vonatkozó helyi előírások szerint szankciókat von maga után.

11. A csomag tartalma

1. turista tűzhely - 1 db..

RO Cuprins

1. Fotografii și desene
2. Descrierea dispozitivului

3. Siguranța în funcționare.
4. Utilizarea prevăzută a aparatului
5. Limitări ale utilizării
6. Date tehnice
7. Pregătirea pentru funcționare
8. Pornirea aparatului
9. Funcționarea aparatului
10. Întreținerea de rutină
11. Asamblarea aparatului



Important: Citiți cu atenție aceste instrucțiuni de utilizare pentru a vă familiariza cu aparatul înainte de a-l conecta la un cartuș de gaz sau la o butelie de gaz. Păstrați acest manual pentru consultări ulterioare.

Nerespectarea următoarelor avertismente și instrucțiuni de siguranță poate duce la incendii sau vătămări grave.

2. Descrierea dispozitivului

1 - manta, 2 - capacul de flacără, 3 - capacul cartușului, 4 - zăvorul rezervorului de gaz, 5 - robinetul de gaz, 6 - regulatorul de flacără cu întrerupător piezoelectric, 7 - maneta de blocare a rezervorului de gaz, 8 - arzătorul

3. Siguranța în funcționare

Acest aparat poate fi utilizat numai cu recipientele indicate în secțiunea 4 Limitări de utilizare. Încercarea de a conecta alte tipuri de recipiente de gaz poate crea un pericol. Nu conectați niciodată un recipient fără a citi instrucțiunile de utilizare ale recipientului.

Nu modificați configurația și setările aparatului. Încercarea de a modifica configurația sau construcția set-up-ului și demontarea unor piese sau utilizarea acestora în alte scopuri decât cele pentru care au fost proiectate poate fi periculoasă.

Înainte de a conecta recipientul, verificați dacă garniturile de etanșare (între aparat și recipient) sunt la locul lor. Nu utilizați aparatul dacă sigiliile sunt deteriorate sau uzate.

Nu utilizați aparatul dacă acesta prezintă scurgeri, este deteriorat mecanic sau nu funcționează corespunzător.

Închideți supapele setului înainte de a conecta recipientul de gaz. Nu fumați atunci când schimbați recipientele.

Utilizați aparatul numai în aer liber.

Aparatul trebuie utilizat departe de materiale inflamabile.

Mențineți o distanță de cel puțin 5 metri între ieșirea arzătorului și suprafețele adiacente (pereți, tavane). Nu îndreptați niciodată priza spre persoane sau animale. Recipientele de gaz trebuie să fie înlocuite într-o zonă bine ventilată, de preferință în aer liber, departe de orice sursă de foc, cum ar fi flăcările deschise, arzătoarele pilot, încălzitoarele electrice și departe de alte persoane.

Dacă aparatul prezintă scurgeri (se simte mirosul de gaz), scoateți-l imediat afară, într-o zonă bine ventilată și fără foc, unde scurgerea poate fi localizată și reparată. Verificați dacă există scurgeri numai în aer liber. Nu încercați să detectați scurgeri cu ajutorul unei flăcări, folosiți în acest scop apă cu săpun sau dispozitive de verificare a scurgerilor.

Ieșirile arzătorului devin foarte fierbinți în timpul funcționării. Țineți copiii și trecătorii departe de aparat.

Înainte de a înlocui recipientul, verificați dacă acesta este gol. Pentru a face acest lucru, scuturați aparatul și verificați dacă în recipient există gaz condensat. În cazul recipientelor găurite, nu le înlocuiți niciodată înainte de a vă asigura că sunt complet goale.

Înainte de a conecta un nou recipient de gaz, verificați dacă arzătoarele sunt stinse și dacă robinetul este închis. Înainte de a conecta un nou recipient de gaz la aparat, verificați garniturile de etanșare. Înlocuiți recipientul de gaz în aer liber și departe de oameni.

Aparatul trebuie să funcționeze pe o suprafață orizontală, plană și nivelată.

Aparatul trebuie utilizat departe de materiale inflamabile.

Nu modificați aparatul.

În cazul în care aparatul trebuie trimis la producător sau la centrul de service, acesta trebuie răcit, recipientul de gaz deconectat și aparatul trebuie ambalat într-un ambalaj de hârtie și securizat cu ajutorul mijlocului de transport ales. Este interzisă trimiterea aparatului împreună cu recipientul de gaz. Transportul de materiale periculoase este supus unor restricții.

Deconectați recipientele dacă aparatul nu va fi utilizat pentru o perioadă lungă de timp sau dacă îl transportați cu un vehicul. Depozitați și transportați recipientele în poziție verticală. Nu lăsați la îndemâna copiilor

Utilizați numai piese de schimb specificate. Nu utilizați niciodată aparatul cu o piesă defectă.

În cazul unei scurgeri de gaz, stingeți imediat flacăra arzătorului și îndepărtați-vă de toate sursele de foc și căldură. respectați informațiile din fișa tehnică a produsului furnizată împreună cu recipientul de gaz. Îndreptați-vă împotriva vântului. Izolați zona contaminată și țineți publicul la distanță. Încercați să opriți sau cel puțin să limitați pe cât posibil eliberarea în mediu.

Nu așezați niciodată două aragazuri unul lângă altul și nu încălziți niciodată o oală/panou cu două aragazuri.

Rețineți dimensiunea maximă a tigăii/ cratiței de 26 cm

4. Utilizarea prevăzută a aparatului

Aragazul turistic pe gaz este un aparat portabil și compact pentru pregătirea rapidă și sigură a mesei. Datorită utilizării cartușelor de gaz (propan/butan), este posibilă utilizarea aragazului în locuri în care nu există acces la electricitate.

Este permisă utilizarea aparatului în lucrări de renovare și de construcție, ateliere de reparații, lucrări de amatori, cu respectarea condițiilor de utilizare și a condițiilor de lucru admise cuprinse în instrucțiunile de utilizare.

5. Limitări ale utilizării

Aparatul poate fi utilizat numai în conformitate cu "Condițiile de funcționare admise" de mai jos.

Acest aparat poate fi utilizat cu orice cartușe de tip TS700B cu marcajul "butan", rezervor de 227 g. în conformitate cu EN 417. Încercarea de a monta alte cartușe de gaz sau butelii de gaz poate fi periculoasă.

Schimbările neautorizate ale proiectului, orice modificări, operațiuni de întreținere care nu sunt descrise în instrucțiunile de utilizare vor fi tratate ca fiind ilegale și vor duce la pierderea imediată a drepturilor de garanție.

Utilizarea neintenționată sau utilizarea care nu este conformă cu instrucțiunile de utilizare va duce la pierderea imediată a drepturilor de garanție.

Condiții de funcționare permise
A se utiliza numai în aer liber. Asigurați-vă că este disponibil suficient aer pentru arderea gazelor.

6. Date tehnice

Model	31A002
Puterea arzătorului [W]	1500
Consumul de gaz [g/h]	109
Recipient admisibil - capacitate [g].	227
Recipient admisibil - gaz	Butan (propan/butan)
Carcasa	oțel

7. Pregătirea pentru funcționare



ATENȚIE Nu utilizați aparatul dacă este deteriorat, prezintă scurgeri sau dacă nu funcționează corect.

Punerea pe potholder

Aragazul este livrat într-o valiză de transport, prin urmare, poșghia este așezată în poziția de transport. Scoateți suportul (Fig. A, 1) și așezați-l pe arzător astfel încât apărătoarea de flacără să fie în partea dreaptă (Fig. A, 2). Asigurați-vă că apărătoarea de scânteie de la arzător (fig. A, 8) este plasată în creștătura din flanșa suportului.

Introducerea rezervorului de gaz

Aragazul turistic pe gaz este livrat fără rezervor de gaz. Pentru a monta rezervorul de gaz, trebuie să:

- închideți robinetul de gaz (fig. A, 5), rotindu-l până la limita maximă în direcția MIN
- deplasați pârghia de blocare a cartușului (Fig. A, 7) în sus, în poziția de lacăt deschis

- deschideți compartimentul de depozitare (Fig. A, 3)

- trageți înapoi zăvorul cartușului (fig. D, 4), introduceți butelia de gaz (fig. B) astfel încât știftul să fie plasat în supapa aragazului (fig. D, 5). Asigurați-vă că creștătura din flanșă coincide cu zăvorul cartușului (fig. D, 4).

- deplasați pârghia cartușului în jos, acest lucru va bloca cartușul; verificați dacă cartușul este bine apăsat pe supapă
- închideți capacul cartușului (fig. A, 3).

Când cartușul este apăsat în jos, poate exista un miros de gaz, acest lucru este normal.

De fiecare dată când se introduce cartușul de gaz, verificați dacă există scurgeri folosind apă cu săpun sau un dispozitiv de verificare a scurgerilor. Dacă nu există scurgeri, nu utilizați aragazul..

8. Pornirea aparatului



ATENȚIE Înainte de a pune în funcțiune aparatul, este esențial să urmați pașii descriși în secțiunea "Pregătirea pentru funcționare".

Deșurubați supapa (fig. 5), apăsați butonul până la setarea MAX, apoi, depășind rezistența butonului, deplasați-l mai departe. Scânteia piezoelectrică va funcționa și gazul se va aprinde. Reglați dimensiunea flăcării cu ajutorul butonului de reglare (fig. A, 6).



ATENȚIE Reglați flacăra cu atenție și încet, astfel încât să nu existe o creștere rapidă a flăcării pe arzător.

9. Funcționarea aparatului

Aragazul trebuie așezat pe o suprafață plană și nivelată. Așezați un vas (oală, ceainic, tigea etc.) cu mâncarea care urmează să fie preparată pe suportul de deasupra arzătorului. Porniți arzătorul, setat la puterea corespunzătoare.

În timpul funcționării, nu deșurubați rezervorul de gaz, nu mișcați violent aragazul. Nu atingeți arzătorul sau baza arzătorului.

După utilizare, închideți robinetul de gaz..

10. Întreținerea de rutină



ATENȚIE Efectuați toate lucrările de întreținere cu aparatul deconectat de la sursa de alimentare. Opriți robinetul arzătorului și lăsați aparatul să se răcească înainte de a efectua lucrările de întreținere.

Înlocuirea buteliei de gaz

Schimbați recipientul de gaz în aer liber, într-un mediu bine ventilat. Înlocuiți numai cu recipiente goale.

Deblocați cartușul prin eliberarea manetei (fig. A, 7). Deschideți compartimentul de depozitare (fig. A, 3). Eliberați zăvorul cartușului (fig. C, A), scoateți recipientul gol. Pentru a monta un nou recipient, urmați pasul 7 din instrucțiunile de utilizare.

Curățarea și întreținerea

Utilizați o cârpă moale și umedă pentru curățare. Folosiți apă cu săpun pentru a curăța murdăria mai încăpățânată. Nu utilizați substanțe chimice agresive.

Depozitare și transport

Nu depozitați cu rezervorul de gaz montat. Depozitați-l cu robinetul închis, într-un loc întunecat și uscat, la adăpostul trecătorilor și copiilor.

Transportul agenților periculoși (de exemplu, gaz) este supus unor restricții, pentru a forageatodeauna transportați fără rezervorul montat, dacă este posibil în ambalajul original.

Reciclare

Prin eliminarea corectă a aparatului, respectând principiile de colectare selectivă a deșeurilor, este posibilă conservarea resurselor valoroase și evitarea efectelor negative asupra sănătății și mediului care pot fi amenințate de manipularea necorespunzătoare a deșeurilor.

Eliminarea incorectă a deșeurilor este supusă unor sancțiuni în conformitate cu reglementările locale relevante

11. Asamblarea aparatului

1. Aragaz turistic - 1 buc.

SI Vseбина

1. Fotografije in risbe
2. Opis naprave
3. Varnost delovanja.
4. Predvidena uporaba naprave
5. Omejitve uporabe
6. Tehnični podatki
7. Priprava na delovanje
8. Vklon naprave
9. Delovanje naprave
10. Redno vzdrževanje
11. Montaža enote

▲ Pomembno: Pred priključitvijo na plinsko kartušo ali plinsko jeklenko natančno preberite ta navodila za uporabo in se seznanite z napravo. Ta navodila shranite za kasnejšo uporabo.

Neupoštevanje naslednjih opozoril in varnostnih navodil lahko povzroči požar ali hude telesne poškodbe.

2. Opis naprave

1 - lončnica, 2 - pokrov plamena, 3 - pokrov kartuše, 4 - zapah plinske posode, 5 - plinski ventil, 6 - regulator plamena s piezo stikalom, 7 - zaporni vzvod plinske posode, 8 - gorilnik

3. Varnost delovanja

Ta naprava se lahko uporablja samo s posodami, navedenimi v oddelku 4. Omejitve uporabe. Poskus priključitve drugih vrst plinskih posod lahko povzroči nevarnost. Nikoli ne priključite posode, ne da bi prebrali navodila za uporabo posode.

Ne spreminjajte nastavitve in nastavitev enote. Poskusi spreminjanja nastavitve ali konstrukcije enote ter razstavljanje nekaterih delov ali njihova uporaba za namene, ki niso predvideni, so lahko nevarni.

Pred priključitvijo posode preverite, ali so tesnila (med napravo in posodo) na mestu. Naprave ne uporabljajte, če so tesnila poškodovana ali obrabljena.

Naprave ne uporabljajte, če pušča, je mehansko poškodovana ali ne deluje pravilno.

Pred priključitvijo plinske posode zaprite ventile kompleta. Med menjavo posod ne kadite.

Napravo uporabljajte samo na prostem.

Napravo je treba uporabljati stran od vnetljivih materialov.

Med vtičnico gorilnika in sosednjimi površinami (stene, stropi) ohranite razdaljo najmanj 5 metrov. Vtičnice nikoli ne usmerjajte proti ljudem ali živalim.

Plinske posode je treba zamenjati na dobro prezračevanem prostoru, po možnosti na prostem, stran od vseh virov ognja, kot so odprt ogenj, pilotni gorilniki, električni grelniki, in stran od drugih ljudi.

Če naprava pušča (vonj po plinu je opazen), jo takoj odnesite ven na dobro prezračevano območje brez ognja, kjer lahko odkrijete in popravite puščanje.

Puščanje preverjajte samo na prostem. Ne poskušajte odkrivati puščanja s plamenom, v ta namen uporabite milnico ali naprave za preverjanje puščanja.

Izhodi gorilnika se med delovanjem zelo segrejejo. Otroke in mimoidoče osebe držite stran od naprave.

Pred zamenjavo posode preverite, ali je posoda prazna. To storite tako, da napravo stresete in preverite, ali je v posodi kondenziran plin. Če je posoda preluknjana, je nikoli ne zamenjajte, preden se ne prepričate, da je popolnoma prazna.

Pred priključitvijo nove plinske posode preverite, ali so gorilniki ugasnjeni in ali je ventil zaprt. Pred priključitvijo nove plinske posode na napravo preverite tesnila.

Plinsko posodo zamenjajte na prostem in stran od ljudi.

Naprava mora delovati na vodoravni, ravni in ravni površini.

Napravo je treba uporabljati stran od vnetljivih materialov.

Naprave ne spreminjajte.

Če je treba napravo poslati proizvajalcu ali servisnemu centru, jo je treba ohladiti, odklopiti posodo za plin in napravo zapakirati v papirnato embalažo ter jo zavarovati z izbranim načinom prevoza. Napravo je prepovedano pošiljati skupaj s plinsko posodo. Za prevoz nevarnih snovi veljajo omejitve.

Če naprave ne boste uporabljali dalj časa ali če jo prevažate z vozilom, odklopite posode. Posode shranjujte in prevažajte v pokončnem položaju. Hranite zunaj dosega otrok

Uporabljajte samo predpisane nadomestne dele. Naprave nikoli ne uporabljajte z okvarjenim delom.

V primeru uhajanja plina takoj ugasnite plamen gorilnika in se umaknite od vseh virov ognja in toplote. upoštevajte informacije na podatkovnem listu izdelka, ki je priložen posodi s plinom. Usmerite se proti vetru. Izolirajte onesnaženo območje in preprečite dostop javnosti. Poskusite ustaviti ali vsaj omejiti izpust v okolje, kolikor je to mogoče.

Nikoli ne postavljajte dveh kühalníkov enega poleg drugega ali ne segrevajte ene posode z dvema kühalníkoma.

Upoštevajte največjo velikost ponve/kuhinje 26 cm.

4. Predvidena uporaba naprave

Aragazul turistic pe gaz este un aparat portabil și compact pentru pregătirea rapidă și sigură a mesei. Datorită utilizării cartușelor de gaz (propan/butan), este posibilă utilizarea aragazului în locuri în care nu există acces la electricitate.

Napravo je dovoljeno uporabljati pri obnovitvenih in gradbenih delih, v delavnicah za popravila, pri ljubiteljskih delih ob upoštevanju pogojev uporabe in dovoljenih delovnih pogojev iz navodil za uporabo.

5. Omejitve uporabe

Napravo lahko uporabljate le v skladu s spodnjimi "Dovoljenimi pogoji delovanja".

Ta naprava se lahko uporablja s katero koli vrsto TS700B kartuš z oznako "butan", 227 g rezervoar v skladu s standardom EN 417. Poskus namestitve drugih plinskih kartuš ali plinskih jeklen je lahko nevaren.

Nepooblaščen spremembe konstrukcije, kakršne koli modifikacije, vzdrževalni posegi, ki niso opisani v navodilih za uporabo, bodo obravnavani kot nezakoniti in bodo povzročili takojšnjo izgubo garancijskih pravic.

Zaradi nenamerne uporabe ali uporabe, ki ni v skladu z navodili za uporabo, se takoj izgubijo pravice iz garancije.

▲ NAPOMENA Dovoljeni pogoji delovanja
Uporabljajte samo na prostem. Zagotovite, da je za izgorevanje plina na voljo dovolj zraka.

6. Tehnični podatki

Model	31A002
Moč gorilnika [W]	1500
Poraba plina [g/h]	109
Dovoljena prostornina posode [g]	227
Dovoljena posoda - plin	Butan (propan/butan)
Stanovanja	jeklo

7. Priprava na delovanje

▲ POZOR Naprave ne uporabljajte, če je poškodovana, pušča ali če ne deluje pravilno.

Obleka za posodo

Kühalnik je dobavljen v prenosnem kovčku, zato je lončnica nameščena v transportnem položaju. Odstranite podstavke (slika A, 1) in ga postavite na gorilnik tako, da je varovalo plamena na desni strani (slika A, 2). Prepričajte se, da je varovalo za iskre na gorilniku (slika A, 8) nameščeno v zarezo v prirobnici stojala.

Vstavljanje rezervoarja za plin

Plinski turistični kühalnik je dobavljen brez posode za plin. Če želite namestiti plinsko posodo, morate:

- zapreti plinski ventil (slika A, 5) tako, da ga zavrtite do konca v smeri MIN
- premaknite ročico za zaklepanje kartuše (slika A, 7) navzgor v položaj za odprto ključavnico

- odpreti predal za shranjevanje (slika A, 3)
- potegnite nazaj zapah kartuše (slika D, 4), vstavite plinsko jeklenko (slika B) tako, da je zatič v ventilu štedilnika (slika D, 5). Prepričajte se, da zareza v prirobnici sovпада z zaporo kartuše (slika D, 4).

- premaknite ročico kartonaže navzdol, s čimer se karton zaklene; preverite, ali je kartonaža dobro pritisnjena na ventil.

- zaprite pokrov kartona (slika A, 3).

Ko je kartuša pritisnjena navzdol, se lahko pojavi vonj po plinu, kar je normalno. Ob vsakem vstavljanju plinske kartuše preverite, ali pušča, z milnico ali merilnikom puščanja. Če puščanja ni, štedilnika ne uporabljajte..

Ob vsakem vstavljanju plinske kartuše preverite, ali pušča, z milnico ali merilnikom puščanja. Če puščanja ni, štedilnika ne uporabljajte..

8. Vklon naprave

▲ POZOR Pred zagonom enote je treba opraviti korake, opisane v poglavju "Priprava na delovanje".

Odprite ventil (slika 5), pritisnite gumb do nastavitve MAX, nato pa ga premagajte in premaknite naprej, da premagate upor gumba. Piezoelektrična iskra bo delovala in plin se bo vžgal. Velikost plamena prilagodite z nastavitvenim gumbom (sliki A, 6).

▲ POZOR Reglați flacără cu atenție și încet, astfel încât flacără de pe arzător să nu crească brusc

9. Delovanje naprave

Aragazul trebuie așezat pe o suprafață plană și nivelată. Așezați un vas (oală, ceainic, tigaie etc.) cu mâncarea care urmează să fie preparată pe suportul de deasupra arzătorului. Porniți arzătorul, setat la puterea corespunzătoare.

În timpul funcționării, nu deșurubați rezervorul de gaz, nu mișcați violent aragazul. Nu atingeți arzătorul sau baza arzătorului.

După utilizare, închideți robinetul de gaz.

10. Redno vzdrževanje

▲ POZOR Vsa vzdrževalna dela izvajajte, ko je naprava izključena iz električnega omrežja. Pred servisiranjem izklopite ventil gorilnika in počakajte, da se naprava ohladi.

Zamenjava plinske posode

Plinsko posodo zamenjajte na prostem v dobro prezračevanem okolju. Zamenjajte samo prazno posodo.

S sprostivijo vzvoda odklenite kartušo (slika A, 7). Odprite predal za shranjevanje (slika A, 3). Sprostite zapah kartuše (slika C, A) in odstranite prazno posodo. Če želite namestiti novo posodo, ravnajte, kot je opisano v poglavju 7 navodil za uporabo.

Čiščenje in vzdrževanje

Za čiščenje uporabite mehko in vlažno krpo. Za čiščenje bolj trdovratne umazanije uporabite milnico. Ne uporabljajte agresivnih kemikalij.

Shranjevanje in prevoz

Ne shranjujte z nameščenim rezervoarjem za plin. Shranjujte z zaprtim ventilom, v temnem in suhem prostoru, izven dosega mimoidočih in otrok.

Za prevoz nevarnih snovi (npr. plina) veljajo omejitve, zato svetilko vedno prevažajte brez nameščenega rezervoarja, po možnosti v originalni embalaži.

Recikliranje

S pravilnim odstranjenjem naprave i poštovanjem načel ločenoga zbiranja odpadkov je moguće ohraniti dragocene vire ter se izognuti negativnim vplivom na zdravlje in okolje, ki jih lahko ogrozi neustrezno ravnanje z odpadki.

Za nepravilno odlaganje odpadkov veljajo kazni v skladu z ustreznimi lokalnimi predpisi

11. Montaža enote

1. aragaz turistič - 1 buc.

HR Sadržaj

1. Fotografije i crteži
2. Opis uređaja
3. Sigurnost na radu.
4. Namjena uređaja
5. Ograničenja korištenja
6. Tehnički podaci
7. Priprema za rad
8. Uključivanje uređaja
9. Korištenje uređaja
10. Aktivnosti tekućeg održavanja
11. Završetak uređaja

⚠ Važno: Pažljivo pročitajte ovaj priručnik kako biste se upoznali s uređajem prije nego što ga spojite na plinski uložak ili plinsku bocu. Sačuvajte ovaj priručnik za buduću upotrebu.

Nepoštivanje dolje navedenih upozorenja i sigurnosnih uputa može dovesti do požara ili ozbiljne ozljede.

2. Opis uređaja

1 - stalak za posude, 2 - plameni štiti, 3 - poklopac uložka, 4 - zasun plinskog uložka, 5 - plinski ventil, 6 - regulator plamena s piezo prekidačem, 7 - poluga za zaključavanje plinskog uložka, 8 - plamenik

3. Sigurnost na radu

Ovaj uređaj se smije koristiti samo sa spremnicima navedenim u odjeljku 4. Ograničenja uporabe. Pokušaj spajanja drugih vrsta plinskih spremnika može biti opasan. Nikada ne spajajte kanister bez čitanja priručnika za kanister.

Nemojte mijenjati sklop i postavke uređaja. Pokušaj promjene postavki ili konstrukcije kompleta, te rastavljanje nekih dijelova ili njihovo korištenje u svrhe koje nisu namijenjene, može biti opasno.

Prije postavljanja spremnika provjerite jesu li brtve (između uređaja i spremnika) na mjestu. Nemojte koristiti uređaj ako su brtve oštećene ili istrošene.

Ne koristite uređaj koji curi, mehanički je oštećen ili ne radi ispravno.

Prije spajanja spremnika plina, zatvorite ventile kompleta. Nemojte pušiti prilikom mijenjanja spremnika.

Koristite uređaj samo na otvorenom.

Uređaj treba koristiti dalje od zapaljivih materijala.

Održavajte razmak od najmanje 5 metara između izlaza plamenika i susjednih površina (zidova, stropova). Nikada nemojte usmjeravati izlaz prema ljudima ili životinjama.

Plinske spremnike treba mijenjati u dobro prozračenim prostorima, po mogućnosti na otvorenom, daleko od izvora paljenja poput otvorenog plamena, plamenika, električnih grijača i dalje od drugih ljudi.

Ako uređaj curi (miris plina), odmah ga iznesite na otvoreno u dobro prozračeni prostor bez vatre gdje se curenje može locirati i popraviti.

Provjera nepropusnosti može se obaviti samo na otvorenom. Ne pokušavajte otkriti curenje plamenom, koristite vodu sa sapunom ili testere curenja.

Tijekom rada, izlazi plamenika postaju vrlo vrući. Držite djecu i promatrače podalje od uređaja.

Provjerite je li spremnik prazan prije zamjene spremnika. Da biste to učinili, protresite uređaj i provjerite ima li ukapljenog plina u spremniku. Posude za bušenje nikada ne mijenjajte dok nisu potpuno prazne.

Prije spajanja novog plinskog spremnika, provjerite jesu li plamenici isključeni i ventil zatvoren. Prije spajanja nove plinske boce na uređaj, provjerite brtve. Zamijenite plinski spremnik na otvorenom i dalje od ljudi.

Uređaj treba raditi na vodoravnoj, ravnoj, ravnoj površini.

Uređaj treba koristiti dalje od zapaljivih materijala.

Nemojte modificirati uređaj.

Ukoliko uređaj trebate poslati proizvođaču ili servisu, pustite ga da se ohladi, odvojite spremnik plina, a zatim uređaj zapakirajte u jediničnu papirnu ambalažu i osigurajte za odabranu vrstu transporta. Zabranjeno je slanje uređaja zajedno s plinskom bocom. Prijevoz opasnih stvari podliježe ograničenjima.

Isključite spremnike ako se komplet neće koristiti dulje vrijeme ili ako se prevozi u vozilu. Čuvajte i transportirajte spremnike u uspravnom položaju. Držati podalje od djece

Koristite samo navedene zamjenske dijelove. Nikada nemojte koristiti uređaj s oštećenim dijelom.

U slučaju curenja plina, odmah ugase plamenik i udaljite se od svih izvora vatre i topline. Slijedite informacije sadržane u sigurnosno-tehničkom listu proizvođača pričvršćenom na spremnik plina. Glavom u vjetar. Izolirajte kontaminirano područje, držite podalje strance. Pokušajte zaustaviti ili barem ograničiti ispuštanje u okoliš gdje je to moguće.

Nikada ne stavljajte dva kuhala jedno do drugoga niti zagrijavajte jedan lonac/tavu s dva kuhala.

Imajte na umu da je najveća veličina posude/lonca 26 cm.

4. Namjena uređaja

Plinsko turističko kuhalo je prijenosni, kompaktni uređaj za brzu i sigurnu pripremu obroka. Zahvaljujući korištenju plinskih uložaka (propan/butan), moguće je koristiti štednjak na mjestima gdje nema pristupa električnoj energiji.

Dopušteno je koristiti uređaj u renovacijskim i građevinskim radovima, radionicama za popravke, u amaterskim radovima, uz poštivanje uvjeta uporabe i dopuštenih uvjeta rada sadržanih u uputama za uporabu.

5. Ograničenja korištenja

Uređaj se smije koristiti samo u skladu s dolje navedenim "Dopuštenim uvjetima rada".

Ovaj se uređaj može koristiti s bilo kojim uloškom tipa TS700B s oznakom "butan", ulošcima od 227 g koji su u skladu s EN 417. Pokušaj postavljanja drugih plinskih uložaka ili plinskih boca može biti opasan.

Neovlaštene promjene u strukturi, bilo kakve preinake, aktivnosti održavanja koje nisu opisane u priručniku smatraju se nezakonitim i rezultirati trenutnim gubitkom prava na jamstvo.

Uporaba koja nije u skladu s namjeravanom uporabom ili nije u skladu s uputama za uporabu rezultirat će trenutnim gubitkom prava na jamstvo.

Prihvatljivi radni uvjeti
Koristiti samo na otvorenom. Omogućite pristup dovoljnoj količini zraka za izgaranje plina.

6. Tehnički podaci

Model	31A002
Snaga plamenika [W]	1500
Potrošnja plina [g/h]	109
Prihvatljivi spremnik - kapacitet [g]	227
Prihvatljiva posuda - plin	Butan (propan/butan)
Kućište	željezo

7. Priprema za rad

Nemojte koristiti uređaj ako je oštećen, curi ili ne radi ispravno.

Umetanje nosača posude

Pećnica se isporučuje u kovčegu, stoga se policu za suđe postavlja u transportni položaj. Uklonite nosač (sl. A, 1) i postavite ga na plamenik sa štitnikom plamena na desnoj strani (sl. A, 2). Uvjerite se da je poklopac iskrišta na plameniku (sl. A, 8) postavljen u izrez u osnovnoj prirubnici.

Ugradnja spremnika za plin

Plinski štednjak se isporučuje bez plinske posude. Za ugradnju spremnika plina:

- zatvorite plinski ventil (sl. A, 5) okretanjem do kraja prema MIN
 - pomaknite polugu za zaključavanje kartuše (sl. A, 7) prema gore u otvoreni položaj lokota
 - otvorite komoru za skladištenje (sl. A, 3)
 - Povucite zasun patrone (sl. D, 4), umetnite plinsku bocu (sl. B) tako da klin bude umetnut u ventil štednjaka (sl. D, 5). Provjerite je li urez na prirubnici poravnat sa zasunom uložka (sl. D, 4).
 - pomaknite polugu uložka prema dolje, to će blokirati uložak; provjerite je li uložak dobro pritisnut na ventil
 - zatvorite poklopac uložka (sl. A, 3)
 - Priklom pritiskanja uložka može se pojaviti miris plina, to je normalna pojava.
- Svaki put nakon postavljanja spremnika za plin provjerite nepropusnost sapunicom ili preparatima za provjeru nepropusnosti. Nemojte koristiti pećnicu ako nije zatvorena.

8. Uključivanje uređaja

Prije pokretanja uređaja nužno je izvršiti radnje opisane u poglavlju "Priprema za rad".

Odvijte ventil (sl. 5), pritisnite gumb na MAX postavku, zatim ga, savladavajući otpor gumba, pomaknite još više. Piezoelektrični magnet će raditi i plin će se zapaliti. Podesite veličinu plamena pomoću gumba za podešavanje (sl. A, 6).

Pažljivo i polako podešavajte plamen kako se plamen na plameniku ne bi brzo povećavao.

9. Korištenje uređaja

Pećnicu treba postaviti na ravnu, ravnu površinu. Stavite posudu (lonac, kuhalo za vodu, tavu i sl.) s pripremljenim jelom na nosač iznad plamenika. Uključite plamenik, postavite ga na odgovarajuću snagu.

Tijekom rada nemojte odvrniti spremnik plina, nemojte nasilno pomicati štednjak. Ne dirajte plamenik ili bazu plamenika. Nakon upotrebe zatvorite plinski ventil.

10. Aktivnosti tekućeg održavanja

Sve servisne aktivnosti obavljajte s uređajem isključenim iz izvora napajanja. Prije početka održavanja zatvorite ventil plamenika i pričekajte da se uređaj ohladi.

Zamjena plinske boce

Zamijenite spremnik na otvorenom u dobro prozračenom okruženju. Zamijenite samo prazne spremnike.

Otključajte uložak otpuštanjem poluge (sl. A, 7). Otvorite odjeljak spremnika (sl. A, 3). Otpustite zasun uložka (sl. C, A), uklonite prazan spremnik. Za ugradnju novog spremnika slijedite upute u točki 7. Uputa za uporabu.

Čišćenje i održavanje

Za čišćenje koristite meku, vlažnu krpu. Koristite vodu sa sapunom za čišćenje većih nečistoća. Nemojte koristiti agresivne kemikalije

Skladištenje i transport

Nemojte skladištiti s postavljenim spremnikom za plin. Čuvati sa zatvorenim ventilom, na tamnom, suhom mjestu, nedostupnom neovlaštenim osobama i djeci. Prijevoz opasnih stvari (npr. plina) podliježe ograničenjima, stoga uvijek prevozite svjetiljku bez postavljenog spremnika, po mogućnosti u originalnom pakiranju.

Recikliranje

Ispravno zbrinjavanje uređaja sastoji se u primjeni načela selektivnog prikupljanja otpada, omogućuje očuvanje vrijednih resursa i izbjegavanje negativnih utjecaja na zdravlje i okoliš, koji mogu biti ugroženi neadekvatnim rukovanjem otpadom. Nepravilno odlaganje otpada podliježe kaznama predviđenim relevantnim lokalnim propisima.

11. Sadržaj paketa

1. Turistička kuhala - 1 kom.

BG Съдържание

1. Снимки и рисунки
2. Описание на устройството
3. Безопасност при работа
4. Предвидена употреба на уреда
5. Ограничения на употребата
6. Технически данни
7. Подготовка за работа
8. Включване на уреда
9. Работа на уреда
10. Рутинна поддръжка
11. Сглобяване на уреда

Важно: Прочетете внимателно тези инструкции за експлоатация, за да се запознаете с уреда, преди да го свържете към газова касета или газова бутилка. Съхранявайте това ръководство за бъдещи справки.

Неспазването на следните предупреждения и инструкции за безопасност може да доведе до пожар или сериозно нараняване.

2. Описание на устройството

1 - тенджерата, 2 - капак на пламъка, 3 - капак на патрона, 4 - ключалка на газовия резервоар, 5 - газов клапан, 6 - регулатор на пламъка с пиезопревключвател, 7 - лост за заключване на газовия резервоар, 8 - горелка

3. Безопасност при работа

Този уред може да се използва само с контейнерите, посочени в раздел 4 Ограничения на употребата. Опитите за свързване на други видове газови контейнери могат да създадат опасност. Никога не свързвайте контейнер, без да сте прочели инструкциите за експлоатация на контейнера.

Не променяйте настройките и параметрите на уреда. Опитите за промяна на настройката или конструкцията на уреда и демантирането на някои части или използването им за цели, различни от предназначението им, може да бъде опасно.

Преди да свържете контейнера, проверете дали уплътненията (между уреда и контейнера) са на мястото си. Не използвайте уреда, ако уплътненията са повредени или износени.

Не използвайте уреда, ако има течове, механични повреди или не функционира правилно.

Затворете клапаните на комплекта преди да свържете газовия контейнер. Не пушете, когато сменят контейнерите.

Използвайте уреда само на открито.

Уредът трябва да се използва далеч от запалими материали.

Поддържайте разстояние от поне 5 метра между изхода на горелката и съседни повърхности (стени, тавани). Никога не насочвайте изхода към хора или животни.

Газовите контейнери трябва да се сменят на добре проветриво място, за предпочитане на открито, далеч от всякакви източници на огън, като открит пламък, пилотни горелки, електрически нагреватели и далеч от други хора. Ако уредът има теч (усеща се миризма на газ), незабавно го изнесете навън на добре проветриво място без огън, където течът може да бъде локализиран и отстранен.

Проверявайте за течове само на открито. Не се опитвайте да откривате течове с помощта на пламък, за тази цел използвайте сапунена вода или средства за проверка на течове.

Изходите на горелката стават много горещи по време на работа. Пазете децата и страничните лица далеч от уреда.

Преди да смените контейнера, проверете дали контейнерът е празен. За тази цел разклатете уреда и проверете дали в контейнера има кондензиран газ. В случай на пробити контейнери никога не ги сменяйте, преди да се уверите, че са напълно празни.

Преди да свържете нов газов контейнер, проверете дали горелките са угасени и вентилът е изключен. Преди да свържете нов газов контейнер към уреда, проверете уплътненията. Сменяйте газовия контейнер на открито и далеч от хора.

Уредът трябва да работи върху хоризонтална, равна и плоска повърхност.

Уредът трябва да се използва далеч от запалими материали.

Не променяйте уреда.

Ако уредът трябва да се изпрати до производителя или сервизния център, той трябва да се охлади, газовият контейнер да се изключи, а уредът да се опакова в хартиена опаковка и да се обезопаси, като се използва избраният вид транспорт. Забранено е изпращането на уреда заедно с газовия контейнер. Транспортирането на опасни материали подлежи на ограничения. Изключете контейнерите, ако уредът няма да се използва за дълъг период от време или ако се транспортира с превозно средство. Съхранявайте и транспортирайте контейнерите в изправено положение. Съхранявайте на място, недостъпно за деца

Използвайте само посочените резервни части. Никога не използвайте уреда с дефектна част.

В случай на изтичане на газ незабавно изгасете пламъка на горелката и се отдалечете от всички източници на огън и топлина. спазвайте информацията в информационния лист за продукта, предоставен с газовия контейнер. Насочете се срещу вятъра. Изолирайте замърсената зона и дръжте

обществеността настрана. Опитайте се да спрете или поне да ограничите изпускането в околната среда, доколкото е възможно.

Никога не поставяйте два котлона един до друг и не загривайте един съд/панел с два котлона.

Обърнете внимание на максималния размер на тигана/ тенджерата от 26 cm.

4. Предвидена употреба на уреда

Газовият туристически котлон е преносим, компактен уред за бързо и безопасно приготвяне на храна. Благодарение на използването на газови патрони (пропан/бутан) е възможно готварската печка да се използва на места, където няма достъп до електричество.

Допустимо е устройството да се използва при ремонтни и строителни дейности, ремонтни работилници, любителска работа, като се спазват условията за използване и допустимите условия на работа, съдържащи се в инструкциите за експлоатация.

5. Ограничения на употребата

Уредът може да се използва само в съответствие с "Допустими условия на работа" по-долу.

Този уред може да се използва с всякакви патрони тип TS700B с надпис "бутан", 227 г. резервоар в съответствие с EN 417, опитът за монтиране на други газови патрони или газови бутилки може да бъде опасен.

Неразрешените промени в конструкцията, всякакви модификации, операции по поддръжката, които не са описани в инструкциите за експлоатация, ще бъдат третирани като незаконни и ще доведат до незабавна загуба на гаранционни права.

Непреднамерена употреба или употреба, която не е в съответствие с инструкциите за експлоатация, ще доведе до незабавна загуба на гаранционни права.

Разрешени условия на работа
Използвайте само на открито. Уверете се, че има достатъчно въздух за изгаряне на газа.

6. Технически данни

Модел	31A002
Мощност на горелката [W]	1500
Консумация на газ [g/h]	109
Допустима вместимост на контейнера [g]	227
Допустим контейнер - газ	Бутан (пропан/бутан)
Корпус	стомана

7. Подготовка за работа

ВНИМАНИЕ Не използвайте уреда, ако е повреден, има течове или не работи правилно.

Поставяне на кърпата за съдове

Готварската печка се доставя в калъф за пренасяне, поради което тенджерата се поставя в транспортно положение. Свалете поставката (фиг. А, 1) и я поставете върху горелката, така че предпазителят на пламъка да е от дясната страна (фиг. А, 2). Уверете се, че предпазителят от искри при горелката (фиг. А, 8) е поставен в изреза във фланеца на поставката.

Поставяне на резервоара за газ

Газовият туристически котлон се доставя без газов резервоар. За да поставите газовия контейнер, трябва:

- да затворите газовия вентил (фиг. А, 5), като го завъртите докрай в посока MIN

- да преместите лоста за заключване на патрона (фиг. А, 7) нагоре в отворено положение за катинар

- да отворите отделението за съхранение (фиг. А, 3)

- Издърпайте ключалката на патронника (фиг. D, 4), поставете газовата бутилка (фиг. B), така че щифтът да се постави във вентила на печката (фиг. D, 5). Уверете се, че вдлъбнатината във фланеца съвпада с ключалката на картуша (фиг. D, 4).

- преместете лоста на картуша надолу, което ще блокира картуша; проверете дали картушът е добре притиснат към вентила

- затворете капака на картуша (фиг. А, 3).

Когато картушът е натиснат надолу, може да се появи миризма на газ, това е нормално.

При всяко поставяне на газовия патрон проверявайте за течове, като използвате сапунена вода или уред за проверка на течове. Ако няма теч, не използвайте готварската печка.

8. Включване на уреда

ВНИМАНИЕ Преди да стартирате устройството, е необходимо да извършите стъпките, описани в раздела "Подготовка за работа".

Отвийте вентила (фиг. 5), натиснете копчето до настройка MAX, след което, преодолявайки съпротивлението на копчето, го преместете допълнително. Пиезоелектрическата искра ще заработи и газът ще се запали. Регулирайте размера на пламъка с помощта на копчето за регулиране (фиг. А, 6).

ВНИМАНИЕ Регулирайте пламъка внимателно и бавно, така че пламъкът на горелката да не се увеличава рязко.

9. Работа на уреда

Готварската печка трябва да бъде поставена върху плоска и равна повърхност. Поставете съда (тенджерата, чайник, тиган и др.) с ястието, което ще се приготвя, на поставката над горелката. Включете горелката, настроена на съответната мощност.

По време на работа не отвивайте резервоара за газ, не премествайте силно готварската печка. Не докосвайте горелката или основата на горелката.

След употреба изключете газовия вентил.

10. Рутинна поддръжка

⚠ ВНИМАНИЕ Извършвайте всички дейности по поддръжката на уреда при изключено захранване. Изключете вентила на горелката и оставете уреда да изстине преди да започнете да извършвате сервизно обслужване.

Смяна на газовия контейнер

Сменяйте газовия контейнер на открито в добре проветрива среда. Заменяйте само с празни контейнери.

Отключете касетата, като освободите лоста (фиг. А, 7). Отворете отделението за съхранение (фиг. А, 3). Освободете ключалката на патронника (фиг. В, А), извадете празния контейнер. За да поставите нов контейнер, следвайте стъпка 7 от инструкциите за експлоатация.

Почистване и поддръжка

Използвайте мека, влажна кърпа за почистване. Използвайте сапунена вода за почистване на по-упорити замърсявания. Не използвайте агресивни химикали.

Съхранение и транспортиране

Не съхранявайте с монтиран резервоар за газ. Съхранявайте с изключен вентил, на тъмно и сухо място, на достъпно за странични лица и деца място. Транспортирането на опасни вещества (напр. газ) подлежи на ограничения, затова винаги транспортирайте лампата без монтиран резервоар, по възможност в оригиналната опаковка.

Рециклиране

Чрез правилното изхвърляне на уреда, като се спазват принципите на разделното събиране на отпадъци, е възможно да се запазят ценни ресурси и да се избегнат отрицателните последици за здравето и околната среда, които могат да бъдат застрашени от неподходящо третиране на отпадъците. Неправилното изхвърляне на отпадъци подлежи на санкции съгласно съответните местни разпоредби

11. Съдържание на пакета

1. туристическа готварска печка - 1 бр..

UA Зміст

1. Фотографії та креслення
2. Опис пристрою
3. Безпека експлуатації
4. Використання приладу за призначенням
5. Обмеження використання
6. Технічні дані
7. Підготовка до експлуатації
8. Увімкнення приладу
9. Експлуатація приладу
10. Регламентне обслуговування
11. Монтаж агрегату

⚠ Важливо: Уважно прочитайте цю інструкцію з експлуатації, щоб ознайомитися з приладом, перш ніж підключати його до газового картриджа або газового балона. Зберігайте цей посібник для подальшого використання.

Недотримання наведених нижче попереджень та інструкцій з техніки безпеки може призвести до пожежі або серйозних травм.

2. Опис пристрою

1 - прихватка, 2 - кришка полум'я, 3 - кришка картриджа, 4 - засувка газового балона, 5 - газовий клапан, 6 - регулятор полум'я з п'єзоперемикачем, 7 - важіль блокування газового балона, 8 - палик

3. Безпека експлуатації

Цей прилад можна використовувати тільки з контейнерами, зазначеними в розділі 4 "Обмеження використання". Спроба під'єднати інші типи газових балонів може створити небезпеку. Ніколи не під'єднуйте балон, не ознайомившись з інструкцією з експлуатації балона.

Не змінюйте налаштування та параметри приладу. Спроби змінити налаштування або конструкцію приладу, а також демонтаж деяких частин або використання їх не за призначенням можуть бути небезпечними.

Перед підключенням контейнера перевірте, чи всі пломби (між приладом і контейнером) на місці. Не використовуйте прилад, якщо пломби пошкоджені або зношені.

Не використовуйте прилад, якщо він протікає, має механічні пошкодження або не функціонує належним чином.

Перед підключенням газового контейнера перекрийте вентилі набору. Не паліть під час заміни ємностей.

Використовуйте прилад тільки на відкритому повітрі.

Прилад слід використовувати подалі від легкозаймистих матеріалів.

Дотримуйтесь відстані не менше 5 метрів між вихідним отвором палички та сусідніми поверхнями (стінами, стелею). Ніколи не спрямовуйте вихідний отвір на людей або тварин.

Заміну газових балонів слід проводити в добре провітрюваному приміщенні, бажано на відкритому повітрі, подалі від джерел вогню, таких як відкрите полум'я, пілотні палички, електронагрівальні прилади, а також подалі від інших людей.

Якщо прилад протікає (відчутний запах газу), негайно винесіть його на вулицю в добре провітрюване місце без вогню, де можна визначити місце витоків та усунути його.

Перевірте наявність витоків тільки на відкритому повітрі. Не намагайтеся виявити витоків за допомогою полум'я, використовуйте для цього мильну воду або течешкачки.

Під час роботи конфорки палички сильно нагріваються. Не підпускайте до приладу дітей та сторонніх осіб.

Перед заміною контейнера переконайтеся, що він порожній. Для цього струсіть прилад і перевірте, чи немає в контейнері сконденсованого газу. У разі проколу контейнера ніколи не встановлюйте його на місце, не переконавшись у тому, що він повністю порожній.

Перед тим, як під'єднати новий газовий балон, переконайтеся, що конфорки увімкнені, а вентиль перекритий. Перед тим, як під'єднати новий газовий балон до приладу, перевірте ущільнення. Замінюйте газовий балон на відкритому повітрі, подалі від людей.

Прилад повинен працювати на горизонтальній, рівній, плоскій поверхні.

Прилад слід використовувати подалі від легкозаймистих матеріалів.

Не вносьте зміни в конструкцію приладу.

Якщо прилад необхідно відправити виробнику або в сервісний центр, його слід охолодити, від'єднати газовий балон, упакувати в паперову упаковку і закріпити, використовуючи обраний вид транспорту. Забороняється відправляти прилад разом з газовим контейнером. Транспортування небезпечних матеріалів підлягає обмеженням.

Від'єдняйте контейнери, якщо прилад не буде використовуватися протягом тривалого періоду часу або при транспортуванні транспортним засобом. Зберігайте та транспортуйте контейнери у вертикальному положенні. Зберігати в недоступному для дітей місці.

Використовуйте тільки рекомендовані запасні частини. Ніколи не використовуйте прилад з несправними деталями.

У разі витоків газу негайно погасіть полум'я палички і відійдіть від усіх джерел вогню і тепла. Дотримуйтесь інформації, наведеної в паспорті виробу, що додається до газового контейнера. Рухайтесь за вітром. Ізолюйте забруднену ділянку та не підпускайте до неї людей. Намагайтеся зупинити або, принаймні, обмежити викид в навколишнє середовище, наскільки це можливо.

Ніколи не ставте дві конфорки поруч і не нагрівайте одну каструлю/сковороду двома конфорками.

Зверніть увагу на максимальний розмір каструлі/сковороди - 26 см.

4. Використання приладу за призначенням

Газова туристична плита - це портативний, компактний прилад для швидкого та безпечного приготування їжі. Завдяки використанню газових картриджів (пропан/бутан) можна використовувати плиту в місцях, де немає доступу до електрики.

Допускається використання приладу в ремонтно-будівельних роботах, ремонтних майстернях, аматорських роботах при дотриманні умов використання і допустимих режимів роботи, викладених в інструкції з експлуатації.

5. Обмеження використання

Прилад можна використовувати тільки відповідно до "Допустимих умов експлуатації", наведених нижче.

Цей прилад можна використовувати з будь-якими картриджами типу TS700B з маркуванням "бутан", ємністю 227 г відповідно до EN 417. Спроби використовувати інші газові картриджі або газові балони можуть бути небезпечними.

Несанкціоновані зміни конструкції, будь-які модифікації, операції з технічного обслуговування, не описані в інструкції з експлуатації, вважаються незаконними і призводять до негайної втрати гарантійних прав.

Використання не за призначенням або використання не відповідно до інструкції з експлуатації призводить до негайної втрати гарантійних прав.

Допустимі умови експлуатації
Використовувати тільки на відкритому повітрі. Забезпечити достатній приплив повітря для згоряння газу.

6. Технічні дані

Модель	31A002
Потужність палички [Вт]	1500
Витрата газу [г / год]	109
Допустима ємність - місткість [г]	227
Допустима ємність - газ	Бутан (пропан/бутан)
Корпус	сталь

7. Підготовка до експлуатації

⚠ Струнко Не використовуйте пристрій, якщо він пошкоджений, протікає або не працює належним чином.

Встановлення підставки для прихватки

Плита поставляється в чохлі для перенесення, тому прихватка знаходиться в транспортному положенні. Зніміть підставку (рис. А, 1) і встановіть її на конфорку так, щоб захисний кожух був з правого боку (рис. А, 2). Переконайтеся, що іскрогасник на паличнику (рис. А, 8) потрапив у виїмку на фланці підставки.

Встановлення газового балону

Газовий туристичний палик поставляється без газового контейнера. Щоб встановити газовий балон, необхідно

- закрити газовий вентиль (мал. А, 5), повернувши його до упору в напрямку MIN

- перемістити важіль блокування картриджа (мал. А, 7) вгору в положення відкритого замка

- відкрити відсік для зберігання (мал. А, 3)

- Відтягніть назад засувку картуша (мал. D, 4), вставте газовий балон (мал. B) так, щоб штифт увійшов у клапан плити (мал. D, 5). Переконайтеся, що виїмка на фланці збігається з защіпкою картуша (рис. D, 4).

- перемістіть важіль картуша вниз, це заблокує картуш; переконайтеся, що картуш добре притиснутий до клапана

- закрити кришку картуша (рис. А, 3).

При натисканні на картуш може відчуватися запах газу, це нормально. Кожного разу, коли вставляєте газовий картридж, перевіряйте його на герметичність за допомогою мильної води або течешукача. Якщо витіку немає, не використовуйте плити

8. Увімкнення приладу

⚠ Струнко Перед запуском пристрою необхідно виконати дії, описані в розділі "Підготовка до роботи".

Відкрутіть вентиль (рис. 5), натисніть на ручку до положення МАХ, потім, долаючи опір ручки, перемістіть її далі. Спрацює п'єзоелектрична іскра і газ запалиться. Відрегулюйте розмір полум'я за допомогою ручки регулювання (рис. А, 6).

⚠ Струнко Регулюйте полум'я обережно і повільно, щоб полум'я на конфорці не збільшувалося різко.

9. Експлуатація приладу

Плита повинна бути встановлена на рівній, плоскій поверхні. Посудину (каструлю, чайник, сковорідку тощо) з їжею, яку потрібно приготувати, поставити на підставку над конфоркою. Увімкніть конфорку, встановіть відповідну потужність.

Під час роботи не відкручувати газовий балон, не пересувати плити з силою. Не торкайтеся пальника або основи конфорки.

Після використання перекрийте газовий кран.

10. Регламентне обслуговування

⚠ Струнко Виконуйте будь-яке технічне обслуговування, відключивши прилад від електромережі. Перед технічним обслуговуванням перекрийте клапан пальника і дайте приладу охолонути.

Заміна газового контейнера

Замініть газовий балон на відкритому повітрі в добре провітрюваному приміщенні. Замініть тільки порожній контейнер.

Розблокуйте картридж, відпустивши важіль (мал. А, 7). Відкрийте відсік для зберігання (мал. А, 3). Відпустіть засувку картуша (мал. С, А), вийміть порожній контейнер. Щоб встановити новий контейнер, виконайте крок 7 інструкції з експлуатації.

Чищення та технічне обслуговування

Для чищення використовуйте м'яку вологу тканину. Для очищення більш стійких забруднень використовуйте мильну воду. Не використовуйте агресивні хімічні засоби.

Зберігання та транспортування

Не зберігайте з встановленим газовим балоном. Зберігати з вимкненим клапаном, в темному, сухому місці, недоступному для сторонніх осіб та дітей. Транспортування небезпечних речовин (наприклад, газу) підлягає обмеженням, тому завжди транспортуйте лампу без встановленого газового балона, якщо можливо, в оригінальному пакуванні.

Утилізація

Правильна утилізація приладу з дотриманням принципів роздільного збору відходів дозволяє зберегти цінні ресурси та уникнути негативного впливу на здоров'я і навколишнє середовище, який може бути спричинений неналежним поводженням з відходами.

Неправильна утилізація відходів тягне за собою штрафні санкції згідно з відповідними місцевими нормами.

11. Вміст пакету

1. туристичний казанок - 1 шт..

PL Karta gwarancyjna

na

(nazwa produktu)

Nr katalogowy: nr partii:

(zwane dalej Produktem)

Data zakupu Produktu:

Pieczęć sprzedawcy

Data i podpis sprzedawcy:

Oświadczenie Użytkownika:

Potwierdzam, że zostałem poinformowany o warunkach gwarancji oraz skutkach nieprzestrzegania wytycznych zawartych w Instrukcji obsługi i karcie gwarancyjnej. Warunki niniejszej gwarancji są mi znane, co potwierdzam własnoręcznym podpisem:

.....
Data i miejsce

.....
Podpis Użytkownika

I. Odpowiedzialność za Produkt

- Gwarant – Dedra Exim Sp. z o.o. z siedzibą w Pruszkowie, adres: ul. 3 Maja 8, 05-800 Pruszków, KRS 0000062517, Sąd Rejonowy dla m.st. Warszawy w Warszawie, XIV Wydział Gospodarczy Krajowego Rejestru Sądowego, NIP 527-020-49-33, kapitał zakładowy: 100 980.00 zł.
- Na warunkach określonych w niniejszej karcie gwarancyjnej Gwarant udziela gwarancji na Produkt, pochodzący z dystrybucji Gwaranta.
- Odpowiedzialność z tytułu gwarancji obejmuje tylko wady powstałe z przyczyn tkwiących w Produkcie w momencie jego wydania Użytkownikowi.
- Z tytułu gwarancji Użytkownik, uzyskuje prawo do bezpłatnej naprawy Produktu, o ile wada ujawniła się w okresie gwarancji. Sposób naprawy Produktu (metoda wykonania naprawy) zależy od decyzji Gwaranta. W przypadku stwierdzenia przez Gwaranta braku możliwości naprawy Gwarant zastrzega sobie prawo wymiany wadliwego elementu albo całego Produktu na wolny od wad, obniżenia ceny Produktu lub odstąpienia od umowy.
- W stosunku do Użytkownika, który nie jest konsumentem w rozumieniu ustawy z dnia 23 kwietnia 1964 r. Kodeks cywilny, odpowiedzialność odszkodowawcza Gwaranta za szkody wynikające z niniejszej gwarancji i/lub w związku z jej zawarciem i wykonywaniem, bez względu na tytuł prawny, jest ograniczona maksymalnie do wysokości wartości wadliwego Produktu.

II. Okres gwarancji

Elementy Produktu	Czas trwania ochrony gwarancyjnej
31A002	24 miesiące, licząc od daty zakupu Produktu uwidocznionej w niniejszej karcie gwarancyjnej

III. Warunki skorzystania z gwarancji

- Przedstawienie przez Użytkownika wypełnionej karty gwarancyjnej Produktu oraz uprawdopodobnienie przez Użytkownika okoliczności zakupu Produktu, np. poprzez przedstawienie paragonu, faktury, itd. W celu sprawnego przeprowadzenia reklamacji zaleca się aby Użytkownik przekazał wraz z Produktem do reklamacji wszystkie elementy określone w „Kompletacji urządzenia” zawartej w Instrukcji obsługi.
- Stosowanie się przez Użytkownika do zaleceń zawartych w Instrukcji obsługi i karcie gwarancyjnej.
- Gwarancja obejmuje tylko obszar Rzeczypospolitej Polskiej i UE.
- Gwarancja nie obejmuje wad Produktu powstałych w szczególności na skutek:
 - Nieprzestrzegania przez Użytkownika warunków określonych w Instrukcji obsługi, w szczególności w zakresie prawidłowej eksploatacji, konserwacji i czyszczenia;
 - Zastosowania przez Użytkownika środków czyszczących lub konserwujących niezgodnych z Instrukcją obsługi;
 - Nieodpowiedniego przechowywania i transportu Produktu przez Użytkownika;
 - Samowolnych zmian i/lub przeróbek Produktu przez Użytkownika, które nie były uzgadniane z Gwarantem;
 - Zastosowania przez Użytkownika w Produkcie materiałów eksploatacyjnych niezgodnych z Instrukcją obsługi.
- Użytkownik, który nie jest konsumentem w rozumieniu ustawy z dnia 23 kwietnia 1964 r. Kodeks cywilny, traci gwarancję na Produkt, w którym:
 - numery seryjne, oznaczenia dat i tabliczki znamionowe zostały usunięte, zmienione lub uszkodzone przez Użytkownika;
 - plombki zostały uszkodzone przez Użytkownika lub noszą ślady manipulacji Użytkownika.
- Uwaga! Czynności związane z codzienną obsługą Produktu, wynikające m.in. z Instrukcji obsługi Użytkownik wykonuje we własnym zakresie i na swój koszt.

IV. Procedura reklamacyjna

- W przypadku stwierdzenia nieprawidłowej pracy Produktu, przed dokonaniem zgłoszenia reklamacyjnego należy upewnić się czy wszystkie czynności określone w szczególności w Instrukcji obsługi zostały wykonane w sposób prawidłowy.
- Zgłoszenie reklamacji zaleca się dokonać niezwłocznie, najlepiej w terminie 7 dni od daty zauważenia wady Produktu. Użytkownik, który nie jest konsumentem w rozumieniu ustawy z dnia 23 kwietnia 1964 r. Kodeks cywilny traci uprawnienia wynikające z niniejszej gwarancji w przypadku niezgłoszenia reklamacji w terminie 7 dni.
- Zgłoszenie reklamacji można dokonać m.in. w punkcie zakupu Produktu, w serwisie gwarancyjnym lub pisemnie na adres: Dedra Exim Sp. z o.o., ul. 3 Maja 8, 05-800 Pruszków.

- Użytkownik może złożyć reklamację przy wykorzystaniu formularza dostępnego na stronie internetowej www.dedra.pl. („Formularz zgłoszenia reklamacji z tytułu gwarancji”).
- Adresy serwisów gwarancyjnych dla poszczególnych krajów dostępne są na stronie www.dedra.pl. W przypadku braku serwisu gwarancyjnego dla danego kraju zgłoszenia reklamacyjne z tytułu gwarancji zaleca się kierować na adres: Dedra Exim Sp. z o.o. ul. 3 Maja 8, 05-800 Pruszków (Polska).
- Mając na uwadze bezpieczeństwo Użytkownika zakazuje się korzystania z wadliwego Produktu.
- Uwaga! Korzystanie z wadliwego Produktu jest niebezpieczne dla zdrowia i życia Użytkownika.
- Wykonanie obowiązków wynikających z gwarancji nastąpi w terminie 14 dni roboczych, licząc od dnia dostarczenia reklamowanego Produktu przez Użytkownika.
- Przed dostarczeniem wadliwego Produktu do reklamacji zaleca się jego oczyszczenie. Reklamowany Produkt zaleca się dokładnie zabezpieczyć przed uszkodzeniami w transporcie (zaleca się dostarczyć reklamowany Produkt w oryginalnym opakowaniu).
- Okres gwarancji ulega przedłużeniu o czas, w ciągu którego wskutek wady Produktu objętego gwarancją Użytkownik nie mógł z niego korzystać. Gwarancja nie wyłącza, nie ogranicza, ani nie zawieszają uprawnień Użytkownika wynikających z przepisów o rękojmi za wady rzeczy sprzedanej.

CZ Záruční list

pro

Katalogové číslo: Sériové číslo:.....

(dále jen výrobek)

Datum zakoupení výrobku:

Razítko prodávajícího.....

Datum a podpis prodávajícího:

Prohlášení uživatele:

Potvrdzují, že jsem byl seznámen se záručními podmínkami a důsledky nedodržování pokynů uvedených v návodu k obsluze a záručním listu. Se záručními podmínkami souhlasím, což potvrzují vlastnoručním podpisem:

.....
datum a místo

.....
podpis uživatele

I. Odpovědnost za výrobek

- Ručitel – DEDRA EXIM Sp. z o.o. se sídlem v Pruszkowie, adresa: ul. 3 Maja 8, 05-800 Pruszków, KRS 0000062517, Obvodní soud pro hl. město Varšavu ve Varšavě, XIV. Hospodářský odbor Celostátního soudního rejstříku, DIČ 527-020-49-33, Základní kapitál: 100 980.00 zł.
- Podle podmínek stanovených v tomto záručním listu ručitel poskytuje záruku na výrobek, pocházející z distribuce ručitele.
- Záruční odpovědnost za vady se týká pouze vad vzniklých z příčin tkvících ve výrobku v okamžiku jeho vydání uživateli.
- Uživatel má nárok na bezplatnou záruční opravu výrobku, pokud vada byla zjištěna v záruční době. Provedení opravy výrobku (způsob opravy) závisí na rozhodnutí ručitele. Pokud ručitel nemůže provést opravu, vyhrazuje si právo na výměnu vadné součásti nebo celého výrobku za bezvadný, snížení ceny výrobku nebo odstoupení od smlouvy.
- Vůči uživateli, který není spotřebitelem ve smyslu zákona ze dne 23. dubna 1964 občanský zákoník, je odpovědnost Ručitele za škody vyplývající z této záruky a/nebo v souvislosti s jejím uzavřením a plněním, bez ohledu na právní titul, omezena maximálně do výše hodnoty vadného výrobku.

II. Záruční doba

Součástí výrobku, na které se vztahuje záruka	Doba trvání záruční ochrany
31A002	24 měsíců, počítáno od data nákupu výrobku uvedeného v tomto záručním listu

III. Podmínky uplatňování záruky

- Przedstawienie przez Użytkownika wypełnionej karty gwarancyjnej Produktu 1. Předložení vyplněného záručního listu pro výrobek a doložení okolností nákupu výrobku, např. předložením paragonu, faktury atd. Pro správné vyřízení reklamací se doporučuje, abyste společně s výrobkem předali všechny součásti stanovené v kapitole „Kompletace“ výrobku uvedené v návodu k obsluze.
- Dodržování pokynů uvedených v návodu k obsluze a záručním listu.
- Záruka platí pouze na území Polska a EU.
- Záruka se nevztahuje na vady výrobku vzniklé zejména v následku:
 - Nedodržování podmínek stanovených v návodu k obsluze, zejména v rozsahu správného provozování, údržby a čištění;
 - Používání čisticích nebo ošetrovacích prostředků v rozporu s návodem k obsluze;
 - Nevhodného skladování a přepravování výrobku;
 - Svépomocných změn a/nebo úpravy výrobku, které nebyly dohodnuty s ručitelem;
 - Používání ve výrobku provozních materiálů v rozporu s návodem k obsluze.
- Uživatel, který není spotřebitelem ve smyslu zákona ze dne 23. dubna 1964 občanský zákoník, ztratí záruku na výrobek, na kterém:
 - odstranil, změnil nebo poškodil sériová čísla, označení údajů a výkonové štítky;
 - ucpávky byly poškozeny uživatelem nebo nesly stopy manipulace uživatele.
- Upozornění! Činnosti spojené s každodenní obsluhou výrobku, vyplývající mj. z návodu k obsluze, provádí uživatel ve vlastní režii a na své náklady.

31A002	24 mėnesiai, skaičiuojant nuo Produkto pirkimo datos, nurodytos šiame Garantiniame lape
--------	---

III. Naudojimosi garantija sąlygos

- Vartotojas privalo pateikti užpildytą Produkto Garantinį lapą ir Produkto pirkimą patvirtinantį dokumentą (pvz. kasos čekis, sąskaita-faktūra ir pan.). Tam, kad pretenzijos nagrinėjimo procesas vyktų sklandžiai, rekomenduojama, kad Vartotojas kartu su Produktu perduotų visus elementus, nurodytus „Komplektacijos sąrašė“, esančiame Naudojimo instrukcijoje.
- Vartotojas privalo laikytis Naudojimo instrukcijoje ir Garantiniame lape nurodytų rekomendacijų.
- Garantija galioja tik Lenkijos Respublikos ir ES teritorijoje.
- Garantija neapima Produkto defektų, atsiradusių dėl to, kad:
 - Vartotojas nesilaikė sąlygų, nurodytų Naudojimo instrukcijoje, ypač susijusių su teisingu naudojimu, priežiūra ir valymu;
 - Vartotojas naudojo priežiūros ar valymo priemonės, neatitinkančias sąlygas nurodytas Naudojimo instrukcijoje;
 - Vartotojas netinkamai sandėliavo ir transportavo Produktą;
 - Vartotojas savarankiškai keitė ir (arba) modifikavo Produktą, negavęs Garantijos suteikėjo sutikimo;
 - Vartotojas naudojo Produkto eksploatacines medžiagas, neatitinkančias Naudojimo instrukcijos sąlygų
- Vartotojas, kuris pagal 1964 m. balandžio 23 d. Civilinį kodeksą nėra laikomas vartotoju, praranda garantiją Produktui, jei:
 - Vartotojas pašalina, pakeičia arba sugadino serijos numerius, datas ir informacines lenteles;
 - Vartotojas pažeidė plombas arba ant jų matosi Vartotojo veiksmų pėdsakai.
- Dėmesio! Veiksmai, susijusių su kasdieniu Produkto aptarnavimu, nurodytu pvz. Naudojimo instrukcijoje, Vartotojas atlieka pats ir savo sąskaita.

IV. Pretenzijos pateikimo procedūra:

- Pastebėjus, kad Produktas veikia neteisingai, prieš pateikiant pretenziją, reikia įsitikinti, kad visi veiksmai, aprašyti Naudojimo instrukcijoje, buvo atlikti teisingai.
 - Pretenziją rekomenduojama pateikti nedelsiant, geriausiai per 7 dienas nuo Produkto defekto aptikimo. Vartotojas, kuris pagal 1964 m. balandžio 23 d. Civilinį kodeksą nėra laikomas vartotoju, praranda garantiją Produktui, jei nepateikia pretenzijos per 7 dienas.
 - Pretenziją galima pateikti pvz. Produkto pirkimo punkte, garantiniame servise arba raštu adresu: „DEDRA EXIM“ Sp. z o. o., ul. 3 Maja 8, 05-800 Pruszków.
 - Vartotojas gali pateikti pretenziją, pasinaudodamas blanku, kuris yra internetinėje svetainėje: www.dedra.pl (Pretenzijos garantiniame laikotarpyje pateikimo forma).
 - Garantinių servisų atskirose šalyse adresai yra nurodyti svetainėje: www.dedra.pl. Jei konkrečioje šalyje nebūtų garantinio serviso, pretenzijas dėl garantijos rekomenduojama siųsti adresu: „DEDRA EXIM“ Sp. z o. o., ul. 3 Maja 8, 05-800 Pruszków, Lenkija.
 - Majac Dėl Vartotojo saugumo draudžiama naudoti Produktą su defektais.
 - Dėmesio!!! Produkto su defektais naudojimas kelia pavojų Vartotojo sveikatai ir gyvybei.
 - Veiksmai, susiję su garantija, bus atlikti per 14 darbo dienų skaičiuojant nuo Produkto, dėl kurio yra pateikiama pretenzija, pristatymo dienos.
 - Prieš pristatant Produktą, dėl kurio yra pateikiama pretenzija, rekomenduojama jį nuvalyti. Produktą, dėl kurio yra pateikiama pretenzija, reikia kruopščiai supakuoti, kad jis būtų apsaugotas nuo pažeidimų transporto metu – rekomenduojama pristatyti produktą originalioje pakuotėje.
 - Garantijos laikotarpis yra pratęsiamas tiek, kiek Vartotojas negalėjo juo naudotis dėl garantijos apimto defekto.
- Gwarancja Ši garantija neriboja, neišskiria bei nesustabdo Vartotojo teisių dėl parduotos prekės neatitikimo arba prekės defekto.

LV Garantijas talons

uz

Kataloga Nr: Partijos numurs:.....

(turpmāk saukts **Produkts**)

Produkta iegādes datums:

Pārdevēja zīmogs

Datums un pārdevēja paraksts:

Lietotāja apliecinājums:

Ar šo apliecinu, ka saņēmu informāciju par garantijas nosacījumiem, kā arī par Lietošanas instrukcijas un Garantijas talona norādījumu neievērošanas sekām. Garantijas nosacījumi ir man zināmi, ko apliecinu ar savu rokraksta parakstu:

.....
 datums un vieta Lietotāja paraksts

I. Atbildība par Produktu

- 3 Maja 8, 05-800 Pruszków, Polija, reģistrācijas numurs KRS 0000062517, Varšavas Rajona Tiesa Varšavā, Valsts tiesas reģistra XIV. Saimnieciskā nodaļa, NMR kods (NIP) 527-020-49-33, Pamatkapitāls: 100 980,00 PLN.
- Saskaņā ar noteikumiem, minētiem šajā Garantijas talonā, Garants piešķir garantiju Produktam, kuru izplata Garants.
- Garantijas atbildība apņēm tikai defektus, izraisītu pēc iemesliem, esošiem Produkta Lietotājam nodošanas laikā.
- Sakarā ar garantiju Lietotājam ir tiesības prasīt bezmaksas uzlabot Produktu, ja defekts tiks konstatēts garantijas laikā. Produkta uzlabošanas veids (remonta izdarīšanas metode) ir atkarīgs no Garanta uzskata. Gadījumā, kad Garants

konstatēs, ka remonts nav iespējams, Garantam ir tiesības mainīt bojātu elementu vai visu Produktu uz brīvu no defektiem, samazināt Produkta cenu vai atteikties no līguma.

5. Attiecībā uz Lietotājam, kas nav patērētājs 1964. gada 23. aprīļa Likuma "Civillikums" izpratnē, Garanta kompensācijas atbildība par zaudējumiem, savienotiem ar garantiju un/vai sakarā ar noslēgšanu un izpildīšanu, neatkarīgi no tiesiskām attiecībām, ir ierobežota tikai līdz nekvālitatīva Produkta vērtībai.

II. Garantijas laiks

Produkta elementi, apņēmti ar garantiju	Garantijas aizsardzības laiks
31A002	24 mēneši, skaitot no Produkta iegādes datuma norādīta Garantijas talonā

III. Garantijas lietošanas nosacījumi

- Aizpildīts Lietotāja Produkta Garantijas talons ar Lietotāja dokumentu, apliecināšu Produkta iegādi, piem. kases kvīts, faktūrrēķins utt. Efektīvas reklamacijas realizācijai ieteicams, lai Lietotājs nodotu kopā ar reklamētu Produktu visus elementus, minētus Produkta "Komplektācija" Lietošanas instrukcijas daļā.
- Lietošanas Instrukcijas un Garantijas talona norādījumu ievērošana.
- Garantija ir derīga tikai Polijas Republikas un ES teritorijā.
- Garantija neapņem Produkta defektus, ierosinātus, starp citiem, sekojošos gadījumos:
 - Lietotājs neievēro Lietošanas instrukcijas noteikumus, sevišķi pareizas eksploatacijas, konservācijas un tīrīšanas jomā;
 - Lietotājs lieto tīrīšanas vai konservācijas līdzekļus, kas neatbilst Lietošanas Instrukcijas norādījumiem;
 - Lietotājs neatliecīgi glabā un transportē Produktu;
 - Lietotājs patstāvīgi izdara Produkta izmaiņas un/var pārveidojumus, bez saskaņošanas ar Garantu;
 - Lietotājs lieto Produktā eksploatacijas materiālus, kas neatbilst Lietošanas Instrukcijas norādījumiem.
- Lietotājs, kas nav patērētājs 1964. gada 23. aprīļa Likuma "Civillikums" izpratnē, zaudē garantijas tiesības attiecībā uz Produktam, kurā, Lietotāja darbības rezultātā:
 - tika likvidēti, mainīti vai bojāti sērijas numuri, datu apzīmējumi vai nominālas tabuliņas;
 - tika bojātas vai mainītas plombas.
- Uzmanību! Darbību, savienotu ar Produkta ikdienas apkalpošanu, ja izriet no Lietošanas instrukcijas, Lietotājs veic patstāvīgi un pēc savām izmaksām.

IV. Reklamācijas procedūra

- Produkta nepareizas darbības konstatēšanas gadījumā, pirms reklamacijas paziņošanas, Lietotājam ir pienākums pārbaudīt, vai visa darbība, tostarp aprakstīta Lietošanas instrukcija, tika pareizi veikta.
- Reklamācijas paziņojumu ieteicams sniegt nekavējoties, vislabāk 7 dienu laikā no Produkta defekta konstatēšanas dienas. Lietotājs, kas nav patērētājs 1964. gada 23. aprīļa Likuma "Civillikums" izpratnē, zaudē garantijas tiesības attiecībā uz Produktam, ja nesniegs reklamacijas paziņojumu 7 dienu laikā.
- Reklamācijas paziņojums var būt sniegts, starp citiem, Produkta iegādes vietā, garantijas servisā vai rakstiski uz adresi: DEDRA EXIM sp. z o.o., ul. 3 Maja 8, 05-800 Pruszków, Polija.
- Lietotājs var arī sniegt reklamacijas paziņojumu, izmantojot formulāru, pieejamu mājaslapā www.dedra.pl. („Reklamācijas paziņošanas formulārs garantijas ietvaros”).
- Servisu adreses atsevišķām valstīm atrodas mājaslapā www.dedra.pl. Gadījumā, kad attiecīgajā valstī nav garantijas servisa, reklamacijas paziņojumi jābūt sniegti uz adresi: DEDRA EXIM sp. z o.o., ul. 3 Maja 8, 05-800 Pruszków (Polija).
- Nemot vērā Lietotāja drošību, bojāta Produkta lietošana ir aizliegta.
- Uzmanību!!! Bojāta Produkta lietošana ir bīstama Lietotāja veselībai un dzīvei.
- Garantijas pienākums tiks izpildīts 14 darba dienu laikā, skaitot no dienas, kad Lietotājs piegādās bojātu Produktu
- Pirms bojāta Produkta nodošanas reklamacijai ieteicam to notīrīt. Rekomendējam rūpīgi pasargāt reklamētu Produktu no bojājumiem transportēšanas laikā (ieteicama Produkta piegāde oriģinālā iepakojumā).
- Garantijas laiks tiek pagarināts uz laiku, kurā, sakarā ar Produkta defektu, apņemt ar garantiju, Lietotājs nevarēja to lietot. Garantija neizslēdz, neierobežo un neapņem Lietotāja tiesību, kas izriet no atbildības par pārdota produkta neatbilstību likumam.

HU Garanciajegy

Katalógusszám: Gyártási tétel száma:

(a továbbiakban: **Termék**)

A termék vásárlásának dátuma:

Az eladó pecsétje

Dátum és az eladó aláírása:

A felhasználó nyilatkozata:

Igazolom, hogy tájékoztatásra kerültem a garanciális feltételekről, valamint a Kezelési útmutatóban és a Garanciajegyben leírt utasítások be nem tartásából eredő következményekről. A jelen garanciális feltételekkel megismerkedtem, amit aláírásommal igazolok:

.....
 kelt és helye a Felhasználó aláírása

I. A termékért felelős

1. Kezes - DEDRA EXIM sp. z o.o., székhelye Pruszków, címe: ul. 3 Maja 8, 05-800 Pruszków, KRS 0000062517, Varsó fővárosi Körzeti Bíróság Varsóban; az

Országos Bírósági Nyilvántartás XIII Gazdasági Osztálya, adószáma: 527-020-49-33, törzstőke: 100 980.00 zł.

2. A jelen Garanciajegyben meghatározott feltételekkel a Kezes garanciát nyújt a Kezes forgalmazásából származó Termékre.

3. A garanciából eredő felelősség kizárólagosan a Termékben a Felhasználónak való átadás pillanatában rejlő hibákra vonatkozik.

4. A garancia címén a Felhasználó jogosult a Termék díjmentes megjavítására, amennyiben a hiba a garanciális időszak során kelentkezik. A Termék megjavításának módja (a javítás módszere) a Kezes döntésétől függ. Amennyiben a Kezes megállapítása szerint ni lehetőség a megjavításra, a Kezes fenntartja magának a jogot a hibás alkatrész vagy az egész Termék hibátlanra cseréléséhez, a Termék árának csökkentéséhez, vagy a szerződéstől történő elálláshoz.

5. Azzal a Felhasználóval szemben, amelyik nem számít fogyasztónak az 1964 április 23-i, a Polgári Törvénykönyvről szóló törvény szerint, a Kezes jelen garanciából eredő és/vagy a garancia megkötésével és teljesítésével kapcsolatos kártérítési felelőssége, a jogi címtől függetlenül, a hibás Termék értékének összegére korlátozódik.

II. Garanciális időszak:

A garanciával rendelkező alkatrészek	A garanciális védelem időtartama
31A002	24 hónap, a Termék vásárlásának napjától számítva a jelen Garanciajegyben megjelölve

III. A garancia alkalmazásának feltételei

1. A Felhasználó felmutatja a Termék kitöltött Garanciajegyét és valószínűsíti a Termék vásárlásának körülményeit, pl. felmutatva a pénztár blokkot, számlát, stb. A reklamáció hatékony lebonyolításának érdekében ajánlott, hogy a Felhasználó a reklamált Termékekkel együtt adja át a Kezelési útmutatóban leírt készlet tartalmát.

2. A Felhasználó betartja a Kezelési útmutatóban és a Garanciajegyben feltüntetett utasításokat.

3. A garancia csak a Magyar Köztársaság és az EU területén érvényes.

4. A garancia nem terjed ki a Termék következő okokból keletkező meghibásodásaira:

a) A Felhasználó nem tartotta be a Kezelési útmutatóban meghatározott, különösen a megfelelő használatra, karbantartásra és tisztításra vonatkozó feltételeket; A Felhasználó a Kezelési útmutatóban nem megfelelő tisztító és karbantartó szereket alkalmazott;

b) A Felhasználó nem megfelelő módon tárolja és szállítja a Terméket;

c) A Felhasználó önállóan, a Kezessel való egyeztetés nélkül módosította és/vagy átalakította a Terméket;

d) A Felhasználó a Kezelési útmutatóban nem megfelelő üzemeltetési anyagokat használt a Termékhez.

5. Az a Felhasználó, amelyik nem számít fogyasztónak az 1964 április 23-i, a Polgári Törvénykönyvről szóló törvény szerint, elveszíti a jelen garanciából eredő jogait, ha a Terméken:

- a szériaszámok, dátum jelölések és a típuscímkek a Felhasználó által eltávolításra, kicserélésre vagy megrongálásra kerültek

- a plombák a Felhasználó által megrongálásra kerültek, vagy a Felhasználó beavatkozásának nyomait viselik.

6. Figyelem!!! A Termék mindennapos kezelésével kapcsolatos, többek között a Kezelési útmutatóból eredő műveleteket a Felhasználó saját hatáskörébe és saját költségére végzi el

IV. Reklamációs eljárás

1. A Termék helytelen működésének észrevételek, a reklamáció bejelentése előtt ellenőrizze, hogy a Kezelési útmutatóban meghatározott valamennyi művelet a megfelelő módon került végrehajtásra.

2. Ajánlott a reklamációt haladéktalanul bejelenteni, a legjobb a Termék hibája észrevételétől számított 7 napon belül. Az a Felhasználó, amelyik nem számít fogyasztónak az 1964 április 23-i, a Polgári Törvénykönyvről szóló törvény szerint, elveszíti a jelen garanciából eredő jogait, ha nem jelenti be 7 napon belül a reklamációt.

3. A reklamációs bejelentés megtehető a Termék vásárlásának helyén, a garanciális szervizben, vagy írásban az alábbi címen: DEDRA EXIM sp. z o.o., ul. 3 Maja 8, 05-800 Pruszków.

4. A Felhasználó a reklamációt a www.dedra.pl weboldalon található űrlap segítségével jelentheti be. („Garanciális reklamáció bejelentési űrlap”).

5. Az egyes országok szerviz címei a www.dedra.pl weboldalon elérhetőek. Amennyiben az adott országban nincs garanciális szerviz, a reklamációs bejelentést ajánljuk a következő címre küldeni: DEDRA-EXIM Sp. z o.o., ul. 3 Maja 8, 05-800 Pruszków (Lengyelország).

6. A Felhasználó biztonságára való tekintettel a hibás Termék használata tilos.

7. Figyelem!!! A hibás Termék veszélyes a Felhasználó egészségére és életére.

8. A garanciából eredő kötelezettségek ellátására a reklamált Terméknek a Felhasználó általi leadásának napjától számított 14 munkanapon belül kerül sor.

9. A terméket reklamációra küldése előtt ajánlott megtisztítani. Ajánlott a reklamált terméket gondosan bebiztosítani a szállítási károk elkerülése érdekében (ajánlott a reklamált Terméket az eredeti csomagolásban elküldeni).

10. A garanciális időszak meghosszabbításra kerül azzal az idővel, mely alatt a Felhasználó a Termék meghibásodásából eredően nem tudta az használni.

A garancia nem zárja ki, nem korlátozza és nem függeszti fel a Felhasználó eladott termékek hibáira vonatkozó kezességi szabályokból eredő jogait.

RO Certificat de garanție

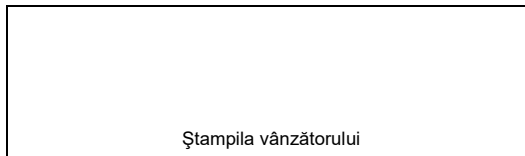
pentru

.....

Nr. de catalog: Număr de lot:

(denumit în continuare Produs)

Data de cumpărare a produsului:



Ștampila vânzătorului

Data și semnătura vânzătorului:

Declarația Utilizatorului:

Confirm, că am fost informat în ceea ce privește condițiile de garanție și efectele nerespectării orientărilor cuprinse în manualul de utilizare și în Certificatul de garanție. Condițiile prezentei garanției îmi sunt cunoscute ce afirm cu semnătura mea de mână:

.....

Data și locul

.....

semnătura Utilizatorului

I. Responsabilitatea pentru produs

1. **Garant** - DEDRA EXIM sp. z o.o. cu sediul în Pruszkowie, adresa: ul. 3 Maja 8, 05-800 Pruszków, KRS 0000062517, Sąd Rejonowy dla m.st. Warszawy w Warszawie, XIV Wydział Gospodarczy Krajowego Rejestru Sądowego, [Judecătoria Raională pentru o.c. Varșovia în Varșovia, Departamentul al XIV-a Economic al Registrului Național Juridic] NIP [CIF] 527-020-49-33, Kapitał zakładowy [capital social]: 100 980.00 zł..

2. În condițiile menționate în prezentul Certificat de garanție Garantul acordă garanție la produsul derivat din distribuția Garantului.

3. Responsabilitatea cu titlu de garanție cuprinde numai defectele care sau ivit din cauze datorate Produsului în momentul livrării acestuia Utilizatorului.

4. Cu titlu de garanție, Utilizatorul, obține dreptul la repararea gratis a Produsului, dacă defecțiunea s-a ivit în perioada de garanție. Modul de reparare a Produsului (metoda de executare a reparării) depinde de decizia Garantului. Dacă Garantul constată că Produsul nu poate fi reparat, Garantul își rezervă dreptul de a schimba piesa defectă sau total Produsul cu altul fără defecte sau de a micșora prețul Produsului ori de a se retrage de la Contract.

5. Față de Utilizatorul, care conform cu legea din data de 23 aprilie 1964 din Codul Civil, nu este un consumator, răspunderea Garantului pentru dauna rezultate din prezenta garanție și/ sau în legătură cu încheierea și executarea acesteia, indiferent de dreptul legal, este limitată maxim până la valoarea Produsului defect..

II. Perioada de garanție

Componentele Produsului acoperite de garanție	Durata de protecție a garanției
31A002	24 luni, de la data cumpărării Produsului, înscrisă în prezentul Certificat de garanție

III. Condițiile de utilizare a garanției

1. Prezentarea de către Utilizator a Certificatul completat de garanție a Produsului și dovedirea împrejurărilor de cumpărare a Produsului de ex. prin prezentarea chitanței, facturii, etc. Pentru a efectua în mod eficient reclamația, se recomandă că Utilizatorul să trimită împreună cu Produsul reclamat, toate componentele menționate la "Completarea" Produsului în manualul de utilizare.

2. Respectarea de către Utilizator a recomandările din Manualul de utilizare și din Certificatul de garanție.

3. Garanția acoperă numai teritoriul Republicii Polonă și UE.

4. Garanția nu acoperă defecțiunile Produsului apărute în special din cauza:

a. Nerespectării de către Utilizator a condițiilor indicate în Manualul de utilizare, în special în domeniul de utilizare, întreținere și curățare corectă.

b. Utilizarea de către Utilizator a unor produse de curățare sau substanțe de conservare care sunt neadecvate cu Manualul de utilizare;

c. Depozitare necorespunzătoare și transportul necorespunzător al Produsului de către Utilizator;

d. Modificări și/sau reconstrucții arbitrare a Produsului de către Utilizator;

e. Utilizarea în Produs de către Utilizator a unor materiale consumabile neconforme cu manualul de utilizare

5. Utilizatorul care conform nu legea din data de 23 aprilie 1964 din Codul Civil nu este un consumator, pierde garanția pentru Produsul, în care:

- numerele de serie, marcarea datelor și plăcuțele cu datele tehnice au fost îndepărtate de către Utilizator;

- sigiliile existente au fost deteriorate de Utilizator sau au urme rămase din manipularea de către utilizator la acestea.

6. **Atenție!** Operațiile legate cu utilizarea de fiecare zi, descrise în manualul de utilizare, Utilizatorul execută singur pe costul său.

IV. Procedura de reclamație

1. Dacă se constată că Produsul nu funcționează corect, Înainte de a depune reclamația trebuie să Vă asigurați dacă toate operațiunile descrise în manualul de utilizare au fost executate corect.

2. Sesizați imediat reclamația, cel mai bine în termen de 7 zile de la data la care ați observat defectul produsului. Utilizatorul care conform cu legea din data de 23 aprilie 1964 din Codul Civil nu este un consumator, pierde garanția pentru Produs dacă reclamația nu depune în termen de până de 7 zile.

3. Sesizarea reclamației se face de ex. la. la punctul de cumpărare a Produsului, la service-ul de garanție sau se poate trimite în scris pe adresa: DEDRA EXIM sp. z o.o., ul. 3 Maja 8, 05-800 Pruszków.

4. Utilizatorul poate să depună reclamația prin formularul accesibil pe pagina de internet www.dedra.pl. ("Formular pentru sesizarea reclamației cu titlu de garanție").

5. Adresele service-urilor de garanție din fiecare stat sunt accesibile pe pagina www.dedra.pl. Dacă service-ul lipsește în statul adecvat, trimiteți sesizările de reclamație cu titlu de garanție pe adresa: DEDRA EXIM sp. z o.o. ul. 3 Maja 8, 05-800 Pruszków (Polonia).

6. Luând în considerare siguranța Utilizatorului se interzice utilizarea Produsului defect.

7. **Atenție!!!** Utilizarea Produsului defect este periculoasă pentru sănătatea și viața Utilizatorului.

8. Executarea obligațiilor rezultate din garanție va avea loc în termen de 14 zile lucrătoare, calculate de la data furnizării de către Utilizator a Produsului reclamat.
 9. Înainte de furnizare a Produsului reclamat se recomandă curățirea acestuia. Se recomandă de a se asigura bine Produsul împotriva distrugerii în timpul transportului (se recomandă să trimiteti produsul reclamat în ambalajul original).
 10. Perioada de garanție va fi prelungită cu durata în care, din cauza defectului Produsului acoperit de garanție Utilizatorul nu l-a putut să-l utilizeze, Garanția nu oprește, nu limitează și nu suspendează drepturile Utilizatorului rezultate din dispozițiile privind garanția pentru vicile produsului vândut..

SI Garancijski list

za

Kataloška št.: št. partije:.....

(v nadaljevanju Proizvod)

Datum nakupa Proizvoda:

Žig prodajalca

Datum in podpis prodajalca:

Izjava uporabnika:

Potrpujem, da sem bil seznanjen s pogoji garancije in posledicami neupoštevanja navodil v navodilih za uporabo in garancijskem listu. Znani so mi pogoji te garancije, kar potrjujem z lastnoročnim podpisom:

.....

Datum in kraj

.....

Podpis uporabnika

I. Odgovornost za Proizvod

- Garant - Dedra Exim Sp. z o.o. s sedežem v Pruszkovu, naslov: ul. 3 Maja 8, 05-800 Pruszków, Poljska, št. KRS (vpisa v državni sodni register Poljske) 0000062517, vpis izvršilo Okrajno sodišče za gl. mesto Varšavo v Varšavi, njegov 14. gospodarski oddelek Državnega sodnega registra (KRS – Krajowy Rejestr Sądowy), davčna številka 527-020-49-33, osnovni kapital: 100.980,00 PLN.
- Garant pod pogoji, določenimi v tem garancijskem listu, podeljuje garancijo za Proizvod, ki ga je dobavil.
- Odgovornost iz naslova garancije zajema samo napake, izhajajoče iz razlogov, prisotnih v samem Proizvodu v času njegove izdaje uporabniku.
- Garancija daje Uporabniku pravico do brezplačne odprave napake na Proizvodu, če se napako odkrije v garancijskem obdobju. Način odprave napake na Proizvodu (metoda odprave napake) je odvisen od odločitve Garanta. Garant si za primer svoje ugotovitve, da popravila ni možno izvesti, pridržuje pravico do zamenjave okvarjenega elementa ali celotnega Proizvoda z brezhibnim, znižanja cene Proizvoda ali odstopa od pogodbe.
- V odnosu do Uporabnika, ki ni potrošnik v smislu poljskega Civilnega zakonika (Kodeks Cywilny) z dne 23. aprila 1964., je odškodninska odgovornost Garanta za škodo, ki izhaja iz te garancije in/ali je v zvezi z njeno sklenitvijo in izvajanjem, ne glede na pravni naslov, omejena do vrednosti brezhibnega Proizvoda, ki je okvarjen.

II. Garancijsko obdobje

Elementi Proizvoda	Trajanje garancijske zaščite
31A002	24 mesecev od dneva nakupa Proizvoda, navedenega v tem garancijskem listu

III. Garancijski pogoji

- Predložitev izpolnjenega garancijskega lista Proizvoda s strani Uporabnika ter dokazila o količini nakupa Proizvoda s strani Uporabnika, npr. v obliki blagajniškega potrdila, računa ipd. V cilju pravilne izvedbe reklamacijskega postopka se priporoča, naj Uporabnik skupaj s Proizvodom, ki ga reklamira, predloži vse elemente, navedene v „Kompletacija naprave“ v navodilih za uporabo.
- Ravnanje Uporabnika skladno s priporočili v navodilih za uporabo in garancijskem listu.
- Garancija zajema samo ozemlje Republike Poljske in EU.
- Garancija ne zajema okvar Proizvoda, nastalih še zlasti zaradi:
 - Uporabnikovega neupoštevanja pogojev, določenih v Navodilih za uporabo, še zlasti glede pravilne uporabe, vzdrževanja in čiščenja;
 - Uporabnikove uporabe čistilnih ali vzdrževalnih sredstev, neskladnih z navodili za uporabo;
 - Uporabnikovega neustreznega skladiščenja in prevoza Proizvoda;
 - Uporabnikovih nepooblaščenih sprememb in/ali modifikacij Proizvoda brez dogovora z Garantom;
 - Uporabnikove uporabe potrošnega materiala v Proizvodu, neskladnega z navodili za uporabo.
- Uporabnik, ki ni potrošnik v smislu poljskega Civilnega zakonika z dne 23. aprila 1964., izgubi garancijo za Proizvod, na katerem:
 - je Uporabnik odstranil, spremenil ali poškodoval serijske številke, datumske oznake in nazivne tablice;
 - je Uporabnik poškodoval plombe ali so na njih vidni znaki poseganja vanje s strani Uporabnika.
- Pozor! Opravila, povezana z vsakodnevno uporabo Proizvoda, ki so med drugim navedena v navodilih za uporabo, izvaja Uporabnik sam in na lastne stroške.

IV. Reklamacijski postopek

- V primeru ugotovitve nepravilnega delovanja Proizvoda se je treba pred prijavo reklamacije prepričati, da so bila pravilno opravljena vsa opravila, še zlasti tista, navedena v navodilih za uporabo.
- Priporoča se reklamacijo prijaviti takoj, najbolje v 7 dneh od dneva opazitve napake na Proizvodu. Uporabnik, ki ni potrošnik v smislu poljskega Civilnega

zakonika z dne 23.4.1964, izgubi pravice, izhajajoče iz te garancije, če reklamacije ne prijavi v 7 dneh.

- Reklamacijo se lahko prijavi, med drugim, na mestu nakupa Proizvoda, v garancijskem servisu ali pisno s pismom, poslanim na naslov: Dedra Exim Sp. z o.o., ul. 3 Maja 8, 05-800 Pruszków, Poljska.
- Uporabnik lahko prijavi reklamacijo z uporabo obrazca, ki je na voljo na spletni strani www.dedra.pl. ("Obrazec za prijavo reklamacije na podlagi garancije").
- Naslovi garancijskih servisov za posamezne države so na voljo na www.dedra.pl. V primeru, da za dano državo ne bi bilo navedenega garancijskega servisa, se priporoča poslati reklamacijo na podlagi garancije na ta naslov: Dedra Exim Sp. z o.o., ul. 3 Maja 8, 05-800 Pruszków (Poljska).
- V cilju varnosti Uporabnika se prepoveduje uporabo okvarjenega Proizvoda.
- Pozor! Uporaba okvarjenega Proizvoda je nevarna za zdravje in življenje Uporabnika.
- Obveznosti iz garancije bodo izpolnjene v 14 delovnih dneh od dneva dostave reklamiranega Proizvoda.
- Priporoča se pred dostavo okvarjenega Proizvoda le-tega očistiti. Priporoča se reklamirani Proizvod skrbno zaščititi pred poškodbami pri transportu (najbolje je reklamirani Proizvod dostaviti v originalni embalaži).
- Garancijsko obdobje se podaljša za čas, v katerem Uporabnik Proizvoda, za katerega velja garancija, zaradi njegove okvare ni mogel uporabljati. Garancija ne izključuje, ne omejuje in začasno ne odpravlja pravic Uporabnika, izhajajočih iz predpisov o poroštvo za napake na prodani stvari.

HR Jamstveni list

na

Kataloški broj:br. partije:.....

(u daljnjem tekstu Proizvod)

Datum nabavke Proizvoda:

Pečat prodavača

Datum i potpis prodavača:

Izjava Korisnika:

Potvrđujem da sam upoznat s uvjetima jamstva i posljedicama nepoštivanja smjernica sadržanih u Uputama za uporabu i jamstvenom listu. Upoznat sam s uvjetima ovog jamstva, što potvrđujem svojim potpisom:

.....

Datum i mjesto

.....

Potpis Korisnika

I. Odgovornost za Proizvod

- Jamac - Dedra Exim Sp. z o.o. sa sjedištem u Pruszkovu, adresa: ul. 3 Maja 8, 05-800 Pruszków, KRS 0000062517, Općinski sud za glavni grad Varšavu u Varšavi, XIV Gospodarski odjel Državnog sudskog registra, PIB 527-020-49-33, osnovni kapital: 100 980.00 PLN.
- Pod uvjetima navedenim u ovom jamstvenom listu, Jamac daje jamstvo za Proizvod koji dolazi iz Jamčeve distribucije.
- Odgovornost iz jamstva pokriva samo nedostatke koji proizlaze iz razloga koji su u Proizvodu u trenutku njegove predaje Korisniku.
- Pod jamstvom, Korisnik stječe pravo na besplatan popravak Proizvoda, ako se kvar otkrije tijekom jamstvenog roka. Način popravka Proizvoda (metoda popravka) ovisi o odluci Jamca. Ako Jamac utvrdi da ga je nemoguće popraviti, Jamac zadržava pravo zamijeniti neispravan element ili cijeli Proizvod ispravnim, smanjiti cijenu Proizvoda ili odstupiti od ugovora.
- U odnosu na Korisnika koji nije potrošač u smislu Zakona od 23. travnja 1964. Građanski zakonik, odgovornost Jamca za štetu koja proizlazi iz ovog jamstva i/ili u vezi s njegovim sklapanjem i izvršenjem, bez obzira na pravni naslov, ograničena je na maksimalnu vrijednost neispravnog Proizvoda.

II. Jamstveni rok

Elementi Proizvoda	Jamstveni rok
31A002	24 mjeseca od datuma kupnje Proizvoda prikazanog u ovom jamstvenom listu

III. Uvjeti korištenja jamstva

- Predodjenje od strane korisnika popunjenog jamstvenog lista Proizvoda i potvrđivanje od strane Korisnika okolnosti kupnje Proizvoda, npr. predodjenjem računa, fakture itd. Kako bi učinkovito riješili reklamaciju preporuča se da Korisnik dostavi sve elemente navedene u "Kompletu uređaja" zajedno s Proizvodom za reklamaciju koja se nalazi u Uputama za uporabu.
- Poštovanje od strane korisnika preporuka sadržanih u Uputama za uporabu i jamstvenom listu.
- Jamstvo vrijedi isključivo na području Republike Poljske i EU.
- Jamstvo ne obuhvaća kvarove Proizvoda nastale posebno kao rezultat:
 - Nepoštivanja od strane Korisnika uvjeta navedenih u Uputama za uporabu, posebno u pogledu pravilnog korištenja, održavanja i čišćenja;
 - Korištenja od strane Korisnika sredstava za čišćenje ili održavanje koja nisu u skladu s Uputama za uporabu;
 - Nepравilnog skladištenja i transporta Proizvoda od strane Korisnika;
 - Neovlaštene izmjene i/ili modifikacije Proizvoda od strane Korisnika koje nisu dogovorene s Jamcem;
 - Korištenja od strane Korisnika potrošnog materijala u Proizvodu koji nije u skladu s Uputama za uporabu.
- Korisnik koji nije potrošač u smislu zakona od 23. travnja 1964. Građanski zakonik gubi jamstvo na Proizvod u kojem:
 - je Korisnik je uklonio, promijenio ili oštetio serijske brojeve, oznake datuma i natpisne pločice;

- pečati su oštećeni od strane Korisnika ili pokazuju znakove manipulacije od strane Korisnika.

6. Pozor! Radnje povezane sa svakodnevnim radom Proizvoda, koje proizlaze, između ostalog iz Upute za uporabu Korisnik je dužan provoditi samostalno i o svom trošku.

IV. Procedura reklamacije

1. U slučaju utvrđivanja neispravnog rada Proizvoda, prije podnošenja reklamacije, provjerite jesu li sve radnje navedene posebno u Uputama za uporabu, izvršene ispravno.

2. Preporučujemo podnošenje reklamacije odmah, najbolje u roku od 7 dana od dana uočavanja kvara Proizvoda. Korisnik koji nije potrošač u smislu zakona od 23. travnja 1964. Građanski zakonik gubi prava koja proizlaze iz ovog jamstva ako se reklamacija ne podnese u roku od 7 dana.

3. Reklamacija se može podnijeti, između ostalog, na mjestu kupnje Proizvoda, u jamstvenom servisu ili pismeno na sljedeću adresu: Dedra Exim Sp. z o.o., ul. 3 Maja 8, 05-800 Pruszków.

4. Korisnik može podnijeti reklamaciju putem obrasca dostupnog na web stranici www.dedra.pl. ("Obrazac za reklamaciju").

5. Adrese jamstvenih servisa za pojedine zemlje dostupne su na web stranici www.dedra.pl. U slučaju nedostatka jamstvenog servisa za određenu zemlju, preporuča se slanje reklamacija na sljedeću adresu: Dedra Exim Sp. z o.o. ul. 3 Maja 8, 05-800 Pruszków (Poljska).

6. S obzirom na sigurnost Korisnika, zabranjeno je koristiti neispravan proizvod.

7. Pozor! Korištenje neispravnog Proizvoda opasno je za zdravlje i život Korisnika.

8. Izvršenje obveza koje proizlaze iz jamstva održat će se u roku od 14 radnih dana od dana isporuke Proizvoda koji korisnik reklamira.

9. Prije dostave neispravnog Proizvoda na reklamaciju, preporuča se čišćenje. Preporuča se da se reklamirani Proizvod pažljivo zaštiti od oštećenja tijekom transporta (preporuča se isporuka reklamiranog Proizvoda u originalnom pakiranju).

10. Jamstveni rok se produljuje za vrijeme tijekom kojeg ga Korisnik nije mogao koristiti zbog kvara na Proizvodu obuhvaćenom jamstvom.

Jamstvo ne isključuje, ograničava ili suspendira prava Korisnika koja proizlaze iz odredbi o jamstvu za nedostatke na prodanom artiklu.

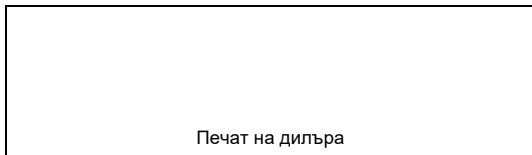
BG Гаранционна карта

на

Номер на поръчката: Номер на партидата:

(наричан по-долу "Продуктът")

Дата на закупуване на продукта:



Печат на дилъра

Дата и подпис на продавача:

Изявление на потребителя:

Потвърждавам, че съм информиран за условията на гаранцията и последиците от неспазването на указанията в инструкцията за експлоатация и гаранционната карта. Запознат съм с условията на тази гаранция, което потвърждавам със саморъчния си подпис:

.....

Дата и място

.....

Подпис на потребителя

I. Отговорност за продукта

1. Гарант - "Dedra-Exim" Sp. z o.o. със седалище в Прушков, адрес: гр: ул. 3 Мая 8, 05-800 Pruszków, KRS 0000062517, Окръжен съд на град Варшава във Варшава, XIV икономическо отделение на Националния съдебен регистър, NIP 527-020-49-33, акционерен капитал: 100 980,00 ЛВ.

2. При условията, изложени в настоящия гаранционен сертификат, гарантът предоставя гаранция за продукта, който произхожда от дистрибуцията на гаранта.

3. Отговорността по гаранцията покрива само дефекти, произтичащи от причини, присъщи на Продукта в момента на предоставянето му на Потребителя.

4. По силата на гаранцията Потребителят получава право на безплатен ремонт на Продукта, ако дефектът се е появил по време на гаранционния период. Методът на ремонт на Продукта (метод на ремонт) е по преценка на Гаранта. Ако Гарантът установи, че поправката не е възможна, той си запазва правото да замени дефектния елемент или целия Продукт с такъв без дефекти, да намали цената на Продукта или да се откаже от договора.

5. По отношение на потребител, който не е потребител по смисъла на Закона от 23 април 1964 г. Гражданския кодекс, отговорността на Гаранта за вреди, произтичащи от тази гаранция и/или във връзка с нейното сключване и изпълнение, независимо от правния титул, е ограничена до максималния размер на стойността на дефектния Продукт..

II. Гаранционен период

Компоненти на продукта	Продължителност на гаранционната защита
31A002	24 месеца от датата на закупуване на Продукта, както е посочено в тази гаранционна карта

III. Условия за упражняване на гаранцията

1. Потребителят трябва да представи попълнената гаранционна карта на Продукта и да докаже обстоятелствата на закупуване на Продукта от Потребителя, напр. чрез представяне на касова бележка, фактура и др. За целите на ефективната обработка на жалби се препоръчва Потребителят да

представи заедно с Продукта всички елементи, определени в "Комплектоване на устройството", включени в Ръководството за потребителя, за целите на рекламацията.

2. Потребителят трябва да спазва инструкциите в ръководството за потребителя и гаранционната карта.

3. Гаранцията обхваща само територията на Република Полша и ЕС.

4. Гаранцията не покрива дефекти на Продукта, произтичащи по-специално от:

a. Неспазване от страна на Потребителя на условията, посочени в Ръководството за потребителя, по-специално по отношение на правилната експлоатация, поддръжка и почистване;

b. Използването от страна на Потребителя на продукти за почистване или поддръжка, несъответстващи на инструкциите за експлоатация;

c. Неподходящо съхранение и транспортиране на Продукта от страна на Потребителя;

d. Неразрешени промени и/или модификации на Продукта от страна на Потребителя, които не са били съгласувани с Гаранта;

e. Използване от страна на Потребителя на консумативи в Продукта, които не съответстват на Ръководството за потребителя.

5. Потребителят, който не е потребител по смисъла на Закона от 23 април 1964 г. - Граждански кодекс, губи гаранцията за Продукта. Гражданския кодекс, губи гаранцията за Продукта, в който:

- серийните номера, обозначенията за дата и табелките с имената са били отстранени, променени или повредени от Потребителя;

- пломбите са били повредени от потребителя или имат следи от манипулация от страна на потребителя.

6. Внимание: Потребителят извършва дейностите, свързани с ежедневната експлоатация на Продукта, произтичащи, наред с другото, от Ръководството за потребителя, самостоятелно и за своя сметка.

IV. Процедура за подаване на жалби

1. В случай на дефектно функциониране на Продукта, преди да подадете жалба, трябва да се уверите, че всички операции, посочени по-специално в Ръководството за потребителя, са извършени правилно.

2. Препоръчително е да подадете жалба незабавно, за предпочитане в рамките на 7 дни от забелязването на дефект в Продукта. Потребител, който не е потребител по смисъла на Закона от 23 април 1964 г. Гражданския кодекс, губи правата, произтичащи от тази гаранция, ако жалбата не бъде подадена в срок от 7 дни. 3.

3. Уведомяването за жалба може да се извърши, inter alia, на мястото на закупуване на Продукта, в гаранционното обслужване или писмено на адреса: „Dedra-Exim” Sp. z o.o., ul. 3 Maja 8, 05-800 Pruszków.

4. Потребителят може да подаде жалба, като използва формуляра, достъпен на адрес www.dedra.pl. ("Формуляр за гаранционна претенция").

5. адресите на гаранционното обслужване за отделните страни са достъпни на www.dedra.pl. Ако в дадена страна няма гаранционно обслужване, препоръчваме да отправяте гаранционни претенции към: „Dedra-Exim” Sp. z o.o. ul. 3 Maja 8, 05-800 Pruszków (Полша).

6. като се има предвид безопасността на Потребителя, използването на дефектния Продукт е забранено.

7. Внимание: Използването на дефектен продукт е опасно за здравето и живота на потребителя.

8. Изпълнението на задълженията по гаранцията се извършва в рамките на 14 работни дни от датата на доставка на дефектния Продукт от Потребителя.

9. Преди дефектния Продукт да бъде предаден за рекламация, се препоръчва той да бъде почистен. Препоръчва се продуктът, предмет на рекламацията, да бъде внимателно защитен от повреди по време на транспортиране (препоръчва се продуктът, предмет на рекламацията, да се достави в оригиналната му опаковка).

Гаранционният срок се удължава с времето, през което Потребителят не е могъл да използва Продукта, обхванат от гаранцията, поради дефект.

Гаранцията не изключва, ограничават или спира правата на потребителя, произтичащи от разпоредбите на гаранцията за дефекти на продадената вещ.

UA Гарантійний талон

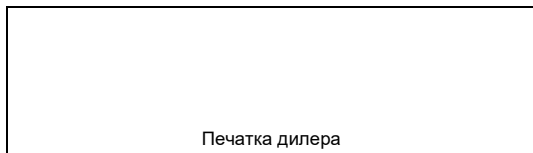
на

.....
(назва продукту)

Номер замовлення: Номер лоту:

(далі - Продукт)

Дата придбання продукту:



Печатка дилера

Дата та підпис продавця:

Заява користувача:

Я підтверджую, що ознайомлений з умовами гарантійних зобов'язань та наслідками недотримання вказівок, викладених в інструкції та гарантійному талоні. Я ознайомлений з умовами цієї гарантії, що підтверджую власним підписом:

.....

Дата і місце Підпис

користувача

I. Відповідальність за Продукт

(1) Поручитель - Dedra Exim Sp. z o.o. з місцезнаходженням у м. Прушков, адреса: вул. 3 Мая 8, 05-800 Прушков, KRS 0000062517, Окружний суд міста

Варшави у Варшаві, XIV Економічний відділ Національного судового реєстру, NIP 527-020-49-33, статутний капітал: 100 980,00 ЗЛОТИХ.

2 Відповідно до умов, викладених у цьому гарантійному талоні, Гарант надає гарантію на Виріб, починаючи з дистрибуції Гаранта.

(3) Відповідальність за гарантією поширюється лише на дефекти, що виникли з причин, притаманних Продукту на момент його доставки Користувачеві.

(4) Користувач має право на безкоштовний ремонт Продукту в рамках гарантії, якщо дефект став очевидним протягом гарантійного періоду. Спосіб ремонту Товару (метод ремонту) визначається на розсуд Гаранта. Якщо Гарант виявить, що ремонт неможливий, він залишає за собою право замінити дефектний елемент або весь Продукт на бездефектний, знизити ціну Продукту або відмовитися від договору.

5. по відношенню до Користувача, який не є споживачем у розумінні Цивільного кодексу від 23 квітня 1964 року, відповідальність Гаранта за збитки, що випливають з цієї гарантії та/або у зв'язку з її укладенням та виконанням, незалежно від правового титулу, обмежується максимум вартістю дефектного Продукту.

II. Гарантійний термін

Компоненти продукту	Тривалість гарантійного захисту
31A002	24 місяців з дати придбання Продукту, як зазначено в цьому гарантійному талоні

III. Умови, за яких можна скористатися гарантією

Користувач повинен пред'явити заповнений гарантійний талон Продукту та підтвердити обставини придбання Продукту Користувачем, наприклад, пред'явивши чек, рахунок-фактуру тощо. З метою ефективного розгляду рекламачії рекомендується, щоб Користувач надав разом з Виробом всі компоненти, зазначені в розділі "Комплектація пристрою", що міститься в Посібнику користувача.

2. що користувач дотримується інструкцій, наведених в інструкції з експлуатації та гарантійному талоні.

Гарантія поширюється лише на територію Республіки Польща та ЄС.

Гарантія не поширюється на дефекти Продукту, що виникають, зокрема, внаслідок:

- a. Недотримання Користувачем умов, викладених в Інструкції з експлуатації, зокрема щодо правильної експлуатації, технічного обслуговування та очищення;
- b. Використання Користувачем засобів для чищення або догляду, які не відповідають вимогам Інструкції з експлуатації;
- c. Неналежне зберігання та транспортування Продукту Користувачем;
- d. Несанкціоновані зміни та/або модифікації Продукту Користувачем, які не були узгоджені з Гарантом;
- e. Використання Користувачем у Виробі витратних матеріалів, які не відповідають вимогам Інструкції з експлуатації.

(5) Користувач, який не є споживачем у розумінні Цивільного кодексу від 23 квітня 1964 року, втрачає гарантію на Продукт, в якому:

- серійні номери, позначення дати та паспортні таблички були видалені, змінені або пошкоджені користувачем;
- пломби були пошкоджені користувачем або мають ознаки втручання користувача.

Увага: Користувач зобов'язаний самостійно і за власний рахунок виконувати дії, пов'язані з повсякденною експлуатацією Виробу, що впливають, зокрема, з Інструкції з експлуатації, самостійно і за власний рахунок.

IV. Процедура подання скарги

(1) Якщо Ви виявите, що Виріб працює неправильно, перед тим, як пред'явити претензію, Ви повинні переконатися, що всі кроки, зазначені в Інструкції з експлуатації, були виконані правильно, перш ніж пред'являти претензію.

2. рекомендується пред'явити претензію негайно, бажано протягом 7 днів з моменту виявлення дефекту в Товарі. Користувач, який не є споживачем у розумінні Цивільного кодексу від 23 квітня 1964 року, втрачає права, що випливають з цієї гарантії, якщо він не подасть скаргу протягом 7 днів.

(3) Повідомлення про рекламачію можна подати, зокрема, в місці придбання Продукту, в гарантійному сервісному центрі або в письмовій формі на вказану адресу: Dedra Exim Sp. z o.o., ul. 3 Maja 8, 05-800 Pruszków.

(4) Користувач може подати скаргу, використовуючи форму, доступну на веб-сайті www.dedra.pl. ("Заява про гарантійні зобов'язання").

5. адреси гарантійного обслуговування для окремих країн можна знайти на сайті www.dedra.pl. Якщо гарантійне обслуговування для певної країни не передбачено, рекомендується надсилати гарантійні претензії туди: Dedra Exim Sp. z o.o. ul. 3 Maja 8, 05-800 Pruszków (Польща).

6 З метою безпеки Користувача використання дефектного Продукту заборонено.

7 Попередження: Використання несправного Виробу є небезпечним для здоров'я та життя Користувача.

8 Виконання зобов'язань за гарантією відбудеться протягом 14 робочих днів, рахуючи від дати доставки Користувачем заявленого Продукту.

9. перед тим, як відправити дефектний Виріб на рекламачію, рекомендується його почистити. Виріб, що підлягає рекламачії, рекомендується ретельно захищати від пошкоджень під час транспортування (рекомендується доставляти виріб, що підлягає рекламачії, в оригінальній упаковці).

(10) Гарантійний термін продовжується на час, протягом якого Користувач не міг використовувати Продукт, на який поширюється гарантія, через дефект.

Гарантія не виключає, не обмежує і не призупиняє права Користувача, передбачені положеннями про гарантійні зобов'язання щодо дефектів проданих товарів.

Dedra Ekim Sp. z o.o.
 ul. 3 Maja 8, 05-800 Pruszków
 Tel. +48 22 73 83 777, fax +48 22 73 83 779
 www.dedra.pl, serwis@dedra.pl

Adnotacje o dokonanych naprawach / Záznamy o provedených opravách / Záznamy o vykonaných opravách / Pastabos apie atliktą remontą / Piezīmes par veikto remontu / Feijęduzések az elvégzett javításokról / Менџини су привре ла репараџиле ефеџуате / Vermerke über ausgeführte reparaturen / Оромбе о оравлџених порравилл / Бијеške о извршеним порравцима / Отбелязване на извършените ременти / Відмітка про проведені ременти

<p>Data zgłoszenia do naprawy / Datum nahlášení k opravě / Datum odovzdání do opravy / Atidavimo remontui data / Produkta nodošanas remontā datums / A javitása történelő bejelentés dátuma / Data predání la reparaže / Datum der Anmeldung zur Reparatur / Datum prijave za popravilo / Datum zahtjeva za popravak / Data на заявката за ремонт / Дата подання заявки на ремонт</p>	<p>Data wykonania naprawy / Datum provedení opravy / Dátum vykonania opravy / Remonto data / Remonta datums / A javítás dátuma / Data efectuării reparației / Datum der Ausführung der Reparatur / Datum izvršitve popravila / Datum popravka / Дата на ремонта / Дата ремонту</p>	<p>Zakres naprawy, opis czynności naprawczych / Rozsah opravy, opis vykonaných opravných činností / Remonto aprintis, Remonta aprjoms, remontdarbu apraksts / A javítás tartalma, a javítási műveletek leírása / Domeniul de reparație, descrierea operațiilor de reparație / Umfang der Reparatur, Beschreibung der Tätigkeiten / Obsag popravila, opis izvršenih opravil v okviru popravila / Opseg popravka, opis popravka / Обхват на ремонта, описание на ремонтните дейности / Обсяг ремонту, опис ремонтните работ</p>	<p>Podpis wykonującego naprawę / Podpis opravavate / Podpis osoby wykonávající opravy / Remontā atliekancio asmens parašas / Remonta veicēja paraksts / A javitást végző aláírása / Semnătura persoanei care a efectuat reparația / Unterschrift der die Reparatur ausführenden Person / Popis osebe, ki je izvršila popravilo / Popis osebe koja izvodi popravak / Подпис на ремонттирания / Подпис ремонтника</p>
---	--	---	---