



HAVIT

Słuchawki gamingowe Havit H2038U RGB

Instrukcja obsługi



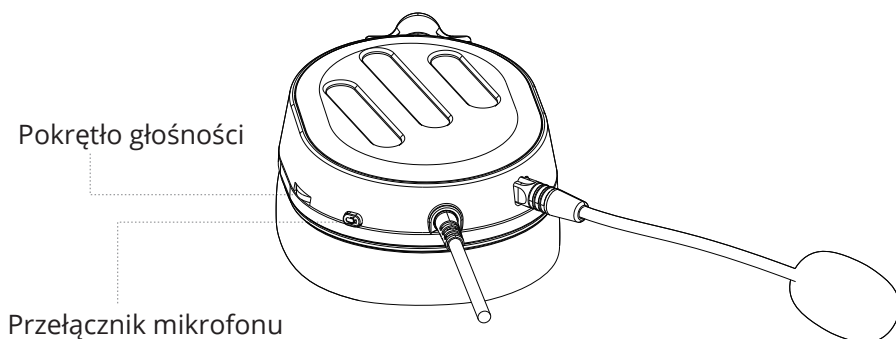
Specyfikacja

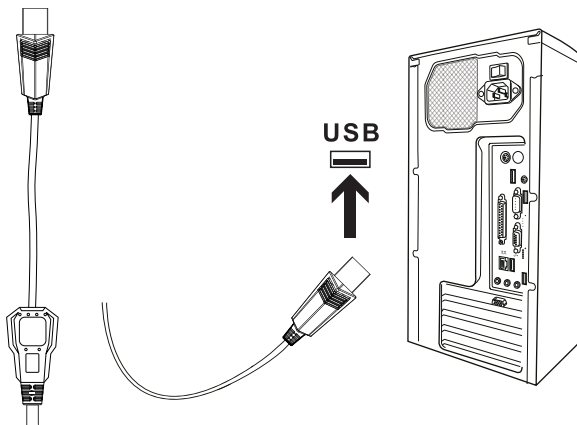
Głośnik: $\varnothing 50$ mm
Impedancja: $24 \pm 15\% \Omega$
Czułość: $114 \text{dB} \pm 3 \text{dB}$
Pasma przenoszenia: 20Hz-20KHz
Mikrofon: $\varnothing 6.0 \times 2.7 \text{mm}$
Prąd roboczy: $\leq 135 \text{mA}$
Długość kabla: $2,1 \pm 10\% \text{m}$
Wtyczka: wtyczka USB 7.1



Opis produktu

Lekka konstrukcja o ekstremalnej rozdzielczości i miękkie materiały nauszne zapewniają komfort noszenia przez długi czas.





Podłącz kabel do portu USB komputera. W przypadku korzystania z komputera stacjonarnego najlepiej podłączyć go do portów USB z tyłu obudowy komputera zamiast do portów USB z przodu.

Uwagi

- Należy słuchać muzyki z umiarkowaną głośnością, aby uniknąć negatywnego wpływu na słuch.
- Należy zachować ostrożność podczas jazdy samochodem lub rowerem, aby nie wpływać na bezpieczeństwo.
- Specyfikacje produktu mogą ulec zmianie bez powiadomienia.
- Nie możemy zagwarantować jakości w przypadku demontażu słuchawek bez autoryzacji.

Ochrona środowiska



Zużyty sprzęt elektroniczny oznakowany zgodnie z dyrektywą Unii Europejskiej, nie może być umieszczany łącznie z innymi odpadami komunalnymi. Podlega on selektywnej zbiórce i recyklingowi w wyznaczonych punktach. Zapewniając jego prawidłowe usuwanie, zapobiegasz potencjalnym, negatywnym konsekwencjom dla środowiska naturalnego i zdrowia ludzkiego. System zbierania zużytego sprzętu zgodny jest z lokalnie obowiązującymi przepisami ochrony środowiska dotyczącymi usuwania odpadów. Szczegółowe informacje na ten temat można uzyskać w urzędzie miejskim, zakładzie oczyszczania lub sklepie, w którym produkt został zakupiony.



Produkt spełnia wymagania dyrektyw tzw. Nowego Podejścia Unii Europejskiej (UE), dotyczących zagadnień związanych z bezpieczeństwem użytkownika, ochroną zdrowia i ochroną środowiska, określających zagrożenia, które powinny zostać wykryte i wyeliminowane.

Niniejszy dokument jest tłumaczeniem oryginalnej instrukcji obsługi, stworzonej przez producenta.

Szczegółowe informacje o warunkach gwarancji dystrybutora / producenta dostępne na stronie internetowej <https://serwis.innpro.pl/gwarancja>

Produkt należy regularnie konserwować (czyścić) we własnym zakresie lub przez wyspecjalizowane punkty serwisowe na koszt i w zakresie użytkownika. W przypadku braku informacji o koniecznych akcjach konserwacyjnych cyklicznych lub serwisowych w instrukcji obsługi, należy regularnie, minimum raz na tydzień oceniać odmienną stan fizycznego produktu od fizycznie nowego produktu. W przypadku wykrycia lub stwierdzenia jakiegokolwiek odmienności należy pilnie podjąć kroki konserwacyjne (czyszczenie) lub serwisowe. Brak poprawnej konserwacji (czyszczenia) i reakcji w chwili wykrycia stanu odmienności może doprowadzić do trwałego uszkodzenia produktu. Gwarant nie ponosi odpowiedzialności za uszkodzenia wynikające z zaniedbania.