

SENCOR®

SFE 0773WH



WENTYLATOR BIURKOWY NA BATERIE

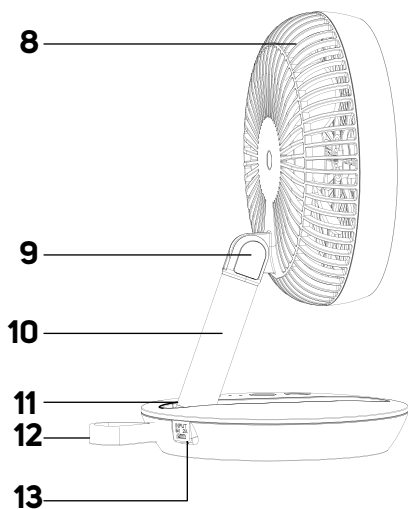
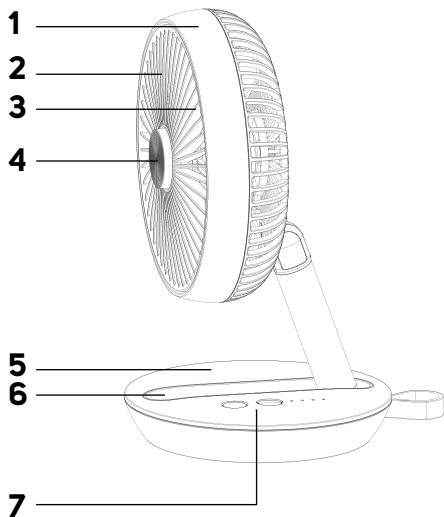
Tłumaczenie oryginalnej instrukcji



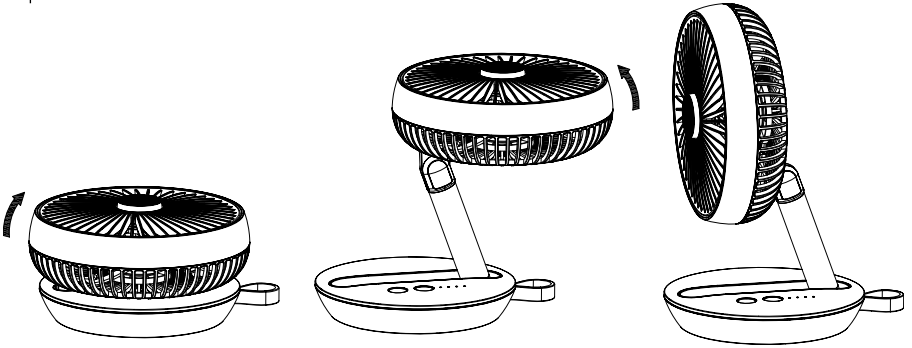
SENCOR®

SFE 0773WH



A**B**

C



PL Wentylator biurkowy na baterie

Ważne instrukcje dotyczące bezpieczeństwa

PRZECZYTAJ UWAŻNIE I ZACHOWAJ W CELU SKORZYSTANIA W PRZYSZŁOŚCI.

- Z niniejszego urządzenia mogą korzystać dzieci w wieku od 8 lat oraz osoby o obniżonych zdolnościach fizycznych, percepcyjnych i umysłowych lub niewielkim doświadczeniu i wiedzy, o ile jest nad nimi sprawowany nadzór lub zostały one pouczone o korzystaniu z urządzenia w bezpieczny sposób i zdają sobie sprawę z ewentualnego niebezpieczeństwa.
- Dzieci nie mogą bawić się produktem. Czyszczenia i konserwacji nie mogą dokonywać dzieci, nad którymi nie jest sprawowany nadzór.
- Jeżeli przewód zasilający USB jest uszkodzony, należy go wymienić, aby uniknąć niebezpiecznej sytuacji. Zabrania się eksploatacji urządzenia z uszkodzonym przewodem zasilającym USB.
- Wentylator nie jest przeznaczony do montażu w oknach zewnętrznych lub na ścianie.
- Przed zdjęciem kratki ochronnej należy odłączyć wentylator od źródła zasilania.

- Przed podłączeniem urządzenia do źródła zasilania należy upewnić się za napięcie podane na tabliczce znamionowej urządzenia jest zgodne z napięciem zasilacza (nie dostarczany wraz z produktem).
- Urządzenie jest przeznaczone do użytku w gospodarstwach domowych, biurach i podobnego rodzaju pomieszczeniach. Nie używaj w pomieszczeniach z dużym zapyleniem lub wilgotnością jak np. pralnie lub łazienki, w pomieszczeniach, gdzie są składowane łatwopalne substancje chemiczne lub wybuchowe, w środowisku przemysłowym ani na zewnątrz.
- Nie umieszczaj urządzenia w pobliżu otwartego ognia lub urządzeń, które są źródłem ciepła.
- Wystrzegaj się kontaktu wentylatora i przewodu zasilającego USB z gorącą powierzchnią.
- Aby zapobiec porażeniu prądem elektrycznym, nigdy nie zanurzaj wentylatora ani przewodu zasilającego USB w wodzie i w innych cieczach, nie myj również pod bieżącą wodą.
- Urządzenie należy wyłączyć i odłączyć od zasilania, jeżeli będzie pozostawione bez nadzoru, nie będzie używane, przed przystąpieniem do montażu, demontażu lub czyszczeniem.
- Przestrzegaj, aby przewód zasilający USB nie zwisał przez krawędź stołu lub nie dotykał gorącej powierzchni. Zabrania się umieszczania urządzenia na niestabilnej powierzchni. Urządzenie należy zawsze umieszczać na czystej, równej, suchej i gładkiej powierzchni.
- Wystrzegaj się działania przez dłuższy okres czasu zimnego strumienia powietrza z wentylatora na dzieci, starsze osoby lub osoby leżące na łóżku
- Podczas pracy nie przekrywaj urządzenia żadnymi przedmiotami.
- Unikaj kontaktu z wirującymi częściami urządzenia. Nigdy nie wkładaj palców albo innych przedmiotów poprzez kratkę ochronną, kiedy urządzenie jest podłączone do gniazdka sieciowego. To obowiązuje przede wszystkim podczas pracy urządzenia.
- Nie używaj urządzenia, jeśli nie działa prawidłowo, zostało uszkodzone lub było zanurzone w wodzie. By uniknąć powstania niebezpiecznej sytuacji, nie naprawiaj ani nie przerabiaj sam urządzenia. Wszelkie naprawy należy przekazać do wykonania w autoryzowanym punkcie serwisowym. Ingerując w urządzenie narażasz się na ryzyko utraty ustawowego prawa rękojmi za wady lub utratę gwarancji jakości.
- Nie doprowadzaj do zwarcia ani nie uszkadzaj wbudowanego akumulatora.
- Aby przedłużyć żywotność wbudowanego akumulatora, ładuj go regularnie, nawet jeśli nie używasz wentylatora przez dłuższy czas. Zalecamy wykonać ładowanie akumulatora po upływie 3 miesięcy.

Wentylator biurkowy na baterie



Instrukcja obsługi

- Dziękujemy Państwu za zakup naszego produktu marki SENCOR i jesteśmy przekonani, że będą Państwo zadowoleni z urządzenia.
- Przed przystąpieniem do eksploatacji urządzenia, prosimy o zapoznanie się z instrukcją obsługi, również w przypadku, gdy znają Państwo sposób obsługi urządzenia podobnego typu. Urządzenie należy używać zgodnie z niniejszą instrukcją obsługi. Zachowaj niniejszą instrukcję do zastosowania w przyszłości.
- Minimum przez okres ustawowej rękojmi za wady produktu lub gwarancji na jakość zalecamy przechować oryginalne opakowanie transportowe, materiał opakowaniowy, paragon oraz potwierdzenie o zakresie odpowiedzialności, lub kartę gwarancyjną. Przed wysyłką urządzenia, zaleca się zapakować urządzenie w oryginalne opakowanie producenta.

OPIS WENTYLATORA

- | | |
|--|---|
| A1 Osłona przednia | A9 Przegub głowicy wentylatora |
| A2 Przednia kratka ochronna | A10 Stojak |
| A3 Łopatki wentylatora | A11 Przegub podstawy wentylatora |
| A4 Regulator oscylacji przedniej kratki ochronnej | A12 Uchwyt |
| A5 Podstawa | A13 Złącze do podłączenia przewodu USB-C |
| A6 Pojemnik na akcesoria | A14 Przewód USB-C |
| A7 Panel sterowania | |
| A8 Tylna kratka ochronna | |

OPIS PANELU STEROWANIA

- | | |
|---|---|
| B1 Kontrolki LED | B3 Przycisk  włączania/
wyłączenia wentylatora |
| B2 Przycisk  ustawienia prędkości wentylatora | |

PRZED PIERWSZYM UŻYCIEM

- Wyjmij wentylator z opakowania, usuń wszystkie materiały opakowaniowe oraz etykiety i naklejki reklamowe. Sprawdź, czy wentylator nie jest uszkodzony.

Ustawienie w pozycji roboczej

- Wentylator jest dostarczany w pełni zmontowany, pomimo tego urządzenie należy rozłożyć do pozycji roboczej.
1. Jedną ręką chwytaj wentylator za przednią pokrywę, a drugą za podstawę. Ostrożnie wyciągnij wentylator, do momentu wyprostowania stojaka — patrz rysunek **C1**.
 2. Przytrzymaj jedną ręką podstawę, a drugą chwytaj przednią pokrywę wentylatora i obróć głowicę wentylatora z pozycji poziomej do pionowej - patrz rysunek **C2**.
 3. Teraz wentylator znajduje się w położeniu roboczym - patrz rysunek **C3**.



Notatka:

Wentylator można używać również w stanie złożonym. Dzięki przegubowi głowicy, wentylator można ustawić w optymalnej pozycji.

Umieszczenie wentylatora

- Wentylator umieść na poziomej, stabilnej, suchej i gładkiej powierzchni. Zabezpiecz wokół urządzenia dostateczną wolną przestrzeń.

ŁADOWANIE

- Do ładowania zawsze używaj dostarczonego przewodu USB-C i odpowiedniego zasilacza (nie jest elementem dostawy).
- Podłącz złącze przewodu zasilającego USB-C do gniazda w tylnej części wentylatora, a złącze przewodu zasilania USB-A do gniazda w zasilaczu. Podłącz wtyczkę do prawidłowo uzziemionego gniazda elektrycznego. Ładowanie zostanie uruchomione automatycznie.

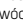


Notatka:


Wentylator można dotądowywać również za pomocą ogólnie dostępnych urządzeń wyposażonych w złącze USB-A (np. komputer).

- Zaleca się stosować ładowarkę o napięciu wyjściowym 5 V/2 A. Przy napięciu wyższym niż 5 V może nastąpić uszkodzenie wentylatora.
- Podczas ładowania, LED kontrolki będą się kolejno zapalać. Po całkowitym naładowaniu wentylatora, wszystkie LED kontrolki będą świecić.
- Okres ładowania trwa około 4 godzin (ładowarka 5 V/2 A, z wyłączonym wentylatorem). Pełne naładowanie zapewni działanie wentylatora do 4 godzin (wysoka prędkość);

Ważne: Ładowanie jest również możliwe, gdy wentylator pracuje, jednak zalecamy ładowanie wentylatora, gdy jest wyłączony.

- Jeśli poziom naładowania wentylatora jest zbyt niski, diody LED zamigają krótko pięć razy (w zależności od ustawionej prędkości), a następnie wentylator wyłączy się. Jeżeli pomimo tego naciśniesz przycisk , wszystkie diody LED zamigają szybko pięć razy w tym samym czasie, ale wentylator się nie włączy. Wentylator należy w pierwszej kolejności doładować.

Kontrola stanu naładowania

- W wyłączonym wentylatorze, przytrzymaj przycisk , aby skontrolować stan jego naładowania. Ilość rozświeconych kontrolek LED wskazuje stan naładowania akumulatora.

Stan naładowania akumulatora	LED kontrolka 1	LED kontrolka 2	LED kontrolka 3	LED kontrolka 4
<25 %	Świeci	Wyłączona	Wyłączona	Wyłączona
od 25 do 49 %	Świeci	Świeci	Wyłączona	Wyłączona
od 50 do 74 %	Świeci	Świeci	Świeci	Wyłączona
od 75 do 100 %	Świeci	Świeci	Świeci	Świeci


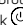


Notatka:


Wentylator wyposażony jest w funkcję oszczędzania energii, dzięki czemu LED kontrolki wyłączają się po 60 sekundach od ostatniego naciśnięcia dowolnego przycisku sterowania. Po naciśnięciu dowolnego przycisku wyświetlacz ponownie się rozświeci.

SPOSÓB OBSŁUGI WENTYLATORA

Włączenie/wyłączenie

1. Aby włączyć wentylator, krótko naciśnij przycisk . Zostanie uruchomiony na najniższym stopniu prędkości obrotów.
2. Aby wyłączyć wentylator, krótko naciśnij przycisk .
3. Aby całkowicie wyłączyć wentylator, należy odłączyć urządzenie od źródła zasilania.

Ustawienie prędkości

- Kilkakrotnie naciśnij przycisk  i wybierz prędkość obrotów wentylatora od najniższej (świeci wyłącznie jedna LED kontrolka) do najwyższej (świeci wszystkie LED kontrolki). Po każdym naciśnięciu, rozświeci się właściwa ilość LED kontrolek.

Ustawienie oscylacji przedniej kratki ochronnej

- Do ustawienia oscylacji przedniej kratki ochronnej służy regulator umieszczony pośrodku kratki ochronnej. Obrót w kierunku przeciwnym do ruchu wskazówek zegara uruchamia obroty przedniej kratki ochronnej. Zwalniając regulator, prędkość obrotowa przedniej kratki wzrasta.
- Obracając regulator zgodnie z ruchem wskazówek zegara następuje jego dokręcanie, a prędkość obrotowa zostaje obniżona.
- Jeśli chcesz zatrzymać oscylację przedniej kratki, przekręć regulator zgodnie z ruchem wskazówek zegara, aż do oporu, oscylacja przedniej kratki zatrzyma.



Ostrzeżenie:

Nie luzować nadmiernie regulatora (nawet jeśli występuje opór podczas obracania), ponieważ może to spowodować uszkodzenie wentylatora.

Ustawienie kąta nachylenia głowicy wentylatora

- Głowicę wentylatora można ustawić pod żądanym optymalnym kątem. Chwyć głowicę wentylatora obiema rękami i ostrożnie poruszaj nią w górę lub w dół, aby ustawić optymalny kąt.

CZYSZCZENIE I KONSERWACJA

- Przed przystąpieniem do czyszczenia upewnij się, że wentylator jest wyłączony i odłączony od źródła zasilania.
- Do czyszczenia jakichkolwiek części urządzenia nie używaj ściernych środków czyszczących, rozcieńczalników itp., które mogłyby uszkodzić powierzchnię urządzenia.



Ostrzeżenie:

Aby zapobiec niebezpieczeństwu porażenia prądem elektrycznym, nie zanurzaj wentylatora ani przewodu zasilania USB w wodzie albo innej cieczy.

- Do czyszczenia zewnętrznej powierzchni wentylatora użyj czystej lekko nawilżonej ściereczki. Następnie wytrzyj do sucha. Uważaj na to, by podczas czyszczenia woda nie dostała się do napędu wentylatora.
- Łopatki wentylatora można wyczyścić także przy pomocy odkurzacza z założoną końcówką szczotkową. W pierwszej kolejności należy zdjąć przednią kratkę ochronną odkręcając śrubę znajdującą się na spodzie wentylatora. Następnie ostrożnie obróć przednią pokrywę i zdejmij ją.
- Jeżeli łopatki wentylatora są zanieczyszczone w dużym stopniu, należy je oczyścić używając miękkiej gąbki zwilżonej w ciepłej wodzie z dodatkiem neutralnego środka do utrzymania czystości. Wytrzyj do sucha przy pomocy czystej ściereczki.
- Umieść przednią pokrywę na głowicy wentylatora i obróć ją tak, aby kreski wyrównały się w jednej linii. Następnie zabezpiecz śrubą.

PRZECHOWYWANIE DŁUGOOKRESOWE

- Jeżeli nie będziesz używać wentylatora przez dłuższy okres, przechowaj go w czystym, suchym miejscu poza dostępem dzieci i pupili domowych.
- Zalecamy wykonać ładowanie akumulatora po upływie 3 miesięcy.

DANE TECHNICZNE

Wentylator

Napięcie znamionowe.....	5 V
Znamionowy pobór mocy.....	5 W
Poziom hałasu.....	≤ 46,5 dB (A) (niska prędkość) ≤ 43 dB (A) (średnia prędkość) ≤ 40 dB (A) (niska prędkość) ≤ 36 dB (wysoka prędkość)
Średnica głowicy wentylatora.....	18 cm
Średnica łopatek wentylatora.....	144 mm
Maksymalny przepływ powietrza wentylatora.....	5,47 m ³ /min
Wartość robocza.....	1,0 (m ³ /min)/W
Maksymalna prędkość przepływu powietrza.....	4 m/s
Kontakt do udzielenia następných informacji.....	FAST ČR, a.s., Černokostecká 1621, 251 01 Řičany, Czech Republic
Wymiary (w stanie złożonym).....	∅ 18,7 × 10,5 cm
Wymiary (w stanie rozłożonym).....	∅ 18,7 × 27,9 cm
Masa.....	0,66 kg
Długość przewodu zasilającego USB-C.....	150 cm

Wbudowany akumulator

Typ akumulatora.....	ICR 18650
Pojemność.....	4 000 mAh (2x 2 000 mAh)
Czas potrzebny do całkowitego naładowania.....	około 4 godzin (z zastosowaniem ładowarki 5 V/2 A)

Deklarowana wartość emisji hałasu wentylatora z oznaczeniem typu SFE 0773WH wynosi ≤ 46,5 dB(A) (przy najwyższej prędkości), co oznacza poziom mocy akustycznej A w stosunku do referencyjnej mocy akustycznej 1 pW

Zmiany tekstu oraz specyfikacji technicznych zastrzeżone.

WSKAZÓWKI I INFORMACJE DOTYCZĄCE POSTĘPOWANIA ZE ŻUŻYTYM OPAKOWANIEM

Żużyty materiał opakowaniowy odłóż w miejscu zbiórki odpadów, wyznaczonym przez władze lokalne.

UTYLIZACJA ŻUŻYTYCH URZĄDZEŃ ELEKTRYCZNY I ELEKTRONICZNYCH



Niniejszy symbol na produktach lub towarzyszących dokumentach oznacza, iż zużytych produktów elektrycznych lub elektronicznych nie wolno wyrzucać do zwykłego odpadu komunalnego. Aby zachować poprawny sposób utylizacji, odpowiadający recyklingu produktów tego rodzaju, należy je przekazać do wyznaczonych punktów zbiórki.

W niektórych krajach Unii Europejskiej lub innych krajach w Europie można przekazać zużyte urządzenie sprzedawcy detaliczemu przy zakupie innego nowego podobnego urządzenia. Poprawną utylizacją produktu pomagasz zachować cenne źródła naturalne i przyczyniasz się do zapobiegania potencjalnym negatywnym wpływom na środowisko naturalne i zdrowie człowieka, które mogłyby być następstwem niewłaściwej utylizacji odpadów. Aby uzyskać więcej informacji, skontaktuj się z lokalnymi władzami lub punktem selektywnej zbiórki odpadów. W przypadku niedotrzymania właściwego postępowania utylizacji tego rodzaju odpadów, zgodnie z krajowymi przepisami, mogą zostać nałożone kary.

Dla podmiotów gospodarczych na terenie Unii Europejskiej

Przed przystąpieniem do utylizacji urządzeń elektrycznych lub elektronicznych, uzyskaj potrzebne informacje od sprzedawcy lub dostawcy.

Utylizacja w krajach poza Unię Europejską

Symbol ten obowiązuje w Unii Europejskiej. Przed przystąpieniem do utylizacji produktu, zażądaj w lokalnych urzędach lub od sprzedawcy potrzebnych informacji o poprawnym sposobie utylizacji.



Niniejszy produkt spełnia wszelkie właściwe podstawowe wymagania dyrektywy EU, które dotyczą produktu.

